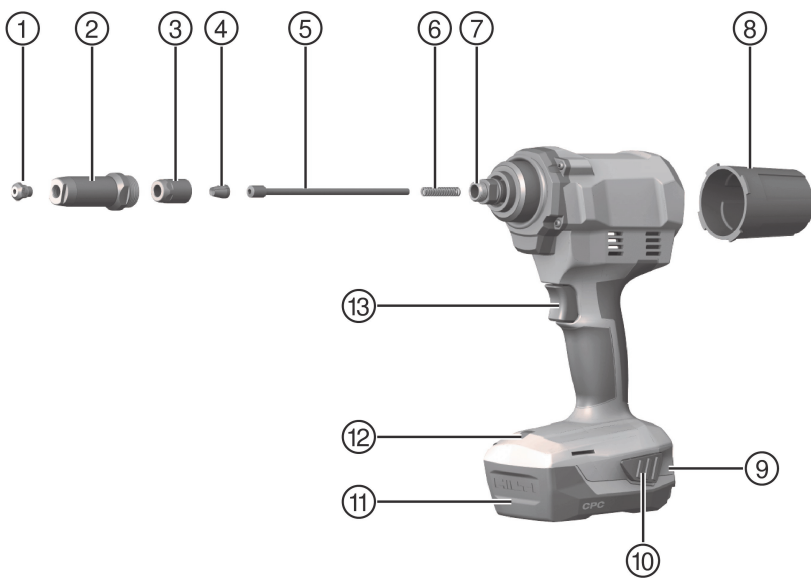




RT 6-A22

Română



# 1 Date privind documentația

## 1.1 Referitor la această documentație

- Înainte de punerea în funcțiune, citiți complet această documentație. Aceasta este condiția necesară pentru un lucru în siguranță și pentru o manevrare fără defecțiuni.
- Aveți în vedere indicațiile de securitate și de avertizare din această documentație și de pe produs.
- Păstrați întotdeauna manualul de utilizare în preajma produsului și predăți-l altor persoane numai împreună cu aceste manual.

## 1.2 Explicarea simbolurilor

### 1.2.1 Indicații de avertizare

Indicațiile de avertizare avertizează împotriva pericolelor care apar în lucrul cu produsul. Sunt utilizate următoarele cuvinte-semnal:

#### PERICOL

##### PERICOL !

- ▶ Pentru un pericol iminent și direct, care duce la vătămări corporale sau la accidente mortale.

#### ATENȚIONARE

##### ATENȚIONARE !

- ▶ Pentru un pericol iminent și posibil, care poate duce la vătămări corporale sau la accidente mortale.





#### AVERTISMENT

##### AVERTISMENT !

- ▶ Pentru situații care pot fi periculoase și pot provoca răni ușoare sau pagube materiale.


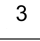


### 1.2.2 Simboluri în documentație

În această documentație sunt utilizate următoarele simboluri:

	Citiți manualul de utilizare înainte de folosire
	Indicații de folosire și alte informații utile
	Lucrul cu materiale reutilizabile
	Nu aruncați aparatele electrice și acumulatorii în containerele de gunoi menajer

### 1.2.3 Simboluri în imagini

Următoarele simboluri sunt utilizate în imagini:

	Aceste numere fac trimitere la imaginea respectivă de la începutul acestor instrucțiuni
	Numerotarea reflectă ordinea etapelor de lucru în imagine și poate să difere de etapele de lucru din text
	Numerale pozițiilor sunt utilizate în figura <b>Vedere generală</b> și fac trimitere la numerele din legendă în paragraful <b>Vedere generală a produsului</b>
	Acest semn are rolul de a stimula o atenție deosebită din partea dumneavoastră în lucrul cu produsul.

## 1.3 Simboluri în funcție de produs

### 1.3.1 Simboluri pe produs

Pe produs pot fi utilizate următoarele simboluri:

	Folosiți apărătoare pentru ochi
---	---------------------------------



	Folosiți căști antifonice
	Folosiți cască de protecție
	Curent continuu
	Produsul este dublat de transmisie fără fir a datelor, care este compatibilă cu platformele iOS și Android.
Li-Ion	Acumulator Li-Ion
	Seria de tip a acumulatorului Li-Ion <b>Hilti</b> utilizat. Rugăm aveți în vedere datele din capitolul <b>Utilizarea conformă cu destinația</b> .
	Nu folosiți niciodată acumulatorul ca unealtă percutoare.
	Nu lăsați acumulatorul să cadă. Nu utilizați niciun acumulator care a suferit o lovitură sau este deteriorat într-un alt mod.

#### 1.4 Informații despre produs

Produsele **HILTI** sunt destinate utilizatorilor profesioniști, iar operarea cu acestea, întreținerea și repararea lor sunt activități permise numai personalului autorizat și instruit. Acest personal trebuie să fie instruit în mod special cu privire la potențialele pericole. Produsul și mijloacele sale auxiliare pot genera pericole dacă sunt utilizate necorespunzător sau folosite inadecvat destinației de către personal neinstruit. Indicativul de model și numărul de serie sunt indicate pe plăcuța de identificare.

- ▶ Transcrieți numărul de serie în tabelul următor. Datele despre produs vă sunt necesare în cazul solicitărilor de informații la reprezentanța noastră sau la centrul de service.

##### Date despre produs

Aparat de implantat nituri oarbe, cu alimentare de la acumulatori	RT 6–A22
Generația:	01
Număr de serie:	

#### 1.5 Declarație de conformitate

Declarăm pe propria răspundere că produsul descris aici este conform cu directivele și normele în vigoare. O imagine a declarației de conformitate găsiți la finalul acestei documentații.

Documentațiile tehnice sunt stocate aici:

Hilti Entwicklungsgesellschaft mbH | Zulassung Geräte | Hiltistraße 6 | 86916 Kaufering, DE

## 2 Securitate

### 2.1 Instrucțiuni de protecție a muncii

#### 2.1.1 Instrucțiuni de ordin general privind securitatea și protecția muncii pentru sculele electrice

**⚠ ATENȚIONARE Consultați toate instrucțiunile de protecție a muncii, instrucțiunile de lucru, imaginile și datele tehnice cu care este prevăzută această sculă electrică.** Neglijențele în respectarea următoarelor instrucțiuni pot provoca electrocutări, incendii și/ sau accidentări grave.

#### Păstrați toate instrucțiunile de protecție a muncii și instrucțiunile de lucru pentru consultare în viitor.

Termenul de „sculă electrică” folosit în instrucțiunile de protecție a muncii se referă la sculele cu alimentare de la rețea (cu cablu de rețea) la sculele electrice cu alimentare de la acumulatori (fără cablu de rețea).

#### Securitatea în locul de muncă

- ▶ **Mențineți curățenia și un iluminat bun în zona de lucru.** Dezordinea sau iluminatul insuficient în zona de lucru pot constitui surse de accidente.
- ▶ **Nu lucrați cu scula electrică în medii cu pericol de explozie, în care sunt prezente lichide, gaze sau pulberi inflamabile.** Sculele electrice generează scântei care pot aprinde pulberile sau vaporii.
- ▶ **Nu permiteți accesul copiilor și al altor persoane în zona de lucru pe parcursul utilizării sculei electrice.** În cazul distragerii atenției, puteți pierde controlul asupra aparatului.



## Securitatea electrică

- ▶ **Fișa de racord a sculei electrice trebuie să se potrivească cu priza de alimentare. Orice gen de modificare a fișei este interzis. Nu folosiți niciun tip de fișe adaptatoare împreună cu scule electrice cu pământare de protecție.** Fișele nemodificate și prizele adecvate diminuează riscul de electrocutare.
- ▶ **Evitați contactul corpului cu suprafețele legate la pământ, cum ar fi țevile, sistemele de încălzire, plitele și frigiderele.** Există un risc major de electrocutare atunci când corpul se află în contact cu obiecte legate la pământ.
- ▶ **Feriți sculele electrice de influența ploii și umidității.** Pătrunderea apei în scula electrică crește riscul de electrocutare.
- ▶ **Nu utilizați cablul de legătură în scopuri pentru care nu este destinat, de exemplu pentru a transporta scula electrică, a suspenda scula electrică sau pentru a trage fișa din priza de alimentare.** Feriți cablul de legătură de influențele căldurii, uleiului, muchiilor ascuțite sau componentelor aflate în mișcare. Cablurile de legătură deteriorate sau înfășurate majorează riscul de electrocutare.
- ▶ **Dacă lucrați cu o sculă electrică în aer liber, utilizați numai cablurile prelungitoare care sunt adecvate și pentru folosirea în exterior.** Folosirea cablurilor prelungitoare adecvate lucrului în aer liber diminuează riscul de electrocutare.
- ▶ **Dacă punerea în exploatare a sculei electrice într-un mediu cu umiditate nu se poate evita, utilizați un întrerupător automat de protecție diferențial.** Utilizarea unui întrerupător automat de protecție diferențial diminuează riscul de electrocutare.

## Securitatea persoanelor

- ▶ **Procedați cu atenție, concentrați-vă la ceea ce faceți și lucrați în mod rațional atunci când manevrați o sculă electrică. Nu folosiți nicio sculă electrică dacă sunteți obosit sau dacă vă aflați sub influența drogurilor, alcoolului sau medicamentelor.** Un moment de neatenție în folosirea sculei electrice poate duce la accidentări serioase.
- ▶ **Purtați echipament personal de protecție și, întotdeauna, ochelari de protecție.** Folosirea echipamentelor personale de protecție, ca de ex. masca anti-praf, încălțăminte antiderapantă, casca de protecție sau căștile antifonice, în funcție de tipul sculei electrice și de natura aplicației de lucru, duce la diminuarea riscului de accidentare.
- ▶ **Împiedicați pornirea involuntară a aparatului. Asigurați-vă că scula electrică este deconectată, înainte de a o racorda la alimentarea electrică și/ sau la acumulator, de a o lua din locul de lucru sau de a o transporta.** Situațiile în care transportați scula electrică ținând degetul pe întrerupător sau racordați aparatul în stare pornită la alimentarea electrică pot duce la accidente.
- ▶ **Înainte de a porni scula electrică, îndepărtați uneltele de reglaj sau cheile fixe.** Un accesoriu de lucru sau o cheie fixă, aflate într-o componentă rotativă a aparatului, pot provoca vătămări corporale.
- ▶ **Evitați o poziție anormală a corpului. Asigurați-vă o poziție stabilă și păstrați-vă întotdeauna echilibrul.** În acest fel, veți putea controla mai bine scula electrică în situații neașteptate.
- ▶ **Purtați îmbrăcăminte de lucru adecvată. Nu purtați haine largi sau bijuterii. Țineți părul, îmbrăcăminte și mânușile departe de componentele aflate în mișcare.** Îmbrăcăminte largă, bijuteriile sau părul lung pot fi prinse de piesele aflate în mișcare.
- ▶ **Dacă există posibilitatea montării unor accesorii de aspirare și captare a prafului, asigurați-vă că acestea sunt racordate și folosite corect.** Utilizarea unui sistem de aspirare a prafului poate diminua pericolul provocat de praf.
- ▶ **Nu vă bazați pe măsuri de securitate greșite și nu vă dispensați de reglementările de securitate pentru sculele electrice, chiar dacă sunteți familiarizat cu scula electrică după multiple folosiri ale acesteia.** Lucrul neatent poate duce în fracțiuni de secundă la accidentări grave.

## Utilizarea și manevrarea sculei electrice

- ▶ **Nu suprasolicitați aparatul. Folosiți scula electrică special destinată lucrării dumneavoastră.** Cu scula electrică adecvată, lucrați mai bine și mai sigur în domeniul de putere specificat.
- ▶ **Nu folosiți nicio sculă electrică având întrerupătorul defect.** O sculă electrică ce nu mai permite pornirea sau oprirea sa este periculoasă și trebuie reparată.
- ▶ **Scoateți fișa din priză și/ sau înlăturați acumulatorul dacă este detașabil, înainte de executarea unor reglaje la aparat, înlocuirea accesoriilor sau depozitarea aparatului.** Această măsură de precauție reduce riscul unei porniri involuntare a sculei electrice.
- ▶ **Păstrați sculele electrice în locuri inaccesibile copiilor, atunci când nu le utilizați. Nu permiteți folosirea aparatului de către persoane care nu sunt familiarizate cu acesta sau care nu au citit instrucțiunile de față.** Sculele electrice sunt periculoase atunci când sunt folosite de persoane fără experiență.
- ▶ **Îngrijiți sculele electrice și accesoriile cu multă atenție. Controlați funcționarea impecabilă a componentelor mobile și verificați dacă acestea nu se blochează, dacă există piese sparte sau**



care prezintă deteriorări de natură să influențeze negativ funcționarea sculei electrice. **Dispuneți repararea pieselor deteriorate înainte de punerea în exploatare a aparatului.** Multe accidente se produc din cauza întârzierii defectuoase a sculelor electrice.

- ▶ **Păstrați accesoriile așchietoare bine ascuțite și curate.** Accesoriile așchietoare întreținute atent, cu muchii așchietoare bine ascuțite se blochează mai greu și pot fi conduse mai ușor.
- ▶ **Utilizați scula electrică, accesoriile, dispozitivele de lucru etc. corespunzător acestor instrucțiuni. Țineți seama de condițiile de lucru și de activitatea care urmează a fi desfășurată.** Folosirea unor scule electrice destinate altor aplicații de lucru decât cele prevăzute poate conduce la situații periculoase.
- ▶ **Mențineți mânerul și suprafețele mânerelor în stare uscată, curată, fără ulei și unsoare.** Mânerul și suprafețele mânerelor nu permit utilizarea și controlul sculei electrice în siguranță în situații neprevăzute, dacă sunt alunecoase.

#### **Utilizarea și manevrarea sculei cu acumulatori**

- ▶ **Încărcați acumulatorii numai în redresoarele recomandate de producător.** Pentru un redresor adecvat unui anumit tip de acumulatori, apare pericolul de incendiu dacă acesta este utilizat cu alți acumulatori.
- ▶ **Utilizați numai acumulatorii prevăzuți special pentru sculele electrice.** Folosirea altor acumulatori poate duce la accidentări și poate provoca pericol de incendiu.
- ▶ **Țineți acumulatorii nefolosiți la distanță de agrafele de birou, monede, chei, cuie, șuruburi sau alte obiecte metalice mici, care ar putea provoca scurtcircuitarea contactelor.** Un scurtcircuit între contactele acumulatorului poate avea ca urmări arsuri sau incendii.
- ▶ **La folosirea în mod eronat, este posibilă eliminarea de lichid din acumulatori. Evitați contactul cu acesta. În cazul contactului accidental, spălați cu apă. Dacă lichidul ajunge în ochi, solicitați suplimentar asistență medicală.** Lichidul ieșit din acumulatori poate provoca iritații ale pielii sau arsuri.
- ▶ **Nu folosiți acumulatorii deteriorați sau modificați.** Acumulatorii deteriorați sau modificați se pot comporta imprevizibil și pot provoca incendii, explozii sau pericol de accidentări.
- ▶ **Nu expuneți un acumulator la foc sau la temperaturi prea ridicate.** Focul sau temperaturile de peste 130 °C (265 °F) pot provoca o explozie.
- ▶ **Urmați toate instrucțiunile de încărcare și nu încărcați niciodată acumulatorul sau unealta cu acumulator la valori situate în afara domeniului de temperatură indicat în instrucțiunile de exploatare.** Încărcarea greșită sau încărcarea la valori în afara domeniului avizat de temperatură poate distruge acumulatorul și crește pericolul de incendiu.

#### **Service**

- ▶ **Încredințați repararea sculei electrice a dumneavoastră numai personalului calificat de specialitate și numai în condițiile folosirii pieselor de schimb originale.** În acest fel, este garantată menținerea siguranței de exploatare a aparatului.
- ▶ **Nu executați niciodată lucrări de întreținere la un acumulator deteriorat.** Toate lucrările de întreținere la acumulatori se vor executa numai de către producător sau de centrele de asistență pentru clienți, împuternicite de producător.

#### **2.1.2 Instrucțiuni fundamentale de protecție a muncii**

Pe lângă instrucțiunile de protecție a muncii din fiecare capitol al acestui manual de utilizare, se vor avea în vedere permanent și strict următoarele dispoziții.

#### **Securitatea persoanelor**

- ▶ Nu efectuați niciodată intervenții neautorizate sau modificări la aparat.
- ▶ Folosiți aparatul adecvat. Nu folosiți mașina în scopuri pentru care nu este prevăzută, ci numai în conformitate cu destinația sa și dacă este în stare tehnică impecabilă.
- ▶ Aparatul este destinat exclusiv prelucrării nitrurilor oarbe.
- ▶ Procedați cu atenție, concentrați-vă la ceea ce faceți și lucrați în mod rațional atunci când manevrați aparatul. Nu folosiți mașina dacă nu vă puteți concentra.
- ▶ Pentru a evita pericolele de accidentare, folosiți numai accesorii și piese de schimb originale Hilti sau de calitate echivalentă.
- ▶ Utilizați numai elementele de fixare care sunt destinate și avizate pentru aparat.
- ▶ Aveți în vedere indicațiile din manualul de utilizare privind exploatarea, întreținerea și îngrijirea.
- ▶ Nu îndreptați aparatul spre propria persoană sau spre alte persoane.
- ▶ Nu apăsați aparatul în mână sau în alte părți ale corpului (respectiv părți ale corpului altor persoane).
- ▶ Implantați elementele numai pe materialul de bază metal. Nu încercați să implantați elemente în alte materiale de bază.
- ▶ Acționați declanșatorul numai când aparatul are contact cu materialul de bază și este apăsat complet.



- ▶ Țineți aparatul de implantare în lucru întotdeauna perpendicular pe materialul de bază, pentru a împiedica o deviere a elementului de fixare de pe materialul de bază.
- ▶ Nu implantați niciodată un element printr-o a doua acțiune ulterioară de implantare, deoarece acest lucru poate duce la ruperea elementului.
- ▶ Mențineți mânerul în stare uscată, curată, fără ulei și unsoare.
- ▶ Nu lăsați niciodată nesupravegheat un aparat încărcat.
- ▶ Înaintea lucrărilor de curățare, service și întreținere, înlăturați întotdeauna nitul orb.
- ▶ Nu lăsați aparatul nesupravegheat.
- ▶ Păstrați aparatele care nu se află în uz descărcate (nitul orb a fost îndepărtat), în locuri uscate, încuiate și inaccesibile pentru copii.
- ▶ Nu dezasamblați aparatul dacă acesta este fierbinte sau, dacă acest lucru este inevitabil, purtați mănuși de protecție.
- ▶ Nu puneți în funcțiune mașina dacă există piese deteriorate sau dacă elementele de comandă nu funcționează perfect. Dispuneți repararea mașinii la centrul de service **Hilti**.
- ▶ Nu acționați comutatorul dacă în aparat se află un nitul orb.
- ▶ Nu priviți direct în elementul de iluminat (LED) și nu iluminați în față alte persoane. Apare pericol de orbire.

### **Securitatea în locul de muncă**

- ▶ Asigurați un iluminat bun în zona de lucru.
- ▶ Păstrați ordinea în zona de lucru. Eliberați spațiul adiacent zonei de lucru de obiecte care pot produce vătămări.
- ▶ Purtați încălțăminte antiderapantă.
- ▶ Purtați, dumneavoastră și persoanele aflate în apropiere, ochelari de protecție adecvați, o cască de protecție, căști antifonice și mănuși de protecție pe parcursul utilizării.
- ▶ Când nu sunt utilizate, țineți aparatul și niturile oarbe încuiate și întotdeauna în locuri inaccesibile copiilor.
- ▶ Nu permiteți accesul copiilor și al altor persoane de zona dumneavoastră de lucru.
- ▶ Evitați pozițiile anormale ale corpului. Asigurați-vă o poziție stabilă și păstrați-vă întotdeauna echilibrul.
- ▶ Asigurați-vă înainte de a implanta elemente că nimeni nu se află pe partea posterioară a plăcile de tablă care se fixează.
- ▶ Luați în considerare influențele mediului. Nu folosiți aparatul în locurile unde există pericol de incendiu și de explozie.

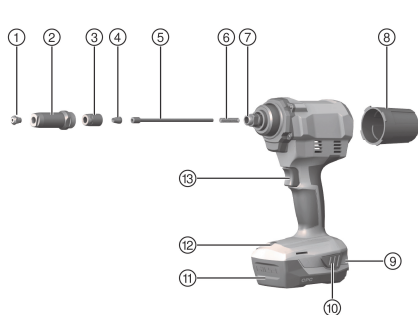
### **2.1.3 Manevrarea și folosirea cu precauție a acumulatorilor**

- ▶ Respectați directivele speciale pentru transportul, depozitarea și exploatarea acumulatorilor Li-Ion.
- ▶ Feriți acumulatorii de influența temperaturilor înalte, de expunere directă la soare și de foc.
- ▶ Nu este permisă dezmembrarea, strivirea, încălzirea la peste 80°C sau arderea acumulatorilor.
- ▶ Nu utilizați sau încărcăți niciun acumulator care a suferit o lovitură, a căzut de la peste un metru sau a fost deteriorat într-un alt mod. În acest caz, luați legătura cu întotdeauna cu **Hilti Service**.
- ▶ Dacă acumulatorul se înfierbântă prea puternic pentru a putea fi ținut în mână, este posibil ca el să fie defect. Așezați produsul într-un loc neinflamabil la o distanță suficientă față de materiale inflamabile, unde poate fi ținut sub observație și lăsați-l să se răcească. În acest caz, luați legătura cu întotdeauna cu **Hilti Service**.



### 3 Descriere

#### 3.1 Vedere generală a produsului 1



- ① Ajutaj
- ② Manșon din oțel
- ③ Carcasa mandrinei
- ④ Mandrină
- ⑤ Bucșă de presiune
- ⑥ Arc de presiune
- ⑦ Piesă adaptoare
- ⑧ Recipient de captare
- ⑨ Indicatorul stării de încărcare a acumulatorului și al erorilor
- ⑩ Taste pentru deblocare pentru acumulator cu funcție auxiliară de activare a indicatorului stării de încărcare
- ⑪ Acumulator
- ⑫ LED de iluminat/ suprasarcină
- ⑬ Comutator

#### 3.2 Setul de livrare

Aparat de implantat nituri orbe, 4 ajutoaje, cheie, recipient de captare detașabil, manual de utilizare.

Alte produse din sistem, avizate pentru produsul dumneavoastră, găsiți la centrul dumneavoastră **Hilti Store** sau online la: [www.hilti.group](http://www.hilti.group).

#### 3.3 Utilizarea conformă cu destinația

Produsul descris este un aparat de implantat nituri orbe cu dirijare manuală și cu alimentare de la acumulatori.

- ▶ Utilizați pentru acest produs numai acumulatorii Li-Ion **Hilti** din seria de tip B22.
- ▶ Utilizați pentru acești acumulatori numai redresoarele **Hilti** din seria C4/36.

#### 3.4 Indicatorul acumulatorului Li-Ion

Starea de încărcare a acumulatorului Li-Ion și defecțiunile la aparat sunt semnalizate prin indicatorul acumulatorului Li-Ion. Starea de încărcare a acumulatorului Li-Ion este indicată după atingerea uneia dintre cele două taste pentru deblocare cu acumulator.

Starea	Semnificație
4 LED-uri aprinse.	Starea de încărcare: 75 % până la 100 %
3 LED-uri aprinse.	Starea de încărcare: 50 % până la 75 %
2 LED-uri aprinse.	Starea de încărcare: 25 % până la 50 %
1 LED aprins.	Starea de încărcare: 10 % până la 25 %
1 LED se aprinde intermitent.	Starea de încărcare: < 10 %
1 LED se aprinde intermitent, mașina nu este pregătită de funcționare.	Acumulatorul este supraîncălzit sau complet descărcat.
4 LED-uri se aprind intermitent, mașina nu este pregătită de funcționare.	Aparatul este suprasolicitat sau supraîncălzit.



Când comutatorul de comandă este acționat și până la 5 secunde după eliberarea comutatorului de comandă, apelarea stării de încărcare nu este posibilă.

Dacă LED-urile indicatorului acumulatorului se aprind intermitent, vă rugăm să consultați indicațiile din capitolul Asistență în caz de avarii.

#### 3.5 Protecție la suprasarcină

În cazul unei suprasarcini, aparatul se deconectează automat și LED-ul pentru suprasarcină se aprinde intermitent pentru următoarele 10 s.







În acest timp, aparatul nu este utilizabil. De regulă, suprasarcina este provocată de resturile din mecanismul mandrinei, care trebuie curățat corespunzător. În acest scop, vă rugăm să respectați indicațiile privind îndepărtarea resturilor, în capitolul Îngrijirea și întreținerea. Când blocajul este îndepărtat în mod reușit, aparatul trebuie să fie din nou funcțional.

## 4 Date tehnice

	RT 6-A22
Tensiunea nominală	21,6 V
Greutate conform EPTA Procedure 01 inclusiv acumulator B228.0	2,7 kg
Lungimea cursei	25 mm

### 4.1 Acumulator

Tensiunea de lucru a acumulatorului	21,6 V
Temperatura ambiantă în timpul funcționării	-17 °C ... 60 °C
Temperatura de depozitare	-20 °C ... 40 °C
Temperatura acumulatorului la începutul încărcării	-10 °C ... 45 °C

### 4.2 Datele privind zgomotul și valorile vibrațiilor conform EN 62841

Valorile presiunii acustice și ale vibrațiilor indicate în aceste instrucțiuni au fost măsurate corespunzător unui procedeu standardizat de măsură și pot fi utilizate pentru compararea reciprocă a sculelor electrice. Ele sunt adecvate și pentru o apreciere provizorie a valorilor de expunere.

Datele indicate se referă la aplicațiile principale de lucru ale sculei electrice. Firește că, dacă scula electrică este utilizată pentru alte aplicații de lucru cu dispozitive de lucru neprevăzute sau cu o întreținere insuficientă, datele pot să difere. Acest lucru poate ridica în mod considerabil valorile de expunere pe întreaga durată de lucru.

Pentru o apreciere exactă a valorilor de expunere, trebuie să se ia în calcul și timpii în care aparatul este deconectat sau în care el funcționează, dar nu execută efectiv nicio activitate. Acest lucru poate reduce în mod considerabil valorile de expunere pe întreaga durată de lucru.

Stabiliți măsuri de securitate suplimentare pentru protecția operatorului față de efectele sonore și ale vibrațiilor, ca de exemplu: întreținerea sculei electrice și a dispozitivelor de lucru, menținerea mâinilor în stare caldă, organizarea proceselor de lucru.

#### Date privind zgomotul

	RT 6-A22
Nivelul puterii acustice LWA	98,9 dB(A)
Insecuritatea la nivelul puterii acustice KWA	3 dB(A)
Nivelul presiunii acustice emise LpA	85,9 dB(A)
Insecuritatea la nivelul presiunii acustice KpA	3 dB(A)

#### Informații referitoare la vibrații

	RT 6-A22
Valoarea referitoare la vibrații ah,D	0,94 m/s <sup>2</sup>
Insecuritatea pentru valori menționate referitoare la vibrații K	0,033 m/s <sup>2</sup>

### 4.3 Alocarea ajutorului pentru niturile oarbe de utilizat

Notăție ajutoraj	Diametrul nitului orb pentru toate materialele de lucru uzuale din comerț
RTN 2.4	2,4 mm
RTN 3.2	3,2 mm
RTN 4.0	4,0 mm



Notație ajutaj	Diametrul nitului orb pentru toate materialele de lucru uzuale din comerț
RTN 4.8	4,8 mm 5,0 mm (exclusiv nituri oarbe din aluminiu)

## 5 Pregătirea lucrului

### 5.1 Pregătirea lucrului

#### AVERTISMENT

##### **Pericol de accidentare Prin pornirea involuntară!**

- ▶ Înainte de introducerea acumulatorului, asigurați-vă că produsul aferent este deconectat.
- ▶ Înlăturați acumulatorul înainte de a realiza reglaje la mașină sau de a schimba accesorii.

Aveți în vedere indicațiile de securitate și de avertizare din această documentație și de pe produs.

#### 5.1.1 Încărcarea acumulatorului

1. Înainte de încărcare, citiți manualul de utilizare al redresorului.
2. Aveți în vedere ca la contactele acumulatorului și ale redresorului să existe curățenie și acestea să fie uscate.
3. Încărcați acumulatorul într-un redresor avizat.

#### 5.1.2 Introducerea acumulatorului

#### AVERTISMENT

##### **Pericol de accidentare Prin scurtcircuit sau căderea acumulatorului!**

- ▶ Înainte de introducerea acumulatorului, asigurați-vă că la contactele acumulatorului și la contactele de pe produs nu există corpuri străine.
- ▶ Asigurați-vă că acumulatorul este întotdeauna fixat corect în poziție.

1. Încărcați acumulatorul complet înainte de prima punere în funcțiune.
2. Introduceți acumulatorul în suportul mașinii, până când acesta se înclichetează cu zgomotul caracteristic.
3. Controlați stabilitatea acumulatorului.

#### 5.1.3 Îndepărtarea acumulatorului

1. Apăsăți tastele pentru deblocare ale acumulatorului.
2. Trageți acumulatorul afară din mașină.

#### 5.1.4 Schimbarea ajutajului

#### AVERTISMENT

##### **Pericol de accidentare** Un nit orb vă poate vătăma.

- ▶ Verificați să nu se afle niciun nit orb în aparatul de implantare.

1. Apăsăți comutatorul și țineți-l apăsat.
2. Deschideți cu o cheie inelară potrivită (deschiderea cheii 12) ajutajul și deșurubați-l.
3. Înșurubați ajutajul nou.
4. Strângeți ferm ajutajul cu o cheie inelară adecvată.

## 6 Lucrări

### 6.1 Implantarea nitului orb

1. Instalați ajutajul adecvat pentru diametrul utilizat al nitului.
2. Introduceți nitul orb în ajutaj.
3. Așezați produsul coplanar pe piesa care se prelucrează.



Se pot fixa numai piese pregătite.



4. Apăsați comutatorul.
5. Apăsați declanșatorul un timp scurt, pentru a implanta nitul orb.
6. Basculați produsul spre partea posterioară, pentru a evacua dornul nitului în recipientul de captare.

## 6.2 Golirea recipientului de captare

1. Desfaceți recipientul de captare prin rotire în sens anti-orar.
2. Goliți recipientul de captare.
3. Rotiți recipientul de captare din nou pe produs.

## 7 Îngrijirea și întreținerea produsului

### 7.1 Îndepărtarea resturilor metalice

1. Luați o cheie fixă potrivită (deschiderea cheii 24) și desfaceți manșonul din oțel.
2. Deșurubați complet manșonul din oțel.
3. Bateți manșonul din oțel cu precauție.
4. Deșurubați ajutorul și curățați suplimentar manșonul din oțel cu o cârpă, până când toate resturile metalice sunt îndepărtate.
5. Înșurubați ajutorul din nou.
6. Deschideți cu o cheie inelară potrivită (deschiderea cheii 17) carcasa mandrinei și deșurubați-o complet.
7. Extrageți mandrina din trei părți.
8. Bateți carcasa mandrinei cu precauție.
9. Curățați carcasa mandrinei și mandrina cu o cârpă, până când toate resturile metalice sunt îndepărtate.
10. Extrageți acum bucașa de presiune cu arcul de presiune.
11. Curățați bucașa de presiune și arcul de presiune cu o cârpă.
12. Curățați piesa adaptoare cu o cârpă.
13. Introduceți acum din nou toate piesele în ordine inversă.



Gresați totodată bucașa de presiune și carcasa mandrinei pe partea exterioară cu o unsoare **Hilti**.  
Pulverizați o picătură de ulei în carcasa mandrinei.

14. Strângeți ferm manșonul din oțel cu o cheie fixă adecvată (deschiderea cheii 24).

### 7.2 Îndepărtarea pieselor metalice din carcasa mandrinei

1. Luați o cheie fixă potrivită (deschiderea cheii 24) și desfaceți manșonul din oțel.
2. Deșurubați complet manșonul din oțel.
3. Bateți manșonul din oțel cu precauție.
4. Deschideți cu o cheie inelară potrivită (deschiderea cheii 17) carcasa mandrinei și deșurubați-o complet.
5. Bateți carcasa mandrinei cu precauție.
  - ↳ Mandrina din trei părți și piesele metalice vor cădea în afară.
6. Introduceți acum din nou toate piesele în ordine inversă.



Pulverizați o picătură de ulei în carcasa mandrinei.

7. Strângeți ferm manșonul din oțel cu o cheie fixă adecvată (deschiderea cheii 24).

### 7.3 Verificarea așezării corecte a carcasei mandrinei

1. Luați o cheie fixă potrivită și desfaceți manșonul din oțel.
2. Deșurubați complet manșonul din oțel.
3. Verificați așezarea corectă a carcasei mandrinei.
4. După caz, înșurubați carcasa mandrinei din nou complet pe piesa adaptoare.
5. Înșurubați din nou manșonul din oțel.
6. Strângeți ferm manșonul din oțel cu cheie fixă adecvată.



## 7.4 Îngrijirea și întreținerea

### ATENȚIONARE

**Pericol de accidentare când acumulatorul este introdus !**

► Înaintea tuturor lucrărilor de îngrijire și întreținere, extrageți întotdeauna acumulatorul!

#### Îngrijirea aparatului

- Îndepărtați cu precauție murdăria aderentă.
- Curățați fantele de aerisire cu multă atenție, folosind o perie uscată.
- Curățați carcasa numai cu o cârpă ușor umezită. Nu utilizați produse de îngrijire care conțin silicon, deoarece acestea pot ataca piesele din plastic.

#### Îngrijirea acumulatorilor Li-Ion

- Păstrați acumulatorul curat și fără urme de ulei și unsoare.
- Curățați carcasa numai cu o cârpă ușor umezită. Nu utilizați produse de îngrijire care conțin silicon, deoarece acestea pot ataca piesele din plastic.
- Evitați pătrunderea umidității.

#### Întreținerea

- Verificați regulat la toate piesele vizibile dacă există deteriorări și funcționare impecabilă a elementelor de comandă.
- În caz de deteriorări și/ sau disfuncționalități, nu puneți produsul în exploatare. Dispuneți imediat repararea la centrul de service **Hilti**.
- După lucrările de îngrijire și întreținere atașați toate dispozitivele de protecție și verificați funcționarea.



Pentru o exploatare sigură utilizați numai piese de schimb și materiale consumabile originale. Piese de schimb, materiale consumabile și accesorii avizate de noi pentru produs găsiți la centrul dumneavoastră **Hilti Store** sau la: [www.hilti.group](http://www.hilti.group).

## 8 Transportul și depozitarea aparatelor cu acumulatori

### Transportul

#### AVERTISMENT

**Pornire involuntară la transport !**

- Transportați întotdeauna produsele dumneavoastră fără acumulatori introduși!
- Extrageți acumulatorii.
- Nu transportați niciodată acumulatorii în stare vrac.
- După un transport mai îndelungat, controlați înainte de folosire dacă mașina și acumulatorii prezintă deteriorări.

### Depozitarea

#### AVERTISMENT

**Deteriorare involuntară cauzată de acumulatori defecți sau din care iese lichid !**

- Depozitați întotdeauna produsele dumneavoastră fără acumulatori introduși!
- Depozitați mașina și acumulatorii pe cât posibil în spații răcoase și uscate.
- Nu depozitați niciodată acumulatorii în soare, pe sisteme de încălzire sau în spatele geamurilor de sticlă.
- Depozitați mașina și acumulatorii în spații inaccesibile pentru copii și persoane neautorizate.
- După o depozitare mai îndelungată, controlați înainte de folosire dacă mașina și acumulatorii prezintă deteriorări.

## 9 Asistență în caz de avarii

În cazul avariilor care nu sunt prezentate în acest tabel sau pe care nu le puteți remedia prin mijloace proprii, vă rugăm să vă adresați centrul nostru de service **Hilti**.



## 9.1 Aparatul de implantat nituri oarbe este nefuncțional

Avarie	Cauza posibilă	Soluție
LED-urile nu indică nimic.	Acumulatorul nu este complet introdus.	▶ Fixați acumulatorul cu un zgomot caracteristic de clic.
	Acumulatorul descărcat.	▶ Schimbați acumulatorul și încărcați acumulatorul gol.
	Acumulatorul prea fierbinte sau prea rece.	▶ Aduceți acumulatorul la temperatura de lucru recomandată.
1 LED se aprinde intermitent.	Acumulatorul descărcat.	▶ Schimbați acumulatorul și încărcați acumulatorul gol.
	Acumulatorul prea fierbinte sau prea rece.	▶ Aduceți acumulatorul la temperatura de lucru recomandată.
4 LED-uri se aprind intermitent.	Produsul suprasolicitat pe o durată scurtă.	▶ Eliberați comutatorul de comandă și acționați-l din nou.
	Protecția la supraîncălzire.	▶ Lăsați produsul să se răcească și curățați fantele de aerisire.
LED-ul de suprasarcină se aprinde intermitent pentru 10 secunde.	Protecție la suprasarcină.	▶ Îndepărtați resturile metalice . → Pagina 9
Nitul orb nu este implantat.	Acumulatorul descărcat.	▶ Schimbați acumulatorul și încărcați acumulatorul gol.
	Saboții mandrinei sunt murdăriți sau uzați.	▶ Curățați saboții mandrinei , respectiv → Pagina 9 schimbați-i.
	Carcasa mandrinei înșurubată incorect.	▶ Înșurubați corect carcasa mandrinei . → Pagina 9
	Arcul de presiune slăbit sau defect.	▶ Schimbați arcul de presiune . → Pagina 9
Nu are loc evacuarea dornului nitului.	Este utilizat un ajutoraj greșit.	▶ Schimbați ajutorajul . → Pagina 8
	Ajutorajul este uzat.	▶ Schimbați ajutorajul . → Pagina 8
	Dornul nitului înțepenit în saboții mandrinei.	▶ Îndepărtați resturile dornului nitului din carcasa mandrinei . → Pagina 9
	Manșonul din oțel este murdărit.	▶ Curățați manșonul din oțel . → Pagina 9
	Recipientul de captare este plin.	▶ Goliți recipientul de captare . → Pagina 9

## 10 Dezafectarea și evacuarea ca deșeuri

Mașinile **Hilti** sunt fabricate într-o proporție mare din materiale reutilizabile. Condiția necesară pentru reciclare este separarea corectă a materialelor. În multe țări, **Hilti** preia mașinile dumneavoastră vechi pentru revalorificare. Solicitați relații la centrul pentru clienți **Hilti** sau la consilierul dumneavoastră de vânzări.



- ▶ Nu aruncați sculele electrice, aparatele electronice și acumulatorii în containerele de gunoi menajer!

## 11 RoHS (directiva privind limitarea utilizării substanțelor periculoase)

Sub link-ul următor găsiți tabelul substanțelor periculoase: [qr.hilti.com/r9615527](http://qr.hilti.com/r9615527).

Un link referitor la tabelul RoHS găsiți la finalul acestei documentații sub formă de cod QR.



## 12 Garanția producătorului

---

- ▶ Pentru relații suplimentare referitoare la condițiile de garanție, vă rugăm să vă adresați partenerului dumneavoastră local **Hilti**.





**Hilti Aktiengesellschaft**  
Feldkircherstraße 100  
9494 Schaan | Liechtenstein

**RT 6-A22 (01)**

[2017]

2006/42/EC

EN ISO 12100

2011/65/EU

EN 62841-1

2014/30/EU

2006/66/EC

Schaan, 07/2018

A handwritten signature in black ink, appearing to read "Paolo Luccini".

**Paolo Luccini**

Head of BA Quality and  
Process-Management  
BA Electric Tools & Accessories

A handwritten signature in black ink, appearing to read "Tassilo Deinzer".

**Tassilo Deinzer**

Executive Vice President  
BU Electric Tools & Accessories



RT 6-A22











Hilti Corporation  
LI-9494 Schaan  
Tel.:+423 234 21 11  
Fax:+423 234 29 65  
[www.hilti.group](http://www.hilti.group)



2225140