

HILTI

Fișă tehnică

Mortar antifoc CFS-M RG

Agrement Tehnic
European
ETA Nr. 12/0101



Mortar antifoc CFS-M RG

Mortar rezistent la foc pentru etanșarea permanentă la foc a serviciilor prin pereți și plafoane



Aplicatii

- Trecheri mixte prin pereți rigizi sau plafoane de la 150 mm
- Cabluri, mănunchiuri de cabluri, pat de cabluri și tuburi pentru cabluri
- Conducte metalice cu izolație noncombustibilă
- Conducte metalice și conducte compozite cu izolație combustibilă în combinație cu bandajul CFS B
- Conducte plastic(PVC-U și PE) în combinație cu colierele antifoc CFS-C, CFS C P sau banda CFS W

Avantaje

- Ușor de instalat cu șpaclu sau cu pompa
- Proprietăți termice excelente
- Fără contracții în timpul întăririi sau în cazul unui incendiu
- Se poate vopsi

Agrementul Tehnic European (ETA) și fișa tehnică pot fi obținute prin agentul Dvs Hilti.

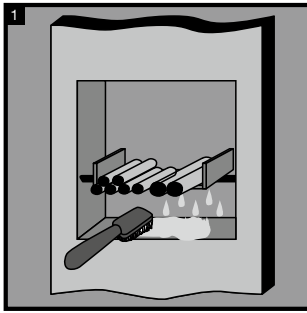
Date tehnice

	CFS-M RG
Rație mixare (Mortar - Apa)	2.5:1
Rezistență maximă la compresiune după 28 de zile	2.9 N/mm ²
Timp de lucru	45 min
Valabilitate (@73°F/23°C și 50% umiditate relativă)	12 luni
Temperatura de aplicare	5°C - 80°C
Temperatura de aplicare (Imperial)	41°F - 176°F
Aprobări	ETA 12/0101
Materiale de bază	Beton, beton aerat și caramidă
Clasa de reacție la foc	Clasa A1 conf. EN 13501-1

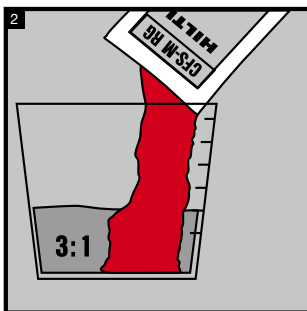
Comanda

Descriere	Buc./Ambalaj	Cod comandă
Mortar antifoc CFS-M RG	1 buc	2108780

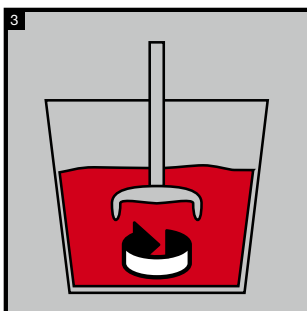
Instrucțiuni de instalare



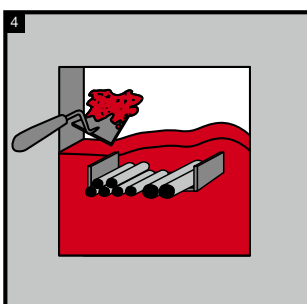
Curățați și pre-umeziți suprafețele. Cablurile și tăvițele pentru cabluri trebuie să fie uscate și fără praf, grăsime sau ulei și instalate în conformitate cu standardele privind cablurile electrice



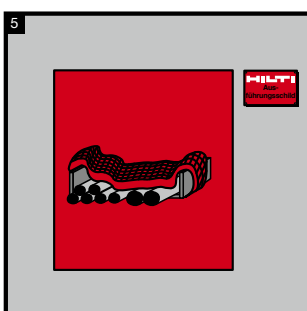
Mixati mortarul antifoc Hilti CFS M RG cu apa, rație aproximativ 2 1/2 : 1 mortar - apă. Mixul dintre mortarul antifoc Hilti CFS M RG și apa determină consistența recomandată de 2 1/2 pentru aplicare manuală și de 2:1 pentru aplicarea cu pompa.



Omogenizați mixul folosind de exemplu mixerul Hilti TE-MP. Un volum mare de mortar Hilti CFS M RG se poate amesteca folosind un mixer din comerț. Nu folosiți alți agenți sau aditivi.



Începeți să încărcăți cu mortar pe o parte sau pe ambele. Deschiderea prin plafon trebuie cofrată. Se aplică mortarul mixat folosind șpaclu sau pompa pentru compactare. Trebuie să vă asigurați că toate golurile și spațiile sunt complet umplute cu mortar. Neteziți suprafața ca și la betonul normal.



În funcție de aplicație și de rezistența la foc cerută, protecția aditională (de exemplu vată minerală) poate fi cerută (a se vedea ETA pentru detalii). Pentru instalarea componentelor adiționale (de exemplu colier CFS C P și Bandajul CFS B) se consultă agrementul ETA. Se montează lângă gol eticheta antifoc.

Treceri cabluri, conducte

Perete rigid

Mortarul antifoc Hilti CFS M RG se folosește pentru restabilirea rezistenței la foc a:

Pereți rigizi (E), grosimi minime de 150 sau 175 mm (t_E), beton, beton aerat sau caramidă cu densitatea de minim 550 sau 1100 kg/m³. Toate penetrările (cabluri, pat de cabluri, tuburi, conducte metalice și conducte de plastic) pot fi instalate singure sau în configurație mixtă. Dimensiunea maximă a golului (lățime x înălțime) 1200 mm x 2000 mm respectiv 1000 mm x 1500 mm depinde de grosimea peretelui. Distanțele minime dintre servicii și marginea golului trebuie luate în considerare.

Cabluri, mănunchiuri de cabluri, pat de cabluri și tuburi pentru cabluri

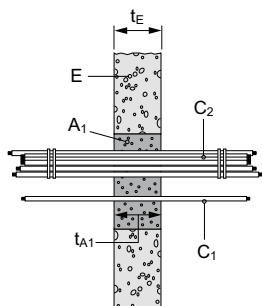
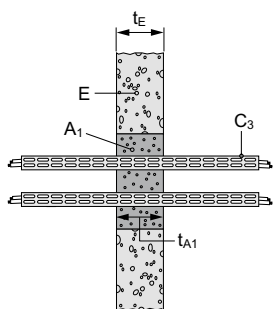
Protecție adițională

În funcție de rezistența la foc cerută, protecții adiționale (AP) pot fi cerute.

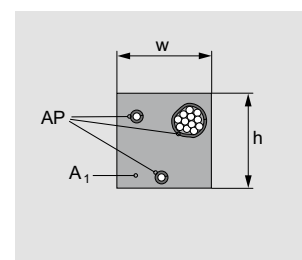
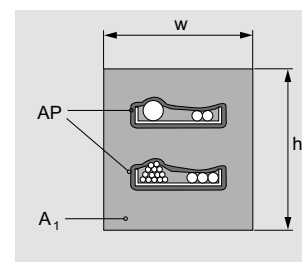
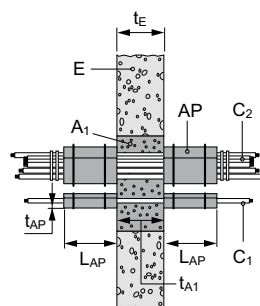
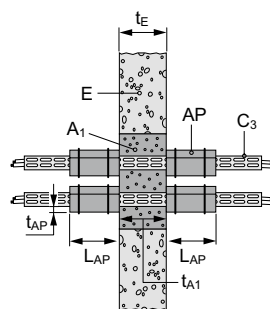
AP: vată minerală cu folie de Al pe o parte înfașurată în jurul cablurilor/ patului de cabluri fixată cu sârmă în jurul cablurilor (L_{AP}) 200 mm, grosime (t_{AP}) 30 mm.

Penetrare (A)/servicii (C)	Tip perete și grosime (t_E)	Clasificare		Alte criterii, descriere
		E = Integritate	I = Izolare	
		Fără protecție adițională (AP)	Cu protecție adițională (AP)	
Toate cablurile izolate până la diametrul de 21 mm	Perete rigid \geq 150 mm densitate de minim of 550 kg/m ³	EI 120	EI 120	În cazul în care un tub este instalat deschis pe ambele părți U/U, tubul trebuie închis cu mastic acrilic antifoc
Toate cablurile izolate până la diametrul de 80 mm		EI 90	EI 120	
Toate cablurile neizolate până la diametrul de maxim 24 mm		EI 30	EI 120	
Mănunchiuri de cabluri cu diametrul de maxim 100 mm cu diametrul cablu de 21 mm.		EI 120	EI 120	
Tuburi plastic și conducte cu diametrul \leq 16 mm cu sau fără suport de cabluri		EI 180-U/C		
Tuburi metalice și conducte cu diametrul \leq 16 mm cu sau fără suport de cabluri	EI 180-C/U			

Treceri cabluri fără protecție adițională



Treceri cabluri cu protecție adițională (AP)



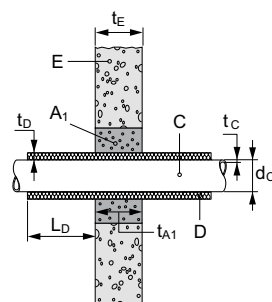
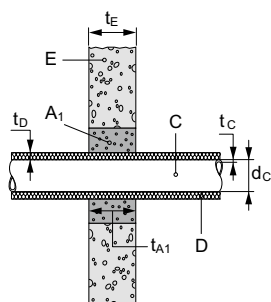
Conducte metalice izolate cu vată minerală

Oțel, fontă, inox, Ni aliaje (NiCu, NrCr, NiMO aliaje), cupru.
Fără protecție adițională (AP).

Penetrare (A)/servicii (C)	Tip perete și grosimi (t_E)	Grosime izolație (t_b)	Clasificare E = Integritate I = Izolare	Alte criterii, descriere
Conducte metalice, diametrul 26.7–76.0 mm grosime perete conductă 2.2/2.9–14.2 mm	Perete rigid \geq 150 mm densitate de minim 550 kg/m ³	\geq 20 mm	EI 120-C/U	Cu izolație continuă (D), susținută
Conducte metalice, diametrul 76.0–168.3 mm, grosime perete conductă 2.9/3.6–14.2 mm		\geq 40 mm		
Conducte metalice, diametrul 26.7–76.0 mm, grosime perete conductă 2.2/2.9–14.2 mm		20 mm	EI 120-C/U	Cu izolație locală (D), $L_D \geq$ 500 mm, susținută
Conducte metalice, diametrul 76.0 mm, grosime perete conductă 2.9–14.2 mm		40 mm		
Conducte metalice, diametrul 76.0–168.3 mm diameter, grosime perete conductă 2.9/3.6–14.2 mm		40 mm	EI 90-C/U	
Conducte metalice, diametrul 114.3 mm, grosime perete conductă 3.7–14.2 mm		\geq 40 mm	EI 120-C/U	Cu izolație continuă (D), întreruptă
Conducte metalice, diametrul 114.3 mm, grosime perete conductă 3.7–14.2 mm		40 mm	EI 120-C/U	Cu izolație locală (D), $L_D \geq$ 800 mm, întreruptă
Conducte cupru, diametrul 28–54 mm, grosime perete conductă 1.0/1.5–14.2 mm		\geq 20 mm	EI 120-C/U	Cu izolație continuă (D), susținută
Conducte cupru, diametrul 54–89 mm, grosime perete conductă 1.5/2.0–14.2 mm		\geq 40 mm		
Conducte cupru, diametrul 28–54 mm, grosime perete conductă 1.0/1.5–14.2 mm		20 mm	EI 120-C/U	Cu izolație locală (D), $L_D \geq$ 500 mm, susținută
Conducte cupru, diametrul 54 mm, grosime perete conductă 1.5–14.2 mm		40 mm		
Conducte cupru, diametrul 54–89 mm, grosime perete conductă 1.5/2.0–14.2 mm		40 mm		

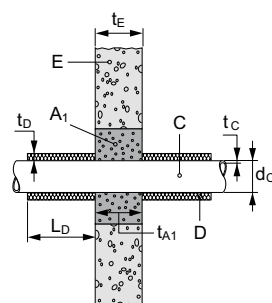
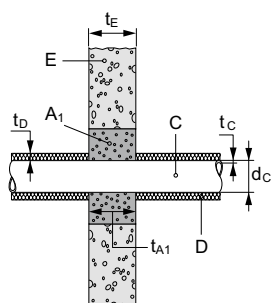
Izolație continuă susținută

Izolație locală susținută



Izolație continuă întreruptă

Izolație locală întreruptă



Conducte metalice cu armaflex

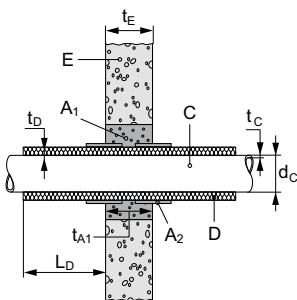
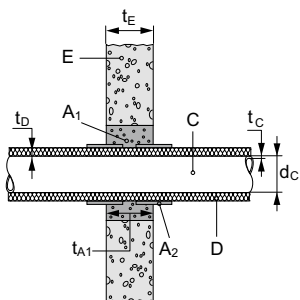
Oțel, fontă, inox Ni aliaje (NiCu, NrCr, NiMO aliaje), cupru.

Împreună cu bandajul Hilti CFS-B (A₂), două straturi înfășurate în jurul conductei pe fiecare parte a peretelui.

Penetrare (A)/servicii (C)	Tip perete și grosimi (t _E)	Grosime Izolație (t _D)	Clasificare E = Integritate I = Izolare	Alte criterii, descriere
Conducte metalice, diametrul, 26.7–76.0 mm, grosime perete conductă 2.2/2.9–14.2 mm	Perete rigid ≤ 50 mm densitate de minim 550 kg/m ³	19/19–41 mm	EI 120-C/U	Cu izolație continuă (D), susținută
Conducte metalice, diametrul, 76.0–168.3 mm, grosime perete conductă 2.9/3.6–14.2 mm		41 mm		
Conducte metalice, diametrul, 26.7–76.0 mm, grosime perete conductă 2.2/2.9–14.2 mm		19/19–41 mm	EI 120-C/U	Cu izolație locală (D), L _D ≥ 500 mm, susținută
Conducte metalice, diametrul, 76.0–168.3 mm, grosime perete conductă 2.9/3.6–14.2 mm		41 mm	EI 60-C/U	
Conducte cupru, diametrul 28–54 mm, grosime perete conductă 1.0/1.5–14.2 mm		19–41 mm	EI 120-C/U	Cu izolație continuă (D), susținută
Conducte cupru, diametrul 54–89 mm, grosime perete conductă 1.5/2.0–14.2 mm		41 mm		
Conducte cupru, diametrul 28–54 mm, grosime perete conductă 1.0/1.5–14.2 mm		19/19–41 mm	EI 120-C/U	Cu izolație locală (D), L _D ≥ 500 mm, susținută
Conducte cupru, diametrul 54–89 mm, grosime perete conductă 1.5/2.0–14.2 mm		41 mm		

Izolație continuă susținută

Izolație locală susținută



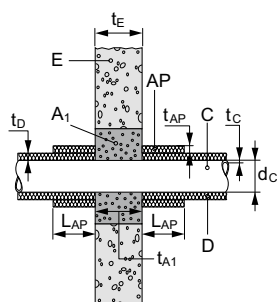
Conducte metalice cu armaflex

Oțel, fontă, inox, Ni aliaje (NiCu, NrCr, NiMO aliaje), cupru.

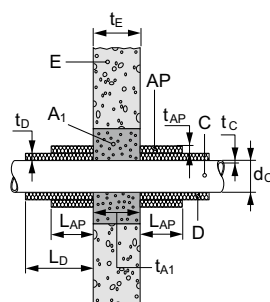
Protecție adițională: Armaflex AF, grosime 25 mm cu o lungime de peste of 200 mm de la gol, pe ambele părți.

Penetrare (A)/servicii (C)	Tip perete și grosimi (t_E)	Grosime izolație (t_D)	Clasificare E = Integritate I = Izolare	Alte criterii, descriere
Conducte metalice, diametrul, 114.3 mm, grosime perete conductă 7.1–14.2 mm	Perete rigid ≥ 150 mm densitate de minim 550 kg/m ³	≥ 25 mm	EI 120-C/U	Cu izolație continuă (D), întreruptă
Conducte metalice, diametrul, 114.3 mm, grosime perete conductă 7.1–14.2 mm		25 mm		Cu izolație locală (D), $L_D \geq 780$ mm, întreruptă

Cu Izolație continuă întreruptă



Cu Izolație locală întreruptă



Conducte plastic

Împreună cu colier antifoc Hilti CFS-C P

Conducte PVC-U

conform EN ISO 1452, EN ISO 15493 și DIN 8061/8062

Penetrare (A) / servicii (C) Diametru conductă d_c	Tip perete și grosimi (t_p)	Clasificare E = Integritate I = Izolare	Alte criterii, descriere
50 mm, grosime perete conductă 2.4–5.6 mm	Perete rigid \geq 150 mm densitate de minim 550 kg/m ³	EI 120-U/U	Cu colierele antifoc Hilti CFS-C P (A_3) pe ambele părți ale golului, fixate cu tija filetată, șaiba și piulițe de M8. Întotdeauna folosiți colierul cu diametrul corespunzător conductei și numărul de cârlige aferente.
63 mm, grosime perete conductă 3.0–4.7 mm		EI 120-U/U	
75 mm, grosime perete conductă 2.2–3.6 mm		EI 180-U/U	
90 mm, grosime perete conductă 2.7–4.3 mm		EI 120-U/U	
110 mm, grosime perete conductă 2.2–8.1 mm		EI 120-U/U	
110 mm, grosime perete conductă 8.1 mm		EI 180-U/U	
125 mm, grosime perete conductă 3.7–6.0 mm		EI 120-U/U	
160 mm, grosime perete conductă 2.5–11.8 mm		EI 120-U/U	
160 mm, grosime perete conductă 11.8 mm		EI 180-U/U	

Conducte PE

conform EN ISO 15494, DIN 8074/8075

Penetrare (A) / servicii (C) Diametru conductă d_c	Tip perete și grosimi (t_p)	Clasificare E = Integritate I = Izolare	Alte criterii, descriere
50 mm, grosime perete conductă 2.9 mm	Perete rigid \geq 150 mm densitate de minim 550 kg/m ³	EI 180-U/U	Cu colierele antifoc Hilti CFS-C P (A_3) pe ambele părți ale golului, fixate cu tija filetată, șaiba și piulițe de M8. Întotdeauna folosiți colierul cu diametrul corespunzător conductei și numărul de cârlige aferente.
50 mm, grosime perete conductă 2.9–4.6 mm		EI 120-U/U	
63 mm, grosime perete conductă 1.8–5.8 mm		EI 90-U/U	
63 mm, grosime perete conductă 3.6–5.8 mm		EI 120-U/U	
75 mm, grosime perete conductă 1.9–6.8 mm		EI 120-U/U	
90 mm, grosime perete conductă 2.2–8.2 mm		EI 120-U/U	
110 mm, grosime perete conductă 2.7–10.0 mm		EI 120-U/U	
125 mm, grosime perete conductă 3.1–7.1 mm		EI 120-U/U	
160 mm, grosime perete conductă 4.0–9.1 mm		EI 120-U/U	
160 mm, grosime perete conductă 9.1 mm	EI 180-U/U		

Conducte PE

conform EN ISO 1519-1

Penetrare (A) / servicii (C) Diametru conductă d_c	Tip perete și grosimi (t_p)	Clasificare E = Integritate I = Izolare	Alte criterii, descriere
50 mm, grosime perete conductă 3.0 mm	Perete rigid \geq 150 mm densitate de minim 550 kg/m ³	EI 120-U/U	Cu colierele antifoc Hilti CFS-C P (A_3) pe ambele părți ale golului, fixate cu tija filetată, șaiba și piulițe de M8. Întotdeauna folosiți colierul cu diametrul corespunzător conductei și numărul de cârlige aferente.
63 mm, grosime perete conductă 3.0 mm		EI 180-U/U	
75 mm, grosime perete conductă 3.0 mm		EI 120-U/U	
90 mm, grosime perete conductă 3.5 mm		EI 180-U/U	
110 mm, grosime perete conductă 4.2 mm		EI 120-U/U	
125 mm, grosime perete conductă 4.8 mm		EI 120-U/U	
160 mm, grosime perete conductă 6.2 mm		EI 120-U/U	

Conducte plastic

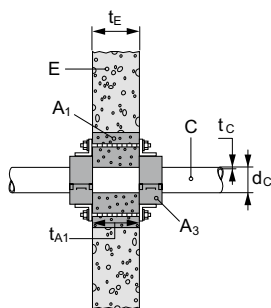
Împreună cu colierele antifoc Hilti CFS-C

Conducte PVC-U

conform EN ISO 1452, EN ISO 15493, DIN 8061/8062

Penetrare (A) / servicii (C) Diametru conductă d_c	Tip perete și grosimi (t_E)	Clasificare E = Integritate I = Izolare	Alte criterii, descriere
50mm, grosime perete conductă 2.2mm	Perete rigid ≥ 150 mm densitate de minim 550 kg/m ³	EI 180-U/C	Cu colierele antifoc Hilti CFS-C (A_3) pe ambele părți ale golului, fixate cu tija filetată, șaibă și piulite de M8. Intotdeauna folosiți colierul cu diametrul corespunzător conductei și numărul de cârlige aferente.
110mm, grosime perete conductă 3.7-12.8mm			

Conducte plastic



Conducte plastic cu banda Hilti antifoc CFS-W

Banda antifoc Hilti CFS-W (A₄) pe ambele părți ale peretelui, montata la fața peretelui.

Conducte PVC

conform EN ISO 1452, EN ISO 15493, DIN 8061/8062

Penetrare (A) / servicii (C) Diametru conductă d _c	Tip perete și grosimi (t _E)	Clasificare E = Integritate I = Izolare	Alte criterii, descriere
≤ 32 mm, grosime perete conductă 1.8 mm	Perete rigid ≥ 175 mm, densitate de minim 1100 kg/m ³	EI 240-U/C	CFS-W EL 1 strat
90 mm, grosime perete conductă 3.2 mm			CFS-W SG
110 mm, grosime perete conductă 3.2 mm			CFS-W SG
> 75 ≤ 110 mm, grosime perete conductă 3.2 mm			CFS-W EL 2 straturi
160 mm, grosime perete conductă 3.2–13.0 mm			CFS-W SG
> 125 ≤ 160 mm, grosime perete conductă 3.2–13.0 mm			CFS-W EL 3 straturi

Conducte PE

conform EN ISO 15494, DIN 8074/8075

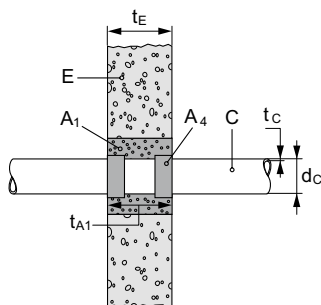
Penetrare (A) / servicii (C) Diametru conductă d _c	Tip perete și grosimi (t _E)	Clasificare E = Integritate I = Izolare	Alte criterii, descriere
≤ 32 mm, grosime perete conductă 1.8 mm	Perete rigid ≥ 175 mm, densitate de minim 1100 kg/m ³	EI 240-U/C	CFS-W EL 1 strat
90 mm, grosime perete conductă 2.7 mm			CFS-W SG
110 mm, grosime perete conductă 2.7 mm			CFS-W SG
> 75 ≤ 110 mm, grosime perete conductă 2.7 mm			CFS-W EL 2 straturi
160 mm, grosime perete conductă 4.0–14.6 mm			CFS-W SG
> 125 ≤ 160 mm, grosime perete conductă 4.0–14.6 mm			CFS-W EL 3 straturi

Conducte PE

conform EN 1519-1

Penetrare (A) / servicii (C) Diametru conductă d _c	Tip perete și grosimi (t _E)	Clasificare E = Integritate I = Izolare	Alte criterii, descriere
160 mm, grosime perete conductă 6.2 mm	Perete rigid ≥ 175 mm, densitate de minim 1100 kg/m ³	EI 180-U/C	CFS-W SG
> 125 ≤ 160 mm, grosime perete conductă 6.2 mm			CFS-W EL 3 straturi

Conducte plastic



Treceri cabluri, conducte

Plafoaane rigide

Mortarul antifoc Hilti CFS M RG se foloseste pentru restabilirea rezistenței la foc a:

Plafoaane rigide (E), grosimi minime 150 sau 175 mm (t_E), beton sau beton aerat cu densitate de minim 550 or 2400 kg/m³. Toate penetrările (cabluri, pat de cabluri, tuburi, conducte metalice și conducte de plastic) pot fi instalate singure sau în configurație mixtă. Dimensiunea maximă a golului și distanțele minime dintre servicii și marginea golului trebuie luate în considerare.

Cabluri, mănunchiuri de cabluri, pat de cabluri și tuburi pentru cabluri

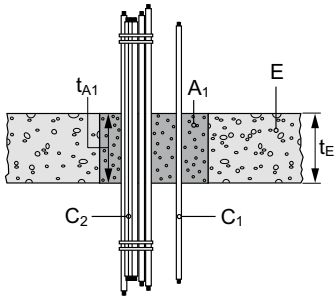
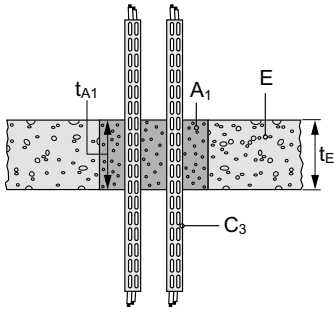
Protecție adițională

În funcție de rezistența la foc cerută, protecții adiționale (AP) pot fi cerute.

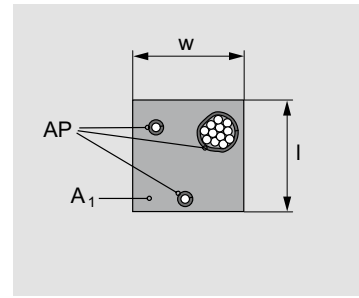
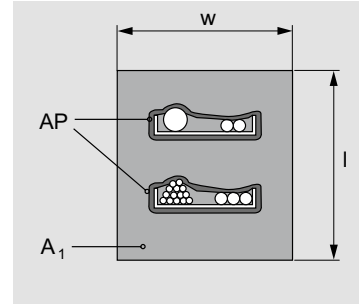
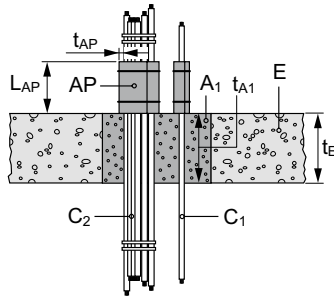
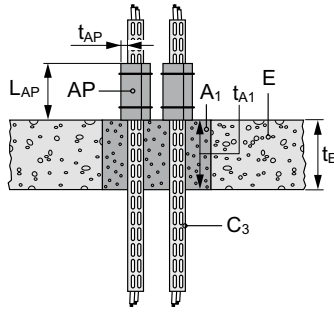
AP: vată minerală cu folie de Al pe o parte înfășurată în jurul cablurilor/ patului de cabluri fixată cu sârmă în jurul cablurilor 200 mm, grosime 30 mm.

Penetrare (A)/ servicii (C)	Tip plafon și grosime (t_E)	Clasificare E = Integritate I = Izolare			Alte criterii, descriere	
		Fără protecție adițională (AP)	Fără protecție adițională (AP)	Cu protecție adițională (AP)		
		200 mm gro- sime strat	150 mm grosime strat			
Toate cablurile izolate până la diametrul de 21 mm	Plafon rigid \geq 150 mm densitate de minim 550 kg/m ³	EI 90	EI 90	EI 90		
Toate cablurile izolate până la diametrul de 80 mm		EI 90	EI 60	EI 90		
Toate cablurile neizolate până la diametrul de maxim 17 mm		EI 90	EI 45	EI 90		
Toate cablurile neizolate până la diametrul de maxim 24 mm		EI 45	EI 45	EI 60		
Manunchiuri de cabluri cu diametrul de maxim 100 mm cu diametrul cablu de 21 mm.		EI 90	EI 90	EI 90		
Tuburi plastic și conducte cu diametrul \leq 16 mm cu sau fără suport de cabluri		EI 120-U/C	EI 90-U/C	EI 90-U/C		În cazul în care un tub este instalat deschis pe ambele părți U/U, tubul trebuie închis cu mastic acrilic antifoc CFS-S ACR.
Tuburi metalice și conducte cu diametrul \leq 16 mm cu sau fără suport de cabluri		EI 120-C/U	EI 90-C/U	EI 90-C/U		

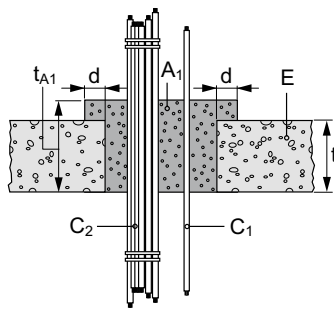
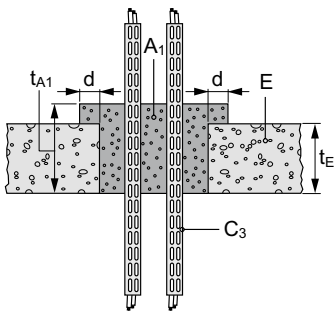
Trecere cabluri fără protecție adițională



Trecere cabluri cu protecție adițională (AP)



Etansare cu 200 mm grosime strat

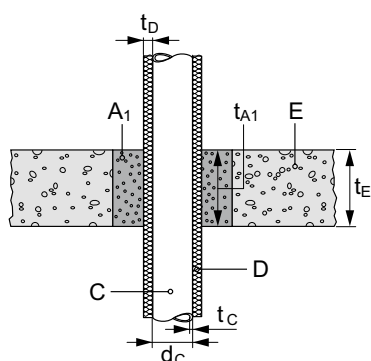


Conducte metalice izolate cu vată minerală

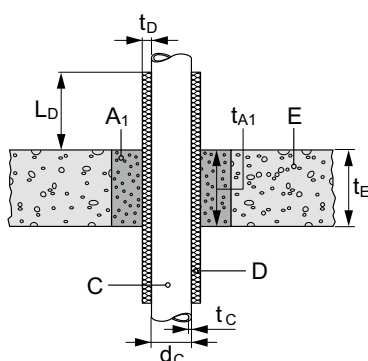
Oțel, fontă, inox, Ni aliaje (NiCu, NrCr, NiMO aliaje), cupru.
fără protecție adițională (AP).

Penetrare (A)/servicii (C)	Tip plafon și grosime (t_E)	Grosime Izolație (t_D)	Clasificare E = Integritate I = Izolare	Alte criterii, descriere
Conducte metalice cu diametrul 26.7–76.0 mm, grosime perete conductă 2.2/2.9–14.2 mm	Plafon rigid \geq 150 mm densitate de minim 550 kg/m ³	\geq 20 mm	EI 120-C/U	Cu Izolație continuă (D), susținută
Conducte metalice cu diametrul 76.0–168.3 mm, grosime perete conductă 2.9/3.6–14.2 mm		\geq 40 mm		
Conducte metalice cu diametrul 26.7–76.0 mm, grosime perete conductă 2.2/2.9–14.2 mm		20 mm	EI 120-C/U	Cu Izolație locală (D), $L_D \geq$ 500 mm, susținută
Conducte metalice cu diametrul 76.0 mm, grosime perete conductă 2.9–14.2 mm		40 mm		
Conducte metalice cu diametrul 76.0–168.3 mm, grosime perete conductă 2.9/3.6–14.2 mm		40 mm	EI 120-C/U	Cu Izolație locală (D), $L_D \geq$ 700 mm, susținută
Conducte cupru cu diametrul 28–54 mm, grosime perete conductă 1.0/1.5–14.2 mm		\geq 20 mm		
Conducte cupru cu diametrul 54–89 mm, grosime perete conductă 1.5/2.0–14.2 mm		\geq 40 mm	EI 120-C/U	Cu Izolație locală (D), $L_D \geq$ 500 mm, susținută
Conducte cupru cu diametrul 28–54 mm, grosime perete conductă 1.0/1.5–14.2 mm		20 mm		
Conducte cupru cu diametrul 54 mm, grosime perete conductă 1.5–14.2 mm		40 mm	EI 120-C/U	Cu Izolație locală (D), $L_D \geq$ 800 mm, susținută
Conducte cupru cu diametrul 54–89 mm, grosime perete conductă 1.5/2.0–14.2 mm		40 mm		
Conducte metalice cu diametrul, 114.3 mm, grosime perete conductă 3.7–14.2 mm	Plafon rigid \geq 150 mm, densitate de minim of 2400 kg/m ³	\geq 40 mm	EI 120-C/U	Cu Izolație continuă (D), susținută
Conducte metalice cu diametrul, 114.3 mm, grosime perete conductă 3.7–14.2 mm		40 mm		Cu Izolație locală (D), $L_D \geq$ 800 mm, întreruptă

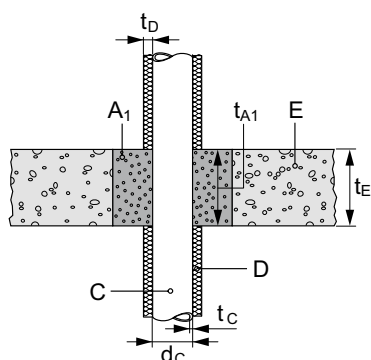
Cu Izolație continuă susținută



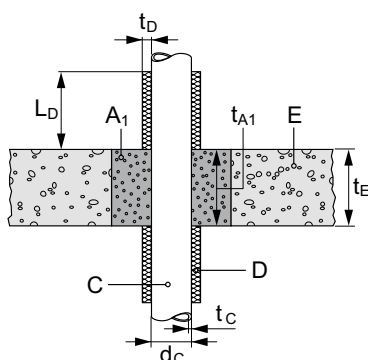
Cu Izolație locală susținută



Cu Izolație continuă întreruptă



Cu Izolație locală întreruptă



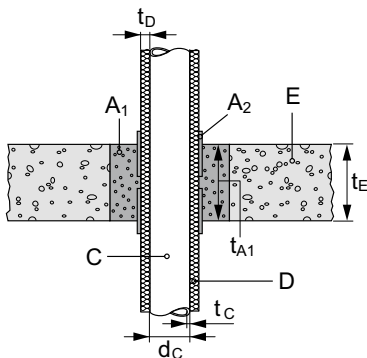
Conducte metalice cu armaflex

Oțel, fontă, inox, Ni aliaje (NiCu, NrCr, NiMO aliaje), conducte cupru.

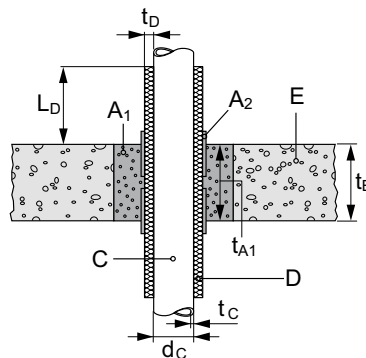
Cu bandaj antifoc Hilti CFS-B (A₂), doua straturi infasurate în jurul conductei pe fiecare parte a peretelui.

Penetrare (A)/servicii (C)	Tip plafon și grosime (t _E)	Grosime Izolație (t _D)	Clasificare E = Integritate I = Izolare	Alte criterii, descriere
Conducte metalice cu diametrul, 26.7 mm, grosime perete conductă 2.2–14.2 mm	Plafon rigid ≥ 150 mm densitate de minim 550 kg/m ³	19mm	EI 120-C/U	Cu Izolație continuă (D), susținută
Conducte metalice cu diametrul, 26.7–76.0 mm, grosime perete conductă 2.2/2.9–14.2 mm		19-41mm	EI 90-C/U	
Conducte metalice cu diametrul, 76.0 mm, grosime perete conductă 2.9–14.2 mm		41mm	EI 120-C/U	
Conducte metalice cu diametrul, 76.0–168.3 mm, grosime perete conductă 2.9/3.6–14.2 mm		41mm	EI 90-C/U	
Conducte metalice cu diametrul, 26.7 mm, grosime perete conductă 2.2–14.2 mm		19mm	EI 120-C/U	Cu Izolație locală (D), L _D ≥ 500 mm, susținută
Conducte metalice cu diametrul, 26.7–76.0 mm, grosime perete conductă 2.2/2.9–14.2 mm		19-41mm	EI 90-C/U	
Conducte metalice cu diametrul, 76.0 mm, grosime perete conductă 2.9–14.2 mm		41mm	EI 120-C/U	
Conducte metalice cu diametrul, 76.0–168.3 mm, grosime perete conductă 2.9/3.6–14.2 mm		41mm	EI 90-C/U	
Conducte cupru cu diametrul 28 mm, grosime perete conductă 1.0–14.2 mm		19mm	EI 120-C/U	Cu Izolație locală (D), susținută
Conducte cupru cu diametrul 28–54 mm, grosime perete conductă 1.0/1.5–14.2 mm		19-41mm	EI 90-C/U	
Conducte cupru cu diametrul 54–89 mm, grosime perete conductă 1.5/2.0–14.2 mm	41mm	EI 120-C/U		
Conducte cupru cu diametrul 28 mm, grosime perete conductă 1.0–14.2 mm	19mm	EI 120-C/U	Cu Izolație locală (D), L _D ≥ 500 mm, susținută	
Conducte cupru cu diametrul 28–54 mm, grosime perete conductă 1.0/1.5–14.2 mm	19-41mm	EI 90-C/U		
Conducte cupru cu diametrul 54 mm, grosime perete conductă 1.5–14.2 mm	41mm	EI 120-C/U		
Conducte cupru cu diametrul 54–89 mm, grosime perete conductă 1.5/2.0–14.2 mm	41mm			Cu Izolație locală (D), L _D ≥ 800 mm, susținută

Izolație continuă susținută



Izolație locală susținută



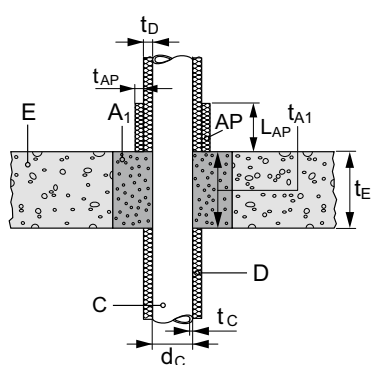
Conducte metalice cu armaflex

Oțel, fontă, inox, Ni aliaje (NiCu, NrCr, NiMO aliaje), cupru.

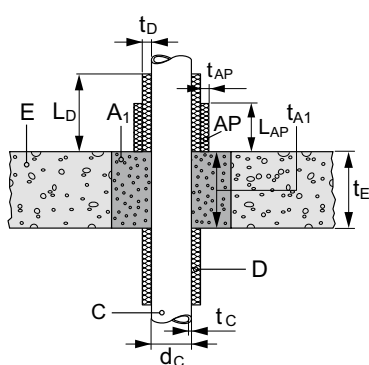
Protecție adițională: Armaflex AF, grosime 25 mm cu o lungime de peste 200 mm de la gol, pe partea superioara a plafonului.

Penetrare (A) / servicii (C)	Tip plafon și grosime (t_E)	Grosime Izolație (t_b)	Clasificare E = Integritate I = Izolare	Alte criterii, descriere
Conducte metalice, diametrul, 114.3 mm, grosime perete conductă 7.1–14.2 mm	Plafon rigid ≥ 150 mm, densitate de minim 2400 kg/m ³	≥ 25 mm	EI 180-U/C	Cu Izolație continuă (D), întreruptă
Conducte metalice, diametrul, 114.3 mm, grosime perete conductă 7.1–14.2 mm		25 mm		Cu Izolație locală (D), $L_D \geq 800$ mm, întreruptă

Cu Izolație continuă întreruptă



Cu Izolație locală întreruptă



Conducte plastic

Împreună cu colier antifoc Hilti CFS C P

Conducte PVC-U

conform EN ISO 1452, EN ISO 15493 and DIN 8061/8062

Penetrare (A) / servicii (C) Diametru conductă d_c	Tip plafon și grosime (t_f)	Clasificare E = Integritate I = Izolare	Alte criterii, descriere
50 mm, grosime perete conductă 2.4–5.6 mm	Plafon rigid \geq 150 mm densitate de minim 550 kg/m ³	EI 120-U/U	Cu colierele antifoc Hilti CFS-C P (A ₃) fixat pe partea superioara a plafonului. Intotdeauna folositi colierul cu diametrul corespunzator conductei și numărul de cârlige aferente.
63 mm, grosime perete conductă 3.0–4.7 mm			
75 mm, grosime perete conductă 2.2–3.6 mm			
90 mm, grosime perete conductă 2.7–4.3 mm			
110 mm, grosime perete conductă 1.8–8.1 mm			
125 mm, grosime perete conductă 3.7–6.0 mm			
160 mm, grosime perete conductă 2.5–11.8 mm			

PE pipes

conform EN ISO 15494, DIN 8074/8075

Penetrare (A) / servicii (C) Diametru conductă d_c	Tip plafon și grosime (t_f)	Clasificare E = Integritate I = Izolare	Alte criterii, descriere
50 mm, grosime perete conductă 2.9–4.6 mm	Plafon rigid \geq 150 mm densitate de minim 550 kg/m ³	EI 120-U/U	Cu colierele antifoc Hilti CFS-C P (A ₃) fixat pe partea superioara a plafonului. Intotdeauna folositi colierul cu diametrul corespunzator conductei și numărul de cârlige aferente.
63 mm, grosime perete conductă 1.8–5.8 mm			
75 mm, grosime perete conductă 1.9–6.8 mm			
90 mm, grosime perete conductă 2.2–8.2 mm			
110 mm, grosime perete conductă 2.7–10.0 mm			
125 mm, grosime perete conductă 3.1–7.1 mm			
160 mm, grosime perete conductă 4.0–9.1 mm			

PE pipes

conform EN ISO 1519-1

Penetrare (A) / servicii (C) Diametru conductă d_c	Tip plafon și grosime (t_f)	Clasificare E = Integritate I = Izolare	Alte criterii, descriere
50 mm, grosime perete conductă 3.0 mm	Plafon rigid \geq 150 mm densitate de minim 550 kg/m ³	EI 120-U/U	Cu colierele antifoc Hilti CFS-C P (A ₃) fixat pe partea superioara a plafonului. Intotdeauna folositi colierul cu diametrul corespunzator conductei și numărul de cârlige aferente.
63 mm, grosime perete conductă 3.0 mm			
75 mm, grosime perete conductă 3.0 mm			
90 mm, grosime perete conductă 3.5 mm			
110 mm, grosime perete conductă 4.2 mm			
125 mm, grosime perete conductă 4.8 mm			
160 mm, grosime perete conductă 6.2 mm			

Conducte plastic

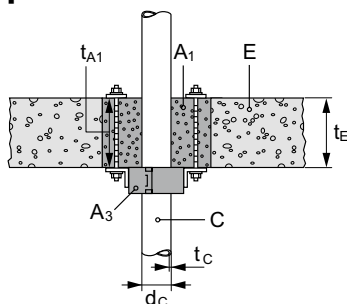
Împreună cu colier antifoc Hilti CFS-C

Conducte PCV-U sau PVC-C

conform EN ISO 15493, EN ISO 1452, DIN 8061/8062, EN 1329-1, EN 1453-1 și EN 1566-1

Penetrare (A) / servicii (C) Diametru conductă d_c	Tip plafon și grosime (t_E)	Clasificare E = Integritate I = Izolare	Alte criterii, descriere
50 mm, grosime perete conductă 2.0 mm	Plafon rigid ≥ 150 mm, densitate de minim 2400 kg/m ³	EI 180-U/C	Cu colierele antifoc Hilti CFS-C (A ₃) fixat pe partea superioara a plafonului Intotdeauna folositi colierul cu diametrul corespunzator conductei și numărul de cârlige aferente.
110 mm, grosime perete conductă 2.7–12.3 mm			

Conducte plastic



Conducte plastic cu banda Hilti antifoc CFS-W

Banda antifoc Hilti CFS-W (A₄) pe partea superioară a plafonului, montată la fața plafonului.

Conducte PVC-U

conform EN ISO 1452, EN ISO 15493, DIN 8061/8062

Penetrare (A) / servicii (C) Diametru conductă d _c	Tip plafon și grosime (t _e)	Clasificare E = Integritate I = Izolare	Alte criterii, descriere
≤ 32 mm, grosime perete conductă 1.8 mm	Plafon rigid ≥ 175 mm, densitate de minim 2400 kg/m ³	EI 120-U/C	CFS-W EL 1 strat
50 mm, grosime perete conductă 2.2–3.6 mm			CFS-W SG
63 mm, grosime perete conductă 2.2–3.6 mm			CFS-W SG
75 mm, grosime perete conductă 2.2–3.6 mm			CFS-W SG
> 32 ≤ 75 mm, grosime perete conductă 2.2–3.6 mm			CFS-W EL 1 strat
90 mm, grosime perete conductă 3.2–6.0 mm			CFS-W SG
110 mm, grosime perete conductă 3.2–6.0 mm			CFS-W SG
> 75 ≤ 110 mm, grosime perete conductă 3.2–6.0 mm			CFS-W EL 2 straturi
125 mm, grosime perete conductă 3.7–6.0 mm			CFS-W SG
> 110 ≤ 125 mm, grosime perete conductă 3.7–6.0 mm			CFS-W EL 2 straturi
160 mm, grosime perete conductă 2.5–3.2 mm		EI 60-U/C	CFS-W SG
> 125 ≤ 160 mm, grosime perete conductă 2.5–3.2 mm			CFS-W EL 3 straturi
160 mm, grosime perete conductă 3.2–13.0 mm		EI 120-U/C	CFS-W SG
> 125 ≤ 160 mm, grosime perete conductă 3.2–13.0 mm	CFS-W EL 3 straturi		

Conducte PE

conform EN ISO 15494, DIN 8074/8075

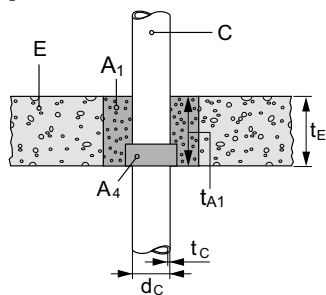
Penetrare (A) / servicii (C) Diametru conductă d _c	Tip plafon și grosime (t _e)	Clasificare E = Integritate I = Izolare	Alte criterii, descriere
≤ 32 mm, grosime perete conductă 1.8 mm	Plafon rigid ≥ 175 mm, densitate de minim 2400 kg/m ³	EI 120-U/C	CFS-W EL 1 strat
50 mm, grosime perete conductă 1.9–6.8 mm			CFS-W SG
63 mm, grosime perete conductă 1.9–6.8 mm			CFS-W SG
75 mm, grosime perete conductă 1.9–6.8 mm			CFS-W SG
> 32 ≤ 75 mm, grosime perete conductă 1.9–6.8 mm			CFS-W EL 1 strat
90 mm, grosime perete conductă 2.7–7.1 mm			CFS-W SG
110 mm, grosime perete conductă 2.7–7.1 mm			CFS-W SG
> 75 ≤ 110 mm, grosime perete conductă 2.7–7.1 mm			CFS-W EL 2 straturi
125 mm, grosime perete conductă 3.2–7.1 mm			CFS-W SG
> 110 ≤ 125 mm, grosime perete conductă 3.2–7.1 mm			CFS-W EL 2 straturi
160 mm, grosime perete conductă 4.0–14.6 mm			CFS-W SG
> 125 ≤ 160 mm, grosime perete conductă 4.0–14.6 mm			CFS-W EL 3 straturi

Conducte PE

conform EN 1519-1

Penetrare (A) / servicii (C) Diametru conductă d_c	Tip plafon și grosime (t_E)	Clasificare E = Integritate I = Izolare	Alte criterii, descriere
50 mm, grosime perete conductă 3.0 mm	Plafon rigid ≥ 175 mm, densitate de minim 2400 kg/m ³	EI 120-U/C	CFS-W SG
63 mm, grosime perete conductă 3.0 mm			CFS-W SG
75 mm, grosime perete conductă 3.0 mm			CFS-W SG
≤ 75 mm, grosime perete conductă 3.0 mm			CFS-W EL 1 strat
90 mm, grosime perete conductă 4.8 mm			CFS-W SG
110 mm, grosime perete conductă 4.8 mm			CFS-W SG
125 mm, grosime perete conductă 4.8 mm			CFS-W SG
$> 75 \leq 125$ mm, grosime perete conductă 4.8 mm			CFS-W EL 2 straturi
160 mm, grosime perete conductă 6.2 mm			CFS-W SG
$> 125 \leq 160$ mm, grosime perete conductă 6.2 mm			CFS-W EL 3 straturi

Conducte plastic



Specificații vată minerală folosită ca protecție adițională (AP) pentru cabluri/pat de cabluri

Vată minerală conform EN 14303, clasificată la foc conform EN 13501-1 A1 sau A2, conductivitate termică la 20°C ≤ 0.040 W/(mK), densitate 35–45 kg/m³, cu folie de Al pe o parte.

Specificații tehnice pentru vată minerală

Isover	Ultimate U TFA 34
Knauf	Lamella Forte LLMF AluR
Paroc	Lamella Mat 35 Alu Coat
Rockwool	Klimafix, Klimarock or 133 (Lamella mat)

Vată minerală folosită pentru izolarea conductelor metalice**Izolație susținută**

Isover	Coquilla AT-LR, Protect 1000 S alu, Protect BSR 90 alu.
Paroc	Section AluCoat T
Rockwool	Conlit Pipe sections, Klimarock, RS 800 pipe sections

Izolație întreruptă

Stone wool acc. to EN 14303, class A2 or A1 acc. to EN 13501-1, Al-faced

Specificații tehnice pentru izolația cu Armaflex

Armacell International GmbH	Armaflex AF (CE marked acc. to EN 14304)
-----------------------------	--

Caracteristicile mortarului antifoc

Atribute aditionale

Produsele Hilti sunt complet testate și adaptate individual cerințelor tehnice ale instalațiilor mecanice din construcții. În plus față de comportamentul superior la foc, produsele Hilti întrunesc cerințele tehnologice și ajută proiectanții să îndeplinească cerințele suplimentare. Evaluarea de adecvare pentru utilizare a fost formulată în concordanță cu EOTA ETAG No 026 – Part 2.



Caracteristici	Evaluarea caracteristicilor	Norme, standarde, teste
Mediul înconjurător Protecția la aer / fum / apă	Etanșeitate la fum și gaze, nitrogen(N ₂), dioxid de carbon (CO ₂) și CH ₄ (metan).	EN 1026
Substanțe periculoase	Nu conțin substanțe periculoase	Fișa cu date tehnice de securitate
Protecția împotriva zgomotului Izolare fonică	Element ponderat - diferența de nivel D _{n,w} = 59dB Indice de reducere a sunetului R _w = 52dB	EN ISO 20140-10 EN ISO 717-1
Siguranța în utilizare Rezistența mecanică și stabilitate Rezistența de impact / mișcare	Siguranță în utilizare Pereți interiori: Cea mai mare zona de risc a fost acoperită (Type IV). Pentru plafoane: energie de impact minimă 600 Nm, energie de impact maximă 10 Nm	EOTA raport tehnic TR001 A.1 și A.4
Energie, economie și reținerea căldurii Proprietăți termice	Conductivitate termică (₁₀ , calculated): 0.232 W/mK.	EN 12667
Proprietăți electrice	Volumul rezistivității: 133E+10 ± 50E+10Ωcm. Suprafata rezistivității: 233E+08 ± 80E+08Ω.	DIN IEC 93 (VDE 0303 Part 30): 1993-12
Durabilitate și service	Categoria Y _{1,(-5/+70)°C} (pretabilă pentru etanșări folosite la temperaturi cuprinse între -5°C și +70°C fără expunere la ploaie.	EOTA raport tehnic TR 024 ETAG 026-2
Reacția la foc	Clasa A1	EN 13501-1

Servicii

Cu mai mult de 20 de ani experiența la nivel mondial, Hilti este unul din cei mai importanți furnizori

de produse antifoc.

- Literatura tehnică de specialitate aprofundată
- Demonstrații și training pe șantier
- Logistica pe șantiere
- Asigurarea conformității în funcție de cerințele de aplicare specifice

Reteaua noastră de reprezentanți de vânzări cu experiența, ingineri teren, specialiști antifoc, reprezentanții relații clienți este doar la un telefon distanță.

Hilti. Mai performant. Mai rezistent.

Hilti România S.R.L. | Equest Logistic Centre - B1 | București-Pitești Km 13 | Com. Dragomirești Vale | Str. DE 287/1 | 077096
Jud. Ilfov | România | T: 021 352 3000 | F: 021 350 5181