

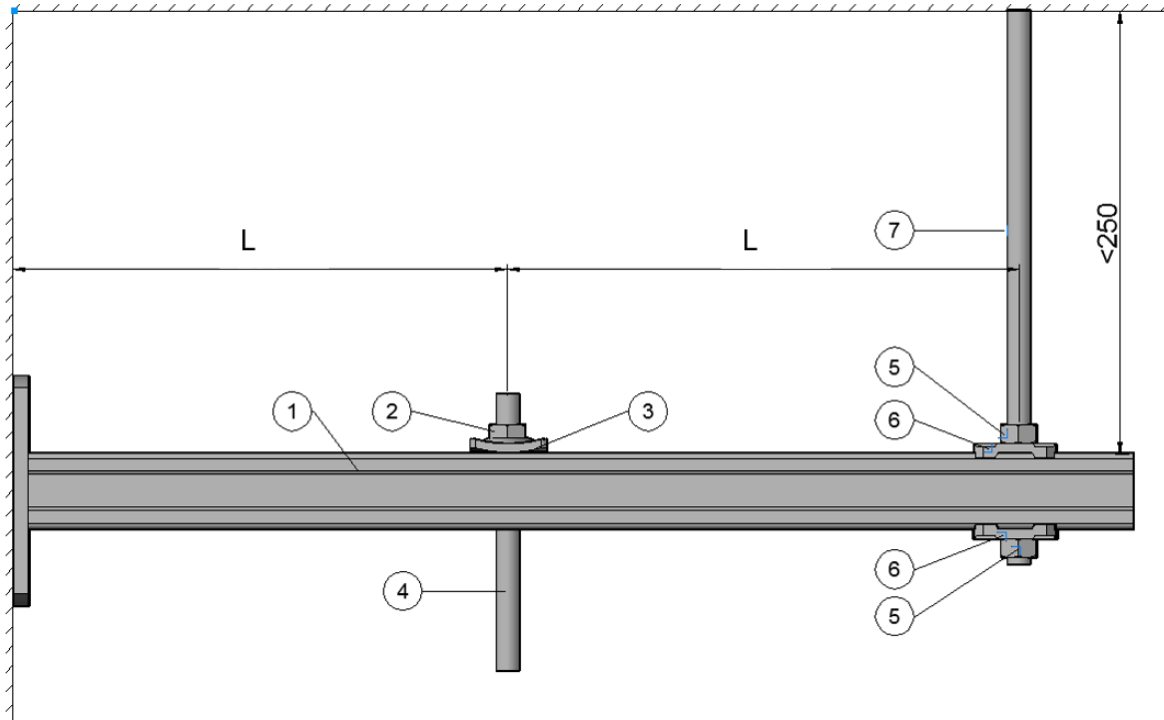


DECLARAȚIE DE PERFORMANȚĂ

conform Anexei III la Regulamentul (UE) nr. 305/2011 (Regulamentul privind produsele pentru construcții)

1. Cod unic de identificare a tipului de produs:

Console suspendate Hilti MQK-41/3/300, MQK-41/3/450, MQK-41/3/600, MQK-41/300, MQK-41/450, MQK-41/600 cu componente de introducere a sarcinii



L= 115 mm pentru MQK-41/3/300 și MQK-41/300

L= 190 mm pentru MQK-41/3/450 și MQK-41/450

L= 265 mm pentru MQK-41/3/600 și MQK-41/600

Poziție	Număr articol	Descriere
1	370595	MQK-41/3/300
	370596	MQK-41/3/450
	370597	MQK-41/3/600
	369609	MQK-41/300
	369610	MQK-41/450
	369611	MQK-41/600
2	216467	Piuliță hexagonală M12
3	2199453	MQA-M12-B
4	339797, 216420, 216421	Tijă filetată M12
5	216466	Piuliță hexagonală M10
6	2199455	MQZ-L11
7	339795, 339796, 216418	Tijă filetată M10



2. Tipul, lotul sau numărul de serie sau orice alt element care permite identificarea produsului pentru construcții, după cum este solicitat în articolul 11 alineatul (4): Tipul și numărul de lot sunt afișate pe ambalaj

3. Utilizarea sau utilizările preconizate ale produsului pentru construcții, în conformitate cu specificația tehnică armonizată aplicabilă, după cum este prevăzut de fabricant:

Susținerea echipamentelor tehnice pentru construcții, precum țevi, conducte și cabluri, în conformitate cu specificațiile europene armonizate EAD 280016-00-0602

4. Numele, denumirea socială sau marca înregistrată și adresa de contact a fabricantului, după cum se solicită în temeiul articolului 11 alineatul (5):

Hilti Corporation, Feldkircherstrasse 100, 9494 Schaan, Liechtenstein

5. După caz, numele și adresa de contact a reprezentantului autorizat al cărui mandat acoperă atribuțiile specificate în articolul 12 alineatul (2): nu este cazul

6. Sistemul sau sistemele de evaluare și verificare a constanței performanței produsului pentru construcții, după cum este prevăzut în anexa V: Sistem 3

7. În cazul declarației de performanță privind un produs pentru construcții acoperit de un standard armonizat: nu este cazul

8. În cazul declarației de performanță pentru un produs pentru construcții pentru care s-a emis o evaluare tehnică europeană:

Deutsches Institut für Bautechnik (DIBt) a emis Evaluarea Tehnică Europeană (ETA) 18/0176 pe baza Documentului de evaluare european (EAD) nr. 280016-00-0602.

MFPA Leipzig a efectuat operațiunile terțe conform sistemului 3 și a emis Raportul de evaluare G 6.1/17-044-1.

9. Performanța declarată

Caracteristici principale	Performanța declarată	Specificații tehnice armonizate
Caracteristici la temperatură ridicată	a se vedea ETA 18/0176	EAD nr.: 280016-00-0602
Reacția la foc: componente din oțel	A1	

10. Performanța produsului identificat la punctele 1 și 2 este în conformitate cu performanța declarată de la punctul 9. Această declarație de performanță este emisă pe răspunderea exclusivă a fabricantului identificat la punctul 4.

Semnată pentru și în numele fabricantului de către:

Peter Rupp
Director Unitate Instalare

Maximilian Schubert
Director Calitate Unitate Instalare

Hilti Corporation, Schaan, iulie 2018