

<b>Bedienungsanleitung</b>	2–15
<b>Operating instructions</b>	16–29
<b>Mode d'emploi</b>	30–43
<b>Gebruiksaanwijzing</b>	44–57
<b>Brugsanvisning</b>	58–71
<b>Käyttöohje</b>	72–85
<b>Bruksanvisning</b>	86–99

## Inhalt

Sicherheitshinweise	2
DD100 Grundgerät	5
Ausrüstungs-Varianten	6
Montageanleitung/Umrüstung	7
Getriebebestellung	8
Wasserfang	8+9
Sicherheitsregeln	10
DD100 Motor/Technische Daten	11
Überlastschutz / Absaugung	12
Anbohrsysteme	13
Zubehör	13
Fehlerstrom-Schutzschalter (PRCD)	14
Wartung	14
Herstellergewährleistung Geräte	14
Entsorgung	15
EG-Konformitätserklärung	15

**1. Allgemeine Sicherheitshinweise**  
**-ACHTUNG-! Sämtliche Anweisungen sind zu lesen.** Fehler bei der Einhaltung der nachstehend aufgeführten Anweisungen können elektrischen Schlag, Brand und / oder schwere Verletzungen verursachen. Der nachfolgend verwendete Begriff „Elektrowerkzeug“ bezieht sich auf netzbetriebene Elektrowerkzeuge (mit Netzkabel) und auf akkubetriebene Elektrowerkzeuge (ohne Netzkabel).  
 BEWAHREN SIE DIESE ANWEISUNGEN GUT AUF.

**1.1 Arbeitsplatz**

- Halten Sie Ihren Arbeitsbereich sauber und aufgeräumt.** Unordnung und unbeleuchtete Arbeitsbereiche können zu Unfällen führen.
- Arbeiten Sie mit dem Gerät nicht in explosionsgefährdeter Umgebung, in der sich brennbare Flüssigkeiten, Gase oder Stäube befinden.** Elektrowerkzeuge erzeugen Funken, die den Staub oder die Dämpfe entzünden können.
- Halten Sie Kinder und andere Personen während der Benutzung des Elektrowerkzeugs fern.** Bei Ablenkung können Sie die Kontrolle über das Gerät verlieren.

**1.2 Elektrische Sicherheit**

- Der Anschlussstecker des Geräts muss in die Steckdose passen.** Der Stecker darf in keiner Weise verändert werden. Verwenden Sie keine Adapterstecker gemeinsam mit schutzgeerdeten Geräten. Unveränderte Stecker und passende Steckdosen verringern das Risiko eines elektrischen Schlags.

- Vermeiden Sie Körperkontakt mit gerdeten Oberflächen, wie von Rohren, Heizungen, Herden und Kühlschränken.** Es besteht ein erhöhtes Risiko durch elektrischen Schlag, wenn Ihr Körper gerdet ist.
- Halten Sie das Gerät von Regen oder Nässe fern.** Das Eindringen von Wasser in ein Elektrogerät erhöht das Risiko eines elektrischen Schlags.
- Zweckentfremden Sie das Kabel nicht, um das Gerät zu tragen, aufzuhängen oder um den Stecker aus der Steckdose zu ziehen.** Halten Sie das Kabel fern von Hitze, Öl, scharfen Kanten oder sich bewegendem Geräteteilen. Beschädigte oder verwickelte Kabel erhöhen das Risiko eines elektrischen Schlags.
- Wenn Sie mit einem Elektrowerkzeug im Freien arbeiten, verwenden Sie nur Verlängerungskabel, die auch für den Aussenbereich zugelassen sind.** Die Anwendung eines für den Aussenbereich geeigneten Verlängerungskabels verringert das Risiko eines elektrischen Schlags.

**1.3 Sicherheit von Personen**

- Seien Sie aufmerksam, achten Sie darauf, was Sie tun, und gehen Sie mit Vernunft an die Arbeit mit einem Elektrowerkzeug.** Benutzen Sie das Gerät nicht, wenn Sie müde sind oder unter dem Einfluss von Drogen, Alkohol oder Medikamenten stehen. Ein Moment der Unachtsamkeit beim Gebrauch des Geräts kann zu ernsthaften Verletzungen führen.
- Tragen Sie persönliche Schutzausrüstung und immer eine Schutzbrille.** Das

- Tragen persönlicher Schutzausrüstung, wie Staubmaske, rutschfeste Sicherheitsschuhe, Schutzhelm oder Gehörschutz, je nach Art und Einsatz des Elektrowerkzeugs, verringert das Risiko von Verletzungen.*
- c) **Vermeiden Sie eine unbeabsichtigte Betriebsnahme. Vergewissern Sie sich, dass der Schalter in der Position „AUS“ ist, bevor Sie den Stecker in die Steckdose stecken.** Wenn Sie beim Tragen des Geräts den Finger am Schalter haben oder das Gerät eingeschaltet an die Stromversorgung anschliessen, kann dies zu Unfällen führen.
- d) **Entfernen Sie Einstellwerkzeuge oder Schraubenschlüssel, bevor Sie das Gerät einschalten.** Ein Werkzeug oder Schlüssel, der sich in einem drehenden Geräteteil befindet, kann zu Verletzungen führen.
- e) **Überschätzen Sie sich nicht. Sorgen Sie für einen sicheren Stand und halten Sie jederzeit das Gleichgewicht.** Dadurch können Sie das Gerät in unerwarteten Situationen besser kontrollieren.
- f) **Tragen Sie geeignete Kleidung. Tragen Sie keine weite Kleidung oder Schmuck. Halten Sie Haare, Kleidung und Handschuhe fern von sich bewegenden Teilen.** Lockere Kleidung, Schmuck oder lange Haare können von sich bewegenden Teilen erfasst werden.
- g) **Wenn Staubabsaug- und -auffangeinrichtungen montiert werden können, vergewissern Sie sich, dass diese angeschlossen sind und richtig verwendet werden.** Das Verwenden dieser Einrichtungen verringert Gefährdungen durch Staub.

#### 1.4 Sorgfältiger Umgang und Gebrauch von Elektrowerkzeugen

- a) **Überlasten Sie das Gerät nicht. Verwenden Sie für Ihre Arbeit das dafür bestimmte Elektrowerkzeug.** Mit dem passenden Elektrowerkzeug arbeiten Sie besser und sicherer im angegebenen Leistungsbereich.
- b) **Benutzen Sie kein Elektrowerkzeug, dessen Schalter defekt ist.** Ein Elektrowerkzeug, das sich nicht mehr ein- oder ausschalten lässt, ist gefährlich und muss repariert werden.
- c) **Ziehen Sie den Stecker aus der Steckdose, bevor Sie Geräteeinstellungen vornehmen, Zubehörteile wechseln oder das Gerät weglegen.** Diese Vorsichtsmassnahme verhindert den unbeabsichtigten Start des Geräts.
- d) **Bewahren Sie unbenutzte Elektrowerkzeuge ausserhalb der Reichweite von Kindern auf. Lassen Sie Personen das Gerät nicht benutzen, die mit diesem nicht vertraut sind oder diese Anweisungen nicht gelesen haben.** Elektrowerkzeuge sind gefährlich, wenn sie von unerfahrenen Personen benutzt werden.
- e) **Pflegen Sie das Gerät mit Sorgfalt. Kontrollieren Sie, ob bewegliche Geräteteile einwandfrei funktionieren und nicht klemmen, ob Teile gebrochen oder so beschädigt sind, dass die Funktion des Geräts beeinträchtigt ist. Lassen Sie beschädigte Teile vor dem Einsatz des Geräts reparieren.** Viele Unfälle haben ihre Ursache in schlecht gewarteten Elektrowerkzeugen.
- f) **Halten Sie Schneidwerkzeuge scharf und sauber. Sorgfältig gepflegte Schneid-**

*werkzeuge mit scharfen Schneidkanten verklemmen sich weniger und sind leichter zu führen.*

- g) **Verwenden Sie Elektrowerkzeug, Zubehör, Einsatzwerkzeuge usw. entsprechend diesen Anweisungen und so, wie es für diesen speziellen Gerätetyp vorgeschrieben ist. Berücksichtigen Sie dabei die Arbeitsbedingungen und die auszuführende Tätigkeit.** Der Gebrauch von Elektrowerkzeugen für andere als die vorgesehenen Anwendungen kann zu gefährlichen Situationen führen.

#### 1.5 Service

- a) **Lassen Sie Ihr Gerät nur von qualifiziertem Fachpersonal und nur mit Original-Ersatzteilen reparieren.** Damit wird sichergestellt, dass die Sicherheit des Geräts erhalten bleibt.

## 2. Zusätzliche Sicherheitshinweise

### 2.1 Sicherheit von Personen

- a) **Tragen Sie Gehörschutz.** Die Einwirkung von Lärm kann Hörverlust bewirken.
- b) **Benutzen Sie die mit dem Gerät gelieferten Zusatzhandgriffe.** Der Verlust der Kontrolle über die Maschine kann zu Verletzungen führen.
- c) **Vergewissern Sie sich, dass der Seitenhandgriff richtig montiert und ordnungsgemäss angezogen ist.** Bei der Arbeit das Gerät immer mit beiden Händen festhalten.
- d) **Wird das Gerät ohne Staubabsaugung betrieben, müssen Sie bei stauber-**

**zeugenden Arbeiten einen leichten Atemschutz benutzen.**

- e) **Führen Sie beim Arbeiten das Netz- und das Verlängerungskabel immer nach hinten vom Gerät weg.** Dies vermindert die Sturzgefahr über das Kabel während des Arbeitens.
- f) **Stäube von Materialien wie bleihaltigem Anstrich, einigen Holzarten, Mineralien und Metall können gesundheitsschädlich sein. Berühren oder Einatmen der Stäube können allergische Reaktionen und/oder Atemwegserkrankungen des Benutzers oder in der Nähe befindlicher Personen hervorrufen.** Bestimmte Stäube wie Eichen- oder Buchenstaub gelten als kreberzeugend, besonders in Verbindung mit Zusatzstoffen zur Holzbehandlung (Chromat, Holzschutzmittel). Asbesthaltiges Material darf nur von Fachleuten bearbeitet werden. **Benutzen Sie möglichst eine Staubabsaugung.** Um einen hohen Grad der Staubabsaugung zu erreichen, verwenden Sie einen geeigneten, von Hilti empfohlenen Mobilentstauber für Holz und/oder Mineralstaub der auf dieses Elektrowerkzeug abgestimmt wurde. Sorgen Sie für gute Belüftung des Arbeitsplatzes. Es wird empfohlen, eine Atemschutzmaske mit Filterklasse P2 zu tragen. Beachten Sie in Ihrem Land gültige Vorschriften für die zu bearbeitenden Materialien.
- g) **Das Gerät ist nicht bestimmt, für die Verwendung durch Kinder oder schwache Personen ohne Unterweisung.**
- h) **Kinder sollten unterwiesen sein, dass sie nicht mit dem Gerät spielen dürfen.**

## 2.2 Sorgfältiger Umgang und Gebrauch von Elektrowerkzeugen

- a) **Sichern Sie das Werkstück. Benutzen Sie Spannvorrichtungen oder einen Schraubstock, um das Werkstück festzuhalten.** *Es ist damit sicherer gehalten als mit der Hand, und Sie haben ausserdem beide Hände zur Bedienung des Geräts frei.*
- b) **Stellen Sie sicher, dass die Werkzeuge das zum Gerät passende Aufnahmesystem aufweisen und ordnungsgemäss in der Werkzeugaufnahme verriegelt sind.**
- c) **Bei Stromunterbrechung Gerät ausschalten und Netzstecker ziehen.** *Dies verhindert die unbeabsichtigte Inbetriebnahme des Geräts bei Spannungswiederkehr.*
- d) **Halten Sie, wenn verdeckt liegende elektrische Leitungen oder das Netzkabel durch das Werkzeug beschädigt werden können, das Gerät an den isolierten Griffflächen fest.** *Bei Kontakt mit stromführenden Leitungen werden ungeschützte Metallteile des Geräts unter Spannung gesetzt und der Benutzer wird dem Risiko eines elektrischen Schlags ausgesetzt.*

## 2.3 Elektrische Sicherheit

- a) **Prüfen Sie den Arbeitsbereich vor Arbeitsbeginn auf verdeckt liegende elektrische Leitungen, Gas- und Wasserrohre z.B. mit einem Metallsuchgerät.** *Aussenliegende Metallteile am Gerät können spannungsführend werden, wenn Sie z.B. versehentlich eine Stromleitung beschädigt haben. Dies stellt eine ernsthafte Gefahr durch elektrischen Schlag dar.*

- b) **Kontrollieren Sie regelmässig die Anschlussleitung des Geräts und lassen Sie diese bei Beschädigung von einem anerkannten Fachmann erneuern. Kontrollieren Sie Verlängerungsleitungen regelmässig und ersetzen Sie diese, wenn sie beschädigt sind. Wird bei der Arbeit das Netz- oder Verlängerungskabel beschädigt, dürfen Sie das Kabel nicht berühren. Ziehen Sie den Netzstecker aus der Steckdose. Beschädigte Anschlussleitungen und Verlängerungsleitungen stellen eine Gefährdung durch elektrischen Schlag dar.**
- c) **Lassen Sie verschmutzte Geräte bei häufiger Bearbeitung von leitfähigen Materialien in regelmässigen Abständen vom Hilti-Service überprüfen.** *An der Geräteoberfläche haftender Staub, vor allem von leitfähigen Materialien oder Feuchtigkeit können unter ungünstigen Bedingungen zu elektrischem Schlag führen.*
- d) **Betreiben Sie das Gerät niemals ohne den mitgelieferten PRCD (für GB-Version niemals ohne Trenntrafo). Prüfen Sie den PRCD vor jedem Gebrauch.**

## 2.4 Arbeitsplatz

- a) **Sorgen Sie für gute Beleuchtung des Arbeitsbereichs.**
- b) **Sorgen Sie für gute Belüftung des Arbeitsplatzes.** *Schlecht belüftete Arbeitsplätze können Gesundheitsschäden durch Staubbelastung hervorrufen.*

## 2.5 Persönliche Schutzausrüstung

Der Benutzer und die sich in der Nähe aufhaltenden Personen müssen während des Einsatzes des Geräts eine geeignete Schutz-

brille, Schutzhelm, Gehörschutz, Schutzhandschuhe und einen leichten Atemschutz benutzen.



Augenschutz  
benutzen



Schutzhelm  
benutzen



Gehörschutz  
benutzen

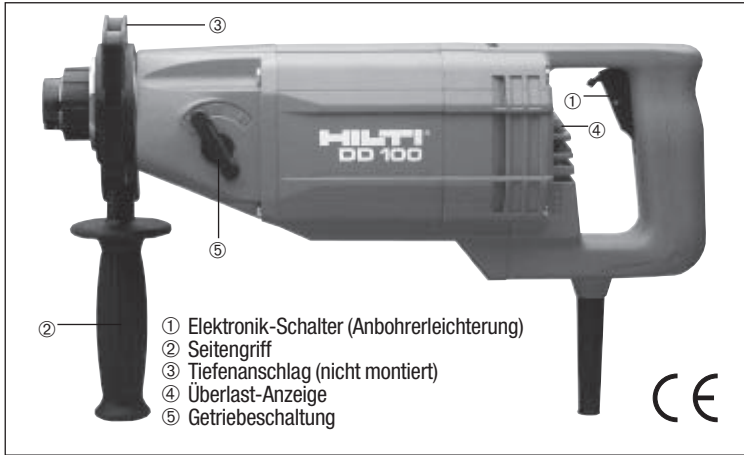


Schutzhand-  
schuhe  
benutzen



Leichten  
Atemschutz  
benutzen

# DD 100 Grundgerät



- ① Elektronik-Schalter (Anbohrerleichterung)
- ② Seitengriff
- ③ Tiefenanschlag (nicht montiert)
- ④ Überlast-Anzeige
- ⑤ Getriebebeschaltung

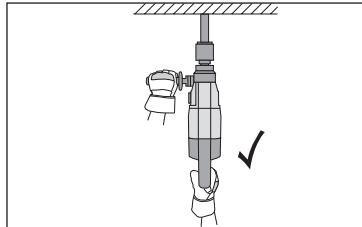
## Symbole



Vor Benutzung  
Bedienungsanleitung lesen



Abfälle der Wiederverwertung zuführen



Bei der Arbeit ist das Gerät mit beiden Händen festzuhalten.  
Auf sicheren Stand muss laufend geachtet werden.

**Verwenden Sie das Produkt in keinem Fall anders, als es diese Bedienungsanleitung vorschreibt.**

**Vor Arbeitsbeginn:** Beachten Sie bitte die beiliegenden Sicherheitshinweise!

Bewahren Sie diese Bedienungsanleitung sorgfältig auf.

## Technische Daten

Gewicht entsprechend EPTA-Procedure 01/2003:	6,4 kg	
Abmessungen:	ca. 440×115×155 mm	
Bohrbereich:	trocken	∅ 16–162 mm
	nass	∅ 8– 42 mm (Handbetrieb) ∅ 8– 87 mm (Bohrständer)
Bohrkronenaufnahme:	Hilti-Schnellverschluss DD-BI	
Dosensenkeraufnahme:	Zahnkranzfutter mit Schlüssel	

## HINWEIS

Der in diesen Anweisungen angegebene Schwingungspegel ist entsprechend einem in EN 60745 genormten Messverfahren gemessen worden und kann für den Vergleich von Elektrowerkzeugen miteinander verwendet werden. Er eignet sich auch für eine vorläufige Einschätzung der Schwingungsbelastung. Der angegebene Schwingungspegel repräsentiert die hauptsächlichen Anwendungen des Elektrowerkzeugs. Wenn allerdings das Elektrowerkzeug für andere Anwendungen, mit abweichenden Einsatzwerkzeugen oder ungenügender Wartung eingesetzt wird, kann der Schwingungspegel abweichen. Dies kann die Schwingungsbelastung über den gesamten Arbeitszeitraum deutlich erhöhen. Für eine genaue Abschätzung der Schwingungsbelastung sollten auch die Zeiten berücksichtigt werden, in denen das Gerät abgeschaltet ist oder zwar läuft, aber nicht tatsächlich im Einsatz ist. Dies kann die Schwingungsbelastung über den gesamten Arbeitszeitraum deutlich reduzieren. Legen Sie zusätzliche Sicherheitsmassnahmen zum Schutz des Bedieners vor der Wirkung von Schwingungen fest wie zum Beispiel: Wartung von Elektrowerkzeug und Einsatzwerkzeugen, Warmhalten der Hände, Organisation der Arbeitsabläufe.

## Geräusch- und Vibrationswerte (gemessen nach EN 60745)

Typische A-bewertete Schallpegel des Gerätes sind:

- Schalldruckpegel: 89 dB (A)
- Schalleistungspegel: 100,5 dB (A)

Für die genannten Schallpegel nach EN 60745 beträgt die Unsicherheit 3 dB.

## Gehörschutz benutzen!

Triaxiale Vibrationswerte (Vibrations-Vektorsumme) gemessen nach EN 60745-2-1	
Bohren in Kalksandstein, trocken, (ah, DD):	10,5 m/s <sup>2</sup>
Unsicherheit (K) für triaxiale Vibrationswerte:	2,3 m/s <sup>2</sup>

Technische Änderungen vorbehalten.

# DD 100 Ausrüstungs-Varianten

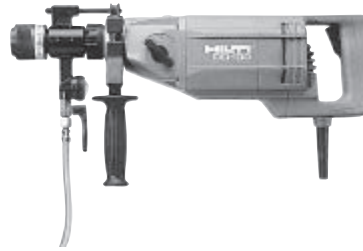
**DD 100-B**  
Basis-Version



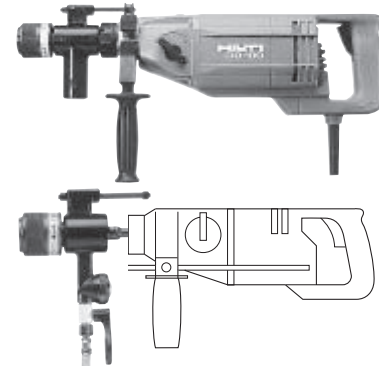
**DD 100-D**  
Trockenbohr-Version



**DD 100-W**  
Nassbohr-Version



**DD 100-M**  
Trocken-Nassbohr-Version



## Ausrüstungs-Umfang

- Grundgerät
- Zahnkranzfutter
- Schachtel

- Grundgerät
- Saugkopf mit Werkzeugaufnahme
- Kunststoff-Koffer

- Grundgerät mit integriertem Fehlerstrom-Schutzschalter
- Spülkopf mit Werkzeugaufnahme
- Wasserfangeinrichtung
- Kunststoff-Koffer

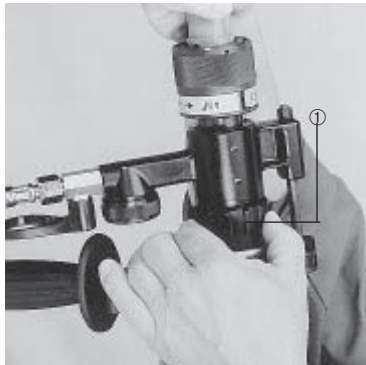
- Grundgerät mit integriertem Fehlerstrom-Schutzschalter
- Saugkopf mit Werkzeugaufnahme
- Spülkopf mit Werkzeugaufnahme
- Wasserfangeinrichtung
- Kunststoff-Koffer

## Werkzeug-Programm



# DD100: Bestückung und Umrüstung

## Umrüstung



Wechsel der verschiedenen Werkzeugaufnahmen durch Verdrehen des Halteringes (①) bis zum Anschlag. Einsetzen der Aufnahme. Mitnehmerstift muss in Nuten eingeführt werden. Verriegelung durch Zurückdrehen des Halteringes bis zum Anschlag.

**Wichtig:** Durch zusätzliche Kodierung kann der Spülkopf nicht im DD 100-D eingesetzt werden. Erstmalige Umrüstung von DD 100-D oder DD 100-B auf eine Nassversion (DD 100-W, DD 100-M) nur im Hilti Service Center möglich.

## Zahnkranzaufnahme



Einsetzen eines zylindrischen oder 3- bzw. 6-kantigen Werkzeuges (13 mm oder 1/2") durch Öffnung der Aufnahme auf den erforderlichen Durchmesser. Werkzeug auf Anschlag einschleiben, mit Zahnkranzschlüssel schliessen.

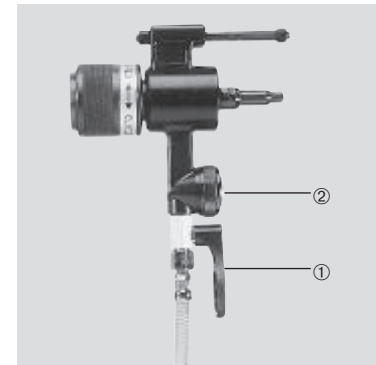
## Saugkopf



Anschluss an Staubsauger:  
Wird ein Hilti Staubsauger verwendet, ist kein zusätzlicher Adapter notwendig. Staubsauger-Schlauch in Anschluss-Stutzen (①) einführen und fest aufstecken (Adapter für Fremdsauger siehe Seite 13).

**Hinweis:** Bohren ohne Staubabsaugung kann Diamantbohrkrone durch Überhitzen zerstören.

## Spülkopf



Anschluss an Wasseranschluss-Stück mittels Gardena-Kupplung.  
Wasserzuführ-Hahn mit Zeigefinger (①) regulieren.  
Wasserdurchfluss am Durchflussanzeiger (②) erkennbar.

**Hinweis:** Bei Trockenlauf von Nass-Bohrkronen werden Diamantbohrkronen überhitzt, was zur Zerstörung führen kann.

→  
Bohrkrone in die Aufnahme einschleiben und evtl. leicht verdrehen bis Längsnut spürbar einrastet. Zur Demontage Verriegelungshülse zurückschieben und Bohrkrone herausziehen.



Aufnahme-Mittdrehsicherung in die vorgesehene Öffnung einschleiben.

## Getriebebestellung



### Wichtig:

Nass- und Trockenbohrkronen sind auf 250 N (25 kg) Anpresskraft ausgelegt. Zu niedrige Anpresskraft kann zum Polieren/Abstumpfen der Bohrkronen führen.

Stumpfe Bohrkronen nachschärfen z.B. mit Hilti Schärfplatte (Artikel-Nr. 51343/2).

### Empfohlene Drehzahl für grössten Bohrfortschritt

Stufe (min.°)	Nass Ø in mm	Trocken Ø in mm
3 (3900)	8–25	16– 42
2 (2400)	20–32	35– 67
1 (1200)	30–87	56–162

### Trocken-Bohren

Absaugung und Wasserzufuhr  
Staubsaugeranschluss

Strom  
Netzanschluss gemäss Typenschild

Getriebe  
richtige Drehgeschwindigkeit wählen

Anbohrhilfe  
Zentrierscheibe verwenden

Bohrkrone  
DD 100-D Diamantbohrkrone verwenden

### Nass-Bohren

Wasseranschluss und Wasserentsorgung

Netzanschluss gemäss Typenschild  
Sicherheitsvorrichtung gemäss den nationalen Zulassungen für den Betrieb dieses Gerätes

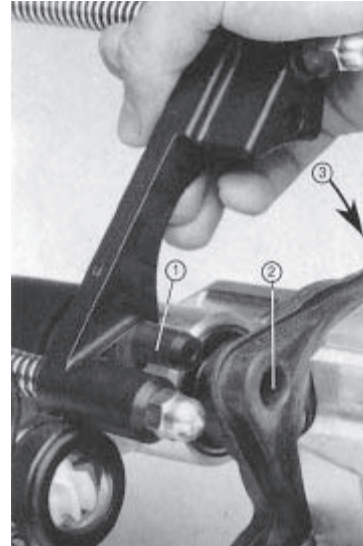
Getriebe  
richtige Drehgeschwindigkeit wählen

Anbohrhilfe  
Zentrierring verwenden

Bohrkrone  
DD 100-W Bohrkronen verwenden

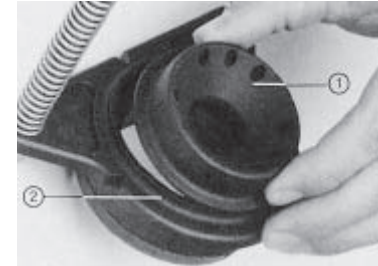
**Achtung: Für Dübelbohrungen sind ausschliesslich DD-BI-HCW Bohrkronen (Nass) zulässig!**

## Wasserfang



Führungsnocke (1) am Gestänge in die vorgesehene Nabe (2) im Handgriff seitlich einführen.

Gestänge nach unten in die Führung drücken (3).



Zentrierring (1) des entsprechenden Bohrkronen-Durchmessers in die Ring-Halterung (2) einlegen.



Wasserfangring (3) aufsetzen und fest in die Halterung drücken.  
Wasserentsorgungsschlauch anschliessen.

Die der Diamantbohrkrone beigelegte Dichtscheibe muss bei Undichtheit ausgewechselt werden. Für die Nachbestellung befindet sich der Durchmesserbereich auf der Dichtscheibe aufgedruckt.

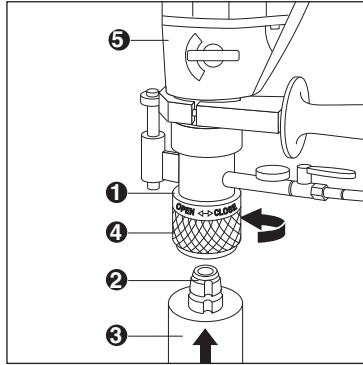




Bohrkrone durch Wasserfangring (Dichtscheibe, Zentrierung) an die entsprechende Bohrstelle drücken. Gerät durch Elektronik-Schalter einschalten.

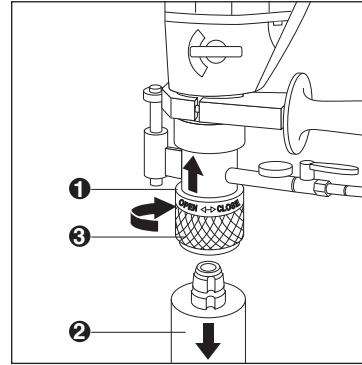


Wasserzuführ-Hahn mit Zeigefinger regulierbar.



#### Montage der Bohrkrone

1. Werkzeugaufnahme
2. Einsteckende
3. Bohrkrone
4. Klemmhülse
5. Antrieb



#### Lösen der Bohrkrone

1. Werkzeugaufnahme
2. Bohrkrone
3. Klemmhülse

Bohrkrone beim Lösen der Werkzeugaufnahme halten.  
Beim Lösen der Bohrkrone darauf achten, dass der Bohrkern nicht unkontrolliert aus der Bohrkrone fällt.  
Bei Überkopfbetrieb vor dem Lösen der Bohrkrone, Bohrkrone über Wasserzuführung entleeren.

#### Arbeitsschritte beim Verklemmen der Bohrkrone

Im Falle einer Verklemmung der Bohrkrone löst die Rutschkupplung aus, bis der Anwender das Gerät ausschaltet. Die Bohrkrone kann durch die folgenden Tätigkeiten gelöst werden:

#### Lösen der Bohrkrone mit Gabelschlüssel

1. Ziehen Sie den Netzstecker aus der Steckdose.
2. Fassen Sie die Bohrkrone nahe am Einsteckende mit einem geeigneten Gabelschlüssel und lösen Sie die Bohrkrone durch Drehen.
3. Stecken Sie den Netzstecker des Gerätes in die Steckdose.
4. Setzen Sie den Bohrprozess fort.

#### Lösen der Bohrkrone mit Drehkreuz (nur im Ständerbetrieb)

1. Ziehen Sie den Netzstecker aus der Steckdose.
2. Lösen Sie die Bohrkrone mit dem Drehkreuz aus dem Untergrund.
3. Stecken Sie den Netzstecker des Gerätes in die Steckdose.
4. Setzen Sie den Bohrprozess fort.

#### Transport und Lagerung:

##### Hinweis

- Transportieren Sie das Gerät vorzugsweise im Hilti Koffer.
- Öffnen Sie vor Lagerung des Gerätes die Wasserregulierung. Achten Sie vor allem bei Temperaturen unter dem Gefrierpunkt darauf, dass im Gerät kein Wasser verbleibt.

**Wichtig:** Erstmalige Umrüstung eines Trockengerätes (DD 100-D, DD 100-B) auf eine Nass-Version (DD 100-W, DD 100-M) nur im Hilti Service-Center möglich.

Bevor Sie mit der Arbeit beginnen, lesen Sie bitte die Bedienungsanleitung aufmerksam durch und sorgen Sie dafür, dass die unten aufgeführten Sicherheitsrichtlinien eingehalten werden.

Beachten Sie bitte zudem, dass die Bohrarbeiten von der Bauleitung genehmigt werden müssen.

- Der Bohrbereich muss frei von Gas-, Wasser-, Strom- oder sonstigen Leitungen sein.
- Sich im Bereich der Bohrarbeiten befindliche Leitungen müssen abgeschaltet werden.
- Die Statik des Gebäudes darf durch die Bohrung nicht nachteilig beeinträchtigt werden (Eisentrefler!).
- Vorder- und rückseitigen Bohrbereich absperren.
- Helm (Haarnetz), Sicherheitsschuhe, Handschuhe und Gehörschutz tragen.
- Ordnung am Arbeitsplatz schützt vor Unfällen.
- Verwenden Sie nur original Hilti Teile.
- Antrieb vor Spritz- und Regenwasser schützen.
- Überkopfb Bohrungen nur mit intaktem Wasserfangsystem und Absaugung erlaubt.
- Nassbohrbetrieb nur mit integrierter PRCD Schutzeinrichtung erlaubt (GB Trenntrafo).
- Eine sorgfältige Reinigung der Anlage ist die Voraussetzung für einen sicheren und störungsfreien Betrieb (nicht mit Wasserstrahl reinigen).
- Bohrarbeiten dürfen nur von eingeschultem Fachpersonal durchgeführt werden.
- Bei Undichtheit in der Wasserzuführung Gerät unbedingt zum Service bringen.
- Berühren Sie keine rotierenden Teile.
- Vergewissern Sie sich vor der Inbetriebnahme des Gerätes, dass die Werkzeugaufnahme sauber ist und die verwendete Bohrkronen nicht beschädigt ist (z.B.: Rundlauffehler, Wackeln nach dem Verriegeln in der Werkzeugaufnahme sind nicht zulässig). Verschlossene oder gebrochene Teile am Gerät oder am Werkzeug sind unverzüglich auszutauschen.

Nebst den Sicherheitsvorkehrungen müssen folgende Vorbereitungen auf der Baustelle getroffen werden.

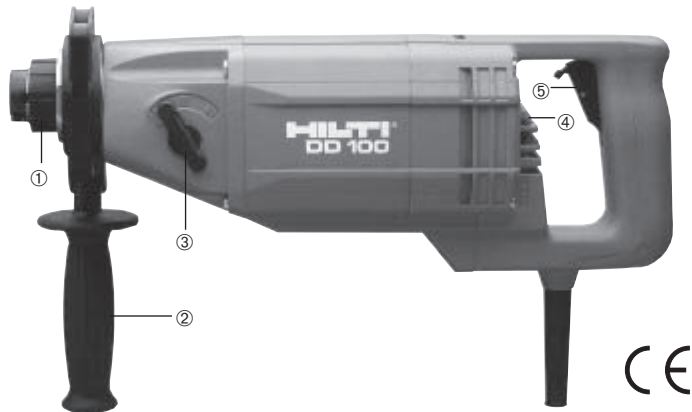
- Wasseranschluss oder Druckbehälter bereitstellen und kontinuierlichen Wasserfluss sicherstellen.
- Stromanschluss mit Schutzerdung bereitstellen.
- Wasserfluss vorbereiten. Wenn nötig, Wasserabsaugung installieren. Beim Bohren in hohle Bauteile abklären, wohin das Bohrwasser fließt, um Schaden zu vermeiden.
- Bohrloch ausmessen und anzeichnen.
- Ein elektrisch sicherer Betrieb des DD 100 ist nur gewährleistet, wenn keine Feuchtigkeit in den Motor eindringt. Alle elektrischen Sicherheitsmassnahmen können Schäden von einem nass gewordenen DD 100-Motor nur mildern, aber nicht verhindern. Ein nass gewordener DD 100-Motor muss von einer entsprechenden Fachstelle (Hilti Center) wieder in einen betriebsfähigen Zustand gebracht werden.

**Achtung bei Überkopf-Nassbohren: undichte Wassersammelvorrichtung sofort reparieren bzw. Dichtscheibe auswechseln (siehe Seite 8), ansonsten kann das Leben des Benutzers gefährdet werden.**

### Weitere Sicherheitsvorkehrungen:

- Beim Bohren für sicheren Stand sorgen.
- Gerät mit beiden Händen gut festhalten.
- Konzentriert und aufmerksam arbeiten.

Durch Vorschalten der Schutzeinrichtung (PRCD) bei dem DD 100 Nassbohrgerät wird ein Schutz bei Isolationsfehlern an Gerät und Zuleitungskabel (ab PRCD bis zum Gerät) gewährleistet, weiters verhindert diese Einrichtung das selbständige Anlaufen des Gerätes nach Aufhebung einer netzseitigen Spannungsunterbrechung. Die Schutzerdung des Gerätes schützt den Bediener beim Anbohren einer spannungsführenden Leitung. Die Sicherheitsfunktion des Fehlerstromschutzschalters bedarf gemäss nationaler behördlicher Vorschriften einer regelmäßigen Überprüfung.



- ① Schnelltrennkupplung für schnelle Umrüstung der verschiedenen Werkzeugaufnahmen
- ② verstellbarer Seitengriff
- ③ Getriebe mit drei Drehzahlstufen
- ④ Überlast-Anzeige
- ⑤ Steuerschalter zur Feinregulierung der Anbohrdrehzahl

### Achtung:

Im Dauerbetrieb nur mit voll durchgedrücktem Steuerschalter arbeiten!

Spannung:	100/110 V	230/240 V
Aufgenommene Leistung:	100V = 1400 W 110 V = 1600 W	1700 W
Aufgenommener Strom:	15 A	8 A
Frequenz:	50/60 Hz	50/60 Hz
Drehzahl im Leerlauf:	1. Gang: 1200 U/min. 2. Gang: 2400 U/min. 3. Gang: 3900 U/min. (Getriebe nur im Stillstand schalten)	
Bohrbereich:	nass im Handbetrieb: $\varnothing$ 8– 42 mm nass mit Bohrständer: $\varnothing$ 8– 87 mm trocken im Handbetrieb: $\varnothing$ 16–162 mm	
Bohrtiefe:	nass: ca. 280 mm trocken: ca. 400 mm (ab $\varnothing$ 25 mm) Hub bei Ständerversion: ca. 330 mm	
Gewicht (Grundgerät ohne Kabel):	6,2 kg	
Abmessungen (Gerät ohne Kopf):	440×115×155 mm	
Bohrkronenaufnahme:	Hilti-Schnellverschluss DD-BI (Zahnkranzfutter)	
Bohrtiefenanschlag:	analog TE-Geräten	
Elektronische Steuereinheit für konstante Leerlauf-Drehzahl (Nenn Drehzahl)		
Strombegrenzung bei Überlast und integrierte Anlaufstrombegrenzung		
Thermischer/mechanischer Motorschutz / Rutschkupplung		
Schutzklasse 1 (Stromnetz mit Schutzleiter erforderlich)		
Funk- und fernsehentstört nach EN 55 014-1		
Nassbohrgerät		
Fehlerstromschutzschalter (PRCD):	6 mA	10 mA
Nullspannungsauslösung		

Beachten Sie bitte die einschlägigen Vorschriften Ihrer Berufsgenossenschaft.

**Vor Arbeitsbeginn:** Beachten Sie bitte die beiliegenden Sicherheitshinweise!

Technische Änderungen vorbehalten.

## Überlastschutz

Das DD 100 ist mit einem mechanischen, elektronischen und thermischen Überlastschutz ausgerüstet.

### Mechanisch:

Schützt Bediener, Motor und Bohrkronen bei plötzlichem Verklemmen der Bohrkronen (Rutschkupplung).

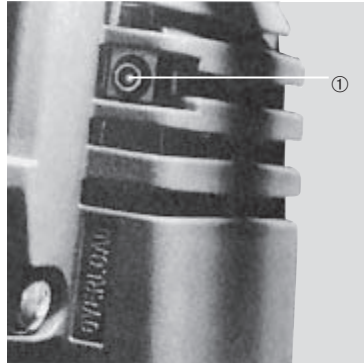
### Elektronisch:

Bei Überlastung infolge zu grosser Vorschubkraft wird die Stromzufuhr so reduziert, dass die Bohrkronen nur noch langsam drehen. Nach Entlastung der Bohrkronen wird die Stromreduzierung wieder aufgehoben und der Motor läuft wieder normal.

### Thermisch:

Bei anhaltender Überlastung ist der Motor zusätzlich durch einen Temperatur-Sensor geschützt, der die Stromaufnahme automatisch reduziert. Das Gerät kann nur durch Betätigung des Ein-/Aus-Schalters wieder voll in Betrieb genommen werden, sobald die Temperatur in der Motorwicklung genügend weit abgesunken ist. Zur besseren Kühlung der Motorwicklung Gerät ohne Last leer laufen lassen. Durch mehrmaliges Ein-/Aus-Schalten wird die für den Kühlkreislauf notwendige Leerlauf-Drehzahl schneller erreicht.

## Überlast-Lampe



Das Aufleuchten der Überlastungs-Lampe (①) zeigt an, dass Sie sich im Grenzbereich der thermischen Überlastung befinden. Es wird empfohlen, das Gerät so zu betreiben, dass die Overload-Lampe nicht leuchtet (bei dauerndem Aufleuchten setzt thermischer Motorschutz ein). Nach Abkühlung kann wieder weitergearbeitet werden (Abkühlung im Leerlauf ca. 20 Sekunden).

## Absaugung (nass/trocken)

### TDA-VC60



**Achtung:** Zur Vermeidung von Überhitzung und Beschädigung der Bohrkronen muss der Bohrstaub kontinuierlich entfernt und die Schnittstelle belüftet werden.

Bei mangelnder Saugleistung (geringer Bohrfortschritt):

- Verschmutzten Filter reinigen (nach jeder Bohrung Filter abrütteln).
- Saugkopf und Bohrkronen reinigen.
- Eventuell leistungsstärkeren Sauger verwenden.
- Regelmässig Staubbehälter entleeren.

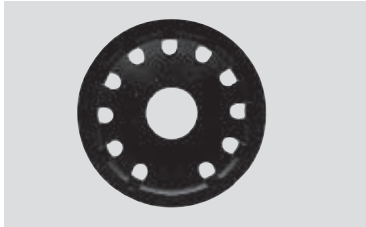
### Bemerkung:

Bei Serienbohrungen unbedingt TDA-VC60 verwenden! Für vereinzelt Bohrungen TDA-VC40 bedingt verwendbar. Bei Überkopf-Bohrungen Nassabsaugung zwingend notwendig. Bei Trockenbohrungen muss Staubabsaugung verwendet werden.

Nassabsaugung:

Adapter siehe Seite 13

## Nass (Zentrierring)



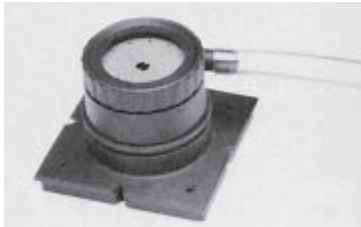
Dient als Anbohrhilfe bei Nassbetrieb. Pro Bohrkronen-Durchmesser ein Zentrierring (8–42 mm). Für Wasserfanggestänge und Klebeplatte (siehe Zubehör) verwendbar.

## Trocken (Zentrierscheibe)



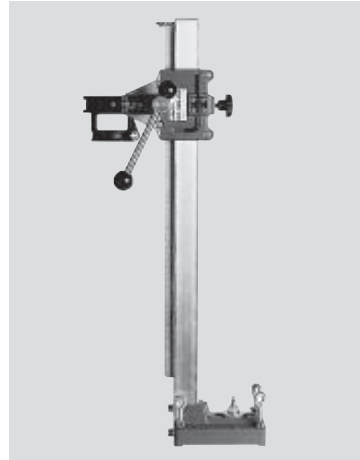
Dient als Anbohrhilfe bei Trockenbetrieb. Für jeden Bohrkronen-Durchmesser entsprechende Scheibe verwenden. Zentrierscheibe durch Abziehen der Schutzfolie auf die vorgesehene Bohrstelle kleben oder nageln (wenn nicht klebbar). Zentrierscheibe nur einmal durch Kleben verwendbar.

## Klebeplatte



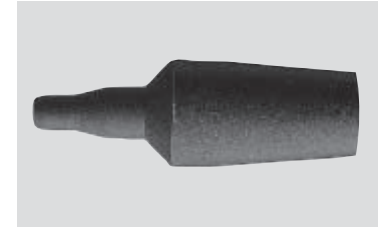
Klebeplatte für Einzellochbohrungen  
 – beidseitig beschichtete Klebefolie auf die Klebeplatte anbringen  
 – Platte auf die gewünschte Bohrstelle kleben oder festnageln (wenn nicht klebbar)  
 – entsprechenden Zentrierring einlegen  
 – Wasserfangring inkl. entsprechende Dichtscheibe in Klebeplatte festklemmen  
 – Schlauch für Wasserentsorgung anschließen  
 – **Klebeplatte wieder verwenden, nur Klebefolie auswechseln**

## Bohrständer

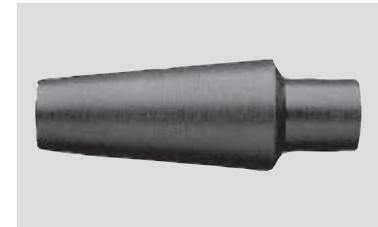


Bohrständer für semistationären Einsatz bis Durchmesser 8–87 mm  
 – nur für Dübelbefestigungen (M12)

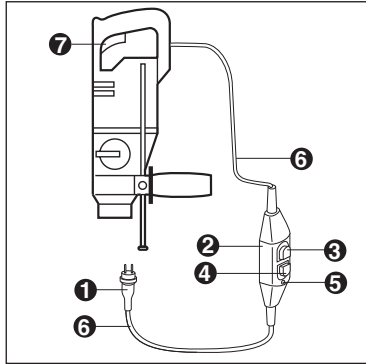
## Adapter



Nass-Adapter für den Anschluss des Wasserentsorgungsschlauches an Wasserauger (Schlauch-Ø 12 und 20 mm, Artikel-Nr. 213149/8).



Trocken-Adapter für den Anschluss von Fremdstaubsauger am DD 100-Saugkopf (35–50 mm Anschlüsse, Artikel-Nr. 213148/0).



1. Länderspezifische Steckverbindung
2. Schutzschalter PRCD
3. Einschalter für PRCD (ON)
4. Prüftaste (TEST)
5. Betriebsanzeige
6. Netzkabel (dreiadrig)
7. Antrieb Ein-/Aus-Schalter

Vor jeder Inbetriebnahme muss die Funktion des PRCD's überprüft werden.

1. Gerät ausschalten
2. Netzstecker anschliessen
3. Taste «ON» drücken. Lampe muss leuchten!
4. Taste «TEST» drücken. Lampe muss verlöschen!
5. Für Inbetriebnahme Taste ON erneut drücken.

**Bei Fehlfunktion Gerät vor dem Weiterarbeiten durch Fachmann überprüfen lassen!**

Um Beschädigungen am Gerät zu vermeiden und problemlose Arbeit zu gewährleisten, müssen folgende Teile nach erfolgter Arbeit gereinigt und geölt bzw. geschmiert werden:

- Gestänge für Wasserfang
- Werkzeugaufnahme
- Saugkopf/Spülkopf
- Gewinde am Seitengriff.

## VORSICHT

**Halten Sie das Gerät, insbesondere die Griffflächen trocken, sauber und frei von Öl und Fett. Verwenden Sie keine silikonhaltigen Pflegemittel.**

Die äussere Gehäuseschale des Geräts ist aus einem schlagfesten Kunststoff gefertigt. Die Griffpartie ist aus Elastomer-Werkstoff. Betreiben Sie das Gerät nie mit verstopften Lüftungsschlitzen! Reinigen Sie die Lüftungsschlitze vorsichtig mit einer trockenen Bürste. Verhindern Sie das Eindringen von Fremdkörpern in das Innere des Geräts. Reinigen Sie die Geräteausenseite regelmässig mit einem leicht angefeuchteten Putzlappen. Verwenden Sie kein Sprühgerät, Dampfstrahlgerät oder fliessendes Wasser zur Reinigung! Die elektrische Sicherheit des Geräts kann dadurch gefährdet werden.

Werkzeugaufnahme sauberhalten, mit Hilti-Spray ölen.

Bei technischen Problemen wenden Sie sich an unseren Hilti-Kundendienst.

Reparaturen aller Art an der Elektronik des DD 100 dürfen nur von Elektrofachkräften ausgeführt werden.

Hilti gewährleistet, dass das gelieferte Gerät frei von Material- und Fertigungsfehler ist. Diese Gewährleistung gilt unter der Voraussetzung, dass das Gerät in Übereinstimmung mit der Hilti Bedienungsanleitung richtig eingesetzt und gehandhabt, gepflegt und gereinigt wird, und dass die technische Einheit gewahrt wird, d.h. dass nur Original Hilti Verbrauchsmaterial, Zubehör und Ersatzteile mit dem Gerät verwendet werden.

Diese Gewährleistung umfasst die kostenlose Reparatur oder den kostenlosen Ersatz der defekten Teile während der gesamten Lebensdauer des Gerätes. Teile, die dem normalen Verschleiss unterliegen, fallen nicht unter diese Gewährleistung.

**Weitergehende Ansprüche sind ausgeschlossen, soweit nicht zwingende nationale Vorschriften entgegenstehen. Insbesondere haftet Hilti nicht für unmittelbare oder mittelbare Mangel- oder Mangelfolgeschäden, Verluste oder Kosten im Zusammenhang mit der Verwendung oder wegen der Unmöglichkeit der Verwendung des Gerätes für irgendeinen Zweck. Stillschweigende Zusicherungen für Verwendung oder Eignung für einen bestimmten Zweck werden ausdrücklich ausgeschlossen.**

Für Reparatur oder Ersatz sind Gerät oder betroffene Teile unverzüglich nach Feststellung des Mangels an die zuständige Hilti Marktorganisation zu senden.

Die vorliegende Gewährleistung umfasst sämtliche Gewährleistungsverpflichtungen seitens Hilti und ersetzt alle früheren oder gleichzeitigen Erklärungen, schriftlichen oder mündlichen Verabredungen betreffend Gewährleistung.

## Entsorgung



Hilti-Geräte sind zu einem hohen Anteil aus wieder verwendbaren Materialien hergestellt. Voraussetzung für eine Wiederverwendung ist eine sachgemässe Stofftrennung. In vielen Ländern ist Hilti bereits eingerichtet, Ihr Altgerät zur Verwertung zurückzunehmen. Fragen Sie den Hilti Kundenservice oder Ihren Verkaufsberater.

### Entsorgung Bohrschlamm

Unter Umweltgesichtspunkten ist das Einleiten von Bohrschlamm in Gewässer oder in die Kanalisation ohne geeignete Vorbehandlung problematisch. Erkundigen Sie sich bei den lokalen Behörden über die bestehenden Vorschriften.

### Wir empfehlen folgende Vorbehandlung:

Sammeln Sie den Bohrschlamm (z.B. mittels Nasssauger)  
Lassen Sie den Bohrschlamm absetzen und entsorgen Sie den festen Anteil auf einer Bauschuttdeponie. (Flockungsmittel können den Abscheidprozess beschleunigen)  
Bevor Sie das verbleibende Wasser (basisch, ph Wert > 7) in die Kanalisation einleiten, neutralisieren Sie dieses durch Beimengung von saurem Neutralisationsmittel oder durch Verdünnen mit viel Wasser.



### Nur für EU-Länder

Werfen Sie Elektrowerkzeuge nicht in den Hausmüll!

Gemäss Europäischer Richtlinie 2002/96/EG über Elektro- und Elektronik-Altgeräte und Umsetzung in nationales Recht müssen verbrauchte Elektrowerkzeuge getrennt gesammelt und einer umweltgerechten Wiederverwertung zugeführt werden.

## EG-Konformitätserklärung

Bezeichnung:	Diamantbohrsystem
Typenbezeichnung:	DD 100
Konstruktionsjahr:	1992

Wir erklären in alleiniger Verantwortung, dass dieses Produkt mit den folgenden Richtlinien und Normen übereinstimmt: bis 28.12.2009 98/37/EG, ab 29.12.2009 2006/42/EG, 2004/108/EG, EN 55014-1, EN 55014-2, EN 61000-3-2, EN 61000-3-3, EN 60745-1, EN 60745-2-1

### Hilti Corporation

### Peter Cavada

Head of BU  
Quality and Process Management  
BA Electric Tools & Accessories

05/2007

**Ivo Celi**  
Head of BU  
Diamond

05/2007

### Contents

Safety rules	16
DD100 basic unit	19
Versions with additional equipment	20
Assembly instructions/conversion	21
Drilling speeds	22
Water collector	22+23
Safety regulations	24
DD100 motor/technical data	25
Overload indicator	26
Aids for starting drilling	27
Accessories	27
Ground fault interruptor PRCO	28
Maintenance	28
Manufacturer's warranty – tools	28
Disposal	29
EC declaration of conformity	29

### 1. General safety rules

#### **-WARNING- Read all instructions!**

*Failure to follow all instructions listed below may result in electric shock, fire and/or serious injury. The term "power tool" in all of the warnings listed below refers to your mains operated (corded) power tool or battery operated (cordless) power tool.*

#### SAVE THESE INSTRUCTIONS

#### 1.1 Work area

- Keep the work area clean and well lit.** *Cluttered and dark areas invite accidents.*
- Do not operate power tools in explosive atmospheres, such as in the presence of flammable liquids, gases or dust.** *Power tools create sparks which may ignite the dust or fumes.*
- Keep children and bystanders away while operating a power tool.** *Distractions can cause you to lose control.*

#### 1.2 Electrical safety

- Power tool plugs must match the outlet. Never modify the plug in any way. Do not use any adapter plugs with earthed (grounded) power tools.** *Unmodified plugs and matching outlets will reduce risk of electric shock.*
- Avoid body contact with earthed or grounded surfaces such as pipes, radiators, ranges and refrigerators.** *There is an increased risk of electric shock if your body is earthed or grounded.*

- Do not expose power tools to rain or wet conditions.** *Water entering a power tool will increase the risk of electric shock.*
- Do not abuse the cord. Never use the cord for carrying, pulling or unplugging the power tool. Keep cord away from heat, oil, sharp edges or moving parts.** *Damaged or entangled cords increase the risk of electric shock.*
- When operating a power tool outdoors, use an extension cord approved for outdoor use.** *Use of a cord suitable for outdoor use reduces the risk of electric shock.*

#### 1.3 Personal safety

- Stay alert, watch what you are doing and use common sense when operating a power tool. Do not use a power tool while you are tired or under the influence of drugs, alcohol or medication.** *A moment of inattention while operating power tools may result in serious personal injury.*
- Use safety equipment. Always wear eye protection.** *Safety equipment such as dust mask, non-skid safety shoes, hard hat, or hearing protection used for appropriate conditions will reduce personal injuries.*
- Avoid accidental starting. Ensure the switch is in the off position before plugging in.** *Carrying power tools with your finger on the switch or plugging in power tools that have the switch on invites accidents.*
- Remove any adjusting key or wrench before turning the power tool on.** *A*



wrench or a key left attached to a rotating part of the power tool may result in personal injury.

- e) **Do not overreach. Keep proper footing and balance at all times.** *This enables better control of the power tool in unexpected situations.*
- f) **Dress properly. Do not wear loose clothing or jewellery. Keep your hair, clothing and gloves away from moving parts.** *Loose clothes, jewellery or long hair can be caught in moving parts.*
- g) **If devices are provided for the connection of dust extraction and collection facilities, ensure these are connected and properly used.** *Use of these devices can reduce dust related hazards.*

#### 1.4 Power tool use and care

- a) **Do not force the power tool. Use the correct power tool for your application.** *The correct power tool will do the job better and safer at the rate for which it was designed.*
- b) **Do not use the power tool if the switch does not turn it on and off.** *Any power tool that cannot be controlled with the switch is dangerous and must be repaired.*
- c) **Disconnect the plug from the power source before making any adjustments, changing accessories, or storing power tools.** *Such preventive safety measures reduce the risk of starting the power tool accidentally.*
- d) **Store idle power tools out of the reach of children and do not allow persons unfamiliar with the power**

**tool or these instructions to operate the power tool.** *Power tools are dangerous in the hands of untrained users.*

- e) **Maintain power tools. Check for misalignment or binding of moving parts, breakage of parts and any other condition that may affect the power tool's operation.** *If damaged, have the power tool repaired before use. Many accidents are caused by poorly maintained power tools.*
- f) **Keep cutting tools sharp and clean.** *Properly maintained cutting tools with sharp cutting edges are less likely to bind and are easier to control.*
- g) **Use the power tool, accessories and tool bits etc., in accordance with these instructions and in the manner intended for the particular type of power tool, taking into account the working conditions and the work to be performed.** *Use of the power tool for operations different from those intended could result in a hazardous situation.*

#### 1.5 Service

- a) **Have your power tool serviced by a qualified repair person using only genuine replacement parts.** *This will ensure that the safety of the power tool is maintained.*

## 2. Additional safety rules

### 2.1 Personal safety

- a) **Wear ear protection.** *Excessive noise may lead to a loss of hearing.*

- b) **Use the auxiliary handle supplied with the tool.** *Loss of control of the tool may lead to injury.*

- c) **Ensure that the side handle is fitted correctly and tightened securely.** *Always hold the tool in both hands when it is in use.*

- d) **Breathing protection must be worn when the tool is used without a dust removal system for work that creates dust.**

- e) **To avoid tripping and falling when working, always lead the supply cord, extension cord and dust extraction hose away from the rear.**

- f) **Dust from material such as paint containing lead, some wood species, minerals and metal may be harmful.** *Contact with or inhalation of the dust may cause allergic reactions and/or respiratory diseases to the operator or bystanders. Certain kinds of dust are classified as carcinogenic such as oak and beech dust especially in conjunction with additives for wood conditioning (chromate, wood preservative). Material containing asbestos must only be treated by specialists. Where the use of a dust extraction device is possible it shall be used. To achieve a high level of dust collection, use a suitable vacuum cleaner of the type recommended by Hilti for wood dust and/or mineral dust together with this tool. Ensure that the workplace is well ventilated. The use of a dust mask of filter class P2 is recommended. Follow national requirements for the materials you want to work with.*

- g) **The tool is not intended for use by**

**children, by debilitated persons or those who have received no instruction or training.**

- h) **Children must be instructed not to play with the tool.**

### 2.2 Power tool use and care

- a) **Secure the workpiece. Use clamps or a vice to hold the workpiece in place.** *The workpiece is thus held more securely than by hand and both hands remain free to operate the tool.*

- b) **Ensure that the insert tools used are equipped with the appropriate connection end system and that they are properly fitted and secured in the chuck.**

- c) **In the event of a power failure, switch the tool off and unplug the supply cord.** *This prevents inadvertent starting when the power returns.*

- d) **Hold tool by insulated gripping surfaces when performing an operation where the cutting tool may contact hidden wiring or its own cord.** *Contact with a "live" wire will make exposed metal parts of the tool "live" and shock the operator.*

### 2.3 Electrical safety

- a) **Before beginning work, check the working area (e.g. with a metal detector) to ensure that no concealed electric cables or gas and water pipes are present.** *External metal parts of the tool may become live if, for example, an electric cable is damaged inadvertently. This presents a serious risk of electric shock.*

- b) **Check the condition of the supply cord and its plug connections and have it replaced by a qualified electrician if damage is found. Check the condition of the extension cord and replace it if damage is found.**

**Do not touch the supply in the event of it suffering damage while working. Disconnect the supply cord plug from the socket. Damaged supply cords and extension cords present a risk of electric shock.**

- c) **Dirty or dusty electric tools should thus be checked at a Hilti service center at regular intervals, especially if used frequently for working on conductive materials.** Dust (especially dust from conductive materials) or dampness adhering to the surface of the tool may, under unfavorable conditions, present a risk of electric shock.

- d) **If a PRCD is supplied with the power tool, never operate the power tool without the PRCD (GB version: never operate the power tool without the isolating transformer).**

Breathing protection must be worn if no dust removal system is used.



Wear eye protection



Wear a hard hat



Wear ear protection



Wear protective gloves



Wear breathing protection

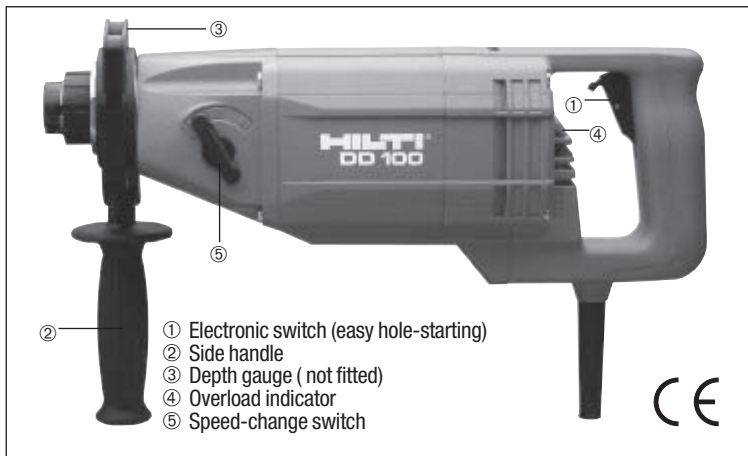
## 2.4 Work area

- a) **Ensure that the workplace is well lit.**  
b) **Ensure that the workplace is well ventilated.** *Poorly ventilated workplaces may be injurious to the health due to exposure to dust.*

## 2.5 Personal protective equipment

The user and any other persons in the vicinity must wear suitable eye protection, a hard hat, ear protection and protective gloves when the tool is in use.

# DD 100 basic unit



- ① Electronic switch (easy hole-starting)
- ② Side handle
- ③ Depth gauge (not fitted)
- ④ Overload indicator
- ⑤ Speed-change switch

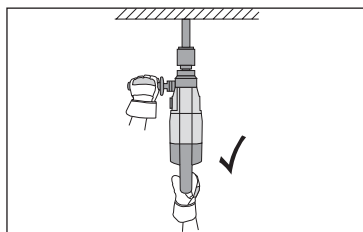
## Symbols



Read the operating instructions before use.



Return waste material for recycling.



When working with the machine, it must be held with two hands. Always make sure that you have a safe stance/ foothold.

**Do not use this product in any way other than as directed by these operating instructions.**

**Before beginning work:** Please observe the enclosed safety precautions!

Please keep these operating instructions in a safe place.

## Technical data

Weight as per EPTA-Procedure 01/2003:	6,4 kg	
Dimensions:	Approx. 440×115×155 mm	
Drill bit size range:	dry	Ø 16–162 mm dia.
	wet	Ø 8– 42 mm dia. (hand held) Ø 8– 87 mm dia. (drilling rig)
Chuck for core bits:	Hilti quick-change DD-BI	
Chuck for dry-cutting core bits:	Key-type chuck	

## NOTE

The vibration emission level given in this information sheet has been measured in accordance with a standardised test given in EN 60745 and may be used to compare one tool with another. It may be used for a preliminary assessment of exposure. The declared vibration emission level represents the main applications of the tool. However if the tool is used for different applications, with different accessories or poorly maintained, the vibration emission may differ. This may significantly increase the exposure level over the total working period. An estimation of the level of exposure to vibration should also take into account the times when the tool is switched off or when it is running but not actually doing the job. This may significantly reduce the exposure level over the total working period. Identify additional safety measures to protect the operator from the effects of vibration such as: maintain the tool and the accessories, keep the hands warm, organisation of work patterns.

## Noise and vibration information (measured in accordance with EN 60745):

Typically the A-weighted noise levels of the tool are:

– sound pressure level:	89 dB (A)
– sound power level:	100 dB (A)

For the given sound power level as per EN 60745, the tolerance is 3 dB.

## Wear ear protection.

Triaxial vibration value (vibration vector sum)

measured in accordance with EN 60745-2-1

Drilling into sand-lime-stone, dry, (a <sub>h, DD</sub> ):	10.5 m/s <sup>2</sup>
--	-----------------------

Uncertainty (K) for triaxial vibration value:	2.3 m/s <sup>2</sup>
---	----------------------

Right of technical modifications reserved!

# DD 100 versions with additional equipment

**DD 100-B**  
Basic-version



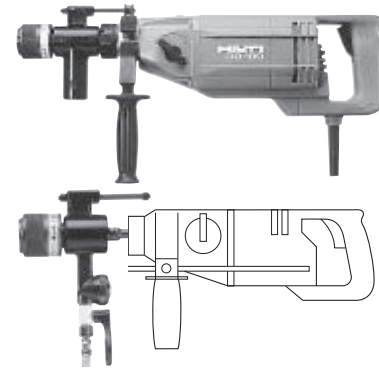
**DD 100-D**  
Dry-drilling version



**DD 100-W**  
Wet-drilling version



**DD 100-M**  
Multi-purpose (wet/dry) version



## Equipment supplied

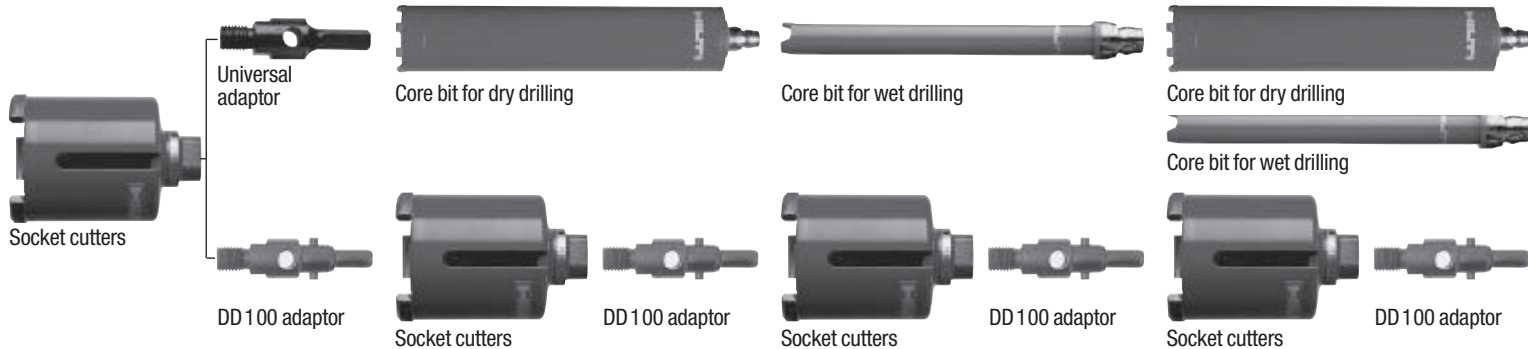
- Machine
- Key-type chuck
- Cardboard box

- Machine
- Extraction head with chuck
- Plastic case

- Machine with built-in ground fault interruptor
- Water swivel with chuck
- Water collector
- Plastic case

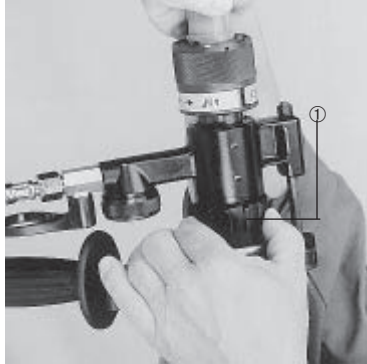
- Machine with built-in ground fault interruptor
- Extraction head with chuck
- Water swivel with chuck
- Water collector
- Plastic case

## Insert tool programme



# DD100: Assembly and conversion

## Re-equipping

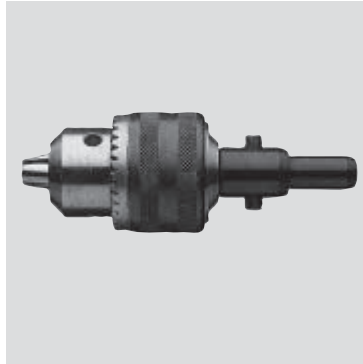


To remove the chuck, first turn the locking ring (①) until it clicks into place. When fitting the chuck, the drive pin must be inserted into the groove.

The chuck is secured by turning the locking ring as far as it will go.

**Important: Due to the keyed fit, the water swivel cannot be fitted to the DD 100-D. Conversion of a DD 100-D or DD 100-B for the first time, for wet drilling (DD 100-W, DD 100-M) must be carried out by a Hilti service centre.**

## Key-type chuck



Open the chuck as far as is necessary, and insert an insert tool with cylindrical, 3-flat or hexagonal shank (13 mm or 1/2"). After pushing in the insert tool as far as it will go, tighten the chuck using the key provided.

## Extraction head



Connection to vacuum cleaner: If a Hilti vacuum cleaner is used, no additional adaptor is necessary. Press the vacuum cleaner hose firmly into the extraction head connection (①). (See page 26 for adaptor for other vacuum cleaners.)

**Note:** Drilling without dust removal could permanently damage or destroy the diamond core bit.

## Water swivel



The water swivel is connected by way of a Gardena coupling.

The water supply valve (①) can be regulated using the index finger (②). The flow of water is displayed by the flow indicator.

**Note:** If wet-drilling core bits are allowed to run dry, they will become overheated, which could lead to destruction of the diamond segments.

Insert the core bit into the chuck, possibly turning it slightly until the longitudinal groove can be felt to lock in place. To remove the core bit, first slide back the locking sleeve and then pull out the core bit.



Push the chuck rotation-prevention pin into the opening provided.

## Speed-change switch



### Important:

Wet and dry-drilling core bits are designed for a drilling contact pressure of 250 N (25 kg). Insufficient pressure can lead to polishing of the segments and a reduction of drilling performance. Polished/blunt core bits can be resharpened e.g. using the Hilti sharpening plate (item no. 51343/3).

### Recommended speeds for maximum drilling performance

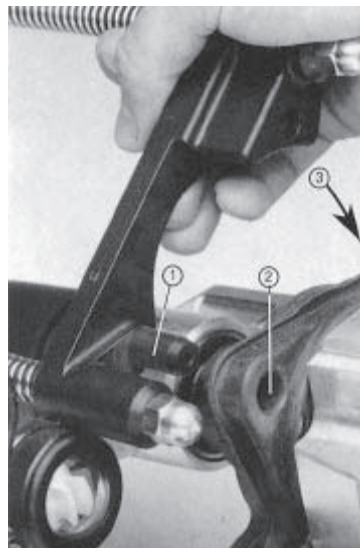
Speed (r.p.m.)	Wet (dia. in mm)	Dry (dia. in mm)
3 (3900)	8–25	16– 42
2 (2400)	20–32	35– 67
1 (1200)	30–87	56–162

	Dry drilling	Wet drilling
Extraction and water supply	Vacuum cleaner connection	Water connection and water extraction
Power supply	Electric supply as per rating plate	Electric supply as per rating plate Safety device according to national approval for the use of this hand-held electric tool
Speed selection	Select correct speed	Select correct speed
Hole-starting aid	Use centering disc	Use centering ring
Core bit	Use DD 100-D diamond core bits	Use DD 100-W core bits

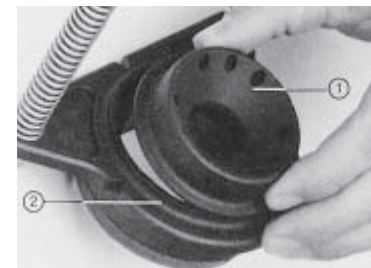
### Caution:

**DD-BI-HCW core bits (hand held) must be used for drilling anchor holes!**

## Water collector



Insert the guide pin (1) on the water collector holder into the boss (2) in the side handle collar (3).



Insert the centering ring (1) for the appropriate core bit diameter into the ring holder (2).



Insert the water collector (3) and press it down firmly into the holder. Connect the water extraction hose.

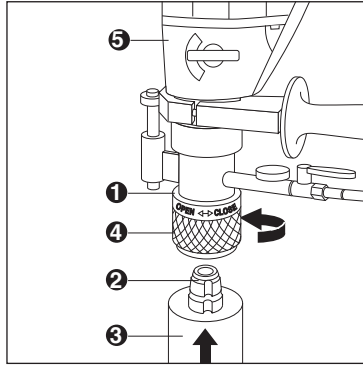
If the sealing ring supplied with the diamond core bit begins to leak, it must be replaced. Re-ordering information: The diameter range is printed on the sealing disc.



Press the core bit through the water collector (sealing disc, centering ring) onto the surface to be drilled. Switch on the DD 100 by pressing the main switch.

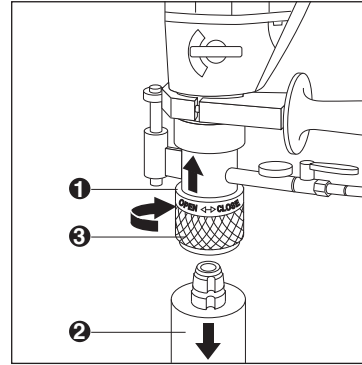


The water supply valve can be regulated using the index finger.



#### Fitting a core bit

1. Chuck
2. Connection end
3. Core bit
4. Locking sleeve
5. Motor unit



#### Removing a core bit

1. Chuck
2. Core bit
3. Locking sleeve

Hold the core bit before disengaging the locking sleeve.

When the core bit is released, ensure that the core does not accidentally fall out of the bit.

When drilling overhead, close the water supply valve and drain the core bit via the water supply hose before releasing it from the chuck.

#### Procedure in the event of the core bit sticking

The slip clutch will be activated if the core bit sticks. The power tool must then be switched off by the operator. To release the core bit, proceed as follows:

#### Using an open-end wrench to release the core bit

1. Disconnect the supply cord plug from the power outlet.
2. Grip the core bit close to the connection end with a suitable open-end wrench and rotate the core bit to release it.
3. Plug the supply cord back into the power outlet.
4. Continue the drilling operation.

#### Using the spider wheel to release the core bit

1. Disconnect the supply cord plug from the power outlet.
2. Release the core bit by rotating it with the spider wheel.
3. Plug the supply cord back into the power outlet.
4. Continue the drilling operation.

#### Transport and storage

##### Note

- Store and transport the power tool in its toolbox when possible.
- Open the water flow regulator before storing the power tool. Especially at temperatures below freezing, take care to ensure that no water remains in the power tool.

**Important:** First-time conversion of a dry-drilling machine (DD 100-D, DD 100-B) to a wet-drilling (DD 100-W, DD 100-M) can only be carried out by a Hilti service centre.

## Safety precautions on the jobsite

Before beginning work with the drilling system, read the operating instructions carefully and ensure that the safety precautions listed below are observed.

Please also note that permission to begin drilling work must be obtained from the site engineer or other authorised person.

- Ensure that no electric cables, gas or water pipes etc. are situated where holes are to be drilled.
- Cables, pipes or other supply lines situated in close proximity to where holes are to be drilled must be switched off.
- The drilling work must not have a negative effect on the structural design of the building (drilling through steel reinforcement!).
- Cordon off areas where drilling work is taking place, particularly behind/below walls or ceilings which are being drilled through.
- Wear a helmet, safety shoes, gloves and ear protectors.
- Tidiness and good organisation on the jobsite help to prevent accidents.
- Use only original Hilti parts.
- Protect the motor unit from water spray and rain.
- For overhead drilling, the water collector and water removal system must be in good order and function correctly.
- The wet drilling system must only be operated with the built-in PRCD fault interruptor (GB-with isolating transformer).
- In order to ensure safe, trouble-free operation, the drilling system must be kept clean. (Do not clean using a jet of water.)
- Drilling work should only be carried out by trained personnel.
- If leakage occurs in the water supply system, the equipment must be serviced.
- Do not touch rotating parts.
- Before using the tool, ensure that the chuck is clean and the core bit to be used is not damaged (e.g. the core bit must not wobble or run out of true when the chuck lever is closed). Worn or broken parts on the electric tool or core bit must be replaced immediately.

## Preparations before beginning work

In addition to the safety precautions, the following preparations at the jobsite must be made.

- Make sure that a water connection or pressurized container with continuous water flow is available.
- Make preparations for the flow of water. If necessary, install water extraction equipment. When drilling into hollow building components, find out where the drilling water is likely to flow, in order to avoid damage.
- A power supply with earth/ground connection must be available for use.
- Measure out and mark holes to be drilled.
- Safe electrical operation of the DD 100 can only be guaranteed as long as moisture is prevented from entering the motor. All electrical safety precautions can only reduce the consequences of allowing water to enter a DD 100 motor, but not eliminate them. A DD 100 motor which has become wet must be serviced by the electrical specialists at a Hilti centre.

**Caution: When drilling overhead you have to use a proper water collector, replace a leaky water extraction device/sealing disc immediately (see page 22), if not your life could be in danger.**

### Additional safety precautions:

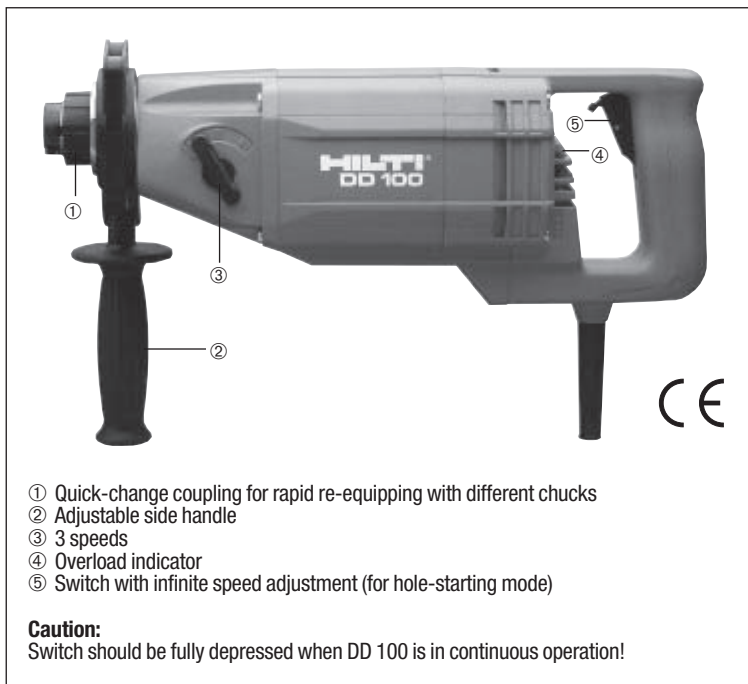
- When drilling, make sure you have a secure position to work from.
- Hold the DD 100 firmly with both hands.
- Pay attention and concentrate on the job when working.

## Electrical safety

The PRCD (DD 100 wet drilling machine) fault interruptor protects the operator in case of faults in the insulation of the motor unit or supply cord (between the PRCD and the motor unit). This device also prevents the machine from restarting of its own accord when power returns after an interruption in the power supply. The earth/ground connection protects the operator from dangerously high voltages in case of drilling into live cables. The protective function of the ground fault interruptor must be checked at regular intervals in accordance with regulations issued by national authorities.



## DD100 motor



- ① Quick-change coupling for rapid re-equipping with different chucks
- ② Adjustable side handle
- ③ 3 speeds
- ④ Overload indicator
- ⑤ Switch with infinite speed adjustment (for hole-starting mode)

**Caution:**  
Switch should be fully depressed when DD 100 is in continuous operation!

## Technical data

Voltages:	100/110 V	230/240 V
Power input:	100V = 1400 W 110 V = 1600 W	1700 W
Current input:	15 A	8 A
Frequency:	50/60 Hz	50/60 Hz
No-load speed:	1 <sup>st</sup> speed: 1200 r.p.m. 2 <sup>nd</sup> speed: 2400 r.p.m. 3 <sup>rd</sup> speed : 3900 r.p.m. (Operate speed-change switch only when motor has stopped.)	
Drill bit size range		
Wet drilling, hand-held:	8– 42 mm dia.	
Wet drilling with drilling rig:	8– 87 mm dia.	
Dry drilling:	16–162 mm dia.	
Drilling depth		
Wet:	Approx. 280 mm	
Dry:	Up to 400 mm (above 25 mm dia.)	
Drilling rig stroke:	Up to approx. 330 mm	
Weight (basic unit without cord):	6,2 kg	
Dimensions (unit without head):	440×115×155 mm	
Chuck for core bits :	Hilti quick-change DD-BI (Key-type chuck)	
Depth gauge:	Same as TE machines	
Electronic speed regulator for constant no-load speed (nominal speed)		
Overload current regulator and integrated starting current regulator		
Thermal/mechanical motor protection/safety clutch		
Electrical protection class1 (electric supply with earth/ground connection necessary)		
Radio and television interference suppression in accordance with EN 55 014-1		
Ground fault interruptor (PRCD)	6 mA	10 mA
Zero-voltage trip		

Please refer to the respective regulations of your trade association and the enclosed safety precautions.

**Before beginning work:** Please observe the enclosed safety precautions!

Please keep these operating instructions in a safe place.

Right of technical modifications reserved!

## Overload protection

The DD 100 is equipped with mechanical, electronic and thermal overload protection devices.

### Mechanical

This protects the operator, motor and core bit if the core bit suddenly sticks (safety clutch)

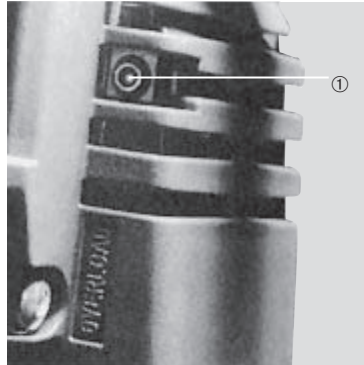
### Electronic

If the machine is overloaded due to excessive pressure being applied, the current is reduced so that the core bit only rotates slowly. After releasing pressure on the core bit, full current is again supplied to the motor and the drilling speed returns to normal.

### Thermal

The motor is protected additionally against continuous overloading by a temperature sensor which automatically reduces current input. The DD 100 can be made to operate at normal speed by pressing the switch after the temperature of the motor windings has dropped sufficiently. Cooling of the motor windings can be assisted by allowing the machine to run without load. The motor speed necessary for effective cooling can be reached more quickly by depressing the switch several times.

### Overload indicator



If the overload indicator (①) lights up, it is an indication that you are approaching the limit of thermal overload. It is recommended that the DD 100 is operated in such a way that the overload indicator lamp does not light up (if the indicator remains on, the thermal motor protection will be activated). After the machine has been allowed to cool, work can continue normally (cooling at no-load speed approx. 20 seconds).

## Dry/wet vacuum removal

### TDA-VC60



**Caution:** In order to avoid overheating and damage to the core bit, drilling dust must be removed continuously, allowing ventilation of the cutting edge.

If suction is poor (low drilling progress), clean the contaminated filter (operate shaker after drilling each hole). Clean the extraction head and core bit. It may be necessary to use a vacuum cleaner with greater suction capacity. Empty the dust container regularly.

### Note:

The TDA-VC60 must be used when a large number of consecutive holes are being drilled! The TDA-VC40 is suitable only for occasional use.

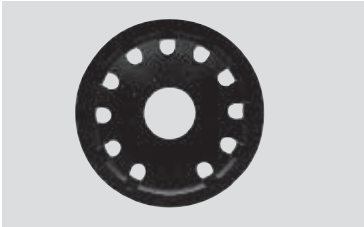
When drilling overhead, wet vacuum removal is absolutely essential. A dust removal system must be used for dry drilling.

Wet vacuum removal: See page 27 for adaptor.

## Hole starting aids

## Accessories

### Wet (centering ring)



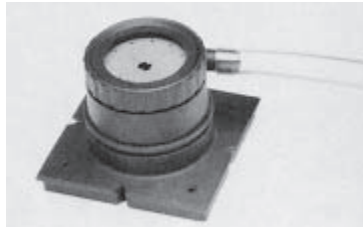
Hole-starting aid for wet drilling: A centering ring is available for each core bit diameter (8–32 mm). It can be used with the water dam holder and adhesive plate (see accessories)

### Dry (centering disc)



Hole-starting aid for dry drilling: Use the appropriate disc for each core bit diameter. Apply the self-adhesive disc where the hole is to be drilled after removing the protective foil. Nails can be used if the adhesive is not effective. The self-adhesive centering disc can be used only once.

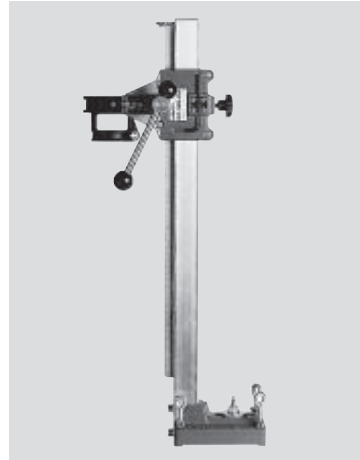
### Adhesive plate



An adhesive plate for drilling individual holes.

- Apply double-sided adhesive foil to the adhesive plate.
- Position adhesive plate in the desired position, or use nails if the adhesive is not effective.
- Insert the appropriate centering ring.
- Insert the the water collector incl. appropriate sealing disc into the adhesive plate, ensuring it is held firmly in place.
- Connect the water supply hose.
- **The adhesive plate can be re-used after replacing the adhesive foil.**

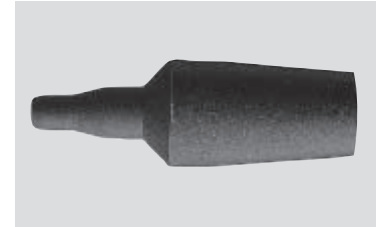
### Drilling rig



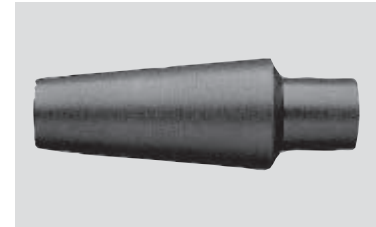
A drilling rig for semi-stationary use with core bit diameters up to 87 mm.

- For use only with M12 anchors.
- Drilling overhead is only allowed when using the water collector.

### Adaptor

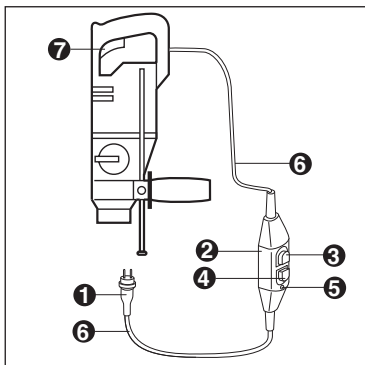


Wet adaptor for connecting the water extraction hose to a water extractor (hose diameter 12 and 20 mm, item no. 213149/8).



Dry adaptor for connecting other types of vacuum cleaner to the DD 100 extraction head (35–50 mm connections, item no. 213148/0).

## DD 100 ground fault interruptor (PRCD)



1. Plug - type depends on country
2. PRCD ground fault interruptor
3. ON-switch for PRCD (ON)
4. Test button (TEST)
5. Indicator
6. Supply cord (three wire grounded)
7. Monitor unit ON/OFF switch

The PRCD interruptor must be tested for correct operation each time before beginning work.

### Warning: This appliance must be earthed

As the colours of the wires in the mains lead of this tool may not correspond with the coloured markings identifying the terminals in your plug, proceed as follows:

- The wire that is coloured green and yellow must be connected to the terminal in the plug that is marked with the letter E or by the earth symbol or coloured green or green and yellow.
- The wire that is coloured blue must be connected to the terminal that is marked with the letter N or coloured black.
- The wire that is coloured brown must be connected to the terminal that is marked with the letter L or coloured red.

## Maintenance

To avoid damage to the system and to ensure trouble-free operation, the following parts must be cleaned and oiled or greased after finishing work:

- Rods on water collector holder
- Chuck
- Extraction head/water swivel
- Thread on side handle

### CAUTION

**Keep the power tool, especially its grip surfaces, clean and free from oil and grease. Do not use cleaning agents which contain silicone.**

The outer casing of the tool is made from impactresistant plastic. Sections of the grip are made from a synthetic rubber material. Never operate the tool when the ventilation slots are blocked. Clean the ventilation slots carefully using a dry brush. Do not permit foreign objects to enter the interior of the tool. Clean the outside of the tool at regular intervals with a slightly damp cloth. Do not use a spray, steam pressure cleaning equipment or running water for cleaning. This may negatively affect the electrical safety of the tool.

Keep the chuck clean – use Hilti spray.

In case of technical problems, please contact the Hilti customer service.

Repairs to the electrical parts of the DD 100 must be carried out by an electrical specialist.

## Manufacturer's warranty – tools

Hilti warrants that the tool supplied is free of defects in material and workmanship. This warranty is valid so long as the tool is operated and handled correctly, cleaned and serviced properly and in accordance with the Hilti Operating Instructions, and the technical system is maintained. This means that only original Hilti consumables, components and spare parts may be used in the tool.

This warranty provides the free-of-charge repair or replacement of defective parts only over the entire lifespan of the tool. Parts requiring repair or replacement as a result of normal wear and tear are not covered by this warranty.

**Additional claims are excluded, unless stringent national rules prohibit such exclusion. In particular, Hilti is not obligated for direct, indirect, incidental or consequential damages, losses or expenses in connection with, or by reason of, the use of, or inability to use the tool for any purpose. Implied warranties of merchantability or fitness for a particular purpose are specifically excluded.**

For repair or replacement, send tool or related parts immediately upon discovery of the defect to the address of the local Hilti marketing organization provided.

This constitutes Hilti's entire obligation with regard to warranty and supersedes all prior or contemporaneous comments and oral or written agreements concerning warranties.

## Disposal



Most of the materials from which Hilti power tools are manufactured can be recycled.

The materials must be correctly separated before they can be recycled. In many countries, Hilti has already made arrangements for taking back your old electric tools for recycling. Please ask your Hilti customer service department or Hilti sales representative for further information.

### Disposal of drilling slurry

With regard to environmental aspects, allowing drilling slurry to flow directly into rivers, lakes or the sewerage system without suitable pre-treatment is problematical. Ask the local authorities for information about applicable regulations.

### We recommend the following pre-treatment:

Collect the drilling slurry (e.g. use a wet-type industrial vacuum cleaner).

Allow the slurry to settle and dispose of the solid material at a construction waste disposal site (the addition of a flocculent may accelerate the settling process).

Water from the drilling slurry (alkaline, pH value > 7) should be neutralized by adding an acidic neutralizing agent or large quantity of water before it is allowed to flow into the sewerage system.



### Only for EU countries

Disposal of electric tools together with household waste is not permissible!

In observance of European Directive 2002/96/EC on waste electrical and electronic equipment and its implementation in accordance with national law, electric tools that have reached the end of their life must be collected separately and returned to an environmentally compatible recycling facility.

## EC declaration of conformity

Designation:	Diamond drilling system
Type:	DD 100
Year of design:	1992

We declare, on our sole responsibility, that this product complies with the following directives and standards: until 28.12.2009 98/37/EG, as of 29.12.2009 2006/42/EG, 2004/108/EG, EN 55014-1, EN 55014-2, EN 61000-3-2, EN 61000-3-3, EN 60745-1, EN 60745-2-1

### Hilti Corporation

A handwritten signature in black ink, appearing to read 'Peter Cavada'.

### Peter Cavada

Head of BU  
Quality and Process Management  
BA Electric Tools & Accessories

05/2007

A handwritten signature in black ink, appearing to read 'Ivo Celi'.

**Ivo Celi**  
Head of BU  
Diamond

05/2007

## Sommaire

Consignes de sécurité	30
DD100 appareil nu	33
Variantes d'équipements	34
Instructions de montage / transformations	35
Choix de la vitesse	36
Collecteur d'eau	36+37
Règles de sécurité	38
DD100 moteur / caractéristiques techniques	39
Témoin lumineux de surcharge	40
Systèmes de prépointage	41
Accessoires	41
Disjoncteur, différentiel à courant de défaut PRCD, intégré dans le cordon	42
Entretien	42
Garantie constructeur des appareils	42
Recyclage	43
Déclaration de conformité CE	43

## 1. Indications générales de sécurité

**ATTENTION! Lire toutes les indications.**

*Le non-respect des instructions indiquées ci-après peut entraîner un choc électrique, un incendie et / ou de graves blessures sur les personnes. La notion d'«outil électroportatif» mentionnée par la suite se rapporte à des outils électriques raccordés au secteur (avec câble de raccordement) et à des outils électriques à batterie (sans câble de raccordement).*

GARDER PRECIEUSEMENT CES INSTRUCTIONS DE SECURITE.

## 1.1 Place de travail

- Maintenez l'endroit de travail propre et bien éclairé.** *Un lieu de travail en désordre ou mal éclairé augmente le risque d'accidents.*
- N'utilisez pas l'appareil dans un environnement présentant des risques d'explosion et où se trouvent des liquides, des gaz ou poussières inflammables.** *Les outils électroportatifs génèrent des étincelles risquant d'enflammer les poussières ou les vapeurs.*
- Tenez les enfants et autres personnes éloignés durant l'utilisation de l'outil électroportatif.** *En cas d'inattention vous risquez de perdre le contrôle sur l'appareil.*

## 1.2 Sécurité relative au système électrique

- La fiche de secteur de l'outil électroportatif doit être appropriée à la prise de courant. Ne modifiez en aucun cas la fiche. N'utilisez pas de fiches d'adaptateur avec des appareils avec mise à**

*la terre. Les fiches non modifiées et les prises de courant appropriées réduisent le risque de choc électrique.*

- Évitez le contact physique avec des surfaces mises à la terre tels que tuyaux, radiateurs, fours et réfrigérateurs.** *Il y a un risque élevé de choc électrique au cas où votre corps serait relié à la terre.*
- N'exposez pas l'outil électroportatif à la pluie ou à l'humidité.** *La pénétration d'eau dans un outil électroportatif augmente le risque d'un choc électrique.*
- N'utilisez pas le câble à d'autres fins que celles prévues, n'utilisez pas le câble pour porter l'appareil ou pour l'accrocher ou encore pour le débrancher de la prise de courant. Maintenez le câble éloigné des sources de chaleur, des parties grasses, des bords tranchants ou des parties de l'appareil en rotation.** *Un câble endommagé ou torsadé augmente le risque d'un choc électrique.*
- Au cas où vous utiliseriez l'outil électroportatif à l'extérieur, utilisez une rallonge homologuée pour les applications extérieures.** *L'utilisation d'une rallonge électrique homologuée pour les applications extérieures réduit le risque d'un choc électrique.*

## 1.3 Sécurité des personnes

- Restez vigilant, surveillez ce que vous faites. Faites preuve de bon sens en utilisant l'outil électroportatif. N'utilisez pas l'appareil lorsque vous êtes fatigué ou après avoir consommé de l'alcool, des drogues ou avoir pris des médicaments.** *Un moment d'inattention lors de l'utilisation de l'appareil peut*

*entraîner de graves blessures sur les personnes.*

- b) **Portez des équipements de protection. Portez toujours des lunettes de protection.** *Le fait de porter des équipements de protection personnels tels que masque anti-poussières, chaussures de sécurité antidérapantes, casque de protection ou protection acoustique suivant le travail à effectuer, réduit le risque de blessures.*
- c) **Évitez une mise en service par mégarde. Assurez-vous que l'interrupteur est effectivement en position d'arrêt avant de mettre la fiche de la prise de courant.** *Le fait de porter l'appareil avec le doigt sur l'interrupteur ou de brancher l'appareil sur la source de courant lorsque l'interrupteur est en position de fonctionnement, peut entraîner des accidents.*
- d) **Enlevez tout outil de réglage ou toute clé avant de mettre l'appareil en fonctionnement.** *Une clé ou un outil se trouvant sur une partie en rotation peut causer des blessures.*
- e) **Ne surestimez pas vos capacités. Veillez à garder toujours une position stable et équilibrée.** *Ceci vous permet de mieux contrôler l'appareil dans des situations inattendues.*
- f) **Portez des vêtements appropriés. Ne portez pas de vêtements amples ni de bijoux.** *Maintenez cheveux, vêtements et gants éloignés des parties de l'appareil en rotation. Des vêtements amples, des bijoux ou des cheveux longs peuvent être happés par des pièces en mouvement.*
- g) **Si des dispositifs servant à aspirer ou**

**à recueillir les poussières doivent être utilisés, vérifiez que ceux-ci sont effectivement raccordés et qu'ils sont correctement utilisés.** *L'utilisation de tels dispositifs réduit les dangers dus aux poussières.*

#### **1.4 Utilisation et emploi soigneux de l'outil électroportatif**

- a) **Ne surchargez pas l'appareil. Utilisez l'outil électroportatif approprié au travail à effectuer.** *Avec l'outil électroportatif approprié, vous travaillerez mieux et avec plus de sécurité à la vitesse pour laquelle il est prévu.*
- b) **N'utilisez pas un outil électroportatif dont l'interrupteur est défectueux.** *Un outil électroportatif qui ne peut plus être mis en ou hors fonctionnement est dangereux et doit être réparé.*
- c) **Retirez la fiche de la prise de courant avant d'effectuer des réglages sur l'appareil, de changer les accessoires, ou de ranger l'appareil.** *Cette mesure de précaution empêche une mise en fonctionnement par mégarde.*
- d) **Gardez les outils électroportatifs non utilisés hors de portée des enfants. Ne permettez pas l'utilisation de l'appareil à des personnes qui ne se sont pas familiarisées avec celui-ci ou qui n'ont pas lu ces instructions.** *Les outils électroportatifs sont dangereux lorsqu'ils sont utilisés par des personnes non initiées.*
- e) **Prenez soin des outils électroportatifs. Vérifiez que les parties en mouvement fonctionnent correctement et qu'elles ne sont pas coincées, et contrôlez si des parties sont cassées ou endom-**

**magées de telle sorte que le bon fonctionnement de l'appareil s'en trouve entravé. Faites réparer les parties endommagées avant d'utiliser l'appareil.** *De nombreux accidents sont dus à des outils électroportatifs mal entretenus.*

- f) **Maintenez les outils de coupe aiguisés et propres.** *Des outils soigneusement entretenus avec des bords tranchants bien aiguisés se coincent moins souvent et peuvent être guidés plus facilement.*
- g) **Utilisez les outils électroportatifs, les accessoires, les outils à monter etc. conformément à ces instructions et aux prescriptions en vigueur pour ce type d'appareil. Tenez compte également des conditions de travail et du travail à effectuer.** *L'utilisation des outils électroportatifs à d'autres fins que celles prévues peut entraîner des situations dangereuses.*

#### **1.5 Service**

- a) **Ne faites réparer votre outil électroportatif que par un personnel qualifié et seulement avec des pièces de rechange d'origine.** *Ceci permet d'assurer la sécurité de l'appareil.*

#### **2. Consignes de sécurité spécifiques au produit**

##### **2.1 Sécurité des personnes**

- a) **Porter un casque antibruit.** *Le bruit peut entraîner des pertes auditives.*
- b) **Utiliser la poignée supplémentaire livrée avec l'appareil.** *La perte de contrôle peut entraîner des blessures.*

c) **Avant de mettre en marche l'appareil, vérifiez que la poignée latérale est correctement montée et bien serrée. Pour travailler, toujours tenir l'appareil des deux mains.**

d) **Si l'appareil fonctionne sans dispositif d'aspiration de la poussière et si le travail effectué dégage de la poussière, porter un masque respiratoire léger.**

e) **Pour éviter tout risque de chute, toujours tenir le cordon d'alimentation, le câble de rallonge et le tuyau flexible d'aspiration vers l'arrière de l'appareil.**

f) **Les poussières de matériaux telles que des poussières de peinture au plomb, de certains types de bois, minéraux et métaux, peuvent être nocives pour la santé. Le contact ou l'aspiration des poussières peut provoquer des réactions allergiques et/ou des maladies respiratoires de l'utilisateur ou de toute personne se trouvant à proximité. Certaines poussières, telles que des poussières de chêne ou de hêtre, sont considérées comme cancérigènes, en particulier lorsqu'elles sont combinées à des additifs destinés au traitement du bois (chromate, produit de protection du bois). Les matériaux contenant de l'amiante doivent seulement être manipulés par un personnel spécialisé. Un dispositif d'aspiration doit être utilisé dans la mesure du possible. Pour une aspiration optimale de la poussière, utiliser de préférence l'aspirateur mobile approprié pour bois et/ou poussières minérales recommandé par Hilti, qui est spécialement étudié pour cet outil électroportatif. Veiller à ce**

que la place de travail soit bien ventilée. Il est recommandé de porter un masque anti-poussière de la classe de filtre P2. Respecter les prescriptions locales en vigueur qui s'appliquent aux matériaux travaillés.

- g) L'appareil n'est pas destiné à être utilisé par des enfants ou des personnes affaiblies sans encadrement.
- h) Avertir les enfants et veiller à ce qu'ils ne jouent pas avec l'appareil.

## 2.2 Sécurité relative au système électrique

- a) Bloquer la pièce travaillée. Pour ce faire, utiliser un dispositif de serrage ou un étau, pour maintenir la pièce travaillée en place. Elle sera ainsi mieux tenue qu'à la main, et les deux mains restent alors libres pour commander la machine.
- b) Vérifier que les outils sont bien munis du système d'emmanchement adapté à l'appareil et qu'ils sont toujours correctement verrouillés dans le mandrin.
- c) Lors d'une coupure de courant : mettre l'appareil sur arrêt, débrancher la fiche. Ceci évite toute mise en marche intempestive de l'appareil en cas de remise sous tension.
- d) Tenir fermement l'appareil par les poignées isolées si des câbles ou gaines électriques cachés ou le câble d'alimentation risquent d'être endommagés par l'appareil. En cas de contact avec des câbles ou gaines conductrices, les pièces métalliques non protégées de l'appareil sont mises sous tension et l'utilisateur est exposé à un risque de choc électrique.

## 2.3 Sécurité relative au système électrique

- a) Avant de commencer, vérifier que l'espace de travail ne comporte pas de câbles ou gaines électriques, conduites de gaz ou d'eau cachés, par exemple à l'aide d'un détecteur de métaux. Toute pièce métallique extérieure à l'appareil peut devenir conductrice, par exemple si un câble électrique est endommagé par inadvertance. Ceci représente un danger sérieux d'électrocution.
- b) Contrôler régulièrement les câbles de raccordement de l'appareil et les faire remplacer par un spécialiste s'ils sont endommagés. Contrôler régulièrement les câbles de rallonge et les remplacer s'ils sont endommagés. Si le cordon d'alimentation ou le câble de rallonge est endommagé pendant le travail, ne pas le toucher. Débrancher la prise. Les câbles de raccordement et les câbles de rallonge endommagés représentent un risque d'électrocution.
- c) Si vous travaillez souvent sur des matériaux conducteurs, faites contrôler les appareils encrassés à intervalles réguliers par le S.A.V. Hilti. Ne jamais faire fonctionner l'appareil s'il est encrassé ou mouillé. Dans de mauvaises conditions d'utilisation, la poussière collée à la surface de l'appareil, surtout la poussière de matériaux conducteurs, ou l'humidité, peut entraîner une électrocution.
- d) Ne jamais faire fonctionner l'appareil sans le disjoncteur PRCD (pour les versions GB, jamais sans le transformateur de séparation). Contrôler le disjoncteur PRCD avant chaque utilisation.

## 2.4 Place de travail

- a) Veiller à ce que l'espace de travail soit correctement éclairé.
- b) Veiller à ce que l'espace de travail soit bien ventilé. Un espace de travail mal ventilé peut être nocif pour la santé en raison des nuisances dues à la poussière.

## 2.5 Equipement de protection individuel

L'utilisateur et les personnes se trouvant à proximité pendant l'utilisation de l'appareil doivent porter des lunettes de protection adaptées, un casque de protection, un casque antibruit, des gants de protection et, lorsqu'ils n'utilisent pas de dispositif d'aspiration de la poussière, un masque respiratoire léger.



Porter des lunettes de protection



Porter un casque de protection



Porter un casque antibruit



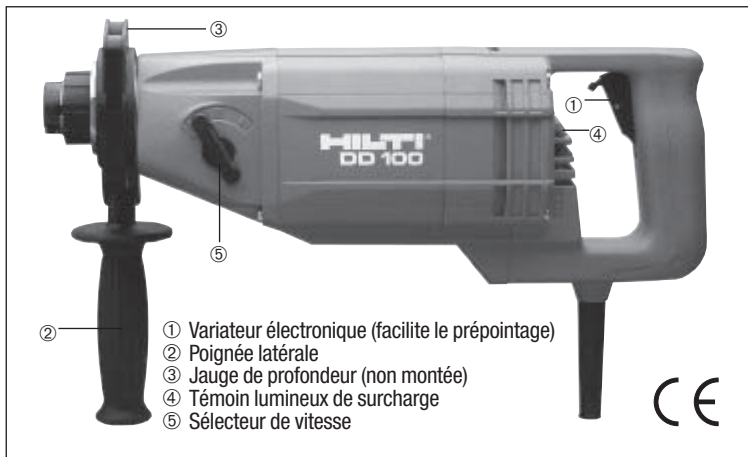
Porter des gants de protection



Porter un masque respiratoire léger



# DD 100 appareil nu



- ① Variateur électronique (facilite le prépointage)
- ② Poignée latérale
- ③ Jauge de profondeur (non montée)
- ④ Témoin lumineux de surcharge
- ⑤ Sélecteur de vitesse

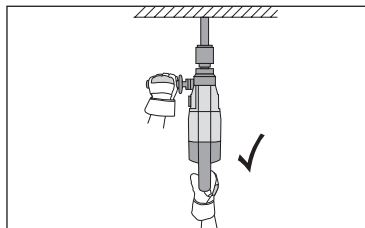
## Symboles



Lire le mode d'emploi avant d'utiliser l'appareil



Recycler les déchets



Pour travailler, tenir l'appareil des deux mains et toujours bien rester en équilibre.

**Ne pas utiliser ce produit autrement que prescrit dans son mode d'emploi.**

**Avant de commencer à travailler:** Lire attentivement la notice de sécurité ci-jointe!

Conservez le mode d'emploi.

## Caractéristiques techniques

Poids selon la procédure EPTA 01/2003:	6,4 kg
Encombrement:	env. 440×115×155 mm
Plage de forage:	à sec avec circulation d'eau
	Ø 16–162 mm Ø 8– 42 mm (fonctionnement manuel) Ø 8– 87 mm (avec colonne)
Mandrin pour couronnes de forage:	Mandrin à verrouillage rapide DD-BI Hilti
Mandrin pour mèches pour encastrement de commutateurs:	Mandrin à couronne dentée avec clé

## REMARQUE

Le niveau de vibrations mentionné dans ces instructions a été mesuré conformément à un procédé de mesure normalisé selon EN 60745 et peut être utilisé comme base de comparaison entre outils électroportatifs. Il permet également de procéder à une évaluation préalable des sollicitations vibratoires. Le niveau de vibrations mentionné correspond aux principales applications de l'outil électroportatif. Ce niveau peut néanmoins différer si l'outil électroportatif est utilisé pour d'autres applications, avec des outils à monter différents ou que l'entretien s'avère insuffisant. Ceci peut augmenter considérablement les sollicitations vibratoires dans tout l'espace de travail. Pour une évaluation précise des sollicitations vibratoires, il convient également de prendre en compte les temps durant lesquels l'appareil est arrêté ou marche à vide. Ceci peut sensiblement réduire les sollicitations vibratoires dans tout l'espace de travail. Par ailleurs, il convient de prendre des mesures de sécurité supplémentaires en vue de protéger l'utilisateur des effets des vibrations, telles que: bien entretenir l'outil électroportatif ainsi que les outils à monter, maintenir les mains chaudes, optimiser l'organisation des opérations.

## Valeurs de bruit et de vibrations (mesurées selon EN 60745):

Niveaux sonores pondérés (A) types de l'appareil:

- Niveau de pression sonore: 89 dB (A)
- Niveau de puissance sonore: 100 dB (A)

Pour le niveau sonore selon EN 60745, l'incertitude est de 3 dB.

**Il est nécessaire de prévoir une protection acoustique!**

Valeurs de vibrations triaxiales (somme vectorielle des vibrations) mesurées selon EN 60745-2-1

- Forage dans de la brique silico-calcaire, à sec ( $a_{h, DD}$ ): 10,5 m/s<sup>2</sup>
- Incertitude (K) des valeurs de vibrations triaxiales: 2,3 m/s<sup>2</sup>

Sous réserve de modifications techniques!

# Variantes d'équipements du DD100

**DD 100-B**  
Version de base



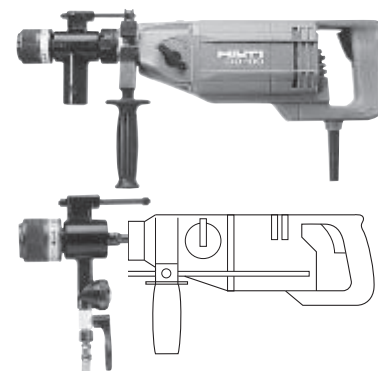
**DD 100-D**  
Version pour forages à sec



**DD 100-W**  
Version pour forages à eau



**DD 100-M**  
Version pour forages à sec et à eau



## Etendue des équipements

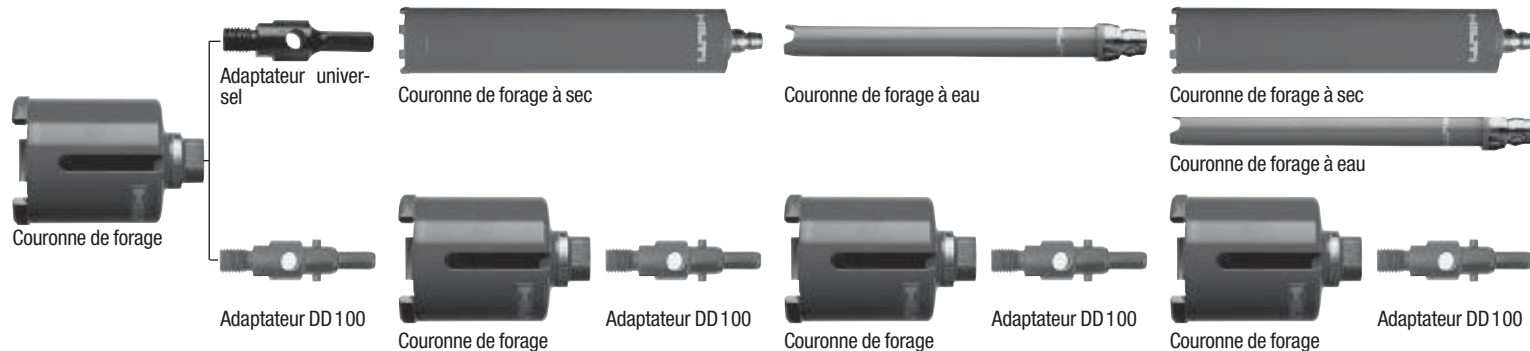
- Appareil nu
- Mandrin à clé
- Boîte en carton

- Appareil nu
- Tête d'aspiration avec mandrin
- Coffret plastique

- Appareil nu avec disjoncteur à courant de défaut intégré
- Tête de rinçage avec mandrin
- Collecteur d'eau
- Coffret plastique

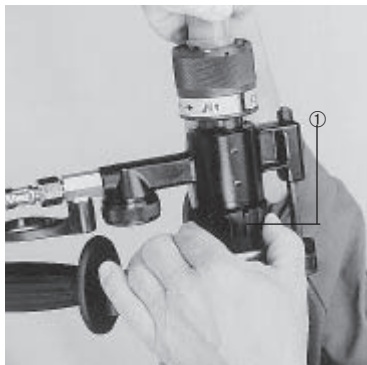
- Appareil nu avec disjoncteur à courant de défaut intégré
- Tête d'aspiration avec mandrin
- Tête de rinçage avec mandrin
- Collecteur d'eau
- Coffret plastique

## Gamme d'outils



# DD100: instructions de montage / transformations

## Transformations



Pour changer de mandrin, tourner à fond la bague de retenue (①). Mettre le mandrin en place. La tige d'entraînement doit être introduite dans les gorges. Verrouiller en tournant la bague de retenue à fond en sens inverse.

**Important:**  
Il est prévu un dispositif supplémentaire grâce auquel la tête de rinçage ne peut pas être introduite dans l'appareil DD 100-D. L'appareil DD 100-D ou DD 100-B ne peut être transformé la première fois en version avec circulation d'eau (DD 100-W, DD 100-M) que dans une agence Hilti.

## Mandrin à clé



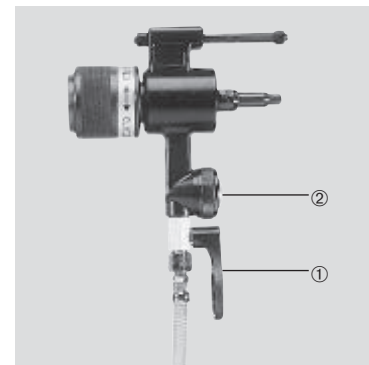
Pour insérer un outil cylindrique ou un outil à 3 ou 6 pans (13 mm ou 1/2"), ouvrir le mandrin au diamètre nécessaire. Enfoncer l'outil à fond, fermer le mandrin avec la clé.

## Tête d'aspiration



Branchement à l'aspirateur:  
Si on utilise un aspirateur Hilti, il n'y a pas besoin d'adaptateur supplémentaire. Introduire le tuyau flexible de l'aspirateur dans la tubulure de raccordement (①) et l'enficher solidement (adaptateur pour un aspirateur d'une autre marque, voir page 41).  
**Nota:** si on fore sans aspirer la poussière, la couronne de forage diamantée risque de s'échauffer et de s'abîmer.

## Tête de rinçage



Branchement au raccord eau au moyen d'un raccord Gardena.  
Régler le robinet d'arrivée d'eau avec l'index (①).  
Le débitmètre (②) indique si l'eau circule bien:  
**Nota:** si la couronne de forage diamantée tourne à sec, elle s'échauffe et risque de s'abîmer.



Enfoncer la couronne de forage dans le mandrin, la tourner éventuellement légèrement jusqu'à ce qu'elle se clipse bien (rainure longitudinale). Pour la démonter, tirer la douille de verrouillage en arrière et enlever la couronne de forage.

Introduire le dispositif de sécurité antirotation dans l'ouverture prévue.

## Choix de la vitesse



### Important:

Les couronnes de forage à sec et à l'eau sont conçues pour un effort d'appui de 250 N (25 kg). Si l'effort d'appui est trop faible, elles risquent de se polir / de s'émauser.

Si des couronnes de forage sont émoussées, les réaviver, p.ex. avec une plaque d'avivage Hilti (code art. 51343/2).

### Vitesse conseillée pour forer et avancer au maximum

Vitesse (t/min)	Avec circulation d'eau Ø en mm	A sec Ø en mm
3 (3900)	8–25	16– 42
2 (2400)	20–32	35– 67
1 (1200)	30–87	56–162

#### Forage à sec

Aspiration et arrivée d'eau  
Branchement d'un aspirateur

Courant  
Branchement au réseau conformément à la plaquette signalétique

Vitesse  
Choisir la bonne vitesse de rotation

Prépointage  
Utiliser un disque de centrage

Couronne de forage  
Utiliser une couronne de forage diamantée DD 100-D

#### Forage avec circulation d'eau

Raccordement à un circuit d'eau et élimination de l'eau

Branchement au réseau conformément à la plaquette signalétique. Dispositif de sécurité conformément aux agréments nationaux pour le fonctionnement de cet appareil

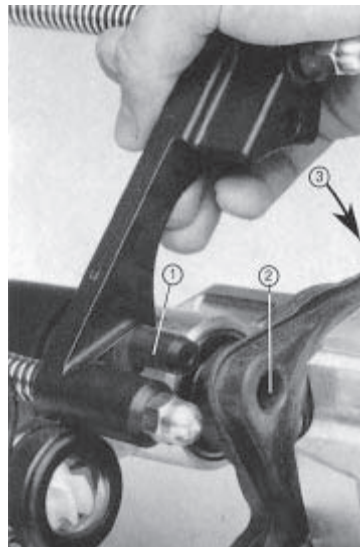
Vitesse  
Choisir la bonne vitesse de rotation

Prépointage  
Utiliser un disque troué de centrage

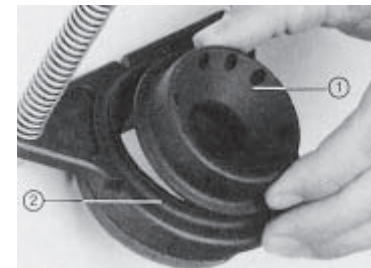
Couronne de forage  
Utiliser une couronne de forage DD 100-W

**Attention: pour percer des trous de chevilles, utiliser uniquement des couronnes de forage DD-BI-HCW (avec circulation d'eau)!**

## Collecteur d'eau



Introduire de côté l'ergot de guidage (①) de la tringlerie dans le moyeu prévu (②) de la poignée principale. Appuyer et enfoncer la tringlerie dans le guide (③).



Insérer le disque troué de centrage (①) correspondant au diamètre de la couronne de forage, dans son support (②).



Placer le collecteur d'eau (③) dessus et l'enfoncer solidement dans le support. Brancher le tuyau flexible d'élimination d'eau.

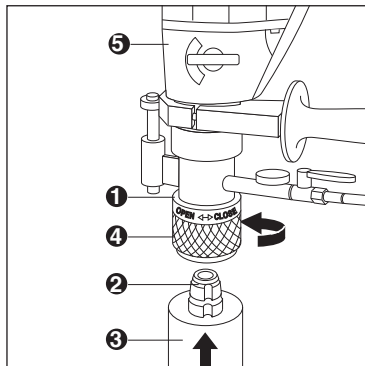
En cas de problèmes d'étanchéité, il est nécessaire de remplacer le disque d'étanchéité joint à la couronne de forage diamantée. Pour en recommander un, lire la plage de diamètres imprimée sur le disque d'étanchéité.



Appuyer la couronne de forage contre l'endroit où vous désirez forer en tenant le collecteur d'eau (disque d'étanchéité, disque troué de centre). Appuyer sur le variateur électronique pour mettre l'appareil en marche.

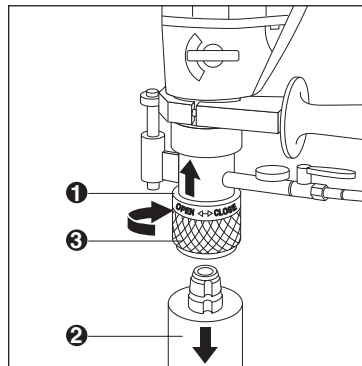


Régler le robinet d'arrivée d'eau avec l'index.



#### Montage de la couronne de forage

1. Mandrin
2. Emmanchement
3. Couronne de forage
4. Douille de blocage
5. Bloc-moteur



#### Desserrage de la couronne de forage

1. Mandrin
2. Couronne de forage
3. Douille de blocage

Pour desserrer le mandrin, tenir la couronne de forage.

Pour desserrer la couronne de forage, bien faire attention que la carotte de béton ne tombe pas soudainement de la couronne.

Lors des travaux sous plafonds, avant de desserrer la couronne de forage, la vider à travers le circuit d'eau

#### Étapes de travail en cas de coincement de la couronne de forage

Si la couronne de forage est coincée, l'accouplement à friction se désengage jusqu'à ce que l'opérateur arrête l'appareil. La couronne de forage peut être débloquée en procédant comme suit :

#### Desserrage de la couronne de forage à l'aide d'une clé à fourche

1. Débrancher la fiche d'alimentation de la prise.
2. Saisir la couronne de forage près de l'emmanchement à l'aide d'une clé à fourche appropriée et desserrer la couronne de forage en la tournant.
3. Brancher la fiche d'alimentation de l'appareil dans la prise.
4. Poursuivre le processus de forage.

#### Desserrage de la couronne de forage à l'aide d'une clé en croix (uniquement en mode avec colonne)

1. Débrancher la fiche d'alimentation de la prise.
2. Desserrer la couronne de forage à l'aide d'une clé en croix hors du matériau support.
3. Brancher la fiche d'alimentation de l'appareil dans la prise.
4. Poursuivre le processus de forage.

#### Transport et entreposage :

##### REMARQUE

- Transporter l'appareil de préférence dans le coffret Hilti.
- Avant d'entreposer l'appareil, ouvrir le circuit de régulation d'eau. En cas de températures inférieures au point de gel, veiller particulièrement à ce qu'il ne reste pas d'eau dans l'appareil.

**Important:** l'appareil de forage à sec (DD 100-D, DD 100-B) ne peut être transformé la première fois en une version avec circulation d'eau (DD 100-W, DD 100-M) que dans une agence Hilti.

Avant de commencer à travailler, lire attentivement le mode d'emploi et veiller au respect des directives de sécurité indiquées ci-après.

Attention de bien obtenir aussi l'autorisation du chef de chantier avant de commencer les travaux de forage.

- In ne doit y avoir ni conduites de gaz ou d'eau, ni lignes, électriques ou autres conduites dans la zone de forage.
- Les conduites qui se trouvent dans la zone de forage doivent être coupées.
- Le forage ne doit pas avoir d'incidence sur la statique du bâtiment (rencontre de fers d'armature!).
- Interdire l'accès de la zone de forage devant et derrière.
- Porter un casque, des chaussures et des gants de sécurité ainsi qu'une protection antibruit.
- Garder le lieu de travail bien rangé, protège des accidents.
- N'utiliser que des pièces d'origine Hilti.
- Protéger le bloc-moteur de toutes projections d'eau et de la pluie.
- Les forages sous plafonds ne sont permis que si le système d'aspiration et de récupération de l'eau est intact.
- Le fonctionnement de l'appareil n'est permis qu'avec un disjoncteur différentiel à courant de défaut PRCD, intégré dans le cordon (transformateur de séparation en Grande-Bretagne).
- L'installation version pour forages à eau ne peut fonctionner de manière sûre et impeccable que si elle a été soigneusement nettoyée au préalable (mais pas avec un jet d'eau).
- Tous travaux de forage ne doivent être effectués que par des opérateurs qualifiés spécialement formés.
- En cas de fuite dans le circuit d'arrivée d'eau, apporter absolument l'appareil à réviser.
- Ne toucher aucune pièce en rotation.
- Avant de mettre en marche l'appareil, vous assurer que le mandrin est bien propre et que la couronne de forage utilisée n'est pas abîmée (p. ex. qu'elle ne présente pas de faux-rond et qu'elle ne vibre pas après avoir été verrouillée dans le mandrin). Toutes parties usées ou cassées de l'appareil ou de la couronne de forage doivent être remplacées immédiatement.

En plus de ces mesures de sécurité, il est indispensable de faire les préparatifs suivants sur le chantier:

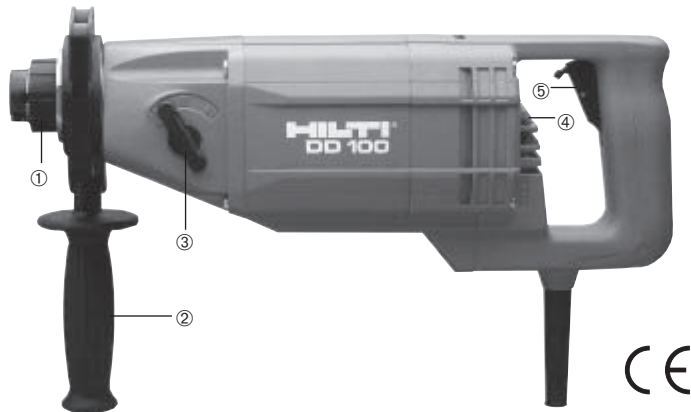
- Préparer le branchement d'eau ou le réservoir sous pression, veiller que le débit d'eau soit bien continu.
- Prise secteur avec mise à la terre nécessaire.
- Préparer l'écoulement d'eau. Si nécessaire, installer l'évacuation d'eau. Pour effectuer des forages dans des matériaux creux, déterminer où l'eau va s'écouler pour éviter tous dommages ou sinistres.
- Mesurer et repérer le trou.
- Le fonctionnement électrique de l'appareil DD 100 ne peut être sûr que si aucune humidité ne pénètre dans le moteur. Une fois le moteur de l'appareil DD 100 mouillé, toutes mesures de sécurité électrique ne peuvent qu'atténuer mais pas empêcher l'apparition de dommages. Si le moteur de l'appareil DD 100 est mouillé, il est nécessaire de le rapporter au service spécialisé compétent (votre agence Hilti la plus proche) pour la remettre en état.

**Attention: pour percer sous plafond, vous devez utiliser un collecteur d'eau approprié, remplacer immédiatement le dispositif d'évacuation de l'eau / le disque d'étanchéité en cas de fuite (voir page 36) si vous ne voulez pas mettre votre vie en danger.**

### Autres mesures de sécurité:

- Pour forer, bien être en position d'équilibre.
- Bien tenir l'appareil des deux mains.
- Rester bien concentré et attentif pour travailler.

L'intercalage du disjoncteur différentiel à courant de défaut PRCD (appareil pour forage à eau) intégré dans le cordon, assure une protection contre tous défauts d'isolement de l'appareil et du câble d'amenée (du disjoncteur PRCD à l'appareil); pas ailleurs, ce disjoncteur empêche tout démarrage intempestif de l'appareil une fois le courant rétabli après une panne de courant. La mise à la terre de l'appareil protège l'utilisateur de l'appareil de toute haute tension mortelle s'il vient à toucher un câble sous tension en forant. Il y a lieu de contrôler régulièrement si le disjoncteur différentiel à courant de défaut PRCD, intégré dans le cordon, assure bien la sécurité de l'appareil, conformément aux réglementations nationales en vigueur.



- ① Système d'accouplement express pour changer rapidement de mandrin
- ② Poignée latérale orientable dans toutes les directions
- ③ Boîte trois vitesses
- ④ Témoin lumineux de surcharge
- ⑤ Variateur électronique de vitesse pour le réglage fin de la vitesse de prépointage

**Attention:** Pour le fonctionnement en continu, travailler seulement avec le variateur électronique de vitesse appuyé à fond!

Tension:	100/110 V	230/240 V
Puissance absorbée:	100 V = 1400 W 110 V = 1600 W	1700 W
Intensité absorbée:	15 A	8 A
Fréquence:	50/60 Hz	50/60 Hz
Vitesses à vide:	1 <sup>ère</sup> vitesse: 1200 t/mn 2 <sup>ème</sup> vitesse: 2400 t/mn 3 <sup>ème</sup> vitesse: 3900 t/mn (N'enclencher une vitesse qu'à l'arrêt!)	

Plage de forage:	
Avec circulation d'eau, en fonctionnement manuel:	∅ 8– 42 mm
Avec circulation d'eau, avec une colonne:	∅ 8– 87 mm
À sec, en fonctionnement manuel:	∅ 16–162 mm

Profondeur de forage:	
avec circulation d'eau:	env. 280 mm
à sec:	env. 400 mm (à partir de ∅ 25 mm)
Course en cas d'utilisation de la version avec la colonne:	env. 330 mm

Poids (appareil nu sans le cordon):	6,2 kg
Encombrement (appareil sans la tête):	440×115×155 mm
Mandrin:	Mandrin à verrouillage rapide DD-BI Hilti (mandrin à clé)

Jauge de profondeur:	identique à celle des appareils TE
----------------------	------------------------------------

Unité électronique de commande pour maintenir la vitesse à vide constante (vitesse nominale)

Limitation du courant en cas de surcharge et dispositif de limitation de courant de démarrage, intégré

Protection thermique / mécanique du moteur / limiteur de couple

Simple isolation (secteur avec fil de terre nécessaire)

Déparasitage radio / TV selon EN 55014-1

Disjoncteur différentiel à courant de défaut PRCD, intégré dans le cordon:	6 mA	10 mA
--	------	-------

Disjoncteur à tension nulle

Veuillez vous en tenir strictement au règlement de votre caisse de prévoyance contre les accidents.

**Avant de commencer à travailler:** Lire attentivement la notice de sécurité ci-jointe!

Conservez le mode d'emploi.

Sous réserve de modifications techniques!

## Protection en cas de surcharge

L'appareil DD 100 est équipé d'un dispositif de protection mécanique, électronique et thermique en cas de surcharge.

### Protection mécanique:

Protège l'utilisateur, le moteur et la couronne de forage si elle se bloque soudainement (limiteur de couple).

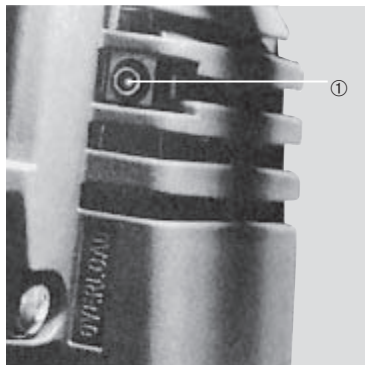
### Protection électronique:

En cas de surcharge suite à un effort d'avance trop élevé, l'intensité du courant d'alimentation est réduite de manière à ce que la couronne de forage ne tourne plus qu'à vitesse lente. Après disparition complète de cette surcharge sur la couronne de forage, l'intensité normale du courant est rétablie et le moteur refonctionne normalement.

### Protection thermique:

En cas de surcharge persistante, le moteur est protégé en plus par un capteur de température qui réduit automatiquement l'intensité absorbée. L'appareil ne peut être remis en charge complètement que par actionnement de l'interrupteur marche/arrêt dès que la température du bobinage du moteur a suffisamment diminué. Pour mieux refroidir le bobinage du moteur, laisser tourner l'appareil à vide (sans charge). Actionner plusieurs fois l'interrupteur marche/arrêt pour atteindre plus rapidement la vitesse à vide nécessaire pour le circuit de refroidissement.

## Témoin lumineux de surcharge



Si le témoin lumineux de surcharge (①) est allumé, ceci indique que vous vous trouvez dans la plage limite de surcharge thermique. Il est conseillé de vous servir de l'appareil de manière à ce que le témoin lumineux de surcharge ne s'allume pas (s'il reste allumé en permanence, le disjoncteur thermique du moteur s'enclenche). Une fois le moteur refroidi, il est possible de recontinuer à travailler (le refroidissement en marche à vide dure env. 20 secondes).

## Aspiration de déchets secs / liquides

### TDA-VC60



### Remarque:

En cas de forages en série, utiliser impérativement l'aspirateur TDA-VC60! Pour certains forages, on peut utiliser l'aspirateur TDA-VC40, sous réserves.

Pour les forages sous plafond, utiliser impérativement l'aspirateur de déchets liquides.

Pour les forages à sec, il est nécessaire d'utiliser l'aspirateur.

Aspiration de déchets liquides:  
Adaptateur, voir page 41.

**Attention:** pour éviter toute surchauffe et éviter d'abîmer les couronnes de forage, il est nécessaire d'enlever en permanence la poussière de forage et d'aérer la jonction.

Si le débit d'aspiration est insuffisant (faible avance de forage):

- Nettoyer le filtre encrassé (le secouer après chaque forage).
- Nettoyer la tête d'aspiration et la couronne de forage.
- Utiliser éventuellement un aspirateur plus puissant.
- Vider régulièrement la cuve contenant la poussière.



## Avec circulation d'eau (disque troué de centrage)



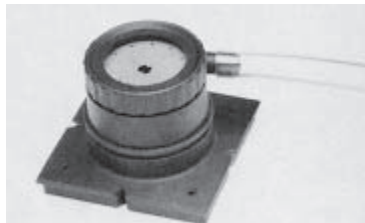
Ce disque sert au prépointage lors du fonctionnement avec circulation d'eau. Un disque troué de centrage par diamètre de couronne de forage (8–42 mm). Utilisable pour la tringlerie du collecteur d'eau et la plaque adhésive (voir accessoires).

## A sec (disque de centrage)



Ce disque sert au prépointage lors du fonctionnement à sec. Pour chaque diamètre de couronne de forage, utiliser le disque correspondant. Coller le disque de centrage à l'endroit où vous avez prévu de forer en enlevant la pellicule de protection ou le clouer (s'il ne peut être collé). N'utiliser et ne coller le disque de centrage qu'une fois.

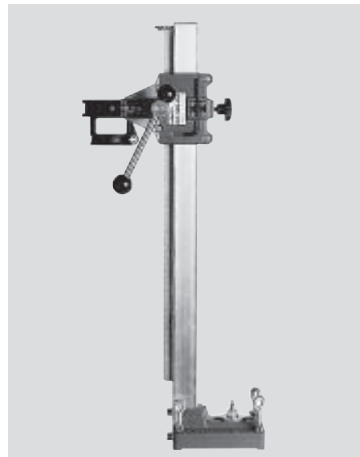
## Plaque adhésive



Plaque adhésive pour forages de trous unitaires

- Placer la feuille adhésive enduite des 2 côtés, sur la plaque adhésive.
- Coller la plaque à l'endroit où vous désirez forer ou la clouer (s'il n'est pas possible de la coller).
- Insérer le disque troué de centrage correspondant.
- Bloquer le collecteur d'eau, disque d'étanchéité correspondant compris, sur la plaque adhésive.
- Brancher le tuyau flexible d'évacuation de l'eau.
- **Réutiliser la plaque adhésive, échanger seulement la feuille adhésive.**

## Colonne



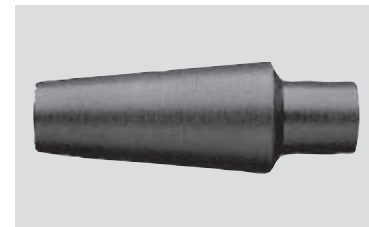
Colonne pour l'utilisation semi-stationnaire jusqu'à des diamètres de 8 à 87 mm.

- Seulement en cas de fixation par cheville (chevilles M12).
- Pour percer sous plafond, il est absolument nécessaire d'utiliser le collecteur d'eau.

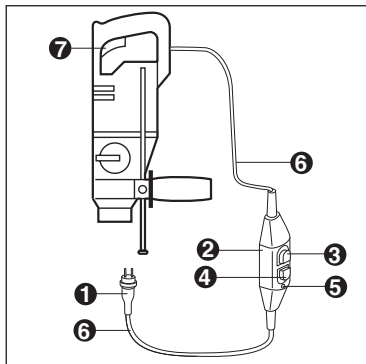
## Adaptateurs



Avec circulation d'eau: adaptateur pour brancher le tuyau flexible d'évacuation de l'eau, à l'aspirateur d'eau (Ø flexible 12 et 20 mm, code art. 213149/8).



A sec: adaptateur pour brancher un aspirateur d'une autre marque à la tête d'aspiration DD 100 (raccords 35–50 mm, code art. 213148/0).



1. Prise secteur nationale spécifique
2. Disjoncteur PRCD
3. Interrupteur pour PRCD
4. Touche d'essai
5. Témoin lumineux de fonctionnement
6. Cordon (dreiadrig)
7. Interrupteur marche / arrêt du blocmoteur

Avant de mettre en marche l'appareil, toujours tester si le disjoncteur différentiel PRCD fonctionne bien.

1. Arrêter l'appareil.
2. Brancher la fiche.
3. Appuyer sur la touche «ON». Le témoin lumineux doit être allumé!
4. Appuyer sur la touche «TEST». Le témoin lumineux doit s'éteindre!
5. Pour remettre en marche, réappuyer sur la touche «ON».

**En cas de dysfonctionnement de l'appareil, ne pas continuer à travailler, l'apporter à un spécialiste pour le faire réviser!**

Pour éviter d'abîmer l'appareil et pouvoir effectuer les travaux sans problème, il est indispensable, une fois le travail fini, de nettoyer, de lubrifier ou de graisser les pièces suivantes:

- Tringlerie du collecteur d'eau
- Mandrin
- Tête d'aspiration / tête de rinçage
- Filetage de la poignée latérale.

#### ATTENTION

**Tenir l'appareil, en particulier les surfaces de préhension, sec, propre et exempt d'huile et de graisse. Ne pas utiliser de nettoyeurs à base de silicone.**

La coque extérieure du boîtier de l'appareil est fabriquée en plastique résilient. La partie préhensile est en élastomère.

Ne jamais faire fonctionner l'appareil si ses ouïes d'aération sont bouchées ! Les nettoyeurs avec précaution au moyen d'une brosse sèche. Éviter toute pénétration de corps étrangers à l'intérieur de l'appareil. Nettoyer régulièrement l'extérieur de l'appareil avec un chiffon légèrement humide. Ne pas utiliser d'appareil diffuseur, d'appareil à jet de vapeur ou d'eau courante pour le nettoyage afin de garantir sa sûreté électrique !

Nettoyer et lubrifier en vaporisant un peu de spray Hilti le mandrin.

En cas de problèmes techniques, veuillez vous adresser à notre Service Après-Vente Hilti.

Toutes réparations de la partie électrique de l'appareil DD 100, quelles qu'elles soient, ne doivent être effectuées que par des électriciens qualifiés!

Hilti garantit l'appareil contre tout vice de matières et de fabrication. Cette garantie s'applique à condition que l'appareil soit utilisé et manipulé, nettoyé et entretenu correctement, en conformité avec le mode d'emploi Hilti, et que l'intégrité technique soit préservée, c'est-à-dire sous réserve de l'utilisation exclusive de consommables, accessoires et pièces de rechange d'origine Hilti.

Cette garantie se limite strictement à la réparation gratuite ou au remplacement gracieux des pièces défectueuses pendant toute la durée de vie de l'appareil. Elle ne couvre pas les pièces soumises à une usure normale.

**Toutes autres revendications sont exclues pour autant que des dispositions légales nationales impératives ne s'y opposent pas. En particulier, Hilti ne saurait être tenu pour responsable de toutes détériorations, pertes ou dépenses directes, indirectes, accidentelles ou consécutives, en rapport avec l'utilisation ou dues à une incapacité à utiliser l'appareil dans quelque but que ce soit. Hilti exclut en particulier les garanties implicites concernant l'utilisation et l'aptitude dans un but bien précis.**

Pour toute réparation ou tout échange, renvoyer l'appareil ou les pièces concernées au réseau de vente Hilti compétent, sans délai, dès constatation du défaut.

La présente garantie couvre toutes les obligations d'Hilti et annule et remplace toutes les déclarations antérieures ou actuelles, de même que tous accords oraux ou écrits concernant des garanties.

Suisse:

Pas besoin du coffret d'alimentation sur chantier avec 2 disjoncteurs différentiels car ceux-ci sont déjà intégrés dans la prise. Pour activer les disjoncteurs différentiels dans la prise, il est nécessaire d'appuyer sur la grosse touche.

## Recyclage



Les appareils Hilti sont constitués pour une large part de matériaux recyclables qui doivent être triés au préalable en cas de mise au rebut. Dans de nombreux pays, Hilti a déjà mis en place un système qui lui permet de reprendre votre ancien appareil en vue du recyclage. Consultez le service clients Hilti ou votre conseiller de vente.

### Recyclage des boues de forage

En raison de la protection de l'environnement, les boues de forage ne doivent pas être versées dans les cours d'eau ou les canalisations. Veuillez vous renseigner auprès de votre administration locale sur les directives en vigueur en la matière.

### Nous recommandons de les traiter comme suit :

Collecter les boues de forage (par ex. au moyen d'une pompe à vide)  
Faire décanter les boues de forage et éliminer la partie sèche dans une déchetterie spécialisée pour les gravats. (Un agent flocculant peut accélérer le processus de décantation)  
Avant de déverser l'eau résiduelle (basique,  $\text{pH} > 7$ ) dans les canalisations, il convient de la neutraliser en ajoutant un neutralisant acide ou en la diluant avec beaucoup d'eau.



### Pour les pays européens uniquement

Ne pas jeter les appareils électriques dans les ordures ménagères!

Conformément à la directive européenne 2002/96/EG relative aux déchets d'équipements électriques ou électroniques (DEEE), et à sa transposition dans la législation nationale, les appareils électriques doivent être collectés à part et être soumis à un recyclage respectueux de l'environnement.

## Déclaration de conformité CE

Désignation:	Appareil de forage diamant
Désignation du modèle:	DD 100
Année de conception:	1992

Nous déclarons sous notre seule et unique responsabilité que ce produit est conforme aux directives et normes suivantes: jusqu'à 28.12.2009 98/37/EG, à partir de 29.12.2009 2006/42/EG, 2004/108/EG, EN 55014-1, EN 55014-2, EN 61000-3-2, EN 61000-3-3, EN 60745-1, EN 60745-2-1

### Hilti Corporation

### Peter Cavada

Head of BU  
Quality and Process Management  
BA Electric Tools & Accessories

05/2007

Ivo Celi  
Head of BU  
Diamond

05/2007

## Inhoud

Veiligheidsinstructies	44
DD100 basisuitrusting	47
Systeemcombinaties	48
Montagehandleiding/omschakeling	49
Toerentalinstelling	50
Wateropvang	50+51
Veiligheidsmaatregelen	52
DD100 motor/Technische gegevens	53
Overbelastingindicator	54
Aanboormethode	55
Toebehoren	55
Aardlekcontactdoos	56
Onderhoud	56
Fabrieksgarantie op de apparatuur	56
Afvoer als afval	57
EG-conformiteitsverklaring	57

## 1. Algemene veiligheidsinstructies

**LET OP! Lees alle voorschriften.** Wanneer de volgende voorschriften niet in acht worden genomen, kan dit een elektrische schok, brand of ernstig letsel tot gevolg hebben. Het hierna gebruikte begrip "elektrisch gereedschap" heeft betrekking op elektrische gereedschappen voor gebruik op het stroomnet (met aansluitkabel) en op elektrische gereedschappen voor gebruik met een accu (zonder aansluitkabel).

BEWAAR DEZE VOORSCHRIFTEN GOED.

### 1.1 Werkomgeving

- Houd uw werkomgeving schoon en opgeruimd.** Een rommelige of onverlichte werkomgeving kan tot ongevallen leiden.
- Werk met het gereedschap niet in een omgeving met explosiegevaar waarin zich brandbare vloeistoffen, gassen of stof bevinden.** Elektrische gereedschappen veroorzaken vonken die het stof of de dampen tot ontsteking kunnen brengen.
- Houd kinderen en andere personen tijdens het gebruik van het elektrische gereedschap uit de buurt.** Wanneer u wordt afgeleid, kunt u de controle over het gereedschap verliezen.

### 1.2 Elektrische veiligheid

- De aansluitstekker van het gereedschap moet in het stopcontact passen.** De stekker mag in geen geval worden veranderd. Gebruik geen adapterstekkers in combinatie met geaarde gereedschappen. Onveranderde stekkers en passende stopcontacten beperken het risico van een elektrische schok.

- Voorkom aanraking van het lichaam met geaarde oppervlakken, bijvoorbeeld van buizen, verwarmingen, fornuizen en koelkasten.** Er bestaat een verhoogd risico door een elektrische schok wanneer uw lichaam geaard is.
- Houd het gereedschap uit de buurt van regen en vocht.** Het binnendringen van water in het elektrische gereedschap vergroot het risico van een elektrische schok.
- Gebruik de kabel niet voor een verkeerd doel, om het gereedschap te dragen of op te hangen of om de stekker uit het stopcontact te trekken.** Houd de kabel uit de buurt van hitte, olie, scherpe randen en bewegende gereedschapsdelen. Beschadigde of in de war geraakte kabels vergroten het risico van een elektrische schok.
- Wanneer u buitenshuis met elektrisch gereedschap werkt, dient u alleen verlengkabels te gebruiken die voor gebruik buitenshuis zijn goedgekeurd.** Het gebruik van een voor gebruik buitenshuis geschikte verlengkabel beperkt het risico van een elektrische schok.

### 1.3 Veiligheid van personen

- Wees alert, let goed op wat u doet en ga met verstand te werk bij het gebruik van het elektrische gereedschap.** Gebruik het gereedschap niet wanneer u moe bent of onder invloed staat van drugs, alcohol of medicijnen. Een moment van onoplettendheid bij het gebruik van het gereedschap kan tot ernstige verwondingen leiden.
- Draag persoonlijke beschermende uitrusting en altijd een veiligheidsbril.** Het

- dragen van persoonlijke beschermende uitrusting zoals een stofmasker, slipvaste werkschoenen, een veiligheidshelm of gehoorbescherming, afhankelijk van de aard en het gebruik van het elektrische gereedschap, vermindert het risico van verwondingen.*
- c) **Voorkom per ongeluk inschakelen.** Controleer of de schakelaar in de stand "UIT" staat voordat u de stekker in het stopcontact steekt. Wanneer u bij het dragen van het gereedschap uw vinger aan de schakelaar hebt of wanneer u het gereedschap ingeschakeld op de stroomvoorziening aansluit, kan dit tot ongevallen leiden.
- d) **Verwijder instelgereedschappen of Schroef sleutels voordat u het gereedschap inschakelt.** Een instelgereedschap of sleutel in een draaiend deel van het gereedschap kan tot verwondingen leiden.
- e) **Overschat uzelf niet.** Zorg ervoor dat u stevig staat en steeds in evenwicht blijft. Daardoor kunt u het gereedschap in onverwachte situaties beter onder controle houden.
- f) **Draag geschikte kleding.** Draag geen loshangende kleding of sieraden. Houd haren, kleding en handschoenen uit de buurt van bewegende delen. Loshangende kleding, sieraden en lange haren kunnen door bewegende delen worden meegenomen.
- g) **Wanneer stofafzuigings- of stofopvangvoorzieningen kunnen worden gemonteerd, dient u zich ervan te verzekeren dat deze zijn aangesloten en juist worden gebruikt.** Het gebruik van deze voorzieningen beperkt het gevaar door stof.

#### 1.4 Gebruik en onderhoud van elektrische gereedschappen

- a) **Overbelast het gereedschap niet. Gebruik voor uw werkzaamheden het daarvoor bestemde elektrische gereedschap.** Met het passende elektrische gereedschap werkt u beter en veiliger binnen het aangegeven capaciteitsbereik.
- b) **Gebruik geen elektrisch gereedschap waarvan de schakelaar defect is.** Elektrisch gereedschap dat niet meer kan worden in- of uitgeschakeld, is gevaarlijk en moet worden gerepareerd.
- c) **Trek de stekker uit het stopcontact voordat u het gereedschap instelt, toebehoren wisselt of het gereedschap weglegt.** Deze voorzorgsmaatregel voorkomt onbedoeld starten van het gereedschap.
- d) **Bewaars niet-gebruikte elektrische gereedschappen buiten bereik van kinderen.** Laat het gereedschap niet gebruiken door personen die er niet mee vertrouwd zijn en deze aanwijzingen niet hebben gelezen. Elektrische gereedschappen zijn gevaarlijk wanneer deze door onervaren personen worden gebruikt.
- e) **Verzorg het gereedschap zorgvuldig.** Controleer of bewegende delen van het gereedschap correct functioneren en niet vastklemmen en of onderdelen gebroken of zodanig beschadigd zijn dat de werking van het gereedschap nadelig wordt beïnvloed. Laat beschadigde delen repareren voordat u het gereedschap gebruikt. Veel ongevallen hebben hun oorzaak in slecht onderhouden elektrische gereedschappen.

- f) **Houd snijdende inzetgereedschappen scherp en schoon.** Zorgvuldig onderhouden snijdende inzetgereedschappen met scherpe snijkanten klemmen minder snel vast en zijn gemakkelijker te geleiden.
- g) **Gebruik elektrische gereedschappen, toebehoren, inzetgereedschappen en dergelijke volgens deze aanwijzingen en zoals voor dit speciale gereedschapstype voorgeschreven. Let daarbij op de arbeidsomstandigheden en de uit te voeren werkzaamheden.** Het gebruik van elektrische gereedschappen voor andere dan de voorziene toepassingen kan tot gevaarlijke situaties leiden.

#### 1.5 Service

- a) **Laat het gereedschap alleen repareren door gekwalificeerd en vakkundig personeel en alleen met originele vervangingsonderdelen.** Daarmee wordt gewaarborgd dat de veiligheid van het gereedschap in stand blijft.

#### 2. Productspecifieke veiligheidsinstructies

##### 2.1 Veiligheid van personen

- a) **Draag oorbeschermers.** De inwerking van geluid kan tot gehoorverlies leiden.
- b) **Gebruik de extra handgreep die met het apparaat is meegeleverd.** Verlies van controle kan letsel tot gevolg hebben.
- c) **Controleer voordat u begint te werken of het zijhandvat correct gemonteerd is en goed vastgedraaid is.** Houd de

machine bij het werken altijd met twee handen vast.

- d) **Wanneer het apparaat zonder stofafzuiging wordt gebruikt, dient u bij werkzaamheden waarbij stof vrijkomt een licht stofmasker te dragen.**
- e) **Leid bij het werken het netsnoer, het verlengsnoer en de afzuigslang altijd naar achteren van het apparaat weg.**
- f) **Stof van materiaal zoals loodhoudende verf, sommige houtsoorten, mineralen en metaal kunnen schadelijk voor de gezondheid zijn.** Het in contact komen met of het inademen van dit stof kan leiden tot allergische reacties en/of aandoeningen van de luchtwegen bij de gebruiker of personen die zich in de buurt bevinden. Bepaalde stoffen, zoals eikenof beukenstof, staan bekend als kankerverwekkend, in het bijzonder in combinatie met houtbewerkingsmiddelen (chromaat, houtbeschermingsmiddelen). Asbesthoudend materiaal mag alleen door vakkundig personeel worden bewerkt. Zo mogelijk gebruik maken van stofafzuiging. Om een betere stofafzuiging te verkrijgen, gebruikmaken van een geschikte, door Hilti aanbevolen en op dit elektrisch apparaat afgestemd mobiele stofafzuiging voor hout- en/of mineraalstof. Zorg voor een goede ventilatie van de werkruimte. Het wordt geadviseerd een ademmasker met filterklasse P2 te dragen. De in uw land geldende voorschriften bij de te bewerken materialen in acht nemen.
- g) **Het apparaat is niet bedoeld voor gebruik door kinderen of door zwakke, ongeschoolde personen.**

h) **Kinderen moeten duidelijk worden gemaakt dat het apparaat geen speelgoed is.**

## 2.2 Gebruik en onderhoud van elektrische gereedschappen

a) **Borg het werkstuk. Gebruik spanrichtingen of een bankschroef om het werk vast te zetten. Op deze manier zit het beter vast dan met de hand, en bovendien heeft u beide handen vrij om het apparaat te bedienen.**

b) **Controleer of het gereedschap het bij het apparaat passende opnamesysteem heeft en correct in de gereedschapopname vergrendeld is.**

c) **Bij een stroomonderbreking: het apparaat uitschakelen en de stekker uit het stopcontact halen. Hierdoor wordt voorkomen dat het apparaat onbedoeld opstart wanneer er weer spanning op komt te staan.**

d) **Wanneer verdekt liggende elektrische leidingen of het netsnoer door het gereedschap kunnen worden beschadigd, houd het apparaat dan aan de geïsoleerde greepgedeelten vast. Bij contact met stroomvoerende leidingen worden onbeschermde metalen delen van het apparaat onder spanning gezet en loopt de gebruiker het risico van een elektrische schok.**

## 2.3 Elektrische veiligheid

a) **Verborgene elektrische leidingen en gas- en waterleidingen kunnen zeer gevaarlijk zijn als ze bij het werken beschadigd worden. Controleer daarom altijd eerst het werkgebied met bijvoorbeeld een metaaldetector. Externe metalen**

*delen van het apparaat kunnen onder spanning komen te staan als u per ongeluk bijvoorbeeld een elektrische leiding beschadigt. Hieronder ontstaat een ernstig gevaar van een elektrische schok.*

b) **Controleer regelmatig het voedings snoer van het apparaat, en laat dit in geval van beschadiging vernieuwen door een erkend vakman. Controleer de verlengsnoeren regelmatig en vervang deze in geval van beschadiging. Wordt het net- of verlengsnoer tijdens het werk beschadigd, dan mag u het niet aanraken. Trek de stekker uit het stopcontact. Door beschadigde aansluit- en verlengkabels ontstaat het risico van een elektrische schok.**

c) **Laat daarom verontreinigde apparaten, met name wanneer er vaak geleidend materiaal wordt bewerkt, regelmatig controleren door de Hilti-service. Vocht of stof dat zich aan het oppervlak van het apparaat hecht, met name van geleidend materiaal, kan onder ongunstige omstandigheden tot een elektrische schok leiden.**

d) **Gebruik het apparaat nooit zonder de meegeleverde PRCD (voor de GB-uitvoering nooit zonder scheidingstransformator). Controleer voor gebruik altijd de PRCD.**

## 2.4 Werkomgeving

a) **Zorg voor een goede verlichting van het werkgebied.**

b) **Zorg voor een goede ventilatie van de werkomgeving. Door een slecht geventileerde werkomgeving kan schade aan de gezondheid ontstaan als gevolg van stofbelasting.**

## 2.5 Persoonlijke veiligheidsuitrusting

De gebruiker en personen die zich in de buurt bevinden, moeten tijdens het gebruik van het apparaat een geschikte veiligheidsbril, een helm, oorbeschermers, werkhandschoenen en, wanneer ze geen stofafzuiging gebruiken, een licht stofmasker dragen.



Veiligheidsbril dragen



Helm dragen



Oorbeschermers dragen

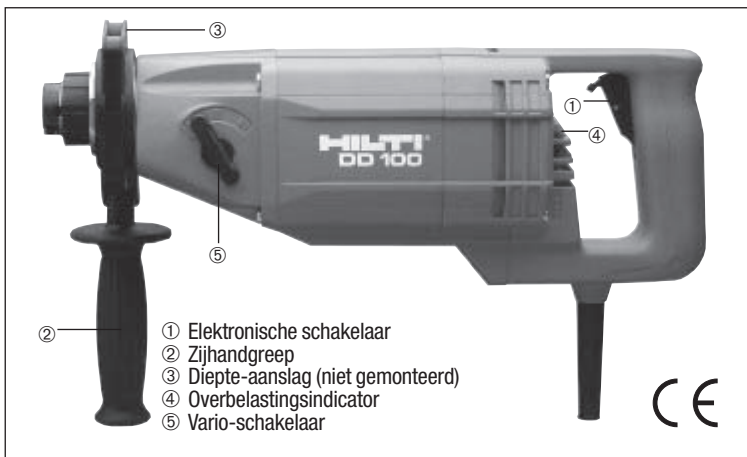


Werkhandschoenen dragen



Licht stofmasker dragen

# DD 100 Basisuitrusting



- ① Elektronische schakelaar
- ② Zijhandgreep
- ③ Diepte-aanslag (niet gemonteerd)
- ④ Overbelastingsindicator
- ⑤ Vario-schakelaar

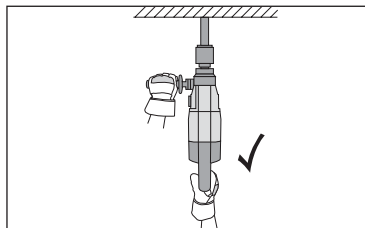
## Symbolen



Voor het gebruik de gebruiksaanwijzing lezen



Afval voor hergebruik recyclen



Het apparaat moet met beide handen worden vastgehouden. Hierbij dient een stabiele positie te worden ingenomen.

## Technische gegevens

Gewicht conform EPTA-Procedure 01/2003: 6,4 kg

Afmetingen: ca. 440×115×155 mm

Boorbereik:  
Natgebruik uit de hand:  $\varnothing$  8–42 mm  
Natgebruik met boorkolom:  $\varnothing$  8–87 mm  
Drooggebruik uit de hand:  $\varnothing$  16–162 mm

Boorkroonopname: Hilti snelvergrendelingsstelsel DD-BI

Universele opname: tandkransopname met sleutel

## AANWIJZING

Het in deze aanwijzingen aangegeven trillingsniveau is overeenkomstig een in EN 60745 genormeed meetproces gemeten en kan worden gebruikt voor een onderlinge vergelijking van elektrisch gereedschap. Het is ook geschikt voor een voorlopige inschatting van de trillingsbelasting. Het aangegeven trillingsniveau is representatief voor de belangrijkste gebruiksgebieden van het elektrisch apparaat. Als het elektrisch apparaat echter wordt gebruikt voor andere toepassingen, met afwijkende gereedschappen of als het onvoldoende wordt onderhouden, kan het trillingsniveau afwijken. Hierdoor kan de trillingsbelasting over de gehele gebruiksperiode duidelijk worden verhoogd. Voor een nauwkeurige inschatting van de trillingsbelasting moet ook rekening worden gehouden met de tijden waarin het apparaat is uitgeschakeld of weliswaar draait maar niet wordt gebruikt. Hierdoor kan de trillingsbelasting over de gehele gebruiksperiode duidelijk verminderen. Leg de overige veiligheidsmaatregelen ter bescherming van de gebruiker tegen trillingen ook vast, zoals: Onderhoud van het elektrisch apparaat en de gereedschappen, warmhouden van handen, organisatie van de werkzaamheden.

## Geluids- en trillingsniveau (gemeten conform EN 60745):

Gewogen gemiddelde geluidsniveau van de machine:

– equivalente continue geluidsdruk op de werkplek: 89 dB (A)

– uitgestraald geluidsvermogen: 100 dB (A)

Voor het genoemde geluidsniveau volgens EN 60745 bedraagt de onzekerheid 3 dB.

## Draag gehoorbeschermers.

Triaxiale vibratiewaarden (vibratie-vectorsom) gemeten volgens EN 60745-2-1

Boren in kalkzandsteen, droog (a<sub>h</sub>, DD): 10,5 m/s<sup>2</sup>

Onzekerheid (K) voor triaxiale vibratiewaarden: 2,3 m/s<sup>2</sup>

Gebruik dit produkt alleen op de wijze zoals beschreven in de gebruiksaanwijzing.

Raadpleeg de veiligheidsvoorschriften voordat u het apparaat in gebruik neemt.

Technische wijzigingen voorbehouden.

# DD 100 Uitvoeringsmogelijkheden

**DD 100-B**  
Standaard uitvoering



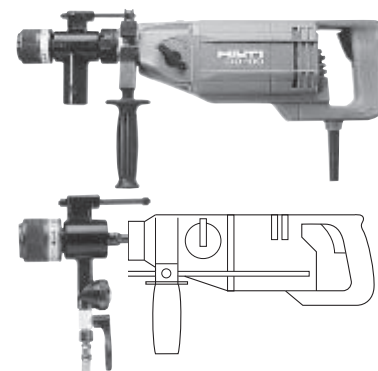
**DD 100-D**  
Uitvoering droogboren



**DD 100-W**  
Uitvoering natboren



**DD 100-M**  
Uitvoering droog- + natboren



## Uitrusting

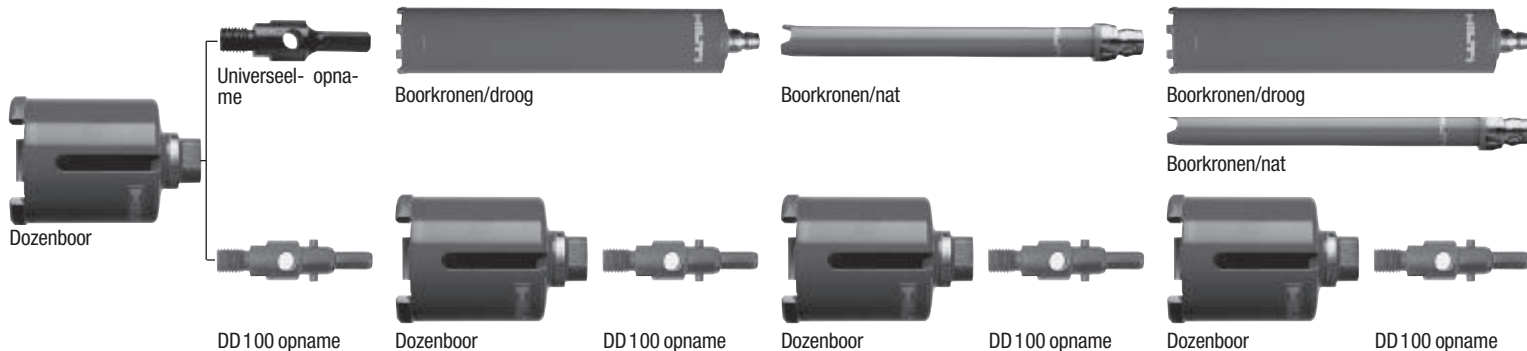
- Standaard apparaat
- Tandkransboorkop
- Kartonnen koffer

- Standaard apparaat
- Afzuigkop met gereedschapopname
- Kunststof koffer

- Standaard apparaat met ingebouwde aardlekschakelaar
- Spoelkop met gereedschapopname
- Wateropvangvoorziening
- Kunststof koffer

- Standaard apparaat met ingebouwde aardlekschakelaar
- Afzuigkop met gereedschapopname
- Spoelkop met gereedschapopname
- Wateropvangvoorziening
- Kunststof koffer

## Gereedschap-programma





# DD100: Uitrusting en ombouwen

## Ombouwen



Het wisselen van de booropname. Verdraai de vergrendeling (1) zodat de opname loskoppelt van de machine.

Schuif de stiften van de nieuwe booropname in de uitsparingen en verdraai de vergrendeling zodanig tot dat de koppeling tot stand wordt gebracht.

**Belangrijk:** door een extra beveiliging kan de spoelkop niet direct op de DD 100-D worden geplaatst. De eerste ombouw van droogboren (DD 100-D of DD 100-B) naar boren met waterkoeling (DD 100-W of DD 100-M) is enkel in een Hilti Center mogelijk.

## Tandkransboorkop



Voor het plaatsen van de tandkransboorkop gebruikt men de speciaal daarvoor bestemde sleutel (13 mm of 1/2"), door de opname te openen tot op de vereiste diameter en het gereedschap tot de aanslag in de opname te schuiven. De opname wordt gesloten met de sleutel voor de tandkransboorkop.

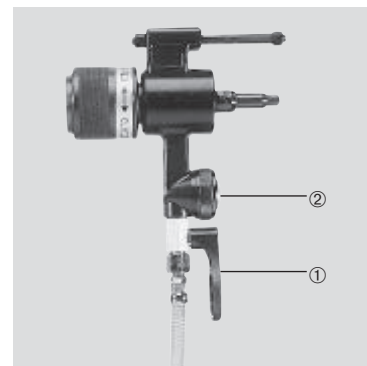
## Afzuigkop



Aansluiting met de water- en stofzuiger: Als u gebruik maakt van de Hilti water- en stofzuiger is een extra adapter niet nodig. Water- en stofzuiger slang op het aansluitstuk (1) aanbrengen.

**Opmerking:** boren zonder stofafzuiging kan de diamantboorkroon beschadigen of onbruikbaar maken.

## Waterspoelkop



Aansluiting met de waterspoelkop d.m.v. een Gardenakoppeling. Watertoevoerhendel met wijsvinger bedienen (1). Watertoevoer is waarneembaar via een watermeter (2).

**Opmerking:** indien diamantboorkronen voor natgebruik zonder watertoevoer gebruikt worden, kan oververhitting optreden. De segmenten kunnen dan beschadigen.

Boorkroon in de opname plaatsen en licht verdraaien (indien nodig) zodat de vergrendeling plaatsvindt.  
Bij de demontage wordt de vergrendelingshuls teruggeschoven zodat de boorkroon verwijderd kan worden.



Veiligheidspin in de daarvoor bestemde opening schuiven (meedraai-beveiliging).

## Toerentalinstelling



### Belangrijk:

Nat- en droogboorkronen zijn ontworpen voor een aandrukkracht van 250 N (25 kg). Bij lagere aandrukkrachten kan polijsting of afstomping van de boorkroon optreden. Botten boorkronen kunnen geslepen worden met een Hilti slijpsteen (Artikel-nr. 51343/2).

### Aanbevolen toerental voor een maximaal boorrendement

Stand	Nat $\varnothing$ in mm	Droog $\varnothing$ in mm
3 (3900)	8–25	16– 42
2 (2400)	20–32	35– 67
1 (1200)	30–87	56–162

### Droog-boren:

Afzuiging en watertoevoer Stofzuigeraansluiting

Stroom Netaansluiting volgens typeplaatje

Aandrijving Juiste toerental kiezen

Aanboorhulpmiddel Centreerschijf gebruiken

Boorkroon DD 100-D diamantboorkronen gebruiken (paars en rood)

### Nat-boren:

Wateraansluiting en waterafvoer

Netaansluiting volgens typeplaatje  
Veiligheidsinstallatie volgens de nationale voorschriften betreffende het handmatig gebruik van elektrische machines met watertoevoer.

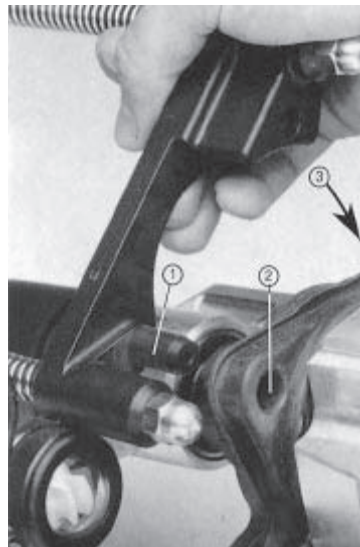
Aandrijving Juiste toerental kiezen

Aanboorhulpmiddel Centreerschijf gebruiken

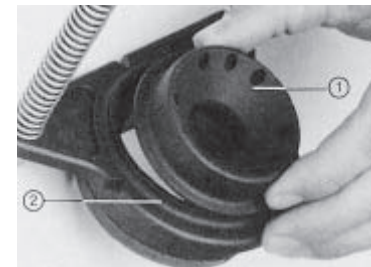
Boorkroon DD 100-W boorkroon gebruiken (geel)

**Attentie:**  
voor het boren van ankerpaten, uitsluitend DD-BI-HCW boorkronen gebruiken.

## Wateropvang



Geleidingspen (1) van de wateropvangstang in de daarvoor bestemde geleiding (2) van het handvat plaatsen. De wateropvangstang verstraien en aandrukken totdat er een koppeling met het handvat ontstaat (3).



Centerring (1) voor de gewenste boorkroon-diameters in de wateropvangringhouder (2) plaatsen.



Wateropvangringhouder (3) vastdrukken op de houder. Slang aansluiten.

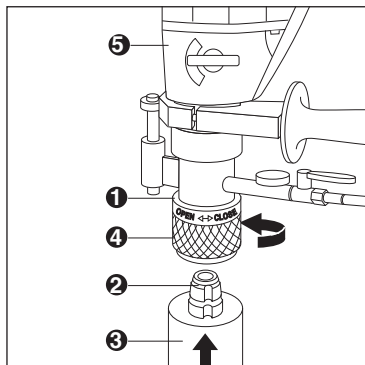
De afdichtschijf die bij de diamantboorkroon geleverd wordt, moet bij lekkage verwisseld worden. Het diameterbereik staat vermeld op de afsichtschijf zodat bijbestelling altijd mogelijk is.



Boorkroon door de wateropvangring (afdichtschijf, centreerring) op de gewenste boorplaats plaatsen. Machine inschakelen met de elektronische schakelaar.

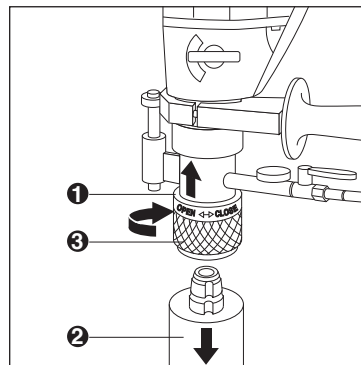


Watertoevoerhendel met de wijsvinger bedienen.



#### Montage van de boorkroon

1. Gereedschapopname
2. Boorkroonopname
3. Boorkroon
4. Klemhuls
5. Motor



#### Losdraaien van de boorkroon

1. Gereedschapopname
2. Boorkroon
3. Klemhuls

Boorkroon bij het losdraaien van de gereedschapopname tegenhouden.

Bij het losdraaien van de boorkroon er op letten dat de boorkern niet ongecontroleerd uit de boorkroon valt.

Bij plafondboringen, boorkroon met behulp van de watertoevoer ledigen.

#### Arbeidsstappen bij vastzittende boorkroon

In geval van een vastzittende boorkroon wordt in eerste instantie de slioppeling geactiveerd, tot de gebruiker het apparaat uitschakelt. De boorkroon kan op de volgende manieren worden losgemaakt:

#### Losmaken van de boorkroon met de steeksleutel

1. Haal de stekker uit het stopcontact.
2. Breng een geschikte steeksleutel bij het insteekende aan en draai de boorkroon los.
3. Steek de stekker van het apparaat in het stopcontact.
4. Ga verder met het boorproces.

#### Losmaken van de boorkroon met de spil (alleen bij gebruik van de boorkolom)

1. Haal de stekker uit het stopcontact.
2. Maak de boorkroon met de spil uit de ondergrond los.
3. Steek de stekker van het apparaat in het stopcontact.
4. Ga verder met het boorproces.

#### Transport en opslag:

##### AANWIJZING

- Vervoer het apparaat bij voorkeur in de Hilti koffer.
- Open voor opslag van het apparaat de waterregulering. Vooral bij temperaturen onder het vriespunt erop letten dat geen water in het apparaat achterblijft.

Belangrijk: de eerste ombouw van een droog-boormachine (DD 100-D, DD 100-B) naar een machine met waterkoeling (DD 100-W, DD 100-M) moet uit voorzorg in de Hilti Centers gebeuren.

Voordat u met de werkzaamheden begint, leest u eerst de gebruiksaanwijzing nauwkeurig door. U zorgt ervoor dat aan de geldende veiligheidsvoorschriften wordt voldaan.

Let er tevens op dat u toestemming heeft van diegene die verantwoordelijk is voor de veiligheid van het bouwproject, om met de boorwerkzaamheden te beginnen.

- Op de plaats waar moet worden geboord mogen geen gas-, waterleiding, elektriciteitskabels of andere leidingen liggen.
- De leidingen en kabels die direct in de nabijheid van de boorwerkzaamheden liggen moeten afgesloten en uitgeschakeld zijn.
- De constructieve veiligheid mag door het boren niet nadelig worden beïnvloed (het doorboren van de bewapening).
- De omgeving waar wordt geboord dient te worden afgezet.
- Men dient een helm (haarmetje), veiligheidsschoenen, werkhandschoenen en gehoorbescherming te dragen.
- Orde en netheid op de werkplek voorkomen ongevallen.
- Gebruik originele Hilti materialen.
- Scherm de apparatuur af tegen waterspatten en regen.
- Werkzaamheden boven het hoofd moeten met een goed functionerend wateropvangsysteem worden uitgevoerd.
- Boren met water mag alleen worden uitgevoerd met een ingebouwde PRCD aardlekschakelaar (GB scheidingstrafo).
- Zorgvuldige reiniging van de apparatuur is een voorwaarde voor een veilige en storingvrije werking (niet met water afspuiten).
- Boorwerkzaamheden mogen alleen door geschoolde vakmensen worden uitgevoerd.
- Wanneer de watertoevoering van de machine niet waterdicht is, dient de machine onmiddellijk naar een Hilti Center of naar het hoofdkantoor te worden opgestuurd.
- Raak geen roterende delen aan.
- Vergewis u er voor het in gebruik nemen van de machine van dat de werktuigopname schoon is en dat de gebruikte boorkroon niet beschadigd is (moet zuiver rond lopen, mag niet wiebelen na vergrendeling in de werktuigopname). Versleten of gebroken onderdelen van de machine of aan het werktuig moeten onmiddellijk worden vervangen.

Naast de veiligheidsrichtlijnen dienen de volgende voorbereidingen op de bouw worden getroffen.

- Wateraansluiting of waterdrukvat installeren, zorg voor een ononderbroken wateraanvoer.
- Gebruikmaken van stroomaansluiting met aarding.
- Wateraanvoer installeren. Indien nodig, waterafzuiging installeren. Indien holle ruimten worden aangeboord dient u om volgschade te voorkomen na te gaan waar het spoelwater naar toe gaat.
- Boorgat inmeten en aantekenen.
- Een elektrisch veilig gebruik van de DD100 ist alleen gegarandeerd indien geen vocht in de motor dringt. Alle elektrische veiligheidsmaatregelen kunnen de schade veroorzaakt door een nat geworden motor verkleinen, maar niet voorkomen. Een nat geworden DD100 motor moet door een vakman (Hilti Center) bedrijfsklaar worden gemaakt.

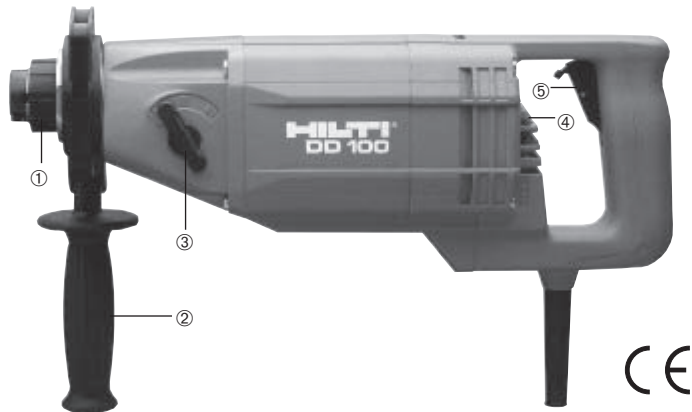
**Let op bij boorwerkzaamheden met water boven het hoofd:**

**Een lekke wateropvanginstallatie moet direct worden gerepareerd e.v.t. waterafdichtring vervangen, (zie pag. 50), daar anders de gebruiker ernstig gevaar kan lopen.**

**Andere veiligheidsvoorzieningen zijn:**

- Zorg bij boorkwerkzaamheden voor een stabiele opstelling.
- Houd het apparaat met twee handen vast.
- Werk met 100% aandacht.

Door de voorschakeling van de ingebouwde aardlekschakelaar (PRCD) bij de DD100 voor natboren, wordt een beveiliging ingebouwd tegen fouten in de elektrische isolatie in het apparaat, de aanvoerkabel, (van af PRCD tot aan het apparaat), verder voorkomt deze installatie tevens het automatisch aanlopen van het apparaat na het weer inschakelen van de spanning na een spanningsonderbreking. De aardlekschakelaar van het apparaat beschermt de gebruiker bij het aanboren van een spanningsvoerende leiding. De veiligheidsfunctie van de aardlekschakelaar moet volgens de nationale voorschriften regelmatig worden getest.



- ① Snelle omschakeling van de verschillende werktuigopnames door een verdraaibare vergrendeling
- ② Zijhandgreep
- ③ Drie snelheden
- ④ Overbelastingsindicator
- ⑤ Varioschakelaar voor het regelen van het toerental

### Let op:

bij langdurig gebruik altijd met volledig ingedrukte schakelaar werken!

Spanning:	100/110 V	230/240 V
Opgenomen vermogen:	100V = 1400 W 110 V = 1600 W	1700 W
Opgenomen stroom:	15 A	8 A
Frequentie:	50/60 Hz	50/60 Hz
Toerental (onbelast):	Stand 1: 1200 omw/min. Stand 2: 2400 omw/min. Stand 3: 3900 omw/min. (inschakelen of wijzigen van toerental alleen bij stilstand van de motor)	
Boorbereik:		
Natgebruik uit de hand:	Ø 8– 42 mm	
Natgebruik met boorkolom:	Ø 8– 87 mm	
Drooggebruik uit de hand:	Ø 16–162 mm	
Boordiepte:		
Natgebruik uit de hand:	ca. 280 mm	
Drooggebruik uit de hand:	ca. 400 mm	
Boordiepte met boorkolom:	ca. 330 mm	
Gewicht (basisuitrusting):	6,2 kg	
Afmetingen (toestel zonder kop):	440×115×155 mm	
Boorkroonopname:	Snelkoppeling DD-BI	
Boordiepte instellen met diepte-aanslag		
Elektronische toerentalregeling voor een constant toerental en een stroombergrenzer tegen overbelasting.		
Thermische en mechanische motorbeveiliging/slipkoppeling		
Beschermklasse I (aardlekschakelaar verplicht)		
Radio- en TV-ontstoring:	conform EN 55014-1	
Natbor apparaat		
Aardlekcontactschakelaar (PRCD):	6 mA	10 mA
Nulspanningsopheffing		

De gebruiksaanwijzing van de machine en de daarbij behorende veiligheidsvoorschriften moeten nauwkeurig in acht worden genomen.

**Raadpleeg de veiligheidsvoorschriften voor het ingebruik nemen van het apparaat.**

Technische wijzigingen voorbehouden.

## Beveiliging tegen overbelasting

De motor is drie keer beveiligd: mechanisch, elektronisch en thermisch.

### Mechanisch:

Beschermt de gebruiker als de boor vastslaat (slipkoppeling).

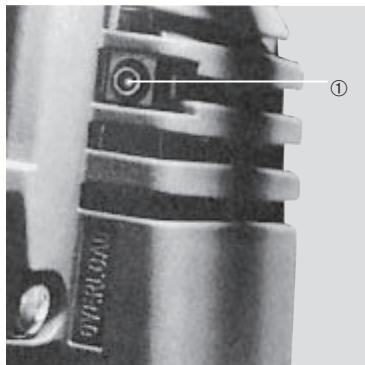
### Elektronisch:

Beschermt de motor tegen overbelasting. Bij overbelasting wordt de stroomtoevoer gereduceerd, waardoor de boorkroon alleen nog langzaam draait. Bij opheffen van de belasting wordt het toerental automatisch weer verhoogd.

### Thermisch:

Als de motor te vaak wordt overbelast, treedt de thermische beveiliging in werking. De machine wordt dan automatisch uitgeschakeld en moet dan ca. 2 min. afkoelen.

### Belastingsindicatorlampje



De gebruiker krijgt een indicatie indien de machine te veel wordt belast. Bij te hoge aanhoudende belasting treedt automatisch de thermische beveiliging in werking.

## Water- en stofzuiger

### TDA-VC60



**Opgelet:** om oververhitting en beschadiging van de boorkronen te vermijden, moet het boorstof continu verwijderd worden om zodoende het boorgat te kunnen ventileren.

**Bij droog-boren moet stofafzuiging worden toegepast.**

Gebrekkige stofafzuiging brengt een minder goed boorrendement met zich mee:

- Filter reinigen (na iedere boring, het filter uitkloppen)
- Afzuigkop en boorkroon reinigen.
- Eventueel gebruik maken van een krachtigere stofzuiger.
- Regelmatig ledigen van de stofbak.

### Opmerking:

Bij serieboorwerkzaamheden zonder meer de TDA-VC 60 gebruiken! Voor een boring mag de TDA-VC 40 worden gebruikt. Bij plafondboringen is wateropvang absoluut noodzakelijk. Bij droog-boren moet altijd stofafzuiging worden toegepast.

## Nat (centreerring)



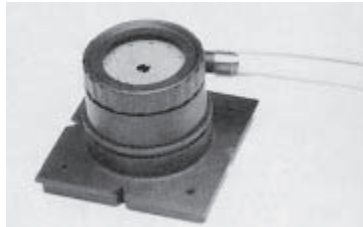
De centreerring wordt samen met de wateropvangstang en het kleefplaatje gebruikt als aanboorhulpmiddel bij het natboren. Voor elke boordiameter bestaat er een centreerring (8–42 mm).

## Droog (centreschijf)



De centreschijf wordt gebruikt bij het droogboren. Bij elke boordiameter hoort een passend schijfje. Verwijder beschermingsfolie en kleef of nagel (als het materiaal niet kleefbaar is) het schijfje op het te boren materiaal. De centreschijf met kleefband is maar éénmaal bruikbaar.

## Plakfolie



Plakfolie voor ééngatboringen:

- Tweezijdige plakfolie op het kleefplaatje aanbrengen
- Plaatje op de gewenste boorplaat kleven of vastnagelen (als het materiaal niet kleefbaar is).
- Inleggen van de nodige centreerring.
- Wateropvangring (incl. afdichtschijfje) op het kleefplaatje vastklemmen.
- Waterslang aansluiten.
- Plakfolie kan verschillende malen gebruikt worden.

## Boorkolom



Boorkolom voor semi-stationair gebruik tot een diameter van 87 mm met ankers bevestigen (M12).

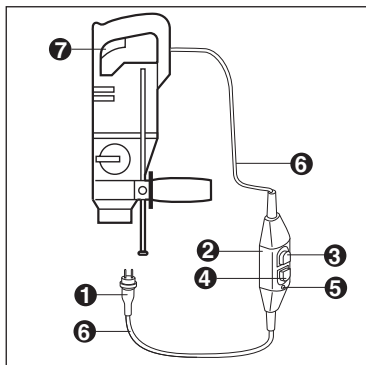
## Adapter



**Nat-adapter** (①) voor de aansluiting van de afvoerslang aan de afzuigkop (slang  $\varnothing$  12 en 20 mm, art. nr. 213149/8).



**Droog-adapter** (②) voor de aansluiting van een vreemde stofzuiger een DD 100-zuigkop (35–50 mm aansluitingen, art. nr. 213148/0).



1. Nationale stekerverbinding (Euro-steker)
2. Veiligheidsaardlekschakelaar PRCD
3. Schakelaar voor PRCD
4. Test-schakelaar
5. Spannings-indicatie
6. Snoer (drie aderig)
7. In- / uitschakelaar

Iedere keer dat de machine in bedrijf wordt gesteld moet de veiligheidsaardlekschakelaar PRCD op zijn goede werking worden getest.

1. Apparaat uitzetten
2. Steker in stopcontact plaatsen
3. Schakelaar op «ON» zetten. Het lampje moet oplichten!
4. De «TEST» schakelaar indrukken, het lampje moet uitgaan!
5. Voor het aanzetten van de machine moet de schakelaar opnieuw op «ON» worden gezet.

**Indien de beveiliging niet goed werkt moet de machine door een vakman worden nagezien voordat men met de machine weer in bedrijf stelt.**

Om de voorkomen dat de machine wordt beschadigd en dat de werk/zaamheden zonder problemen verlopen, moeten de volgende onderdelen na afloop van de werkzaamheden worden gereinigd en ingevet:

- De geleide stangen voor wateropvangvoorziening
- De gereedschapopname
- De afzuigkop en spoelkop
- Het draadeind van de zijhandgreep.

### ATTENTIE

**Het apparaat, in het bijzonder de greepgedeelten, schoon en vrij van olie en vet houden. Gebruik geen siliconenhoudende reinigingsmiddelen.**

De buitenste behuizing van het apparaat is gemaakt van stootvaste kunststof. Het greepgedeelte is van elastomeermateriaal. Gebruik het apparaat nooit met verstopte ventilatiesleuven! Reinig de ventilatiesleuven voorzichtig met een droge borstel. Voorkom dat vuildeeltjes in het apparaat kunnen binnendringen. Reinig de buitenkant van het apparaat regelmatig met een licht bevochtigde poetsdoek. Gebruik geen sproeiapparaat, stoomstraalapparaat of stromend water voor het reinigen! De elektrische veiligheid van het apparaat kan daardoor in gevaar komen.

Gereedschapopname reinigen en met Hilti-spray in-oliën.

Bij technische problemen wendt men zich tot de Hilti Klantenservice.

Reparaties aan het elektrische gedeelte van de DD100 mogen alleen door vakmensen (elektromonteurs) worden uitgevoerd.

Hilti garandeert dat het geleverde apparaat geen materiaal- of fabricagefouten heeft. Deze garantie geldt onder de voorwaarde dat het apparaat in overeenstemming met de handleiding van Hilti gebruikt, bediend, verzorgd en schoongemaakt wordt, en dat de technische uniformiteit gehandhaafd is, d.w.z. dat er alleen origineel Hilti-verbuiksmateriaal en originele Hilti-toebehoren en -reserveonderdelen voor het apparaat zijn gebruikt.

Deze garantie omvat de gratis reparatie of de gratis vervanging van de defecte onderdelen tijdens de gehele levensduur van het apparaat. Onderdelen die aan normale slijtage onderhevig zijn, vallen niet onder deze garantie.

**Verdergaande aanspraak is uitgesloten voor zover er geen dwingende nationale voorschriften zijn die hiervan afwijken. Hilti is met name niet aansprakelijk voor directe of indirecte schade als gevolg van gebreken, verliezen of kosten in samenhang met het gebruik of de onmogelijkheid van het gebruik van het apparaat voor welk doel dan ook. Stilzwijgende garantie voor gebruik of geschiktheid voor een bepaald doel is nadrukkelijk uitgesloten.**

Voor reparatie of vervanging moeten het toestel of de betreffende onderdelen onmiddellijk na vaststelling van het defect naar de verantwoordelijke Hilti-marktorganisatie worden gezonden.

Deze garantie omvat alle garantieverplichtingen van de kant van Hilti en vervangt alle vroegere of gelijktijdige, schriftelijke of mondelinge verklaringen betreffende garanties.





Hilti-apparaten zijn voor een groot percentage gefabriceerd uit herbruikbaar materiaal. Voor hergebruik is correcte materiaalscheiding noodzakelijk. In veel landen is Hilti er al op ingesteld om uw oude apparaat voor recycling terug te nemen. Vraag informatie hierover bij de klantenservice van Hilti of bij uw verkoopadviseur.

### Boorgruis afvoeren

Vanuit milieuoogpunt is het afvoeren van boorgruis in water of in de riolering zonder juiste voorbehandeling problematisch. Informeer bij de lokale instanties naar de bestaande voorschriften.

### Wij bevelen de volgende voorbehandeling aan:

Verzamel het boorgruis (bijv. met behulp van een natzuiger).

Laat het boorgruis apart zetten en voer het af naar een afvaldepot. (Uitvlokingsmiddelen kunnen het afscheidingsproces versnellen.)

Voor u het resterende water (basisch, pH waarde > 7) afvoert in de riolering, neutraliseert u dit door een zuur neutralisatiemiddel toe te voegen of door het met veel water te verdunnen.



### Alleen voor EU-landen

Geef elektrisch gereedschap niet met het huisvuil mee!

Volgens de Europese richtlijn 2002/96/EG inzake oude elektrische en elektronische apparaten en de toepassing daarvan binnen de nationale wetgeving, dient gebruikt elektrisch gereedschap gescheiden te worden ingezameld en te worden afgevoerd naar een recycle bedrijf dat voldoet aan de geldende milieueisen.

Omschrijving:	Diamantboorsysteem
Type:	DD 100
Bouwjaar:	1992

Als de uitsluitend verantwoordelijken voor dit product verklaren wij dat het voldoet aan de volgende voorschriften en normen: tot 28.12.2009 98/37/EG, vanaf 29.12.2009 2006/42/EG, 2004/108/EG, EN 55014-1, EN 55014-2, EN 61000-3-2, EN 61000-3-3, EN 60745-1, EN 60745-2-1

### Hilti Corporation

### Peter Cavada

Head of BU  
Quality and Process Management  
BA Electric Tools & Accessories

05/2007

Ivo Celi  
Head of BU  
Diamond

05/2007

## Indhold

Sikkerhedsanvisninger	58
DD100 basismaskine	61
Versioner med ekstraudstyr	62
Samling/ombygning	63
Gearindstilling	64
Vandopsamler	64+65
Sikkerhedsregler	66
DD100 motor/tekniske data	67
Overbelastningsindikator	68
Anboringssystemer	69
Tilbehør	69
Fejlstrømsrelæ (PRCD)	70
Vedligeholdelse	70
Producentgaranti – Produkter	70
Bortskaffelse	71
EU konformitetserklæring	71

## 1. Generelle sikkerhedsanvisninger

**Vigtigt! Læs alle anvisningerne.** I tilfælde af manglende overholdelse af nedensstående anvisninger er der risiko for elektrisk stød, alvorlige personskader, og der kan opstå brandfare. Det benyttede begreb "el-værktøj" refererer til netdrevne maskiner (med tilslutningsledning) og batteridrevne maskiner (uden tilslutningsledning).

DISSE ANVISNINGER BØR OPBEVARES FOR SENERE BRUG.

## 1.1 Arbejdsplads

- Sørg for, at arbejdsområdet er rent og ryddeligt.** Uorden og uoplyste arbejdsområder øger faren for uheld.
- Brug ikke maskinen i eksplosionstruede omgivelser, hvor der er brændbare væsker, gasser eller støv.** El-værktøj kan slå gnister, der kan antænde støv eller dampe.
- Sørg for, at andre personer og ikke mindst børn holdes væk fra arbejdsområdet, når maskinen er i brug.** Hvis man distraheres, kan man miste kontrollen over maskinen.

## 1.2 Personlig sikkerhed

- Maskinens stik skal passe til kontakten.** Stikket må under ingen omstændigheder ændres. Brug ikke adapterstik sammen med jordforbundne maskiner. Uændrede stik, der passer til kontakterne, nedsætter risikoen for elektrisk stød.
- Undgå kropskontakt med jordforbundne overflader som f.eks. rør, radiatorer, komfurer og køleskabe.** Hvis din krop er jordforbundet, øges risikoen for

elektrisk stød.

- Maskinen må ikke udsættes for regn eller fugt.** Indtrængning af vand i maskinen øger risikoen for elektrisk stød.
- Brug ikke ledningen til formål, den ikke er beregnet til (f.eks. må man aldrig bære maskinen i ledningen, hænge maskinen op i ledningen eller rykke i ledningen for at trække stikket ud af kontakten).** Beskyt ledningen mod varme, olie, skarpe kanter eller maskindele, der er i bevægelse. Beskadigede eller sammenviklede ledninger øger risikoen for elektrisk stød.
- Hvis maskinen benyttes i det fri, må der kun benyttes en forlængerledning, der er godkendt til udendørs brug.** Brug af forlængerledning til udendørs brug nedsætter risikoen for elektrisk stød.

## 1.3 Personlig sikkerhed

- Det er vigtigt at være opmærksom, se, hvad man laver, og bruge maskinen fornuftigt.** Man bør ikke bruge maskinen, hvis man er træt, har nydt alkohol eller er påvirket af medicin eller euforiserende stoffer. Få sekundens uopmærksomhed ved brug af maskinen kan føre til alvorlige personskader.
- Brug beskyttelsesudstyr og hav altid beskyttelsesbriller på.** Brug af sikkerhedsudstyr som f.eks. støvmaske, skridsikkert fodtøj, beskyttelseshjelm eller høreværn afhængig af maskintype og anvendelse nedsætter risikoen for personskader.
- Undgå utilsigtet igangsætning.** Kontrollér altid, at afbryderen står på OFF,

før stikket sættes i. Undgå at bære maskinen med fingeren på afbryderen og sørg for, at maskinen ikke er tændt, når den sluttes til nettet, da dette øger risikoen for personskader.

- d) Fjern indstillingsværktøj eller skrue-nøgler, inden maskinen tændes. Hvis et stykke værktøj eller en nøgle sidder i en roterende maskindel, er der risiko for personskader.
- e) Overvurder ikke dig selv. Sørg for at stå sikkert, mens der arbejdes, og kom ikke ud af balance. Det er derved nemmere at kontrollere maskinen, hvis der skulle opstå uventede situationer.
- f) Brug egnet arbejdstøj. Undgå løse beklædningsgenstande eller smykker. Hold hår, tøj og handsker væk fra dele, der bevæger sig. Dele, der er i bevægelse, kan gribe fat i løstsiddende tøj, smykker eller langt hår.
- g) Hvis støvudsugnings- og opsamlingsudstyr kan monteres, er det vigtigt, at dette tilsluttes og benyttes korrekt. Brug af dette udstyr nedsætter risikoen for personskader som følge af støv.

#### 1.4 Omhyggelig omgang med og brug af el-værktøj

- a) Undgå overbelastning af maskinen. Brug altid en maskine, der er beregnet til det stykke arbejde, der skal udføres. Med den rigtige maskine arbejder man bedst og mest sikkert inden for det angivne effektområde.
- b) Brug ikke en maskine, hvis afbryder er defekt. En maskine, der ikke kan startes og stoppes, er farlig og skal repareres.
- c) Træk stikket ud af stikkontakten, inden

maskinen indstilles, der skiftes tilbehørsdele, eller maskinen lægges fra. Disse sikkerhedsforanstaltninger forhindrer utilsigtet start af maskinen.

- d) Opbevar ubenyttet el-værktøj uden for børns rækkevidde. Lad aldrig personer, der ikke er fortrolige med maskinen eller ikke har gennemløst sikkerhedsanvisningerne, benytte maskinen. El-værktøj er farligt, hvis det benyttes af ukyndige personer.
- e) Maskinen bør vedligeholdes omhyggeligt. Kontrollér, om bevægelige dele fungerer korrekt og ikke sidder fast, og om delene er brækket eller beskadiget, således at maskinens funktion påvirkes. Få beskadigede dele repareret, inden maskinen tages i brug. Mange uheld skyldes dårligt vedligeholdte maskiner.
- f) Sørg for, at skæreværktøjer er skarpe og rene. Omhyggeligt vedligeholdte skæreværktøjer med skarpe skærekanten sætter sig ikke så hurtigt fast og er nemmere at føre.
- g) Brug el-værktøj, tilbehør, indsatsværktøj osv. iht. disse instrukser, og sådan som det kræves for denne specielle værktøjstype. Tag hensyn til arbejdsforholdene og det arbejde, der skal udføres. I tilfælde af anvendelse af værktøjet til formål, som ligger uden for det fastsatte anvendelsesområde, kan der opstå farlige situationer.

#### 1.5 Service

- a) Sørg for, at maskinen kun repareres af kvalificerede fagfolk, og at der kun benyttes originale reservedele. Dermed sikres størst mulig maskinsikkerhed.

## 2. Produktspecifikke sikkerhedsanvisninger

### 2.1 Personlig sikkerhed

- a) Brug høreværn. Larmen kan forårsage høreskader.
- b) Brug de ekstra håndgreb, der leveres med apparatet. Hvis du mister kontrollen over apparatet, kan det medføre personskader.
- c) Sørg for at sidehåndtaget er monteret korrekt og sidder rigtigt fast. Hold fast på maskinen med begge hænder under brug.
- d) Hvis maskinen anvendes uden støvudsugning, skal du bruge ånderetrsværn.
- e) Sørg altid for, at elledning, forlængsledning og udsugningsslange holdes bag maskinen for at undgå faren for at falde under arbejdet.
- f) Støv fra materialer såsom blyholdig maling, visse træsorter, mineraler og metal kan være sundhedsfarlige. Berøring eller indånding af støv kan medføre allergiske reaktioner og/eller luftvejssygdomme hos brugeren eller personer, der opholder sig i nærheden. Bestemte støvtyper, f.eks. støv fra ege- og bøgetræ, er kræftfremkaldende, især i forbindelse med tilsætningsstoffer til træbehandling (kromat, træbeskyttelsesmidler). Asbestholdige materialer må kun bearbejdes af fagfolk. Anvend så vidt muligt støvudsugning. For at sikre en effektiv støvudsugning anbefales det at anvende en egnet mobil støvudsugning anbefalet af Hilti til træ- og/eller mineralstøv, som er tilpasset til det pågældende elværktøj. Sørg for god udluftning af arbejdspladsen. Det anbefales at bruge ån-

dedrætsværn med filterklasse P2. Overhold de gældende nationale forskrifter vedrørende de materialer, der skal bearbejdes.

- g) Maskinen må ikke anvendes af børn eller svagelige personer, der ikke er instrueret i brugen.
- h) Børn bør gøres opmærksomme på, at de ikke må lege med maskinen.

### 2.2 Omhyggelig omgang med og brug af el-værktøj

- a) Fastgør det emne, der skal bearbejdes. Brug fastspændingsværktøj eller en skruestik til at fastspænde emnet. Dermed holdes det sikrere fast end med hånden, og du har desuden begge hænder fri til at betjene maskinen.
- b) Kontrollér, at værktøjet passer til maskinens værktøjsholder, og at det er låst korrekt fast i værktøjsholderen.
- c) Ved strømafbrydelse: Sluk maskinen, og træk stikket ud. Dette forhindrer utilsigtet igangsætning af maskinen, når spændingsforsyningen igen fungerer.
- d) Hold kun fat i maskinen maskinen på de isolerede håndtag, hvis der er risiko for at kunne beskadige skjulte elektriske ledninger og kabler med værktøjet. Hvis der opstår kontakt med en strømførende ledning, sættes maskinens uisolerede metaldele under spænding, og brugeren kan få elektrisk stød.

### 2.3 Personlig sikkerhed

- a) Kontrollér før arbejdets begyndelse arbejdsområdet for skjulte elledninger samt skjulte gas- og vandrør, f.eks. ved hjælp af en metaldetektor. Udvendige metaldele på maskinen kan være

spændingsførende, f.eks. hvis du utilsigtet har beskadiget en elledning. Disse dele udgør en alvorlig fare, da de kan give elektrisk stød.

b) **Kontrollér jævnligt maskinens elledning, og lad en fagmand udskifte ledningen, hvis den bliver beskadiget. Kontrollér jævnligt forlængerledningerne, og udskift dem, hvis de er beskadigede. Hvis el- eller forlængerledningen bliver beskadiget under arbejdet, må du ikke røre ved ledningen. Træk stikket ud.** *Beskadigede netledninger og forlængerledninger udgør en fare, da de kan give elektrisk stød.*

c) **Lad derfor jævnligt Hilti kontrollere snavsede maskiner, især hvis de ofte bruges til at save i elektrisk ledende materialer.** *Hvis der sidder støv, først og fremmest fra ledende materialer, på maskinens overflade, eller den er fugtig, er der under uheldige omstændigheder risiko for at få elektrisk stød.*

d) **Brug aldrig maskinen uden den medfølgende PRCD (til GB-versionen aldrig uden skilletrafo). Kontrollér altid PRCD før brug.**

hedshjelm, høreværn, beskyttelseshandsker og, hvis du ikke bruger støvudsugning, støvmaske.



Brug beskyttelsesbriller



Brug sikkerhedshjelm



Brug høreværn



Brug beskyttelseshandsker



Brug støvmaske

## 2.4 Arbejdsplads

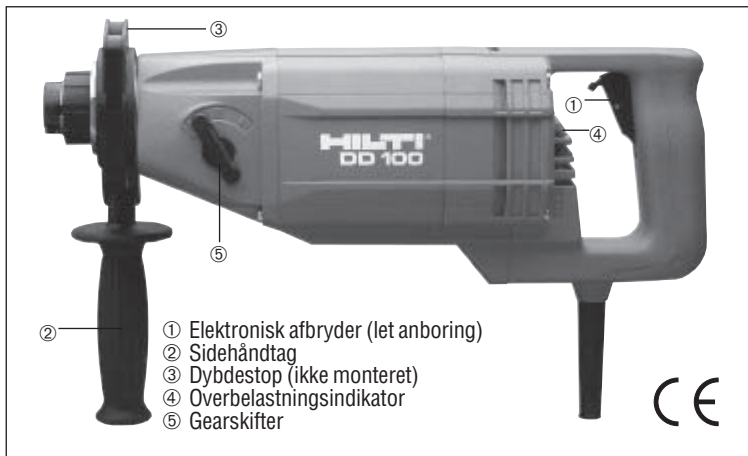
a) **Sørg for god belysning på arbejdspladsen.**

b) **Sørg for god udluftning af arbejdspladsen.** *Arbejdspladser med dårlig udluftning kan medføre helbredsskader som følge af eksponering for støv.*

## 2.5 Personligt beskyttelsesudstyr

Brugeren og personer, der opholder sig i nærheden, når maskinen anvendes, skal bære egnede beskyttelsesbriller, sikker-

# DD100 basismaskine



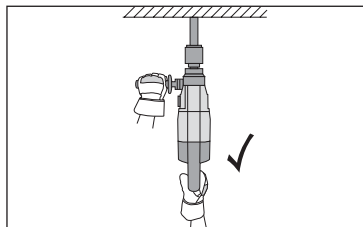
## Symboler



Læs brugsanvisningen inden brug



Indlever til genbrug



Hold fast på maskinen med begge hænder under arbejdet. Sørg for at have et sikkert fodfæste.

**Anvend kun produktet som beskrevet i denne brugsanvisning.**

**Før arbejdet påbegyndes:** Læs de vedlagte sikkerhedsanvisninger!

Opbevar denne brugsanvisning omhyggeligt.

## Tekniske data

Vægt i henhold til EPTA-procedure 01/2003: 6,4 kg

Mål:	Ca. 440×115×166 mm
Boreområde:	tørboring vådboring
	Ø 16–162 mm Ø 8– 42 mm (håndført) Ø 8– 87 mm (borestander)

Borepatron til borekroner: Hilti DD-BI lynkobling

Borepatron til undersænker: Tandkrans

## BEMÆRK

Det vibrationsniveau, der angives i disse anvisninger, er målt med en målemetode, der opfylder bestemmelserne i EN 60745, og kan anvendes i forbindelse med en sammenligning af forskellige elværktøjer. Det kan også anvendes til en foreløbig vurdering af vibrationsbelastningen. Det angivne vibrationsniveau dækker de væsentlige anvendelsesformål for elværktøj. Hvis elværktøjet imidlertid anvendes til andre formål, med andre indsatsværktøjer eller utilstrækkelig vedligeholdelse, kan vibrationsniveauet afvige. Dette kan forøge vibrationsbelastningen i hele arbejdstiden markant. For at opnå en præcis vurdering af vibrationsbelastningen bør også den tid, hvor maskinen er slukket eller blot kører uden at blive anvendt, inddrages. Dette kan reducere vibrationsbelastningen i hele arbejdstiden markant. Fastlæg yderligere sikkerhedsforanstaltninger til beskyttelse af brugeren mod vibrationspåvirkninger, f.eks. er det vigtigt at vedligeholde elværktøj og indsatsværktøj, at holde hænderne varme og at organisere arbejdsprocesserne.

## Støj og vibrationer (målt i henhold til EN 60745)

Maskinens støjniveauet (A-værdien) er normalt:

– Lydtryksniveau:	89 dB (A)
– Lydstyrkeniveau:	100 dB (A)

For de nævnte støjniveauer iht. EN 60745 er der en usikkerhed på 3 dB.

## Høreværn påbudt.

Triaksiale vibrationsværdier (vibrationsvektorsum) målt i henhold til EN 60745-2-1

Boring i kalksandsten, tør, (ah, DD):	10,5 m/s <sup>2</sup>
Usikkerhed (K) for triaksiale vibrationsværdier:	2,3 m/s <sup>2</sup>

Ret til tekniske ændringer forbeholdes.

## DD 100 versioner med ekstraudstyr

**DD 100-B**  
Basisversion



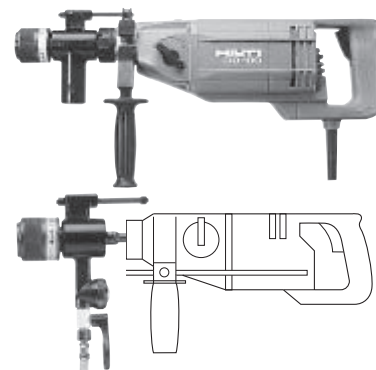
**DD 100-D**  
Til tørboring



**DD 100-W**  
Til vådboring



**DD 100-M**  
Til våd- og tørboring



### Medfølgende udstyr

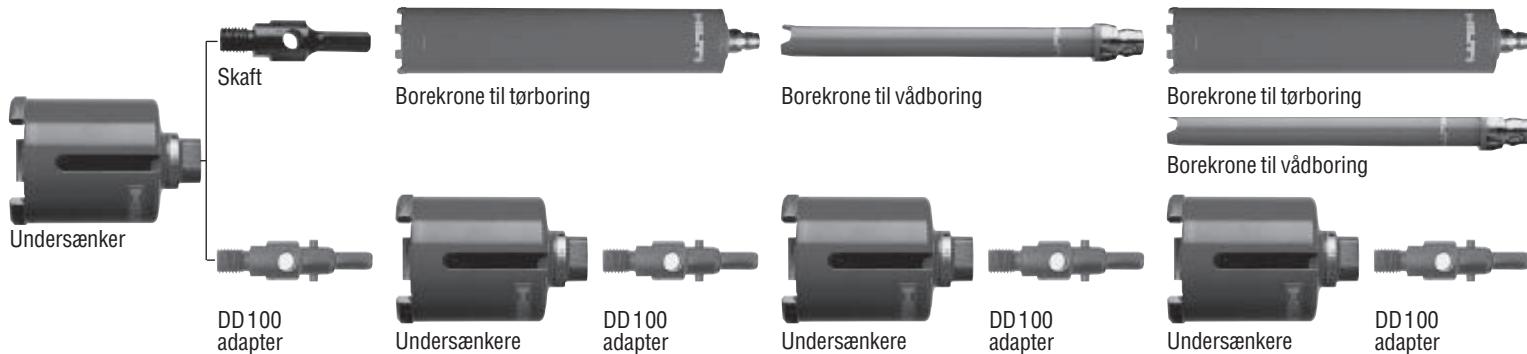
- Basismaskine
- Tandkransborepatron
- Stærk papkasse

- Basismaskine
- Sugehoved
- Plastikkuffert

- Basismaskine med indbygget fejlstrømsrelæ
- Vandhoved med indstik
- Vandopsamler
- Plastikkuffert

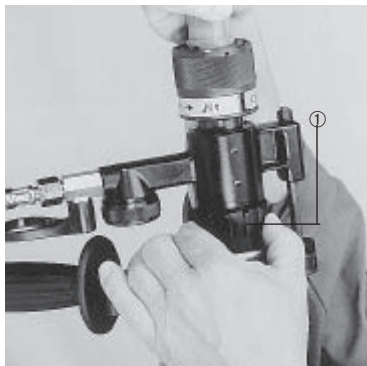
- Basismaskine med indbygget fejlstrømsrelæ
- Sugehoved med indstik
- Vandhoved med indstik
- Vandopsamler
- Plastikkuffert

### Tilbehør



# DD100: Samling/ombygning

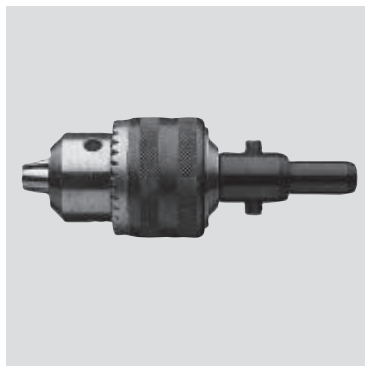
## Ombygning



Borepatronen fjernes ved først at dreje låseringen (①), indtil den falder på plads med et klik. Når borepatronen monteres, skal styrestiften indføres i noten. Borepatronen spændes fast ved at dreje låseringen så langt som muligt.

**Vigtigt: Vandhovedet er designet således, at det ikke kan monteres på DD 100-D. Første gang en maskine til tørboring (DD 100-D eller DD 100-B) skal ombygges til vådboring (DD 100-W, DD 100-M), skal ombygningen udføres på Hilti's værksted.**

## Tandkransborepatron



Åben borepatronen så langt som nødvendigt, og indfør et indstiksværktøj med cylinderformet, 3- eller 6-kantet skaft (13 mm eller 1/2"). Pres indstiksværktøjet så langt ind, som det kan komme, og stram derefter borepatronen ved hjælp af den medfølgende nøgle.

## Sugehoved



Forbindelse til støvsuger: Hvis der anvendes en Hilti støvsuger, kræves ingen ekstra adapter. Pres støvsugerslangen godt ind i tilslutningsstuds (①). (Adaptore til støvsugere af fremmed fabrikat findes på side 69).

**Bemærk:** Boring uden støvsuger kan medføre permanent skade på diamantborekronen eller helt ødelægge den.

## Vandhoved



Vandtilførslen tilsluttes med en Gardena-kobling. Afspærringsventilen kan reguleres med håndtaget (①). Vandgennemstrømningen fremgår af flowindikatoren (②).

**Bemærk:** Hvis en vådboringskrone kører tør, bliver den overophedet, hvilket kan ødelægge diamantsegmenterne.

→ Skub borekronen ind i borepatronen, og drej den eventuelt let, indtil man kan mærke, at den vandrette not falder på plads. Borekronen fjernes ved at trække låsehylsen tilbage og trække borekronen ud.



Skub borepatron omdrejningssikringen ind i det dertil beregnede hul.

## Valg af gear



### Vigtigt:

Våd- og tørboringskroner er designet til en anpresningskraft på 250 N (25 kg). Utilstrækkelig anpresningskraft kan medføre polering af segmenterne og en nedsat boreydelse.

Polerede/sløve borekroner kan skærpes f. eks. ved hjælp af Hilti skærpeplade (varenr. 51343).

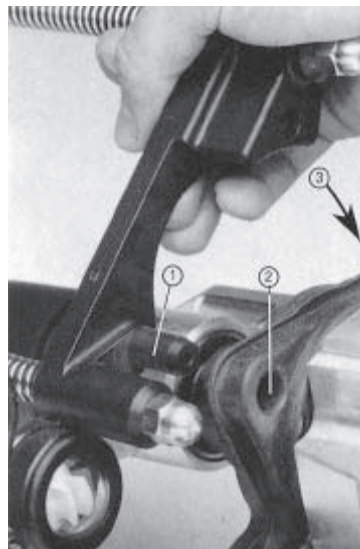
### Anbefalet gear til opnåelse af optimal boreydelse

Gear (omdr./min.)	Våd(Ø mm)	Tør (Ø mm)
3 (3900)	8–25	16– 42
2 (2400)	20–32	35– 67
1 (1200)	30–87	56–162

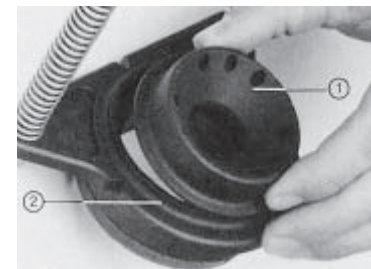
	Tørboring	Vådboring
Støvsugning og vandtilførsel	Støvsugertilslutning	Vandtilslutning og vandbortledning
Strøm	Nettilslutning som angivet på typeskiltet	Nettilslutning som angivet på typeskiltet Sikkerhedsanordning i hht. godkendelsen for dette håndførte elværktøj
Gear	Vælg korrekt gear	Vælg korrekt gear
Anboring	Brug klæbeplade	Brug centreringsring
Borekrone	Brug DD 100-D diamantborekroner	Brug DD 100-W borekroner

**OBS: Boring af dybelhuller må kun udføres med DD-BI-HCW borekrone (vådboring).**

## Vandopsamler



Før styretappen (1) på vandopsamlerholderen sideværts ind i hullet (2) på håndtaget. Tryk vandopsamlerholderen ind i føringen på håndtaget (3).



Placér centreringsringen (1) til den pågældende borekronediameter i ringholderen (2).



Montér vandopsamleren (3) og pres den godt ned i holderen. Tilslut vandslangen.

Hvis den tætningssskive, der følger med diamantborekronen begynder at lække, skal den udskiftes. For at lette genbestilling er diameterområdet trykt på tætningssskiven.

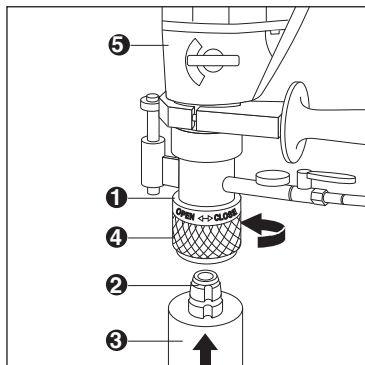




Sæt borekronen an gennem vandopsamleren (tætningssskive, centreringsring) mod den overflade, hvor der skal bores.

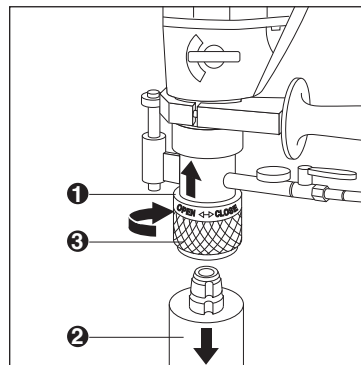


Afspærringsventilen kan reguleres ved hjælp af håndtaget.



#### Montering af borekrone

1. Borepatron
2. Indstiksende
3. Borekrone
4. Låsehylse
5. Motor



#### Afmontering af borekrone

1. Borepatron
2. Borekrone
3. Låsehylse

Hold fast på borekronen, når låsehylsen løsnes.

Pas på, at borekernen ikke falder uligtsigtet ud, når borekronen løsnes.

Ved boring over hovedhøjde, skal afspæringsventilen lukkes og borekronen tømmes ved hjælp af afspæringsventilen, inden borekronen løsnes fra borepatronen.

#### Fremgangsmåde ved fastklemning af borekrone

I tilfælde af fastklemning af borekronen udløses glidekoblingen, indtil brugeren slukker maskinen. Borekronen kan løsnes på følgende måder:

#### Løsning af borekronen med en gaffelnøgle

1. Træk stikket ud.
2. Sæt en passende gaffelnøgle fast på borekronen i nærheden af indstiksenden, og løsn borekronen ved at dreje.
3. Sæt maskinens stik i stikkontakten.
4. Forsæt borearbejdet.

#### Løsning af borekronen med et drejekryds (kun ved brug af stander)

1. Træk stikket ud.
2. Løsn borekronen fra underlaget med drejekrydset.
3. Sæt maskinens stik i stikkontakten.
4. Forsæt borearbejdet.

#### Transport og opbevaring:

##### BEMÆRK

- Det anbefales at transportere maskinen i Hilti-kufferten.
- Luk vandreguleringen før opbevaring af maskinen. Ved temperaturer under nulpunktet skal det kontrolleres, at der ikke fortsat er vand i maskinen.

**Vigtigt:** Første gang en maskine til tørborring (DD 100-D eller DD 100-B) skal ombygges til vådboring (DD 100-W, DD 100-M), skal ombygningen udføres på Hilti's værksted.

Inden du påbegynder arbejdet, læs da brugsanvisningen nøje og forvis dig om, at nedennævnte sikkerhedsforanstaltninger overholdes. Vær endvidere opmærksom på, at der skal indhentes tilladelse fra byggeledelsen til at påbegynde borearbejdet.

- Forvis dig om, at der ikke er nogle elektriske kabler, gas-, vandrør eller lignende på borestedet.
- Der skal lukkes for kabler, rør og andre ledninger, som befinder sig umiddelbart i nærheden af borestedet.
- Borearbejdet må ikke forringe bygningens konstruktionsmæssige stabilitet (boring gennem armeringsjern!).
- Afspær boreområdet, især bag/under væg eller lofter, som gennembøres.
- Bær hjelm, sikkerhedssko, handsker og høreværn.
- Hold arbejdsstedet rent og ordentligt, det forebygger uheld.
- Anvend kun originale Hilti dele.
- Beskyt motoren mod vand og regn.
- Når der bores over hovedhøjde, skal vandopsamleren og vandafløbssystemet være intakt og fungere korrekt.
- Maskiner til vådboring må kun anvendes med det indbyggede PRCD fejlstrømsrelæ.
- Hold anlægget rent, hvilket øger driftsikkerheden. (Brug ikke en vandstråle til rengøringen).
- Borearbejdet må kun udføres af fagfolk, som har modtaget instruktion i brugen af anlægget.
- Hvis der opstår lægget i vandforsyningssystemet, skal anlægget sendes til service.
- Rør ikke ved roterende dele.
- Inden De anvender maskinen, forvis Dem da om, at borholderen er ren, og at den borekrone, der skal anvendes, ikke er beskadiget (borekronen må f.eks. ikke udvise slør eller sidde løst, når den er spændt op i borholderen). Slidte eller knækkede dele på maskinen eller borene skal omgående skiftes ud.

Ud over sikkerhedsforanstaltningerne skal arbejdsstedet forberedes på følgende måde:

- Sørg for at der er en vandforsyning eller trykbeholder med konstant vandflow til disposition.
- Forbered vandflowet. Installer eventuelt vandafløbsudstyr. Før der bores i hule byggematerialer, undersøg da, hvor borevandet sandsynligvis vil løbe hen.
- Sørg for, at der er en strømforsyning med jord til disposition.
- Mål ud og markér, hvor hullet skal bores.
- Sikker elektrisk drift af DD 100 kan kun garanteres, så længe der ikke trænger fugt ind i motoren. De elektriske sikkerhedsforanstaltninger kan kun reducere følgerne af vandindtrængning i DD 100 motoren, men de kan ikke forhindre dem. En DD 100 motor, som er blevet våd, skal sendes til service hos Hilti.

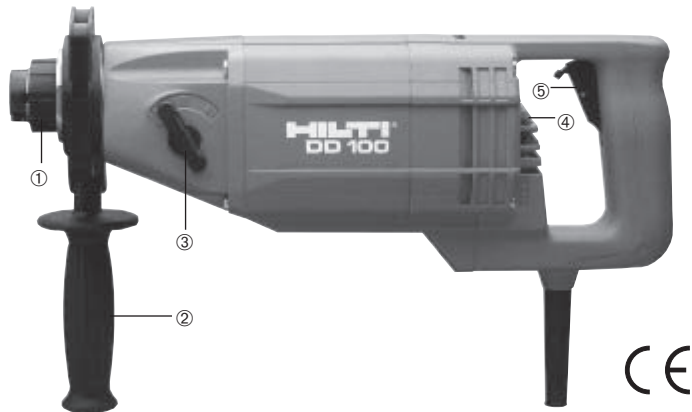
**Pas på: Ved boring over hovedhøjde skal der anvendes vandopsamler. Udskift utæt vandafløbsudstyr/tætningskive omgående (se side 64). Hvis dette ikke overholdes, udsættes brugeren for livsfare.**

### Yderligere sikkerhedsforanstaltninger:

- Sørg for at have sikkert fodfæste under borearbejdet.
- Hold godt fast på DD 100 med begge hænder.
- Koncentrér dig om arbejdet.

PRCD fejlstrømsrelæet (DD 100 til vådboring) beskytter brugeren mod fejl i motorisoleringskabet (mellem PRCD fejlstrømsrelæet og motoren). Relæet forhindrer endvidere anlægget i at starte af sig selv, når strømmen vender tilbage efter strømafbrydelse. Maskinens ordleder beskytter brugeren, hvis der ved en fejl bores ind i strømførende kabler. PRCD fejlstrømsrelæet skal kontrolleres med jævne mellemrum i henhold til gældende lovkraft.

## DD 100 motor



- ① Lynkobling for hurtigt skift mellem forskellige borepatroner
- ② Regulerbart sidehåndtag
- ③ 3 gear
- ④ Overbelastningsindikator
- ⑤ Afbryder med trinløs hastighedsregulering (til anboring)

### OBS:

Afbryderen skal være trykket helt ind, når DD 100 anvendes i lange driftsperioder.

## Tekniske data

Spænding:	230/240 V
Effekt:	1700 W
Strømstyrke:	8 A
Frekvens:	50/60 Hz
Omdrejningstal ubelastet:	1. gear: 1200 omdr./min. 2. gear: 2400 omdr./min. 3. gear: 3900 omdr./min. (motoren skal være stoppet, når der skiftes gear)
Boreområde:	
Vådboring, håndført:	Ø 8– 42 mm
Vådboring, med stander:	Ø 8– 87 mm
Tørboring, håndført:	Ø 16–162 mm
Boreddybde	
Vådboring:	Ca. 280 mm
Tørboring, I borestander:	Op til 400 mm (over Ø 25 mm) Op til ca. 460 mm
Vægt (basismaskine uden kabel):	6,2 kg
Mål (maskine uden hoved):	440×115×155 mm
Borepatron til borekroner:	Hilti DD-BI lynkobling (tandkrans)
Dybdestop:	Det samme som på TE boremaskiner
Elektronisk hastighedsregulering sikrer stabilt omdrejningstal under tomgang	
Strømreduktion ved overbelastning og integreret startstrømsbegrænsning	
Termisk/mekanisk motorbeskyttelse/skriddkobling	
Beskyttelsesklasse 1 (strømforsyning med jordleder påkrævet)	
Radio- og TV-støjdæmpet i hht. EN 55014-1	
Maskine til vådboring:	
Fejlstrømsrelæ (PRCD):	10 mA
Nulspændingsudløser	

Læs de respektive sikkerhedsforskrifter.

**Før arbejdet påbegyndes:** Læs de vedlagte sikkerhedsanvisninger!

Opbevar denne brugsanvisning omhyggeligt.

Ret til tekniske ændringer forbeholdes.

## Overbelastningsbeskyttelse

DD 100 er forsynet med mekaniske, elektroniske og termiske overbelastningssikringer.

### Mekanisk

Beskytter brugeren, motoren og borekronen, hvis borekronen pludselig sætter sig fast (skridkobling).

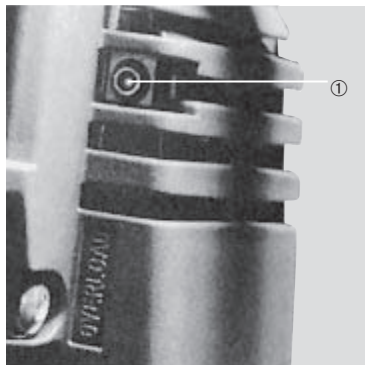
### Elektronisk

Hvis maskinen overbelastes på grund af for højt anpresningstryk, reduceres strømtillførslen, således at borekronen drejer langsommere rundt. Når anpresningstrykket nedsættes, får motoren igen fuld strøm, hvorefter borehastigheden bliver normal.

### Termisk

Motoren er beskyttet mod vedvarende overbelastning via en temperatursensor, som reducerer strømforsyningen. DD 100 kan komme op på normal hastighed igen ved at trykke på afbryderen, når temperaturen i motorviklingerne er faldet tilstrækkeligt. Afkøling af motorviklingerne kan fremskyndes ved at lade maskinen køre ubelastet. Kølingen bliver mere effektiv, hvis afbryderen trykkes ind flere gange efter hinanden.

## Overbelastningsindikator



Når overbelastningsindikatoren (⚡) lyser, er det tegn på, at grænsen for termisk overbelastning er ved at være nået. Det anbefales at betjene DD 100 på en sådan måde, at overbelastningsindikatoren ikke lyser (hvis indikatoren fortsat lyser, vil den termiske motorbeskyttelse blive aktiveret). Når maskinen har fået lov til at køle af, kan arbejdet fortsættes (køling i tomgang ca. 20 sekunder).

## Støvsugning tør/våd

### TDA-VC 60



**OBS:** For at undgå overophedning og beskadigelse af borekronen, skal borestøvet fjernes under borearbejdet, således at skærekanten bliver tilstrækkeligt ventileret.

Hvis sugedydelsen er lav (dårlig boreydelse):

- Rens det tilsmudsede filter (aktivér filterrysteren efter hver boring)
- Rens sugehovedet og borekronen.
- Tilslut eventuelt en støvsuger med større sugekapacitet.
- Tøm støvbeholderen jævnlgt.

### Bemærk:

Ved store serieboringer skal TDA-VC 60 anvendes! TDA-VC40 er kun egnet til enkeltboringer. Ved boring over hovedhøjde, er vådstøvsugning absolut påkrævet. Ved tørboring skal der anvendes almindelig støvsugning.

Vådstøvsugning: Se adapter på side 69.

## Centreringsring til vådboring



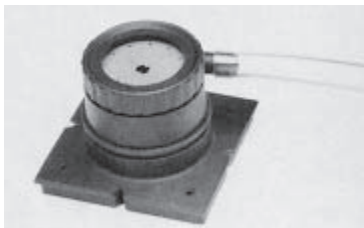
Anbringingshjælp ved vådboring: Til alle borekronediametre fås en centreringsring (8–42 mm). Den kan anvendes sammen med holderen til vandopsamleren og klæbepladen (se tilbehør).

## Centreringskive til tørboring



Anbringingshjælp ved tørboring: Brug en passende skive til den pågældende borekronediameter. Placér den selvklæbende skive på borestedet, efter at beskyttelsesfolien er fjernet. Skiven kan sømmes fast, hvis limen ikke klæber tilstrækkeligt. Den selvklæbende centreringskive kan kun bruges én gang.

## Klæbeplade



Klæbeplade til boring af enkelte huller.

- Placér den dobbeltklæbende folie på klæbepladen.
- Placer klæbepladen i den ønskede position, eller søm den fast, hvis limen ikke klæber tilstrækkeligt.
- Før centreringsringen gennem klæbepladen.
- Før vandopsamleren inklusive passende tætningsskive gennem klæbepladen, og sørg for, at den presses rigtigt på plads.
- Tilslut vandslangen.
- **Klæbepladen kan genbruges, men klæbefolien skal udskiftes.**

## Borestander



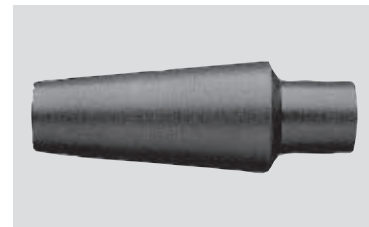
En borestander til halvstationær drift med borekronediametre op til 87 mm

- Må kun bruges med M12 ankre.
- Boring over hovedhøjde er kun tilladt med vandopsamler.

## Adapter

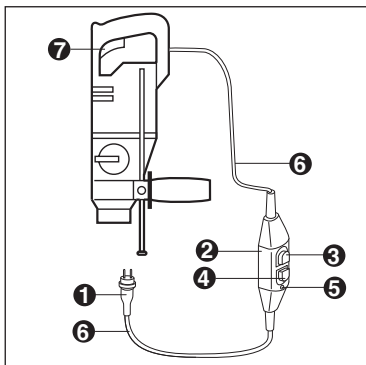


Vådadapter for tilslutning af vandslange til vandsuger (slangediameter  $\varnothing$  12 og 20 mm, varenr. 213149).



Tøradapter for tilslutning af støvsugere af andet fabrikat til DD 100 sugehoved (35–40 mm tilslutning, varenr. 213148).

## Fejlstrømsrelæ (PRCD)



1. Stik
2. PRCD fejlstrømsrelæ
3. Kontakt for indkobling af PRCD (ON)
4. Testknap (TEST)
5. Indikator
6. Netkabel (treleder med jord)
7. Afbryder ON/OFF

PRCD relæet skal altid prøvetestes, inden arbejdet påbegyndes.

### **OBS: Denne maskine skal have jordforbindelse**

Da farverne på trådene i hovedkablet på dette værktøj ikke må være identiske med farverne i netkablet, gøres følgende:

- Den tråd, som er grøn og gul, skal forbindes med den ende i stikket, som er markeret med bogstavet E eller med jordsymbol eller som er grøn eller grøn og gul.
- Den blå tråd skal forbindes med den ende, som er markeret med bogstavet N eller som er sort.
- Den brune tråd skal forbindes med den ende som er markeret med bogstavet L eller som er rød.

1. Kontrollér at motoren er slukket.
2. Sæt stikket i stikkontakten.
3. Tryk på ON knappen. Lampen skal lyse!
4. Tryk på TEST knappen. Lampen skal slukke!
5. Tryk på ON knappen igen, inden arbejdet påbegyndes.

**I tilfælde af fejlfunktion (testen mislykkes), skal maskinen undersøges af en elektrisk specialist, inden arbejdet med maskinen genoptages!**

## Vedligeholdelse

For at undgå skade på maskinen og driftsforstyrrelser, skal følgende de renses og smøres med olie eller fedt efter arbejdet:

- Stænger på holderen til vandopsamleren
- Borepatron
- Sugehoved/vandhoved
- Gevindet på sidehåndtaget

### **FORSIGTIG**

**Hold maskinen, især gribebladerne, tørre, rene og fri for olie og fedt. Anvend ikke silikoneholdige plejemidler.**

Kabinettet er fremstillet af et slagfast plastmateriale. Grebet er fremstillet af elastomermateriale.

Anvend aldrig maskinen, hvis ventilationsåbningerne er tilstoppede! Rengør forsigtigt ventilationsåbningerne med en tør børste. Sørg for, at der ikke trænger fremmedlegemer ind i maskinen. Rengør jævnligt maskinen udvendigt med en let fugtig klud. Du må ikke bruge spraymaskiner, dampstrålemaskiner eller almindeligt vand til rengøring! Det kan forringe maskinens elektriske sikkerhed.

Hold borepatronen ren - brug Hilti spray.

Kontakt Hilti's kundeservice i tilfælde af tekniske problemer.

Reparation af elektriske dele på DD 100 må kun udføres af uledannede fagfolk.

## Producentgaranti – Produkter

Hilti garanterer, at det leverede produkt er fri for materiale- og fabrikationsfejl. Garantien forudsætter, at produktet anvendes og håndteres samt vedligeholdes og rengøres i henhold til Hilti-brugsanvisningen, og at den tekniske enhed er bevaret, dvs. at der udelukkende er anvendt originale Hilti-forbrugsmaterialer, -tilbehørsdele og -reservedele til produktet.

Garantien omfatter reparation uden beregning eller udskiftning af defekte dele uden beregning i hele produktets levetid. Dele, der som følge af normalt slid trænger til at blive udskiftet eller repareret, er ikke omfattet af garantien.

**Hilti afviser alle yderligere krav, medmindre den nationale lovgivning forbyder en sådan afvisning. Hilti påtager sig således intet ansvar for direkte eller indirekte skader, samtidige eller efterfølgende skader, tab eller omkostninger, som er opstået i forbindelse med eller på grund af anvendelsen af produktet, eller som er opstået på grund af produktets uegnethed til et bestemt formål. Stiltiende garantier for anvendelse eller egnethed til et bestemt formål udelukkes udtrykkeligt.**

I forbindelse med reparation eller udskiftning af produktet eller dele deraf, forudsættes det, at produktet eller de pågældende dele indsendes til Hilti, umiddelbart efter at skaden er konstateret.

Nærværende garanti omhandler samtlige garantiforpligtelser fra Hiltis side og erstatter alle tidligere eller samtidige garantierklæringer, såvel skriftlige som mundtlige.

## Bortskaffelse



Størstedelen af de materialer, som anvendes ved fremstillingen af Hilti maskiner, kan genbruges.

Materialerne skal skilles korrekt ad, inden de kan genbruges. I mange lande findes der allerede ordninger, hvor Hilti samler sine brugte maskiner/værktøjer ind til genbrug. For mere information, kontakt Hilti Kundeservice eller din lokale Hilti Konsulent.

### Bortskaffelse af boreaffald

Ud fra et miljømæssigt synspunkt er det problematisk at udlede boreslam i vandløb eller kloakker uden forudgående behandling. Kontakt de lokale myndigheder for at høre nærmere om de forskrifter, der gælder for dit område.

### Vi anbefaler følgende forudgående behandling:

Opsaml boreslammet (f.eks. ved hjælp af en vådstøvsuger).

Lad boreslammet bundfælde sig, og bortskaf den faste del på genbrugsstationen (flokkuleringsmidler kan fremskynde udskilningsprocessen).

Før det resterende vand (basisk, pH-værdi > 7) ledes ud i kloakken, skal dette neutraliseres ved at iblande sure neutraliseringsmidler eller ved at fortynde med rigelige mængder vand.



### Kun for EU-lande

Elværktøj må ikke bortskaffes som almindeligt affald!

I henhold til det europæiske direktiv 2002/96/EF om bortskaffelse af elektriske og elektroniske produkter og gældende national lovgivning skal brugt elværktøj indsamles separat og bortskaffes på en måde, der skåner miljøet mest muligt.

## EU konformitetserklæring

Betegnelse:	Diamantboresystem
Typebetegnelse:	DD 100
Produktionsår:	1992

Vi erklærer som eneansvarlige, at dette produkt er i overensstemmelse med følgende direktiver og standarder: fra 28.12.2009 98/37/EF, fra 29.12.2009 2006/42/EF, 2004/108/EF, EN 55014-1, EN 55014-2, EN 61000-3-2, EN 61000-3-3, EN 60745-1, EN 60745-2-1

### Hilti Corporation

#### Peter Cavada

Head of BU  
Quality and Process Management  
BA Electric Tools & Accessories

05/2007

Ivo Celi  
Head of BU  
Diamond

05/2007

## Sisältö

Turvallisuusohjeet	72
DD100 peruslaite	75
Varustevaihtoehdot	76
Varusteiden asennus	77
Kierrosnopeudet	78
Vedenkerääjä	78+79
Turvallisuusohjeet	80
DD100 moottori / tekniset tiedot	81
Ylikuormitusuojat	82
Porauksen aloitus	83
Varusteet	83
Vikavirtasuojakytkin (PRCD)	84
Huolto	84
Koneiden valmistajan myöntämä takuu	84
Hävittäminen	85
EU-vaatimustenmukaisuustodistus	85

## 1. Yleiset turvallisuusohjeet

**HUOMIO!: Kaikki ohjeet täytyy lukea.** Alla olevien ohjeiden noudattamisen laiminlyönti saattaa johtaa sähköiskuun, tulipaloon ja/tai vakavaan loukkaantumiseen. Seuraavassa käytetty käsite "sähkötyökalu" käsittää verkkokäyttöisiä sähkötyökaluja (verkkojohdolla) ja akkukäyttöisiä sähkötyökaluja (ilman verkkojohtoa).

SAILYLTÄ NÄMÄ OHJEET HYVIN.

### 1.1 Työpaikka

- Pidä työskentelyalue puhtaana ja hyvin valaistuna.** Työpaikan epäjärjestys ja valaisemattomat työalueet voivat johtaa tapaturmiin.
- Älä työskentele sähkötyökalulla räjähdysalttiissa ympäristössä, jossa on palavaa nestettä, kaasua tai pölyä.** Sähkötyökalu muodostaa kipinöitä, jotka saattavat sytyttää pölyn tai höyryt.
- Pidä lapset ja sivulliset loitolla sähkötyökalua käyttäessäsi.** Voit menettää laitteesi hallinnan huomiosi suunnatuuessa muualle.

### 1.2 Sähköturvallisuus

- Sähkötyökalun pistotulpan tulee sopia pistorasiaan.** Pistotulppaa ei saa muuttaa millään tavalla. Älä käytä mitään pistorasia-adaptoreita maadoitettujen sähkötyökalujen kanssa. Alkuperäisessä kunnossa olevat pistotulpat ja sopivat pistorasiat vähentävät sähköiskun vaaraa.
- Vältä koskettamasta maadoitettuja pintoja, kuten putkia, pattereita, lieksiä tai jääkaappeja.** Sähköiskun vaara kasvaa, jos kehosi on maadoitettu.

- Älä aseta sähkötyökalua alttiiksi saateleille tai kosteudelle.** Veden tunkeutuminen sähkötyökalun sisään kasvattaa sähköiskun riskiä.
- Älä käytä verkkojohtoa väärin. Älä käytä sitä sähkötyökalun kantamiseen, vetämiseen tai pistotulpan irrottamiseen pistorasiasta.** Pidä johto loitolla kuumuudesta, öljystä, terävistä reunoista ja liikkuvista osista. Vahingoittuneet tai sotkeutuneet johdot kasvattavat sähköiskun vaaraa.
- Käyttäessäsi sähkötyökalua ulkona käytä ainoastaan ulkokäyttöön soveltuvaa jatkojohtoa.** Ulkokäyttöön soveltuvan jatkojohdon käyttö pienentää sähköiskun vaaraa.

### 1.3 Henkilöturvallisuus

- Ole valpas, kiinnitä huomiota työskentelyysi ja noudata tervettä järkeä sähkötyökalua käyttäessäsi.** Älä käytä sähkötyökalua, jos olet väsynyt tai huumeiden, alkoholin tai lääkkeiden vaikutuksen alaisena. Hetken tarkkaamattomuus sähkötyökalua käytettäessä saattaa johtaa vakavaan loukkaantumiseen.
- Käytä suojavarusteita.** Käytä aina suoja-laseja. Suojavarusteet, kuten pölyn-suojanaamari, luistamattomat turvajalkineet, kypärä ja kuulosuojaimet pienentävät tilanteen mukaan oikein käytettyinä loukkaantumisriskiä.
- Vältä sähkötyökalun tahatonta käynnistämistä.** Varmista, että käynnistyskytkin on asennossa "OFF" ennen kuin kytket pistotulpan pistorasiaan. Jos kannat sähkötyökalua sormi käynnistyskytkimellä tai kytket sähkötyökalun



pistotulpan pistorasiaan käynnistyskytkimen ollessa käyntiasennossa, alitstat itsesi onnettomuuksille.

- d) Poista kaikki säätötyökalut ja ruuvitallat, ennen kuin käynnistät sähkötyökalun. Työkalu tai avain, joka sijaitsee laitteen pyöriässä osassa, saattaa johtaa loukkaantumiseen.
- e) Älä yllarvioi itseäsi. Huolehdi aina tukevasta seisoma-asennosta ja tasapainosta. Täten voit paremmin hallita sähkötyökalua odottamattomissa tilanteissa.
- f) Käytä tarkoitukseen soveltuvia vaatteita. Älä käytä löysiä työvaatteita tai koruja. Pidä hiukset, vaatteet ja käsi neet loitolla liikkuvista osista. Välijät vaatteet, korut ja pitkät hiukset voivat takertua liikkuviin osiin.
- g) Jos pölynimu- ja keräilylaitteita voidaan asentaa, tulee sinun tarkistaa, että ne on liitetty ja että ne käytetään oikealla tavalla. Näiden laitteiden käyttö vähentää pölyn aiheuttamia vaaroja.

#### 1.4 Sähkötyökalujen käyttö ja hoito

- a) Älä ylikuormita laitetta. Käytä kyseiseen työhön tarkoitettua sähkötyökalua. Sopivaa sähkötyökalua käyttäen työskentelet paremmin ja varmemmin tehoalueella, jolle sähkötyökalu on tarkoitettu.
- b) Älä käytä sähkötyökalua, jota ei voida käynnistää ja pysäyttää käynnistyskytkimestä. Sähkötyökalu, jota ei enää voida käynnistää ja pysäyttää käynnistyskytkimellä, on vaarallinen ja se täytyy korjata.
- c) Irrota pistotulppa pistorasiasta, ennen kuin suoritat säätöjä, vaihdat tarkik-

keita tai siirrä sähkötyökalun varoitavaksi. Tämä turvatoimenpide estää sähkötyökalun tahattoman käynnistysriskin.

- d) Säilytä sähkötyökalut poissa lasten ulottuvilta, kun niitä ei käytetä. Älä anna sellaisten henkilöiden käyttää sähkötyökalua, jotka eivät tunne sitä tai jotka eivät ole lukeneet tätä käyttöohjetta. Sähkötyökalut ovat vaarallisia, jos niitä käyttävät kokemattomat henkilöt.
- e) Hoida sähkötyökalusi huolella. Tarkista, että liikkuvat osat toimivat moitteettomasti eivätkä ole puristuksessa, ja tarkasta myös, ettei sähkötyökalussa ole murtuneita tai vahingoittuneita osia, jotka saattaisivat vaikuttaa haitallisesti sähkötyökalun toimintaan. Anna korjauttaa mahdolliset viat ennen käyttöönottoa. Monen tapaturman syyt löytyvät huonosti huolletuista laitteista.
- f) Pidä leikkausterät terävinä ja puhtaina. Huolellisesti hoidetut leikkaustyökalut, joiden leikkausreunat ovat teräviä, eivät tartu helposti kiinni ja niitä on helpompi hallita.
- g) Käytä sähkötyökaluja, tarvikkeita, vaihtotyökaluja jne. näiden ohjeiden mukaisesti ja tavalla, joka on määrätty erityisesti kyseiselle sähkötyökalulle. Ota tällöin huomioon työolosuhteet ja suoritettava toimenpide. Sähkötyökalun käyttö muuhun kuin sille määrättyyn käyttöön, saattaa johtaa vaarallisiin tilanteisiin.

#### 1.5 Huolto

- a) Anna koulutettujen ammattihenkilöi-

den korjata sähkötyökalusi ja hyväksy korjauksiin vain alkuperäisiä varaosia. Täten varmistat, että sähkötyökalu säilyy turvallisena.

#### 2. Tuotekohtaiset turvallisuusohjeet

##### 2.1 Henkilöturvallisuus

- a) Käytä kuulosuojaimia. Muutoin melu saattaa heikentää kuuloasi.
- b) Käytä koneen mukana toimitettuja lisäkäsikahvoja. Koneen hallinnan menettäminen saattaa aiheuttaa loukkaantumisia.
- c) Varmista, että sivukahva on asennettu oikein ja riittävästi tiukalle. Pidä laitteesta kiinni molemmilla käsillä.
- d) Jos käytät konetta ilman pölynpoistolaitetta, käytä pölyvässä työssä hengityssuojainta.
- e) Ohjaa koneen verkkojohto ja pölynpoistoletku aina koneesta pois taaksepäin, jotta et kompastu johtoon tai letkuun.
- f) Tiettyjen materiaalien kuten lyijypitoisen maalin, joidenkin puulajien, mineraalien ja metallien pölyt voivat olla terveydelle vaarallisia. Pölyjen ihoskosketus tai hengittäminen saattaa aiheuttaa allergisia reaktioita ja/tai hengitystiesairauksia koneen käyttäjälle tai lähellä oleville henkilöille. Tietyt pölyt kuten tammien tai pyökin pöly on luokiteltu syöpää aiheuttaviksi, erityisesti jos niihin liittyy puunkäsittelyn lisäaineita (kromaatti, puunsuoja-aineet). Asbestia sisältäviä materiaaleja saavat työstää vain erikoiskoulutetut henkilöt. Käytä mahdollisuuksien mukaan hengityssuojainta. Jotta pölynpoisto on mah-

dollisimman tehokas, käytä soveltuvaan, Hiltin suosittelemaa liikuteltavaa pölynpoistovarustusta, joka on tarkoitettu puu- ja/tai mineraalainespölyille ja tälle sähkötyökalulle. Varmista työpisteesi hyvä ilmanvaihto. Suositamme suodatusluokan P2 hengityssuojaimen käyttämistä. Noudata maa-kohtaisia eri materiaalien työstöstä annettuja ohjeita ja määräyksiä.

- g) Laitte ei ole tarkoitettu lasten tai vaa- jaakkytyksen henkilöiden käyttöön ilman opastusta ja valvontaa.
- h) Lapsille on opetettava, ettei tällä laitteella saa leikkiä.

##### 2.2 Sähkötyökalujen käyttö ja hoito

- a) Kiinnitä työkalu kunnolla. Käytä työkaluun kiinnittämiseen sopivia kiinnittimiä tai ruuvipenkinä. Näin varmistat, että työkalu pysyy turvallisemman paikallaan kuin käsin pidettäessä, ja lisäksi molemmat kätesi ovat vapaat koneen käyttämiseen.
- b) Varmista, että terä sopii koneen istukkaan ja että terä on kunnolla kiinni istukassa.
- c) Jos virransaanti katkeaa: Kytke kone pois päältä ja irrota sen verkkopistoke. Näin estät koneen käynnistymisen vahingossa, kun virransaanti jälleen on kunnossa.
- d) Pidä koneesta kiinni eristetyistä kahvoista, sillä rakenteiden sisällä olevat sähköjohdot tai koneen verkkojohto voivat aiheuttaa vakavan vaaratilanteen, jos ne konetta käytettäessä vaurioituvat. Jos terä osuu jännitteelliseen sähköjohtoon, koneen suojaamattomien metalliosien johtuu jännite, mikä ai-

heuttaa koneen käyttäjälle vakavan sähköiskun vaaran.

Työpaikan huonon tuuletuksen vuoksi pölystä voi tulla terveystriki.

## 2.3 Sähköturvallisuus

- a) Ennen työhön ryhtymistä tarkasta esimerkiksi metallinpaljastimella, ettei työstökohdassa ole piilossa sähköjohtoja tai kaasu- tai vesiputkia. Koneen ulkokuoren metalliosat saattavat johtaa sähköä, jos terä osuu vahingossa esimerkiksi sähköjohtoon. Tämä merkitsee vakavan sähköiskun vaaraa.
- b) Tarkasta koneen verkkojohdon kunto säännöllisesti, ja jos havaitset vaurioita, vaihdata verkkojohto erikoiskorjaamossa. Tarkasta mahdollisen jatkojohdon kunto säännöllisesti, ja vaihda johto, jos havaitset vaurioita. Jos koneen verkkojohto tai jatkojohto vaurioituu työskentelyn aikana, älä kosketa johtoa. Irrota koneen pistoke verkkopistorasiasta. Vaurioitunut verkkojohto tai jatkojohto aiheuttaa vakavan sähköiskun vaaran.
- c) Tarkastuta likaantunut kone säännöllisin välein Hilti-huollossa, etenkin jos usein työstät sähköä johtavia materiaaleja. Koneen pintaan kertynyt pöly, etenkin sähköä johtavien materiaalien pöly, tai kosteus saattavat epäsuotuisissa tilanteissa aiheuttaa sähköiskun.
- d) Älä koskaan käytä laitetta ilman mukana toimitettua PRCD:tä (GB-mallia koskaan ilman erotusmuuntajaa). Tarkasta PRCD aina ennen käyttöä.

## 2.5 Henkilökohtaiset suojavarusteet

Koneen käyttämisen aikana koneen käyttäjän ja välittömässä läheisyydessä olevien henkilöiden on käytettävä suojalaseja, suojakypärää, kuulosuojaimia, suojäkäsineitä ja (ellei pölynpoistoa ole käytettävissä) hengityssuojaimia.



Käytä suojalaseja



Käytä suojakypärää



Käytä kuulosuojaimia



Käytä suojäkäsineitä

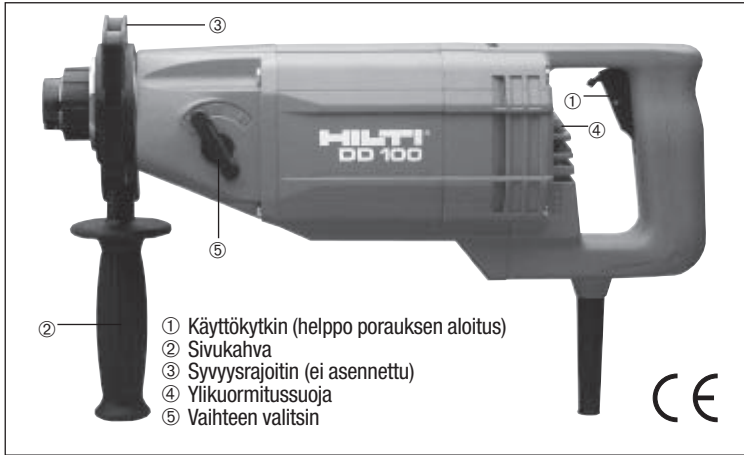


Käytä hengityssuojainta

## 2.4 Työpaikka

- a) Varmista työpaikan hyvä valaistus.  
b) Varmista työpaikan hyvä tuuletus.

# DD 100 peruslaite



- ① Käyttökytin (helppo porauksen aloitus)
- ② Sivukahva
- ③ Syvyysohjain (ei asennettu)
- ④ Ylikuormitussuoja
- ⑤ Vaihteen valitsin

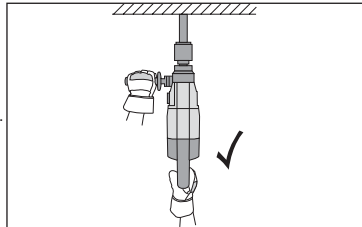
## Symbolit



Lue käyttöohjeet ennen käyttöä.



Toimita jätteet kierrätykseen.



Työskennellessä koneesta on pidettävä kiinni molemmiin käsiin. Tukevaan seisonta-asentoon on kiinnitettävä jatkuvasti huomiota.

**Älä käytä tätä tuotetta muulla kuin käyttöohjeen mukaisella tavalla.**

**Ennen työn aloitusta:** Tutustu oheisiin turvallisuusohjeisiin!

## Tekniset tiedot:

Paino EPTA-Procedure 01/2003 mukaan:	6,4 kg	
Mitat:	n. 440×115×155 mm	
Porausalue:	kuiva märkä	Ø 16–162 mm Ø 8– 42 mm (käsikäyttö) Ø 8– 87 mm (poraustuki)
Porakruunun istukka:	Hilti-pikaistukka DD-BI	
Istukka rasianupotusterille	kolmileuka-avainistukka	

## HUOMAUTUS

Tässä käyttöohjeessa ilmoitettu värinäarvo on mitattu normin EN 60745 mukaista mitausmenetelmää käyttäen, ja tätä arvoa voidaan käyttää sähkötyökalujen vertailussa. Se soveltuu myös värinärasituksen tilapäiseen arviointiin. Ilmoitettu värinäarvo koskee sähkötyökalun pääasiallisia käyttötarkoituksia. Jos sähkötyökalua kuitenkin käytetään muihin tarkoituksiin, poikkeavia työkaluja tai teriä käyttäen tai puutteellisesti huollettuna, värinäarvo voi poiketa tässä ilmoitetusta. Tämä saattaa merkittävästi lisätä värinärasitusta koko työskentelyajan aikana. Värinärasitusta tarkasti arvioitaessa on otettava huomioon myös ne ajat, jolloin kone on kytketty pois päältä tai jolloin kone on päällä, mutta sillä ei tehdä varsinaista työtä. Tämä saattaa merkittävästi vähentää värinärasitusta koko työskentelyajan aikana. Käyttäjän suojaamiseksi värinän vaikutukselta ryhdy tarpeellisiin turvatoimenpiteisiin kuten: Sähkötyökalun ja siihen kiinnitettävien työkalujen huolto, käsi- en lämpimänä pitäminen, työtehtävien organisointi.

## Melu- ja värinäarvot (normin EN 60745 mukaisesti):

Tyypilliset A-suodatetut laitteen melutasot ovat:

– äänen painetaso	89 dB (A)
– äänitehotaso	100 dB (A)

Normin EN 60745 mukaisesti ilmoitettujen meluarvojen tarkkuus on 3 dB.

## Edellyttää kuulonsuojaimien käyttöä.

Kolmisuuntaiset värinäarvot (värinävektoreiden summa). Mittausnormi EN 60745-2-1	
Poraaminen kalkkikiveen, kuivana (a <sub>h, DD</sub> ):	10,5 m/s <sup>2</sup>
Kolmisuuntaisten värinäarvojen epävarmuus (K):	2,3 m/s <sup>2</sup>

Oikeudet teknisiin muutoksiin pidätetään.

# DD 100 varustevaihtoehdot

**DD 100-B**  
Peruslaite



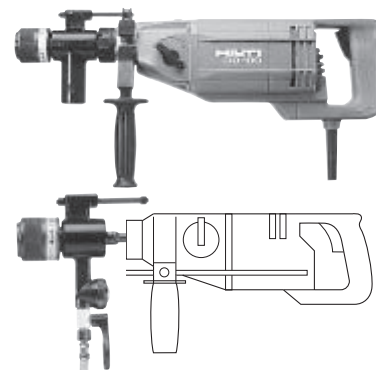
**DD 100-D**  
Laite kuivaporaukseen



**DD 100-W**  
Laite märkäporaukseen



**DD 100-M**  
Laite kuiva-/märkäporaukseen



## Varusteet

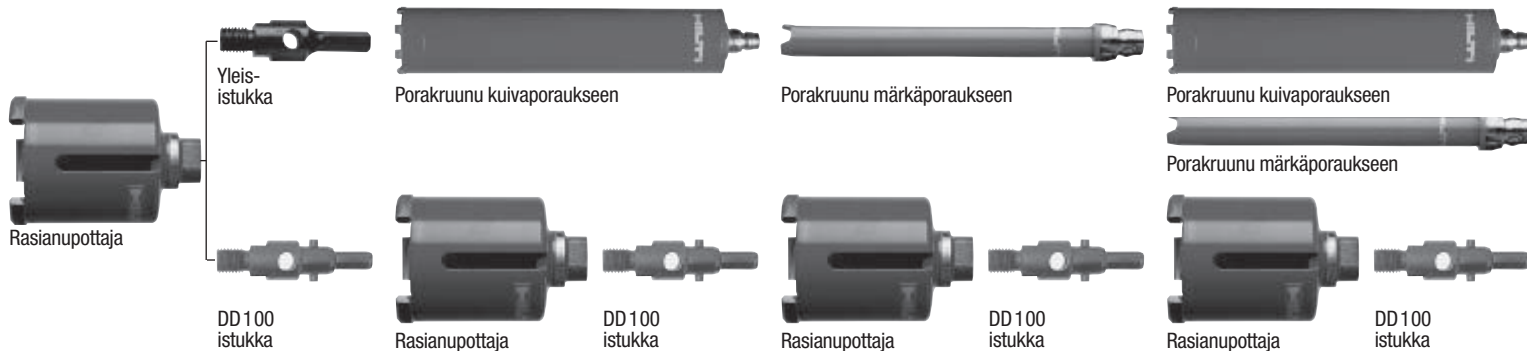
- Peruslaite
- Kolmileukaistukka
- Puhvilaatikko

- Peruslaite
- Imupää, jossa DD-BI-istukka
- Kantolaukku

- Peruslaite, jossa vikavirtasuojakytin
- Huuhtelupää, jossa DD-BI-istukka
- Vedenkerääjä
- Kantolaukku

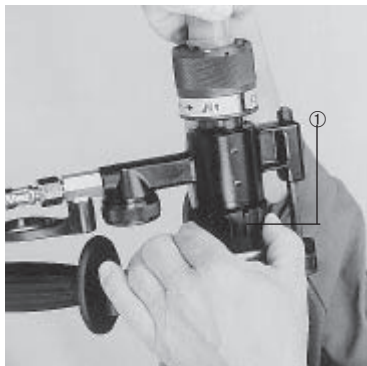
- Peruslaite, jossa vikavirtasuojakytin
- Imupää, jossa DD-BI-istukka
- Huuhtelupää, jossa DD-BI-istukka
- Vedenkerääjä
- Kantolaukku

## Työkaluohjelma



# DD100: varusteiden vaihto

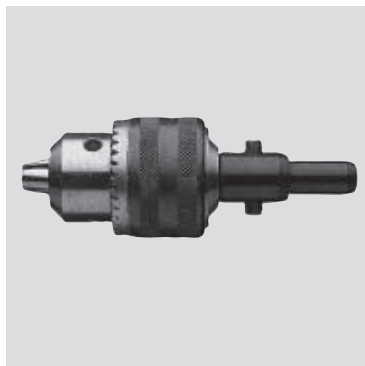
## Asennus



Irrottaessasi työkaluistukan käännä lukitusrengasta (①). Asentaessasi istukan aseta akselin puikot (②) uraan (③). Lukitse istukka kääntämällä lukitusrengasta loppuun saakka.

**Tärkeää:** Erikoispistotulpan vuoksi huuhtelupäätä ei voi asentaa DD 100-D:hen. Muutettaessa DD 100-D tai DD 100-B ensimmäistä kertaa märkäporaukseen sopivaksi (DD 100-W, DD 100-M) työ on tehtävä Hiltti-huollossa.

## Kolmileukaistukka



Kolmileukaistukkaan sopii pyöreä tai 3- tai 6-kulmainen työkalu (maks. 13 mm tai 1/2"). Kiinnitettyäsi työkalun kiristä se istukka-avaimella.

## Imupää



Kiinnitys imuriin:  
Hilti-pölynimuria käytettäessä ei tarvita lisäadapteria. Liitä pölynimurin letku imupään liitäntään (①) (muiden toimittajien imureiden adapteri ks. sivu 83).

### Huomaa:

Porattaessa ilman imuria porakruunu voi vaurioitua ylikuumenemisen vuoksi.

## Huuhtelupää



Vesiliitäntässä käytetään Gardenaliitintä. Vedensyöttöventtiiliä (①) voi säätää etusormella. Veden virtaus näkyy virtauksen osoittimesta (②):

**Huomaa:** Jos märkäporaustimanttiporakruunuja käytetään kuivana, ne ylikuumenevat ja timanttisegmentit ovat vaurioitua.

→  
Työnnä porakruunu istukkaan ja kierrä, kunnes pitkittäisura on samalla kohtaa istukan uran kanssa. Irrottaaksesi porakruunun työnnä lukitusrengasta.



Työnnä istukan varmistinpuikko paikoilleen.

## Kierrosnopeuden säätö



### Suosittelava kierrosnopeus

Välisimen asento (kierr./min)	Märkä Ø mm	Kuiva Ø mm
3 (3900)	8–25	16– 42
2 (2400)	20–32	35– 67
1 (1200)	30–87	56–162

### Tärkeää:

Märkä- ja kuivaporauskruunut on suunniteltu kestämään 250 N (25 kg) syöttövoimaa. Liian alhainen syöttövoima saattaa johtaa segmenttien kiillottumiseen ja poraustehon heikentymiseen.

Kiillottuneet porakruunut voidaan teroittaa esim. Hiilti-teroituslevyllä (art. nro 51343/2).

### Kuivaporaus

Pölyn poisto ja veden syöttö  
Virran syöttö

imuriliitäntä  
verkkoliitäntä tyyppikilven mukaan

valitse oikea kierrosnopeus

Porausaloitus  
Porakruunu

käytä keskityslevyä  
DD 100-HDM-timantti-porakruunu

### Märkäporaus

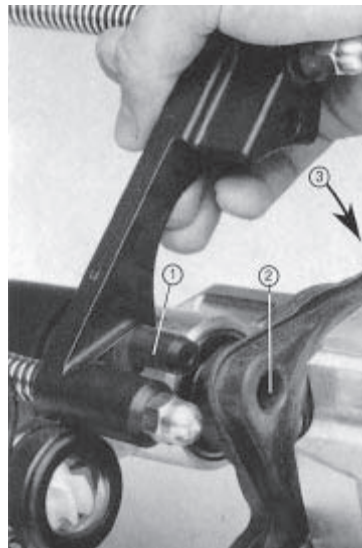
vesiliitäntä ja veden poisto  
verkkoliitäntä tyyppikilven mukaan  
Laitteen saa liittää verkkoon vain vikavirtasuojakytkimen kautta.

valitse oikea kierrosnopeus

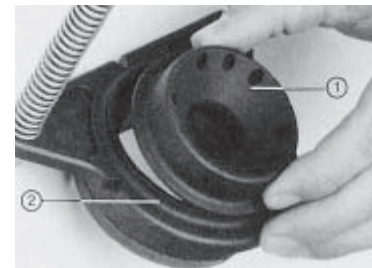
käytä keskitysrengasta  
DD 100-HWC timantti-porakruunu

**Huomio: Ankkurireikien poraukseen on käytettävä DD-BI-HCW- tai DD-BI-HWC-porakruunuja (märkä)!**

## Vedenkerääjä



Aseta vedenkerääjän pitimen ohjaustappi (1) sivukahvan olakkeen reikään (2) ja paina alas-päin (3).



Aseta porakruunun halkaisijaa vastaava keskitysrengas (1) renkaan pitimeen (2).



Aseta vedenkerääjä (3) paikoilleen ja paina se pitimeen. Kytke vedenpoistoletku.

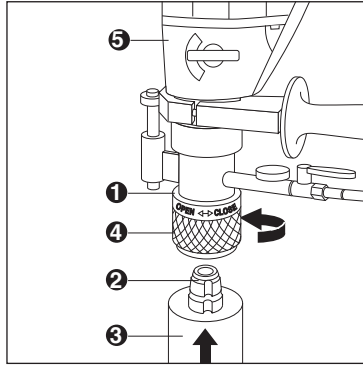
Jos timanttiporakruunun mukana toimitettu tiivisterengas alkaa vuotaa, se tulee vaihtaa. Halkaisija-alue on merkitty tiivisterenkaaseen.



Paina porakruunu vedenkerääjän läpi (tiivistyslevy, keskitysrengs) porattavaan kohtaan. Käynnistä laite käyttökykimestä.

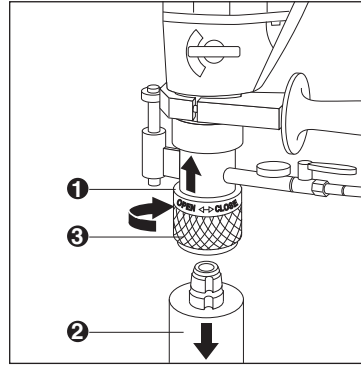


Vedensyöttöventtiiliä voidaan säätää etusormella.



#### Porakruunun asennus

1. Työkaluistukka
2. Liitospää
3. Porakruunu
4. Kivistysholkki
5. Moottori



#### Porakruunun irrotus

1. Työkaluistukka
2. Porakruunu
3. Kivistysholkki

Pidä kiinni porakruunusta, kun irrotat sen työkaluistukasta.

Irrottaessasi porakruunua pidä huoli, ettei poraussydän putoa porakruunusta.

Katsoon porattaessa tyhjennä porakruunu, ennen kuin irrotat sen.

#### Toimenpiteet porakruunun jumittuttua

Jos porakruunu jumittuu, kitkakytkin avautuu, kunnes käyttäjä kytkee laitteen pois päältä. Porakruunun voit irrottaa seuraavasti toimien:

#### Porakruunun irrotus kiintoavaimella

1. Irrota pistoke verkkopistorasiasta.
2. Tartu porakruunuun sopivalla kiintoavaimella läheltä kiinnityspäätä ja irrota porakruunu kiertämällä.
3. Liitä pistoke verkkopistorasiaan.
4. Jatka poraamista.

#### Porakruunun irrotus ristikkoavaimella (vain poraustukea käytettäessä)

1. Irrota pistoke verkkopistorasiasta.
2. Irrota porakruunu ristikkoavaimella alustasta.
3. Liitä pistoke verkkopistorasiaan.
4. Jatka poraamista.

#### Kuljetus ja varastointi:

##### HUOMAUTUS

- Kuljeta laite mieluiten aina Hilti-laukussa.
- Avaa vedensäädin ennen laitteen varastointia. Varmista erityisesti talvella, ettei laitteeseen jää vettä.

**Tärkeää:** Muutettaessa DD 100-D tai DD 100-B ensimmäistä kertaa märkäporaukseen sopivaksi (DD 100-W, DD 100-M) työ on tehtävä Hilti-huollossa.

Ennen työn aloittamista lue nämä käyttöohjeet läpi huolellisesti ja huolehdi siitä, että alla mainittuja turvatoimenpiteitä noudatetaan.

Pidä lisäksi huolta, että työmaan vastaava on hyväksynyt poraustyöt.

- Porausalueella ei saa olla kaasu- tai vesijohtoja tai jännitteisiä johtoja.
- Sulje vesi- tai kaasuputket ja katkaise sähkövirta porausalueelta.
- Poraus ei saa vaikuttaa rakenteisiin heikentävästi (raudoitukseen poraaminen!).
- Suojaa porausalue, lattiaporauksissa myös alapuolella oleva tila.
- Käytä kypärää (hiusverkkoa), turvajalkineita, suojakäsineitä ja kuulonsuojaimia.
- Järjestyksessä oleva työpaikka edistää työturvallisuutta.
- Käytä vain alkuperäisiä Hilti-osia.
- Suojaa moottori roiske- ja sadevedeltä.
- Kattoon porauksissa on käytettävä vedenkerääjää ja imuria.
- Märkäporauksessa on käytettävä aina PRCD-vikavirtasuojajytkintä.
- Laitteen turvallinen ja häiriötön käyttö edellyttää huolellista puhdistamista (älä puhdista vesisuihkulla).
- Poraustöitä saa tehdä vain asianmukaisen koulutuksen saanut henkilö.
- Mikäli syötössä on vuotoja, toimita laite ehdottomasti huoltoon.
- Älä koske pyöriviin osiin.
- Varmista ennen laitteen käyttöä, että istukka on puhdas ja porakruunu on ehjä (esimerkiksi että se pyörii tasaisesti ja suorassa, kun istukan vipu on suljettu). Laitteen tai porakruunun kuluneet tai vaurioituneet osat on vaihdettava heti uusiin.

Turvatoimien lisäksi työmaalla tulee tehdä seuraavat valmistelut:

- Jatkuva vedensaanti on varmistettava joko vesijohtoverkosta tai painevesisäiliöstä.
- Huolehdi maadoitetusta sähköliitännästä.
- Valmistele veden syöttö. Tarpeen vaatiessa on hoidettava veden talteenotto. Onttoihin rakenteisiin porattaessa on selvitettävä, mihin käytetty vesi valuu.
- Mittaa ja merkitse porattavien reikien paikat.
- DD 100 -moottorin käyttö on turvallista vain, jos moottorilaan ei pääse kosteutta. Kaikki sähköturvallisuustoimet voivat vain lieventää – eivät estää – kastuneelle DD 100 -moottorille koituvia vahinkoja. Kastunut DD 100 -moottori on huollettava Hilti-huollossa.

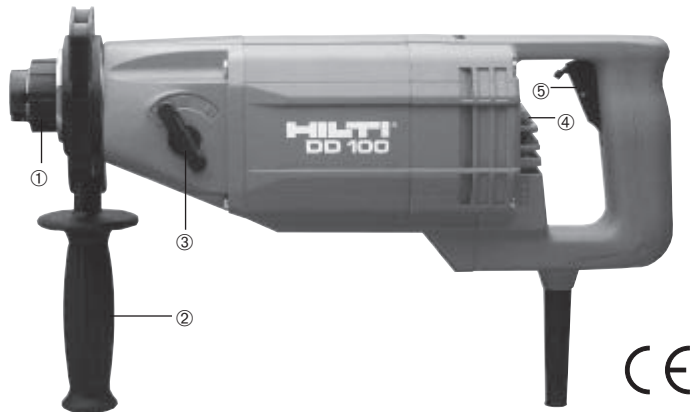
**Huomio: Ylöspäin poratessa on vuotava vedenkerääjä heti korjattava tai tiivistysrenkas vaihdettava (ks. sivu 78), muuten käyttäjä on hengenvaarassa.**

### Muita turvatoimia:

- Seiso tukevasti poratessasi.
- Pidä laitteesta hyvin kiinni molemmin käsin.
- Keskity työhösi ja tee se huolellisesti.

Koska vikavirtasuojajytkin (PRCD) on kytketty DD100 -laitteeseen märkäporauksessa laite ja liitäntäjohto on suojattu eristysvirheiltä (vikavirtasuojajytkimestä laitteeseen), lisäksi vikavirtasuojajytkin estää moottorin tahattoman käynnistymisen verkkonpuoleisen jännitteen palautumisen jälkeen. Laitteen suojamaadoitus suojelee käyttäjää porattaessa jännitteeseen johtoon. Vikavirtasuojajytkimen turvatoiminto tulee tarkastaa säännöllisesti.





- ① Pikaliitäntä eri työkaluistukoiden nopeaan vaihtoon
- ② Säädettävä sivukahva
- ③ Vaihteen valitsin (kolme kierrosnopeutta)
- ④ Ylikuormituksen ilmaisins
- ⑤ Käyttökytin

**Huomio:**

Porauksen aikana kytkin pidetään pohjaan painettuna!

Jännite:	100/110 V	230/240 V
Nimellisteho:	100 V = 1400 W 110 V = 1600 W	1700 W
Ottovirta:	15 A	8 A
Taajuus:	50/60 Hz	50/60 Hz
Kierrosluku kuormittamattomana	1. vaihde: 1200 kierr/min. 2. vaihde: 2400 kierr/min. 3. vaihde: 3900 kierr/min. (Vaihteen saa siirtää vain koneen ollessa pysähdyksissä.)	
Porausalue:		
märkä, käsiporaus:	Ø 8– 42 mm	
märkä, porausteline:	Ø 8– 87 mm	
kuivaporaus:	Ø 16–162 mm	
Porausvyvyys:		
märkänä:	n. 280 mm	
kuivana:	n. 400 mm (alkaen Ø 25 mm)	
poraustuella:	n. 330 mm	
Paino (peruslaite ilman johtoa)	6,2 kg	
Mitat (laite ilman päätä)	440×115×155 mm	
Porakruunun istukka:	Hiitti-pikaistukka DD-BI (kolmileuka-avainistukka)	
Syvyysrajoitin:	TE-laitteiden mukaisesti	
Elektroninen ohjausyksikkö vakiokierrosluvun säätöön sekä virran rajoitukseen ylikuormitusilanteissa		
Ylikuormitussuoja ja käynnistysvirran rajoitin		
Terminen/mekaaninen ylikuormitussuoja / kitkakytkin		
Suojausluokka 1 (vaatii maadoitetun pistorasian)		
TV- ja radiohäiriösuojattu EN 55 014-1:n mukaisesti		
Laite märkäporaukseen		
Vikavirtasuojakytkin (PRCD):	6 mA	10 mA
Nollajännitekytkin		

Ota myös huomioon Suomessa voimassa olevat määräykset!

**Ennen työn aloittamista:** Tutustu oheisiin turvallisuusohjeisiin!

Pidätämme oikeuden teknisiin muutoksiin.

## Ylikuormitussuoja

DD 100 on varustettu mekaanisella, elektronisella ja termisellä ylikuormitussuojalla.

### Mekaaninen:

Suojaa käyttäjää, moottoria ja porakruunua porakruunun äkillisestä jumiutuessa (kitkakytkin).

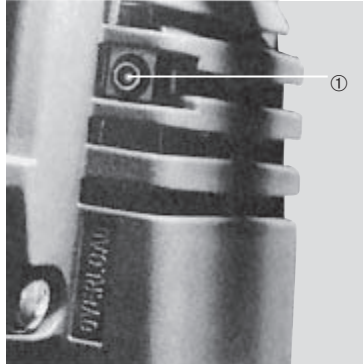
### Elektroninen:

Kuormitettaessa moottoria liian suurella syöttövoimalla moottorille tuleva syöttövirta pienenee niin, että porakruunu pyörii vain hitaasti. Vasta kun porakruunu on täysin vapautettu kuormituksesta, syöttövirta ja kierrosnopeus palautuvat normaaliksi.

### Terminen:

Ylikuormituksen ollessa jatkuvaa moottoria suojaa lisäksi lämpötilan tunnistin, joka laukeaa automaattisesti. Laitetta voidaan käyttää normaalisti, kun moottorin lämpötila on laskenut tarpeeksi.

## Ylikuormituksen ilmainen



Jos ylikuormituksen ilmainen palaa, olet termisen ylikuormituksen rajoilla. Suosittelemme laitetta käytettäväksi siten, että lamppu ei pala (jos se palaa jatkuvasti, lämpösuoja voi lauaeta). Kun kone on jäähtynyt, työskentelyä voidaan jatkaa normaalisti (käytä laitetta kuormittamattomana n. 20 sek.).

## Pölyn poisto (märkä/kuiva)

## TDA-VC60



**Huomaa:** Porakruunujen ylikuumentumisen ja vahingoittumisen välttämiseksi porauspöly täytyy poistaa jatkuvasti.

- Mikäli imuteho ei ole riittävä (hidas poraus):
- puhdista likaantunut suodatin (käytä tärinää, jota porauksen jälkeen)
  - puhdista imupää ja porakruunu
  - käytä tehokkaampaa imuria
  - tyhjennä pölysäiliö säännöllisesti.

### Huomaa:

Käytä sarjaporausissa ehdottomasti TDA-VC 60:tta! Yksittäisiin porauksiin saattaa sopia TDA-VC 40.

Ylöspäin poratessa märkäimurin käyttö on ehdottoman välttämätön. Kuivaporauksissa tulee käyttää pölynimuria.

Märkäimurointi:adapteri, ks. sivu 83.

## Märkä (keskitysrenkas)



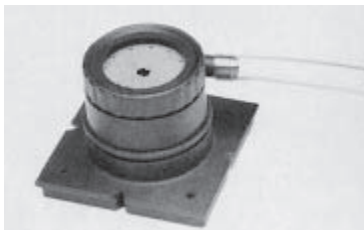
Käytetään märkäporauksessa porauksen aloituksen apuna. Keskitysrenkas on saatavana jokaiseen porakruunuun 8–42 mm. Sitä voidaan käyttää vedenkerääjän pitimen ja tarralevyn kanssa (ks. varusteet).

## Kuiva (keskityslevy)



Käytetään kuivaporauksessa apuna porauksen aloituksessa. Käytä kutakin porakruunun läpimittaa vastaavaa levyä. Liimaa tai naulaa (jos ei voi liimata) keskityslevy haluttuun porauskohtaan otettuasi pois suoja-paperin. Keskityslevyä voidaan käyttää liimaamalla vain yhden kerran.

## Tarralevy



Tarralevy yksittäisporauksiin

- kiinnitä tarralevyn kaksipuolinen tarrapaperi
- liimaa tai naulaa (jos liimaus ei käy) levy haluttuun porauskohtaan
- aseta päälle vastaava keskitysrenkas
- kiinnitä tarralevyn vedenkerääjän rengas tiivistelevyineen
- kytke vedenpoistoletku
- **tarralevyä voit käyttää uudelleen, vaihda vain tarrapaperi.**

## Poraustuki



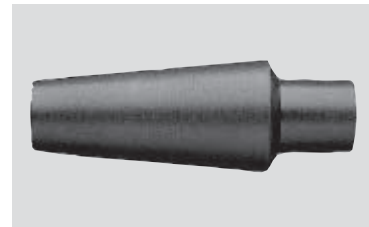
Poraustuki ankkuri kiinnityksellä, käyttö 8–87 mm

- käytä kiinnitykseen vain Hilti HKD M12 -ankkureita!

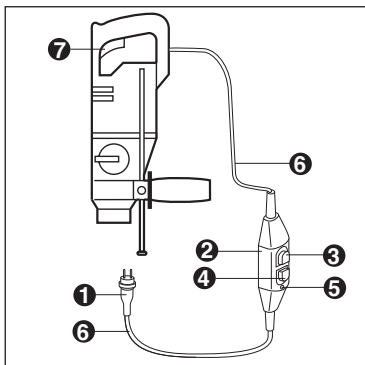
## Adapterit



Märkäadapteri vedenpoistoletkun liittämiseksi vesi-imuriin (letkun  $\varnothing$  12 ja 20 mm, art. nro 213149/8).



Kuiva-adapteri toisen valmistajan imurin liittämiseksi DD100 -imupäähän (liitännät 35–50 mm, art.nro 213148/0).



1. Maakohtainen pistoke
2. Vikavirtasuojakytkin PRCD
3. PRCD:n kytkin (ON)
4. Testipainike (TEST)
5. Käytön osoitin
6. Verkkojohto (3-johdoinen maadoitettu)
7. Moottorin kytkin

Vikavirtasuojakytkimen toiminta on testattava ennen jokaista käyttöönottoa.

1. Kytke laite pois päältä.
2. Laita pistoke pistorasiaan.
3. Paina «ON»-kytkintä. Valon tulee palaa!
4. Paina «TEST»-painiketta. Valon tulee sammua!
5. Laitteen uudelleen käynnistämiseksi paina «ON»-kytkintä.

**Mikäli laite toimii virheellisesti, tarkistuta se asiantuntijalla ennen työn jatkamista.**

Laitteen vahingoittumisen välttämiseksi ja laitteen toimimiseksi moitteettomasti on työn jälkeen seuraavat osat puhdistettava ja öljyttävä tai rasvattava:

- vedenkeraajän varret
- työkaluistukka
- imupää/huuhtelupää
- sivukahvan kiertet.

## VAROITUS

**Pidä kone ja etenkin sen kahvapinnat kuivina, puhtaina, öljyttöminä ja rasvattomina. Älä käytä silikonisia sisältäviä hoitoaineita.**

Koneen ulkokuori on valmistettu iskunkestävästä muovista. Kahvat on valmistettu synteettisestä kumista.

Älä koskaan käytä konetta, jos sen tuuletusraot ovat tukkeutuneet! Puhdista tuuletusraot varovasti kuivalla harjalla. Varo, ettei koneen sisään pääse tunkeutumaan vieraita esineitä. Puhdista koneen ulkopinnat kostealla liinalla säännöllisin välein. Älä käytä puhdistamiseen vesisuuhkua, painetai höyrypesuria äläkä juoksevaa vettä! Muutoin koneen sähköturvallisuus vaarantuu.

Pidä työkaluistukka puhtaana, öljyä Hilti-sprayllä.

Mikäli törmäät teknisiin ongelmiin, kysy neuvoa Hilti-edustajaltasi.

DD 100:aa kuten muitakin sähkötyökaluja saa korjata vain alan ammattilainen.

Hilti takaa, ettei toimitetussa tuotteessa ole materiaali- tai valmistusvikoja. Tämä takuu on voimassa edellyttäen, että tuotetta käytetään, käsitellään, hoidetaan ja puhdistetaan Hiltin käyttöohjeen mukaisesti oikein, ja että tuotteen tekninen kokonaisuus säilyy muuttumattomana, ts. että tuotteessa käytetään ainoastaan alkuperäisiä Hilti-kulutusaineita ja -lisävarusteita sekä -varaosia.

Tämä takuu kattaa viallisten osien veloituksettomana korjauksen tai vaihdon tuotteen koko käyttöajan. Osat, joihin kohdistuu normaalia kulumista, eivät kuulu tämän takuun piiriin.

**Mitään muita vaatteita ei hyväksytä, paitsi silloin kun tällainen vastuu rajoitus on laillisesti tehoton. Hilti ei vastaa suorista, epäsuorista, satunnais- tai seurausvahingoista, menetyksistä tai kustannuksista, jotka aiheutuvat tuotteen käytöstä tai soveltumattomuudesta käytötarkoitukseen. Hilti ei myöskään takaa tuotteen myyntikelpoisuutta tai sopivutta tiettyyn tarkoitukseen.**

Korjausta tai vaihtoa varten tuote ja/tai kyseiset osat on viipymättä vian toteamisen jälkeen toimitettava lähimpään Hilti-huoltoon.

Tämä takuu kattaa kaikki takuuvaihto- ja korjaus- ja/tai vaihtoa varten tuote ja/tai kyseiset osat on viipymättä vian toteamisen jälkeen toimitettava lähimpään Hilti-huoltoon.

## Hävittäminen



Hilti-sähkötyökalut on valmistettu pääosin kierrätettävistä materiaaleista. Kierrätyksen edellytyksenä on materiaalien asianmukainen erottelu. Hilti (Suomi) Oy ottaa vanhat työkalut kierrätettäviksi. Lisätietoja saat Hilti-asiakaspalvelusta tai Hilti-myyntiedustajalta.

### Porauslietteen hävittäminen

Ympäristönsuojelun kannalta porauslietteen johtaminen viemäriin ilman esikäsittelyä on ongelmallista. Ota paikallisilta viranomaisilta selvää paikallisista määräyksistä.

### Suosittamme seuraavaa esikäsittelyä:

Kerää porausliete talteen (esimerkiksi märkäimurilla)  
Anna porauslietteen saostua ja hävitä kiinteä aines rakennusainejätteen mukana (saostusaineen käyttö nopeuttaa kiinteän aineksen sakkautumista pohjalle).  
Ennen kuin johdat jäljelle jäävän veden (alkaalista, pH-arvo > 7) viemäriin, neutraloi se sekoittamalla siihen hapanta neutralointiainetta, tai laimenna runsaalla vedellä.



### Koskee vain EU-maita

Älä hävitä sähkötyökalua tavallisen kotitalousjätteen mukana!

Vanhoja sähkö- ja elektroniikkalaitteita koskevan EU-direktiivin 2002/96/ETY ja sen maakohtaisten sovellusten mukaisesti käytetyt sähkötyökalut on toimitettava ongelmajätteen keräyspisteeseen ja ohjattava ympäristöstävälliseen kierrätykseen.

## EU-vaatimustenmukaisuustodistus

Malli:	Timanttiporauslaite
Tyypimerkintä:	DD 100
Suunnitteluvuosi:	1992

Vakuutamme, että yllä mainittu tuotteemme on seuraavien direktiivien ja normien vaatimusten mukainen: saakka 28.12.2009 98/37/EG, alkaen 29.12.2009 2006/42/EG, 2004/108/EG, EN 55014-1, EN 55014-2, EN 61000-3-2, EN 61000-3-3, EN 60745-1, EN 60745-2-1

### Hilti Corporation

**Peter Cavada**  
Head of BU  
Quality and Process Management  
BA Electric Tools & Accessories

05/2007

**Ivo Celi**  
Head of BU  
Diamond

05/2007

## Innehåll

Säkerhetsföreskrifter	86
DD100 basverktyg	89
Utrustningsvarianter	90
Monteringsanvisning/byte av utrustning	91
Varvtalsreglering	92
Vattenuppsamling	92+93
Säkerhetsföreskrifter	94
DD100 motor/tekniska data	95
Överbelastningsindikator	96
Håltagningssystem	97
Tillbehör	97
Jordfelsbrytare	98
Skötsel	98
Tillverkarens produktgaranti	98
Avfallshantering	99
Försäkran om EU-överensstämmelse	99

## 1. Allmänna säkerhetsanvisningar

**OBS! Samtliga anvisningar ska läsas.** Fel som uppstår till följd av att anvisningarna nedan inte följts kan orsaka elstötar, brand och/eller allvarliga kroppsskador. Nedan använt begrepp "Elverktyg" hänför sig till nätdrivna elverktyg (med nätsladd) och till batteridrivna elverktyg (sladdlösa).

TA VÄL VARA PÅ SÄKERHETSANVISNINGARNA.

## 1.1 Arbetsplats

- Håll arbetsplatsen ren och städad.** Oordning på arbetsplatsen och dåligt belyst arbetsområde kan leda till olyckor.
- Använd inte elverktyget i explosionsfarlig omgivning med brännbara vätskor, gaser eller damm.** Elverktygen alstrar gnistor som kan antända dammet eller gaserna.
- Håll under arbetet med elverktyget barn och obehöriga personer på betryggande avstånd.** Om du störs av obehöriga personer kan du förlora kontrollen över elverktyget.

## 1.2. Elektrisk säkerhet

- Elverktygets stickpropp måste passa till vägguttaget. Stickproppen får absolut inte förändras. Använd inte adapterkontakter tillsammans med skyddsjordade elverktyg.** Oförändrade stickproppar och passande vägguttag reducerar risken för elstötar.
- Undvik kroppskontakt med jordade ytor som t.ex. rör, värmeelement, spisar och kylskåp.** Det finns en större risk för elstötar om din kropp är jordad.
- Skydda elverktyget mot regn och väta.**

Tränger vatten in i ett elverktyg ökar risken för elstötar.

- Missbruka inte nätsladden och använd den inte för att bära eller hänga upp elverktyget och inte heller för att dra stickproppen ur vägguttaget. Håll nätsladden på avstånd från värme, olja, skarpa kanter och rörliga maskindelar.** Skadade eller tilltrasslade ledningar ökar risken för elstötar.
- När du arbetar med ett elverktyg utomhus, använd endast förlängningsladdar som är godkända för utomhusbruk.** Om en lämplig förlängningsladd för utomhusbruk används minskar risken för elektriskt slag.

## 1.3 Personsäkerhet

- Var uppmärksam, kontrollera vad du gör och använd elverktyget med förnuft.** Använd inte elverktyget när du är trött eller om du är påverkad av droger, alkohol eller mediciner. Under användning av elverktyg kan även en kort uppmärksamhet leda till allvarliga kroppsskador.
- Bär alltid personlig skyddsutrustning och skyddsglasögon.** Den personliga skyddsutrustningen som t.ex. dammfiltermask, halkfria säkerhetsskor, hjälm eller hörselskydd – med beaktande av elverktygets modell och driftsätt – reducerar risken för kroppsskada.
- Undvik oavsiktlig igångsättning. Kontrollera att strömställaren står i läget "FRÅN" innan du kopplar stickproppen till vägguttaget.** Om du bär elverktyget med fingret på strömställaren eller ansluter påkopplat elverktyg till nätströmmen kan olycka uppstå.

- d) **Ta bort alla inställningsverktyg och skruvnycklar innan du kopplar på elverktyget.** *Ett verktyg eller en nyckel i en roterande komponent kan medföra kroppsskada.*
- e) **Överskatta inte din förmåga. Se till att du står stadigt och håller balansen.** *I detta fall kan du lättare kontrollera elverktyget i oväntade situationer.*
- f) **Bär lämpliga kläder. Bär inte löst hängande kläder eller smycken. Håll håret, kläderna och handskarna på avstånd från rörliga delar.** *Löst hängande kläder, smycken och långt hår kan dras in av roterande delar.*
- g) **Vid elverktyg med dammutslagnings- och uppsamlingsutrustning, kontrollera att anordningarna är rätt monterade och används på korrekt sätt.** *Dessa anordningar reducerar riskerna i samband med damm.*

#### 1.4 Omsorgsfull hantering och användning av elverktyg

- a) **Överbelasta inte elverktyget. Använd för aktuellt arbete avsett elverktyg.** *Med ett lämpligt elverktyg kan du arbeta bättre och säkrare inom angivet effektområde.*
- b) **Elverktyg med defekt strömställare får inte längre användas.** *Ett elverktyg som inte kan kopplas in eller ur är farligt och måste repareras.*
- c) **Dra stickproppen ur vägguttaget innan inställningar utförs, tillbehörskomponenter byts ut eller elverktyget lagras.** *Denna skyddsåtgärd förhindrar oavsiktlig inkoppling av elverktyget.*
- d) **Förvara elverktygen oåtkomliga för barn.** *Låt elverktyget inte användas av personer som inte är förtrogna med dess*

*användning eller inte läst denna anvisning. Elverktygen är farliga om de används av oerfarna personer.*

- e) **Sköt elverktyget omsorgsfullt. Kontrollera att rörliga komponenter fungerar felfritt och inte kärvar, att komponenter inte brustit eller skadats; orsaker som kan leda till att elverktygets funktioner påverkas menligt. Låt skadade delar repareras innan elverktyget återanvänds.** *Många olyckor orsakas av dåligt skötta elverktyg.*
- f) **Håll skärverktygen skarpa och rena.** *Omsorgsfullt skötta skärverktyg med skarpa egggar kommer inte så lätt i kläm och går lättare att styra.*
- g) **Använd elverktyget, tillbehör, insatsverktyg osv. enligt dessa anvisningar och på sätt som föreskrivits för aktuell verktygmodell. Ta hänsyn till arbetsvillkoren och arbetsmomenten.** *Används elverktyget på icke ändamålsenligt sätt kan farliga situationer uppstå.*

#### 1.5 Service

- a) **Låt elverktyget repareras endast av kvalificerad fackpersonal och med originalreservdelar.** *Detta garanterar att elverktygets säkerhet upprätthålls.*

### 2. Produktspecifika säkerhetsföreskrifter

#### 2.1 Personssäkerhet

- a) **Använd hörselskydd.** *Buller kan leda till hörselskador.*
- b) **Använd de extrahandtag som medföljer.** *Tappas du kontrollen över verktyget kan det leda till skador.*

- c) **Se till att sidohandtaget är korrekt monterat och fastspänt. Håll alltid maskinen med båda händerna, när den är i drift.**

d) **Om maskinen används utan dammsugare måste du använda ett andningskydd när du arbetar med dammalstrande material.**

- e) **Se alltid till att kabel och förlängningskabel samt dammsugarslang hålls bakom maskinen vid arbete så att du inte snubblar.**

f) **Damm från material som blyhaltig färg, vissa träslag, mineraler och metall kan vara hälsofarliga. Beröring eller inandning av dammet kan orsaka allergiska reaktioner och/eller sjukdomar i andningsvägarna hos användaren eller hos personer som befinner sig i närheten. Vissa slags damm, från till exempel ek eller bok, anses vara cancerframkallande, särskilt i kombination med tillsatssämnen för behandling av trä (kromat, träskyddsmedel). Asbesthaltigt material får bara bearbetas av särskilt utbildad personal. Använd om möjligt en dammsugare. För att dammsugningen ska bli effektiv är det bäst att använda en mobil dammsugare för trä och/eller mineraldamm, som rekommenderas av Hilti och som är anpassad för detta elverktyg. Se till att det finns bra ventilation på arbetsplatsen. Vi rekommenderar användning av andningskyddsmask med filterklass P2. Följ de gällande landspecifika föreskrifterna för de material som ska bearbetas.**

- g) **Elverktygets är inte avsedd att användas av barn, funktionshindrade eller utbildade personer.**

- h) **Barn bör tillsägas att inte leka med elverktygets.**

#### 2.2 Omsorgsfull hantering och användning av elverktyg

- a) **Spänn fast arbetsstycket ordentligt. Använd en spännanordning eller ett skruvstöd.** *På så vis hålls det fast bättre än för hand och du har dessutom båda händerna fria för att hantera maskinen.*
- b) **Se till att verktygen passar i maskinen och sitter fast ordentligt i chucken.**
- c) **Vid strömavbrott: Slå av maskinen och dra ur kontakten.** *Detta förhindrar oavsiktlig apparatstart efter strömavbrott.*
- d) **Håll i verktygets isolerade ytor om det finns risk att dolda elkablar eller nätkablar kan skadas av verktyget.** *Vid kontakt med strömförande ledningar spänningssätts verktygets oskyddade metall- och användaren riskerar att få en elektrisk stöt.*

#### 2.3 Elektrisk säkerhet

- a) **Innan du börjar arbeta ska du med exempelvis en metalldetektor kontrollera om det finns dolda ledningar för gas, vatten, elektricitet och dylikt på arbetsplatsen.** *Apparatens yttre metall- och materialskador föreligger om de kommer i kontakt med strömförande ledningar. Risk för elektriska stötar och person- och materialskador föreligger.*
- b) **Kontrollera regelbundet maskinens anslutningskabel. Om kabeln är skadad måste den bytas ut av behörig fackman. Kontrollera förlängningskablarna regelbundet och byt ut dem om de är skadade. Om kabeln eller förlängningskabeln skadas under arbetet får du in-**

**te röra vid den. Dra ut stickkontakten ur uttaget.** Skadade anslutnings- och förlängningskablar ökar risken för elektriska stötar.

c) **Låt därför Hilti-serviceverkstad kontrollera smutsiga maskiner med jämna mellanrum, framför allt om du ofta arbetar med ledande material.** Fukt eller damm som fastnar på maskinens yta, framför allt damm av ledande material, kan under vissa förhållanden leda till elstötar.

d) **Använd aldrig maskinen utan medföljande PRCD-enhet (jordfelsbrytare). Kontrollera PRCD-enheten före varje användning.**



Använd skyddsglasögon



Använd skyddshjälm



Använd hörselskydd



Använd skyddshandskar



Använd andningskydd

## 2.4 Arbetsplats

a) **Se till att arbetsplatsen är ordentligt upplyst.**

b) **Sörj för god ventilation på arbetsplatsen.**

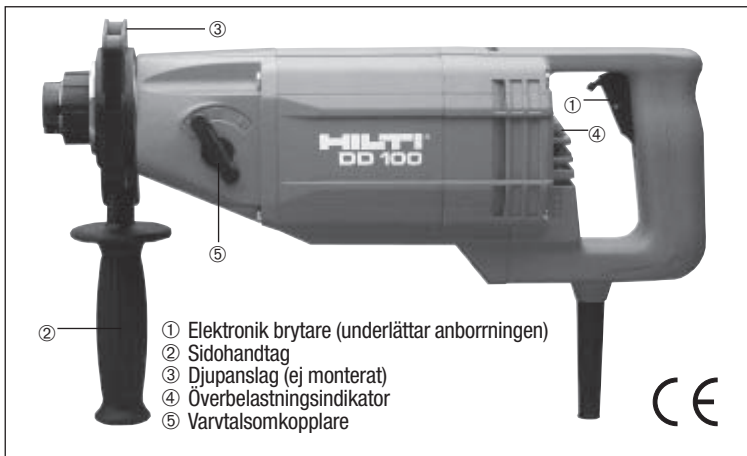
*Arbetsplatser med undermålig ventilation kan öka risken för skador genom inandning av damm.*

## 2.5 Personlig skyddsutrustning

Användaren och personer som befinner sig i närheten av arbetsplatsen måste bära skyddsglasögon, skyddshjälm, hörselskydd och skyddshandskar samt, om ingen dammsugare används, även andningskydd.



# DD 100 Basverktyg



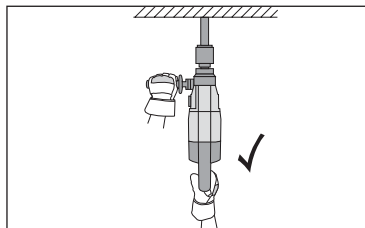
## Symboler



Läs igenom bruks-  
anvisningen före användning



Återvinningsmaterial



Vid arbete: Håll maskinen med båda händerna och stå alltid stadigt på underlaget.

**Använd inte denna produkt på annat sätt än vad som föreskrivs i bruksanvisningen.**

**OBS:** Läs noga igenom säkerhetsanvisningarna innan arbetet påbörjas!

## Tekniska data

Vikt enligt EPTA-förordning 01/2003:	6,4 kg	
Mått:	ca 440×115×155 mm	
Borrrområde:	torrborrning våtborrning	Ø 16–162 mm Ø 8– 42 mm (handhållen) Ø 8– 87 mm (med borrstativ)
Borrkroneanslutning:	Hilti snabbkoppling DD-BI	
Chuck för dosförsänkare:	Kuggkranschuck med nyckel	

## OBSERVERA

Den vibrationsnivå som anges i anvisningarna motsvarar den som uppmätts i EN 60745 för normerande mätningar och kan användas för jämförelse mellan elverktyg. Den är också avsedd för en preliminär uppskattning av vibrationsbelastningen. Den angivna vibrationsnivån gäller elverktygets huvudsakliga användningsområden. Men om elverktyget brukas på andra användningsområden, tillsammans med ej tillhörande insatsverktyg eller utan tillräckligt underhåll, kan vibrationsnivån bli en annan. Detta kan höja vibrationsbelastningen under hela arbetsperioden betydligt. Också de tider då verktyget är frånkopplat eller är igång men inte används måste beaktas vid en noggrann uppskattning av vibrationsbelastningen. Detta kan sänka vibrationsbelastningen under hela arbetsperioden betydligt. Fastställ extra säkerhetsåtgärder till skydd för operatören före påverkan av vibrationerna, till exempel: Underhåll av elverktyg och insatsverktyg, möjlighet att hålla händerna varma, arbetsförloppets organisation.

## Buller- och vibrationsinformation (uppmätt enligt EN 60745):

Karakteristiska A-vägda ljudnivåer för maskinen är:

– ljudtrycksnivå:	89 dB (A)
– ljudeffektsnivå:	100 dB (A)

Felmarginalen är 3 dB för angiven ljudnivå enligt EN 60745.

## Använd hörselskydd.

Triaxiala vibrationsvärden (vibrationsvektorsumma): enligt EN 60745-2-1

Borrning i kalksandsten, torr, (a <sub>h, DD</sub> ):	10,5 m/s <sup>2</sup>
Osäkerhet (K) för triaxiala vibrationsvärden:	2,3 m/s <sup>2</sup>

Vi förbehåller oss rätten till tekniska ändringar.

# DD 100 Utrustningsvarianter

**DD 100-B**  
Basversion



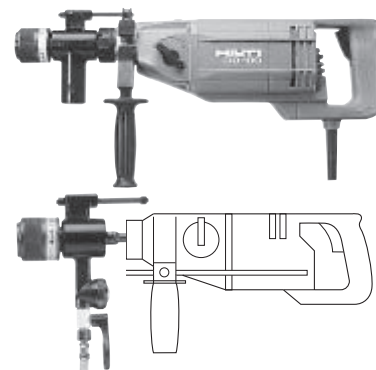
**DD 100-D**  
För torrborrning



**DD 100-W**  
För våtborrning



**DD 100-M**  
För torr-/våtborrning



## Utrustningsprogram

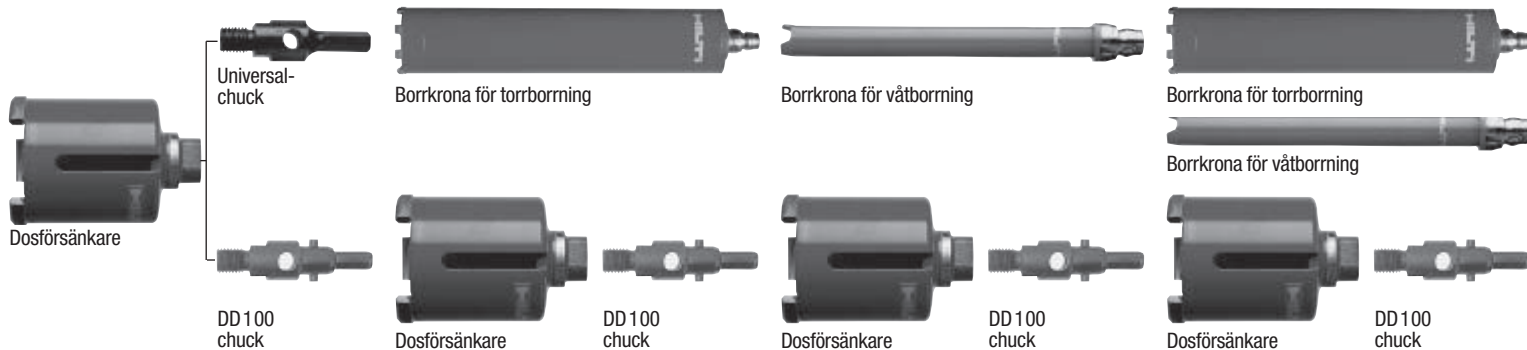
- Basverktyg
- Kuggkranschuck
- Kartong

- Basverktyg
- Sughuvud med chuck
- Verktyslåda i plast

- Basverktyg med integrerad jordfelsbrytare
- Spolhuvud med chuck
- Vattenuppsamlare
- Verktyslåda i plast

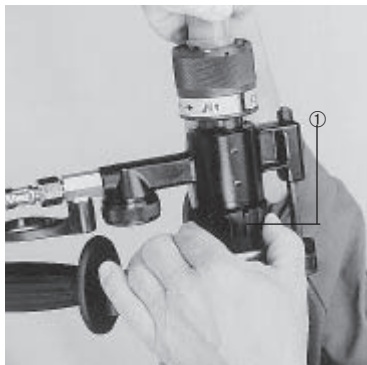
- Basverktyg med integrerad jordfelsbrytare
- Sughuvud med chuck
- Spolhuvud med chuck
- Vattenuppsamlare
- Verktyslåda i plast

## Verktygsprogram



# DD 100: Monteringsanvisning och byte av utrustning

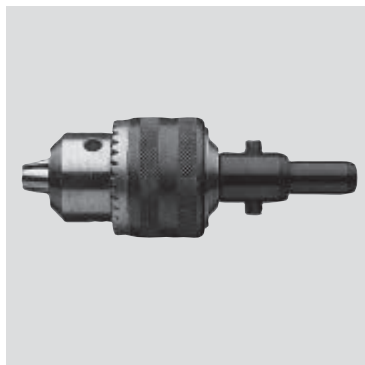
## Byte av utrustning



Byte av de olika fästena sker genom att vrida låsring (1) tills stopp. Sätt i chucken. Medbringarstift (2) måste passas in i spår (3). Låsning sker genom att låsringen vrids tillbaka tills stopp.

**Viktigt:**  
Genom speciell kodning kan spolhuvudet inte fästas i DD100-D. Första gången ändring av utrustning av en DD100-D eller DD100-B skall ske för borring med vatten (DD100-W, DD100-M) måste denna ändring utföras på Hilti Service-Center.

## Kuggkranschuck



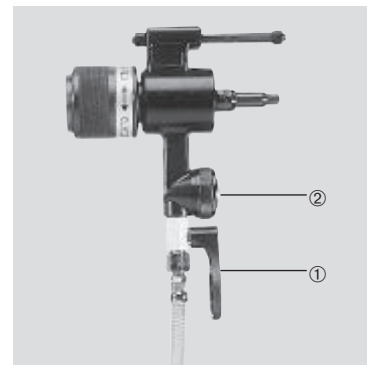
Sätt i verktyg med cylindrisk eller 3-resp. 6-kants (13 mm eller 1/2") insticksända genom att öppna chucken till erforderlig diameter. För in verktyget tills stopp och lås med kuggkransnyckeln.

## Sughuvud



Anslutning till dammsugare:  
Används en Hilti dammsugare, krävs ingen extra adapter. För in damm-sugarsslangen in anslutningen på sughuvudet (1) [Adapter för övriga dammsugare se sid 97].  
**OBS!** Borring utan dammsugare kan medföra att diamanborrkronorna förstörs genom överhettning.

## Spolhuvud



Anslutning sker med Gardena-koppling. Reglera vattentillförselkranen (1) med pek-fingret. Vattenflödet indikeras på flödesindikatorn (2).  
**OBS!** Vid torrkorning a våt-borrkronor överhettas diamanborrkronorna, vilket kan leda till att dessa förstörs.



För in borrkronan i chucken och vrid ev lätt till dess de långsgående spåren låses i rätt läge. Vid demontering: För tillbaka låshylsan och drag ut borrkronan.

För in vridsåkringen i avsedd öppning.

## Varvtalsinställning



### Viktigt:

Våt- och torrborring skall göras med en anpressningskraft på ca 250 N (25 kg). För lite anpressningskraft kan polera/trubbiga av borrkronan.

Polerade/trubbiga borrkronor kan skärpas med Hiltis skärplatta (art. nr 513432).

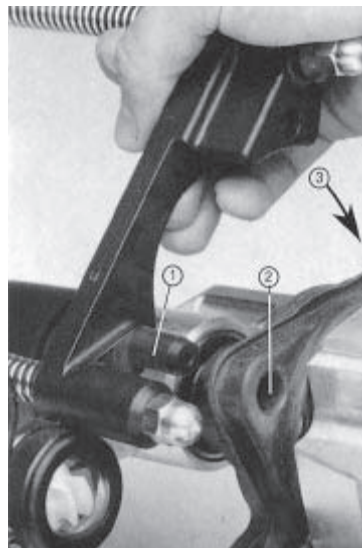
### Rekommenderat varvtal för optimal borrkapacitet

Läge (min.°)	Våt ∅ i mm	Torr ∅ i mm
3 (3900)	8–25	16– 42
2 (2400)	20–32	35– 67
1 (1200)	30–87	56–162

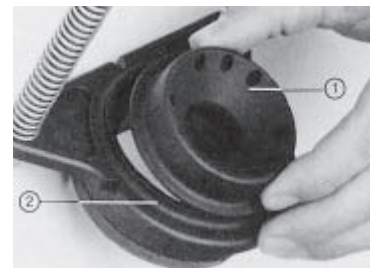
	Torr-borring	Våt-borring
Utsug och vattentillförsel	Dammsugaranslutning	Vattenslutning och vattenutsug
Ström	Nätanslutning enligt typskylt	Nätanslutning enligt typskylt Säkerhetsanordning enligt nationellt godkännade för användning av detta verktyg
Varvtal	Välj rätt varvtal	Välj rätt varvtal
Anbörningshjälp	Använd centreringsbrickan	Använd centreringsringen
Borrkrona	Använd DD 100-D diamantborrkrona	Använd DD 100-W borrkrona

**Viktigt! För expanderhåltagnig får endast DD-BI-HCW borrkronor (våt) användas!**

## Vattenuppsamling



För in styrpinne (1) på vattenuppsamlingsstativet i sidan på handtagets nav (2). Pressa ner stativet i styrningen (3).



Placera centreringsring (1) som motsvarar borrkrona diameter i ringhållaren (2).



Sätt på vattenuppsamlingsring (3) och tryck fast i hållaren. Anslut vattenut-sugslangen.

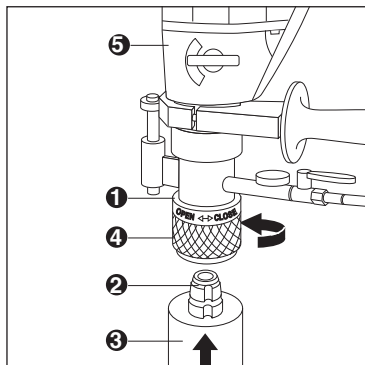
Tätningbrickan som bipackas diamantborrkronan måste bytas vid otäthet. För efterbeställning finns uppgift om diameterområdet tryckt på tätningbrickan.



Pressa borrkronan genom vatten-uppsamlingsringen (tätningbricka, centreringsring) mot borrpunkten. Koppla in maskinen genom att trycka in elektronisk brytaren.

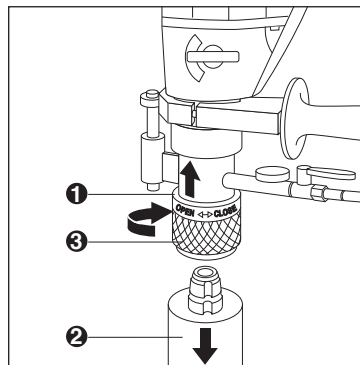


Vattentillförsel kranen kan regleras med pekfingeret.



#### Montering av borrkrona

1. Chuck
2. Insticksända
3. Borrkrona
4. Låshylsa
5. Motor



#### Demontering av borrkrona

1. Chuck
2. Borrkrona
3. Låshylsa

Håll borrkronan, då chocken lossas.

Vid demontering av borrkronan, se till att inte borrkärnan oavsiktligt faller ur.

Vid takborrning, stäng av vattnet och töm borrkronan via vattenslangen, innan borrkronan lossas.

#### Arbetssteg när borrkronan har fastnat

Om borrkronan fastnar utlöses slirkopplingen tills användaren stänger av maskinen. Borrkronan kan lösas på följande sätt:

#### Lossa borrkronan med en U-nyckel

1. Dra ut stickproppen ur uttaget.
2. Grip tag i borrkronan nära insticksändan med en lämplig U-nyckel och vrid tills borrkronan lossnar.
3. Stick in elkontakten i uttaget.
4. Fortsätt med borrningen.

#### Lossa borrkronan med ett vridkors (endast vid stativdrift)

1. Dra ut elkontakten ur uttaget.
2. Lossa borrkronan med vridkoret från underlaget.
3. Stick in elkontakten i uttaget.
4. Fortsätt med borrningen.

#### Transport och förvaring:

##### OBSERVERA

- Transportera helst verktyget i Hilti-verktygslådan.
- Öppna vattenflödesregulatorn innan maskinen läggs undan för förvaring. Om temperaturen sjunker under fryspunkten är det särskilt viktigt att inget vatten finns kvar i maskinen.

**Viktigt:**Första gången ändring av utrustning av en DD 100-D eller DD 100-B skall ske för borrning med vatten (DD 100-W, DD 100-M) måste denna ändring utföras på Hilti Service-Center.

## Säkerhetsåtgärder på byggsplatsen

Innan arbetet påbörjas, läs noga igenom bruksanvisningen och var noga med att gällande säkerhetsbestämmelser följs.

Observera att borrhningsarbetet måste vara godkänt av arbetsledningen.

- Borrområdet måste vara fritt från gas-, vatten-, el- eller övriga ledningar.
- Stäng av ev. ledningar som finns inom borrområdet.
- Byggnadens konstruktion får inte påverkas negativt genom borrhningen (genombrytning av armeringsjärn).
- Spärra av området framför och bakom borrarbetsplatsen.
- Använd skyddshjälm, -skor, -handskar och hörselskydd.
- Ordning på arbetsplatsen minskar risken för olyckor.
- Använd endast Hilti originaldelar.
- Skydda motorn från vattenstänk.
- Borrhning i tak får endast ske med intakt vattenuppsamlingsystem och sugning.
- Borrhning med vatten endast tillåten med integrerad jordfelsbrytare.
- Noggrann rengöring av anläggningen är en förutsättning för en säker drift utan avbrott/ rengör inte med högtryckspruta.
- Borrhning får bara utföras av inskolad personal.
- Vid ev vattenläckage i vattentillförseln, lämna omedelbart in verktyget för service.
- Rör aldrig roterande delar.
- Innan maskinen används, kontrollera att chucken är ren och att borrhkronan inte är skadad (den får t ex inte kränga eller gå snett, då chucken är låst). Slitna eller trasiga delar på maskin eller borrhkrona måste omedelbart bytas ut.

## Förberedelser på arbetsplatsen

Utöver säkerhetsåtgärderna måste följande förberedelser på arbetsplatsen vidtas:

- Förbered med vattenanslutning eller tryckbehållare och tillse att vattenflödet är kontinuerligt.
- Förbered med jordad elanslutning.
- Förbered vattenförsörjningen. Om så erfordras, installera vattenutsugning. Vid borrhning i håligt underlag, undersök var borrhvattnet tar vägen för att undvika skador.
- Mät ut och markera borrhålen.
- För att garantera säker drift med DD100 får fukt inte tränga in i motorn. Oavsett vilka elektriska säkerhetsåtgärder som vidtagits kan dessa bara minska – inte eliminera – skadorna i en DD100-motor som blivit våt. En DD 100-motor som utsatts för fukt måste lämnas in på närmaste Hilti Center för service.

**OBS! Vid takborrning: Otät vattenuppsamlare måste omedelbart repareras resp. tätningarring bytas ut (se sid. 92).**

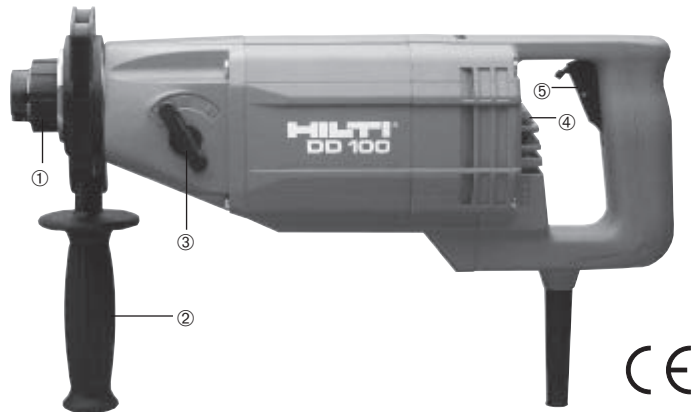
### Ytterligare säkerhetsåtgärder:

- Se till att Du står stadigt vid borrhning.
- Håll i verktyget med båda händerna.
- Arbeta med koncentration och uppmärksamhet.

## Elektronisk säkerhet

Genom inkoppling av jordfelsbrytaren i DD100 (för våtborrhning) är verktyg och matarkabel skyddade mot isoleringsfel. Dessutom förhindras att verktyget automatiskt sätter igång efter ett ev elavbrott på nätet. Skyddsjordningen skyddar användaren vid ev borrhning i strömförande ledning. Jordfelsbrytarens säkerhetsfunktioner bör regelbundet kontrolleras enligt nationella säkerhetsföreskrifter.

## DD100 motor



- ① Snabbkoppling för snabbt byte till olika chuckar
- ② Ställbart sidohandtag
- ③ Drev med tre varvtalslägen
- ④ Överbelastnings indikator
- ⑤ Brytare för finreglering av anborrningsvarvtal

### Viktigt:

Ha alltid brytaren helt intryckt vid arbete under längre tid!

## Tekniska data

Spänning:	100/110 V	230/240 V
Ingående effekt:	100 V = 1400 W	1700 W
	110 V = 1600 W	
Ingående ström:	15 A	8 A
Frekvens:	50/60 Hz	50/60 Hz
Varvtal vid tomgång:	1:a växeln: 1200 v/min.	
	2:a växeln: 2400 v/min.	
	3:e växeln: 3900 v/min.	
	(Omkoppling får endast ske när motorn är frånkopplad)	
Borrområde:		
våtbörning, handhållen:		Ø 8– 42 mm
våtbörning, med stativ:		Ø 8– 87 mm
torrbörning, handhållen:		Ø 16–162 mm
Borr djup:		
Våtbörning:		ca. 280 mm
torrbörning:		ca. 400 mm (from Ø 25 mm)
slag (med stativ):		ca. 330 mm
Vikt (basverktyg utan kabel):		6,2 kg
Mått (verktyg utan huvud):		440×115×155 mm
Borrkronehållare:		Hilti-snabbkoppling DD-BI (kuggkranschuck)
Borrdjupanslag:		lika TE-maskinerna
Elektronikstyrning för konstant varvtal.		
Stömbegränsning vid överbelastning och integrerad startströmsbegränsning.		
Termiskt/mekaniskt motorskydd/slirkoppling.		
Skyddsklass I (strömnät med skyddsledare krävs).		
Radio- och TV-avstörd enligt EN 55014-1		
DD100 (för våtbörning)		
Jordfelsbrytare:	6 mA	10 mA
Nollspänningsutlösare.		

läkta gällande håltagningsföreskrifter!

**Innan arbetat påbörjas:** Läs noga igenom bifogade säkerhetsanvisningar!

Vi förbehåller oss rätten till tekniska ändringar.

## Överbelastningsskydd

DD 100 är försedd med ett mekaniskt, elektroniskt och termiskt överbelastningsskydd.

### Mekaniskt:

Skyddar användare, motor och borrkrona vid plötslig klämning av borrkrona (slirkoppling).

### Elektroniskt:

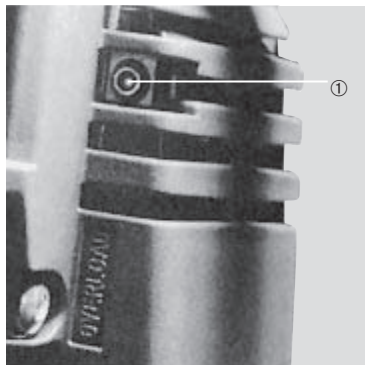
Vid överbelastning av motorn till följd av för stark matarkraft reduceras strömtillförseln så att borrkronan rör sig endast långsamt. När borrkronan avlastats, hävs strömreduceringen och motorn går åter normalt.

### Termiskt:

Vid långvarig överbelastning skyddas motorn dessutom av en temperatursensor, vilken automatiskt kopplar från strömupptagningen. Verktøget kan därefter endast tas i bruk igen genom tillslag av Till-/Från-knappen, så snart temperaturen i motorlindningen har gått ner tillräckligt.

Låt verktøget köra på tomgång för bättre avkylning av motorlindningen. Genom att upprepa gånger trycka in Till-/Från-knappen erhålls det för kylningsprocessen nödvändiga tomgångsvarvtalet snabbare.

## Överbelastningsindikator



Om överbelastningslampan tänds, är detta en indikation på att gränsen för termisk överbelastning är nära. Rekommendationen är, att verktøget används på ett sådant sätt, att denna lampa inte börjar lysa (om lampan fortsätter lysa, aktiveras det termiska motorskyddet). Sedan motorn svalnat, kan arbetet återupptas (avkylning genom tomgångskörning under ca 20 sek.).

## Utsugning (våt/torr)

### TDA-VC60



**Viktigt:** För att förhindra överhettning och skada av borrkronan måste borrhållaren avlägsnas kontinuerligt och bearbetningsytan ventileras. Vid bristande sugeffekt (lägre borrhållarekapacitet): Rengör filtret (skaka filtret efter varje håltagning). Rengör sughuvud och borrkrona. Använd ev en dammsugare med större prestanda. Töm regelbundet dammbehållaren

### Anmärkning:

Använd alltid TDA-VC60 vid serieborringar! TDA-VC40 är bäst lämpad vid enstaka håltagningar.

Vid takborring är våtsugning absolut nödvändigt. Vid torrborring måste dammsugare användas.

Våtsugning: Adapter se sid 97.



## Våt (centreringsring)



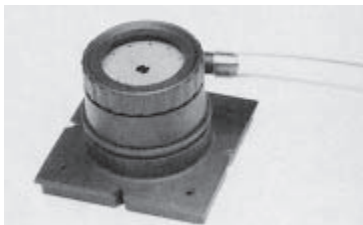
Fungerar som anbörningshjälp vid våtbörning. En centreringsring (8–42 mm) per borrkrone diameter. Kan användas för vattensamlingsledning och självhäftande platta.

## Torr (centreringsbricka)



Fungerar som anbörningshjälp vid torrbörning. Använd den bricka som motsvarar borrkrone diametern. Dra av skyddsfolien från centreringsbrickan och placera den där hålet skall borras. Använd spik om den inte klistrar. Som självhäftande fungerar centreringsbrickan endast en gång.

## Självhäftande platta



Självhäftande platta för enstaka håltagningar.

- Fäst dubbelhäftande tejp på den självhäftande plattan.
- Placera plattan där hålet skall borras. Använd spik om den inte klistrar.
- Lägg i motsvarande centreringsring.
- Kläm fast vattensamlingsring inkl motsvarande tätningsbricka i plattan.
- Anslut slang för vattensugning.
- **Plattan kan återanvändas men den självhäftande tejpens måste bytas ut.**

## Borrstativ



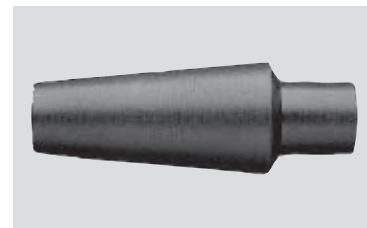
Borrstativ för halv stationär användning vid diameter 8–87 mm.

- endast för montering med expander (M12).

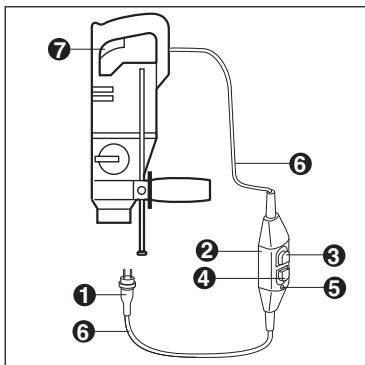
## Adapter



Våt adapter för anslutning till vattensugarens slang (slang- $\varnothing$  12 och 20 mm, art. nr 213149/8).



Torr adapter för anslutning av andra typer av dammsugare till DD100-sughuvud (35–50 mm anslutningar, art. nr 2131480).



1. Stickkontakt
2. Skydds brytare PRCD
3. Till-knapp för PRCD (ON)
4. Testknapp (TEST)
5. Indikator
6. Nätkabel (treledad)
7. Till-/från-koppling

Före start måste alltid först kontrolleras att jordfelsbrytaren fungerar

1. Koppla från verktyget
2. Anslut stickkontakten
3. Tryck på «ON». Lampan lyser!
4. Tryck på «TEST». Lampan slocknar!
5. För igångsättning, tryck på «ON» igen

**Vid ev fel, lämna verktyget till fackman för översyn!**

För att undvika skador på utrustningen och garanteras problemfritt arbete, måste samtliga detaljer rengöras och fettas in efter avslutat arbete:

- Ledning för vattenuppsamling
- Chuck
- Sughuvud/spolhuvud
- Gången på sidohandtaget

### FÖRSIKTIGHET

**Håll verktyget, särskilt greppytorna, rent och fritt från olja och fett. Använd inga silikonerhaltiga skyddsmedel.**

Verktygets ytterhölje är tillverkat av slagtålig plast. Handtaget är av elastomer. Använd aldrig verktyget med tilltäppta ventilationspringor! Rengör ventilationspringorna försiktigt med en torr borste. Se till att främmande föremål inte kommer in i verktyget. Rengör verktygets utsida regelbundet med en lätt fuktad putstrasa. Använd ej högtrycksspruta, ångstråle eller rinnande vatten till rengöringen! Verktygets elsäkerhet kan riskeras.

Håll chucken ren, spraya lätt med Hilti-spray.

Alla typer av reparationer av elektriska komponenter på DD 100 måste utföras av behörig fackman.

Hilti garanterar att produkten inte har några material- eller tillverkningsfel. Garantin gäller under förutsättning att produkten används och hanteras, sköts och rengörs enligt Hiltis bruksanvisning samt att den tekniska enheten bevarats, d.v.s. att endast originaldelar, tillbehör och reservdelar från Hilti har använts.

Garantin omfattar kostnadsfri reparation eller kostnadsfritt utbyte av felaktiga delar under hela produktens livslängd. Delar som normalt slits omfattas inte av garantin.

**Ytterligare anspråk är uteslutna, såvida inte annat strikt föreskrivs i nationella bestämmelser. Framför allt kan Hilti inte hållas ansvarigt för direkta eller indirekta tillfälliga skador eller följdskador, förluster eller kostnader i samband med användningen eller p.g.a. att produkten inte kan användas för en viss uppgift. Indirekt garanti avseende användning eller lämplighet för något bestämt ändamål är uttryckligen uteslutna.**

När felet fastställts ska produkten tillsammans med den aktuella delen skickas för reparation och/eller utbyte till Hiltis serviceverkstad.

Denna garanti omfattar Hiltis samtliga skyldigheter och ersätter alla tidigare eller samtida uttalanden, skriftliga eller muntliga överenskommelser vad gäller garanti.

## Avfallshantering



De flesta material som Hilti-produkterna är tillverkade av kan återvinnas.

Materialet måste separeras korrekt innan det kan återvinnas. Hilti tar emot sina uttjänta produkter för återvinning. För ytterligare information, kontakta Hilti Kundtjänst eller din Hilti-säljare.

### Hantering av borrar slam

Av miljöhänsyn är det inte lämpligt att låta borrar slammet rinna ut i vatten eller avlopp utan lämplig förbehandling. Hör dig för hos de lokala myndigheterna för att få reda på vilka föreskrifter som finns.

### Vi rekommenderar följande förbehandling:

Samla upp borrar slammet (t.ex. med en industridammsugare).

Låt partiklarna sjunka till botten av behållaren och deponera sedan det fasta avfallet vid en anläggning för byggavfall (flockningsmedel kan påskynda avskiljningsprocessen).

Innan den kvarvarande vätskan (basisk, pH-värde > 7) leds in i avloppet måste den neutraliseras genom tillsats av surt neutraliseringsmedel eller genom utspädning med stora mängder vatten.



### Gäller endast EU-länder

Elektriska verktyg får inte kastas i hushållssoporna!

Enligt direktivet 2002/96/EG som avser äldre elektrisk och elektronisk utrustning och dess tillämpning enligt nationell lagstiftning ska uttjänta elektriska verktyg sorteras separat och lämnas till miljövänlig återvinning. Avfallshandla batterier enligt gällande föreskrifter eller returnera uttjänta batterier till Hilti för återvinning.

## Försäkran om EU-överensstämmelse

Beteckning:	Diamantborrsystem
Typbeteckning:	DD 100
Konstruktionsår:	1992

Vi försäkrar på eget ansvar att denna produkt överensstämmer med följande riktlinjer och standarder: t.o.m. 28.12.2009 98/37/EG, fr.o.m. 29.12.2009 2006/42/EG, 2004/108/EG, EN 55014-1, EN 55014-2, EN 61000-3-2, EN 61000-3-3, EN 60745-1, EN 60745-2-1

### Hilti Corporation

**Peter Cavada**  
Head of BU  
Quality and Process Management  
BA Electric Tools & Accessories

05/2007

**Ivo Celi**  
Head of BU  
Diamond

05/2007

# Hilti Corporation

---

LI-9494 Schaan

Tel.: +423 / 234 21 11

Fax: +423 / 234 29 65

[www.hilti.com](http://www.hilti.com)