

HILTI

D-LP 32/ DS-TS 32

Gebbruiksaanwijzing

nl





- ① Hydraulisch aggregaat
- ② Afstandsbediening
- ③ Rai
- ④ Zaagblad
- ⑤ Zaagbladafscherming
- ⑥ Hydraulische slangen
- ⑦ Eindstop
- ⑧ Railvoet

1. Algemene aanwijzingen	4
2. Beschrijving	5
3. Systeemcomponenten, werktuigen en accessoires	13
4. Technische gegevens	17
5. Veiligheidsvoorschriften	21
6. Ingebruikneming	27
7. Bediening	35
8. Onderhoud	43
9. Opsporen van fouten	45
10. Afvoer	50
11. Fabrieksgarantie op de apparatuur	51
12. EG-conformiteitsverklaring (origineel)	52

1. Algemene aanwijzingen

1.1 Signaalwoorden en hun betekenis

Lees aandachtig de gebruiksaanwijzing voor u de machine in gebruik neemt.

Bewaar deze gebruiksaanwijzing altijd in de buurt van het toestel.

Geef het wandzaagsysteem enkel met de gebruiksaanwijzing door aan andere personen.

GEVAAR

Voor een direct dreigend gevaar dat tot ernstig letsel of tot de dood leidt.

WAARSCHUWING

Voor een eventueel gevaarlijke situatie die tot ernstig letsel of tot de dood kan leiden.

ATTENTIE

Voor een eventueel gevaarlijke situatie die tot licht letsel of tot materiële schade kan leiden.

AANWIJZING

Voor gebruikstips en andere nuttige informatie.

1.2 Betekenis van de pictogrammen en andere informatie

Waarschuwingssymbool



Algemene waarschuwing



Waarschuwing: elektriciteit



Waarschuwing: vermijd handletsels



Waarschuwing voor verwondingen

Veiligheidssymbolen



Werkhandschoenen dragen.



Veiligheidsbril dragen.



Helm dragen.



Veiligheidsschoenen dragen.



Licht stofmasker dragen.



Gehoorbescherming dragen.

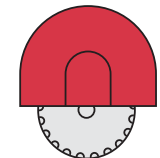
Symbolen



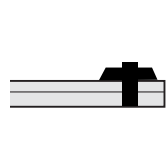
Lees de gebruiksaanwijzingen vóór gebruik.



Laat afvalmateriaal recycleren.



Enkel met bladafscherming zagen.



Eindstop altijd op rail monteren.

A

Ampère

V

Volt

Hz

Hertz

kW

Kilowatt

mm

Millimeter

/min

Omwentelingen per minuut

rpm

Omwentelingen per minuut

l/min

Liter per minuut

bar

Bar



Wisselstroom

Beschrijving	2.1 Toepassingsbereik	6
	2.2 Omschrijving van de componenten van het hydraulische zaagsysteem D-LP 32/DS-TS 32	6
	2.3 Omschrijving van de bedieningselementen	8

2. Beschrijving

2.1 Toepassingsbereik

Het wandzaagtoestel D-LP 32/DS-TS 32 is een hoogwaardig zaagsysteem voor zware en middelzware toepassingen met een zaagbladdiameter tot 1600 mm, wat overeenkomt met 73 cm zaagdiepte.

Het hydraulische aggregaat D-LP 32 heeft bij 63 A een nominaal vermogen van 32 kW en kan ook met een stroomnet van 32 A gebruikt worden.

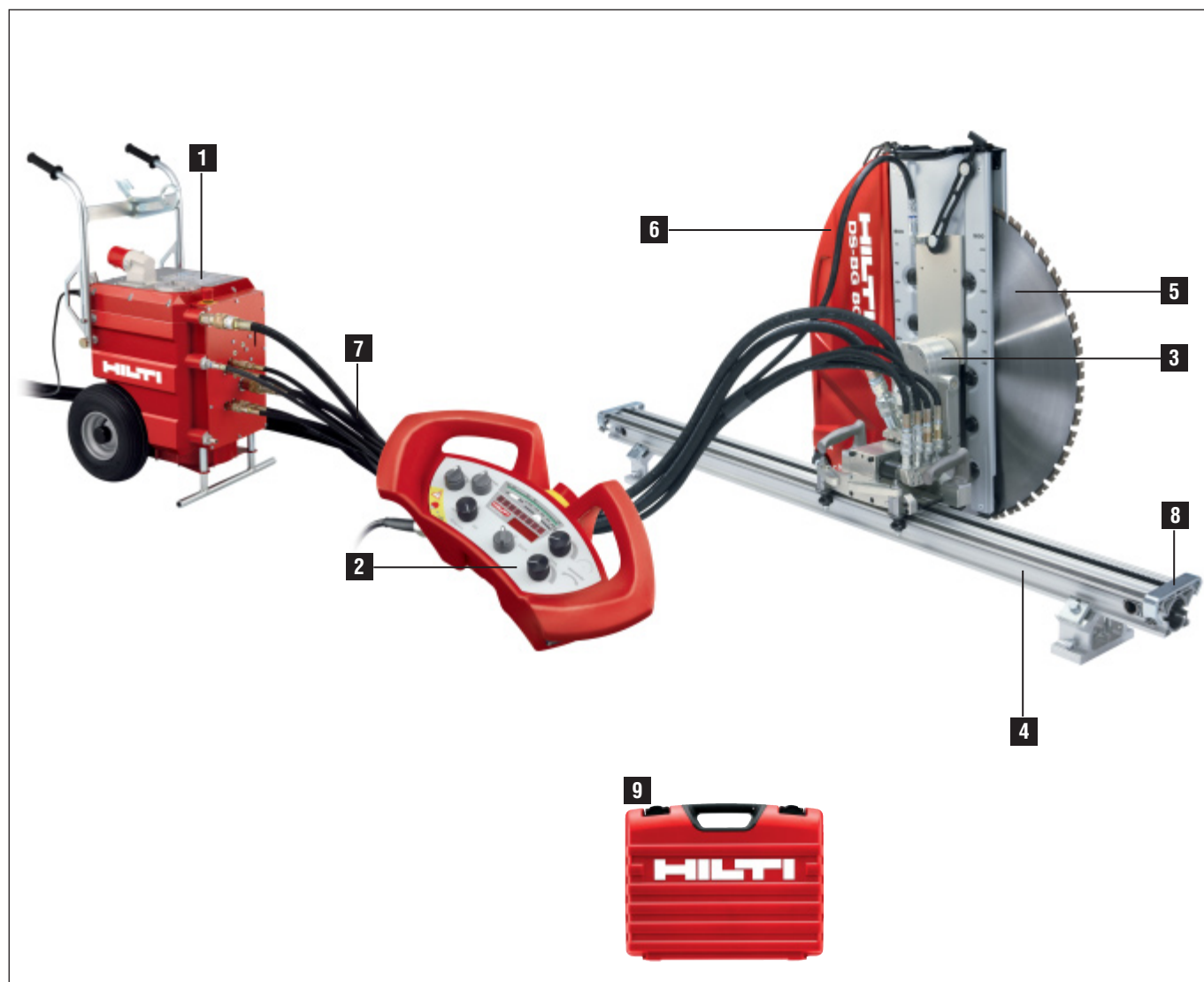
De modulaire opbouw maakt een snelle montage en veelzijdige toepassingen mogelijk. Zo wordt b.v. met de zaagkop DS-TS 32 het sterke Hilti-draadzaagsysteem DS-WSS 30 gebruikt.

Met de traploos instelbare oliestroom stelt de operator via de digitale afstandsbediening D-RC-LP 32 het voor elke bediening optimale toerental en de benodigde voeding in. Dit maakt het optimale gebruik bij het zagen in wanden, het hydraulisch boren, insteek- of draadzagen.

2.2 Omschrijving van de componenten Hydraulisch zaagsysteem D-LP 32 / DS-TS 32

De basisuitrusting van het diamantzaagsysteem bestaat uit de volgende componenten:

- 1 Hydraulisch aggregaat D-LP32
- 2 Afstandsbediening D-RC-LP32
- 3 Zaagkop DS-TS 32
- 4 Rail D-R 200L
- 5 Zaagblad DS-C...-H
- 6 Zaagbladafscherming DS-BG
- 7 Hydraulische slangen en watertoevoerslang D-PH/FH
- 8 Eindstop DS-ES-L (2 stuks worden bij elke D-R..L-rail geleverd)
- 9 Gereedschapsset D-LP 32 / DS-TS 32

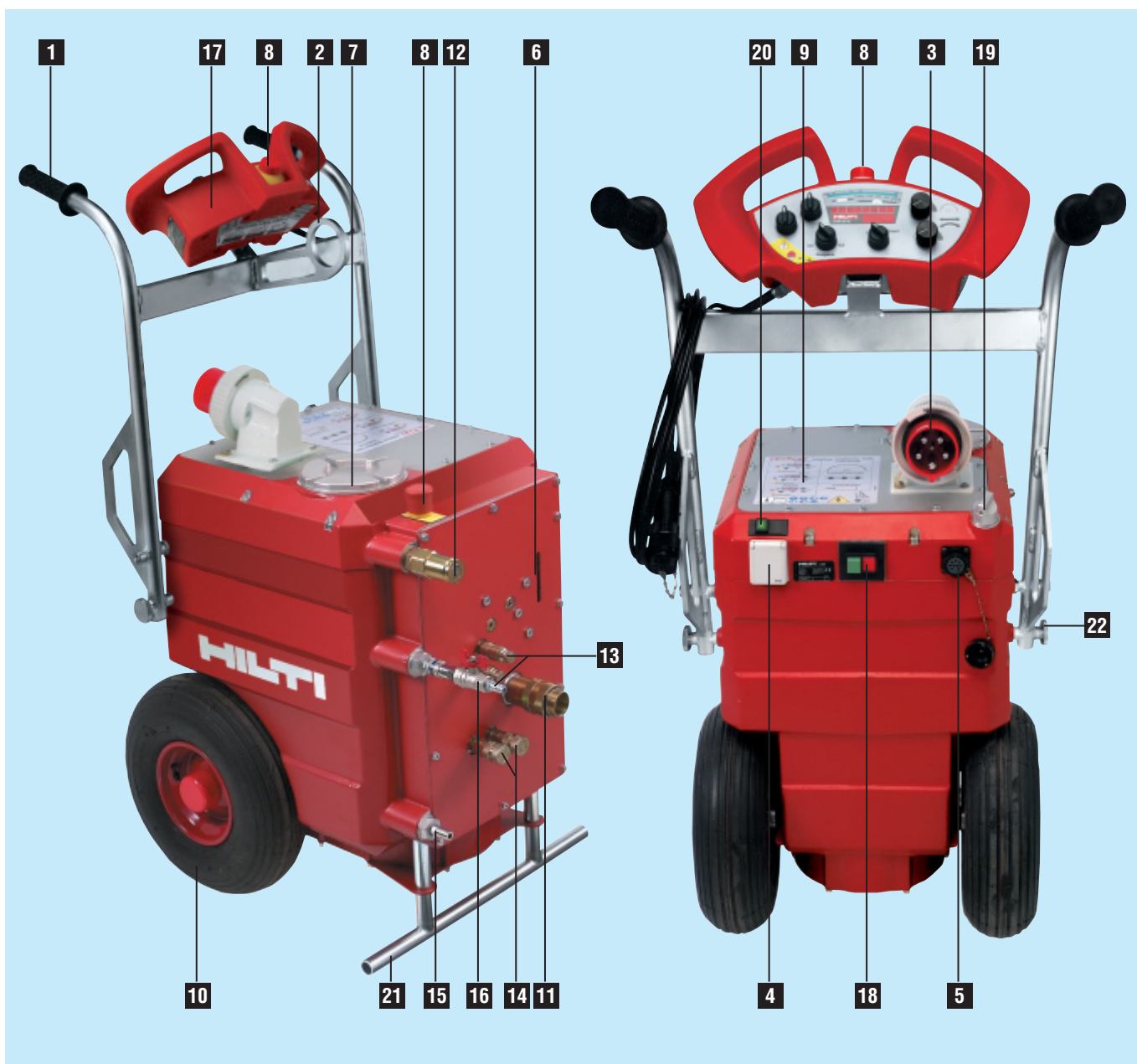


2. Beschrijving

2.3 Omschrijving van de bedieningselementen

2.3.1 Hydraulisch aggregaat D-LP 32

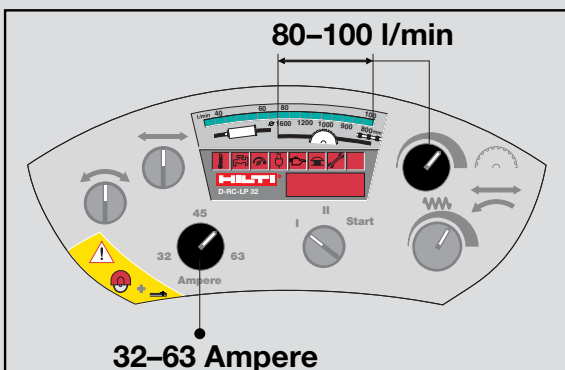
- 1 Transportgreep opklapbaar
- 2 Ophangpunt voor kraantransport
- 3 Stopcontact 400 V 63 A, voeding via stroomnet (Euronormstekker conform EN CEE 63)
- 4 Stopcontact 230 V
- 5 Stopcontact voor afstandsbediening D-RC-L P32
- 6 Oliepeilglas
- 7 Deksel voor oliefilter
- 8 NOODSTOP-schakelaar
- 9 Gebruiksaanwijzing (sticker)
- 10 Pechvrije wielen
- 11 Koppeling voor PH $\frac{3}{4}$ " drukleiding
- 12 Koppeling voor PH $\frac{3}{4}$ " terugleiding
- 13 Koppelingen \longleftrightarrow FH $\frac{1}{4}$ " stuurleiding lineaire voeding
- 14 Koppelingen \curvearrowright FH $\frac{1}{4}$ " stuurleiding zaagarm zwenken
- 15 Aansluitnippel voor watertoevoer van de bouwplaats
- 16 Koelwatertoevoer voor de zaagkop (met waterhoeveelheidsregeling)
- 17 Afstandsbediening D-RC-LP 32
- 18 Stuurschakelaar aan/uit
- 19 Deksel/olievuldop
- 20 Terugstelknop zekering 230 V contactdoos
- 21 Frontsteun
- 22 Vergrendeling zwenkbare transportgreep



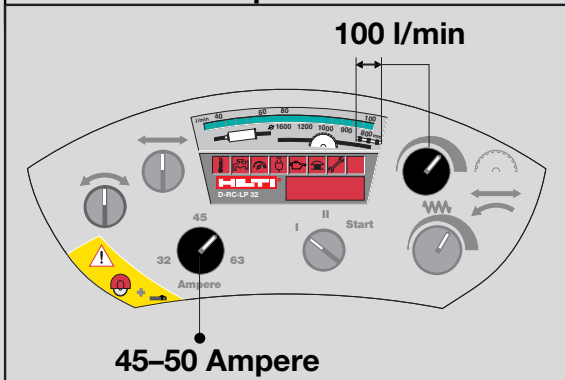
2.3.2 Gebruiksvoorschrift (sticker op het aggregaat D-LP 32)



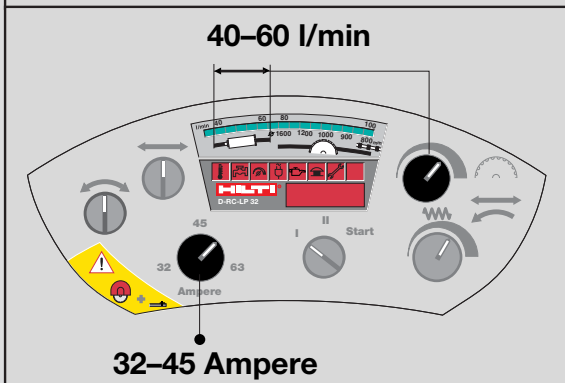
Guia



D-LP 32/DS-TS32



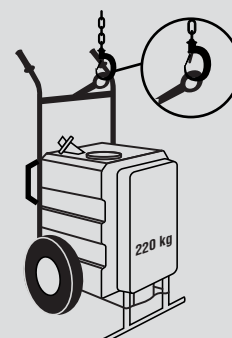
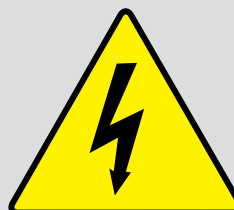
D-LP 32/DS-TS32/WSS 30



D-LP 32/DD 750-HY



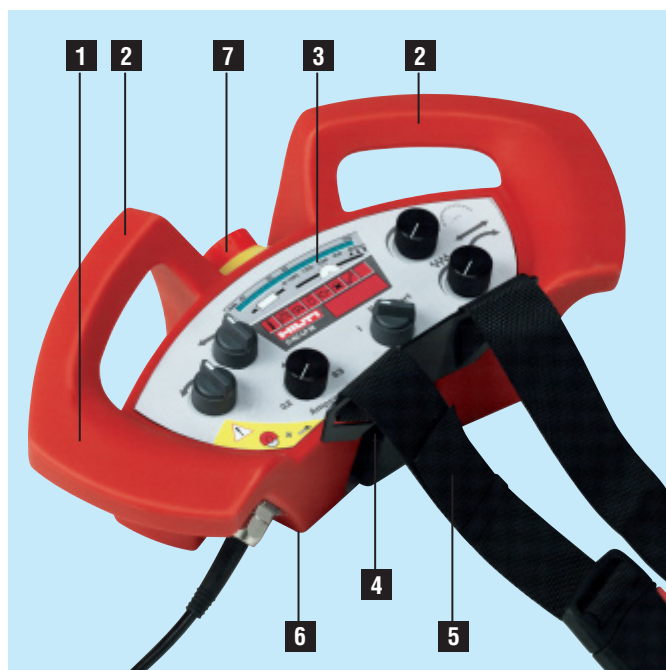
356749



2. Beschrijving

2.3.3 Afstandsbediening D-RC-LP 32

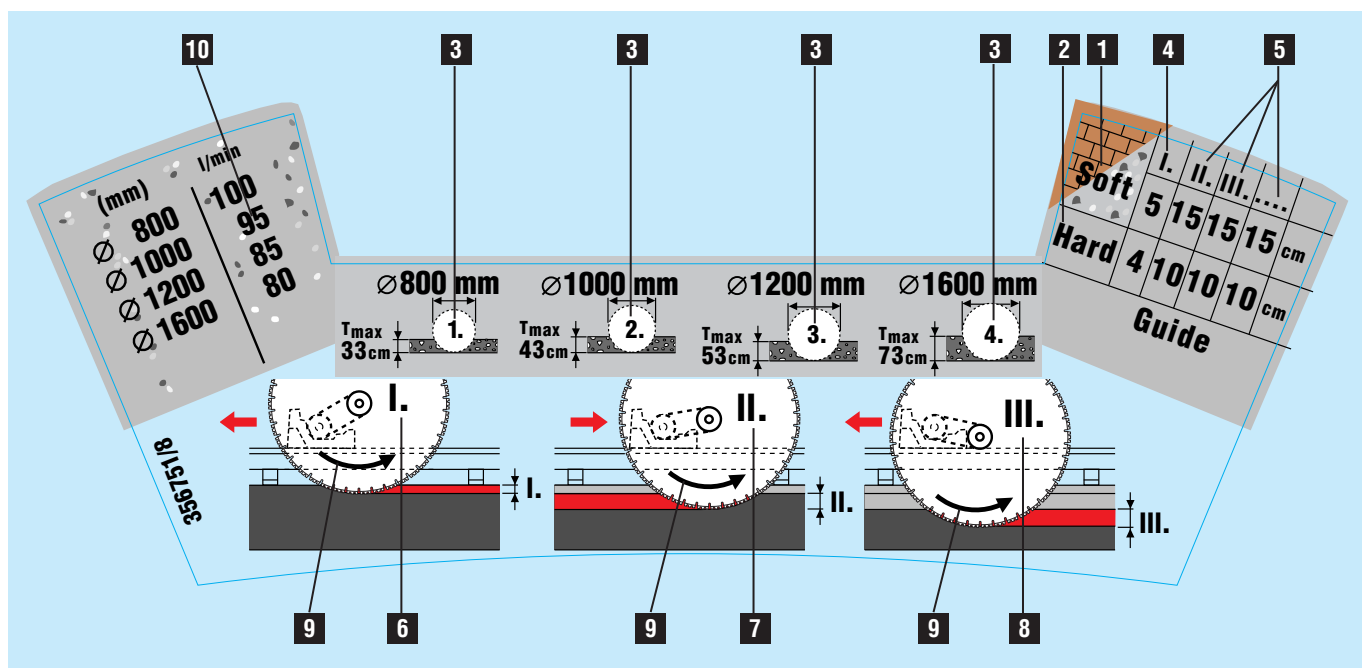
- 1 Behuizing afstandsbediening
- 2 Grepen/beschermingsbeugels voor de schakelaars
- 3 Display met bedieningsknoppen
- 4 Loskoppelpaatsen van afstandsbediening en band resp. clip
- 5 Schouderband met clip
- 6 Achterkant van de afstandsbediening: richtlijnen voor het zagen
- 7 NOODSTOP-schakelaar



2.3.4 Richtlijnen voor het zagen

Sticker op de achterkant van de afstandsbediening RC-LP 32.

- 1 Zaagdiepte voor zacht beton / metselwerk (soft = zacht beton)
- 2 Zaagdiepte voor hard beton (hard = hard beton)
- 3 Optimale zaagvolgorde met de zaagbladen
- 4 Daaldiepte geleidesnede
- 5 Daaldiepte volgende zaagsnede
- 6 1e stap zaagarm trekkend
- 7 2e stap zaagarm stotend
- 8 3e stap zaagarm trekkend
- 9 Zaagbladdraairichting (in tegenwijzerzin, vanop de zijde van de zaagbladmontage gezien)
- 10 Aanbevolen oliestroom / toerental (l/min) voor de betreffende zaagblad- \varnothing (mm)

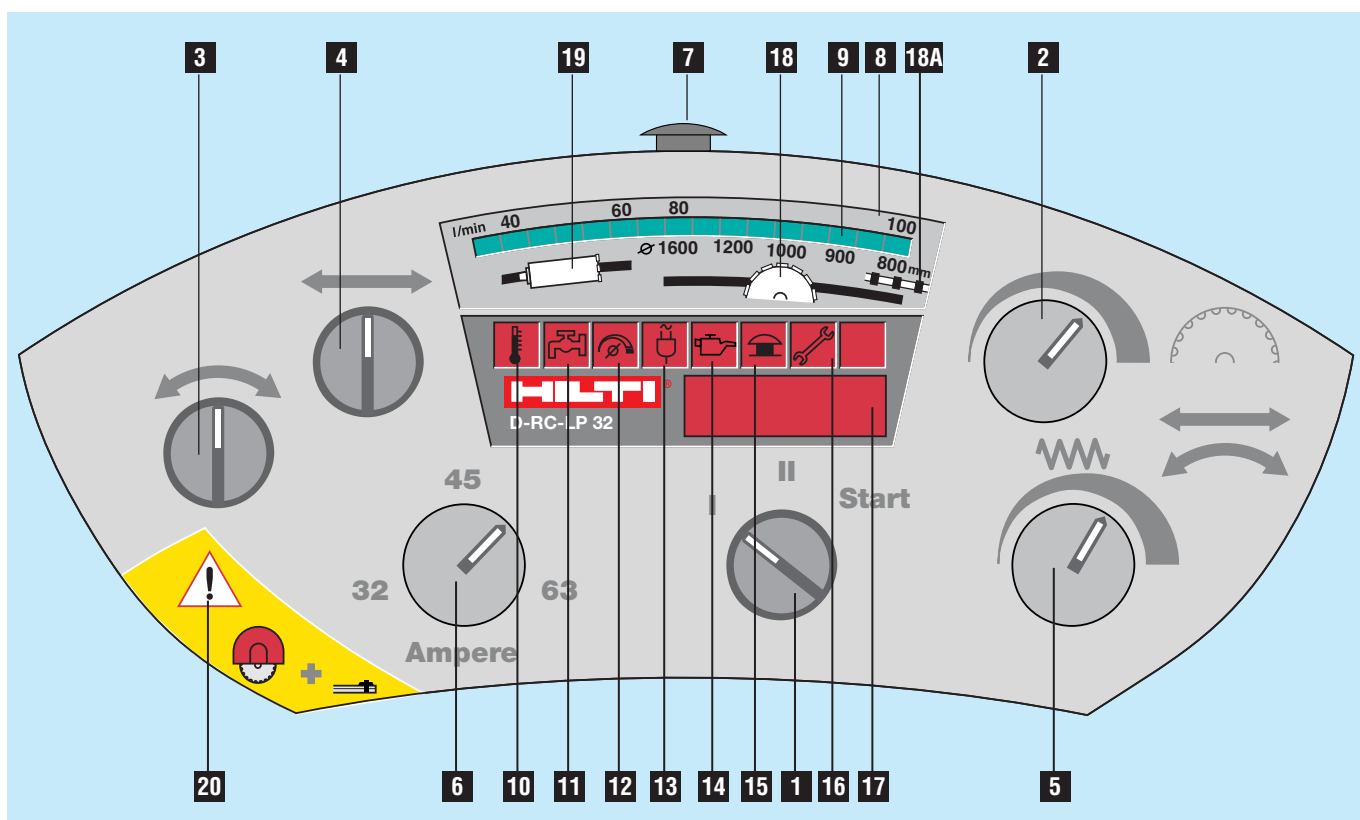
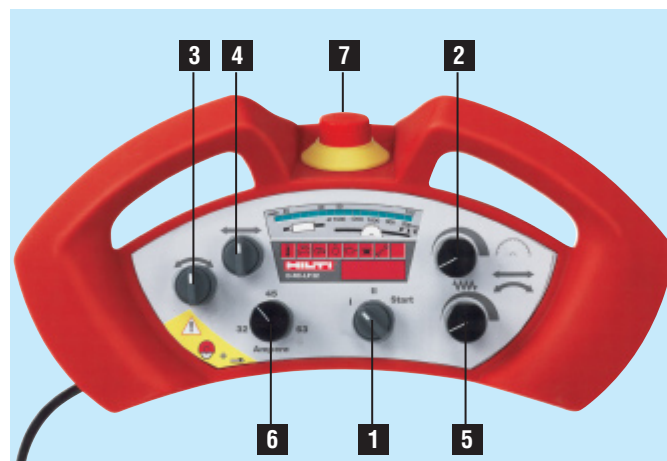
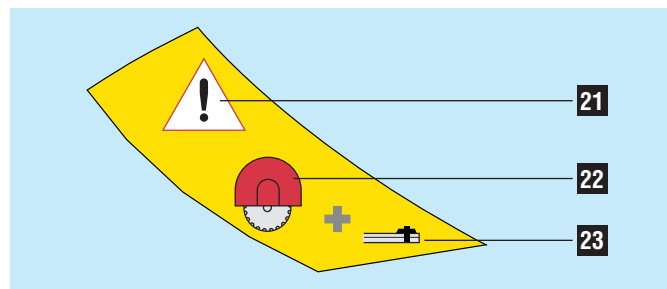


2.3.5 Display, symbolen en foutmeldingen op de afstandsbediening D-RC-LP 32

- 1 Aandrijving aggregaat AAN / UIT
- 2 Oliedoorstroming 30-100 l/min. resp. toerental van de zaagbladaandrijving (brandend groen punt)
- 3 Richting zaagblad insteken (rechts / links)
- 4 Richting langsvoeding (rechts / links resp. op/neer)
- 5 Snelheidsregeling voor 3 en 4
- 6 Stroomregelaar (ampère) naargelang stroomnet / vermogen
- 7 NOODSTOP-schakelaar
- 8 Weergave oliedoorstroming
- 9 Positie groene lichtdiode conform zaagblad- \emptyset
- 10 Weergave temperatuur, brandt bij oververhitting kort voor het uitschakelen
- 11 Waterkoeling, brandt als het aggregaat niet voldoende gekoeld is
- 12 Nulstand, brandt als een van de draaischakelaars niet op "0" of "neutraal" staat.
- 13 Netvoeding / waarschuwingslamp
- 14 Olievulpeil, brandt als het oliepeil te laag is
- 15 NOODSTOP, brandt indien ingedrukt
- 16 Serviceweergave, brandt als er service nodig is
- 17 Weergave van bedrijfsuren en werkdruk (bar)
- 18 Zagen
- 18A Draadzagen
- 19 Boren

2.3.6 Waarschuwingen

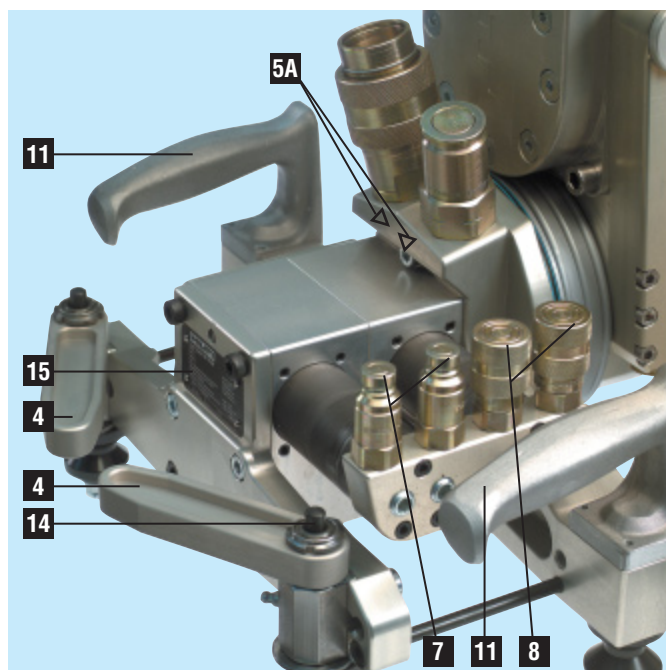
- 20 Waarschuwingen
- 21 Waarschuwing voor algemeen gevaar
- 22 Enkel met bladafscherming zagen
- 23 Eindstop altijd op de rail monteren



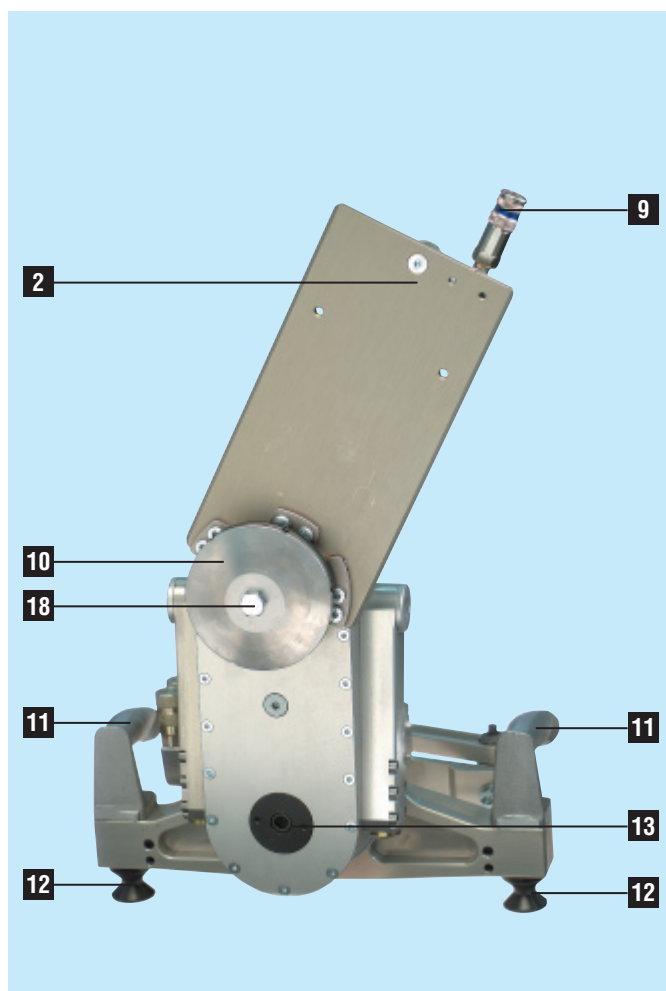
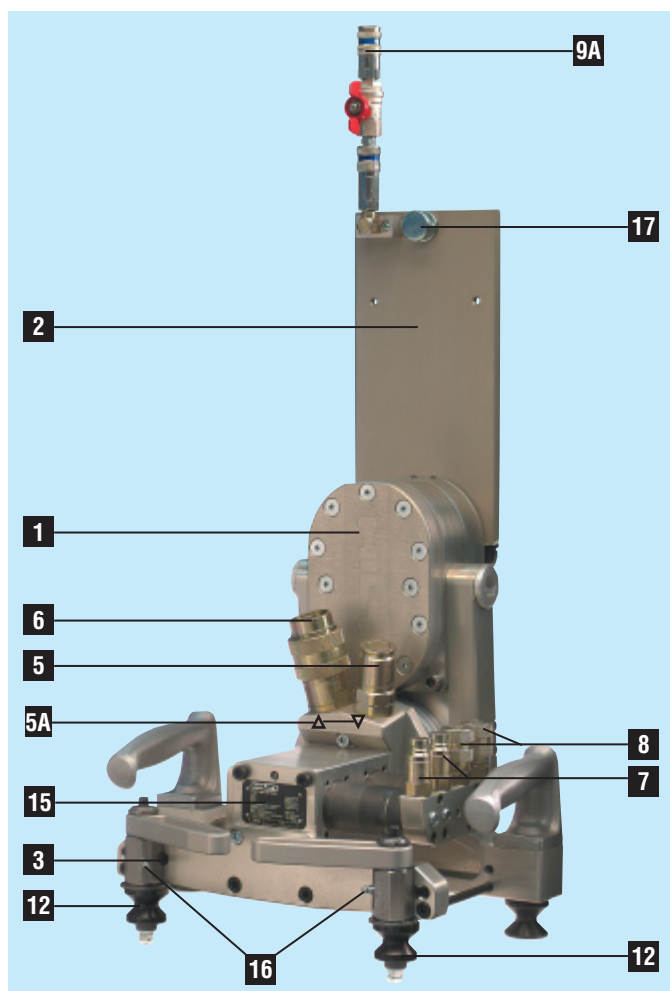
2. Beschrijving

2.3.7 Zaagkop DS-TS 32

- 1** Zaagarm met geïntegreerde motor
- 2** Houder voor zaagbladafscherming (met de zaagarm meelopend)
- 3** Chassis met slijtvaste excenterstaalrollen **12**
- 4** Hendel met afsluiting voor excenterrollen
- 5** Hydraulische koppeling (PH 3/4") drukleiding
- 5A** Stromingsrichting olie
- 6** Hydraulische koppeling (PH 3/4") terugloopleiding
- 7** Hydraulische koppelingen (FH 1/4") lineaire voeding
- 8** Hydraulische koppelingen (FH 1/4") zaagarm zwenken
- 9** Watertoevoer
- 9A** Waterregelkraan kan op houder voor zaagbladafscherming of aan het aggregaat aangebracht zijn
- 10** Bevestigingsflens zaagblad met speciale schroef **18** M12×25 / staalkwaliteit 10.9
- 11** Handgrepen
- 12** Excenterrollen
- 13** Klemschroef voor het positioneren van de houder voor de bladafscherming resp. van de bladafscherming
- 14** Arrêteerknoppen voor excenterrollen



- 15** Vermogensplaatje
- 16** Smeernippel voor lager excenterhendel
- 17** Houder voor bladafschermingsrubber
- 18** Speciale schroef M 12×25 / 10.9



3. Systeemcomponenten, gereedschappen en accessoires

Systeemcomponenten, gereedschappen en accessoires	3.1 Hydraulische slangen en hydraulisch slangpakket	14
	3.2 Rails D-R..L, eindstop DS-ES-L, railvoet DS-RF en schuinzaagplaat DS-RFP	14
	3.3 Bladafscherming DS-BG / BGF	14
	3.4 Gelijkzaagflens DS-FCA-110	15
	3.5 Diamantzaagbladen	15
	3.6 Accessoires – gereedschapsset D-LP 32/DS-TS 32	16

3. Systeemcomponenten, gereedschappen en accessoires

3.1 Hydraulische slangen en hydraulisch slangpakket

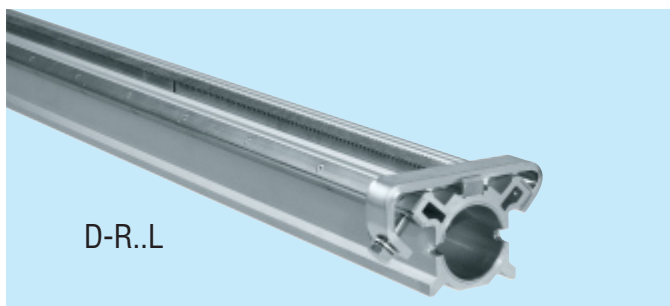


Hydraulische slang DS-PH34-10



Hydraulisch slangpakket DS-FH4/14-10
(met watertoevoerslang)

3.2 Rails D-R..L, eindstop DS-ES-L, railvoet DS-RF en schuinzaagplaat DS-RFP



D-R..L

Accessoires voor het bevestigen en het gebruik



DS-ES-L

DS-RF

DS-RFP

- Rail D-R50L
- Rail D-R100L
- Rail D-R150L
- Rail D-R200L
- Rail D-R230L
- Eindstop DS-ES-L

3.3 Bladafscherming DS-BG / BGF

Artikel nr.	Omschrijving	Gebruik
238000	Zaagbladbescherming DS-BG65	Beschermkap voor tot \varnothing 650 mm
238002	Middelste deel DS-BG80	Beschermkap voor \varnothing 600 tot \varnothing 900 mm zaagbladen *
238003	Bladafscherming zijsectie DS-BG80	Beschermkap voor \varnothing 600 tot \varnothing 900 mm zaagbladen
238004	Middelste deel DS-BG120	Beschermkap voor \varnothing 1000 tot \varnothing 1200 mm zaagbladen *
238005	Bladafscherming zijsectie DS-BG120	Beschermkap voor \varnothing 1000 tot \varnothing 1200 mm zaagbladen
333883	Zaagbladbeschermin DS-BG16	Beschermkap voor \varnothing 1200 tot \varnothing 1600 mm zaagbladen
Art. Nummer	Benennung	Verwendung
238006	Middelste deel DS-BGF80	Beschermkap voor \varnothing 600 tot \varnothing 900 mm zaagbladen voor bondig zagen *
238007	Bladafscherming zijsectie DS-BGF80	Beschermkap voor \varnothing 600 tot \varnothing 900 mm zaagbladen voor bondig zagen
238008	Middelste deel DS-BGF120	Beschermkap voor \varnothing 1000 tot \varnothing 1200 mm zaagbladen voor bondig zagen *
238009	Bladafscherming zijsectie DS-BGF120	Beschermkap voor \varnothing 1000 tot \varnothing 1200 mm zaagbladen voor bondig zagen
256237	Zaagbladbeschermin DS-BGF16	Beschermkap voor \varnothing 1200 tot \varnothing 1600 mm zaagbladen voor bondig zagen

* Enkel te gebruiken met de bijhorende zijgedeelten!

DS-BG

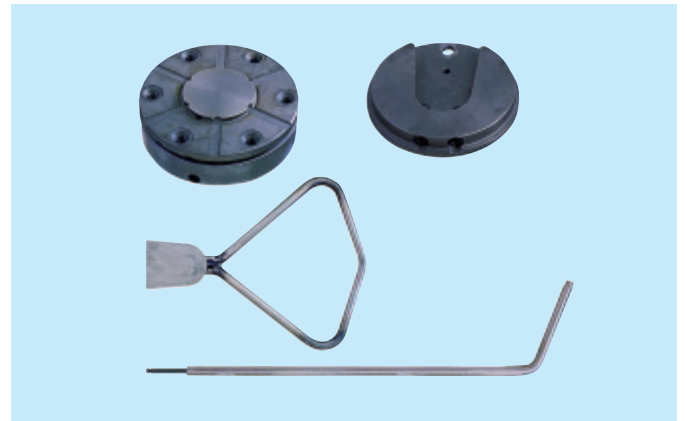


DS-BGF



3. Systeemcomponenten, gereedschappen en accessoires

3.4 Gelijksnedeflens DS-FCA-110



3.5 Diamantzaagbladen

We raden u aan om voor de D-LP 32 / DS-TS 32 de Hil-ti-zaagbladen CS-H, CM-H, CH-H te gebruiken. Naargelang de ondergrond, het staaandeel en de afmetingen van het te zagen materiaal kiest u de zaagbladen volgens de onderstaande tabel.



Aanbeveling voor het gebruik: Welke specificatie is optimaal voor welke ondergrond?

Specificatie	Snij-eigenschappen	Betontype	Wapeningsaandeel
CS-H / UP	Snelsnijdend	Zachte toeslagstoffen	Normaal tot hoog
CM-H / UP	Uitgewogen, snelheid en levensduur	Harde toeslagstoffen	Normaal
CH-H / SP	Snelsnijdend en hoge levensduur	Zachte tot zeer harde toeslagstoffen	Normaal tot hoog

Belangrijk:

- Bij moeilijke omstandigheden zoals groot staaandeel, harde toeslagstoffen etc. is het meestal beter om het zaagbladtoerental (RPM) resp. de zaagsnelheid te verlagen!
- Veiligheidsvoorschrift: Neem de aanbevolen instellingen in acht. Hierdoor blijven de randsnelheden voor de zaagbladen binnen veilige grenzen.

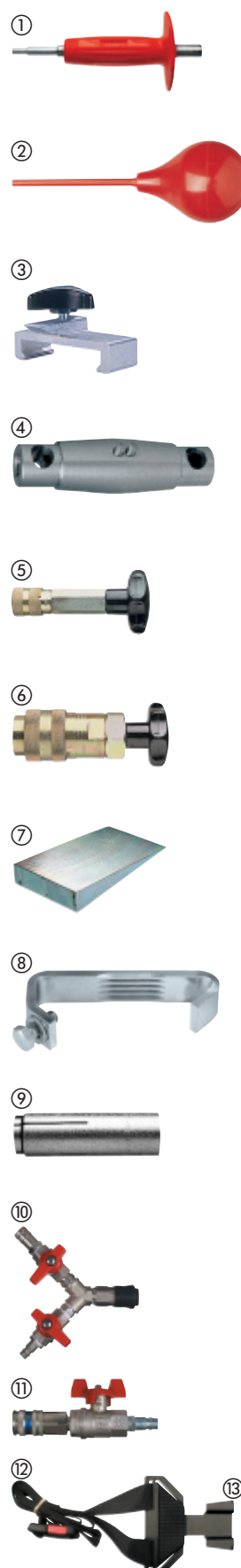
3. Systeemcomponenten, gereedschappen en accessoires

3.6 Gereedschapsset D-LP 32 / DS-TS 32

Omschrijving	Hoeveelheid	Toepassing
Gereedschapsset inhoud:	1	Hydr. wandzaagsysteem LP 32/TS 32
Plastic Hilti-koffer met inzet	1	Operator
Accessoires, inhoud en gebruik	1	Operator
Meetstok 2 m	1	Operator
Poetsdoek STOF	1	Operator
Platte borstel	1	Operator
Hilti-spray	1	Operator
Hilti-vetdispenser	1	Operator
Oorbescherming	1	Operator
Inzetgereedschap HSD-G M12	1 ①	Bevestiging pluggen
BB-blaasbalg	1 ②	Pluggaten uitblazen
Waterpas	1	Railmontage
Vorkringsleutel 19 mm	1	Railmontage
Vorkringsleutel 18 mm	1	Railmontage
Schroevendraaier 6 mm	1	Montage
Hamer 1,5 kg	1	Plugmontage
Inspanbus SW 19	1	Railmontage
Verlenging 1/2" 4-kant	1	Railmontage
Palwerk 1/2" 4-kant	1	Railmontage
D-hendel met 4-kant 1/2"	1	Railmontage
D-CP-ML railhaak	1 ③	Ophangen van de rail
Zeskantschroef M 12x40/8.8	8	Bevestiging railvoet
Zeskantschroef M 12x70/8.8	8	Bevestiging railvoet
Schijf	8	Bevestiging railvoet
Klemstuk	1	Reserveonderdeel railvoet
Schijf 12x18x1	3	Reserveonderdeel railvoet
Veer 1x12x25	3	Reserveonderdeel railvoet
Moer M12 met kraag	8	Schuinzaagplaat
D-EP-ML excenterbout 1/2"	3	Verlenging rails
D-CO-ML conus	1 ④	Verlenging rails
Rubber	2	Houder bladafscherming
Geribde moer	1	Bevestiging bladafscherming
Binnenzeskantsleutel 4 mm	2	Excenterrollen/afdekkingen
Binnenzeskantsleutel 10 mm	1	Vastzetten houder bladafscherming
DS-zeskantsleutel met T-greep	1	Excenterrollen
D-PRT drukontlastingsventiel FH 1/4"	1 ⑤	Drukontlasting FH 1/4"
D-PRT drukontlastingsventiel PH 3/4"	1 ⑥	Drukontlasting PH 3/4"
D-stalen wig 130x70x20	6 ⑦	Beveiliging voor betonblok
Koperring	5	Boorkroonverlengingen
Set speciale platverzonken schroeven M 10 (6 stuks)	1	Reserveonderdeel gelijkflens DS-FCA
Set afdichtingen (3 stuks)	1	Reserveonderdeel gelijkflens DS-FCA
Speciale zeskantschroef M 12x25/10.9	2	Reserveonderdeel zaagbladbevestiging
Slangklem 15-24 mm	2	Bevestiging waterslang

Overige accessoires bij D-LP32/DS-TS32 (niet inbegrepen in de gereedschapskoffer):

DS-ES-L eindstop	2 ⑧	Eindaanslag L-rail
Compacte plug HKD-D M12x50	50 ⑨	Gat Ø 16 mm
Y-waterventiel	1 ⑩	Watertoevoerleiding
Waterkraan	1 ⑪	Watertoevoerleiding
Wateraansluiting voor zaagkop	1	Reserveonderdeel voor zaagkop
Hydraulische koppeling FH 1/4" (vrouwelijk)	1	Reserveonderdeel voor FH 1/4"
Hydraulische koppeling FH 1/4" (mannelijk)	1	Reserveonderdeel voor FH 1/4"
Hydraulische koppeling PH 3/4" (vrouwelijk)	1	Reserveonderdeel voor PH 3/4"
Hydraulische koppeling PH 3/4" (mannelijk)	1	Reserveonderdeel voor PH 3/4"
Hydraulische olie HVLP 46 (25 liter)	1	Hydraulisch aggregaat
Slijpplaat 319 x 319 x 18 mm	1	Zaagbladen, boorkronen
D-RC-Ext 10 verlengsnoer 10 m	1	Voor afstandsbediening
Stekker CEE 63 A (vrouwelijk)	1	Stroom, verlengsnoer
Schouderband med clip RC-LP 32/TS 5-E	1 ⑫ ⑬	Reserveonderdeel voor afstandsbediening
Schouderband	1 ⑫	Reserveonderdeel voor 373243/5



Technische gegevens	4.1 Energievoorziening	18
	4.2 Afmetingen en gewichten	18
	4.3 IP-beveiligingstype	18
	4.4 Klimatologische omstandigheden bij gebruik en opslag	18
	4.5 Technische gegevens	19
	4.6 Geluidsinformatie	19
	4.7 Typeplaatjes	20

4. Technische gegevens

4.1 Energievoorziening

Stroomvoorziening

Spanning stroomnet:	400 volt, 3 fasen, 50 Hz
Beveiliging:	minstens 32 ampère aanbevolen 63 ampère
Generator:	aanbevolen 60 kVA De generator moet tijdens het gebruik geaard zijn

Watervoorziening voor aandrijving, zaagkop en zaagbladen

Koelwater:	7 l/min bij 4–6 bar, temp. 20°C
------------	---------------------------------

4.2 Afmetingen en gewichten

Aggregaat D-LP 32

L×B×H	790×540×1090 mm
Gewicht met olie	220 kg

Afstandsbediening D-RC-LP 32

L×B×H	390×180×120 mm
Gewicht	2,2 kg

Zaagkop DS-TS 32

L×B×H	510×380×400 mm
Gewicht	36 kg

4.3 IP-beveiligingstype

Aggregaat D-LP 32:	IP 44
Afstandsbediening D-RC-LP 32:	IP 65

4.4 Klimatologische omstandigheden bij gebruik en opslag

- De nominale gegevens van de hydraulische zaagsystemen D-LP 32/DS-TS 32 zijn gegarandeerd bij omgevingstemperaturen van –15°C tot +45°C (bij temperaturen onder het vriespunt met voorverwarmd toestel).
- Het droge toestel kan van –15°C tot +50°C opgeslagen worden.

4.5 Technische gegevens

Aggregaat D-LP 32

Opgenomen vermogen bij 63 A	43 kW
Nominaal vermogen	32 kW
Netspanning	400 V / ~ 50 Hz, 3P+N+PE oder 3P+PE
Foutstroomveiligheidsschakelaar	30 mA stroomnetvoeding op bouwplaats
Max. werkdruk	210 bar
Olievolumestroom	30–100 l/min
Afmetingen (L×B×H)	790×540×1090 mm
Gewicht	220 kg
IP-beveiligingstype	IP 44
Koeling	Waterkoeling met 7 l/min bij max. 6 bar en 20°C watertemperatuur

Afstandsbediening D-RC-LP 32

Stuurspanning	24 V = (gelijkstroom)
Afmetingen (L×B×H)	390×180×120 mm
Gewicht	2,2 kg
IP-beveiligingstype	IP 65
Kabellengte	10 m
Kabellengte met verlengsnoer	20 m

Zaagkop DS-TS 32

Aandrijving	54 ccm hydraulische motor
Afmetingen (L×B×H)	510×380×400 mm
Drijfwerk	1 versnelling
Oliestroom max.	100 l/min
Werkdruk max.	200 bar
Hydraulische koppelingen	Drukleidingen (PH) – 3/4" Stuurslangen (FH) – 1/4"
Bediening	Met digitale elektronische afstandsbediening D-RC-LP 32
Zaagbereik met zaagbladen	∅ 800–1600 mm
Draadzagen	∅ 500 aandrijf wiel
Gewicht	36 kg



4.6 Geluidsinformatie

Toestel:	Hydraulisch zaagsysteem D-LP 32/DS-TS 32
Typische A-waarden voor het geluidsniveau van het toestel zijn:	
Geluidsemissieniveau (op een afstand van 3 m) volgens ISO 11203	90 dB(A)
Geluidsdruk niveau volgens ISO 3743-1	103 dB(A)
Maatregelen tegen lawaai vereist	

Oorbescherming dragen!

4. Technische gegevens

4.7 Typeplaatjes

HILTI® D-LP32
Reg. Trademark of Hilti Corp. FL-9494 Schaan

Nennleistung : 32kW / S6-60%ED
Nennspannung : 400V 3P+N+PE~50Hz
Nennstrom : 63 A / Iso Kl.F
Oelfluss (Druck) : 0-100 l/min (0-210 bar)
Schutzgrad : IP 44

Made in Liechtenstein 356753

356756			
--------	--	--	--

HILTI® D-RC-LP32
Reg. Trademark of Hilti Corp. FL-9494 Schaan

Nennspannung : 24 VDC
Schutzgrad : IP 65

Made in Liechtenstein 356762

356590			
--------	--	--	--

HILTI® DS-TS32
Reg. Trademark of Hilti Corp. FL-9494 Schaan

Max. Sägeblatt-ø / Saw blade-ø max. 1600 mm / 63 in.

Oelfluss, Oil flow, Débit d' huile : max 100 Ltr/min
Oeldruck, Oilpressure, Pression d' huile : max 200 bar

Made in Liechtenstein 356738

356740	.	.	
--------	---	---	--

Veiligheidsvoorschriften	5.1 Algemene veiligheidsvoorschriften	22
	5.2 Gebruik volgens de bestemming	23
	5.3 Elektrische veiligheidsmaatregelen	23
	5.4 Veiligheidsvoorschriften voor het transport	23
	5.5 Beveiliging werkbereik	24
	5.6 Voorbereiden van het werk	24
	5.7 Veiligheidsmaatregelen voor bevestiging, montage en gebruik van de wandzaag	25
	5.8 Beveiliging componenten en afvoer zaagslik	25

5. Veiligheidsvoorschriften



5.1 Algemene veiligheidsvoorschriften

■ Zaagwerkzaamheden beïnvloeden de stabiliteit. Voor het uitvoeren van boor- en zaagwerkzaamheden moet u hiervoor de toestemming vragen bij de bouwleiding.

■ U dient er zich van bewust te zijn dat bij werkzaamheden met het hydraulische zaagsysteem D-LP 32/DS-TS 32 altijd een bepaald risico op slijtage of schade bestaat. Controleer voor elk gebruik of de volledige wandzaag inclusief accessoires zich in een goede staat bevindt en goed functioneert. Controleer met name aan slijtage onderhevige onderdelen, zoals het rubber van de houder van de bladafscherming, de eindstop, de bevestigingsschroef van het zaagblad, bevestigingsschroeven van het gelijkzaagblad, enz. Controleer of alle onderdelen correct gemonteerd zijn en of alle andere omstandigheden die van invloed zijn op het gebruik van de machine in orde zijn.

Bij afwijkingen kunnen defecten door de Hilti-vertegenwoordiging of een Hilti- servicecentrum worden verholpen.

■ Gebruik het hydraulische zaagsysteem enkel als u de gebruiksaanwijzing gelezen hebt, met de inhoud ervan vertrouwd bent en voor het gebruik door een Hilti-specialist opgeleid bent om er op een veilige manier mee te kunnen werken. Neem alle waarschuwingen en aanwijzingen in acht.

■ Het zaagbereik aan de voorkant, van onderen en aan de achterkant alsook het eventuele boorbereik moeten zodanig beveiligd worden dat door vallende delen personen niet gewond kunnen raken of inrichtingen niet beschadigd kunnen worden. Indien nodig de vrijgesneden boorkernen en betonblokken beveiligen zodat ze niet kunnen vallen.

■ De verantwoordelijke operator moet zich bewust zijn van de mogelijke gevaren en van zijn verantwoordelijkheid voor de veiligheid van andere personen.



■ Lees absoluut de gebruiksaanwijzing voor u het toestel in gebruik neemt en neem alle aanwijzingen in acht.

■ Houd rekening met de invloeden uit de omgeving. Gebruik het systeem niet op plaatsen waar het hydraulische aggregaat erg nat kan worden. Het aggregaat moet

vlak of op een horizontaal vlak gebruikt worden. Beveilig het toestel als het op bepaalde plaatsen blootgesteld is aan invloeden uit de omgeving (b.v. op een stelling). Elektrische verlengsnoeren en stekkers mogen niet in het water liggen. Gebruik uw toestel niet in de buurt van brandbare vloeistoffen en gassen. Zorg ervoor dat het water afgevoerd wordt.

■ Bewaar de gebruiksaanwijzing altijd in de buurt van het toestel en geef ze dan door aan de volgende opgeleide gebruiker.

■ Bewaar het hydraulische zaagsysteem bij niet-gebruik op een afgesloten, droge plaats en buiten het bereik van kinderen.

■ Gebruik het hydraulische zaagsysteem niet voor werkzaamheden waarvoor het niet geschikt is.

■ Het zorgvuldig reinigen en het in acht nemen van de voorgeschreven onderhoudswerkzaamheden vormen een voorwaarde om veilig en zonder storingen met het toestel te kunnen werken.

■ Wees altijd aandachtig. Houd uw werk in het oog en ga logisch te werk. Werk niet als u niet geconcentreerd bent.

■ Laat geen gereedschap (b.v. steeksleutel) steken. Controleer voor het inschakelen van de aandrijving of alle gereedschappen verwijderd werden.

■ Houd uw werkbereik in orde en zorg voor een goede verlichting. Wanorde en slechte verlichting verhogen het risico op ongevallen.



■ Draag passende, nauw aansluitende werkkleding, helm, veiligheidsbril, werkhandschoenen, veiligheidsschoenen en oorbescherming en een haarnetje bij lang haar.



■ Bij werkzaamheden in gesloten ruimtes of slecht geluchte ruimtes alsook bij het droog zagen moet een mondmasker gedragen worden.

■ Houd kinderen en andere personen uit de buurt waar u werkt en laat niemand de wandzaag aanraken.

■ **Het niet naleven van waarschuwingen en veiligheidsvoorschriften kan levensgevaarlijke verwondingen en grote materiële schade veroorzaken.**

■ Stof van materiaal zoals loodhoudende verf, sommige houtsoorten, mineralen en metaal kunnen schadelijk voor de gezondheid zijn. Het in contact komen met of het inademen van dit stof kan leiden tot allergische reacties

en/of aandoeningen van de luchtwegen bij de gebruiker of personen die zich in de buurt bevinden.

Bepaalde stoffen, zoals eiken- of beukenstof, staan bekend als kankerverwekkend, in het bijzonder in combinatie met houtbewerkingsmiddelen (chromaat, houtbescheringsmiddelen). Asbesthoudend materiaal mag alleen door vakkundig personeel worden bewerkt.

Zo mogelijk gebruik maken van stofafzuiging. Om een betere stofafzuiging te verkrijgen, gebruikmaken van een geschikte, door Hilti aanbevolen en op dit elektrisch apparaat afgestemde mobiele stofafzuiging voor hout en/ of mineraalstof.

Zorg voor een goede ventilatie van de werkruimte. Het wordt geadviseerd een ademmasker met filterklasse P2 te dragen. De in uw land geldende voorschriften bij de te bewerken materialen in acht nemen.

■ **Controleer het werkgebied voordat u begint te werken op verdekt liggende elektrische leidingen, gas- en waterleidingen, bijv. met een metaaldetector.** Externe metalen delen van het apparaat kunnen onder spanning komen te staan als u per ongeluk bijv. een elektrische leiding beschadigt. Dit vormt een ernstig gevaar van een elektrische schok.

■ **Het apparaat is niet bedoeld voor gebruik door kinderen of door zwakke, ongeschoolde personen.**

■ **Kinderen moet duidelijk worden gemaakt dat het apparaat geen speelgoed is.**

5.2 Gebruik volgens de bestemming

■ Het hydraulische zaagsysteem D-LP 32/DS-TS 32 werd voor de technische afbraak van staal-, beton, steen resp. metselwerkstructuren in de hoog- en constructiebouw ontwikkeld. Er kan nat of droog mee gezaagd worden (normaal gezien wordt er nat gezaagd). Een daarvan afwijkend gebruik geldt als niet volgens de bestemming en moet met de fabrikant overeengekomen worden.

■ Enkel personeel dat speciaal opgeleid is voor het zagen van beton, hierna operatoren genoemd, mag het hydraulische zaagsysteem gebruiken. Die operator moet met de inhoud van deze gebruiksaanwijzing vertrouwd zijn en door een Hilti-specialist voor het veilige gebruik van de machine opgeleid zijn.

■ Nationale voorschriften en wetten alsook de gebruiksaanwijzing en de veiligheidsvoorschriften van de gebruikte accessoires (zaagblad, bevestigingsaccessoires etc.) moeten in acht genomen worden.

■ Gebruik enkel accessoires die in deze gebruiksaanwijzing aanbevolen zijn. Het gebruik van andere onderdelen kan verwondingen of schade veroorzaken. Gebruik enkel originele Hilti-reserveonderdelen.

■ Gebruik enkel zaagbladen die voor een zaagsnelheid van 63 m/s goedgekeurd zijn.



5.3 Elektrische veiligheidsmaatregelen

■ Sluit het toestel enkel aan stroombronnen aan die van een aardgeleider en een foutstroomveiligheidschakelaar voorzien zijn. Controleer de correcte werking ervan voor de ingebruikneming.

■ Controleer of de netspanning overeenkomt met de gegevens op het typeplaatje.

■ Bescherm u tegen elektrische schokken, d.w.z. vermijd contact met gearde delen, zoals b.v. buizen, verwarmingselementen en dergelijke.

■ Controleer voor elk gebruik of alle kabels en stekkers in een goede staat zijn.

■ Houd elektrische voedingskabels en vooral de stekkerverbindingen droog. Sluit stopcontacten bij niet-gebruik met de bijgeleverde afdekkingen af.

■ Gebruik van verlengsnoeren: Alleen verlengsnoeren gebruiken die voor het betreffende toepassingsgebied toegestaan zijn en die een voldoende grote doorsnede hebben. Niet met opgerolde verlengsnoeren werken. Anders kan de capaciteit van de machine kleiner worden en kan het snoer oververhit raken. Gebruik geen beschadigde verlengsnoeren.

■ Trek de stekker altijd uit het stopcontact bij onderhoudswerkzaamheden of bij langere werkonderbrekingen.

■ De stroomgroep moet geaard worden in gebruik.

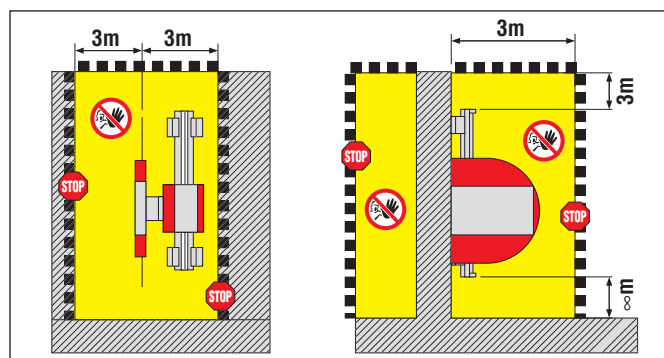
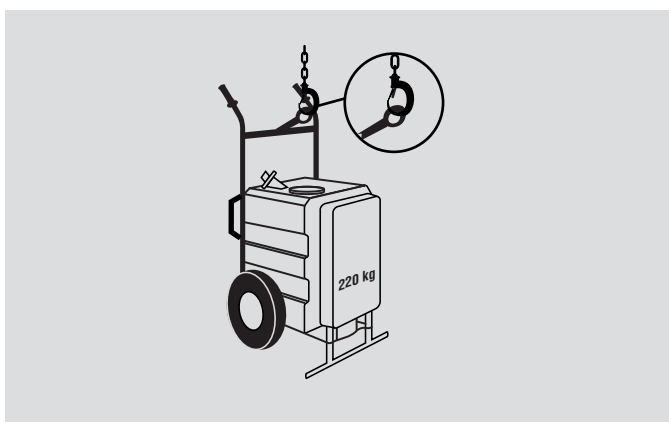


5.4 Veiligheidsvoorschriften voor het transport

■ Beveilig het hydraulische zaagsysteem bij het transport tegen het per ongeluk wegglijden.

5. Veiligheidsvoorschriften

- Vermijd algemeen bij het dragen van zware delen een gebukte lichaamshouding, d.w.z. zorg voor een gestrekte rug. Zorg vooral bij werkzaamheden op ladders of stellingen voor voldoende stabiliteit.
- Gebruik de voor het transport van de aandrijving en het bedieningspaneel bedoelde grepen. Zorg ervoor dat de grepen altijd schoon en vrij van vet zijn.
- De aandrijving en het bedieningspaneel mogen met de kraan enkel aan de daarvoor bestemde kraanogen getransporteerd worden.
- Het transport met kraan enkel met de gangbare bouwkranen en mobiele kranen uitvoeren.



ATTENTIE

Beveilig de werkplek. Verzeker dat niemand gewond kan raken of eigendom/ apparatuur beschadigd kan raken door vallende objecten of mogelijk rondvliegend puin tijdens het zagen.

1. De goedkeuring van de werfingenieur of het werfmanagement moet worden verkregen alvorens met de zaagwerkzaamheden te beginnen.
2. Kijk na of oversnit aan de hoeken is toegelaten. Indien niet dient u eerst in deze hoeken te boren.
3. Controleer dat de werkplek is afgesloten, dat voldoende ondersteuning is voorzien en dat waarschuwingen naar derden duidelijk zichtbaar zijn aangebracht.

Controleer dat bij het aanbrengen, het gebruik en het verwijderen van losgesneden onderdelen zich niemand onder de werkruimte bevindt. Vallende onderdelen kunnen leiden tot ernstig letsel.

Het gevarengedebiet mag alleen betreden worden als de machine met de aan/uit-schakelaar is uitgeschakeld.

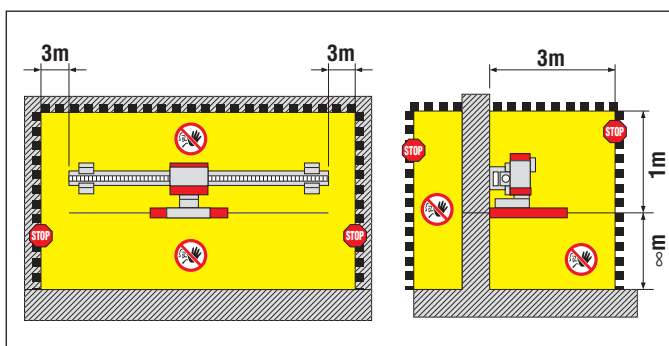


5.6 Voorbereiden van het werk

- Zorg voor orde op uw werkplek, b.v. slangen en snoeren volledig uitrollen. Wanorde op de werkplek kan ongevallen veroorzaken.
- Zorg ervoor dat er zich in het zaagbereik geen gas-, water-, stroom- of andere leidingen bevinden. Dicht bij het zaagbereik liggende leidingen die b.v. door vallende delen beschadigd zouden kunnen worden, moeten extra beveiligd en eventueel buiten bedrijf gesteld worden.
- Zorg ervoor dat het gebruikte koelwater gecontroleerd wegstroomt of afgezogen wordt. Ongecontroleerd wegstromend of rondspattend water kan schade of ongevallen veroorzaken. Denk er ook aan dat water via niet

5.5 Beveiliging werkbereik

- Het zaaggebied moet zo worden afgeschermd, dat bedieners, andere personen en voorwerpen niet door weggeslingerde of afbrekende delen (uitgebroken diamantsegment, kiezels, zaagslib en dergelijke) verwond resp. beschadigd kunnen raken. Scherm ook het niet zichtbare gebied aan de andere kant van de zaagsnede af.
- De gevarengedebiet mag tijdens het zagen NOOIT betreden worden. Houd een gebied aan van 3 m rondom de te maken zaagsnede.



zichtbare, van binnen liggende holle ruimtes kan wegstromen, b.v. in het metselwerk.

■ Houd rekening met de invloeden uit de omgeving. Gebruik het hydraulische zaagsysteem niet in explosieve ruimtes of in de buurt van brandbare materialen, vloeistoffen of gassen. Wegspattende vonken of elektrostatische ontladingen kunnen brand of explosies veroorzaken.

■ Zaag geen materiaal waarbij door het zaagproces stoffen of dampen kunnen ontstaan die gevaarlijk zijn voor de gezondheid of explosief zijn.

■ Zaag geen licht ontvlambare aluminium- en magnesiumlegeringen.

5.7 Veiligheidsmaatregelen voor bevestiging, montage en gebruik van de wandzaag

■ Voor het bevestigen van de railvoeten DS-RF en de schuinzaagplaat DS-RFP moeten metalen bevestigings-elementen met het formaat M 12 gebruikt worden. Een veilige, aan de ondergrond aangepaste en niet loskomende bevestiging moet gegarandeerd zijn, b.v. met Hilti-bevestigingselementen HKD-D, HSA-A, Hilti HIT, HEA / HAS.

■ Enkel railvoetbevestigingsschroeven met staalkwaliteit 8.8 conform ISO gebruiken.



■ Op de raileinden moet altijd de eindstop geplaatst worden, hierdoor kan de zaagkop niet per ongeluk over het raileinde heen lopen.



■ Altijd met de zaagbladafscherming werken. Sta principieel NOOIT in radiale loopprijsing van het draaiende resp. zagende zaagblad! Bij speciale toepassingen de gevaarzone met speciale maatregelen beveiligen.

■ Bij hoeksnedes met gedeeltelijk geopende bladafscherming moeten de bedieningshandelingen vanop de met zaagbladafscherming gesloten resp. beveiligde zijde uitgevoerd worden, eventueel moet de operator bijkomende maatregelen treffen (afdekking, houten plank, schakelpaneel).

■ De onder druk staande hydraulische slangen nooit aan- of afkoppelen als het aggregaat draait!



■ Ga voorzichtig om met de schuinzaagplaat DS-RFP, gevaar voor het inklemmen van uw vingers!



■ Voor u begint te zagen moeten in elk geval de controles uitgevoerd worden (zie hoofdstuk 5.5).



■ Het zaagsysteem D-LP 32/DS-TS 32 mag zonder speciale maatregelen NIET in explosieve ruimtes gebruikt worden!

■ Aggregaat en operator met afstandsbediening moeten zich zo ver mogelijk buiten de gevaarzone bevinden en u moet zich tijdens het zagen met de afstandsbediening op een veilige plaats bevinden.

■ Gebruik voor de bevestiging enkel voldoende gedimensioneerd bevestigingsmateriaal (pluggen, schroeven en dergelijke). Aanbevelingen hierover vindt u in de verkoopbrochures.

■ Werk enkel met een beveiligde zaagbladafscherming en gemonteerde eindstop.

■ Neem bij het zagen de aanbevolen richtwaarden voor zaagsnelheid en voedingsdruk in acht.

■ Houd er rekening mee dat de olie en het toestel heel warm kunnen zijn, draag werkhandschoenen.

■ Gebruik de persoonlijke veiligheidsuitrusting zoals vermeld in hoofdstuk 5.1.

■ Controleer voor elke zaagbewerking of de zaagkop spelingvrij gemonteerd is en de excenterrollen vastgeklit zijn.

■ Om boven uw hoofd te zagen zijn extra veiligheidsmaatregelen nodig. Voorzie de bladafscherming van waterafvoer. Ga niet onder de zaag staan.



5.8 Beveiliging componenten en afvoer zaagslik

■ Om verwondingen en het vastgeklemd raken van de zaagbladen te vermijden, moeten de vrijgezaagde blok-

5. Veiligheidsvoorschriften

ken met stalen wiggen en/of afsteuning tegen ongecontroleerde bewegingen beveiligd worden.

■ Gebruik voor het verwijderen of afvoeren van de vrijgesneden componenten, die vaak meerdere tonnen wegen, enkel goedgekeurde en voldoende gedimensioneerde bevestigingen en hefwerktuigen.

■ Sta nooit in de buurt van lasten die aan de kraan hangen.

■ Het zaagsnijpunt resp. de opening die daaruit ontstaat, moet veilig en zichtbaar afgesperd zijn om te vermijden dat personen kunnen vallen of dat er materiële schade ontstaat.

■ Vanuit het oogpunt van milieubescherming is het zonder voorbehandeling afvoeren van deze slik in het oppervlaktewater of in de riolering problematisch. Informeer bij de lokale autoriteiten over de bestaande voorschriften. Wij raden u de volgende voorbehandeling aan:

- Verzamel het zaagslik (b.v. met een industriële zuiger).
- Laat het zaagslik bezinken en voer het vaste deel van het slik naar een stortplaats voor bouwafval (uitvlokkingsmiddelen kunnen het afscheidingsproces versnellen).
- Het resterende water moet geneutraliseerd worden voordat men het in de riolering kan laten lopen (b.v. door veel water of andere neutralisatiemiddelen toe te voegen).

Ingebruikneming	6.1 Voorbereidingen op de werkplaats en aan het zaagsysteem	28
	6.2 Installatie van het zaagsysteem	29
	6.3 Hydraulisch aggregaat D-LP 32 – Aansluitingen en ingebruikneming	34

6. Ingebruikneming

6.1 Voorbereidingen op de werkplaats en aan het zaagsysteem

6.1.1 Neem het hoofdstuk 5 "Veiligheidsvoorschriften" in acht.

6.1.2 Energietoevoer en koelwater

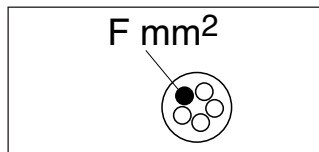
- Zorg ervoor dat de stroomtoevoer met bijvoorkeur 63 ampère en minstens 32 ampère beveiligd is en dat de aarding intact is (valt onder de verantwoordelijkheid van de betreffende bouwleiding).
- Elektrische verlengsnoeren met Euronormstekker conform EN CEE 63, snoerdoersnede naargelang de belasting in ampère en de lengte van het snoer kiezen. Zie volgende tabel:

Doorsnede van de verschillende kabelkernen (F)

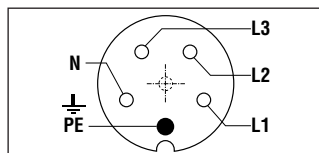
Stroom Ampère (A)	Aggre- gaat	F mm ²	Fmm ²	Fmm ²	F mm ²	F mm ²
32	LP32/400V	24	39	59	98	*
40	LP32/400V	20	31	47	78	125
63	LP32/400V	20	30	50	80	

* maximale kabellengte in m

Elektrische kabel



Stekker CEE 63 aan de D-LP 32 en kabelaansluitschema LP 32, 400 V, 3 P + N + PE



PE = aarding

N = neutraal

L1 = fase

L2 = fase

L3 = fase

- De stekkers CEE63 zijn conform de norm IEC 309-2, type mannelijk.
- Watervoorziening met max. 6 bar druk, minstens 7 l/min bij een temperatuur ≤ 20°C.
- Bereid afhankelijk van het werk en de situatie de vereiste waterafvoer voor, b.v. waterbarrière, waterzuiger, plastic afdekkingen, enz.

6.1.3 Controles en beveiligingen op de werkplek

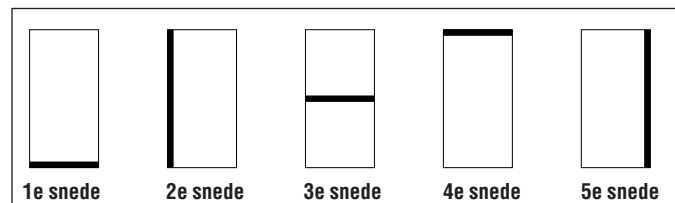
- Vraag de bouwleiding om toestemming voordat u gaat zagen. Ga na of uit te zagen hoeken met overzagen

gezaagd mogen worden. Zo niet, zorg dan voor het plannen en uitvoeren van hoekgatboringen.

- Controleer of de benodigde steunen, afzettingen, waarschuwingen door anderen zijn aangebracht.

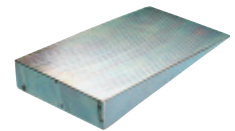
6.1.4 Planning van de zaagvolgorde en markeren van de zaagsneden en bevestigingen

- Normaal gesproken zijn de uit te zagen delen door de opdrachtgever gemarkeerd. Door de railvoeten handig te positioneren kan men rationele zaagsneden maken.
- Pas het maximale gewicht van de betonblokken zo nodig met extra zaagsneden aan de situatie aan, b.v. aan de opdracht, aan de hanteerbaarheid, aan de kraan of aan de maximale vloerbelasting.



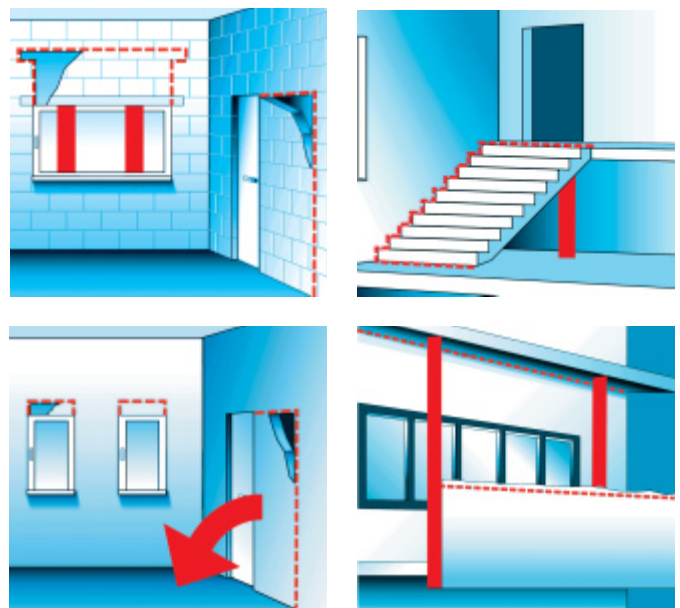
Gebruik voor het vastzetten van het gezaagde beton zo nodig stalen wiggen.

Omschrijving: stalen wig



6.1.5 Steunen/beveiligen van betonblokken

Bij het zagen worden vaak betonblokken van enkele honderden kilo's losgezaagd. Zorg vóór het zagen zo nodig voor beveiliging volgens de volgende voorbeelden.



6.2 Installatie van het zaagsysteem

6.2.1 Bevestiging op de ondergrond

- De zaag kan alleen efficiënt en veilig worden gebruikt als hij stevig op de ondergrond wordt bevestigd. We bevelen het gebruik van Hilti boor- en ankersystemen aan.
- Voor het bevestigen van de railvoeten en schuinzaagplaten moeten bevestigingselementen worden gebruikt die specifiek zijn voor de betreffende ondergrond.

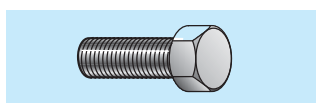
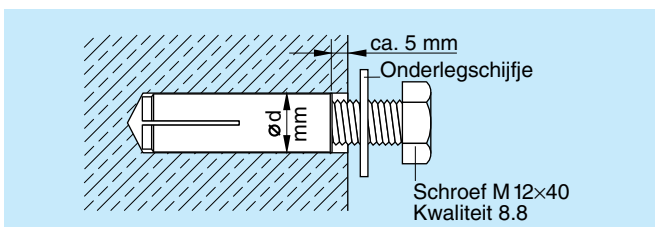
WAARSCHUWING

Gebruik voor de aanwezige ondergrond geschikte pluggen en neem de aanwijzingen van de fabrikant van de pluggen in acht.

AANWIJZING

Hilti metalen holle wandpluggen, M12, zijn meestal geschikt voor het bevestigen van diamantmachines in ongescheurd beton. Onder bepaalde omstandigheden kan echter een alternatieve bevestiging noodzakelijk zijn. Wendt u zich bij vragen over de veilige bevestiging tot de Expert Consulting van Hilti.

- Voor de metalen expansieankers type Hilti HKD M12 moet b.v. een afstand van 20 cm van de rand worden aangehouden. Deze ankers moeten altijd ca. 5 mm onder het oppervlak van het beton worden geplaatst. Het boorstof moet uit het gat geblazen worden.
- Voor metselwerk etc. kunnen voor het bevestigen b.v. plakankers Hilti HIT of doorgaande trekstangen worden gebruikt.
- Grotere niveaunderschillen in de ondergrond moeten overbrugd worden door geschikte ondersteuning onder de railvoet of door de stelschroeven van de railvoet aan te passen.
- De meest voorkomende bevestiging op gewapend beton:



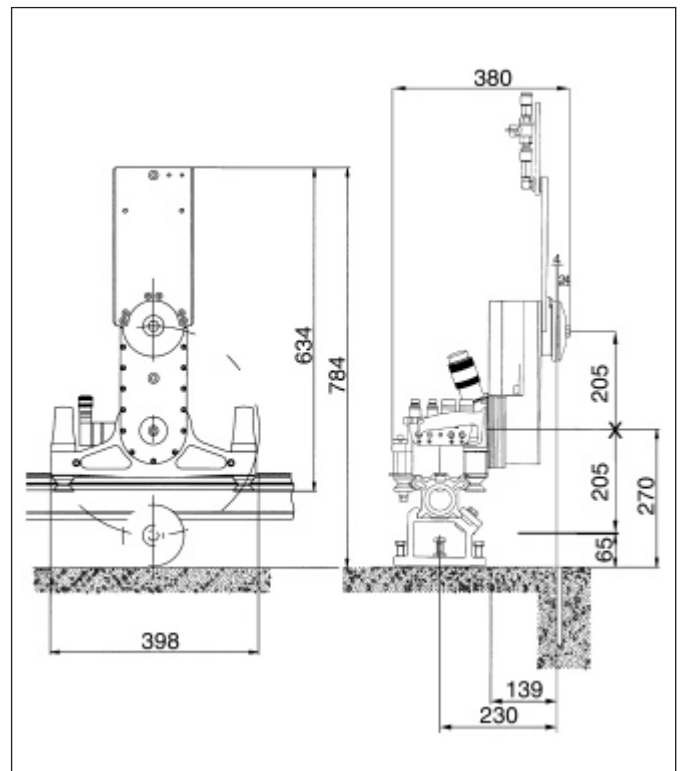
Aanbeveling Hilti:

HKD-D M12x50, d 16

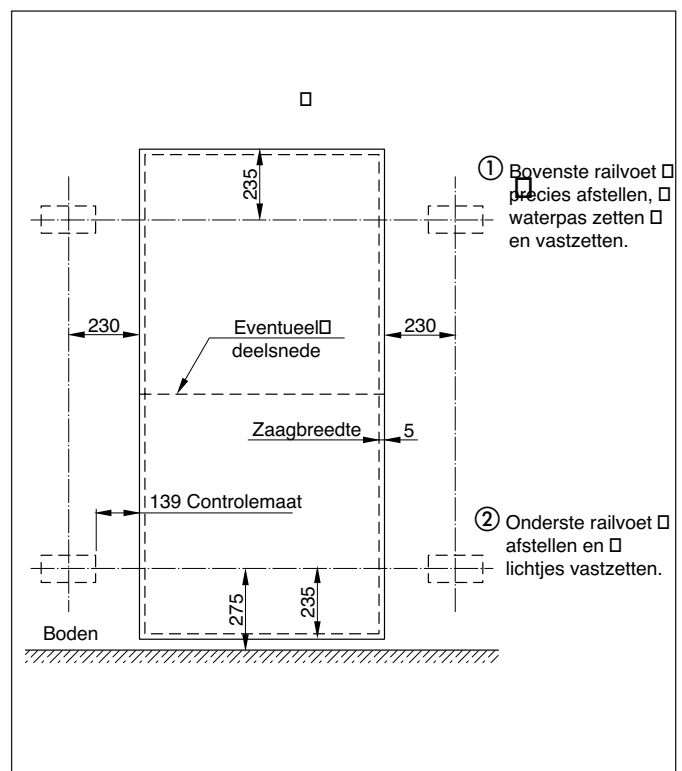
Aanbeveling: verzinkte schroeven

6.2.2 Positioneren van de railvoeten in de standaardzaagsnede

Hoofdafmetingen DS-TS 32, maten tot zaagbegin (maten in mm)



Voorbeeld: deuropening zagen



6. Ingebruikneming

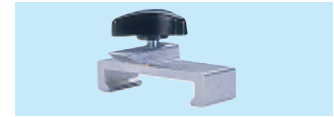
6.2.3 Montage van de D-R..L-rail, railhaak en railverlenging

- D-R..L-rails zijn beschikbaar in de lengtes 50, 100, 150, 200 en 230 cm.
- Voor verticale toepassingen de railhaak D-CP-M/L aan de D-R..L-rail bevestigen en die aan de bovenste, precies afgestelde en waterpas liggende DS-RF-railvoet hangen ❶.
- Rail eveneens in de onderste, nog niet vast gemonteerde railvoet inhangen, de klemplaten omhoog schuiven en de M12-schroef aanzetten, voor het definitief aanzetten de zaagafstanden en de waterpassing nog eens controleren ❷.
- Bij alle railmontages de railvoet altijd in een rechte hoek op de rail afstellen en daarna alle railbevestigingschroeven stevig aanzetten.
- Alle Hilti D-R..L-rails kunnen via een conusverbinding tot een starre eenheid verlengd worden, conus D-CO-ML en excenterbout D-EP-ML.
- Aanbevolen afstand tussen de railvoeten: 1,5 m.
- Als er geen conus voorhanden is, kunnen de rails ook via de montage van een railvoet tussen twee rails verlengd worden. In dit geval de juiste afstand tussen de rails met de eindstop instellen.

- De D-R..L-rails dienen eveneens als boorkolom bij het hydr. boorsysteem DD-750 HY.
- Na het monteren van de rail de eindstop monteren.



Conus D-CO-ML



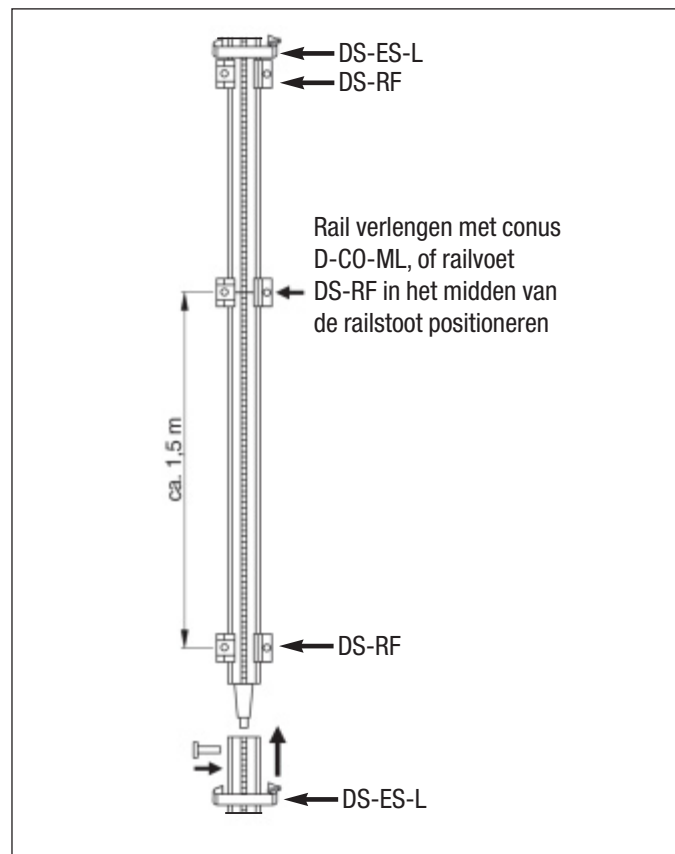
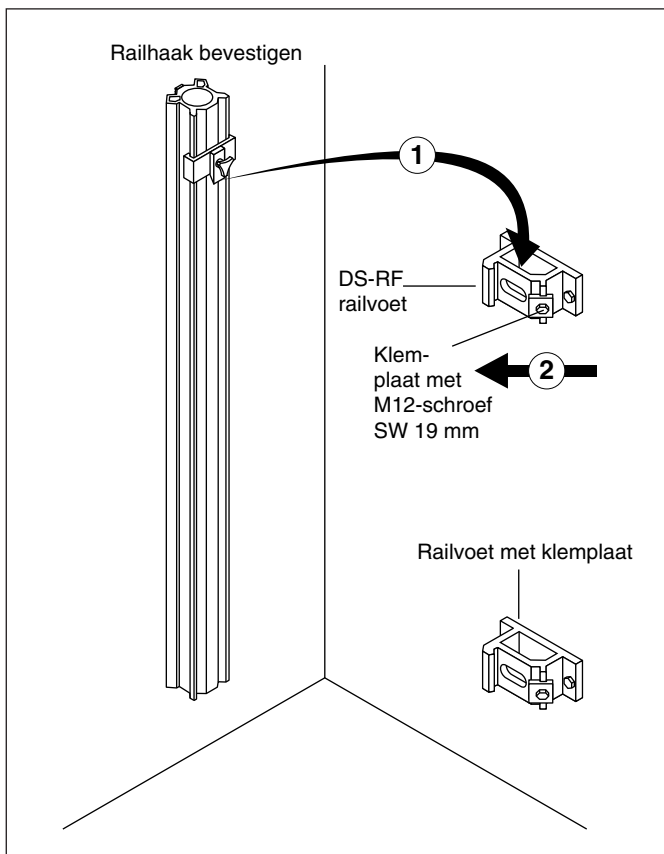
Railhaak D-CP-ML



Excenterbout D-EP-ML

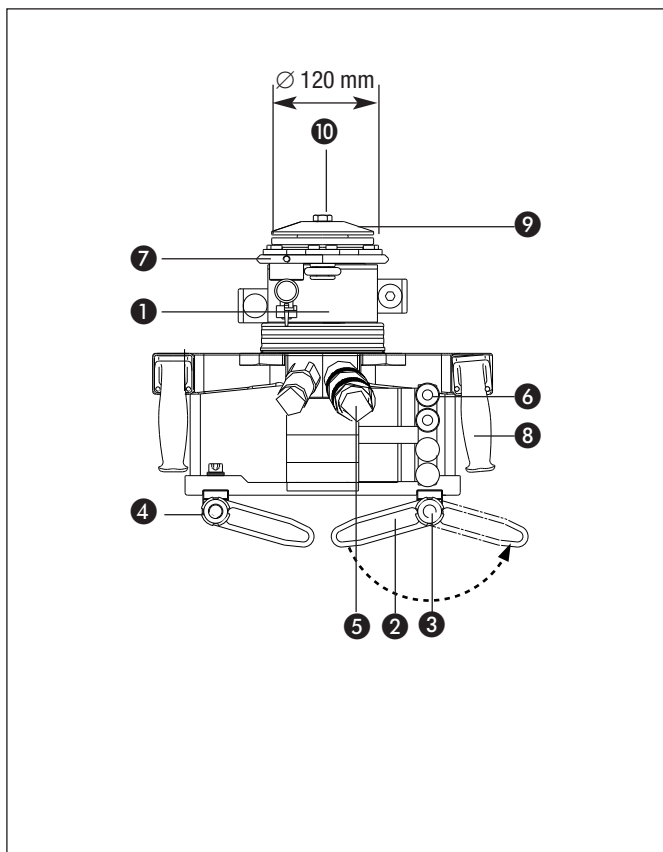


Eindstop DS-ES-L



6.2.4 Montage zaagkop DS-TS 32, hydraulische slangen en zaagblad

- De roterende zaagarm ① op het chassis staat in de basispositie verticaal naar boven. De excenterrolgrepen ② ontgrendelen door met de duim op de vergrendelingsknoppen ③ te drukken en dan naar buiten zwenken tot ca. 180° in de richting van de zaagarm. De excenterrollen ④ staan nu in de stand "open".
- De zaagkop op de bevestigde rail plaatsen, in de tandstang vastklikken en door met de duim op de vergrendelingsknoppen te drukken de excenterrolgrepen en hierdoor ook de excenterrollen sluiten.
- Hydraulische slangen D-PH 34 ⑤ (drukslangen PH^{3/4}" voor de aandrijving) en D-FH 4/14 slangpakket (⑥ stuurslangen FH^{1/4}") aan de zaagkop aansluiten.
- Houder voor de zaagbladafscherming ⑦ aan de zaagarm in de passende positie brengen, voor de montage van het zaagblad de binnenzeskantschroef in het midden van de zaagarm met de zeskantsleutel SW 10 mm stevig aanzetten. Hierdoor blijven de houder en ook de bladafscherming tijdens de hele zaagbewerking onveranderd in de gewenste positie.
- Handgrepen om te dragen ⑧.

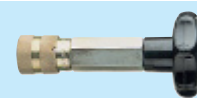


Montage zaagblad

- Keuze van het zaagblad (∅, Hilti type CS-H, CM-H of CH-H) naargelang het beton, het order en de vastgelegde zaagvolgorde met verschillende zaagbladdiameters.
- Het zaagblad in de juiste draairichting op de aandrijfnaaf op de zaagarm plaatsen.
- De speciale bladflens ⑨ en de speciale schroef ⑩ M12×25 (staalkwaliteit 10.9) monteren.
- Zaagblad lichtjes draaiend afstellen, zodat de insteekgaten voor de gelijkzaagbevestiging NAAST de 6 watergroeven komen te liggen.
- Met de ringsleutel SW 19 de speciale schroef M12 stevig aanzetten ⑩.

6.2.5 Aanwijzingen voor het gebruik van hydraulische slangen en de hydraulische koppelingen

- Voor het aansluiten van de koppeling, de koppeling altijd met een doek schoonmaken, na een hoorbare klik bij het aansluiten de borgring aan de koppeling vastdraaien.
- Het dagelijks reinigen van alle hydraulische koppelingen is belangrijk voor de betrouwbare werking en de levensduur van het volledige systeem.
- Vermijd dat hydraulische koppelingen in het vuil liggen en tegen betonnen vlakken slaan en vermijd dat hydraulische slangen over scherpe randen getrokken worden.
- Na het transport van alle modules naar de werkplaats moet het aggregaat juist opgesteld worden en moeten de hydraulische slangen onmiddellijk aan het aggregaat aangesloten worden. Hierdoor kan er zich ook in de vlakke zon in de slangen geen druk meer opbouwen.
- Kunnen de hydraulische slangen toch en ondanks het bewegen van alle ventielen (besturingen) niet aangesloten worden, dan kan de overdruk in de slangen met de D-PRT-drukontlastingsventielen afgebouwd worden. De kleine hoeveelheid lekkende olie met een doek opvangen.
- Voor het demonteren van de koppelingen eerst aan de vergrendelingshuls draaien tot ze in de kogelpositie vastklikt



D-PRT FH 1/4" Drukontlastingsventiel



D-PRT PH 3/4" Drukontlastingsventiel

6. Ingebruikneming

6.2.6 Bladafscherming

- Altijd met een gemonteerde zaagbladafscherming DS-BG zagen.
- De bladafscherming is deelbaar, zodat in hoeken gewerkt kan worden.
- Dankzij de symmetrische opbouw kan op dezelfde snede door het omdraaien van de zaagbladafscherming rechts en links resp. boven- en onderaan in de hoek gewerkt worden.
- De houder voor de bladafscherming met zeskantsleutel SW 10 mm aanzetten, waardoor de bladafscherming altijd in dezelfde positie blijft.
- Voor gelijkzaagtoepassingen de eenzijdig open bladafscherming DS-BGF gebruiken.

DS-BG



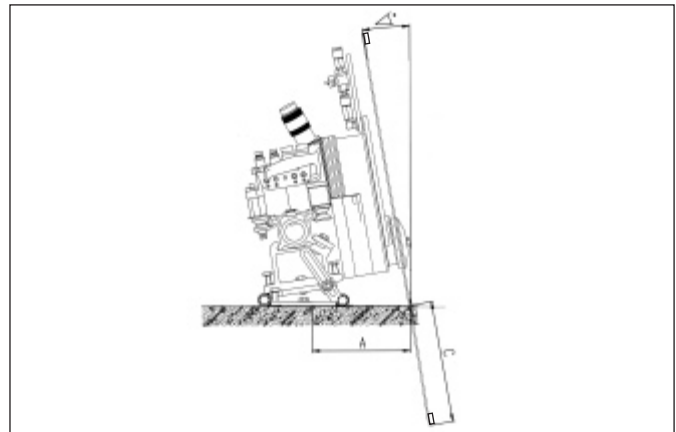
DS-BGF



6.2.7 Toepassingen met de schuinzaagplaat DS-RFP

- Voor het zagen op trappen, in tunnels, voor zagen met hoeken tot 45°.
- Afstellen met hoekmeter aan het zaagblad van de gemonteerde zaag.
- Door de hoek ontstaan er kleinere zaagdieptes en buigbelastingen op het zaagblad. Hieronder vindt u een tabel met de montage-afmetingen en zaagdieptes. **BELANGRIJK:** bij het schuin zagen de eerste geleide snede zacht en met geringe diepte zagen!

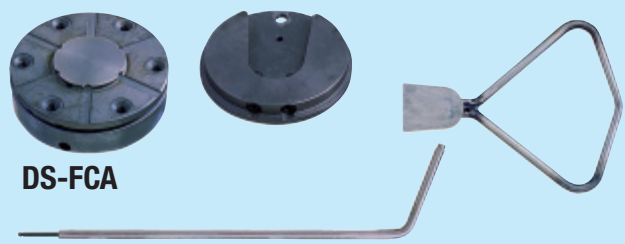
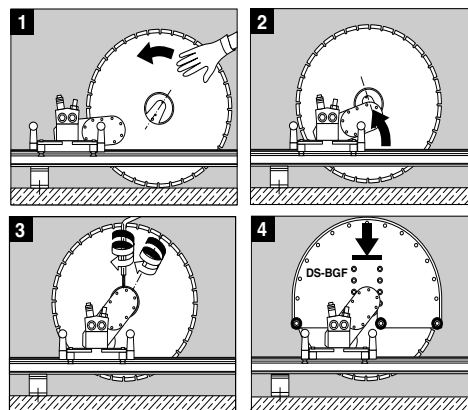
DS-RFP

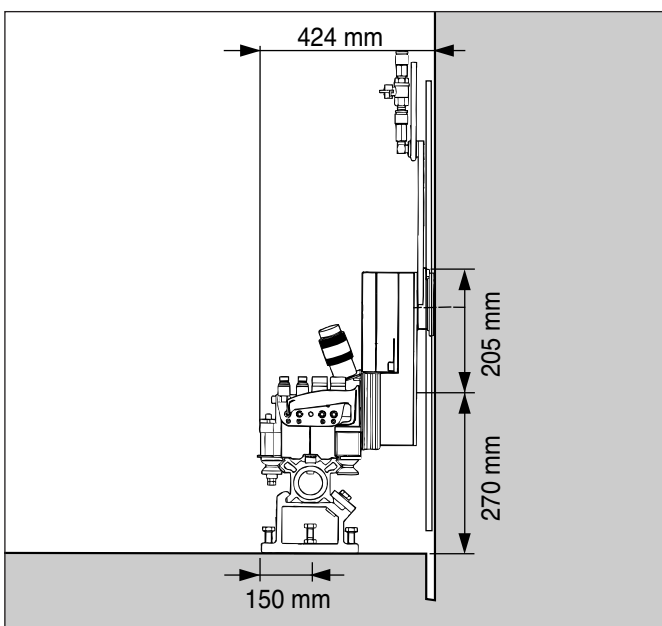
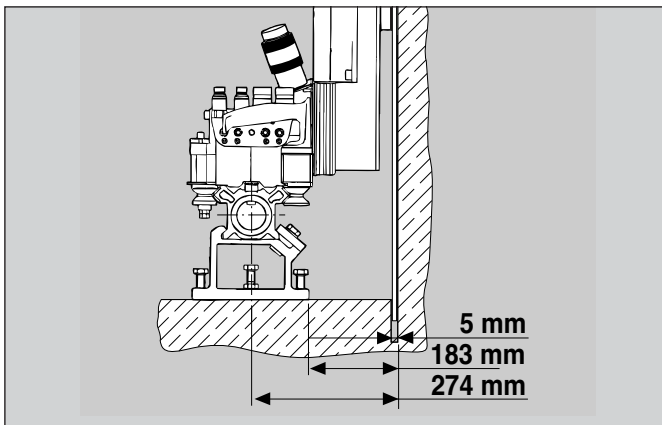


Zaaghoek	10°	20°	30°	40°	45°
Ø (mm)	900	900	900	900	900
C (cm)	30	24	18	8	3
A (cm)	24	26	29	34	38

6.2.8 Gelijkzagen met gelijkflens DS-FCA-110

- Het zaagblad kan zoals bij het standaard zagen afzonderlijk op de voorgemonteerde zaag geplaatst worden (oude methode: de zaagkop en het gemonteerde zaagblad moeten samen op de rail getild resp. in de zaagleuf geschoven worden).
- Het Hilti-zaagsysteem kan op de millimeter precies gepositioneerd en voorgemonteerd worden.
- Met de elektrische afstandsbediening kan de zaagarm moeiteloos in het zaagblad zwenken.
- Toerental en zaagbewerking zijn zoals bij het standaard zagen.





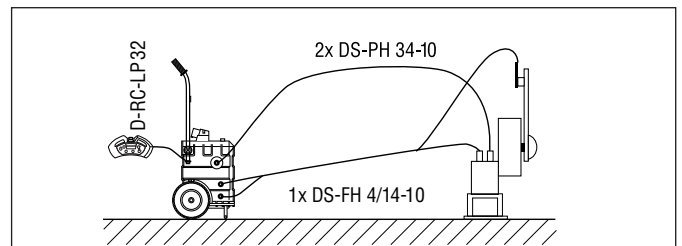
6.2.9 Gereedschapsset D-LP 32/DS-TS 32

- De gereedschapsset bevat al het nodige gereedschap voor het installeren en de montage, inclusief veiligheidsrelevante delen, bevestigingsschroeven, moeren etc.
- Het gebruik van de Hilti-gereedschapsset garandeert een correcte en veilige bediening.
- In de bijgeleverde handleiding zijn alle inbegrepen gereedschappen en delen met hun functie en de bestelnummer beschreven.



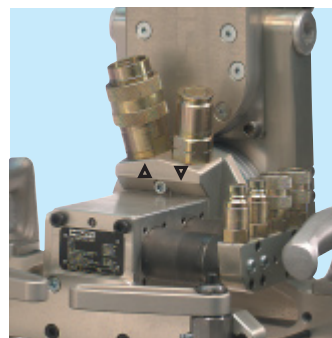
6.2.10 Positie aandrijving en aansluiting voor DS-TS 32

- De zaagkop wordt via 2 slangen PH $\frac{3}{4}$ " en 1 slangpakket FH $\frac{1}{4}$ " met het aggregaat verbonden.
- De besturing gebeurt enkel via de elektrische afstandsbediening D-RC-LP 32.
- De standaardlengte van de hydraulische slangen en de afstandsbediening bedraagt 10 m. Die kan verlengd worden, waardoor dan met mindere prestaties gerekend moet worden.



6.2.11 Zaagkop DS-TS 32, gebruik met andere aggregaten

- Voor eventueel optredende schade aan de DS-TS 32 die zich in combinatie met een ander aggregaat, zoals D-LP 32 of D-LP 30, voordoet, kan Hilti AG geen garantie verlenen.
- Als op eigen verantwoordelijkheid met vreemde aggregaten gewerkt wordt, dan moeten de volgende gegevens en voorwaarden in acht genomen worden:
 - Oliestroom 80-100 liter/minuut.
 - Werkdruk maximaal 190 bar.
 - De hydraulische koppelingen aan de DS-TS 32 mogen NIET veranderd worden (zie afbeelding oliestromingsrichting).
 - De gebruiker moet voor een correcte besturing zorgen.



- ▽ Oliestromingsrichting (drukleiding)
- ▲ Oliestromingsrichting (retourleiding)

6. Ingebruikneming

6.3 Hydraulisch aggregaat D-LP 32 Aansluitingen en ingebruikneming



- 1** 3-fasestroomnet 400 volt met beveiliging: Het automatisch schakelsysteem kiest automatisch de juiste draairichting. Euronormstekker conform EN CEE 63.
- 2** Het aggregaat loopt via een sterddriehoekschakeling (Y- Δ) aan. Het omschakelen gebeurt na enkele seconden (max. 5 sec.).
- 3** Elektrische verlengsnoeren met de juiste doorsnede kiezen. Bij onderspanning of als een fase te zwak is, wordt het aggregaat niet opgestart.
- 4** Watertoevoer altijd aan de onderste aansluitnippel van het aggregaat. Waterdruk max. 6 bar met minstens 7 liter per minuut bij een temperatuur $\leq 20^{\circ}\text{C}$. Aanbeveling: wateraansluiting op de bouwplaats met terugloopbeveiliging conform de nationale voorschriften.
- 5** Stopcontact voor afstandsbediening D-RC-LP 32.

- 6** Hydraulische koppelingen schoon houden. Bij het aansluiten van de slangen na de hoorbare klik de borgring verdraaien.
- 7** Afstandsbediening D-RC-LP 32.
- 8** Watersysteemaansluiting bij slangpakket FH $\frac{1}{4}$ " naar de zaagkop
- 9** Na het werk de wateraansluiting naar beneden hangen. Het aggregaat resp. de oliekoeler wordt hierdoor vanzelf geleefd (watersysteemaansluiting eveneens naar beneden hangen).
- 10** Deksel/olievuldop
- 11** Deksel voor oliefilter
- 12** Gebruiksvoorschrift (sticker)
- 13** NOODSTOP-schakelaar
- 14** Stopcontact 230 V (max. 10 ampère) voor lichte boorhamers en licht etc.
- 15** Typeplaatje
- 16** Stuurschakelaar aan/uit
- 17** Resetknop zekering (stopcontact 230 V)
- 18** Ophangpunt voor transport met kraan



Bediening	7.1 Controles voor u begint te zagen	36
	7.2 Werkwijze bij het zagen	37
	7.3 Richtlijn en richtwaarden	38
	7.4 Demontage van de zaaginstallatie	41

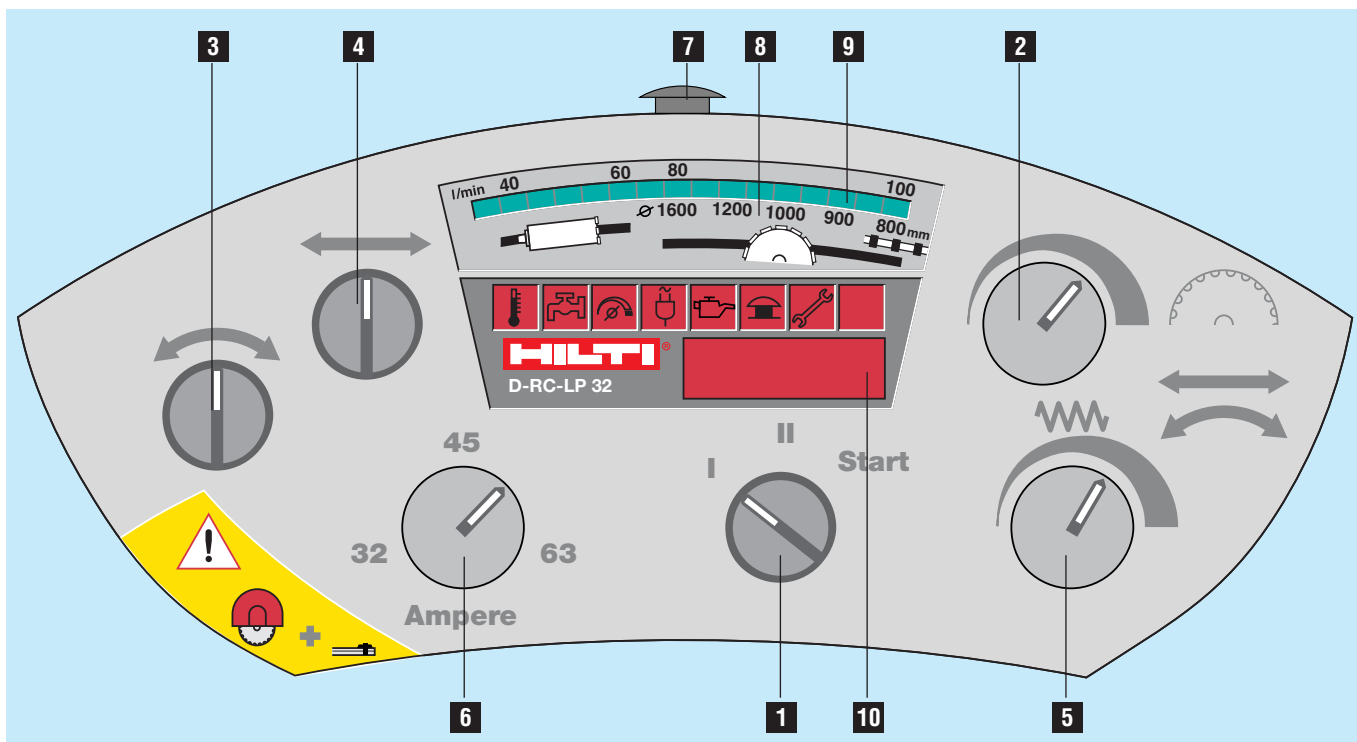
7. Bediening

7.1 Controles voor u begint te zagen

- De voorbereidingen op de bouwplaats zijn getroffen (ondersteuning, voorzieningen voor het verzamelen van het water etc.).
- Het aggregaat staat buiten de gevarenzone. Gevarenzones voor en achter het te zagen component zijn beveiligd en afgesloten, er bevinden zich geen personen in de gevarenzone.
- Stroom en water zijn aangesloten. De stroomvoorziening is van een aarding en een FI-foutstroomveiligheidsschakelaar voorzien. Druk van het water binnen de toegestane waarden.
- De railvoeten en de rails zijn correct afgesteld en bevestigd, alle schroeven en moeren zijn stevig aangezet.
- De zaagkop moet correct op de geleideslede gemonteerd (spelingvrij) zijn en de excenterrollen moeten vast staan.
- De hydraulische en waterslangen zijn gelegd, correct aangesloten en vergrendeld.
- Het zaagblad moet in de juiste draairichting gemonteerd zijn en de centrale schroef van de zaagbladflens (of de 6 verzonken schroeven M10) is/zijn stevig aangedraaid.
- De zaagbladafscherming en de eindstops moeten gemonteerd zijn.
- Afstandsbediening, netkabel en waterslang zijn aangesloten.
- Aan het aggregaat en aan de afstandsbediening zijn de noodstopknoppen ontgrendeld (uitgetrokken).
- Alle bedieningsknoppen op de afstandsbediening en van het aggregaat moeten op "uit"-pos. I of "neutraal/0" staan.
- De operator moet de afstandsbediening omhangen.
- De veiligheidsmaatregelen moeten in acht genomen worden.

7.2 Werkwijze bij het zagen

Gebruiksaanwijzing zie sticker van het aggregaat D-LP 32, hoofdstuk 2.3.2, pagina 9



- 1 Open het waterventiel aan het aggregaat (minstens 7 l/min, max. 6 bar).
- 2 Stuurschakelaar op het aggregaat op „AAN“ (I) zetten.
- 3 Stel met de stroomregelaar **6** de gewenste ampèresterkte in naargelang het voorhanden stroomnet, in de regel tussen 32 en 63 ampère (maximaal vermogen bij 63 ampère, verminderd vermogen bij 32 ampère).
- 4 Draai de draaischakelaar **1** op "start", daarna terug op pos. „II“. Binnen ca. 5 seconden volgt de ster(Y)-driehoek(∅)-omschakeling in de elektromotor. Voor het hoorbaar omschakelen Y-∅ geen andere manipulaties uitvoeren.
- 5 Breng de zaagkop met de richtingsknoppen **3**, **4** en met de snelheidsregeling **5** in de startpositie en zet daarna de schakelaar opnieuw op „neutraal/0“.
- 6 Met de potentiometer **2** regelt u het gewenste toerental (zaagblad-∅) **8** resp. de vereiste oliestroom **9**. Op het display **10** ziet u de actuele werkdruk (bar).
- 7 Met de draaiknop **3**, **5** zwenkt u de zaagarm/het zaagblad tot de gewenste zaagdiepte bereikt is. Daarna zet u de schakelaar opnieuw op „neutraal/0“. Richtlijn: Zaagdiepte, geleidesnede en zaagvolgorde, zie sticker aan de achterkant van de afstandsbediening D-RC-LP 32.
- 8 Zaagrichting met **4** kiezen en snelheidsregeling **5** op max. instellen. Optimaliseren van het vermogen met stroomregelaar **6**. De geleidesnede met telkens max. 110 bar zagen.
- 9 Tot de gewenste zaagdiepte bereikt is, herhaalt u stap nr. 7.
- 10 Als de definitieve zaagdiepte bereikt is, richt u de zaagarm met **3**, **5** in de 90°-positie van de rail weg en loopt u met **4**, **5** in de gewenste railpositie. Regel met **2** het toerental (oliestroom) helemaal terug en schakel met de schakelaar **1** de aandrijving uit (het zaagblad komt tot stilstand). Controleer nog eens of alle knoppen op „neutraal/0“ staan. Druk daarna op de **NOODSTOP**-knop **7** aan de afstandsbediening.
- 11 Sluit het waterventiel aan het aggregaat.
- 12 Schakel het aggregaat uit.



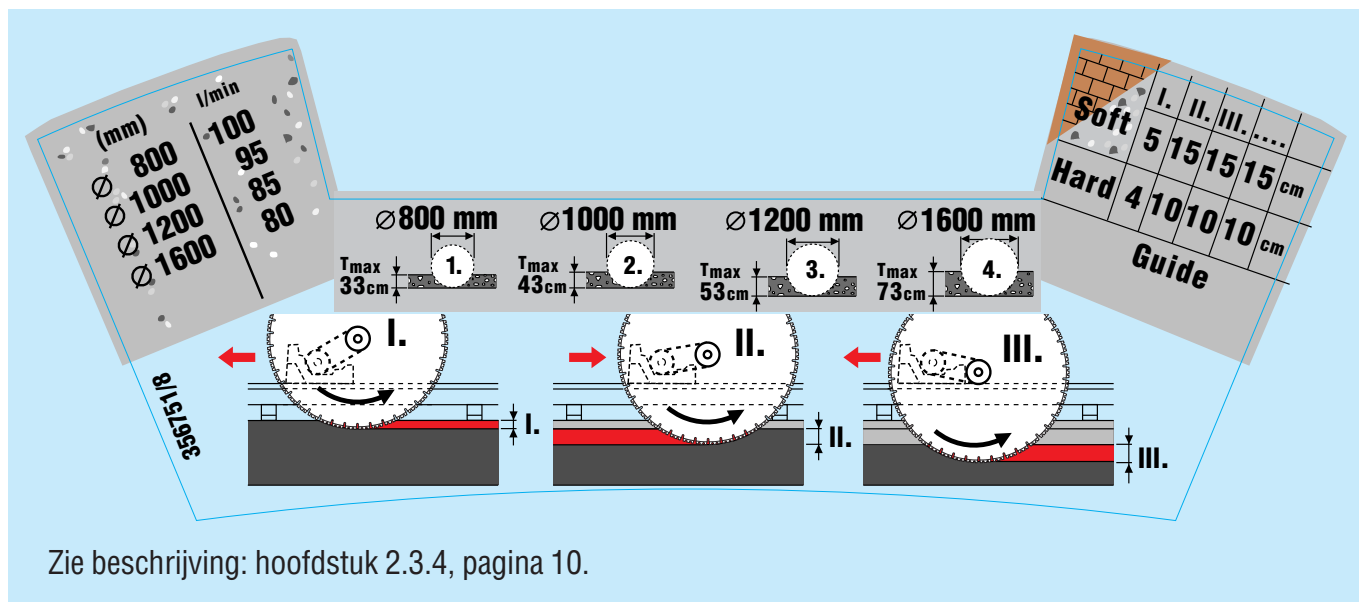
Tijdens het zagen bij kritieke of gevaarlijke situaties de **NOODSTOP**knop indrukken.

7. Bediening

7.3 Richtlijn en richtwaarden

7.3.1 Richtlijn voor het zagen

Sticker op de achterkant van de afstandsbediening D-RC-LP 32



Zie beschrijving: hoofdstuk 2.3.4, pagina 10.

De geleidesnede

De eerste snede is de geleidesnede. Deze moet altijd gemaakt worden met de zaagarm trekkend (zie afbeelding "Richtlijnen geleidesnede"). Naargelang de ondergrond, hard, zacht of metselwerk, kan de geleidesnede 4 tot 5 cm diep gemaakt worden.

Zaag bij de geleidesnede met slechts 110 bar last. Dat garandeert een rechte, niet verlopende zaagsnede.

De verdere zaagsneden


Na de geleidesnede kan er zowel met trekkende als duwendende zaagarm worden gezaagd. De insteekdiepte hangt ook hier sterk af van de ondergrond en bedraagt 10 tot 15 cm (zie afbeelding "Richtlijnen geleidesnede"), II. en III. en de volgende bewerkingstappen. Hier moet met het volle vermogen gezaagd worden: 110–190 bar.

Zaagproces beëindigen

- Als het beton doorgezaagd is, moet u het zaagblad draaiend uit de snede trekken en aandrijving en watertoevoer uitschakelen, de zaagkop in een passende positie op de rail brengen.
- Alle bedieningsknoppen op de afstandsbediening op neutraal zetten en met de aan-/uitschakelaar het aggregaat uitschakelen (= pos. I).
- Aan het aggregaat de stuurschakelaar op pos. „UIT“ zetten (O).
- Werd het aggregaat via de noodstopknop(pen) uitgeschakeld, dan moet de stuurschakelaar aan het aggregaat nog van pos. „AAN“ (I) op „UIT“ (O) gezet worden.

7.3.2 Richtwaarden voor hydraulische zaagsystemen D-LP 32/DS-TS 32, D-LP 32/DS-TS 32/WSS 30, D-LP 32/ DD-750 HY en de mogelijke toepassingen


1. Zagen: D-LP 32/DS-TS 32



Zaagblad Ø (mm)	Olie- stroom (l/min)	Druk (bar)	Toerental (1/min) (effectief)	Voedingssnelheid	Zaagsnelheid (m/s) (effectieve)	Ampère (A)
800*	100	150	820	Maximum	34	63
900	100	150	820	Maximum	38	63
1000	95	160	720	Maximum	38	63
1200	85	170	580	Maximum	36	55–63
1500	80	190	450	Maximum	37	55–63
1600	80	190	450	Maximum	38	55–63


* geldt ook voor het insteekzagen D-LP 32/TS-PS 30 Ø 600–750 mm

2. Draadzagen: D-LP 32/DS-TS 32/WSS 30



Aandrijfwiel Ø (mm)	Olie- stroom (l/min)	Druk (bar)	Toerental (1/min) (effectief)	Voedingssnelheid	Zaagsnelheid (m/s) (effectieve)	Ampère (A)
500	100	120–140	820	Maximum	21,5	45–50

3. Boren: D-LP 32/DD-750 HY



Aandrijving: 20 cm ³ 4 versnellingen	Oliestroom (l/min) (maximum)	Druk (bar)	Toerental (1/min) (effectief)	Voedingssnelheid	Zaagsnelheid (m/s) (effectieve)	Ampère (A)
	60	120	480	Manueel/hydr. automatische voeding	5	32–45

4. Watervoorziening voor aandrijving, zaagkop en zaagbladen

Hoeveelheid koelwater afhankelijk van de watertemperatuur

20° C	7 l/min.
30° C	8,4 l/min.
40° C	12 l/min.

7. Bediening

7.3.3 Zaagbladdiameter, zaagdieptes voor zaagkoppen DS-TS 32, DS-TS 30 en DS-TS 22/C

Zaagdieptes T (cm)

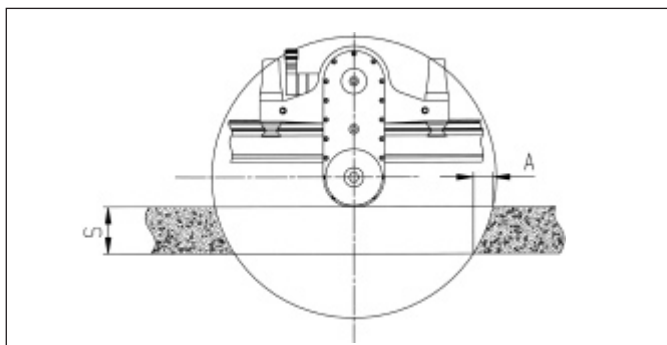
Zaagbladdiameter	DS-TS 22/C 2 versn.	T (cm)	DS-TS 30 2 versn.	T (cm)	DS-TS 32 1 versn.	T (cm)
∅ 500 mm*			⊛	× m	⊛	
∅ 600 mm	●	23	○	23		
∅ 700 mm	●	28	○	28		
∅ 750 mm	●	31	○	31		
∅ 800 mm	●*	33	●	33	●	33
∅ 900 mm	●	38	●*	38	●*	38
∅ 1000 mm	●	43	●	43	●	43
∅ 1200 mm	●	53	●	53	●	53
∅ 1500 mm			●	68	●	68
∅ 1600 mm			●	73	●	73

* grootste uitgangsdiameter, ● hoofdtoepassing, ○ mogelijke toepassing

⊛ Aandrijf wiel ∅ 500 mm voor zaagsysteem Hilti DS-WSS 30, zaagdiepte onbeperkt × meter (m)

7.3.4 Restafstanden voor de zaagkoppen DS-TS 32/30

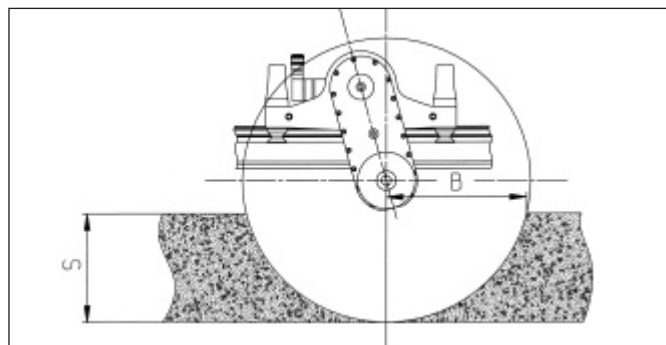
Restafstanden DS-TS 32



Restafstanden A in cm

S (cm)	A ∅ 800 mm	∅ 900 mm	∅ 1000 mm	∅ 1200 mm	∅ 1500 mm	∅ 1600 mm
20	9	8	7	6	5	4
30	23	18	15	12	9	8
40			31	22	16	15
50				39	25	23
60					40	35
70						56

Restafstanden DS-TS 32


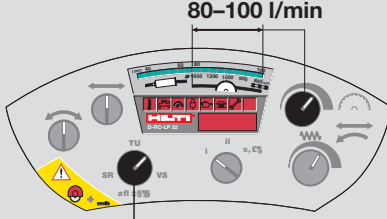
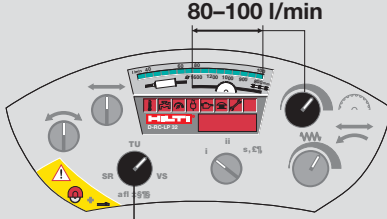
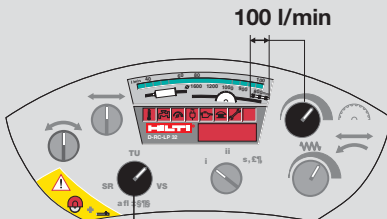




Restafstanden B in cm

S (cm)	B ∅ 800 mm	∅ 900 mm	∅ 1000 mm	∅ 1200 mm	∅ 1500 mm	∅ 1600 mm
20	35	37	40	45	51	53
30	39	42	46	52	60	62
40			49	56	66	69
50				59	71	74
60					73	77
70						79

7.3.5 Gebruik D-LP 32 met DS-TS 30 – 2 versnellingen (vorig model), keuze van de versnellingen, vuistregels, zaagprocedure, zaagbladen voor hydraulisch zaagsysteem D-LP 32 / DS-TS 30 – 2 versnellingen

Optimale zaagsnelheid (randsnelheid) van de zaagbladen. Als richtwaarde wordt door de meeste zaagbladfabrikanten, ook door Hilti, ca. 40 m/sec. aanbevolen. Naargelang de situatie (betonkwaliteit, toeslagstoffen, ijzer, etc.) wordt er met een snelheid van 30–50 m/sec. gewerkt.

 Richtlijn gebruik D-LP32 met DS-TS30 – 2 versnellingen								
 <p>80–100 I/min</p> <p>32–63 ampère</p>	D-LP 32 / DS TS 30 in de 1e versnelling	1e versnelling Ø 800 - Ø 1600 Alle posities – instellingen analoog met D-LP32 / DS-TS32						
 <p>80–100 I/min</p> <p>32–63 ampère</p>	D-LP 32 / DS TS 30 in 2e versnelling	1e versnelling Ø 700 - Ø 750						
 <p>100 I/min</p> <p>45–50 ampère</p>	D-LP 32 / DS-TS 30/WSS 30 in 1e versnelling	<table border="1"> <tr> <td>Ø werk.</td> <td>Ø Instellingen op afstandsbediening</td> </tr> <tr> <td>Ø 700</td> <td>analoog met Ø 800</td> </tr> <tr> <td>Ø 750</td> <td>analoog met Ø 800</td> </tr> </table>	Ø werk.	Ø Instellingen op afstandsbediening	Ø 700	analoog met Ø 800	Ø 750	analoog met Ø 800
Ø werk.	Ø Instellingen op afstandsbediening							
Ø 700	analoog met Ø 800							
Ø 750	analoog met Ø 800							
		2e versnelling Ø 600						
		<table border="1"> <tr> <td>Ø werk.</td> <td>Ø Instellingen op afstandsbediening</td> </tr> <tr> <td>Ø 600</td> <td>analoog met Ø 1600</td> </tr> </table>	Ø werk.	Ø Instellingen op afstandsbediening	Ø 600	analoog met Ø 1600		
Ø werk.	Ø Instellingen op afstandsbediening							
Ø 600	analoog met Ø 1600							
		1e versnelling aandrijfwiel Alle posities/instellingen analoog met D-LP32 / DS-TS32						

7.4 Demontage van de zaaginstallatie

- Uitgezaagd beton beveiligen, indien nodig de stalen kabels gebruiken.
- Toestel reinigen, met water afsprengen en met een doek afdrogen.
- Zaagbladafscherming, zaagblad, zaagkop en andere modules in de omgekeerde volgorde demonteren.
- Betonelement(en) beveiligen of zorgvuldig uit het gat brengen en afvoeren.
- Eventueel de uitgezaagde opening voor derden beveiligen.



Onderhoud	8.1 Reiniging van de installatie	44
	8.2 Onderhoud aggregaat D-LP 32	44
	8.3 Onderhoud zaagkop DS-TS 32	44
	8.4 Onderhoud van de overige zaagmodule	44
	8.5 Service en reparatie	44

8. Onderhoud

ATTENTIE

Haal de stekker uit het stopcontact.

ATTENTIE

Het apparaat, met name de greepgedeelten, schoon en vrij van olie en vet houden. Gebruik geen siliconenhoudende reinigingsmiddelen.

8.1 Reiniging van de installatie

- We raden u aan om een grove reiniging van de belangrijkste delen van het zaagsysteem ook tussen de verschillende zaagsnedes door uit te voeren. Spuit gewoon met de waterslang de zaagkop, de rails, de bladafscherming en de zaagbladen af.



- Voor de grondige, dagelijkse reiniging alle besturings-elementen op "UIT" of neutraal zetten en de netstekker uit het stopcontact trekken.
- Was onmiddellijk na het einde van de werkdag de volledige installatie, vooral de hierboven vermelde delen grondig met een waterslang en een borstel. Plan de reiniging van de verschillende onderdelen in uw werk in! Hierdoor zorgt u ervoor dat u elke dag efficiënt kunt werken.

Reinigen met was- en stoominstallaties

Bij het reinigen van zaagkoppen met dergelijke installaties niet in de openingen en op afdichtingsplaatsen spuiten.

8.2 Onderhoud aggregaat D-LP 32

- Wekelijks het oliepeil van de aggregaten controleren, indien nodig hydraulische olie bijvullen, type HVLP 46.
- **Olie verversen en filter vervangen:** Als de service-lamp brandt (na ca. 200 bedrijfsuren) of een keer per jaar, d.w.z. het aggregaat naar de Hilti-service brengen (inhoud olietank D-LP 32 = 35 liter).
- Als het aggregaat te weinig of geen vermogen voortbrengt, dan kan dit door de Hilti-specialist indien nodig ter plaatse gecontroleerd worden.
- Het aggregaat NIET met water of damp afspuiten.
- **Gebruik in de winter en bij lage temperaturen:** een koud aggregaat bij stromend water eerst enkele minuten laten warmdraaien.
- Aggregaat niet zonder koelwater laten draaien. Bij vorst het water altijd laten lopen! Aan het einde van het werk

de watertoevoer aan het aggregaat en de watersysteemaansluiting naar beneden laten lopen: het aggregaat wordt automatisch geleegd. **Watertoevoerkoppeling aan het aggregaat: enkel types met vrije doorgang gebruiken!**

- Wordt het aggregaat D-LP 32 met een stroomgenerator gebruikt, dan raden we 60 kVA aan en hij moet geaard zijn.

8.3 Onderhoud zaagkop DS-TS 32

- De zaagkop is principieel onderhoudsvrij (uitzondering: smeren van de excenterhendellagers aan de smeernippels. Bij het smeren moeten de excenterhendels in de stand "open/ontgrendeld" staan). We raden een jaarlijkse servicebeurt aan.
- De hydraulische koppelingen dagelijks reinigen en soepel houden.
- Geleidsings- resp. excenterrollen schoon houden en met Hilti-oliespray beschermen/onderhouden.
- Eventuele spelingsvrijheid op de rail controleren en correct instellen.

8.4 Onderhoud van de overige zaagmodules

- Rails D-R..L zijn transparant geëloxeerd en kunnen heel makkelijk afgewassen worden, vooral de binnenconus van de rails met een doek afvegen en het Hilti-oliespray inspuiten.
- De overige modules, zoals bladafscherming, railvoeten etc. zijn principieel onderhoudsvrij. We raden u aan om deze onderdelen na elk gebruik te wassen en te reinigen.
- De hydraulische slangen, vooral de hydraulische koppelingen, dagelijks reinigen en soepel houden.

8.5 Service en reparatie

- Wordt de installatie permanent gereinigd en gesmeerd, dan komen er nauwelijks storingen voor. Enkel vuil en een ondeskundige bediening kunnen storingen veroorzaken!
- Overige delen (reserveonderdelen) zijn indien nodig bij de servicedienst verkrijgbaar en kunnen normaal gezien door de operator zelf, door de Hilti-specialist of door de Hilti-mecaniciën op de bouwplaats gemonteerd worden.

Opsporen van fouten	9.1 Foutmeldingen op de afstandsbediening D-RC-LP 32	46
	9.2 Foutmeldingen – "ER" (Error)	47
	9.3 Andere storingen, fouten aan het aggregaat	48
	9.4 Aggregaat resp. de zaaginstallatie wordt te heet / heeft te weinig vermogen	49

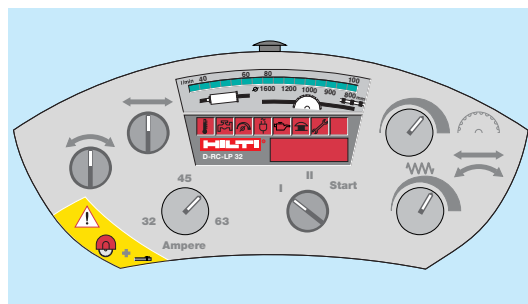
9. Opsporen van fouten

9.1 Foutmeldingen op de afstandsbediening D-RC LP 32

De belangrijkste storingen worden op het display op de afstandsbediening weergegeven.

WAARSCHUWING

Gebruik het toestel niet als delen beschadigd zijn of als bepaalde bedieningselementen niet perfect functioneren. Bij defecten het aggregaat door de Hilti-service laten repareren.



Checklist met fouten en oplossingen

Probleem	Weergave op afstandsbediening	Mogelijke oorzaak	Oplossing/maatregel
NOODSTOP brandt Machine start niet		NOODSTOP is ingedrukt	<ul style="list-style-type: none"> – NOODSTOP aan de afstandsbediening RC-LP 32 ontgrendelen – NOODSTOP aan het aggregaat LP32 ontgrendelen
Olievulpeil Aggregaat valt uit		Te weinig olie in het aggregaat	<ul style="list-style-type: none"> – Olie bijvullen – HVLP 46 en oliepeil aan het kijkglas controleren
Netvoeding brandt Machine valt uit		<ul style="list-style-type: none"> – De netspanning is niet in orde – Faseuitval 	<ul style="list-style-type: none"> – Het stroomnet op de bouwplaats door de bouwplaatselektrici laten controleren – Netzekering controleren
Netvoeding knippert langzaam Machine loopt verder		<ul style="list-style-type: none"> – Verlengsnoer te lang met te kleine draaddoorsnede – De netspanning is niet in orde 	<ul style="list-style-type: none"> – Stroomregelaar (ampère) een beetje terugdraaien – Verlengsnoer met de nodige doorsnede gebruiken (tab. pagina 28)
Nulstand brandt		<ul style="list-style-type: none"> – De bijbehorende knop voor het regelen van de snelheid is niet op nul gezet 	<ul style="list-style-type: none"> – Snelheidsregelknop en alle schakelaars van de afstandsbediening, met uitzondering van de stroomregelaar (ampère) eerst op nul of neutraal zetten
Waterkoeling brandt, 1e waarschuwing		<ul style="list-style-type: none"> – Onvoldoende koeling van het systeem, d.w.z. te weinig water of te warm water 	<ul style="list-style-type: none"> – Hoeveelheid koelwater verhogen, zie "Koeling", pag.39 – Koelwatertemperatuur: 20°C – Koelwaterdruk: max. 6 bar – Water-Y-ventiel gebruiken, meer water aan het aggregaat, minder water aan de zaagkop
Waterkoeling knippert langzaam, 2e waarschuwing		<ul style="list-style-type: none"> – Machine is te warm – Onvoldoende koeling met te weinig of te warm water 	<ul style="list-style-type: none"> – De operator moet nu dringend reageren conform de maatregelen hierboven, anders valt de aanrijving uit
Waterkoeling knippert snel en tegelijk brandt olietemperatuur	 	<ul style="list-style-type: none"> – Machine is oververhit – Machine is uitgevallen 	<ul style="list-style-type: none"> – Stuurschakelaar aan het aggregaat op «UIT» (0) en opnieuw op «AAN» (I) zetten – Aggregaat loopt opnieuw, de machine stationair met maximale waterkoeling laten lopen tot alle waarschuwingslampen uitgaan – Als de waarschuwingslampen uitgegaan zijn, opnieuw normaal beginnen te werken – Opgelet, wordt de machine in deze toestand niet voldoende gekoeld, dan zal ze opnieuw uitvallen en kan dan 2 uur niet meer gebruikt worden
Hoewel de stuurschakelaar op het aggregaat op «AAN» (I) staat, is er geen melding op de afstandsbediening		<ul style="list-style-type: none"> – In het stroomnet ontbreken minstens 2 of zelfs meer fasen 	<ul style="list-style-type: none"> – Netzekeringen aan de verdelerkast controleren/ inschakelen – Door de elektriciërs van de bouwplaats het stroomnet op de bouwplaats laten controleren – Verlengsnoer en stekkers/stopcontacten op fouten controleren, loszittende contacten verhelpen
Service lampje brandt		<ul style="list-style-type: none"> – Na 200 bedrijfsuren 	<ul style="list-style-type: none"> – Door de Hilti-service (inspectie en olie verversen)

9.2 Foutmeldingen – "ER" (Error)

Op de afstandsbediening RC-LP 32 worden op het display van de bedrijfsuren de volgende foutmeldingen weergegeven:

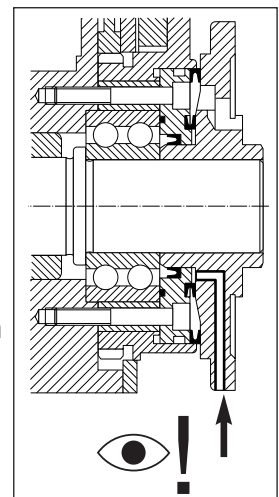
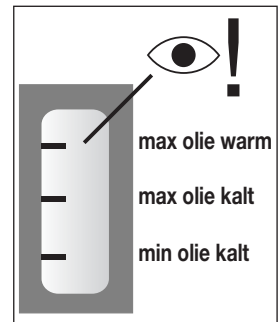
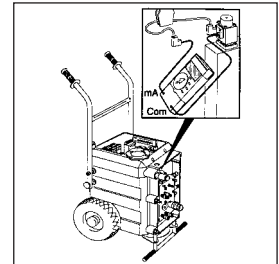
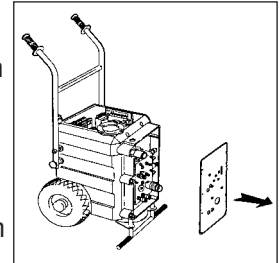
Meldingen op de afstandsbediening	Mogelijke oorzaak	Maatregel
Er00	RC-TS 5-E is in de plaats van de RC-LP 32 aangesloten	RC-LP32 aansluiten
Er01	Geen communicatie van de LP32 met de RC-LP32	Door Hilti-service
Er02	Geen communicatie van de LP32 met de RC-LP32	Door Hilti-service
Er03	Voedingsspanning van het aggregaat D-LP 32 naar de afstandsbediening is onder 22 volt	Door Hilti-service

Meldingen van het aggregaat	Mogelijke oorzaak	
Er11	Processorfout	Door Hilti-service
Er12	Processorfout	Door Hilti-service
Er13	Fout van de contactverbreker links	Door Hilti-service
Er14	Fout van de contactverbreker rechts	Door Hilti-service
Er15	Fout van de contactverbreker ster	Door Hilti-service
Er16	Fout van de contactverbreker driehoek	Door Hilti-service
Er17	Processorfout	Door Hilti-service
Er18	Processorfout	Door Hilti-service
Er21	Proportioneel ventiel – fout	Door Hilti-service
Er22	Servoventiel – fout	Door Hilti-service
Er23	2-wegventiel zwenken – fout	Door Hilti-service
Er24	2-wegventiel - fout	Door Hilti-service
P000 of P999	De druksensor is defect De regeling functioneert niet goed	Door Hilti-service

9. Opsporen van fouten

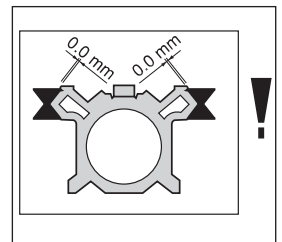
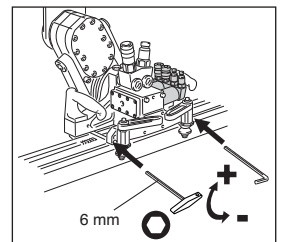
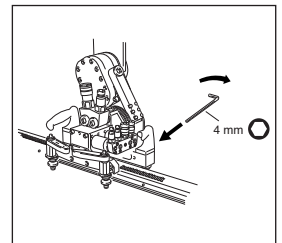
9.3 Andere storingen, fouten aan het aggregaat

Probleem	Mogelijke oorzaak	Oplossing/maatregelen
LP 32 loopt, maar de zaagkop reageert niet of onvolledig	<ul style="list-style-type: none"> – Hydraulische koppelingen niet volledig aangesloten – De riemaandrijving van de elektromotor naar de pomp is defect 	<ul style="list-style-type: none"> – Hydraulische slangen controleren, koppelingen verbinden en vergrendelen – Bodemdeksel afschroeven, controleren, evt. riemaandrijving vervangen (Hilti-specialist)
LP 32 loopt, maar de zaagkop reageert niet of onvolledig	<ul style="list-style-type: none"> – Elektrohydraulisch(e) schakelwagventiel(en) klem(t)men 	<ul style="list-style-type: none"> – Frontdeksel aan de LP 32 afschroeven (Hilti-specialist) – Controleren of elektrische stekkerverbinding aan de 3 ventielen ok is – Schuif testen/bewegen, mogelijk door vuil/corrosie vastgeklemd
Aggregaat "lekt olie"	<ul style="list-style-type: none"> – Olielek via oliekijkbuis = ontluchting! 	<ul style="list-style-type: none"> – Oliepeil aan het kijkglas controleren – Teveel olie of LP 32 staat of hangt schuin – Zaagbladmotor resp. toerental langzaam verlagen/afzetten
Water in de olie, zichtbaar als olie (in kijkbuis) melkachtig wit is	<ul style="list-style-type: none"> – Olieafdichtingen in de zaagkop defect – Oliekoeler defect – Aggregaat bij lage temperaturen ($-^{\circ}\text{C}$) niet geleegd 	<ul style="list-style-type: none"> – Controleren, via ontluchting of via olieaflaat schroef openen → Olie helder = in orde → Olie wit = GEVAAR, aggregaat onmiddellijk naar service
Water- of olieverlies aan de aandrijfvlens van de zaagarm	<ul style="list-style-type: none"> – Waterafdichting defect – Olieafdichting defect 	<ul style="list-style-type: none"> – Bij een stilstaande zaagblad-aandrijving het koelwater laten lopen. Hierbij mag uit de kleine opening geen water stromen – Als er water stroomt, is de waterafdichting defect, zaagkop aan de service afgeven
Stopcontact 230 V levert geen stroom	<ul style="list-style-type: none"> – Stroomnet van 230 V werd overbelast. Zekering staat op "UIT" 	<ul style="list-style-type: none"> – Resetknop naast het stopcontact indrukken, zekering "AAN". Toestellen met max. 10 ampère gebruiken

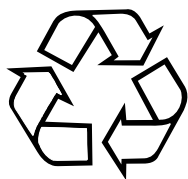


9.4 Aggregaat resp. het zaagsysteem wordt te heet / brengt te weinig vermogen

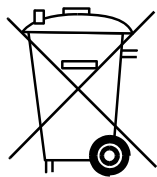
Probleem	Mogelijke oorzaak	Oplossing/maatregelen
<p>Zaagsysteem wordt te heet</p> <p>→ Kan niet meer vastgenomen worden</p> <p>→ Zaagkop "damppt"</p> <p>→ Zaagvermogen daalt</p>	<ul style="list-style-type: none"> – Onvoldoende watertoevoer, warm water – Zaagblad zaagt niet, is "gepolijst" 	<ul style="list-style-type: none"> – Minstens 7 l/min. water! – Koelwaterstroom verhogen > 7 l/min. – Het water moet koel zijn (leidingwater < 20°C) – Watertoevoer moet aan het aggregaat aan het onderste nippel zijn – Zaagblad slijpen <ul style="list-style-type: none"> → Met slijpplaat → Met abrasieve tegel, op beton met heel weinig water
<p>Zaagsysteem LP/TS 32</p> <p>→ Wordt heet</p> <p>→ Zaagvermogen daalt</p> <p>→ Zaagsnede verloopt</p>	<ul style="list-style-type: none"> – Excenterrollen klemmen teveel – Excenterrollen te los – Zaagkop heeft spel en het zaagblad verloopt – Zaagkop overbelast, te zacht, blauw aangelopen – Zijdelingse wrijving zichtbaar – Te grote zaagdiepte – Toerental zaagbladmotor te hoog – Heel veel bewapeningsijzer / heel hard beton resp. harde toeslagstoffen – Ongeschikt zaagblad 	<ul style="list-style-type: none"> – Excenterrollen spelingvrij instellen. Hendel op de juiste spanning instellen. – Rail stevig op de ondergrond bevestigen, zie pagina 29 – Zaagblad niet overbelasten, met aangepaste zaagdiepte zagen – Bij grote zaagdieptes ≥ 60 cm (zaagblad $\varnothing 1500/1600$ mm) met zaagblad $\varnothing 800$ en 5 mm brede segmenten voorzagen – Juiste zaagbladspecificatie kiezen (voor groot vermogen) – Toerental resp. oliestroom conform richtlijn instellen (tabel van pagina 39) – Af en toe last (voeding) een beetje verlagen, of om af te koelen gedurende 2-3 minuten het zaagblad op laag toerental ZONDER LAST laten draaien – Zie gebruiksaanwijzing pagina 15, aanbeveling voor zaagbladen
Operator	<ul style="list-style-type: none"> – Te hoog toerental aan het zaagblad 	<ul style="list-style-type: none"> – Aanbevolen oliestroom = toerental in acht nemen, zie richtwaarden op pagina 39



10. Afvoer hydraulische zaagsystemen D-LP 32/DS-TS 32



Hilti-apparaten zijn voor een groot deel vervaardigd van materiaal dat kan worden gerecycled. Voor hergebruik is een juiste materiaalscheiding noodzakelijk. In veel landen is Hilti er al op ingesteld om uw oude apparaat voor recycling terug te nemen. Vraag hierover informatie bij de klantenservice van Hilti of bij uw verkoopadviseur.



Alleen voor EU-landen

Geef elektrisch gereedschap niet met het huisvuil mee!

Volgens de Europese richtlijn inzake oude elektrische en elektronische apparaten en de toepassing daarvan binnen de nationale wetgeving, dient gebruikt elektrisch gereedschap gescheiden te worden ingezameld en te worden afgevoerd naar een recycle bedrijf dat voldoet aan de geldende milieueisen.

11. Fabrieksgarantie op de apparatuur

Neem bij vragen over de garantievoorwaarden contact op met uw lokale HILTI dealer.

12. EG-conformiteitsverklaring (origineel)

EG-Conformiteitsverklaring (origineel)

Omschrijving	Hydraulisch zaagsysteem
Serienummer	tot 9999
Typebenaming	D-LP 32/DS-TS 32
Bouwjaar	2001

Wij verklaren, op onze eigen verantwoordelijkheid, dat dit product voldoet aan de volgende richtlijnen en normen: tot 19 april 2016: 2004/108/EG, vanaf 20 april 2016: 2014/30/EU, 2006/42/EG, 2011/65/EU, EN 60204-1, EN 12100.

Hilti Aktiengesellschaft, Feldkircherstrasse 100, FL-9494 Schaan



Paolo Luccini
Head of BA Quality and Process Management
Business Area Electric Tools & Accessories

06 / 2015



Johannes Wilfried Huber
Senior Vice President
Business Unit Diamond

06 / 2015

Technische documentatie bij:

Hilti Entwicklungsgesellschaft mbH
Zulassung Elektrowerkzeuge
Hiltistrasse 6
86916 Kaufering
Deutschland



Hilti Corporation

LI-9494 Schaan

Tel.: +423/234 21 11

Fax: +423/234 29 65

www.hilti.com

