

# HILTI

## PML 42

Bedienungsanleitung [de](#)

Operating instructions [en](#)

Mode d'emploi [fr](#)

Istruzioni d'uso [it](#)

Manual de instrucciones [es](#)

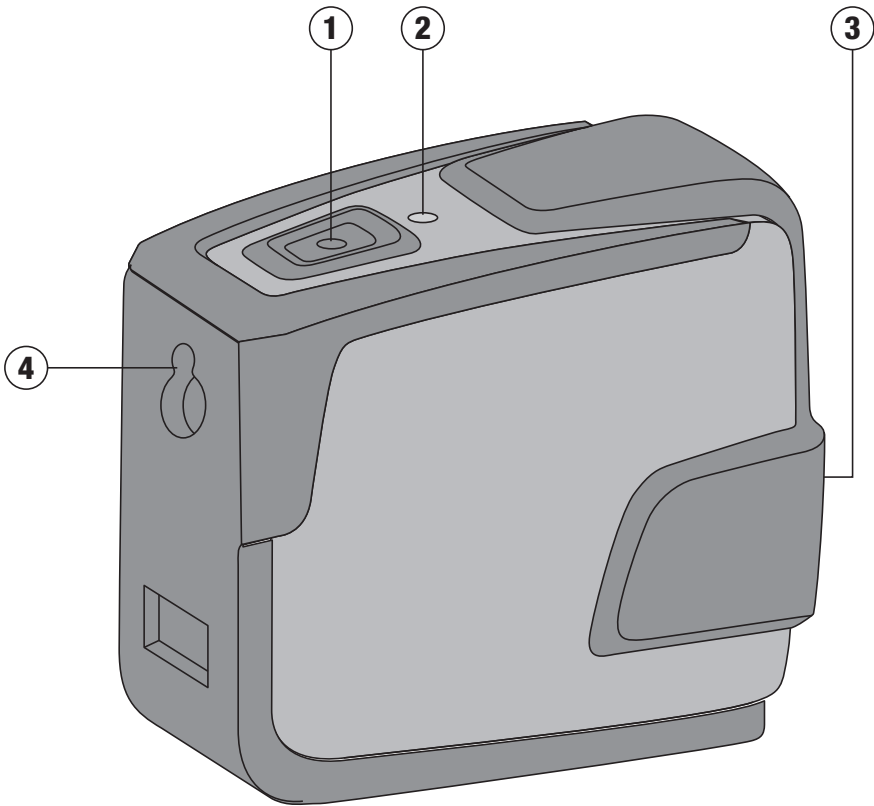
Manual de instruções [pt](#)

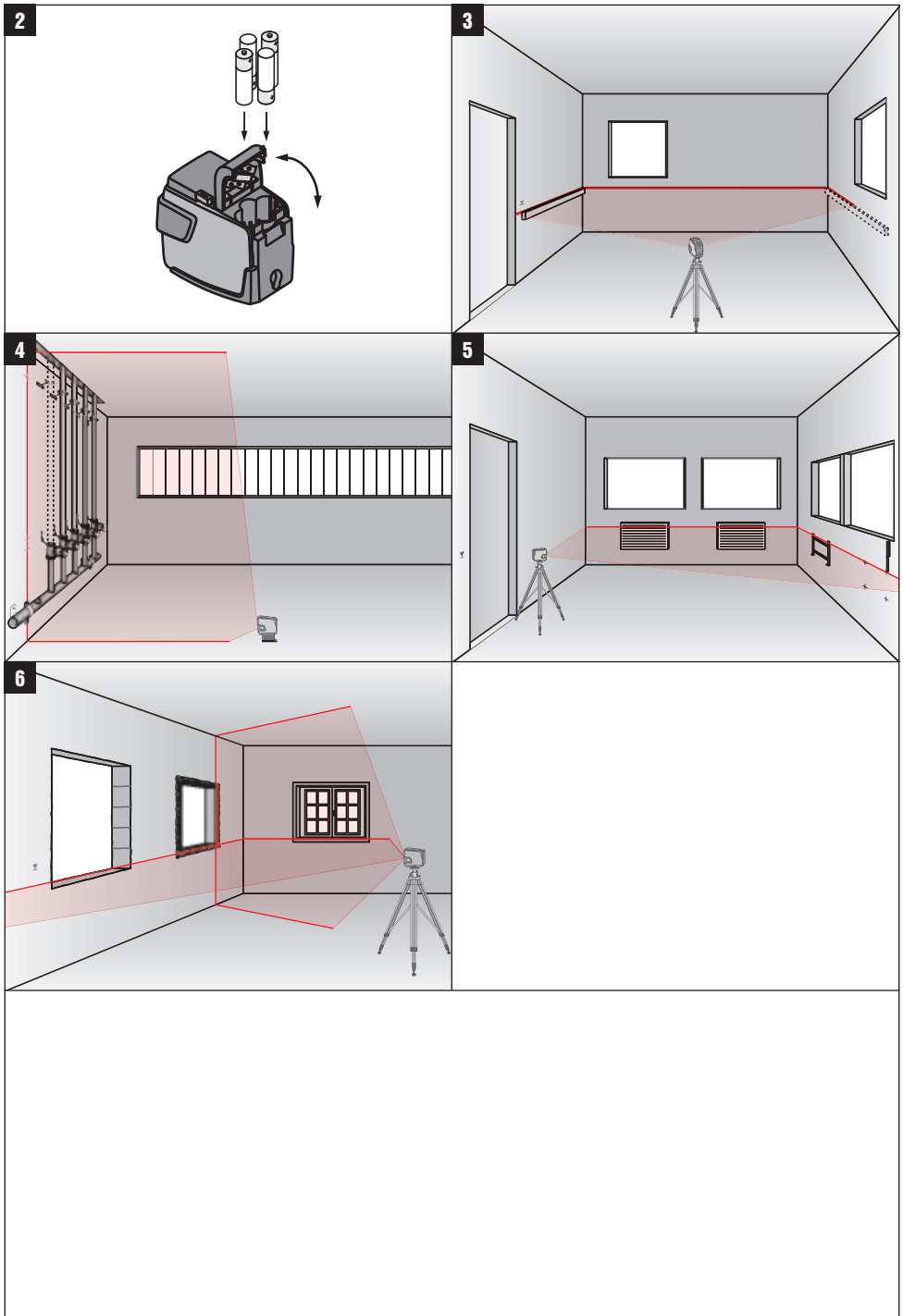
Gebruiksaanwijzing [nl](#)

Οδηγίες χρήσεως [el](#)

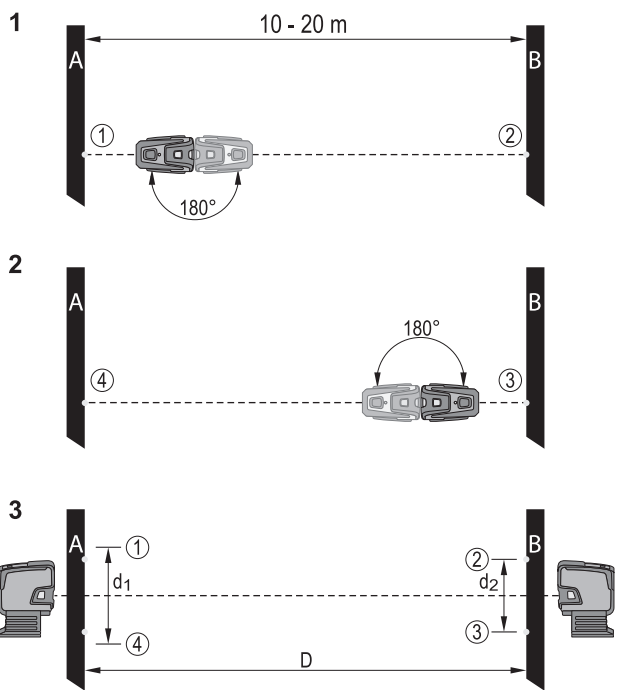
Kullanma Talimatı [tr](#)



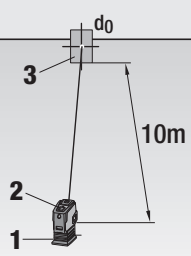




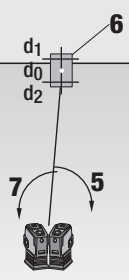
7

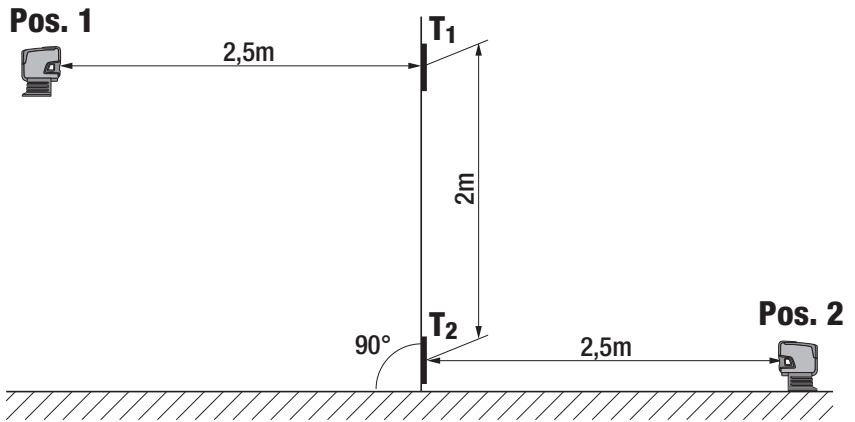


8



9





# Laser linha PML 42

**Antes de utilizar a ferramenta, por favor leia atentamente o manual de instruções.**

**Conserve o manual de instruções sempre junto da ferramenta.**

**Entregue a ferramenta a outras pessoas apenas juntamente com o manual de instruções.**

pt

Índice	Página
1 Informação geral	46
2 Descrição	47
3 Acessórios	48
4 Características técnicas	48
5 Normas de segurança	49
6 Antes de iniciar a utilização	50
7 Utilização	50
8 Conservação e manutenção	52
9 Avarias possíveis	52
10 Reciclagem	53
11 Garantia do fabricante - Ferramentas	53
12 Declaração de conformidade CE (Original)	54

**1** Estes números referem-se a figuras. Estas encontram-se nas contracapas desdobráveis. Ao ler as instruções, mantenha as contracapas abertas.

Neste manual de instruções, a palavra «ferramenta» refere-se sempre ao laser linha PML 42.

**Componentes, comandos operativos e elementos de indicação 1**

- ① Tecla Ligar/ Desligar
- ② Luz indicadora (LED)
- ③ Pêndulo
- ④ Parte de trás

## 1 Informação geral

### 1.1 Indicações de perigo e seu significado

#### PERIGO

Indica perigo iminente que pode originar acidentes pessoais graves ou até mesmo fatais.

#### AVISO

Indica uma situação potencialmente perigosa que pode causar graves ferimentos pessoais, até mesmo fatais.

#### CUIDADO

Indica uma situação potencialmente perigosa que pode originar ferimentos ligeiros ou danos na ferramenta ou noutros materiais.

#### NOTA

Indica instruções ou outras informações úteis.

### 1.2 Significado dos pictogramas e outras notas

#### Sinais de aviso



Perigo geral

#### Símbolos



Leia o manual de instruções antes da utilização.



Não deite ferramentas e pilhas usadas no lixo comum.



Laser da classe 2 de acordo com a norma EN 60825-1:2007

#### Na ferramenta



Perigo na exposição ao feixe.

Etiquetas de perigo de radiação laser (EUA), com base em CFR 21 § 1040 (FDA).

#### Localização da informação na ferramenta

A designação e o número de série da ferramenta encontram-se na placa de características. Anote estes

dados no seu manual de instruções e faça referência a estas indicações sempre que necessitar de qualquer peça/acessório para a ferramenta.

Tipo:

Número de série:

## 2 Descrição

### 2.1 Utilização correcta

O PML 42 é um laser linha autonivelante que permite que uma única pessoa efectue, de forma rápida e precisa, nivelamentos e trabalhos de alinhamento. A ferramenta possui duas linhas (horizontal e vertical) e um ponto de cruzamento das linhas. As linhas e o ponto de cruzamento possuem um alcance de aprox. 10 m. O alcance depende da luminosidade ambiente.

A ferramenta foi concebida para utilização, de preferência, em interiores e não se destina a substituir um laser rotativo. Para utilização em aplicações de exteriores, deve certificar-se de que as condições correspondem às da utilização em interiores. Possíveis aplicações são:

Nivelamento de tomadas, condutas de cabos, radiadores e instalações.

Nivelamento de tectos suspensos.

Nivelamento e alinhamento de portas e janelas.

Transferência de alturas.

Alinhamento vertical de tubos.

Leia as instruções contidas neste manual sobre utilização, conservação e manutenção da ferramenta.

Não é permitida a modificação ou manipulação da ferramenta.

Para evitar ferimentos, use apenas acessórios e instrumentos originais Hilti.

A ferramenta e seu equipamento auxiliar podem representar perigo se usados incorrectamente por pessoas não qualificadas ou se usados para fins diferentes daqueles para os quais foram concebidos.

### 2.2 Características

O PML 42 é autonivelante até cerca de 5° em todas as direcções.

O tempo de autonivelamento é de apenas 3 segundos, aproximadamente.

Quando a faixa de autonivelamento é excedida, os raios laser da ferramenta piscam.

O PML 42 caracteriza-se por uma operação simples, utilização fácil, uma carcaça plástica robusta, sendo fácil de transportar devido às suas reduzidas dimensões e baixo peso.

A ferramenta pode ser utilizada com o receptor laser PMA 31.

Em modo normal, a ferramenta desliga-se passados 15 minutos; o modo de operação continuada pode ser activado pressionando a tecla Ligar/ Desligar durante quatro segundos.

### 2.3 Incluído no fornecimento do laser linha (em caixa de cartão Hilti)

- 1 Laser linha
- 1 Bolsa de transporte
- 4 Pilhas
- 1 Manual de instruções
- 1 Certificado do fabricante

### 2.4 Mensagens de funcionamento

Luz indicadora (LED)	LED não acende.	A ferramenta está desligada.
	LED não acende.	As pilhas estão esgotadas.
	LED não acende.	As pilhas estão mal colocadas.
	LED está sempre aceso.	O raio laser está ligado. A ferramenta está a funcionar.
	O LED pisca duas vezes a cada 10 segundos.	As pilhas estão quase esgotadas.
	LED pisca.	A temperatura na ferramenta é superior a 50 °C (122 °F) ou inferior a -10 °C (14 °F) (raio laser não é emitido).

pt

Raio laser	O raio laser pisca duas vezes a cada 10 segundos.	As pilhas estão quase esgotadas.
	O raio laser pisca rapidamente.	Função de autonivelamento impossível. (Está fora do intervalo de autonivelamento de 5°.)
	O raio laser pisca a cada 2 segundos.	A ferramenta não se consegue autonivelar (ou modo de linha inclinada).

### 3 Acessórios

Designação	Sigla	Descrição
Tripé	PMA 20	
Placa alvo	PMA 54/55	
Placa alvo	PRA 50/51	
Receptor laser	PMA 31	
Suporte magnético	PMA 74	
Escora telescópica	PUA 10	
Grampo de aperto rápido	PMA 25	
Adaptador universal	PMA 78	
Mala Hilti	PMA 62	
Óculos de visibilidade	PUA 60	Não são óculos de protecção, logo não protegem os olhos da radiação laser. Dado que restringem a visão a cores, não podem ser usados para conduzir na via pública e só podem ser utilizados nos trabalhos com o PML.

### 4 Características técnicas

Reservamo-nos o direito de proceder a alterações técnicas!

Alcance das linhas e do ponto de cruzamento	10 m (30 pés)
Precisão <sup>1</sup>	±2 mm a 10 m (±0.08 in at 33 ft)
Tempo de autonivelamento	3 s (tipicamente)
Classe laser	Classe 2, visível, 620 - 690 nm, ±10 nm (EN 60825-1:2007/IEC 60825-1:2007); Class II (CFR 21 §1040 (FDA))
Largura das linhas	Distância 5 m: < 2,2 mm
Faixa de autonivelamento	±5° (tipicamente)
Autodesactivação	activa-se após: 15 min
Indicador do estado de funcionamento	LED e raios laser
Alimentação	Pilhas AA, Pilhas alcalinas: 4
Durabilidade	Pilha alcalina 2 500 mAh, Temperatura +25 °C (+77 °F): 16 h (tipicamente)
Temperatura de funcionamento	Mín. -10 °C / Máx. +50 °C (+14 a 122 °F)
Temperatura de armazenamento	Mín. -25 °C / Máx. +63 °C (-13 a 145 °F)

<sup>1</sup> Influências como em particular temperaturas elevadas, humidade, choque, queda, etc., podem levar a desvios da precisão ajustada. A ferramenta foi ajustada ou calibrada, salvo indicação em contrário, sob condições ambientais normalizadas (MIL-STD-810F).



Protecção contra poeiras e salpicos de água (exceptuando o compartimento das pilhas)	IP 54 em conformidade com a norma IEC 529
Rosca do tripé (ferramenta)	UNC $\frac{1}{4}$ "
Peso	sem pilhas: 0,350 kg (0.768 lbs)
Dimensões	96 mm x 65 mm x 107 mm

<sup>1</sup> Influências como em particular temperaturas elevadas, humidade, choque, queda, etc., podem levar a desvios da precisão ajustada. A ferramenta foi ajustada ou calibrada, salvo indicação em contrário, sob condições ambientais normalizadas (MIL-STD-810F).

## 5 Normas de segurança

Além das regras especificamente mencionadas em cada capítulo deste manual de instruções, deve observar sempre os pontos a seguir indicados.

### 5.1 Medidas gerais de segurança

- Verifique a precisão da ferramenta antes de efectuar medições/aplicações.
- A ferramenta e seu equipamento auxiliar podem representar perigo se usados incorrectamente por pessoas não qualificadas ou se usados para fins diferentes daqueles para os quais foram concebidos.
- Para evitar ferimentos, use apenas acessórios e instrumentos originais Hilti.
- Não é permitida a modificação ou manipulação da ferramenta.
- Leia as instruções contidas neste manual sobre a utilização, conservação e manutenção da ferramenta.
- Não torne os equipamentos de segurança ineficazes nem retire avisos e informações.
- Mantenha as crianças afastadas dos aparelhos laser.
- Considere as influências ambientais. Não exponha a ferramenta à chuva, neve ou outras condições atmosféricas adversas. Não utilize a ferramenta em locais húmidos ou molhados. Não utilize a ferramenta onde exista risco de incêndio ou de explosão.
- Verifique a ferramenta antes de a utilizar. Se constatar danos, a ferramenta deverá ser reparada num Centro de Assistência Técnica Hilti.
- Se a ferramenta sofreu uma queda ou foi submetida a qualquer outra força mecânica, deverá verificar a sua precisão.
- Quando existem consideráveis diferenças de temperatura, permita que a ferramenta se adapte à temperatura ambiente antes de iniciar a sua utilização.
- Quando utilizar adaptadores, certifique-se de que a ferramenta está completamente fixa.
- Para evitar medições inexatas, mantenha as janelas de saída do laser limpas.
- Embora a ferramenta tenha sido concebida para trabalhar sob árduas condições nas obras, esta deve ser manuseada com cuidado, à semelhança do que acontece com qualquer outro equipa-

mento óptico e eléctrico (como, por exemplo, binóculos, óculos, máquina fotográfica).

- Embora na sua concepção se tenha prevenido a entrada de humidade, a ferramenta deve ser limpa antes de ser guardada na mala de transporte.
- Verifique a precisão várias vezes durante a utilização.

### 5.2 Organização do local de trabalho

- Demarque a área de medição. Evite apontar o raio na direcção de outras pessoas ou na sua direcção enquanto estiver a preparar o equipamento.
- Evite posições perigosas se trabalhar sobre uma escada. Mantenha uma posição de trabalho segura e equilibrada.
- Medições tiradas através de vidros ou outros objectos podem ser inexatas.
- Certifique-se de que a ferramenta é montada numa superfície plana /regular (não sujeita a vibrações!).
- Não exceda os limites definidos para esta ferramenta.
- Se forem utilizados vários laser na área de trabalho, certifique-se de que não confunde os feixes da sua ferramenta com outros.
- Ímanes podem influenciar a precisão. Por isso, não se deve encontrar nenhum íman nas proximidades. Quanto ao adaptador universal Hilti, não existe qualquer influência.
- Ao trabalhar com o receptor, deve mantê-lo o mais possível na vertical em relação ao feixe.
- Esta ferramenta não pode ser utilizada próxima de equipamentos médicos.

### 5.3 Compatibilidade electromagnética

Embora a ferramenta esteja de acordo com todas as directivas e regulamentações obrigatórias, a Hilti não pode excluir totalmente a hipótese de a ferramenta poder sofrer mau funcionamento devido a interferências causadas por radiação muito intensa. Nestas circunstâncias, deverá fazer medições comprovativas. A Hilti também não pode excluir totalmente a hipótese de outros equipamentos poderem sofrer interferências (p. ex., equipamentos de navegação aérea).

pt

#### 5.4 Classificação laser para ferramentas da Classe 2/ Class II

Conforme a versão comercializada, a ferramenta corresponde a um laser da classe 2, segundo as normas IEC 60825-1:2007 / EN 60825-1:2007, e de Class II, segundo as normas CFR 21 § 1040 (FDA). Esta ferramenta pode ser utilizada sem que seja necessário o recurso a outras medidas de protecção especiais. O reflexo automático de fechar a pálpebra protege os olhos do raio laser, caso alguém olhe inadvertidamente para este. No entanto, este reflexo pode ser influenciado negativamente pelo uso de medicamentos, álcool ou drogas. Tal como sucede com o Sol, deve evitar-se olhar directamente para a fonte de luz. Não dirija o raio laser na direcção de pessoas.

#### 5.5 Perigos eléctricos



- Isole ou retire as pilhas antes do envio.
- Para evitar poluir o ambiente, a ferramenta deve ser reciclada de acordo com as regulamentações**

nacionais em vigor. Em caso de dúvida, consulte o fabricante.

- Manter as pilhas fora do alcance das crianças.
- Não exponha as pilhas a temperaturas excessivas e ao fogo.** As pilhas podem explodir ou libertar substâncias tóxicas.
- Não tente carregar as pilhas.**
- Não solde as pilhas à ferramenta.**
- Não descarregue as pilhas por curto-circuito. Poderiam sofrer sobreaquecimento, provocando queimaduras.**
- Não tente abrir as pilhas. Não sujeite as pilhas a demasiado esforço mecânico.**
- Não utilize pilhas danificadas.**
- Não misture pilhas novas com pilhas usadas. Não misture pilhas de fabricantes diferentes ou de diferentes tipos.**

#### 5.6 Líquidos

Utilizações inadequadas podem provocar derrame do líquido da pilha. **Evite o contacto com este líquido. No caso de contacto accidental, enxágue imediatamente com água. Em caso de contacto do líquido com os olhos, lave-os abundantemente com água e procure auxílio médico.** O líquido derramado pode provocar irritações ou queimaduras da pele.

## 6 Antes de iniciar a utilização



#### 6.1 Colocar as pilhas 2

##### PERIGO

Utilize apenas pilhas novas.

- Abra o compartimento das pilhas.
- Retire as pilhas da embalagem e coloque-as directamente na ferramenta.  
**NOTA** As ferramentas podem ser activadas apenas com pilhas recomendadas pela Hilti.
- Verifique se a polaridade das pilhas está correcta de acordo com as indicações na base da ferramenta.
- Feche o compartimento das pilhas. Assegure-se de que está devidamente fechado.

## 7 Utilização



##### NOTA

Para conseguir a precisão máxima, projecte a linha numa superfície vertical regular. Alinhe a ferramenta a 90° em relação à superfície.

#### 7.1 Utilização

##### 7.1.1 Ligar os raios laser

Pressione a tecla Ligar/ Desligar uma vez.

##### 7.1.2 Desligar a ferramenta e os raios laser

Pressione a tecla de Ligar/ Desligar até que o raio laser deixe de estar visível e a luz indicadora (LED) se apague.

##### NOTA

Decorridos aprox. 15 minutos, a ferramenta desliga-se automaticamente.

#### 7.1.3 Desligar a função de desactivação automática

Mantenha a tecla Ligar/ Desligar premida (durante aprox. 4 segundos) até que o raio laser pisque três vezes como confirmação.

##### NOTA

A ferramenta funcionará até ser desligada (até a tecla Ligar/ Desligar ser pressionada) ou até as pilhas estarem esgotadas.

### 7.1.4 Função "Linha inclinada"

1. Pouse a ferramenta sobre a parte de trás  
A ferramenta não está nivelada.  
A ferramenta pisca cada dois segundos.

### 7.1.5 Utilização com o receptor laser PMA 31

Consulte o manual de instruções do PMA 31 para mais informações.

## 7.2 Exemplos de aplicação

### 7.2.1 Transferir alturas 8

### 7.2.2 Alinhamento vertical de tubos 4

### 7.2.3 Alinhamento de radiadores 5

### 7.2.4 Alinhamento de caixilhos de portas e janelas 6

## 7.3 Comprovação

### 7.3.1 Comprovação do nivelamento do raio laser frontal 7

1. Coloque a ferramenta sobre uma superfície plana e horizontal, a uma distância de aprox. 20 cm da parede (A), e aponte o raio laser para a parede (A).  
Marque o ponto de cruzamento das linhas laser com uma cruz na parede (A).
2. Rode a ferramenta 180° e marque o ponto de cruzamento das linhas laser com uma cruz na parede do lado oposto (B).
3. Coloque a ferramenta sobre uma superfície plana e horizontal, a uma distância de aprox. 20 cm da parede (B), e aponte o raio laser para a parede (B).
4. Marque o ponto de cruzamento das linhas laser com uma cruz na parede (B).
5. Rode a ferramenta 180° e marque o ponto de cruzamento das linhas laser com uma cruz na parede do lado oposto (A).
6. Meça a distância d1 entre 1 e 4, e a distância d2 entre 2 e 3.
7. Marque o centro de d1 e d2.  
Se os pontos de referência 1 e 3 estiverem em lados diferentes do centro, então subtraia d2 de d1.  
Se os pontos de referência 1 e 3 estiverem do mesmo lado do centro, some d1 a d2.
9. Divida o resultado por duas vezes o comprimento do espaço.  
O erro máximo é de 3 mm a 10 m.

### 7.3.2 Comprovação da precisão da linha horizontal 8 9

1. Coloque a ferramenta na extremidade de um espaço com um comprimento de, no mínimo, 10 m.  
**NOTA** A superfície tem de ser plana e horizontal.
2. Ligue todos os raios laser.
3. Fixe uma placa alvo a, no mínimo, 10 m da ferramenta, de modo que o ponto de cruzamento das linhas laser seja projectado no centro da placa alvo (d0) e a linha vertical da placa alvo passe exactamente através do meio da linha laser vertical.
4. Rode a ferramenta 45° para a direita, visto de cima.
5. Marque, então, na placa alvo, o ponto (d1) onde a linha laser horizontal encontra a linha vertical da placa alvo.
6. Rode agora a ferramenta 90° no sentido contrário ao dos ponteiros do relógio.
7. Marque, então, na placa alvo, o ponto (d2) onde a linha laser horizontal encontra a linha vertical da placa alvo.
8. Meça as seguintes distâncias verticais: d0-d1, d0-d2 e d1-d2.  
**NOTA** A maior distância vertical medida deve ser, no máximo, de 5 mm, para uma distância de medição de 10 m.

### 7.3.3 Comprovação da linha vertical 10

1. Posicione a ferramenta a uma altura de 2 m.
2. Ligue a ferramenta.
3. Posicione a primeira placa alvo T1 (vertical) a uma distância de 2,5 m da ferramenta e à mesma altura (2 m), de modo que o raio laser vertical incida na placa e marque essa posição.
4. Posicione, então, a segunda placa alvo T2 2 m abaixo da primeira placa alvo, de modo que o raio laser vertical incida na placa e marque essa posição.
5. Marque a posição 2 no lado oposto da montagem de teste (simetricamente invertida) sobre a linha laser no chão, a uma distância de 5 m da ferramenta.
6. Coloque, então, a ferramenta no chão sobre a posição 2 acabada de marcar. Aponte o raio laser às placas alvo T1 e T2, de modo que este incida nas placas alvo na proximidade da linha central.
7. Leia as distâncias D1 e D2 de cada placa alvo e determine a diferença ( $D = D1 - D2$ ).  
**NOTA** Assegure-se de que as placas alvo estão paralelas entre si e se encontram no mesmo plano vertical. (Um alinhamento horizontal pode dar origem a um erro de medição.)  
Se a diferença D for superior a 3 mm, a ferramenta terá de ser reajustada num Centro de Assistência Técnica Hilti.

## 8 Conservação e manutenção

### 8.1 Limpeza e secagem

1. Sopre o pó do vidro.
2. Não toque no vidro com os dedos.
3. Limpe apenas com um pano limpo e macio; se necessário, humedecça ligeiramente o pano com um pouco de álcool puro ou água.  
**NOTA** Não utilize qualquer outro líquido que possa danificar os componentes plásticos.
4. Tenha em atenção a temperatura a que o equipamento está exposto, especialmente no Inverno / Verão ou se este estiver dentro de um veículo (-25 °C a +63 °C (-13 °F a 145 °F)).

### 8.2 Armazenamento

Retire as ferramentas da mala se verificar que estão molhadas. As ferramentas, as respectivas malas de transporte e os acessórios devem ser limpos e secos (máx. 63 °C/ 145 °F). Coloque novamente o equipamento dentro da mala/caixa, apenas se este estiver completamente seco; em seguida, guarde-o num lugar seco. Verifique, após um longo período de armazenamento ou transporte, a precisão do equipamento antes de o utilizar. Remova as pilhas se a ferramenta não for usada durante um longo período de tempo. Se as pilhas perderem líquido, podem danificar a ferramenta.

### 8.3 Transportar

Use a mala Hilti ou outra embalagem equivalente para o transporte e envio da ferramenta.

#### PERIGO

**Remova as pilhas/bateria sempre que for necessário enviar a ferramenta.**

### 8.4 Serviço de Calibração Hilti

Recomendamos que a ferramenta seja testada periodicamente através do Serviço de Calibração Hilti, de forma a garantir a sua precisão, segundo as normas e de acordo com as exigências legais.

O Serviço de Calibração Hilti está à sua disposição em qualquer altura; recomenda-se, porém, a verificação da ferramenta pelo menos uma vez por ano.

O Serviço de Calibração Hilti confirma que as especificações da ferramenta, à data em que é testada, estão em conformidade com as características técnicas indicadas no manual de instruções.

Se se verificarem desvios relativamente aos dados do fabricante, os aparelhos de medição serão novamente ajustados. Posteriormente, é colada uma etiqueta de calibração na ferramenta, confirmando-se através de um certificado de calibração que a mesma funciona de acordo com as indicações do fabricante.

Os certificados de calibração são exigidos a empresas certificadas pela norma ISO 900X.

Para mais informações, contacte o Centro Hilti mais próximo.

## 9 Avarias possíveis

Falha	Causa possível	Solução
Não é possível ligar a ferramenta.	Pilha descarregada.	Substituir a pilha.
	Polaridade errada da pilha.	Colocar a pilha correctamente.
	Compartimento das pilhas não está fechado.	Fechar o compartimento das pilhas.
	Ferramenta ou selector defeituoso.	Nesse caso, mande reparar a ferramenta num Centro de Assistência Técnica Hilti.
Raios laser individuais não funcionam.	Fonte laser ou activação laser avariada.	Nesse caso, mande reparar a ferramenta num Centro de Assistência Técnica Hilti.
É possível ligar a ferramenta; no entanto, não é visível nenhum raio laser.	Fonte laser ou activação laser avariada.	Nesse caso, mande reparar a ferramenta num Centro de Assistência Técnica Hilti.
	Temperatura demasiado elevada ou demasiado baixa.	Deixar arrefecer ou aquecer a ferramenta, respectivamente.
Nivelamento automático não funciona.	Ferramenta pousada sobre uma superfície demasiado inclinada.	Colocar a ferramenta de modo nivelado.
	Sensor de inclinação avariado.	Nesse caso, mande reparar a ferramenta num Centro de Assistência Técnica Hilti.

## 10 Reciclagem

### AVISO

A reciclagem incorrecta do equipamento pode ter graves consequências:

a combustão de componentes plásticos pode gerar fumos tóxicos que representam um perigo para a saúde.

Se danificadas ou expostas a temperaturas muito elevadas, as pilhas/baterias podem explodir, originando queimaduras por ácido, intoxicação e poluição ambiental.

Uma reciclagem incorrecta (ou ausência desta) permite que pessoas não autorizadas/habilitadas utilizem o equipamento para fins diferentes daqueles para os quais foi concebido. Consequentemente, podem ferir-se a si próprias ou a terceiros ou causar poluição ambiental.



As ferramentas Hilti são, em grande parte, fabricadas com materiais recicláveis. Um pré-requisito para a reciclagem é que esses materiais sejam devidamente separados. A Hilti já iniciou em muitos países a recolha da sua ferramenta usada para fins de reaproveitamento. Para mais informações dirija-se ao Serviço de Clientes Hilti local ou ao vendedor.

pt



Apenas para países da UE

Não deite aparelhos de medição eléctricos no lixo doméstico!

De acordo com a directiva europeia relativa aos resíduos de equipamentos eléctricos e electrónicos e a correspondente transposição para as leis nacionais, as ferramentas eléctricas usadas devem ser recolhidas separadamente, sendo encaminhadas para um reaproveitamento ecológico.



Recicle as pilhas/baterias de acordo com as regulamentações nacionais em vigor

## 11 Garantia do fabricante - Ferramentas

A Hilti garante que a ferramenta fornecida está isenta de quaisquer defeitos de material e de fabrico. Esta garantia é válida desde que a ferramenta seja utilizada e manuseada, limpa e revista de forma adequada e de acordo com o manual de instruções Hilti e desde que o sistema técnico seja mantido, isto é, sob reserva da utilização exclusiva na ferramenta de consumíveis, componentes e peças originais Hilti.

A garantia limita-se rigorosamente à reparação gratuita ou substituição das peças com defeito de fabrico durante todo o tempo de vida útil da ferramenta. A garantia não cobre peças sujeitas a um desgaste normal de uso.

**Estão excluídas desta garantia quaisquer outras situações susceptíveis de reclamação, salvo legislação**

**nacional aplicável em contrário. Em caso algum será a Hilti responsável por danos indirectos, directos, acidentais ou pelas consequências daí resultantes, perdas ou despesas em relação ou devidas à utilização ou incapacidade de utilização da ferramenta, seja qual for a finalidade. A Hilti exclui em particular as garantias implícitas respeitantes à utilização ou aptidão para uma finalidade particular.**

Para toda a reparação ou substituição, enviar a ferramenta ou as peças para o seu centro de vendas Hilti, imediatamente após detecção do defeito.

Estas são todas e as únicas obrigações da Hilti no que se refere à garantia, as quais anulam todas as declarações, acordos orais ou escritos anteriores ou contemporâneos referentes à garantia.

## 12 Declaração de conformidade CE (Original)

Designação:	Laser linha
Tipo:	PML 42
Ano de fabrico:	2010

Declaramos sob nossa exclusiva responsabilidade que este produto cumpre as seguintes normas ou documentos normativos: 2004/108/CE, 2006/95/CE, 2011/65/UE, EN ISO 12100.

**Hilti Corporation, Feldkircherstrasse 100,  
FL-9494 Schaan**



**Paolo Luccini**  
Head of BA Quality and Process Management  
Business Area Electric Tools & Accessories  
01/2012



**Matthias Gillner**  
Executive Vice President  
Business Area Electric Tools & Accessories  
01/2012

### Documentação técnica junto de:

Hilti Entwicklungsgesellschaft mbH  
Zulassung Elektrowerkzeuge  
Hiltistrasse 6  
86916 Kaufering  
Deutschland



Hilti Corporation

LI-9494 Schaan

Tel.: +423 / 234 21 11

Fax: +423 / 234 29 65

[www.hilti.com](http://www.hilti.com)

Hilti = registered trademark of Hilti Corp., Schaan

W 3866 | 0213 | 00-Pos. 1 | 1

Printed in Germany © 2013

Right of technical and programme changes reserved S. E. & O.

410560 / A3



410560