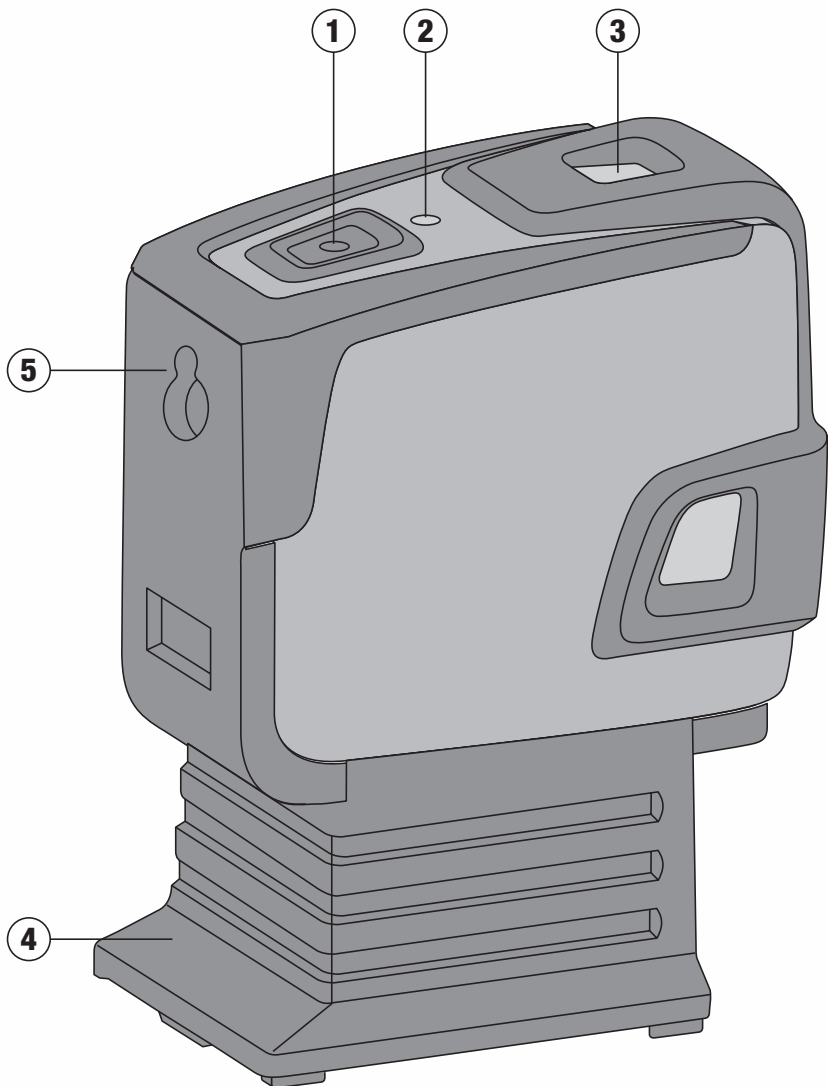


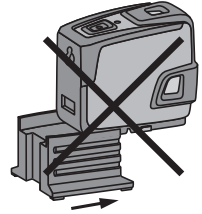
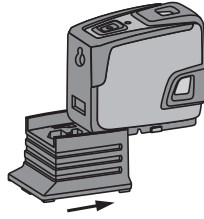
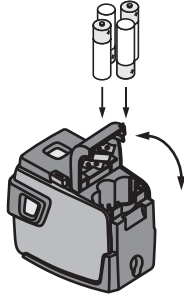
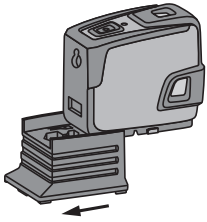


PMP 45

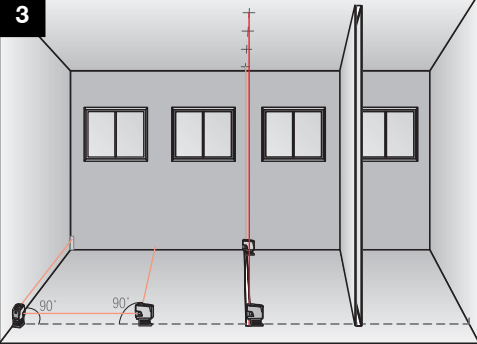
Bedienungsanleitung	de
Operating instructions	en
Mode d'emploi	fr
Istruzioni d'uso	it
Manual de instrucciones	es
Manual de instruções	pt
Gebbruksaanwijzing	nl
Οδηγίες χρήσεως	el
Kullanma Talimatı	tr
取扱説明書	ja
사용설명서	ko
操作说明书	cn



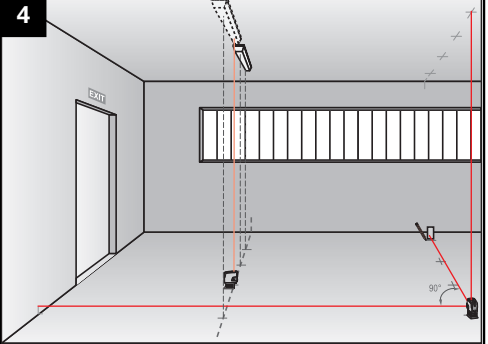
2



3



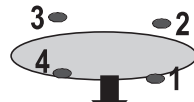
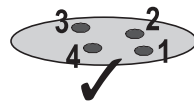
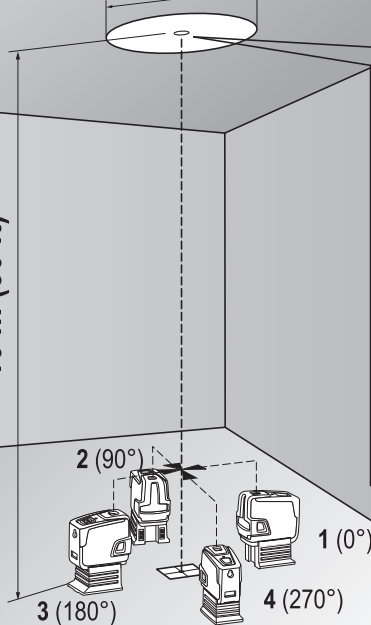
4



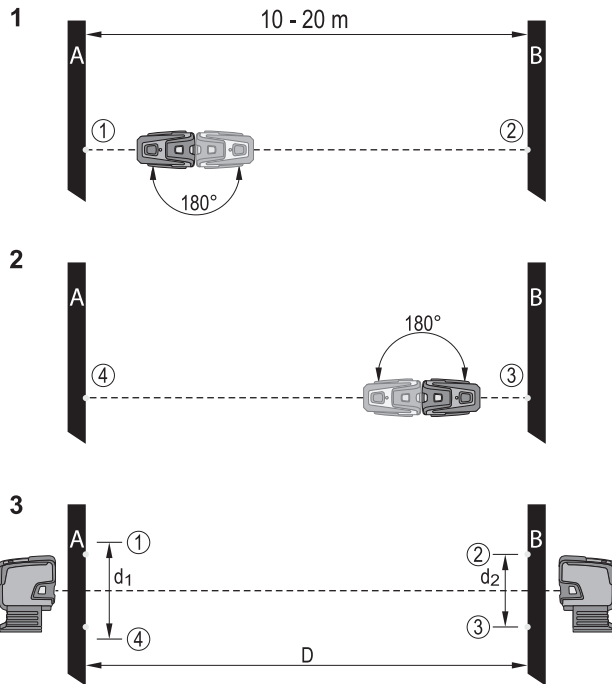
5

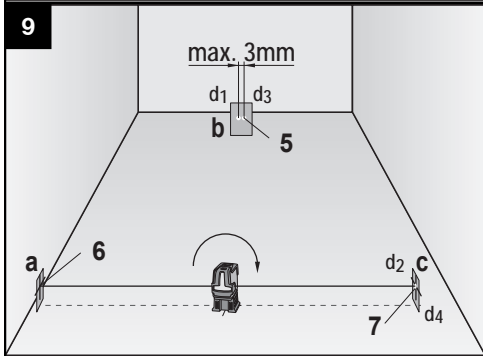
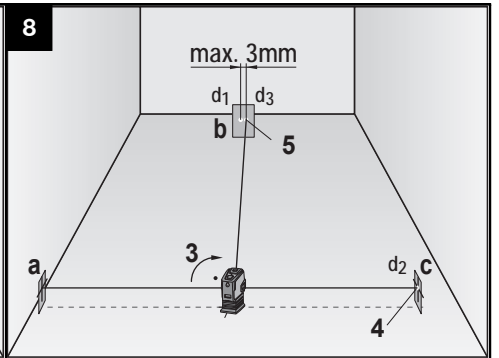
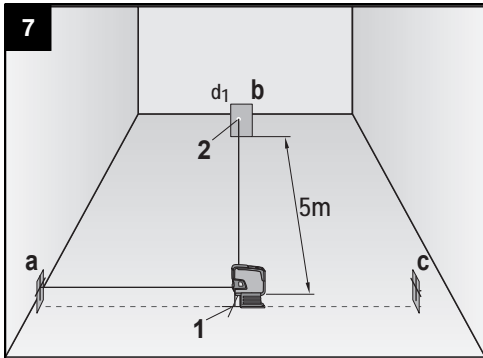
Ø6 mm (Ø¼")

10 m (30 ft)



HILTI





ORIGINAL BEDIENUNGSANLEITUNG

PMP 45 Punktlaser

Lesen Sie die Bedienungsanleitung vor Inbetriebnahme unbedingt durch.

Bewahren Sie diese Bedienungsanleitung immer beim Gerät auf.

Geben Sie das Gerät nur mit Bedienungsanleitung an andere Personen weiter.

Inhaltsverzeichnis	Seite
1 Allgemeine Hinweise	1
2 Beschreibung	2
3 Zubehör	3
4 Technische Daten	3
5 Sicherheitshinweise	4
6 Inbetriebnahme	5
7 Bedienung	5
8 Pflege und Instandhaltung	7
9 Fehlersuche	7
10 Entsorgung	8
11 Herstellergewährleistung Geräte	8
12 EG-Konformitätserklärung (Original)	9

1 Die Zahlen verweisen auf Abbildungen. Die Abbildungen finden Sie am Anfang der Bedienungsanleitung. Im Text dieser Bedienungsanleitung bezeichnet »das Gerät« immer den Punktlaser PMP 45.

de

Gerätebauteile **1**

- ① Ein-/ Aus-Taste
- ② Leuchtdiode
- ③ Pendel
- ④ Abnehmbarer Fuss
- ⑤ Aufnahme

1 Allgemeine Hinweise

1.1 Signalwörter und ihre Bedeutung

GEFAHR

Für eine unmittelbar drohende Gefahr, die zu schweren Körperverletzungen oder zum Tod führt.

WARNUNG

Für eine möglicherweise gefährliche Situation, die zu schweren Körperverletzungen oder zum Tod führen kann.

VORSICHT

Für eine möglicherweise gefährliche Situation, die zu leichten Körperverletzungen oder zu Sachschaden führen könnte.

HINWEIS

Für Anwendungshinweise und andere nützliche Informationen.

1.2 Erläuterung der Piktogramme und weitere Hinweise

Warnzeichen



Warnung vor allgemeiner Gefahr

Symbole



Vor Benützung Bedienungsanleitung lesen



Geräte und Batterien dürfen nicht über den Müll entsorgt werden.



laser class II according CFR 21, § 1040 (FDA)



Laser Klasse 2 gemäß EN 60825-3:2007

Ort der Identifizierungsdetails auf dem Gerät

Die Typenbezeichnung und die Serienkennzeichnung sind auf dem Typenschild Ihres Gerätes angebracht. Übertragen Sie diese Angaben in Ihre Bedienungsanleitung und beziehen Sie sich bei Anfragen an unsere Vertretung oder Servicestelle immer auf diese Angaben.

Typ: _____

Serien Nr.: _____

2 Beschreibung

2.1 Bestimmungsgemäße Verwendung

Der PMP 45 ist ein selbstnivellierender Punkt laser, mit welchem eine einzelne Person in der Lage ist, schnell und genau zu loten, einen Winkel von 90° zu übertragen, horizontal zu nivellieren und Ausrichtarbeiten durchzuführen. Das Gerät hat fünf übereinstimmende Laserstrahlen (Strahlen mit dem selben Ausgangspunkt). Alle Strahlen haben die selbe Reichweite von 30m (die Reichweite ist abhängig von der Umgebungshelligkeit).

Das Gerät ist vorzugsweise für den Einsatz in Innenräumen bestimmt, zur Ermittlung und Überprüfung von vertikalen Linien, von Abgleichlinien, sowie zur Markierungen von Lotpunkten.

Für Aussenanwendungen muss darauf geachtet werden, dass die Rahmenbedingungen denen im Innenraum entsprechen. Zum Beispiel:

Markierung der Lage von Trennwänden (im rechten Winkel und in der vertikalen Ebene).

Ausrichten von Anlageteilen/ Installationen und anderen Strukturelementen in drei Achsen.

Überprüfen und Übertragen von rechten Winkeln.

Übertragen von am Boden markierten Punkten an die Decke.

Manipulationen oder Veränderungen am Gerät sind nicht erlaubt.

Befolgen Sie die Angaben zu Betrieb, Pflege und Instandhaltung in der Bedienungsanleitung.

Benutzen Sie, um Verletzungsgefahren zu vermeiden, nur Original Hilti Zubehör und Werkzeuge.

Vom Gerät und seinen Hilfsmitteln können Gefahren ausgehen, wenn sie von unausgebildetem Personal unsachgemäß behandelt oder nicht bestimmungsgemäß verwendet werden.

2.2 Merkmale

Hohe Genauigkeit der horizontalen Strahlen und der Lotstrahlen (± 3 mm auf 10 m).

Selbstnivellierend in alle Richtungen innerhalb von $\pm 5^\circ$.

Kurze Selbstnivellierungszeit: ~3 Sekunden

Wenn der Selbstnivellierbereich überschritten wird, blinken die Laserstrahlen zur Warnung.

Der PMP 45 zeichnet sich durch seine leichte Bedienung, seine einfache Anwendung, sein robustes Kunststoffgehäuse aus und ist aufgrund von kleinen Abmessungen und geringem Gewicht einfach zu transportieren.

Das Gerät schaltet im normalen Modus nach 15 Minuten ab. Dauerbetriebsmodus ist durch vier Sekunden langes Drücken der Ein-/ Aus-Taste möglich.

2.3 Betriebsmeldungen

Leuchtdiode	Leuchtdiode leuchtet nicht.	Gerät ist ausgeschaltet.
	Leuchtdiode leuchtet nicht.	Batterien sind erschöpft.
	Leuchtdiode leuchtet nicht.	Batterien sind falsch eingesetzt.
	Leuchtdiode leuchtet konstant.	Laserstrahl ist eingeschaltet. Gerät ist in Betrieb.

Leuchtdiode	Leuchtdiode blinkt zweimal alle 10 Sekunden.	Batterien sind fast erschöpft.
Laserstrahl	Laserstrahl blinkt zweimal alle 10 Sekunden.	Batterien sind fast erschöpft.
	Laserstrahl blinkt mit hoher Frequenz.	Gerät kann sich nicht selbstnivellieren.

2.4 Lieferumfang Punktlaser in einer Kartonschachtel

- 1 Punktlaser PMP 45
- 1 Gerätetasche
- 4 Batterien
- 1 Bedienungsanleitung
- 1 Herstellerzertifikat

3 Zubehör

Bezeichnung	Kurzzeichen	Beschreibung
Stativ	PMA 20	
Zieltafel	PMA 54/55	
Magnethalterung	PMA 74	
Teleskop-Klemmstange	PUA 10	
Schnellklemme	PMA 25	
Universaladapter	PMA 78	
Hilti-Koffer	PMA 62	
Lasersichtbrille	PUA 60	Dies ist keine Laserschutzbrille und schützt die Augen nicht vor Laserstrahlung. Die Brille darf wegen ihrer Einschränkung der Farbsicht nicht im öffentlichen Strassenverkehr benutzt werden und nur beim Arbeiten mit dem PMP verwendet werden.

4 Technische Daten

Technische Änderungen vorbehalten!

Reichweite Punkte	30 m (98 ft)
Genauigkeit ¹	±2 mm auf 10 m (±0.08 in at 33 ft)
Selbstnivellierzeit	3 s (typisch)
Laserklasse	Klasse 2, sichtbar, 620 - 690 nm, ±10 nm (EN 60825-3:2007 / IEC 60825 - 3:2007); class II (CFR 21 §1040 (FDA))
Strahldurchmesser	Distanz 5 m: < 4mm Distanz 20 m: < 16mm
Selbstnivellierbereich	±5° (typisch)
Automatische Selbstabschaltung	aktiviert nach: 15 min
Betriebszustandsanzeige	LED und Laserstrahlen

¹ Einflüsse wie insbesondere hohe Temperaturschwankungen, Feuchtigkeit, Schock, Sturz, etc. können die Genauigkeit beeinflussen. Falls nicht anders angegeben, wurde das Gerät unter Standard-Umgebungsbedingungen (MIL-STD-810F) justiert bzw. kalibriert.

Stromversorgung	AA-Zellen, Alkalimangan Batterien: 4
Betriebsdauer	Alkalimangan Batterie 2500 mAh, Temperatur +25 °C (+77 °F): 30 h (typisch)
Betriebstemperatur	Min. -10 °C / Max. +50 °C (+14 bis 122°F)
Lagertemperatur	Min. -25 °C / Max. +63 °C (-13 bis 145°F)
Staub- und Spritzwasserschutz (ausser Batteriefach)	IP 54 nach IEC 529
Stativgewinde (Gerät)	UNC ¹ / ₄ "
Stativgewinde (Fuss)	BSW ⁵ / ₈ " UNC ¹ / ₄ "
Gewicht	mit Fuss und ohne Batterien: 0,413 kg (0.911 lbs)
Abmessungen	mit Fuss: 140 mm X 73 mm X 107 mm ohne Fuss: 96 mm X 65 mm X 107 mm

¹ Einflüsse wie insbesondere hohe Temperaturschwankungen, Feuchtigkeit, Schock, Sturz, etc. können die Genauigkeit beeinflussen. Falls nicht anders angegeben, wurde das Gerät unter Standard-Umgebungsbedingungen (MIL-STD-810F) justiert bzw. kalibriert.

5 Sicherheitshinweise

Neben den sicherheitstechnischen Hinweisen in den einzelnen Kapiteln dieser Bedienungsanleitung sind folgende Bestimmungen jederzeit strikt zu beachten.

5.1 Allgemeine Sicherheitsmassnahmen

- a) Prüfen Sie vor Messungen/ Anwendungen das Gerät auf seine Genauigkeit.
- b) Vom Gerät und seinen Hilfsmitteln können Gefahren ausgehen, wenn sie von unausgebildetem Personal unsachgemäss behandelt oder nicht bestimmungsgemäss verwendet werden.
- c) Benutzen Sie, um Verletzungsgefahren zu vermeiden, nur original Hilti Zubehör und Zusatzgeräte.
- d) Manipulationen oder Veränderungen am Gerät sind nicht erlaubt.
- e) Beachten Sie die Angaben zu Betrieb, Pflege und Instandhaltung in der Bedienungsanleitung.
- f) Machen Sie keine Sicherheitseinrichtungen unwirksam und entfernen Sie keine Hinweis- und Warnschilder.
- g) Halten Sie Kinder von Lasergeräten fern.
- h) Berücksichtigen Sie Umgebungseinflüsse. Setzen Sie das Gerät nicht Niederschlägen aus, benutzen Sie es nicht in feuchter oder nasser Umgebung. Benutzen Sie das Gerät nicht, wo Brand- oder Explosionsgefahr besteht.
- i) Überprüfen Sie das Gerät vor dem Gebrauch. Falls das Gerät beschädigt ist, lassen Sie es durch eine Hilti-Servicestelle reparieren.
- j) Nach einem Sturz oder anderen mechanischen Einwirkungen müssen Sie die Genauigkeit des Geräts überprüfen.
- k) Wenn das Gerät aus grosser Kälte in eine wärmere Umgebung gebracht wird oder umgekehrt, sollten Sie das Gerät vor dem Gebrauch akklimatisieren lassen.
- l) Stellen Sie bei der Verwendung mit Adaptern sicher, dass das Gerät fest aufgeschraubt ist.
- m) Um Fehlmessungen zu vermeiden, müssen Sie die Laseraustrittsfenster sauber halten.

- n) Obwohl das Gerät für den harten Baustelleneinsatz konzipiert ist, sollten Sie es, wie andere optische und elektrische Geräte (Feldstecher, Brille, Fotoapparat) sorgfältig behandeln.
- o) Obwohl das Gerät gegen den Eintritt von Feuchtigkeit geschützt ist, sollten Sie das Gerät vor dem Verstauen in dem Transportbehälter trockenwischen.
- p) Prüfen Sie die Genauigkeit mehrmals während der Anwendung.

5.2 Sachgemässe Einrichtung der Arbeitsplätze

- a) Sichern Sie den Messstandort ab und achten Sie beim Aufstellen des Geräts darauf, dass der Strahl nicht gegen andere Personen oder gegen Sie selbst gerichtet wird.
- b) Vermeiden Sie, bei Arbeiten auf Leitern, eine abnormale Körperhaltung. Sorgen Sie für sicheren Stand und halten Sie jederzeit das Gleichgewicht.
- c) Messungen durch Glasscheiben oder andere Objekte können das Messresultat verfälschen.
- d) Achten Sie darauf, dass das Gerät auf einer ebenen stabilen Auflage aufgestellt wird (vibrationsfrei!).
- e) Verwenden Sie das Gerät nur innerhalb der definierten Einsatzgrenzen.
- f) Werden mehrere Laser im Arbeitsbereich eingesetzt, stellen Sie sicher, dass Sie die Strahlen ihres Gerätes nicht mit anderen vertauschen.
- g) Magnete können die Genauigkeit beeinflussen, deshalb darf sich kein Magnet in der Nähe befinden. Im Zusammenhang mit dem Hilti Universaladapter ist kein Einfluss vorhanden.
- h) Das Gerät darf nicht in der Nähe von medizinischen Geräten eingesetzt werden.

5.3 Elektromagnetische Verträglichkeit

Obwohl das Gerät die strengen Anforderungen der einschlägigen Richtlinien erfüllt, kann Hilti die Möglichkeit

nicht ausschliessen, dass das Gerät durch starke Strahlung gestört wird, was zu einer Fehloperation führen kann. In diesem Fall oder anderen Unsicherheiten müssen Kontrollmessungen durchgeführt werden. Ebenfalls kann Hilti nicht ausschliessen dass andere Geräte (z.B. Navigations-einrichtungen von Flugzeugen) gestört werden.

5.4 Laserklassifizierung für Geräte der Laser-Klasse 2/ class II

Je nach Verkaufsversion entspricht das Gerät der Laser-klasse 2 nach IEC60825-3:2007 / EN60825-3:2007 und Class II nach CFR 21 § 1040 (FDA). Diese Geräte dürfen ohne weitere Schutzmassnahme eingesetzt werden. Das Auge ist bei zufälligem, kurzzeitigem Hineinsehen in die Laserstrahlung durch den Lidschlussreflex geschützt. Dieser Lidschutzreflex kann jedoch durch Medikamente, Alkohol oder Drogen beeinträchtigt werden. Trotzdem sollte man, wie auch bei der Sonne, nicht direkt in die Lichtquelle hineinsehen. Laserstrahl nicht gegen Personen richten.

5.5 Elektrisch

- a) Isolieren oder entfernen Sie die Batterien für den Versand.
- b) **Um Umweltschäden zu vermeiden, müssen Sie das Gerät gemäss den jeweilig gültigen landes-**

spezifischen Richtlinien entsorgen. Sprechen Sie im Zweifelsfall den Hersteller an.

- c) **Die Batterien dürfen nicht in die Hände von Kindern gelangen.**
- d) **Überhitzen Sie die Batterien nicht und setzen Sie sie nicht einem Feuer aus.** Die Batterien können explodieren oder es können toxische Stoffe freigesetzt werden.
- e) **Laden Sie die Batterien nicht auf.**
- f) **Verlöten Sie die Batterien nicht im Gerät.**
- g) **Entladen Sie die Batterien nicht durch Kurzschliessen, sie können dadurch überhitzen und Brandblasen verursachen.**
- h) **Öffnen Sie die Batterien nicht und setzen Sie sie nicht übermässiger mechanischer Belastung aus.**
- i) **Setzen Sie keine beschädigten Batterien ein.**
- j) **Mischen Sie nicht neue und alte Batterien. Verwenden Sie keine Batterien von verschiedenen Herstellern oder mit unterschiedlichen Typenbezeichnungen.**

5.6 Flüssigkeiten

Bei falscher Anwendung kann Flüssigkeit aus Batterie/Akku austreten. **Vermeiden Sie den Kontakt damit. Bei zufälligem Kontakt mit Wasser abspülen. Kommt die Flüssigkeit in die Augen, spülen Sie diese mit viel Wasser aus und nehmen Sie zusätzlich ärztliche Hilfe in Anspruch.** Austretende Flüssigkeit kann zu Hautreizungen oder Verbrennungen führen.

6 Inbetriebnahme



6.1 Batterien einsetzen 2

GEFAHR

Setzen Sie nur neue Batterien ein.

1. Entfernen Sie den Fuß vom Gerät.

2. Öffnen Sie das Batteriefach.
3. Nehmen Sie die Batterien aus der Verpackung und setzen diese direkt ins Gerät ein.
HINWEIS Die Geräte darf nur mit den von Hilti empfohlenen Batterien betrieben werden.
4. Kontrollieren Sie, ob die Pole gemäss den Hinweisen auf der Unterseite vom Gerät richtig ausgerichtet sind.
5. Schliessen Sie das Batteriefach. Achten Sie auf das saubere Schliessen der Verriegelung.
6. Bringen Sie den Fuß ggf. wieder am Gerät an.

7 Bedienung



7.1 Bedienung

7.1.1 Laserstrahlen einschalten

Drücken Sie einmal die Ein-/ Aus-Taste.

7.1.2 Gerät / Laserstrahlen ausschalten

Drücken Sie die Ein-/ Aus-Taste so lange bis der Laserstrahl nicht mehr sichtbar ist und die Leuchtdiode erlischt.

HINWEIS

Nach ca. 15 Minuten schaltet sich das Gerät automatisch aus.

7.1.3 Abschaltautomatik deaktivieren

Halten Sie die Ein-/Aus-Taste gedrückt (ca. 4 Sekunden), bis der Laserstrahl zur Bestätigung dreimal blinkt.

HINWEIS

Das Gerät wird ausgeschaltet, wenn die Ein-/Aus-Taste gedrückt wird oder die Batterien erschöpft sind.

7.2 Anwendungsbeispiele

7.2.1 Einrichten von Trockenbauprofilen für eine Raumunterteilung **8**

7.2.2 Einrichten von Lichtvorrichtungen **4**

7.3 Überprüfen

7.3.1 Überprüfen des Lotpunktes **5**

1. Bringen Sie in einem hohen Raum eine Bodenmarkierung (ein Kreuz) an (zum Beispiel in einem Treppenhaus mit einer Höhe von 5-10 m).
2. Stellen Sie das Gerät auf eine ebene und waagerechte Fläche.
3. Schalten Sie das Gerät ein.
4. Stellen Sie das Gerät mit dem unteren Lotstrahl auf das Zentrum des Kreuzes.
5. Markieren Sie den Punkt des vertikalen Lotstrahls an der Decke. Befestigen Sie dafür vorher ein Papier an der Decke.
6. Drehen Sie das Gerät um 90°. **HINWEIS** Der untere Lotstrahl muss auf dem Zentrum des Kreuzes bleiben.
7. Markieren Sie den Punkt des vertikalen Lotstrahls an der Decke.
8. Wiederholen Sie den Vorgang bei einer Drehung von 180° und 270°. **HINWEIS** Die 4 resultierenden Punkte definieren einen Kreis, in welchem die Kreuzungspunkte der Diagonalen d1 (1-3) und d2 (2-4) den genauen Lotpunkt markieren.
9. Berechnen Sie die Genauigkeit wie in Kapitel 7.3.1.1 beschrieben.

7.3.1.1 Berechnung der Genauigkeit

$$R = \frac{10}{RH [m]} \times \frac{(d1 + d2) [mm]}{4} \quad (1)$$

$$R = \frac{30}{RH [ft]} \times \frac{(d1 + d2) [inch]}{4} \quad (2)$$

Das Resultat (R) der Formel (RH=Raumhöhe) bezieht sich auf die Genauigkeit in "mm auf 10 m" (Formel(1)). Dieses Resultat (R) sollte innerhalb der Spezifikation für das Gerät 3 mm auf 10 m liegen.

7.3.2 Überprüfen der Nivellierung des vorderen Laserstrahls **6**

1. Stellen Sie das Gerät auf eine ebene und waagerechte Fläche, ca. 20 cm von der Wand (A) entfernt und richten Sie den Laserstrahl auf die Wand (A).

2. Markieren Sie den Laserpunkt mit einem Kreuz auf der Wand (A).
3. Drehen Sie das Gerät um 180° und markieren Sie den Laserpunkt mit einem Kreuz auf der gegenüberliegenden Wand (B).
4. Stellen Sie das Gerät auf eine ebene und waagerechte Fläche, ca. 20 cm von der Wand (B) entfernt und richten Sie den Laserstrahl auf die Wand (B).
5. Markieren Sie den Laserpunkt mit einem Kreuz auf der Wand (B).
6. Drehen Sie das Gerät um 180° und markieren Sie den Laserpunkt mit einem Kreuz auf der gegenüberliegenden Wand (A).
7. Messen Sie den Abstand d1 zwischen 1 und 4 und d2 zwischen 2 und 3.
8. Markieren Sie den Mittelpunkt von d1 und d2. Sollten sich die Referenzpunkte 1 und 3 auf verschiedenen Seiten des Mittelpunktes befinden, dann ziehen Sie d2 von d1 ab. Falls die Referenzpunkte 1 und 3 auf der gleichen Seite des Mittelpunktes liegen, zählen Sie d1 zu d2 hinzu.
9. Dividieren Sie das Resultat mit dem doppelten Wert der Raumlänge. Der maximale Fehler beträgt 3 mm auf 10 m.

7.3.3 Überprüfen der Rechtwinkligkeit (horizontal) **7 8 9**

1. Platzieren Sie das Gerät mit dem unteren Lotstrahl auf das Zentrum eines Referenzkreuzes in der Mitte eines Raumes mit einem Abstand von ca. 5m zu den Wänden, so dass die vertikale Linie der ersten Zieltafel a genau durch die Mitte des Laserpunktes läuft.
2. Fixieren Sie eine weitere Zieltafel b, oder ein festes Papier halbwegs mittig. Markieren Sie den Mittelpunkt (d1) des rechten abgewinkelten Strahls.
3. Drehen Sie das Gerät um 90°, von oben genau im Uhrzeigersinn. Der untere Lotstrahl muss auf dem Zentrum des linken abgewinkelten Strahls muss genau durch die vertikale Linie der Zieltafel a laufen.
4. Markieren Sie den Mittelpunkt (d2) des rechten abgewinkelten Strahls auf der Zieltafel c.
5. Markieren Sie den Laserpunkt (d3) auf der Zieltafel b oder auf festem Papier aus Schritt 7. **HINWEIS** Die horizontale Distanz zwischen d1 und d3 darf maximal 3 mm bei einem Messabstand von 5 m betragen.
6. Drehen Sie das Gerät um 180°, von oben genau im Uhrzeigersinn. Der untere Lotstrahl muss auf dem Zentrum des Referenzkreuzes bleiben und das Zentrum des rechten abgewinkelten Strahls muss genau durch die vertikale Linie der ersten Zieltafel a laufen.

7. Markieren Sie dann den Mittelpunkt (d4) des linken abgewinkelten Strahls auf der Zieltafel c.
- HINWEIS** Die horizontale Distanz zwischen d2 und d4 darf maximal 3 mm bei einem Messabstand von 5 m betragen.
- HINWEIS** Wenn d3 rechts von d1 ist, darf die Summe der horizontalen Distanzen d1-d3 und d2-d4 maximal 3 mm bei einem Messabstand von 5m betragen.
- HINWEIS** Wenn d3 links von d1 ist, darf die Differenz zwischen den horizontalen Distanzen d1-d3 und d2-d4 maximal 3 mm bei einem Messabstand von 5m betragen.

8 Pflege und Instandhaltung

8.1 Reinigen und trocknen

1. Staub von Linsen weglassen.
2. Glas nicht mit den Fingern berühren.
3. Nur mit sauberen und weichen Lappen reinigen; wenn nötig mit reinem Alkohol oder etwas Wasser befeuchten.
HINWEIS Keine anderen Flüssigkeiten verwenden, da diese die Kunststoffteile angreifen können.
4. Temperaturgrenzwerte bei der Lagerung Ihrer Ausrüstung beachten, speziell im Winter / Sommer, wenn Sie Ihre Ausrüstung im Fahrzeug-Innenraum aufbewahren (-25 °C bis +63 °C / -13 °F bis 145 °F).

8.2 Lagern

Nass gewordene Geräte auspacken. Geräte, Transportbehälter und Zubehör abtrocknen (bei höchstens 40 °C / 104 °F) und reinigen. Ausrüstung erst wieder einpacken, wenn sie völlig trocken ist.

Führen Sie nach längerer Lagerung oder längerem Transport Ihrer Ausrüstung vor Gebrauch eine Kontrollmessung durch.

Bitte entnehmen Sie vor längeren Lagerzeiten die Batterien aus dem Gerät. Durch auslaufende Batterien kann das Gerät beschädigt werden.

8.3 Transportieren

Verwenden Sie für den Transport oder Versand Ihrer Ausrüstung entweder den Hilti Versandkoffer oder eine gleichwertige Verpackung.

VORSICHT

Gerät immer ohne Batterien/Akku versenden.

8.4 Hilti Kalibrierservice

Wir empfehlen die regelmässige Überprüfung der Geräte durch den Hilti Kalibrierservice zu nutzen, um die Zuverlässigkeit gemäss Normen und rechtlichen Anforderungen gewährleisten zu können.

Der Hilti Kalibrierservice steht Ihnen jederzeit zur Verfügung; empfiehlt sich aber mindestens einmal jährlich durchzuführen.

Im Rahmen des Hilti Kalibrierservice wird bestätigt, dass die Spezifikationen des geprüften Geräts am Tag der Prüfung den technischen Angaben der Bedienungsanleitung entsprechen.

Bei Abweichungen von den Herstellerangaben werden die gebrauchten Messgeräte wieder neu eingestellt. Nach der Justierung und Prüfung wird eine Kalibrierplakette am Gerät angebracht und mit einem Kalibrierzertifikat schriftlich bestätigt, dass das Gerät innerhalb der Herstellerangaben arbeitet.

Kalibrierzertifikate werden immer benötigt für Unternehmen, die nach ISO 900X zertifiziert sind.

Ihr nächstliegender Hilti Kontakt gibt Ihnen gerne weitere Auskunft.

9 Fehlersuche

Fehler	Mögliche Ursache	Behebung
Gerät lässt sich nicht einschalten.	Batterie leer.	Batterie austauschen.
	Falsche Polarität der Batterie.	Batterie richtig einlegen.
	Batteriefach nicht geschlossen.	Batteriefach schliessen.
	Gerät oder Einschalttaste defekt.	Lassen Sie das Gerät vom Hilti-Service reparieren.
Einzelne Laserstrahlen funktionieren nicht.	Laserquelle oder Lasersteuerung defekt.	Lassen Sie das Gerät vom Hilti-Service reparieren.

Fehler	Mögliche Ursache	Behebung
Gerät lässt sich einschalten, aber es ist kein Laserstrahl sichtbar.	Laserquelle oder Lasersteuerung defekt.	Lassen Sie das Gerät vom Hilti-Service reparieren.
	Temperatur zu hoch oder zu tief	Gerät abkühlen bzw. erwärmen lassen
Automatische Nivellierung funktioniert nicht.	Gerät auf zu schräger Unterlage aufgestellt.	Gerät eben aufstellen.
	Neigesensor defekt.	Lassen Sie das Gerät vom Hilti-Service reparieren.

10 Entsorgung

WARNUNG

Bei unsachgemäßem Entsorgen der Ausrüstung können folgende Ereignisse eintreten:

Beim Verbrennen von Kunststoffteilen entstehen giftige Abgase, an denen Personen erkranken können.

Batterien können explodieren und dabei Vergiftungen, Verbrennungen, Verätzungen oder Umweltverschmutzung verursachen, wenn sie beschädigt oder stark erwärmt werden.

Bei leichtfertigem Entsorgen ermöglichen Sie unberechtigten Personen, die Ausrüstung sachwidrig zu verwenden. Dabei können Sie sich und Dritte schwer verletzen sowie die Umwelt verschmutzen.



Hilti-Geräte sind zu einem hohen Anteil aus wiederverwertbaren Materialien hergestellt. Voraussetzung für eine Wiederverwertung ist eine sachgemässe Stofftrennung. In vielen Ländern ist Hilti bereits eingerichtet, Ihr Altgerät zur Verwertung zurückzunehmen. Fragen Sie den Hilti Kundenservice oder Ihren Verkaufsberater.



Nur für EU Länder

Werfen Sie Elektrowerkzeuge nicht in den Hausmüll!

Gemäss Europäischer Richtlinie über Elektro- und Elektronik-Altgeräte und Umsetzung in nationales Recht müssen verbrauchte Elektrowerkzeuge getrennt gesammelt und einer umweltgerechten Wiederverwertung zugeführt werden.



Entsorgen Sie die Batterien nach den nationalen Vorschriften.

11 Herstellergewährleistung Geräte

Bitte wenden Sie sich bei Fragen zu den Garantiebedingungen an Ihren lokalen HILTI Partner.

12 EG-Konformitätserklärung (Original)

Bezeichnung:	Punkt laser
Typenbezeichnung:	PMP 45
Konstruktionsjahr:	2009

Wir erklären in alleiniger Verantwortung, dass dieses Produkt mit den folgenden Richtlinien und Normen übereinstimmt: bis 19. April 2016: 2004/108/EG, ab 20. April 2016: 2014/30/EU, 2011/65/EU, EN ISO 12100.

**Hilti Aktiengesellschaft, Feldkircherstrasse 100,
FL-9494 Schaan**



Paolo Luccini
Head of BA Quality and Process Management
Business Area Electric Tools & Accessories
06/2015



Edward Przybyłowicz
Head of BU Measuring Systems
BU Measuring Systems

06/2015

Technische Dokumentation bei:

Hilti Entwicklungsgesellschaft mbH
Zulassung Elektrowerkzeuge
Hiltistrasse 6
86916 Kaufering
Deutschland

de

ORIGINAL OPERATING INSTRUCTIONS

PMP 45 point laser

en

It is essential that the operating instructions are read before the tool is operated for the first time.

Always keep these operating instructions together with the tool.

Ensure that the operating instructions are with the tool when it is given to other persons.

Contents	Page
1 General information	10
2 Description	11
3 Accessories	12
4 Technical data	12
5 Safety instructions	13
6 Before use	14
7 Operation	15
8 Care and maintenance	16
9 Troubleshooting	16
10 Disposal	17
11 Manufacturer's warranty	17
12 EC declaration of conformity (original)	18

❶ These numbers refer to the illustrations. You can find the illustrations at the beginning of the operating instructions.

In these operating instructions, the designation “the tool” always refers to the PMP 45 point laser.

Component parts ❶

- ❶ On/off button
- ❷ LED
- ❸ Pendulum
- ❹ Removable foot

- ❺ Mounting hole

1 General information

1.1 Safety notices and their meaning

DANGER

Draws attention to imminent danger that will lead to serious bodily injury or fatality.

WARNING

Draws attention to a potentially dangerous situation that could lead to serious personal injury or fatality.

CAUTION

Draws attention to a potentially dangerous situation that could lead to slight personal injury or damage to the equipment or other property.

NOTE

Draws attention to an instruction or other useful information.

1.2 Explanation of the pictograms and other information

Warning signs



General warning

Symbols



Read the operating instructions before use.



Disposal of power tools or appliances and batteries together with household waste is not permissible.



Laser class II according to CFR 21, § 1040 (FDA)



Laser class 2 according to EN 60825-3:2007

Location of identification data on the tool

The type designation and serial number can be found on the type identification plate on the tool. Make a note of this data in your operating instructions and always refer to it when making an enquiry to your Hilti representative or service department.

Type: _____

Serial no.: _____

en

2 Description

2.1 Use of the product as directed

The PMP 45 is a self-levelling point laser which allows a single person to level, plumb, align and transfer right angles quickly and accurately. The tool features five coincident laser beams (beams that originate from the same point). All beams have the same range of 30m (range depends on the brightness of ambient light).

The tool is designed for use mainly in interiors, for determining and checking vertical lines, alignment lines, and for marking plumb points.

When used for outdoor applications, care must be taken to ensure that the general conditions are similar to those encountered indoors. For example:

Marking the position of partition walls (at right angles and in the vertical plane).

Aligning components to be installed or sections of a structure in three axes.

Checking and transferring right angles.

Transferring measuring marks from the floor to the ceiling.

Modification of the tool is not permissible.

Observe the information printed in the operating instructions concerning operation, care and maintenance.

To avoid the risk of injury, use only genuine Hilti accessories and insert tools.

The tool and its ancillary equipment may present hazards when used incorrectly by untrained personnel or when used not as directed.

2.2 Features

Highly accurate horizontal and vertical beams (± 3 mm at 10 m).

Self-levelling to within $\pm 5^\circ$ in all directions.

Short self-levelling time: ~3 seconds

When the self-leveling range is exceeded, the laser beam blinks to warn the user.

The PMP 45 is characterized by its ease of operation and use, its rugged plastic casing and ease of transport due to its compact dimensions and light weight.

When in normal operating mode, the tool switches itself off after 15 minutes. Sustained operating mode can be selected by pressing the on/off button for four seconds.

2.3 Information displayed during operation

LED	The LED doesn't light.	The tool is switched off.
	The LED doesn't light.	The batteries are exhausted.
	The LED doesn't light.	The batteries are inserted incorrectly.
	The LED lights constantly.	The laser beam is switched on. The tool is in operation.
	The LED blinks twice every 10 seconds.	The batteries are almost exhausted.
Laser beam	The laser beam blinks twice every 10 seconds.	The batteries are almost exhausted.
	The laser beam blinks rapidly.	The tool cannot level itself.

2.4 Items supplied with the point laser (cardboard box version)

- 1 PMP 45 point laser
- 1 Soft pouch
- 4 Batteries
- 1 Operating instructions
- 1 Manufacturer's certificate

3 Accessories

Designation	Short designation	Description
Tripod	PMA 20	
Target plate	PMA 54/55	
Magnetic holder	PMA 74	
Telescopic brace	PUA 10	
Frame clamp	PMA 25	
Universal adapter	PMA 78	
Hilti toolbox	PMA 62	
Laser visibility glasses	PUA 60	The laser visibility glasses are not protective glasses and thus do not protect the eyes from laser beams. As the laser visibility glasses restrict color vision, they should be worn only when working with this tool. Do not wear the laser visibility glasses while driving a vehicle on a public road.

4 Technical data

Right of technical changes reserved.

Range of the points	30 m (98 ft)
Accuracy ¹	±2 mm at 10 m (±0.08 in at 33 ft)
Self-leveling time	3 s (typical)

¹ Influences such as particularly high temperature fluctuations, dampness, shock, dropping, etc. can affect accuracy. Unless stated otherwise, the tool was adjusted or calibrated under standard ambient conditions (MIL-STD-810F).

Laser class	Class 2, visible, 620 - 690 nm, ±10 nm (EN 60825-3:2007 / IEC 60825 - 3:2007); class II (CFR 21 §1040 (FDA))
Beam diameter	Distance 5 m: < 4 mm Distance 20 m: < 16 mm
Self-leveling range	±5° (typical)
Automatic power-off	Activated after: 15 min
Operating status indicator	LED and laser beams
Power supply	AA-size batteries, Alkaline batteries: 4
Battery life	Alkaline battery 2,500 mAh, Temperature +25°C (+77°F): 30 h (Typical)
Operating temperature range	Min. -10°C / Max. +50°C (+14 to 122°F)
Storage temperature	Min. -25°C / Max. +63°C (-13 to 145°F)
Dust and water spray protection (except battery compartment)	IP 54 as per IEC 529
Tripod thread (tool)	UNC ¹ / ₄ "
Tripod thread (foot)	BSW ⁵ / ₈ " UNC ¹ / ₄ "
Weight	With foot but without batteries: 0.413 kg (0.911 lbs)
Dimensions	With foot: 140 mm X 73 mm X 107 mm Without foot: 96 mm X 65 mm X 107 mm

¹ Influences such as particularly high temperature fluctuations, dampness, shock, dropping, etc. can affect accuracy. Unless stated otherwise, the tool was adjusted or calibrated under standard ambient conditions (MIL-STD-810F).

5 Safety instructions

In addition to the information relevant to safety given in each of the sections of these operating instructions, the following points must be strictly observed at all times.

5.1 General safety rules

- a) Check the accuracy of the tool before using it to take measurements.
- b) The tool and its ancillary equipment may present hazards when used incorrectly by untrained personnel or when used not as directed.
- c) To avoid the risk of injury, use only genuine Hilti accessories and additional equipment.
- d) Modification of the tool is not permissible.
- e) Observe the information printed in the operating instructions concerning operation, care and maintenance.
- f) Do not render safety devices ineffective and do not remove information and warning notices.
- g) Keep laser tools out of reach of children.
- h) Take the influences of the surrounding area into account. Do not expose the tool to rain or snow and do not use it in damp or wet conditions. Do not use the tool where there is a risk of fire or explosion.
- i) Check the condition of the tool before use. If the tool is found to be damaged, have it repaired at a Hilti service center.

- j) The user must check the accuracy of the tool after it has been dropped or subjected to other mechanical stresses.
- k) When the tool is brought into a warm environment from very cold conditions, or vice-versa, allow it to become acclimatized before use.
- l) If mounting on an adapter, check that the tool is screwed on securely.
- m) Keep the laser exit aperture clean to avoid measurement errors.
- n) Although the tool is designed for the tough conditions of jobsite use, as with other optical and electronic instruments (e.g. binoculars, spectacles, cameras) it should be treated with care.
- o) Although the tool is protected to prevent entry of dampness, it should be wiped dry each time before being put away in its transport container.
- p) Check the accuracy of the measurements several times during use of the tool.

5.2 Proper organization of the work area

- a) Secure the area in which you are working and take care to avoid directing the beam towards other persons or towards yourself when setting up the tool.
- b) Avoid unfavorable body positions when working from ladders. Make sure you work from a safe stance and stay in balance at all times.

- c) Measurements taken through panes of glass or other objects may be inaccurate.
- d) **Ensure that the tool is set up on a steady, level surface (not subject to vibration).**
- e) **Use the tool only within its specified limits.**
- f) **If several laser tools are used in the same working area, care must be taken to avoid confusing the beams.**
- g) Magnetic fields may affect the accuracy of the tool. It must thus be kept away from magnetic objects. The tool is not affected by the Hilti universal adapter.
- h) Do not use the tool in the proximity of medical instruments.

5.3 Electromagnetic compatibility

Although the tool complies with the strict requirements of the applicable directives, Hilti cannot entirely rule out the possibility of the tool being subject to interference caused by powerful electromagnetic radiation, leading to incorrect operation. Check the accuracy of the tool by taking measurements by other means when working under such conditions or if you are unsure. Likewise, Hilti cannot rule out the possibility of interference with other devices (e.g. aircraft navigation equipment).

5.4 Laser classification for laser class 2 / class II appliances

Depending on the version purchased, the tool complies with Laser Class 2 in accordance with IEC825-3:2007 / EN60825-3:2007 and Class II in accordance with CFR 21 § 1040 (FDA). This tool may be used without need for further protective measures. The eyelid closure reflex protects the eyes when a person looks into the beam unintentionally for a brief moment. This eyelid closure

reflex, however, may be negatively affected by medicines, alcohol or drugs. Nevertheless, as with the sun, one should not look directly into sources of bright light. Do not direct the laser beam toward persons.

5.5 Electrical

- a) Insulate or remove the batteries before shipping the tool.
- b) **To avoid pollution of the environment, the tool must be disposed of in accordance with the currently applicable national regulations. Consult the manufacturer if you are unsure of how to proceed.**
- c) **Keep the batteries out of reach of children.**
- d) **Do not allow the batteries to overheat and do not expose them to fire.** The batteries may explode or release toxic substances.
- e) **Do not charge the batteries.**
- f) **Do not solder the batteries into the tool.**
- g) **Do not discharge the batteries by short circuiting as this may cause them to overheat and present a risk of personal injury (burns).**
- h) **Do not attempt to open the batteries and do not subject them to excessive mechanical stress.**
- i) **Do not use damaged batteries.**
- j) **Do not mix old and new batteries. Do not mix batteries of different makes or types.**

5.6 Liquids

Under abusive conditions, liquid may leak from the battery. **Avoid contact. If contact accidentally occurs, flush with water. In the event of the liquid coming into contact with the eyes, rinse the eyes with plenty of water and consult a doctor.** Liquid ejected from the battery may cause irritation or burns.

6 Before use



6.1 Inserting the batteries 2

DANGER

Use only new batteries.

1. Remove the foot from the tool.
2. Open the battery compartment.
3. Remove the batteries from the packaging and insert them in the tool.
NOTE Only batteries recommended by Hilti may be used to power the tool.
4. Check that the battery terminals are positioned correctly as shown on the underside of the unit.
5. Close the battery compartment. Check that the catch engages properly.
6. Refit the foot to the tool.

7 Operation



7.1 Operation

7.1.1 Switching the laser beams on

Press the on/off button once.

7.1.2 Switching the tool / laser beams off

Press the on/off button until the laser beam is no longer visible and the LED goes out.

NOTE

The tool switches itself off automatically after approx. 15 min.

7.1.3 Deactivating the automatic power-off feature

Press and hold the on/off button for approx. 4 sec. until the laser beam blinks three times as confirmation.

NOTE

The tool will be switched off when the on/off button is pressed or when the batteries are exhausted.

7.2 Examples of applications

7.2.1 Setting out drywall track for a partition wall **3**

7.2.2 Marking out the position of light fittings **4**

7.3 Checking

7.3.1 Checking the plumb point **5**

1. Make a mark on the floor (a cross) in a high room (e.g. in a stairwell or hallway with a height of 5–10 m).
2. Place the tool on a smooth, level (horizontal) surface.
3. Switch the tool on.
4. Position the tool with the lower beam on the center of the cross.
5. Mark the position of the vertical beam on the ceiling. Attach a piece of paper to the ceiling before making the mark.
6. Pivot the tool through 90°.
7. Mark the position of the vertical beam on the ceiling.
8. Repeat the procedure after pivoting the tool through 180° and 270°.

NOTE The resulting 4 marks form a circle in which the intersection of the diagonals d1 (1-3) and d2 (2-4) marks the exact center of the plumb point.

9. Calculate the accuracy as described in section 7.3.1.1.

7.3.1.1 Calculation of accuracy

$$R = \frac{10}{RH [m]} \times \frac{(d1 + d2) [mm]}{4} \quad (1)$$

$$R = \frac{30}{RH [ft]} \times \frac{(d1 + d2) [inch]}{4} \quad (2)$$

The result (R) provided by this formula (RH = room height) refers to the tool's accuracy "in mm at 10 m" (formula (1)). This result (R) should be within the specification for the tool (3 mm at 10 m).

7.3.2 Checking leveling of the forward beam **6**

1. Place the tool on a smooth, level surface approx. 20 cm from the wall (A) with the laser beam directed toward the wall (A).
2. Mark the position of the laser point on the wall (A) with a cross.
3. Pivot the tool through 180° and mark the position of the laser point on the opposite wall (B) with a cross.
4. Place the tool on an even, level surface approx. 20 cm from the wall (B) with the laser beam directed toward the wall (B).
5. Mark the position of the laser point on the wall (B) with a cross.
6. Pivot the tool through 180° and mark the position of the laser point on the opposite wall (A) with a cross.
7. Measure the distances d1 between 1 and 4 and d2 between 2 and 3.
8. Mark the mid points of d1 and d2.
If the reference points 1 and 3 are located on different sides of the mid point, then subtract d2 from d1.
If the reference points 1 and 3 are located on the same side of the mid point, then add d1 and d2 together.
9. Divide the result by twice the length of the room (room length x 2).
The maximum permissible error is 3 mm at 10 m.

7.3.3 Checking perpendicularity (horizontal) **7 8 9**

1. Position the tool with the lower plumb beam on the center of a reference cross in the middle of a room at a distance of approx. 5 meters from the walls so that the vertical laser line lies exactly in the center of the laser point.
2. Attach a second target plate or sheet of paper (b) to the wall at the half-way position (as shown in the illustration). Mark the mid point (d1) of the right-hand perpendicular beam.

en

- 3. Pivot the tool clockwise through exactly 90° (as seen from above). The lower plumb beam must remain in the center of the reference cross and the center of the left-hand perpendicular beam must then lie exactly on the vertical line of target plate (a).
- 4. Mark the center point (d2) of the right-hand perpendicular laser beam on target plate (c).
- 5. Mark the position of the laser point (d3) on the target plate b or on a sheet of paper as at step 7.
NOTE The horizontal distance between d1 and d3 must be no greater than 3 mm at a working distance of 5 m.

- 6. Pivot the tool clockwise through exactly 180° (as seen from above). The lower plumb beam must remain in the center of the reference cross and the center of the right-hand perpendicular beam must then lie exactly on the vertical line of target plate (a).
- 7. Then mark the center point (d2) of the left-hand perpendicular laser beam on target plate (c).
NOTE The horizontal distance between d2 and d4 must be no greater than 3 mm at a working distance of 5 m.
NOTE If d3 is to the right of d1, the sum of the horizontal distances d1-d3 and d2-d4 must be no greater than 3 mm at a working distance of 5m.
NOTE If d3 is to the left of d1, the difference between the horizontal distances d1-d3 and d2-d4 must be no greater than 3 mm at a working distance of 5m.

8 Care and maintenance

8.1 Cleaning and drying

- 1. Blow dust off the lenses.
- 2. Do not touch the glass with the fingers.
- 3. Use only a clean, soft cloth for cleaning. If necessary, moisten the cloth slightly with pure alcohol or a little water.
NOTE Do not use any other liquids as these may damage the plastic components.
- 4. Observe the temperature limits when storing your equipment. This is particularly important in winter / summer if the equipment is kept inside a motor vehicle (-25°C to +63°C / -13°F to 145°F).

8.2 Storage

Remove the tool from its case if it has become wet. The tool, its carrying case and accessories should be cleaned and dried (at maximum 40°C / 104°F). Repack the equipment only once it is completely dry. Check the accuracy of the equipment before it is used after a long period of storage or transportation. Remove the batteries from the tool before storing it for a long period. Leaking batteries may damage the tool.

8.3 Transport

Use the Hilti toolbox or packaging of equivalent quality for transporting or shipping your equipment.
CAUTION
Always remove the batteries before shipping the tool.

8.4 Hilti calibration service

We recommend that the tool is checked by the Hilti calibration service at regular intervals in order to verify its reliability in accordance with standards and legal requirements.
Use can be made of the Hilti calibration service at any time, but checking at least once a year is recommended. The calibration service provides confirmation that the tool is in conformance, on the day it is tested, with the specifications given in the operating instructions. The tool will be readjusted if deviations from the manufacturer's specification are found. After checking and adjustment, a calibration sticker applied to the tool and a calibration certificate provide written verification that the tool operates in accordance with the manufacturer's specification.
Calibration certificates are always required by companies certified according to ISO 900x.
Your local Hilti Center or representative will be pleased to provide further information.

9 Troubleshooting

Fault	Possible cause	Remedy
The tool can't be switched on.	The battery is exhausted.	Replace the battery.
	The battery is inserted the wrong way round (incorrect polarity).	Insert the battery correctly.
	The battery compartment is not closed.	Close the battery compartment.
	The tool or the on/off switch is faulty.	If necessary, the power tool should be repaired by Hilti Service.

Fault	Possible cause	Remedy
Individual laser beams don't function.	The laser source or laser control unit is faulty.	If necessary, have the power tool repaired by Hilti Service.
The tool can be switched on but no laser beam is visible.	The laser source or laser control unit is faulty.	If necessary, have the power tool repaired by Hilti Service.
	The temperature is too high or too low.	Allow the tool to cool down or warm up.
Automatic leveling doesn't function.	The tool is set up on an excessively inclined surface.	Set up the tool on the level.
	The tilt sensor is faulty.	If necessary, have the power tool repaired by Hilti Service.

10 Disposal

WARNING

Improper disposal of the equipment may have serious consequences:
 The burning of plastic components generates toxic fumes which may present a health hazard.
 Batteries may explode if damaged or exposed to very high temperatures, causing poisoning, burns, acid burns or environmental pollution.
 Careless disposal may permit unauthorized and improper use of the equipment. This may result in serious personal injury, injury to third parties and pollution of the environment.



Most of the materials from which Hilti tools or appliances are manufactured can be recycled. The materials must be correctly separated before they can be recycled. In many countries, Hilti has already made arrangements for taking back old tools or appliances for recycling. Ask Hilti Customer Service or your Hilti representative for further information.



For EC countries only
 Disposal of electric tools together with household waste is not permissible.

In observance of the European Directive on waste electrical and electronic equipment and its implementation in accordance with national law, electrical appliances that have reached the end of their life must be collected separately and returned to an environmentally compatible recycling facility.



Dispose of the batteries in accordance with national regulations.

11 Manufacturer's warranty

Please contact your local Hilti representative if you have questions about the warranty conditions.

12 EC declaration of conformity (original)

Designation:	Point laser
Type:	PMP 45
Year of design:	2009

We declare, on our sole responsibility, that this product complies with the following directives and standards: until 19th April 2016: 2004/108/EC, from 20th April 2016: 2014/30/EU, 2011/65/EU, EN ISO 12100.

**Hilti Corporation, Feldkircherstrasse 100,
FL-9494 Schaan**



Paolo Luccini
Head of BA Quality and Process Management
Business Area Electric Tools & Accessories
06/2015



Edward Przybyłowicz
Head of BU Measuring Systems
BU Measuring Systems
06/2015

Technical documentation filed at:

Hilti Entwicklungsgesellschaft mbH
Zulassung Elektrowerkzeuge
Hiltistrasse 6
86916 Kaufering
Deutschland

FCC statement / IC statement

-CAUTION-

This equipment has been tested and found to comply with the limits for a class B digital device, pursuant to part 15 of the FCC rules. These limits are designed to provide reasonable protection against harmful interference in a residential installation. This equipment generates, uses, and can radiate radiofrequency energy and, if not installed and used in accordance with the instructions, may cause harmful interference to radio communications.

However, there is no guarantee that interference will not occur in a particular installation. If this equipment does cause harmful interference to radio or television reception, which can be determined by turning the equipment on and off, the user is encouraged to try to correct the interference by one or more of the following measures:

- Re-orient or re-locate the receiving antenna.
- Increase the distance between the equipment and receiver.
- Connect the equipment to an outlet on a circuit different from that to which the receiver is connected.
- Consult the dealer or an experienced TV/radio technician for assistance.

-NOTE-

Changes or modifications not expressly approved by the party responsible for compliance could void the user's authority to operate the equipment.

This device complies with part 15 of the FCC Rules.

Operation is subject to the following two conditions:

- 1) this device may not cause harmful interference, and
- 2) this device must accept any interference received, including interference that may cause undesired operation.

This device complies with the requirements defined in RSS-210 of IC.

Operation is subject to the following two conditions:

- 1) this device may not cause harmful interference, and
- 2) this device must accept any interference received, including interference that may cause undesired operation.

PMP 45 Laser à point

Avant de mettre l'appareil en marche, lire impérativement son mode d'emploi et bien respecter les consignes.

Le présent mode d'emploi doit toujours accompagner l'appareil.

Ne pas prêter ou céder l'appareil à un autre utilisateur sans lui fournir le mode d'emploi.

Sommaire	Page
1 Consignes générales	19
2 Description	20
3 Accessoires	21
4 Caractéristiques techniques	22
5 Consignes de sécurité	22
6 Mise en service	24
7 Utilisation	24
8 Nettoyage et entretien	25
9 Guide de dépannage	26
10 Recyclage	26
11 Garantie constructeur des appareils	27
12 Déclaration de conformité CE (original)	27

❗ Les numéros renvoient aux illustrations. Les illustrations se trouvent au début de la notice d'utilisation. Dans le texte du présent mode d'emploi, « l'appareil » désigne toujours le laser point PMP 45.

Pièces constitutives de l'appareil ❶

- ❶ Bouton Marche / Arrêt
- ❷ Diode électroluminescente
- ❸ Pendule
- ❹ Pied amovible
- ❺ Logement

fr

1 Consignes générales

1.1 Termes signalant un danger et leur signification

DANGER

Pour un danger imminent qui peut entraîner de graves blessures corporelles ou la mort.

AVERTISSEMENT

Pour attirer l'attention sur une situation pouvant présenter des dangers susceptibles d'entraîner des blessures corporelles graves ou la mort.

ATTENTION

Pour attirer l'attention sur une situation pouvant présenter des dangers susceptibles d'entraîner des blessures corporelles légères ou des dégâts matériels.

REMARQUE

Pour des conseils d'utilisation et autres informations utiles.

1.2 Explication des pictogrammes et autres symboles d'avertissement

Symboles d'avertissement



Avertissement danger général

Symboles



Lire le mode d'emploi avant d'utiliser l'appareil



Les appareils et les piles/batteries ne doivent pas être éliminés avec les ordures ménagères.



laser class II according CFR 21, § 1040 (FDA)



Laser de classe 2 conformément à

EN 60825-3:2007

Emplacement des détails d'identification sur l'appareil

La désignation du modèle et le numéro de série se trouvent sur la plaque signalétique de l'appareil. Inscrivez ces renseignements dans le mode d'emploi et toujours s'y référer pour communiquer avec notre représentant ou agence Hilti.

Type : _____

N° de série : _____

2 Description

2.1 Utilisation conforme à l'usage prévu

Le PMP 45 est un laser point avec mise à niveau automatique, grâce auquel une seule personne est capable de déterminer un aplomb, de reporter un angle de 90°, de faire une mise à niveau horizontale et d'aligner rapidement et avec précision. L'appareil possède cinq faisceaux laser coïncidents (faisceaux avec la même origine). Tous les faisceaux ont la même portée de 30 m (la portée dépendant des conditions de luminosité ambiantes).

L'appareil est conçu de préférence pour une utilisation à l'intérieur, en vue de détecter et de contrôler des lignes verticales et des lignes d'alignement ainsi que de marquer des points d'aplomb.

Pour les utilisations à l'extérieur, veiller à ce que les conditions d'utilisation correspondent à celles spécifiées pour l'intérieur. Par exemple :

Marquage de la position des cloisons de séparation (perpendiculairement et dans le plan vertical).

Alignement d'équipements/ installations et d'autres éléments de structure sur trois axes.

Contrôle et transfert d'angles droits.

Transfert de points du sol au plafond.

Toute manipulation ou modification de l'appareil est interdite.

Bien respecter les consignes concernant l'utilisation, le nettoyage et l'entretien de l'appareil qui figurent dans le présent mode d'emploi.

Pour éviter tout risque de blessure, utiliser uniquement les accessoires et outils Hilti d'origine.

L'appareil et ses accessoires peuvent s'avérer dangereux s'ils sont utilisés de manière incorrecte par un personnel non qualifié ou de manière non conforme à l'usage prévu.

2.2 Caractéristiques

Grande précision des faisceaux horizontaux et d'aplomb (± 3 mm sur 10 m).

Mise à niveau automatique dans toutes les directions, dans un rayon de $\pm 5^\circ$.

Temps de mise à niveau automatique court : ~3 secondes

Si la plage de mise à niveau automatique est dépassée, les faisceaux laser clignotent en guise d'avertissement.

Le PMP 45 se distingue par sa facilité de commande et d'utilisation ainsi que par la robustesse de son boîtier en plastique. De plus, ses dimensions réduites et sa légèreté permettent de le transporter facilement.

En mode Normal, l'appareil s'arrête au bout de 15 minutes. Pour activer le mode Fonctionnement continu, appuyer sur le bouton Marche / Arrêt pendant quatre secondes.

2.3 Messages de fonctionnement

Diode électroluminescente	La diode électroluminescente n'est pas allumée.	L'appareil est arrêté.
	La diode électroluminescente n'est pas allumée.	Les piles sont vides.
	La diode électroluminescente n'est pas allumée.	La polarité des piles n'a pas été respectée.
	La diode électroluminescente est allumée en continu.	Le faisceau laser est en marche. L'appareil fonctionne.
	La diode électroluminescente clignote deux fois toutes les 10 secondes.	Les piles sont faibles.
Faisceau laser	Le faisceau laser clignote deux fois toutes les 10 secondes.	Les piles sont faibles.
	Le faisceau laser clignote à une fréquence élevée.	L'appareil ne peut pas effectuer la mise à niveau automatique.

2.4 Articles livrés avec le laser point (version boîte en carton)

- 1 Laser point PMP 45
- 1 Housse de transport
- 4 Piles
- 1 Mode d'emploi
- 1 Certificat du fabricant

3 Accessoires

Désignation	Symbole	Description
Trépied	PMA 20	
Plaquette-cible	PMA 54/55	
Support magnétique	PMA 74	
Étai télescopique	PUA 10	
Serre-joint	PMA 25	
Adaptateur universel	PMA 78	
Coffret Hilti	PMA 62	
Lunettes de visée	PUA 60	Ce ne sont pas des lunettes de protection, elles ne protègent pas les yeux du rayonnement laser. Étant donné qu'elles limitent la vision des couleurs, les lunettes ne doivent pas être utilisées pour se déplacer sur la voie publique et doivent uniquement être utilisées lors de travaux avec le PMP.

4 Caractéristiques techniques

Sous réserve de modifications techniques !

Portée points	30 m (98 pieds)
Précision ¹	±2 mm à 10 m (±0.08 in à 33 ft)
Temps de mise à niveau automatique	3 s (typique)
Classe laser	classe 2, visible, 620 - 690 nm, ±10 nm (EN 60825-3:2007 / IEC 60825 - 3:2007); class II (CFR 21 §1040 (FDA))
Diamètre du faisceau	distance 5 m : < 4 mm distance 20 m : < 16 mm
Plage de mise à niveau automatique	±5° (typique)
Arrêt automatique	activé après : 15 min
Affichage des états de fonctionnement	DEL et faisceaux laser
Alimentation électrique	piles AA, piles alcalines au manganèse : 4
Autonomie de fonctionnement	pile alcaline au manganèse 2.500 mAh, Température +25 °C (+77 °F) : 30 h (typique)
Température de service	Min. -10 °C / Max. +50 °C (de +14 à 122 °F)
Température de stockage	Min. -25 °C / Max. +63 °C (de -13 à 145 °F)
Protection contre la poussière et les aspersion d'eau (hormis le compartiment des piles)	IP 54 selon IEC 529
Trépied avec filetage (appareil)	UNC 1/4 "
Trépied avec filetage (pied)	BSW 5/8" UNC 1/4"
Poids	avec pied et sans piles : 0,413 kg (0.911 lbs)
Dimensions	avec pied : 140 mm X 73 mm X 107 mm sans pied : 96 mm X 65 mm X 107 mm

¹ Des influences telles que notamment de fortes variations de température, l'humidité, des chocs, une chute, etc. sont susceptibles d'influer sur la précision. Sauf indications différentes, l'appareil a été ajusté resp. calibré dans des conditions ambiantes standard (MIL-STD-810F).

5 Consignes de sécurité

En plus des consignes de sécurité figurant dans les différentes sections du présent mode d'emploi, il importe de toujours bien respecter les directives suivantes.

5.1 Mesures de sécurité générales

- a) Avant toute mesure / application, contrôler la précision de l'appareil.
- b) L'appareil et ses accessoires peuvent s'avérer dangereux s'ils sont utilisés de manière incorrecte par un personnel non qualifié ou de manière non conforme à l'usage prévu.
- c) Pour éviter tout risque de blessures, utiliser uniquement les accessoires et adaptateurs Hilti d'origine.
- d) Toute manipulation ou modification de l'appareil est interdite.
- e) Bien respecter les consignes concernant l'utilisation, le nettoyage et l'entretien de l'appareil qui figurent dans le présent mode d'emploi.
- f) Ne pas neutraliser les dispositifs de sécurité ni enlever les plaquettes indicatrices et les plaquettes d'avertissement.
- g) Tenir l'appareil laser hors de portée des enfants.
- h) Prêter attention aux influences de l'environnement de l'espace de travail. Protéger l'appareil des intempéries, ne pas l'utiliser dans un environnement humide ou mouillé. Ne pas utiliser l'appareil dans des endroits présentant un danger d'incendie ou d'explosion.
- i) Avant toute utilisation, l'appareil doit être contrôlé. Si l'appareil est endommagé, le faire réparer par le S.A.V. Hilti.
- j) Après une chute ou tout autre incident mécanique, il est nécessaire de vérifier la précision de l'appareil.
- k) Lorsque l'appareil est déplacé d'un lieu très froid à un plus chaud ou vice-versa, le laisser atteindre la température ambiante avant de l'utiliser.

- l) **En cas d'utilisation d'adaptateurs, vérifier que l'appareil est toujours bien vissé.**
- m) **Pour éviter toute erreur de mesure, toujours bien nettoyer les fenêtres d'émission du faisceau laser.**
- n) **Bien que l'appareil soit conçu pour être utilisé dans les conditions de chantier les plus dures, en prendre soin comme de tout autre instrument optique et électrique (par ex. jumelles, lunettes, appareil photo).**
- o) **Bien que l'appareil soit parfaitement étanche, il est conseillé d'éliminer toute trace d'humidité en l'essuyant avant de le ranger dans son coffret de transport.**
- p) **Contrôler plusieurs fois la précision pendant l'utilisation.**

5.2 Agencement ergonomique du lieu de travail

- a) **Délimiter le périmètre de mesures. Lors de l'installation de l'appareil, veiller à ne pas diriger le faisceau contre soi-même ni contre de tierces personnes.**
- b) **Lors de travaux sur une échelle, éviter toute mauvaise posture. Veiller à toujours rester stable et à garder l'équilibre.**
- c) Toutes mesures effectuées à travers une vitre ou tout autre objet peuvent fausser le résultat de mesure.
- d) **Veiller à installer l'appareil sur un support plan et stable (pour éviter toutes vibrations !).**
- e) **Utiliser l'appareil uniquement dans les limites d'application définies.**
- f) **Si plusieurs lasers sont utilisés dans la zone d'intervention, bien veiller à ce qu'il n'y ait pas de confusion entre les faisceaux laser.**
- g) Des aimants peuvent influencer la précision, c'est pourquoi il faut veiller à ce qu'aucun aimant ne se trouve à proximité. L'adaptateur universel Hilti n'engendre aucune influence parasite.
- h) L'appareil ne doit pas être utilisé à proximité d'appareils médicaux.

5.3 Compatibilité électromagnétique

Bien que l'appareil réponde aux exigences les plus sévères des directives respectives, Hilti ne peut entièrement exclure la possibilité qu'un rayonnement très intense produise des interférences sur l'appareil et perturbe son fonctionnement. Dans ce cas ou en cas d'autres incertitudes, des mesures de contrôle doivent être effectuées pour vérifier la précision de l'appareil. De même, Hilti n'exclut pas la possibilité qu'il produise des interférences

sur d'autres appareils (par ex. systèmes de navigation pour avions).

5.4 Classification du laser pour appareils de classe laser 2/class II

Selon la version commercialisée, l'appareil est un appareil laser de classe 2 satisfaisant aux exigences des normes IEC60825-3:2007 / EN60825-3:2007 et de classe II satisfaisant aux exigences de la norme CFR 21 § 1040 (FDA). Ces appareils peuvent être utilisés sans autre mesure de protection. L'œil est normalement protégé par le réflexe de fermeture des paupières lorsque l'utilisateur regarde brièvement, par inadvertance, dans le faisceau laser. Ce réflexe peut néanmoins être altéré par la prise de médicaments, d'alcool ou de drogues. Il est malgré tout conseillé, comme pour le soleil, d'éviter de regarder directement la source lumineuse. Ne pas diriger le faisceau laser contre des personnes.

fr

5.5 Dangers électriques

- a) Pour expédier l'appareil, isoler ou retirer les piles.
- b) **Pour éviter toute nuisance à l'environnement, l'appareil doit être éliminé conformément aux directives nationales en vigueur. En cas de doute, contacter le fabricant.**
- c) **Les piles doivent être tenues hors de portée des enfants.**
- d) **Ne pas surchauffer les piles et ne pas les exposer au feu.** Les piles peuvent exploser ou des substances toxiques peuvent être dégagées.
- e) **Ne pas recharger les piles.**
- f) **Ne pas souder les piles dans l'appareil.**
- g) **Ne pas décharger les piles en provoquant un court-circuit, cela risque d'entraîner une surchauffe et la déformation de celles-ci.**
- h) **Ne pas ouvrir les piles et ne pas les soumettre à des contraintes mécaniques excessives.**
- i) **Ne pas utiliser de piles endommagées.**
- j) **Ne pas utiliser de piles neuves avec des piles usagées. Ne pas utiliser de piles de différentes marques ou de types différents.**

5.6 Liquides

En cas d'utilisation abusive, du liquide peut sortir de la batterie/bloc-accu. **Éviter tout contact avec ce liquide. En cas de contact par inadvertance, rincer soigneusement avec de l'eau. Si le liquide rentre dans les yeux, les rincer abondamment à l'eau et consulter en plus un médecin.** Le liquide qui sort peut entraîner des irritations de la peau ou causer des brûlures.

6 Mise en service



6.1 Mise en place des piles 2

fr DANGER

N'utiliser que des piles neuves.

1. Retirer le pied de l'appareil.

2. Ouvrir le compartiment des piles.
3. Sortir les piles de leur emballage et les insérer directement dans l'appareil.

REMARQUE Les appareils doivent uniquement être utilisés avec les piles recommandées par Hilti.

4. Vérifier que la polarité est conforme aux indications figurant sur la face inférieure de l'appareil.
5. Fermer le compartiment des piles. Vérifier que le dispositif de verrouillage se referme correctement.
6. Le cas échéant, remettre le pied en place sur l'appareil.

7 Utilisation



7.1 Utilisation

7.1.1 Mise en marche des faisceaux laser

Appuyer une fois sur le bouton Marche / Arrêt.

7.1.2 Arrêt de l'appareil/ des faisceaux laser

Appuyer plusieurs fois sur le bouton Marche / Arrêt jusqu'à ce que le faisceau laser ne soit plus visible ou que la DEL s'éteigne.

REMARQUE

Au bout de 15 minutes environ, l'appareil s'arrête automatiquement.

7.1.3 Désactivation du dispositif d'arrêt automatique

Maintenir le bouton Marche / Arrêt enfoncé (env. 4 secondes), jusqu'à ce que le faisceau laser clignote trois fois pour confirmation.

REMARQUE

L'appareil s'arrête lorsque le bouton Marche / Arrêt est enfoncé ou que les piles sont épuisées.

7.2 Exemples d'utilisation

7.2.1 Disposition des rails pour l'installation d'une paroi de séparation 3

7.2.2 Disposition des dispositifs d'éclairage 4

7.3 Contrôles

7.3.1 Contrôle du point d'aplomb 5

1. Dans une pièce haute, placer un repère sur le sol (une croix) (par ex. dans une cage d'escalier d'une hauteur de 5 à 10 m).
2. Poser l'appareil sur une surface plane et horizontale.
3. Mettre l'appareil en marche.
4. Placer l'appareil de sorte que le faisceau d'aplomb bas soit au centre de la croix.

5. Marquer le point du faisceau d'aplomb vertical au plafond. À cet effet, fixer préalablement un papier sur le plafond.

6. Tourner l'appareil de 90°.

REMARQUE Le faisceau d'aplomb bas doit rester au centre de la croix.

7. Marquer le point du faisceau d'aplomb vertical au plafond.

8. Répéter la procédure pour des rotations de 180° et 270°.

REMARQUE Les quatre points résultants définissent un cercle dans lequel les points d'intersection des diagonales d1 (1-3) et d2 (2-4) marquent la position exacte du point d'aplomb.

9. Calculer la précision comme décrit au chapitre 7.3.1.1.

7.3.1.1 Calcul de la précision

$$R = \frac{10}{RH [m]} \times \frac{(d1 + d2) [mm]}{4} \quad (1)$$

$$R = \frac{30}{RH [ft]} \times \frac{(d1 + d2) [inch]}{4} \quad (2)$$

Le résultat (R) de la formule (RH=hauteur de la pièce) se rapporte à la précision en "mm sur 10 m" (formule (1)). Ce résultat (R) doit être compris dans l'intervalle spécifié pour l'appareil, à savoir 3 mm sur 10 m.

7.3.2 Contrôle de la mise à niveau du faisceau laser avant 6

1. Poser l'appareil sur une surface plane et horizontale, à env. 20 cm du mur (A) et diriger le faisceau laser vers le mur (A).
2. Marquer le point du laser à l'aide d'une croix sur le mur (A).
3. Tourner l'appareil de 180° et marquer le point du laser à l'aide d'une croix sur le mur opposé (B).
4. Poser l'appareil sur une surface plane et horizontale, à env. 20 cm du mur (B) et diriger le faisceau laser vers le mur (B).
5. Marquer le point du laser à l'aide d'une croix sur le mur (B).

6. Tourner l'appareil de 180° et marquer le point du laser à l'aide d'une croix sur le mur opposé (A).
7. Mesurer la distance d1 entre 1 et 4, et d2 entre 2 et 3.
8. Marquer le point central de d1 et d2.
Si les points de référence 1 et 3 se trouvent sur des côtés différents du point central, alors soustraire d2 de d1.
Dans le cas où les points de référence 1 et 3 sont sur le même côté du point central, ajouter d1 à d2.
9. Diviser le résultat par le double de la valeur de la longueur de la pièce.
L'erreur maximale est de 3 mm sur 10 m.

7.3.3 Contrôle de la perpendicularité (horizontale) 7 8 9

1. Placer l'appareil avec le faisceau d'aplomb bas au centre d'une croix de référence au milieu de la pièce et à une distance de 5 m environ des murs, de sorte que la ligne verticale de la première cible a croise exactement en son milieu le point du laser.
2. Fixer une cible b supplémentaire ou un papier fixe, à peu près au milieu. Marquer le point central (d1) du faisceau perpendiculaire droit.

3. Tourner l'appareil exactement de 90°, vu du dessus dans le sens des aiguilles d'une montre. Le faisceau d'aplomb bas doit rester au centre de la croix de référence et le centre du faisceau perpendiculaire gauche doit passer exactement par la ligne verticale de la cible a.
4. Marquer le point central (d2) du faisceau perpendiculaire droit sur la cible c.
5. Marquer le point du laser (d3) sur la cible b ou le papier fixe tel que décrit à l'étape 7.
REMARQUE La distance horizontale entre d1 et d3 doit être au maximum de 3 mm pour une distance de mesure de 5 m.
6. Tourner l'appareil exactement de 180°, vu du dessus dans le sens des aiguilles d'une montre. Le faisceau d'aplomb bas doit rester au centre de la croix de référence et le centre du faisceau perpendiculaire droit doit passer exactement par la ligne verticale de la première cible a.
7. Marquer ensuite le point central (d4) du faisceau perpendiculaire gauche sur la cible c.
REMARQUE La distance horizontale entre d2 et d4 doit être au maximum de 3 mm pour une distance de mesure de 5 m.
REMARQUE Si d3 est à droite de d1, la somme des distances horizontales d1-d3 et d2-d4 doit être de 3 mm maximum pour une distance de mesure de 5 m.
REMARQUE Si d3 est à gauche de d1, la différence entre les distances horizontales d1-d3 et d2-d4 doit être de 3 mm maximum pour une distance de mesure de 5 m.

fr

8 Nettoyage et entretien

8.1 Nettoyage et séchage

1. Si de la poussière s'est déposée sur les lentilles, la souffler pour l'éliminer.
2. Ne pas toucher le verre avec les doigts.
3. Nettoyer uniquement avec un chiffon propre et doux ; humidifier avec un peu d'eau ou d'alcool pur, si besoin est.
REMARQUE N'utiliser aucun autre liquide, car il pourrait attaquer les pièces en plastique.
4. Si le matériel est entreposé à l'intérieur d'un véhicule, respecter les plages de températures, notamment en hiver ou en été (de -25 °C à +63 °C / de -13 °F à 145 °F).

8.2 Stockage

Si l'appareil a été mouillé, le déballer. Sécher et nettoyer l'appareil, son coffret de transport et les accessoires (température max. 40 °C / 104 °F). Ne remballer le matériel qu'une fois complètement sec.

Si le matériel est resté longtemps stocké ou s'il a été transporté sur une longue distance, vérifier sa précision (mesure de contrôle) avant de l'utiliser.

Si l'appareil n'est pas utilisé pendant une période prolongée, retirer les piles. Des piles/batteries qui coulent risquent d'endommager l'appareil.

8.3 Transport

Pour transporter ou renvoyer le matériel, utiliser soit le coffret de livraison Hilti, soit tout autre emballage de même qualité.

ATTENTION

Toujours enlever les piles/l'accu avant de renvoyer l'appareil.

8.4 Service de calibrage Hilti

Nous recommandons de confier régulièrement l'appareil au service de calibrage Hilti, pour pouvoir garantir la fiabilité selon les normes applicables et les réglementations en vigueur.

Le Service de calibrage Hilti est à la disposition des utilisateurs ; nous vous recommandons de faire contrôler l'appareil au moins une fois par an.

Le service de calibrage Hilti certifie qu'au jour du contrôle, les spécifications de l'appareil vérifié sont conformes aux caractéristiques techniques figurant dans le mode d'emploi.

En cas d'écart avec les données du constructeur, le réglage des appareils de mesure utilisés est réinitialisé. Après l'ajustage et le contrôle, une plaquette de calibrage est apposée sur l'appareil et il est certifié par écrit, au moyen d'un certificat de calibrage, que l'appareil

fonctionne dans les plages de caractéristiques indiquées par le constructeur.

Les certificats de calibrage sont systématiquement requis pour les entreprises qui sont certifiées ISO 900X. Le revendeur Hilti agréé le plus proche se tient à votre disposition pour vous conseiller.

9 Guide de dépannage

Défauts	Causes possibles	Solutions
L'appareil ne peut pas être mis en marche.	La pile est vide.	Remplacer la pile.
	La polarité de la pile n'est pas respectée.	Insérer la pile correctement.
	Le compartiment des piles n'est pas fermé.	Fermer le compartiment des piles.
	L'appareil ou le bouton de mise en marche est défectueux.	Faire réparer l'appareil par le S.A.V. Hilti.
Des faisceaux laser individuels ne fonctionnent pas.	La source laser ou la commande laser est défectueuse.	Faire réparer l'appareil par le S.A.V. Hilti.
L'appareil peut être mis en marche, mais il n'y a pas de faisceau laser visible.	La source laser ou la commande laser est défectueuse.	Faire réparer l'appareil par le S.A.V. Hilti.
	La température est trop élevée ou trop basse	Refroidir l'appareil resp. le laisser monter en température
La mise à niveau automatique ne fonctionne pas.	L'appareil est installé sur un support trop incliné.	Installer l'appareil sur un support plan.
	Le capteur d'inclinaison est défectueux.	Faire réparer l'appareil par le S.A.V. Hilti.

10 Recyclage

AVERTISSEMENT

En cas de recyclage incorrect du matériel, les risques suivants peuvent se présenter :

la combustion de pièces en plastique risque de dégager des fumées et gaz toxiques nocifs pour la santé.

Les piles abîmées ou fortement échauffées peuvent exploser, causer des empoisonnements ou intoxications, des brûlures (notamment par acides), voire risquent de polluer l'environnement.

En cas de recyclage sans précautions, des personnes non autorisées risquent d'utiliser le matériel de manière incorrecte, voire de se blesser sérieusement, d'infliger de graves blessures à des tierces personnes et de polluer l'environnement.



Les appareils Hilti sont fabriqués pour une grande partie en matériaux recyclables dont la réutilisation exige un tri correct. Dans de nombreux pays, Hilti est déjà équipé pour reprendre votre ancien appareil afin d'en recycler les composants. Consulter le service clients Hilti ou votre conseiller commercial.



Pour les pays européens uniquement

Ne pas jeter les appareils électriques dans les ordures ménagères !

Conformément à la directive européenne concernant les appareils électriques et électroniques anciens et sa transposition au niveau national, les appareils électriques usagés doivent être collectés séparément et recyclés de manière non polluante.



Les piles doivent être éliminées conformément aux réglementations nationales en vigueur.

11 Garantie constructeur des appareils

En cas de questions relatives aux conditions de garantie, veuillez vous adresser à votre partenaire HILTI local.

12 Déclaration de conformité CE (original)

Désignation :	Laser à point
Désignation du modèle :	PMP 45
Année de fabrication :	2009

Nous déclarons sous notre seule et unique responsabilité que ce produit est conforme aux directives et normes suivantes : jusqu'au 19 avril 2016 : 2004/108/CE, à partir du 20 avril 2016 : 2014/30/UE, 2011/65/UE, EN ISO 12100.

Hilti Corporation, Feldkircherstrasse 100,
FL-9494 Schaan

Paolo Luccini
Head of BA Quality and Process Management
Business Area Electric Tools & Accessories
06/2015

Edward Przybyłowicz
Head of BU Measuring Systems
BU Measuring Systems
06/2015

Documentation technique par :

Hilti Entwicklungsgesellschaft mbH
Zulassung Elektrowerkzeuge
Hiltistrasse 6
86916 Kaufering
Deutschland

fr

Déclaration FCC (applicable aux Etats-Unis)

-ATTENTION-

Cet appareil a subi des tests qui ont montré qu'il était conforme aux limites définies pour un instrument numérique de la classe B, conformément à l'alinéa 15 des règlements FCC. Ces limites sont conçues pour assurer une protection suffisante contre des interférences nuisibles dans les zones résidentielles. Des appareils de ce type génèrent, utilisent et peuvent donc émettre des radiations haute fréquence. S'ils ne sont pas installés et utilisés conformément aux instructions, ils peuvent causer des interférences nuisibles dans les réceptions de radiodiffusion.

L'absence de telles perturbations ne peut toutefois être garantie dans des installations de type particulier. Si cet appareil provoque des interférences nuisibles à la réception radio ou télévision, ce qui peut être constaté en l'arrêtant et en le remettant en marche, l'utilisateur est tenu d'éliminer ces perturbations en adoptant l'une ou l'autre des mesures suivantes :

- Réorienter l'antenne de réception ou la déplacer.
- Augmenter la distance entre l'appareil et le récepteur.
- Raccorder l'appareil à une prise d'un circuit électrique différent de celui sur lequel est connecté le récepteur.
- Demander l'aide d'un revendeur ou d'un technicien spécialisé en radio/TV.

-REMARQUE-

Toute modification ou tout changement subi par l'appareil et non expressément approuvé par Hilti peut limiter le droit de l'utilisateur à se servir de l'équipement.

Ce dispositif est conforme au paragraphe 15 des dispositions FCC.

La mise en service est soumise aux deux conditions suivantes :

- 1) L'appareil n'engendre aucune perturbation nuisible, et
- 2) L'appareil doit accepter des perturbations qui risquent de déclencher un fonctionnement inopiné.

Ce dispositif est conforme au RSS-210 de IC.

La mise en service est soumise aux deux conditions suivantes :

- 1) L'appareil n'engendre aucune perturbation nuisible, et
- 2) L'appareil doit accepter des perturbations qui risquent de déclencher un fonctionnement inopiné.

Laser punto PMP 45

Leggere attentamente il manuale d'istruzioni prima di mettere in funzione lo strumento.

Conservare sempre il presente manuale d'istruzioni insieme allo strumento.

Se affidato a terzi, lo strumento deve essere sempre provvisto del manuale d'istruzioni.

it

Indice	Pagina
1 Indicazioni di carattere generale	28
2 Descrizione	29
3 Accessori	30
4 Dati tecnici	30
5 Indicazioni di sicurezza	31
6 Messa in funzione	32
7 Utilizzo	32
8 Cura e manutenzione	34
9 Problemi e soluzioni	34
10 Smaltimento	35
11 Garanzia del costruttore	35
12 Dichiarazione di conformità CE (originale)	36

I numeri rimandano alle immagini. Le immagini si trovano all'inizio del manuale d'istruzioni.

Nel testo del presente manuale d'istruzioni, con il termine «strumento» si fa sempre riferimento al laser punto PMP 45.

Componenti dello strumento 1

- ① Tasto ON/OFF
- ② LED
- ③ Pendolo
- ④ Piedino rimovibile
- ⑤ Alloggiamento

1 Indicazioni di carattere generale

1.1 Indicazioni di pericolo e relativo significato

PERICOLO

Porre attenzione ad un pericolo imminente, che può essere causa di lesioni gravi o mortali.

ATTENZIONE

Situazione potenzialmente pericolosa, che può causare lesioni gravi o mortali.

PRUDENZA

Situazione potenzialmente pericolosa, che potrebbe causare lesioni lievi alle persone o danni materiali.

NOTA

Per indicazioni sull'utilizzo e altre informazioni utili.

1.2 Simboli e segnali

Segnali di avvertimento



Attenzione:
pericolo
generico

Simboli



Prima dell'uso leggere il manuale d'istruzioni



Gli attrezzi / strumenti e le batterie non devono essere smaltiti come rifiuti comuni.



Classe laser II secondo CFR 21, § 1040 (FDA)



Classe laser 2 secondo EN 60825-3:2007

Localizzazione dei dati identificativi sullo strumento

La denominazione del modello e il numero di serie sono riportati sulla targhetta dello strumento. Riportare questi

dati sul manuale d'istruzioni ed utilizzarli sempre come riferimento in caso di richieste rivolte al referente Hilti o al Centro Riparazioni Hilti.

Modello: _____

Numero di serie: _____

2 Descrizione

2.1 Utilizzo conforme

Il PMP 45 è un laser punto autolivellante, con il quale una sola persona è in grado di eseguire una messa a piombo veloce e precisa, trasferire un angolo di 90°, livellare orizzontalmente ed eseguire lavori di allineamento. Lo strumento presenta cinque raggi laser coincidenti (raggi con lo stesso punto di uscita). Tutti i raggi hanno lo stesso raggio d'azione di 30 m (il raggio d'azione è subordinato alla luminosità ambientale).

Lo strumento è destinato preferibilmente all'impiego in interni, per la rilevazione ed il controllo di linee verticali, di linee di livellamento, nonché per i contrassegni dei punti di messa a piombo.

Per l'impiego all'aperto è necessario accertarsi che le condizioni generali corrispondano a quelle degli ambienti interni. Ad esempio:

Demarcazione della posizione di pareti divisorie (ad angolo retto e a livello verticale).

Allineamento di parti di impianti / installazioni ed altri elementi strutturali su tre assi.

Controllo e trasferimento di angoli retti.

Trasferimento a soffitto di punti segnati sul pavimento.

Non è consentito manipolare o apportare modifiche allo strumento.

Osservare le indicazioni per il funzionamento, la cura e la manutenzione dello strumento riportate nel manuale d'istruzioni.

Per evitare il rischio di lesioni, utilizzare esclusivamente accessori ed utensili originali Hilti.

Lo strumento ed i suoi accessori possono essere causa di pericoli, se utilizzati da personale non opportunamente istruito, utilizzati in maniera non idonea o non conforme allo scopo.

2.2 Caratteristiche

Elevata precisione dei raggi orizzontali e dei raggi di messa a piombo (± 3 mm su 10 m).

Autolivellante in tutte le direzioni entro un range di $\pm 5^\circ$.

Breve tempo di autolivellamento: ~ 3 secondi

Qualora venga superato il campo di autolivellamento, i raggi laser lampeggiano per avvertire l'utilizzatore.

Il PMP 45 si distingue per la sua facilità di utilizzo, la semplicità di applicazione, la sua carcassa robusta in plastica e, grazie alle sue dimensioni contenute ed al suo peso ridotto, risulta anche facile da trasportare.

Lo strumento passa alla modalità normale dopo 15 minuti. La modalità di funzionamento continuo può essere attivata premendo il tasto ON/OFF per quattro secondi.

2.3 Indicatori dello stato di funzionamento

LED	Il LED non si accende.	Lo strumento è spento.
	Il LED non si accende.	Le batterie sono esaurite.
	Il LED non si accende.	Le batterie non sono inserite correttamente.
	Il LED resta costantemente acceso.	Il raggio laser è attivato. Lo strumento è in funzione.
	Il LED lampeggia due volte ogni 10 secondi.	Le batterie sono quasi esaurite.
Raggio laser	Il raggio laser lampeggia due volte ogni 10 secondi.	Le batterie sono quasi esaurite.
	Il raggio laser lampeggia con una frequenza elevata.	Lo strumento non può autolivellarsi.

2.4 Dotazione del laser punto (in scatola di cartone)

- 1 Laser punto PMP 45
- 1 Custodia
- 4 Batterie

- 1 Manuale d'istruzioni
- 1 Certificato del costruttore

3 Accessori

Denominazione	Sigla	Descrizione
Treppiede	PMA 20	
Targhetta bersaglio	PMA 54/55	
Supporto magnetico	PMA 74	
Asta telescopica	PUA 10	
Morsetto rapido	PMA 25	
Adattatore universale	PMA 78	
Valigetta Hilti	PMA 62	
Occhiali per la visione del raggio laser	PUA 60	Questi occhiali non sono occhiali di protezione dai raggi laser, quindi non proteggono gli occhi dall'irradiazione laser. A causa della loro limitazione della visione dei colori, gli occhiali non devono essere utilizzati nel traffico stradale e devono essere utilizzati esclusivamente per il lavoro con il PMP.

4 Dati tecnici

Con riserva di modifiche tecniche.

Portata punti	30 m (98 ft)
Precisione ¹	±2 mm su 10 m (±0.08 in at 33 ft)
Tempo di autolivellamento	3 s (tipico)
Classe laser	Classe 2, visibile, 620 - 690 nm, ±10 nm (EN 60825-3:2007 / IEC 60825 - 3:2007); classe II (CFR 21 §1040 (FDA))
Diametro raggio	Distanza 5 m: < 4 mm Distanza 20 m: < 16 mm
Campo di autolivellamento	±5° (tipico)
Spegnimento automatico	attivato dopo: 15 min
Visualizzazione dello stato operativo	LED e raggi laser
Alimentazione	Celle tipo AA, Batterie alcalino-manganese: 4
Durata d'esercizio	Batteria alcalino-manganese 2.500 mAh, Temperatura +25 °C (+77 °F): 30 h (tipica)
Temperatura d'esercizio	Min. -10 °C / Max. +50 °C (da +14 a 122°F)
Temperatura di magazzinaggio	Min. -25 °C / Max. +63 °C (da -13 a 145°F)
Protezione da polvere e spruzzi d'acqua (escluso vano batterie)	IP 54 secondo IEC 529
Filettatura treppiede (strumento)	UNC 1/4"
Filettatura treppiede (piedino)	BSW 5/8" UNC 1/4"

¹ Agenti esterni, come oscillazioni di temperatura particolarmente forti, umidità, urti, cadute, ecc. possono compromettere la precisione. Salvo diversamente indicato, lo strumento è stato regolato o calibrato in condizioni ambientali standard (MIL-STD-810F).

Peso	con piedino e senza batterie: 0,413 kg (0,911 lbs)
Dimensioni	con piedino: 140 mm X 73 mm X 107 mm senza piedino: 96 mm X 65 mm X 107 mm
¹ Agenti esterni, come oscillazioni di temperatura particolarmente forti, umidità, urti, cadute, ecc. possono compromettere la precisione. Salvo diversamente indicato, lo strumento è stato regolato o calibrato in condizioni ambientali standard (MIL-STD-810F).	

5 Indicazioni di sicurezza

Oltre alle indicazioni di sicurezza riportate nei singoli capitoli del presente manuale d'istruzioni, è necessario attenersi sempre e rigorosamente alle disposizioni riportate di seguito.

5.1 Misure generali di sicurezza

- a) Prima di eseguire misurazioni / prima dell'impiego, verificare la precisione dello strumento.
- b) Lo strumento ed i suoi accessori possono essere fonte di pericolo, se utilizzati da personale non opportunamente istruito, utilizzati in maniera non idonea o non conforme allo scopo.
- c) Per evitare il rischio di lesioni, utilizzare esclusivamente accessori e utensili originali Hilti.
- d) Non è consentito manipolare o apportare modifiche allo strumento.
- e) Osservare le indicazioni per l'utilizzo, la cura e la manutenzione dello strumento riportate nel manuale d'istruzioni.
- f) Non disattivare i dispositivi di sicurezza e non rimuovere alcuna etichetta con indicazioni e avvertenze.
- g) Tenere gli strumenti laser fuori dalla portata dei bambini.
- h) Tenere conto delle influenze dell'ambiente circostante. Non esporre lo strumento alle intemperie, non utilizzarlo in ambienti umidi o bagnati. Non utilizzare lo strumento in ambienti ove esista il pericolo d'incendio o di esplosione.
- i) Controllare lo strumento prima dell'uso. Nel caso in cui si riscontrino danneggiamenti, fare eseguire la riparazione presso un Centro Riparazioni Hilti.
- j) Dopo una caduta o in seguito ad altre sollecitazioni di natura meccanica, controllare la precisione di funzionamento dello strumento.
- k) Se lo strumento viene portato da un ambiente molto freddo in un ambiente caldo o viceversa, è necessario lasciarlo acclimatare prima dell'utilizzo.
- l) Se si utilizzano adattatori, accertarsi che lo strumento sia saldamente avvitato.
- m) Per evitare errori di misurazione, mantenere sempre pulite le finestre di uscita del laser.
- n) Sebbene lo strumento sia stato concepito per l'utilizzo in condizioni gravose in cantiere, dev'essere maneggiato con la massima cura, come altri strumenti ottici ed elettrici (binocoli, occhiali, macchine fotografiche).
- o) Sebbene lo strumento sia protetto da eventuali infiltrazioni di umidità, dovrebbe sempre essere

asciugato prima di essere riposto nell'apposito contenitore utilizzato per il trasporto.

- p) Controllare ripetutamente la precisione dello strumento durante il suo utilizzo.

5.2 Corretto allestimento della postazione di lavoro

- a) Proteggere l'area di misurazione e, durante l'installazione dello strumento, accertarsi che il raggio non venga indirizzato contro altre persone o contro l'operatore stesso.
- b) Evitare di assumere posture anomale quando si lavora sulla scala. Cercare di tenere una posizione stabile e di mantenere sempre l'equilibrio.
- c) Le misurazioni eseguite attraverso cristalli / vetri o altri oggetti possono falsare i risultati delle misure rilevate.
- d) Accertarsi che lo strumento venga sempre collocato su una superficie stabile ed in piano (non soggetta a vibrazioni).
- e) Utilizzare lo strumento solamente nell'ambito delle limitazioni d'impiego previste.
- f) Se vengono impiegati diversi strumenti laser nel raggio d'azione dello strumento, accertarsi che i raggi del proprio strumento non si confondano con quelli di altri.
- g) I magneti possono influire sulla precisione, pertanto non devono essere presenti magneti nelle vicinanze. L'adattatore universale Hilti non compromette la funzionalità dello strumento.
- h) Lo strumento non deve essere utilizzato in prossimità di apparecchiature medicali.

5.3 Compatibilità elettromagnetica

Sebbene il prodotto soddisfi i rigidi requisiti delle normative in materia, Hilti non può escludere la possibilità che lo strumento venga danneggiato a causa di una forte irradiazione, che potrebbe essere causa di un malfunzionamento. In questi casi o in caso di dubbio è necessario eseguire delle misurazioni di controllo. Allo stesso modo, Hilti non può neanche escludere che altri strumenti (ad es. dispositivi di navigazione di velivoli) possano essere disturbati.

5.4 Classificazione laser per strumenti della classe laser 2/ class II

In funzione della versione in vendita, lo strumento è conforme alla classe laser 2 secondo la normativa IEC60825-3:2007 / EN60825-3:2007 ed alla classe II secondo CFR 21 § 1040 (FDA). Questi strumenti possono essere

utilizzati senza ulteriori misure di protezione. Il riflesso incondizionato di chiusura delle palpebre è sufficiente a proteggere l'occhio da un'accidentale esposizione al raggio laser di breve durata. Tale riflesso può essere tuttavia pregiudicato dall'assunzione di medicinali, alcolici o droghe. Ciononostante, come per la luce del sole, si dovrebbe evitare di guardare direttamente verso la fonte di luce. Non indirizzare il raggio laser verso altre persone.

5.5 Parte elettrica

- a) Isolare o rimuovere le batterie in occasione della spedizione.
- b) **Al fine di evitare danni all'ambiente, lo strumento e le batterie devono essere smaltiti secondo le direttive nazionali vigenti in materia. In caso di dubbio rivolgersi al produttore.**
- c) **Le batterie non devono essere lasciate alla portata dei bambini.**

- d) **Non lasciare surriscaldare le batterie e non esporle alle fiamme.** Le batterie possono esplodere oppure sprigionare sostanze tossiche.
- e) **Non ricaricare le batterie.**
- f) **Non saldare le batterie nello strumento.**
- g) **Non scaricare le batterie mediante cortocircuito: questo potrebbe provocare il surriscaldamento e il rigonfiamento delle batterie.**
- h) **Non tentare di aprire le batterie e non esporle a eccessive sollecitazioni meccaniche.**
- i) **Non utilizzare batterie danneggiate.**
- j) **Non utilizzare contemporaneamente batterie nuove e batterie usate. Non utilizzare batterie di marche diverse oppure di tipo diverso.**

5.6 Liquidi

In caso di impiego errato possono verificarsi fuoriuscite di liquido dalla batteria / batteria ricaricabile. **Evitare il contatto con questo liquido. In caso di contatto casuale, sciacquare con acqua. Se il liquido entra in contatto con gli occhi, risciacquare abbondantemente con acqua e consultare un medico.** Il liquido fuoriuscito può causare irritazioni cutanee o ustioni.

6 Messa in funzione



6.1 Inserimento delle batterie 2

PERICOLO

Utilizzare solo batterie nuove.

1. Rimuovere il piedino dallo strumento.

2. Aprire il vano batterie.
3. Estrarre le batterie dall'imballo ed inserirle direttamente nello strumento.
NOTA Gli strumenti devono essere utilizzati esclusivamente con le batterie consigliate da Hilti.
4. Controllare che i poli siano correttamente allineati secondo le indicazioni riportate sulla parte inferiore dello strumento.
5. Chiudere il vano batterie. Accertarsi che il dispositivo di bloccaggio si chiuda in modo corretto.
6. Eventualmente riapplicare il piedino sullo strumento.

7 Utilizzo



7.1 Utilizzo

7.1.1 Attivazione dei raggi laser

Premere una volta il tasto ON/OFF.

7.1.2 Disattivazione dello strumento / dei raggi laser

Premere il tasto ON/OFF finché il raggio laser non è più visibile ed il LED si spegne.

NOTA

Dopo circa 15 minuti lo strumento si disattiva automaticamente.

7.1.3 Disattivazione dello spegnimento automatico

Tenere premuto il tasto ON/OFF (per circa 4 secondi) finché il raggio laser lampeggia tre volte come conferma.

NOTA

Lo strumento si disattiva quando viene premuto il tasto ON/OFF o quando le batterie sono esaurite.

7.2 Esempi di applicazioni

7.2.1 Realizzazione di muri in cartongesso per suddividere ambienti interni 8

7.2.2 Allestimento di dispositivi luminosi 4

7.3 Controlli

7.3.1 Controllo del punto di messa a piombo 5

1. In un ambiente dal soffitto alto (ad esempio in una tromba delle scale con un'altezza di 5-10 m), riportare un contrassegno sul pavimento (una croce).
2. Posizionare lo strumento su una superficie piana ed orizzontale.
3. Mettere in funzione lo strumento.
4. Posizionare lo strumento con il raggio inferiore di messa a piombo al centro della croce.
5. Contrassegnare il punto del raggio di messa a piombo verticale sul soffitto. A tale scopo deve essere fissato in precedenza un foglio di carta sul soffitto.
6. Ruotare lo strumento di 90°.

NOTA Il raggio di messa a piombo inferiore deve rimanere al centro della croce.

7. Contrassegnare il punto del raggio di messa a piombo verticale sul soffitto.
8. Ripetere l'operazione con una rotazione di 180° e 270°.

NOTA I 4 punti risultanti definiscono un cerchio in cui i punti di incrocio delle diagonali d1 (1-3) e d2 (2-4) determinano l'esatto punto di messa a piombo.

9. Calcolare la precisione come descritto nel capitolo 7.3.1.1.

7.3.1.1 Calcolo della precisione

$$R = \frac{10}{RH [m]} \times \frac{(d1 + d2) [mm]}{4} \quad (1)$$

$$R = \frac{30}{RH [ft]} \times \frac{(d1 + d2) [inch]}{4} \quad (2)$$

Il risultato (R) della formula (RH=altezza del locale) si riferisce alla precisione in "mm su 10 m" (formula (1)). Questo risultato (R) deve essere compreso nei parametri delle specifiche per lo strumento (3 mm su 10 m).

7.3.2 Controllo del livellamento del raggio laser anteriore 6

1. Posizionare lo strumento su di una superficie piana ed orizzontale, a circa 20 cm dalla parete (A) ed orientare il raggio laser sulla parete (A).
2. Contrassegnare il punto laser con una croce sulla parete (A).
3. Ruotare lo strumento di 180° e contrassegnare il punto laser con una croce sulla parete opposta (B).
4. Posizionare lo strumento su di una superficie piana ed orizzontale, a circa 20 cm dalla parete (B) ed orientare il raggio laser sulla parete (B).
5. Contrassegnare il punto laser con una croce sulla parete (B).

6. Ruotare lo strumento di 180° e contrassegnare il punto laser con una croce sulla parete opposta (A).
7. Misurare la distanza d1 tra 1 e 4 e la distanza d2 tra 2 e 3.
8. Contrassegnare il punto mediano di d1 e d2.
Se i punti di riferimento 1 e 3 si trovano su lati diversi del punto mediano, sottrarre d2 da d1.
Se i punti di riferimento 1 e 3 si trovano sullo stesso lato del punto mediano, sommare d1 a d2.
9. Dividere il risultato per il doppio valore della lunghezza della stanza.
L'errore massimo è di 3 mm su 10 m.

7.3.3 Controllo dell'ortogonalità (orizzontale) 7 8 9

1. Posizionare lo strumento con il raggio di messa a piombo inferiore al centro di una croce di riferimento nel mezzo di un locale, ad una distanza di circa 5 m dalle pareti, in modo che la linea verticale della prima targhetta bersaglio "a" attraversi esattamente il centro del punto laser.
 2. Fissare, approssimativamente al centro, un'altra targhetta bersaglio "b" oppure un cartoncino. Contrassegnare il punto centrale (d1) del raggio angolare destro.
 3. Ruotare con precisione lo strumento di 90° in senso orario (vista dall'alto). Il raggio di messa a piombo inferiore deve restare al centro della croce di riferimento ed il centro del raggio angolare sinistro deve passare esattamente attraverso la linea verticale della targhetta bersaglio A.
 4. Contrassegnare il punto centrale (D2) del raggio angolare destro sulla targhetta bersaglio C.
 5. Contrassegnare il punto laser (d3) sulla targhetta bersaglio "b" oppure sul cartoncino precedentemente fissato (vedere punto 7).
6. Ruotare con precisione lo strumento di 180° in senso orario (vista dall'alto). Il raggio di messa a piombo inferiore deve restare al centro della croce di riferimento ed il centro del raggio angolare destro deve passare esattamente attraverso la linea verticale della prima targhetta bersaglio A.
 7. Contrassegnare il punto centrale (d4) del raggio angolare sinistro sulla targhetta bersaglio C.

NOTA La distanza orizzontale tra d1 e d3 può essere al massimo di 3 mm su di una distanza misurata di 5 m.

NOTA Se d3 si trova a destra di d1, la somma delle distanze orizzontali d1-d3 e d2-d4 dev'essere al massimo pari a 3 mm su di una distanza misurata di 5 m.

NOTA Se d3 si trova a sinistra di d1, la differenza tra le distanze orizzontali d1-d3 e d2-d4 dev'essere al massimo pari a 3 mm su di una distanza misurata di 5 m.

8 Cura e manutenzione

8.1 Pulizia ed asciugatura

1. Soffiare via la polvere dalle lenti.
2. Non toccare le lenti con le dita.
3. Pulire utilizzando solamente un panno morbido e pulito; se necessario, inumidire leggermente il panno con alcol puro o acqua.
NOTA Non utilizzare altri liquidi, poiché potrebbero risultare aggressivi per le parti in plastica.
4. Rispettare i limiti di temperatura per il magazzinaggio dello strumento, in particolar modo in inverno / estate, quando l'attrezzatura viene conservata nell'abitacolo di un veicolo (da -25°C a +63°C / da -13°F a +145°F).

8.2 Magazzinaggio

Togliere gli strumenti dai loro imballaggi se sono bagnati. Gli strumenti, i contenitori per il trasporto e gli accessori dovrebbero essere puliti ed asciugati (temperature massime di 40 °C / 104 °F). Riporre tutta l'attrezzatura nel relativo imballaggio solo quando è completamente asciutta.

Dopo un lungo periodo di magazzinaggio o un lungo periodo di trasporto, eseguire una misurazione di controllo per verificare la precisione dello strumento.

Prima di lunghi periodi di inattività, rimuovere le batterie dallo strumento. Lo strumento potrebbe essere danneggiato da eventuali perdite di liquido delle batterie.

8.3 Trasporto

Per il trasporto o la spedizione dell'attrezzo utilizzare la valigetta di spedizione Hilti oppure un altro imballaggio equivalente.

PRUDENZA

Rimuovere sempre le batterie dallo strumento prima di procedere alla spedizione.

8.4 Servizio di calibrazione Hilti

Si consiglia di usufruire del servizio di calibrazione Hilti per un controllo regolare degli strumenti, affinché possa essere garantita la loro affidabilità ai sensi delle norme e dei requisiti di legge.

Il servizio di calibrazione Hilti è sempre a disposizione su specifica richiesta della clientela, in ogni caso è consigliabile far eseguire un controllo almeno una volta all'anno.

Il servizio di calibrazione Hilti conferma che, il giorno della prova, le specifiche dello strumento controllato erano conformi ai dati tecnici riportati nel manuale d'istruzioni. In caso di scostamenti rispetto alle indicazioni del costruttore, gli strumenti vengono nuovamente calibrati. Dopo la regolazione e il controllo, viene apposto sullo strumento un adesivo di calibrazione ed un certificato di calibrazione che conferma per iscritto la conformità dello strumento rispetto alle indicazioni fornite dal costruttore. I certificati di calibrazione sono sempre necessari per le aziende certificate ISO 900X.

Per ulteriori informazioni contattare il proprio referente Hilti.

9 Problemi e soluzioni

Problema	Possibile causa	Soluzione
Non è possibile accendere lo strumento.	Batteria esaurita.	Sostituire la batteria.
	Polarità della batteria errata.	Posizionare correttamente la batteria.
	Vano batterie non chiuso.	Chiudere il vano batterie.
	Strumento o tasto di accensione difettosi.	Fare riparare lo strumento dal Centro Riparazioni Hilti.
I singoli raggi laser non funzionano.	Sorgente laser o comando laser difettosi.	Fare riparare lo strumento dal Centro Riparazioni Hilti.
Lo strumento si accende, ma non si vede alcun raggio laser.	Sorgente laser o comando laser difettosi.	Fare riparare lo strumento dal Centro Riparazioni Hilti.
	Temperatura troppo elevata o troppo bassa	Lasciar raffreddare o riscaldare lo strumento
L'autolivellamento non funziona.	Lo strumento si trova su una superficie inclinata.	Posizionare lo strumento in piano.
	Sensore di inclinazione difettoso.	Fare riparare lo strumento dal Centro Riparazioni Hilti.

10 Smaltimento

ATTENZIONE

Uno smaltimento non conforme dei componenti potrebbe comportare i seguenti inconvenienti:

Durante la combustione di parti in plastica vengono prodotti gas tossici che possono causare problemi di salute.

Le batterie possono esplodere se sono danneggiate o notevolmente surriscaldate e, di conseguenza, possono causare avvelenamenti, ustioni, corrosione o inquinamento.

Uno smaltimento sconsiderato può far sì che persone non autorizzate utilizzino l'attrezzatura in modo improprio, provocando gravi lesioni a se stessi oppure a terzi, e inquinando l'ambiente.



it

Gli strumenti e gli attrezzi Hilti sono in gran parte realizzati con materiali riciclabili. Condizione essenziale per il riciclaggio è che i materiali vengano accuratamente separati. In molte nazioni, Hilti si è già organizzata per provvedere al ritiro dei vecchi strumenti / attrezzi ed al loro riciclaggio. Per informazioni al riguardo, contattare il Servizio Clienti Hilti oppure il proprio referente Hilti.



Solo per Paesi UE

Non gettare le apparecchiature elettriche tra i rifiuti domestici.

Secondo la Direttiva Europea /CE sui rifiuti di apparecchiature elettriche ed elettroniche e la sua attuazione in conformità alle norme nazionali, le apparecchiature elettriche esauste devono essere raccolte separatamente, al fine di essere reimpiegate in modo ecocompatibile.



Smaltire le batterie secondo le prescrizioni nazionali vigenti in materia.

11 Garanzia del costruttore

In caso di domande relative alle condizioni della garanzia, rivolgersi al rivenditore HILTI più vicino.


12 Dichiarazione di conformità CE (originale)

Denominazione:	Laser punto
Modello:	PMP 45
Anno di progettazione:	2009


Sotto nostra unica responsabilità, dichiariamo che questo prodotto è stato realizzato in conformità alle seguenti direttive e norme: fino al 19 aprile 2016: 2004/108/EG, a partire dal 20 aprile 2016: 2014/30/EU, 2011/65/EU, EN ISO 12100.

it

**Hilti Corporation, Feldkircherstrasse 100,
FL-9494 Schaan**



Paolo Luccini
Head of BA Quality and Process Management
Business Area Electric Tools & Accessories
06/2015



Edward Przybyłowicz
Head of BU Measuring Systems
BU Measuring Systems
06/2015

Documentazione tecnica presso:

Hilti Entwicklungsgesellschaft mbH
Zulassung Elektrowerkzeuge
Hiltistrasse 6
86916 Kaufering
Deutschland

Punto láser PMP 45

Lea detenidamente el manual de instrucciones antes de la puesta en servicio.

Conserve el manual de instrucciones siempre cerca de la herramienta.

No entregue nunca la herramienta a otras personas sin el manual de instrucciones.

Índice	Página
1 Indicaciones generales	37
2 Descripción	38
3 Accesorios	39
4 Datos técnicos	39
5 Indicaciones de seguridad	40
6 Puesta en servicio	41
7 Manejo	41
8 Cuidado y mantenimiento	43
9 Localización de averías	43
10 Reciclaje	44
11 Garantía del fabricante de las herramientas	44
12 Declaración de conformidad CE (original)	45

1 Los números hacen referencia a las ilustraciones. Las ilustraciones se encuentran al principio del manual de instrucciones.

En este manual de instrucciones, "la herramienta" se refiere siempre al punto láser PMP 45.

Componentes de la herramienta **1**

- ① Tecla de encendido/apagado
- ② Diodo de iluminación
- ③ Péndulo
- ④ Base desmontable
- ⑤ Alojamiento

es

1 Indicaciones generales

1.1 Señales de peligro y su significado

PELIGRO

Término utilizado para un peligro inminente que puede ocasionar lesiones graves o incluso la muerte.

ADVERTENCIA

Término utilizado para una posible situación peligrosa que puede ocasionar lesiones graves o la muerte.

PRECAUCIÓN

Término utilizado para una posible situación peligrosa que puede ocasionar lesiones o daños materiales leves.

INDICACIÓN

Término utilizado para indicaciones de uso y demás información de interés.

1.2 Explicación de los pictogramas y otras indicaciones

Símbolos de advertencia



Advertencia de peligro en general

Símbolos



Leer el manual de instrucciones antes del uso



No desechar las herramientas y las pilas a los contenedores normales de basura.



Láser de clase II conforme a CFR 21, § 1040 (FDA)



Láser de clase 2 según EN 60825-3:2007

Ubicación de los datos identificativos de la herramienta

La denominación del modelo y la identificación de serie aparecen indicadas en la placa de identificación de la herramienta. Anote estos datos en el manual de ins-

trucciones e indíquelos siempre que consulte a nuestros representantes o al Departamento de Servicio Técnico.

Modelo:

N.º de serie:

2 Descripción

2.1 Uso conforme a las prescripciones

El PMP 45 es un punto láser de autonivelado con el cual una persona sola puede aplomar, transferir ángulos de 90°, nivelar en horizontal y llevar a cabo procesos de orientación rápidamente. La herramienta posee cinco rayos láser coincidentes (rayos con el mismo punto de partida). Todos los rayos poseen un alcance de 30 m (el alcance depende de la luminosidad del entorno).

Esta herramienta está concebida para ser utilizada principalmente en interiores, para calcular y comprobar líneas verticales, líneas de comparación y marcas de puntos de plomada.

Para su uso en exteriores, asegúrese de que se cumplen las mismas condiciones que en espacios interiores. Por ejemplo:

Marca de la posición de los tabiques (en ángulo recto y nivel vertical).

Alineación de componentes de equipos/instalaciones y otros elementos de estructura en tres ejes.

Comprobación y transferencia de ángulos rectos.

Transferencia al techo de los puntos marcados en el suelo.

No está permitido efectuar manipulaciones o modificaciones en la herramienta.

Siga las indicaciones relativas al manejo, cuidado y mantenimiento que se describen en el manual de instrucciones.

A fin de evitar el riesgo de lesiones, utilice exclusivamente accesorios y herramientas originales de Hilti.

La utilización de la herramienta y sus dispositivos auxiliares puede conllevar riesgos para el usuario en caso de manejarse de forma inadecuada por personal no cualificado o utilizarse para usos diferentes a los que están destinados.

2.2 Características

Gran precisión de los rayos horizontales y de los rayos de plomada (± 3 mm sobre 10 m).

Autonivelado en todas las direcciones con un margen de $\pm 5^\circ$.

Tiempo de autonivelación breve: ~ 3 segundos

Cuando se sobrepasa la zona de nivelación, los rayos láser parpadean a modo de advertencia.

El PMP 45 destaca por su sencillo manejo y su robusta carcasa de plástico; además resulta fácil de transportar gracias a sus reducidas dimensiones y bajo peso.

La herramienta se desconecta en modo normal tras 15 minutos. Es posible activar el modo de funcionamiento permanente pulsando durante cuatro segundos la tecla de encendido/apagado.

2.3 Mensajes de servicio

Diodo de iluminación	El diodo de iluminación no se enciende.	La herramienta está desconectada.
	El diodo de iluminación no se enciende.	Las pilas están agotadas.
	El diodo de iluminación no se enciende.	Las pilas no se han colocado correctamente.
	El diodo de iluminación está encendido de forma permanente.	El rayo láser está conectado. La herramienta está en funcionamiento.
	El diodo de iluminación parpadea dos veces cada 10 segundos.	Las pilas se están agotando.
Rayo láser	El rayo láser parpadea dos veces cada 10 segundos.	Las pilas se están agotando.
	El rayo láser parpadea con más frecuencia.	La herramienta no puede autonivelarse.

2.4 Suministro: punto láser en una caja de cartón

- 1 Punto láser PMP 45
- 1 Bolsa de transporte
- 4 Pilas
- 1 Manual de instrucciones
- 1 Certificado del fabricante

3 Accesorios

Denominación	Abreviatura	Descripción
Tripode	PMA 20	
Diana	PMA 54/55	
Aplicador de fijación magnético	PMA 74	
Brazo telescópico	PUA 10	
Abrazadera	PMA 25	
Adaptador universal	PMA 78	
Maletín Hilti	PMA 62	
Gafas para visión láser	PUA 60	Estas no son unas gafas para trabajar con cualquier láser, ni tampoco protegen los ojos de la radiación láser. Las gafas no deben utilizarse cuando se esté circulando por lugares públicos debido a las limitaciones que se producen en la visión del color. Solo deben utilizarse para trabajar con el láser PMP.

es

4 Datos técnicos

Reservado el derecho a introducir modificaciones técnicas.

Alcance de los puntos	30 m (98 ft)
Precisión ¹	±2 mm a 10 m (±0.08 in a 33 ft)
Intervalo de autonivelación	3 s (de media)
Clase de láser	Clase 2, visible, 620 - 690 nm, ±10 nm (EN 60825-3:2007 / IEC 60825 - 3:2007); class II (CFR 21 §1040 (FDA))
Diámetro del rayo	Distancia 5 m: < 4 mm Distancia 20 m: < 16 mm
Zona de nivelación	±5° (de media)
Desconexión automática	Se activa después de: 15 min
Indicador del estado de funcionamiento	LED y rayos láser
Alimentación de corriente	Pilas AA, pilas alcalinas de manganeso: 4
Tiempo de funcionamiento	Pila alcalina de manganeso 2.500 mAh, temperatura +25 °C (+77 °F): 30 h (de media)
Temperatura de servicio	Mín. -10 °C / Máx. +50 °C (de +14 a 122 °F)

¹ Algunas circunstancias como las fluctuaciones de temperatura, presencia de humedad, golpes, caídas, etc., pueden perjudicar la precisión de la herramienta. Si no se indica lo contrario, la herramienta ha sido ajustada y calibrada atendiendo a unas condiciones del entorno estándar (MIL-STD-810F).

Temperatura de almacenamiento	Min. -25 °C / Máx. +63 °C (de -13 a 145 °F)
Protección contra polvo y salpicaduras de agua (excepto el compartimento para pilas)	IP 54 según IEC 529
Rosca del trípode (herramienta)	UNC 1/4"
Rosca del trípode (base)	BSW 5/8" UNC 1/4"
Peso	Con base y sin pilas: 0,413 kg (0,911 lb)
Dimensiones	Con base: 140 mm X 73 mm X 107 mm Sin base: 96 mm X 65 mm X 107 mm

¹ Algunas circunstancias como las fluctuaciones de temperatura, presencia de humedad, golpes, caídas, etc., pueden perjudicar la precisión de la herramienta. Si no se indica lo contrario, la herramienta ha sido ajustada y calibrada atendiendo a unas condiciones del entorno estándar (MIL-STD-810F).

es

5 Indicaciones de seguridad

Además de las indicaciones técnicas de seguridad que aparecen en los distintos capítulos de este manual de instrucciones, también es imprescindible cumplir estrictamente las siguientes disposiciones.

5.1 Medidas de seguridad generales

- Compruebe la precisión de la herramienta antes de utilizarla o realizar mediciones.
- La herramienta y sus dispositivos auxiliares pueden conllevar riesgos para el usuario en caso de manejarse de forma inadecuada por personal no cualificado o utilizarse para usos diferentes a los previstos.
- Para evitar lesiones, utilice exclusivamente accesorios y complementos originales Hilti.
- No está permitido efectuar manipulaciones o modificaciones en la herramienta.
- Observe las indicaciones sobre funcionamiento, cuidado y mantenimiento que se describen en el manual de instrucciones.
- No anule ninguno de los dispositivos de seguridad ni quite ninguna de las placas de indicación y de advertencia.
- Los niños no deben estar cerca de las herramientas láser.
- Observe las condiciones ambientales. No exponga la herramienta a las precipitaciones ni la utilice en un entorno húmedo o mojado. No utilice la herramienta en lugares donde exista peligro de incendio o explosión.
- Compruebe la herramienta antes de su utilización. Si presentara daños, acuda al departamento del servicio técnico de Hilti para que la reparen.
- Compruebe la precisión de la herramienta después de sufrir una caída u otros impactos mecánicos.
- Si la herramienta pasa de estar sometida a un frío intenso a un entorno más cálido o viceversa, aclimatéla antes de empezar a utilizarla.
- Si utiliza adaptadores, asegúrese de que la herramienta esté bien atornillada.
- Para evitar errores de medición, mantenga limpio el cristal del orificio de salida del láser.

- Si bien la herramienta está diseñada para un uso en condiciones duras de trabajo, como lugares de construcción, debe tratarla con sumo cuidado, al igual que las demás herramientas ópticas y eléctricas (prismáticos, gafas, cámara fotográfica, etc.).
- Aunque la herramienta está protegida contra la humedad, séquela con un paño antes de introducirla en el contenedor de transporte.
- Compruebe la precisión varias veces durante su aplicación.

5.2 Organización segura del lugar de trabajo

- Asegure la posición del medidor láser y compruebe que el rayo no está orientado hacia Ud. u otras personas al colocar la herramienta.
- Durante el trabajo con los conductores, procure no adoptar posturas forzadas. Procure que la postura sea estable y manténgase siempre en equilibrio.
- Las mediciones a través de cristales u otros objetos pueden alterar el resultado de la medición.
- Asegúrese de que la herramienta descansa sobre una base lisa y estable (exenta de vibraciones).
- Utilice la herramienta solo dentro de los límites de aplicación definidos.
- Si se utilizan varios láseres en la zona de trabajo, asegúrese de que los rayos de su herramienta no se confundan con los demás rayos.
- Los imanes pueden alterar la precisión; por este motivo, no debe haber imanes cerca. Con el adaptador universal de Hilti no se producen alteraciones.
- La herramienta no debe situarse cerca de aparatos médicos.

5.3 Compatibilidad electromagnética

Si bien la herramienta cumple los estrictos requisitos de las Directivas pertinentes, Hilti no puede excluir la posibilidad de que la herramienta se vea afectada por una radiación intensa que pudiera ocasionar un funcionamiento inadecuado. En este caso o ante otras irregularidades, deben realizarse mediciones de control. Hilti tampoco

puede excluir la posibilidad de que otros aparatos resulten afectados (p. ej., los dispositivos de navegación de los aviones).

5.4 Clasificación de láser para herramientas de la clase 2/ class II

En función de la versión adquirida, la herramienta corresponde a la clase de láser 2 conforme a IEC60825-3:2007 / EN60825-3:2007 y a la clase II según CFR 21 § 1040 (FDA). Estas herramientas se pueden utilizar sin ninguna medida de protección adicional. El reflejo de cierre del párpado actúa de protección para los ojos en caso de dirigir la vista hacia el rayo láser de forma breve y casual. No obstante, este reflejo de cierre del párpado puede verse afectado negativamente por la influencia de medicamentos, alcohol o drogas. Al igual que no se debe mirar directamente al sol, tampoco debe mirarse hacia la fuente de luz. No apunte con el rayo láser hacia terceras personas.

5.5 Sistema eléctrico

- a) Aísle o retire las pilas para enviar la herramienta.
- b) **Para evitar daños medioambientales, recicle la herramienta cumpliendo las Directivas vigentes**

- c) **en su país en esta materia. Póngase en contacto con el fabricante en caso de duda.**
- d) **Guarde las pilas fuera del alcance de los niños.**
- e) **No deje que las pilas se sobrecalienten ni las exponga al fuego.** Las pilas pueden explotar o liberar sustancias tóxicas.
- f) **No recargue las pilas.**
- g) **No suelde las pilas a la herramienta.**
- h) **No descargue las pilas mediante cortocircuito, ya que podrían sobrecalentarse y producir ampollas de quemaduras.**
- i) **No abra las pilas ni las exponga a una carga mecánica excesiva.**
- j) **No utilice pilas deterioradas.**
- k) **No mezcle pilas nuevas con otras usadas. No utilice pilas de varios fabricantes o con denominaciones de modelo diferentes.**

es

5.6 Líquidos

El uso inadecuado de la pila/batería puede provocar fugas de líquido. **Evite el contacto con este líquido. En caso de contacto accidental, enjuague el área afectada con abundante agua. En caso de contacto con los ojos, aclárelos con agua abundante y consulte de inmediato a su médico.** El líquido de la batería puede irritar la piel o producir quemaduras.

6 Puesta en servicio



6.1 Colocación de las pilas 2

PELIGRO

Utilice únicamente pilas nuevas.

- 1. Desmonte la base de la herramienta.
- 2. Abra el compartimento para pilas.

- 3. Extraiga las pilas de su embalaje y colóquelas en la herramienta.
INDICACIÓN La herramienta solo debe ponerse en funcionamiento con las pilas recomendadas por Hilti.
- 4. Compruebe que los polos coinciden con las indicaciones que aparecen en la parte inferior de la herramienta.
- 5. Cierre el compartimento para pilas. Compruebe que el enclavamiento del compartimento para pilas cierra correctamente.
- 6. Vuelva a montar la base en la herramienta.

7 Manejo



7.1 Manejo

7.1.1 Conexión de los rayos láser

Pulse una sola vez la tecla de encendido/apagado.

7.1.2 Desconexión de la herramienta / los rayos láser

Pulse la tecla de encendido/apagado hasta que se apague el rayo láser y el diodo de iluminación.

INDICACIÓN

La herramienta se apaga automáticamente tras aprox. 15 minutos.

7.1.3 Desactivación de la desconexión automática

Mantenga pulsada la tecla de encendido/apagado (aprox. 4 segundos) hasta que el rayo láser parpadee tres veces a modo de confirmación.

INDICACIÓN

La herramienta se apaga cuando se pulsa la tecla de encendido/apagado o se agotan las pilas.

7.2 Ejemplos de aplicación

7.2.1 Colocación de perfiles para construcción en seco para la subdivisión de habitaciones 3

7.2.2 Colocación de dispositivos de luz 4

7.3 Comprobación

7.3.1 Comprobación del punto de plomada 5

- Trace una marca en el suelo (una cruz) de una habitación alta (por ejemplo, en el hueco de una escalera de 5-10 m de altura).
- Coloque la herramienta en una superficie plana horizontal.
- Conecte la herramienta.
- Coloque la herramienta con el rayo de plomada inferior en el centro de la cruz.
- Marque el punto del rayo de plomada vertical en el techo. Para ello, fije antes un papel en el techo.
- Gire la herramienta 90°.
INDICACIÓN El rayo de plomada inferior debe quedar en el centro de la cruz.
- Marque el punto del rayo de plomada vertical en el techo.
- Repita el proceso con un giro de 180° y 270°.
INDICACIÓN Los 4 puntos resultantes delimitan un círculo donde los puntos de intersección de las diagonales d1 (1-3) y d2 (2-4) marcan el punto exacto de plomada.
- Calcule la precisión tal como se describe en el capítulo 7.3.1.1.

7.3.1.1 Cálculo de la precisión

$$R = \frac{10}{RH [m]} \times \frac{(d1 + d2) [mm]}{4} \quad (1)$$

$$R = \frac{30}{RH [ft]} \times \frac{(d1 + d2) [inch]}{4} \quad (2)$$

El resultado (R) de la fórmula (RH = altura de la habitación) hace referencia a la precisión en "mm sobre 10 m" (fórmula (1)). Este resultado (R) debe situarse dentro de la especificación para la herramienta: 3 mm sobre 10 m.

7.3.2 Comprobación de la nivelación del rayo láser delantero 6

- Coloque la herramienta sobre una superficie plana horizontal, aprox. a 20 cm de la pared (A), y oriente el rayo láser a la pared (A).
- Marque el punto del láser con una cruz en la pared (A).
- Gire la herramienta 180° y marque el punto del láser con una cruz en la pared opuesta (B).
- Coloque la herramienta sobre una superficie plana horizontal, aprox. a 20 cm de la pared (B), y oriente el rayo láser a la pared (B).

- Marque el punto del láser con una cruz en la pared (B).
- Gire la herramienta 180° y marque el punto del láser con una cruz en la pared opuesta (A).
- Mida la distancia d1 entre 1 y 4, y d2 entre 2 y 3.
- Marque el punto central de d1 y d2.
Si los puntos de referencia 1 y 3 se encontraran en distintos lados del punto central, reste d2 de d1. En caso de que los puntos de referencia 1 y 3 se encuentren al mismo lado del punto central, sume d1 a d2.
- Divida el resultado por el doble de la longitud del espacio.
El error máximo es de 3 mm sobre 10 m.

7.3.3 Comprobación de la perpendicularidad (horizontal) 7 8 9

- Coloque la herramienta con el rayo de plomada inferior sobre el centro de la cruz de referencia en el medio de una habitación a una distancia de aprox. 5 m respecto a las paredes, de manera que la línea vertical de la primera diana a pase exactamente por el medio del punto del láser.
- Fije una segunda diana b o un papel duro, más o menos en el centro. Marque el punto central (d1) del rayo acodado derecho.
- Gire la herramienta 90° en el sentido de las agujas del reloj visto desde arriba. El rayo de plomada inferior debe quedar en el centro de la cruz de referencia y el centro del rayo acodado izquierdo debe pasar exactamente por la línea vertical de la diana a.
- Marque el punto central (d2) del rayo acodado derecho en la diana c.
- Marque el punto del láser (d3) en la diana b o sobre el papel duro del paso 7.
INDICACIÓN La distancia horizontal entre d1 y d3 no debe superar los 3 mm con una distancia de medición de 5 m.
- Gire la herramienta 180° en el sentido de las agujas del reloj visto desde arriba. El rayo de plomada inferior debe quedar en el centro de la cruz de referencia y el centro del rayo acodado derecho debe pasar exactamente por la línea vertical de la primera diana a.
- A continuación, marque el punto central (d4) del rayo acodado izquierdo en la diana c.
INDICACIÓN La distancia horizontal entre d2 y d4 no debe superar los 3 mm con una distancia de medición de 5 m.
INDICACIÓN Si d3 está a la derecha de d1, la suma de las distancias horizontales entre d1-d3 y entre d2-d4 no debe superar los 3 mm con una distancia de medición de 5 m.
INDICACIÓN Si d3 está a la izquierda de d1, la diferencia entre las distancias horizontales entre d1-d3 y entre d2-d4 no debe superar los 3 mm con una distancia de medición de 5 m.

8 Cuidado y mantenimiento

8.1 Limpieza y secado

1. Elimine el polvo de las lentes soplando.
2. No toque el cristal con los dedos.
3. En la limpieza, utilice solo paños limpios y suaves y, en caso necesario, humedézcalos con alcohol puro o con un poco de agua.

INDICACIÓN No utilice ninguna otra clase de líquido, ya que podría afectar a las piezas de plástico.

4. Observe los valores límite de temperatura para el almacenamiento del equipo, en especial si se guarda en el habitáculo del vehículo durante el invierno/verano (de -25 °C a +63 °C / de -13 °F a 145 °F).

8.2 Almacenamiento

Desempaquete las herramientas que se hayan humedecido. Seque las herramientas, el contenedor de transporte y los accesorios (a una temperatura máxima de 40 °C / 104 °F) y límpielos. No vuelva a empaquetar el equipo hasta que esté completamente seco.

Lleve a cabo una medición de control antes de su utilización si la herramienta ha estado almacenada o ha sido transportada durante un período prolongado.

Si prevé un período de inactividad prolongada, extraiga las pilas de la herramienta. Si las pilas tienen fugas, la herramienta podría resultar dañada.

8.3 Transporte

Para el transporte o el envío de su equipo, utilice el maletín de envío Hilti o un embalaje equivalente.

PRECAUCIÓN

Envíe siempre la herramienta sin las pilas ni la batería.

8.4 Servicio de calibrado Hilti

Se recomienda encargar una inspección regular de las herramientas al servicio de calibrado de Hilti para que quede garantizada la fiabilidad conforme a las normas y requisitos legales pertinentes.

El servicio de calibrado Hilti puede efectuarse en todo momento; se recomienda, sin embargo, realizarlo como mínimo una vez al año.

Dentro de las directrices del servicio de calibrado, Hilti garantiza que las especificaciones de la herramienta inspeccionada se correspondan con los datos técnicos del manual de instrucciones en el día concreto de la inspección.

Si se observaran divergencias con respecto a los datos del fabricante, se procedería a un reajuste de las herramientas de medición usadas. Una vez realizado el ajuste y la comprobación, en la herramienta se coloca un distintivo de calibrado en el que se certifica que la herramienta funciona conforme a las especificaciones del fabricante. Los certificados de calibrado son indispensables para empresas que se rigen por la normativa ISO 900X.

Su proveedor de Hilti más cercano atenderá cualquier consulta o duda que pudiera surgirle.

es

9 Localización de averías

Fallo	Posible causa	Solución
No se puede conectar la herramienta.	La pila está vacía.	Cambie la pila.
	Polaridad incorrecta de la pila.	Coloque la pila correctamente.
	El compartimento para pilas no está cerrado.	Cierre el compartimento para pilas.
Algunos rayos láser no funcionan.	Herramienta o tecla de conexión defectuosas.	Encargue la reparación de la herramienta al servicio técnico de Hilti.
La herramienta puede conectarse pero no se visualiza ningún rayo láser.	Fuente láser o control del láser defectuosos.	Encargue la reparación de la herramienta al servicio técnico de Hilti.
	Temperatura demasiado alta o demasiado baja	Deje enfriar o calentar la herramienta
La nivelación automática no funciona.	Herramienta colocada sobre una superficie demasiado inclinada.	Coloque la herramienta en posición horizontal.
	Sensor de inclinación defectuoso.	Encargue la reparación de la herramienta al servicio técnico de Hilti.

10 Reciclaje

ADVERTENCIA

Una eliminación no reglamentaria del equipamiento puede tener las siguientes consecuencias:

Si se queman las piezas de plástico se generan gases tóxicos que pueden afectar a las personas.

Si las pilas están dañadas o se calientan en exceso pueden explotar y ocasionar intoxicaciones, incendios, causticaciones o contaminación del medio ambiente.

Si se realiza una evacuación imprudente, el equipo puede caer en manos de personas no autorizadas que hagan un uso inadecuado del mismo. Esto generaría el riesgo de provocar lesiones al usuario o a terceros, así como la contaminación del medio ambiente.



es

Las herramientas Hilti están fabricadas en su mayor parte con materiales reutilizables. La condición para dicha reutilización es una separación de materiales adecuada. En muchos países, Hilti ya dispone de un servicio de recogida de la herramienta usada. Póngase en contacto con el servicio de atención al cliente de Hilti o con su asesor de ventas.



Solo para países de la Unión Europea.

No desechar las herramientas eléctricas junto con los desperdicios domésticos

De acuerdo con la directiva europea sobre residuos de aparatos eléctricos y electrónicos, así como su traslado a la legislación nacional, las herramientas eléctricas usadas se someterán a una recogida selectiva y a una reutilización compatible con el medio ambiente.



Deseche las pilas conforme a la normativa nacional.

11 Garantía del fabricante de las herramientas

Si tiene alguna consulta acerca de las condiciones de la garantía, póngase en contacto con su sucursal local de Hilti.

12 Declaración de conformidad CE (original)

Denominación:	Punto láser
Denominación del modelo:	PMP 45
Año de fabricación:	2009

Garantizamos que este producto cumple las siguientes normas y directrices: Hasta el 19 de abril de 2016: 2004/108/CE, a partir del 20 de abril de 2016: 2014/30/UE, 2011/65/UE, EN ISO 12100.

**Hilti Corporation, Feldkircherstrasse 100,
FL-9494 Schaan**



Paolo Luccini
Head of BA Quality and Process Management
Business Area Electric Tools & Accessories
06/2015



Edward Przybyłowicz
Head of BU Measuring Systems
BU Measuring Systems
06/2015

Documentación técnica de:

Hilti Entwicklungsgesellschaft mbH
Zulassung Elektrowerkzeuge
Hiltistrasse 6
86916 Kaufering
Deutschland

es

Indicación FFC (válida en EE.UU.)

-PRECAUCIÓN-

Esta herramienta ha cumplido en las pruebas realizadas los valores límites que se estipulan en el apartado 15 de la normativa FFC para herramientas digitales de la clase B. Estos valores límites suponen una protección suficiente ante radiaciones por avería en instalaciones situadas en zonas habitadas. Las herramientas de este tipo generan y utilizan altas frecuencias y pueden por tanto emitirlos. Por esta razón pueden provocar anomalías en la recepción radiofónica, si no se ha instalado y puesto en funcionamiento según las especificaciones correspondientes.

No puede garantizarse la ausencia total de anomalías en instalaciones específicas. En caso de que esta herramienta causara anomalías en la recepción radiofónica o televisiva (puede comprobarse mediante la conexión y desconexión de la herramienta), se ruega al usuario que subsane estas anomalías mediante las siguientes medidas:

- Volver a tender o cambiar de sitio la antena de recepción.
- Aumentar la distancia entre la herramienta y el receptor.
- Conectar la herramienta en la toma de corriente de un circuito eléctrico diferente al del receptor.
- Consulte a su proveedor o a un técnico de radio y televisión.

-INDICACIÓN-

Los cambios o ampliaciones no autorizados expresamente por Hilti pueden restringir el derecho del usuario a poner la herramienta en funcionamiento.

Este dispositivo está sujeto al párrafo 15 de las disposiciones FCC.

La puesta en servicio está sujeta a las dos condiciones siguientes:

- 1) La herramienta no causa anomalías.
- 2) La herramienta tolera anomalías que pueden generar un estado de funcionamiento no deseado.

Este dispositivo está sujeto a RSS-210 de la indicación IC.

La puesta en servicio está sujeta a las dos condiciones siguientes:

- 1) La herramienta no causa anomalías.
- 2) La herramienta tolera anomalías que pueden generar un estado de funcionamiento no deseado.

Laser de pontos PMP 45

Antes de utilizar a ferramenta, por favor leia atentamente o manual de instruções.

Conserve o manual de instruções sempre junto da ferramenta.

Entregue a ferramenta a outras pessoas apenas juntamente com o manual de instruções.

pt

Índice	Página
1 Informações gerais	46
2 Descrição	47
3 Acessórios	48
4 Características técnicas	48
5 Normas de segurança	49
6 Antes de iniciar a utilização	50
7 Utilização	50
8 Conservação e manutenção	52
9 Avarias possíveis	52
10 Reciclagem	53
11 Garantia do fabricante - Ferramentas	53
12 Declaração de conformidade CE (Original)	54

Estes números referem-se a figuras. Pode encontrar as figuras no início do manual de instruções. Neste manual de instruções, a palavra «ferramenta» refere-se sempre ao laser de pontos PMP 45.

Componentes 1

- 1 Tecla Ligar/ Desligar
- 2 Luz indicadora (LED)
- 3 Pêndulo
- 4 Base amovível
- 5 Alojamento

1 Informações gerais

1.1 Indicações de perigo e seu significado

PERIGO

Indica perigo iminente que pode originar acidentes pessoais graves ou até mesmo fatais.

AVISO

Indica uma situação potencialmente perigosa que pode causar graves ferimentos pessoais, até mesmo fatais.

CUIDADO

Indica uma situação potencialmente perigosa que pode originar ferimentos ligeiros ou danos na ferramenta ou noutros materiais.

NOTA

Indica instruções ou outras informações úteis.

1.2 Significado dos pictogramas e outras notas

Sinais de aviso



Perigo geral

Símbolos



Leia o manual de instruções antes da utilização.



Não deite ferramentas e pilhas usadas no lixo comum.



Laser Classe II de acordo com CFR 21, § 1040 (FDA)



Laser da classe 2 de acordo com a norma EN 60825-3:2007

Localização da informação na ferramenta

A designação e o número de série da sua ferramenta constam da placa de características. Anote estes dados no seu manual de instruções e faça referência a

estas indicações sempre que necessitar de qualquer peça/acessório para a ferramenta.

Tipo:

Número de série:

2 Descrição

2.1 Utilização correcta

O PMP 45 é um laser de pontos autonivelante, com o qual uma única pessoa está em condições de tirar prumos, transferir um ângulo de 90°, nivelar na horizontal e efectuar trabalhos de alinhamento de forma rápida e precisa. A ferramenta possui cinco raios laser concordantes (raios com o mesmo ponto de partida). Todos os raios têm o mesmo alcance de 30 m (o alcance depende da luminosidade ambiente).

A ferramenta foi concebida para utilização, de preferência, em interiores, para determinação e verificação de linhas verticais, de linhas de alinhamento, assim como para a marcação de pontos de prumo.

Para utilização em aplicações de exteriores, deve certificar-se de que as condições correspondem às da utilização em interiores. Por exemplo:

Marcação da posição de divisórias (em ângulo recto e no plano vertical).

Alinhamento de equipamentos/ instalações e outros elementos estruturais em três eixos.

Comprovação e transferência de ângulos rectos.

Transferência para o tecto de pontos marcados no chão.

Não é permitida a modificação ou manipulação da ferramenta.

Leia as instruções contidas neste manual sobre utilização, conservação e manutenção da ferramenta.

Para evitar ferimentos, use apenas acessórios e instrumentos originais Hilti.

A ferramenta e seu equipamento auxiliar podem representar perigo se usados incorrectamente por pessoas não qualificadas ou se usados para fins diferentes daqueles para os quais foram concebidos.

2.2 Características

Elevada precisão dos raios horizontais e de prumo (± 3 mm a 10 m).

Autonivelante até $\pm 5^\circ$ em todas as direcções.

Tempo de autonivelamento curto: ~3 segundos.

Quando a faixa de autonivelamento é excedida, os raios laser piscam para avisar.

O PMP 45 caracteriza-se pela sua operação simples, utilização fácil, uma carcaça plástica robusta, sendo fácil de transportar devido às suas reduzidas dimensões e baixo peso.

Em modo normal, a ferramenta desliga-se automaticamente após 15 minutos. O modo de operação continuada pode ser activado pressionando a tecla Ligar/ Desligar durante quatro segundos.

2.3 Mensagens de funcionamento

Luz indicadora (LED)	LED não acende.	A ferramenta está desligada.
	LED não acende.	As pilhas estão esgotadas.
	LED não acende.	As pilhas estão mal colocadas.
	LED está sempre aceso.	O raio laser está ligado. A ferramenta está a funcionar.
	O LED pisca duas vezes a cada 10 segundos.	As pilhas estão quase esgotadas.
Raio laser	O raio laser pisca duas vezes a cada 10 segundos.	As pilhas estão quase esgotadas.
	O raio laser pisca rapidamente.	Função de autonivelamento impossível.

2.4 Incluído no fornecimento do laser de pontos (numa caixa de cartão)

- 1 Laser de pontos PMP 45
- 1 Bolsa de transporte
- 4 Pilhas

pt

- 1 Manual de instruções
- 1 Certificado do fabricante

3 Acessórios

Designação	Sigla	Descrição
Tripé	PMA 20	
Placa alvo	PMA 54/55	
Suporte magnético	PMA 74	
Escora telescópica	PUA 10	
Grampo de aperto rápido	PMA 25	
Adaptador universal	PMA 78	
Mala Hilti	PMA 62	
Óculos de visibilidade	PUA 60	Não são óculos de protecção, logo não protegem os olhos da radiação laser. Dado que restringem a visão a cores, não podem ser usados para conduzir na via pública e só podem ser utilizados nos trabalhos com o PMP.

4 Características técnicas

Reservamo-nos o direito de proceder a alterações técnicas!

Alcance dos pontos	30 m (98 pés)
Precisão ¹	±2 mm a 10 m (±0.08 in at 33 ft)
Tempo de autonivelamento	3 s (tipicamente)
Classe laser	Classe 2, visível, 620 - 690 nm, ±10 nm (EN 60825-3:2007 / IEC 60825 - 3:2007); Class II (CFR 21 §1040 (FDA))
Diâmetro do raio laser	Distância 5 m: < 4 mm Distância 20 m: < 16 mm
Faixa de autonivelamento	±5° (tipicamente)
Autodesactivação	activa-se após: 15 min
Indicador do estado de funcionamento	LED e raios laser
Alimentação	Pilhas AA, pilhas alcalinas: 4
Durabilidade	Pilha alcalina 2 500 mAh, temperatura +25 °C (+77 °F): 30 h (tipicamente)
Temperatura de funcionamento	Min. -10 °C / Máx. +50 °C (+14 a 122 °F)
Temperatura de armazenamento	Min. -25 °C / Máx. +63 °C (-13 a 145 °F)
Protecção contra poeiras e jactos de água (exceptuando o compartimento das pilhas)	IP 54 em conformidade com a norma IEC 529
Rosca do tripé (ferramenta)	UNC 1/4"
Rosca do tripé (base)	BSW 5/8" UNC 1/4"

¹ Influências como variações de temperatura particularmente elevadas, humidade, choque, queda, etc., podem afectar a precisão. A ferramenta foi ajustada ou calibrada, salvo indicação em contrário, sob condições ambientais normalizadas (MIL-STD-810F).

Peso	com base e sem pilhas: 0,413 kg (0,911 libras)
Dimensões	com base: 140 mm x 73 mm x 107 mm sem base: 96 mm x 65 mm x 107 mm
¹ Influências como variações de temperatura particularmente elevadas, humidade, choque, queda, etc., podem afectar a precisão. A ferramenta foi ajustada ou calibrada, salvo indicação em contrário, sob condições ambientais normalizadas (MIL-STD-810F).	

5 Normas de segurança

Além das regras especificamente mencionadas em cada capítulo deste manual de instruções, deve observar sempre os pontos a seguir indicados.

5.1 Medidas gerais de segurança

- a) Verifique a precisão da ferramenta antes de efectuar medições/aplicações.
- b) A ferramenta e seu equipamento auxiliar podem representar perigo se usados incorrectamente por pessoas não qualificadas ou se usados para fins diferentes daqueles para os quais foram concebidos.
- c) Para evitar ferimentos, use apenas acessórios e instrumentos originais Hilti.
- d) Não é permitida a modificação ou manipulação da ferramenta.
- e) Leia as instruções contidas neste manual sobre a utilização, conservação e manutenção da ferramenta.
- f) Não torne os equipamentos de segurança ineficazes nem retire avisos e informações.
- g) Mantenha as crianças afastadas dos aparelhos laser.
- h) Considere as influências ambientais. Não exponha a ferramenta à chuva, neve ou outras condições atmosféricas adversas. Não utilize a ferramenta em locais húmidos ou molhados. Não utilize a ferramenta onde exista risco de incêndio ou de explosão.
- i) Verifique a ferramenta antes de a utilizar. Se constatar danos, a ferramenta deverá ser reparada num Centro de Assistência Técnica Hilti.
- j) Se a ferramenta sofreu uma queda ou foi submetida a qualquer outra força mecânica, deverá verificar a sua precisão.
- k) Quando existem consideráveis diferenças de temperatura, permita que a ferramenta se adapte à temperatura ambiente antes de iniciar a sua utilização.
- l) Quando utilizar adaptadores, certifique-se de que a ferramenta está completamente fixa.
- m) Para evitar medições inexactas, mantenha as janelas de saída do laser limpas.
- n) Embora a ferramenta tenha sido concebida para trabalhar sob árduas condições nas obras, esta deve ser manuseada com cuidado, à semelhança do que acontece com qualquer outro equipamento óptico e eléctrico (como, por exemplo, binóculos, óculos, máquina fotográfica).

- o) Embora na sua concepção se tenha prevenido a entrada de humidade, a ferramenta deve ser limpa antes de ser guardada na mala de transporte.
- p) Verifique a precisão várias vezes durante a utilização.

5.2 Organização do local de trabalho

- a) Demarque a área de medição. Evite apontar o raio na direcção de outras pessoas ou na sua direcção enquanto estiver a preparar o equipamento.
- b) Evite posições perigosas se trabalhar sobre uma escada. Mantenha uma posição de trabalho segura e equilibrada.
- c) Medições tiradas através de vidros ou outros objectos podem ser inexactas.
- d) Certifique-se de que a ferramenta é montada numa superfície plana/regular (não sujeita a vibrações!).
- e) Não exceda os limites definidos para esta ferramenta.
- f) Se forem utilizados vários lasers na área de trabalho, certifique-se de que não confunde os feixes da sua ferramenta com outros.
- g) Ímanes podem influenciar a precisão. Por isso, não se deve encontrar nenhum íman nas proximidades. Quanto ao adaptador universal Hilti, não existe qualquer influência.
- h) Esta ferramenta não pode ser utilizada próxima de equipamentos médicos.

5.3 Compatibilidade electromagnética

Embora a ferramenta esteja de acordo com todas as directivas e regulamentações obrigatórias, a Hilti não pode excluir totalmente a hipótese de a ferramenta poder sofrer mau funcionamento devido a interferências causadas por radiação muito intensa. Nestas circunstâncias, deverá fazer medições comprovativas. A Hilti também não pode excluir totalmente a hipótese de outros equipamentos poderem sofrer interferências (p. ex., equipamentos de navegação aérea).

5.4 Classificação laser para ferramentas da Classe 2/ Class II

Conforme a versão comercializada, a ferramenta corresponde a um laser da classe 2, segundo as normas IEC 60825-3:2007 / EN 60825-3:2007, e de Class II, segundo as normas CFR 21 § 1040 (FDA). Esta ferramenta pode ser utilizada sem que seja necessário o recurso a

outras medidas de protecção especiais. O reflexo automático de fechar a pálpebra protege os olhos do raio laser, caso alguém olhe inadvertidamente para este. No entanto, este reflexo pode ser influenciado negativamente pelo uso de medicamentos, álcool ou drogas. Tal como acontece com o sol, deve evitar-se olhar directamente para a fonte de luz. Não dirija o raio laser na direcção de pessoas.

5.5 Perigos eléctricos

- Isole ou retire as pilhas antes do envio.
- Para evitar poluir o ambiente, a ferramenta deve ser reciclada de acordo com as regulamentações nacionais em vigor. Em caso de dúvida, consulte o fabricante.**
- Manter as pilhas fora do alcance das crianças.**
- Não exponha as pilhas a temperaturas excessivas e ao fogo.** As pilhas podem explodir ou libertar substâncias tóxicas.

- Não tente carregar as pilhas.**
- Não solde as pilhas à ferramenta.**
- Não descarregue as pilhas por curto-circuito. Poderiam sofrer sobreaquecimento, provocando a sua dilatação.**
- Não tente abrir as pilhas. Não sujeite as pilhas a demasiado esforço mecânico.**
- Não utilize pilhas danificadas.**
- Não misture pilhas novas com pilhas usadas. Não misture pilhas de fabricantes diferentes ou de diferentes tipos.**

5.6 Líquidos

Utilizações inadequadas podem provocar derrame do líquido da pilha/bateria. **Evite o contacto com este líquido. No caso de contacto accidental, enxagúe imediatamente com água. Em caso de contacto do líquido com os olhos, lave-os abundantemente com água e procure auxílio médico.** O líquido derramado pode provocar irritações ou queimaduras da pele.

6 Antes de iniciar a utilização



6.1 Colocar as pilhas 2

PERIGO

Utilize apenas pilhas novas.

- Retire a base da ferramenta.

- Abra o compartimento das pilhas.
- Retire as pilhas da embalagem e coloque-as directamente na ferramenta.
NOTA As ferramentas podem ser activadas apenas com pilhas recomendadas pela Hilti.
- Verifique se a polaridade das pilhas está correcta de acordo com as indicações na base da ferramenta.
- Feche o compartimento das pilhas. Assegure-se de que está devidamente fechado.
- Se necessário, coloque a base novamente na ferramenta.

7 Utilização



7.1 Utilização

7.1.1 Ligar os raios laser

Pressione a tecla Ligar/ Desligar uma vez.

7.1.2 Desligar a ferramenta e os raios laser

Pressione a tecla de Ligar/ Desligar até que o raio laser deixe de estar visível e a luz indicadora (LED) se apague.

NOTA

Decorridos aprox. 15 minutos, a ferramenta desliga-se automaticamente.

7.1.3 Desligar a função de desactivação automática

Mantenha a tecla Ligar/ Desligar premida (durante aprox. 4 segundos) até que o raio laser pisque três vezes como confirmação.

NOTA

A ferramenta funcionará até ser desligada (até a tecla Ligar/ Desligar ser pressionada) ou até as pilhas estarem esgotadas.

7.2 Exemplos de aplicação

7.2.1 Instalação de perfis em gesso cartonado para paredes divisórias 3

7.2.2 Instalação de sistemas de iluminação 4

7.3 Comprovação

7.3.1 Comprovação do ponto de prumo 5

1. Num espaço alto, aplique uma marca no chão (uma cruz) (por exemplo, numa escadaria com uma altura de 5-10 m).
2. Coloque a ferramenta sobre uma superfície plana e horizontal.
3. Ligue a ferramenta.
4. Coloque a ferramenta com o raio de prumo inferior sobre o centro da cruz.
5. Marque o ponto do raio de prumo vertical no tecto. Para o efeito, fixe primeiro um papel no tecto.
6. Rode a ferramenta 90°. **NOTA** O raio de prumo inferior deve permanecer no centro da cruz.
7. Marque o ponto do raio de prumo vertical no tecto.
8. Repita o procedimento para uma rotação de 180° e 270°. **NOTA** Os 4 pontos resultantes definem um círculo, no qual os pontos de cruzamento das diagonais d1 (1-3) e d2 (2-4) assinalam o ponto de prumo exacto.
9. Calcule a precisão como descrito no capítulo 7.3.1.1.

7.3.1.1 Cálculo da precisão

$$R = \frac{10}{RH [m]} \times \frac{(d1 + d2) [mm]}{4} \quad (1)$$

$$R = \frac{30}{RH [ft]} \times \frac{(d1 + d2) [inch]}{4} \quad (2)$$

O resultado (R) da fórmula (RH = altura do espaço) refere-se à precisão em "mm a 10 m" (fórmula(1)). Dentro da especificação para a ferramenta, este resultado (R) deve situar-se em 3 mm a 10 m.

7.3.2 Comprovação do nivelamento do raio laser frontal 6

1. Coloque a ferramenta sobre uma superfície plana e horizontal, a uma distância de aprox. 20 cm da parede (A), e aponte o raio laser para a parede (A).
2. Marque com uma cruz o ponto laser na parede (A).
3. Rode a ferramenta 180° e marque com uma cruz o ponto laser na parede do lado oposto (B).
4. Coloque a ferramenta sobre uma superfície plana e horizontal, a uma distância de aprox. 20 cm da parede (B), e aponte o raio laser para a parede (B).
5. Marque com uma cruz o ponto laser na parede (B).

6. Rode a ferramenta 180° e marque com uma cruz o ponto laser na parede do lado oposto (A).
7. Meça a distância d1 entre 1 e 4, e a distância d2 entre 2 e 3.
8. Marque o centro de d1 e d2.
Se os pontos de referência 1 e 3 estiverem em lados diferentes do centro, então subtraia d2 de d1.
Se os pontos de referência 1 e 3 estiverem do mesmo lado do centro, some d1 a d2.
9. Divida o resultado por duas vezes o comprimento do espaço.
O erro máximo é de 3 mm a 10 m.

7.3.3 Comprovação da ortogonalidade (horizontal) 7 8 9

1. Posicione a ferramenta no centro de um espaço, a uma distância de cerca de 5 m das paredes, com o raio de prumo inferior sobre o centro de uma cruz de referência, de modo que a linha vertical da primeira placa alvo a passe exactamente através do centro do ponto laser.
2. Fixe uma segunda placa alvo b, ou um papel fixo, a meio caminho de modo centrado. Marque o centro (d1) do raio angular à direita.
3. Rode a ferramenta 90° exactamente para a direita, visto de cima. O raio de prumo inferior deve permanecer no centro da cruz de referência e o centro do raio angular esquerdo deve passar exactamente através da linha vertical da placa alvo a.
4. Marque o centro (d2) do raio angular direito na placa alvo c.
5. Marque o ponto laser (d3) na placa alvo b ou no papel fixo do passo 7. **NOTA** A distância horizontal entre d1 e d3 deve ser, no máximo, de 3 mm, para uma distância de medição de 5 m.
6. Rode a ferramenta 180° exactamente para a direita, visto de cima. O raio de prumo inferior deve permanecer no centro da cruz de referência e o centro do raio angular direito deve passar exactamente através da linha vertical da primeira placa alvo a.
7. Marque então o centro (d4) do raio angular esquerdo na placa alvo c. **NOTA** A distância horizontal entre d2 e d4 deve ser, no máximo, de 3 mm, para uma distância de medição de 5 m. **NOTA** Se d3 estiver à direita de d1, a soma das distâncias horizontais d1-d3 e d2-d4 deve ser, no máximo, de 3 mm, para uma distância de medição de 5 m. **NOTA** Se d3 estiver à esquerda de d1, a diferença entre as distâncias horizontais d1-d3 e d2-d4 deve ser, no máximo, de 3 mm, para uma distância de medição de 5 m.

8 Conservação e manutenção

8.1 Limpeza e secagem

1. Sobre o pó das lentes.
2. Não toque no vidro com os dedos.
3. Limpe apenas com um pano limpo e macio; se necessário, humedeça ligeiramente o pano com um pouco de álcool puro ou água.

NOTA Não utilize qualquer outro líquido que possa danificar os componentes plásticos.

4. Tenha em atenção a temperatura a que o equipamento está exposto, especialmente no Inverno / Verão ou se este estiver dentro de um veículo (-25 °C a +63 °C / -13 °F a 145 °F).

8.2 Armazenamento

Retire as ferramentas da mala se verificar que estas estão molhadas. As ferramentas, as respectivas malas de transporte e os acessórios devem ser limpos e secos (máx. 40 °C / 104 °F). Coloque novamente o equipamento dentro da caixa, apenas se este estiver completamente seco.

Verifique a precisão do equipamento antes de o utilizar, após um longo período de armazenamento ou transporte. Remova as pilhas se a ferramenta não for usada durante um longo período de tempo. Se as pilhas perderem líquido, podem danificar a ferramenta.

8.3 Transportar

Use a mala Hilti ou outra embalagem equivalente para o transporte e envio da ferramenta.

CUIDADO

Remove as pilhas/bateria sempre que for necessário enviar a ferramenta.

8.4 Serviço de Calibração Hilti

Recomendamos que a ferramenta seja testada periodicamente através do Serviço de Calibração Hilti, de forma a garantir a sua precisão, segundo as normas e de acordo com as exigências legais.

O Serviço de Calibração Hilti está à sua disposição em qualquer altura; recomenda-se, porém, a verificação da ferramenta pelo menos uma vez por ano.

O Serviço de Calibração Hilti confirma que as especificações da ferramenta, à data em que é testada, estão em conformidade com as características técnicas indicadas no manual de instruções.

Se se verificarem desvios relativamente aos dados do fabricante, os aparelhos de medição serão novamente ajustados. Posteriormente, é colada uma etiqueta de calibração na ferramenta, confirmando-se através de um certificado de calibração que a mesma funciona de acordo com as indicações do fabricante.

Os certificados de calibração são exigidos a empresas certificadas pela norma ISO 900X.

Para mais informações, contacte o Centro Hilti mais próximo.

9 Avarias possíveis

Falha	Causa possível	Solução
Não é possível ligar a ferramenta.	Pilha descarregada.	Substituir a pilha.
	Polaridade errada da pilha.	Colocar a pilha correctamente.
	Compartimento das pilhas não está fechado.	Fechar o compartimento das pilhas.
	Ferramenta ou tecla de ligar avariada.	Nesse caso, mande reparar a ferramenta num Centro de Assistência Técnica Hilti.
Raios laser individuais não funcionam.	Fonte laser ou activação laser avariada.	Nesse caso, mande reparar a ferramenta num Centro de Assistência Técnica Hilti.
É possível ligar a ferramenta; no entanto, não é visível nenhum raio laser.	Fonte laser ou activação laser avariada.	Nesse caso, mande reparar a ferramenta num Centro de Assistência Técnica Hilti.
	Temperatura demasiado elevada ou demasiado baixa	Deixar arrefecer ou aquecer a ferramenta, respectivamente.
Nivelamento automático não funciona.	Ferramenta pousada sobre uma superfície demasiado inclinada.	Colocar a ferramenta de modo nivelado.
	Sensor de inclinação avariado.	Nesse caso, mande reparar a ferramenta num Centro de Assistência Técnica Hilti.

10 Reciclagem

AVISO

A reciclagem incorrecta do equipamento pode ter graves consequências:

A combustão de componentes plásticos pode gerar fumos tóxicos que representam um perigo para a saúde.

Se danificadas ou expostas a temperaturas muito elevadas, as pilhas/baterias podem explodir, originando queimaduras por ácido, intoxicação e poluição ambiental.

Uma reciclagem incorrecta (ou ausência desta) permite que pessoas não autorizadas/habilitadas utilizem o equipamento para fins diferentes daqueles para os quais foi concebido. Consequentemente, podem ferir-se a si próprias ou a terceiros ou causar poluição ambiental.



As ferramentas Hilti são, em grande parte, fabricadas com materiais recicláveis. Um pré-requisito para a reciclagem é que esses materiais sejam devidamente separados. A Hilti já iniciou em muitos países a recolha da sua ferramenta usada para fins de reaproveitamento. Para mais informações dirija-se ao Serviço de Clientes Hilti local ou ao vendedor.

pt



Apenas para países da UE

Não deite ferramentas eléctricas no lixo doméstico!

De acordo com a directiva europeia relativa aos resíduos de equipamentos eléctricos e electrónicos e a correspondente transposição para as leis nacionais, as ferramentas eléctricas usadas devem ser recolhidas separadamente, sendo encaminhadas para um reaproveitamento ecológico.



Recicle as baterias de acordo com as regulamentações nacionais em vigor.

11 Garantia do fabricante - Ferramentas

Em caso de dúvidas quanto às condições de garantia, contacte o seu parceiro HILTI local.

12 Declaração de conformidade CE (Original)

Designação:	Laser de pontos
Tipo:	PMP 45
Ano de fabrico:	2009

Declaramos sob nossa exclusiva responsabilidade que este produto cumpre as seguintes normas ou documentos normativos: até 19 de Abril de 2016: 2004/108/CE, a partir de 20 de Abril de 2016: 2014/30/UE, 2011/65/UE, EN ISO 12100.

Documentação técnica junto de:

Hilti Entwicklungsgesellschaft mbH
Zulassung Elektrowerkzeuge
Hiltistrasse 6
86916 Kaufering
Deutschland

pt

**Hilti Corporation, Feldkircherstrasse 100,
FL-9494 Schaan**



Paolo Luccini
Head of BA Quality and Process Management
Business Area Electric Tools & Accessories
06/2015



Edward Przybyłowicz
Head of BU Measuring Systems
BU Measuring Systems

06/2015

OORSPRONKELIJKE GEBRUIKSAANWIJZING

PMP 45 Puntlaser

Lees de handleiding beslist voordat u het apparaat de eerste keer gebruikt.

Bewaar deze handleiding altijd bij het apparaat.

Geef het apparaat alleen samen met de handleiding aan andere personen door.

Inhoud	Pagina
1 Algemene opmerkingen	55
2 Beschrijving	56
3 Toebehoren	57
4 Technische gegevens	57
5 Veiligheidsinstructies	58
6 Inbedrijfneming	59
7 Bediening	59
8 Verzorging en onderhoud	61
9 Foutopsporing	61
10 Afval voor hergebruik recycleren	62
11 Fabrieksgarantie op de apparatuur	62
12 EG-conformiteitsverklaring (origineel)	63

1 Deze nummers verwijzen naar afbeeldingen. De afbeeldingen zijn te vinden aan het begin van de handleiding. In de tekst van deze handleiding wordt met »het apparaat« altijd de puntlaser PMP 45 bedoeld.

Onderdelen **1**

- 1 Aan/uit-toets
- 2 Lichtdiode
- 3 Pendel
- 4 Afneembare voet
- 5 Bevestigingssoog

nl

1 Algemene opmerkingen

1.1 Signaalwoorden en hun betekenis

GEVAAR

Voor een direct dreigend gevaar dat tot ernstig letsel of tot de dood leidt.

WAARSCHUWING

Voor een eventueel gevaarlijke situatie die tot ernstig letsel of tot de dood kan leiden.

ATTENTIE

Voor een eventueel gevaarlijke situatie die tot licht letsel of tot materiële schade kan leiden.

AANWIJZING

Voor gebruikstips en andere nuttige informatie.

1.2 Verklaring van de pictogrammen en overige aanwijzingen

Waarschuwingstekens



Waarschuwing voor algemeen gevaar

Symbolen



Handleiding vóór gebruik lezen



Apparaten en batterijen mogen niet via het normale huisvuil worden afgevoerd.



laser class II according CFR 21, § 1040 (FDA)



Laserklasse 2 overeenkomstig EN 60825-3:2007

Plaats van de identificatiegegevens op het apparaat

De typeaanduiding en het seriekenmerk staan op het typeplaatje van uw apparaat. Neem deze gegevens over in uw handleiding en geef ze altijd door wanneer u onze

vertegenwoordiging of ons servicestation om informatie vraagt.

Type:

Serienr.:

2 Beschrijving

2.1 Gebruik volgens de voorschriften

De PMP 45 is een zelfnivellerende puntlaser, waarmee één persoon in staat is snel en exact te loden, een hoek van 90° over te dragen, horizontaal te nivelleren en instelwerkzaamheden uit te voeren. Het apparaat beschikt over vijf overeenkomende laserstralen (stralen met hetzelfde uitgangspunt). Alle stralen hebben dezelfde reikwijdte van 30m (de reikwijdte is afhankelijk van de helderheid van de omgeving).

Het apparaat is bij voorkeur bestemd voor gebruik binnenshuis, voor het bepalen en controleren van verticale lijnen, van afstellijnen en voor markeringen van loodpunten.

Voor gebruik buitenshuis dient erop te worden gelet dat de randvoorwaarden overeenkomen met die binnenshuis.

Bijvoorbeeld:

Markering van de positie van de tussenmuren (in een rechte hoek en in een verticaal vlak).

Uitrichten van constructiedelen / installaties en andere structuurelementen in drie assen.

Controleren en overdragen van rechte hoeken.

Overdragen op het plafond van punten die op de vloer zijn gemarkeerd.

Aanpassingen of veranderingen aan het apparaat zijn niet toegestaan.

Neem de specificaties in de handleiding betreffende het gebruik, de verzorging en het onderhoud in acht.

Gebruik ter voorkoming van letsel alleen originele Hilti toebehoren en apparaten.

Het apparaat en de bijbehorende hulpmiddelen kunnen gevaar opleveren als ze door ongeschoolde personen op ondeskundige wijze of niet volgens de voorschriften worden gebruikt.

2.2 Kenmerken

Hoge nauwkeurigheid van de horizontale stralen en de loodstralen (± 3 mm op 10 m).

Zelfnivellerend in alle richtingen binnen $\pm 5^\circ$.

Korte zelfnivelleringstijd: ~3 seconden

Als het zelfnivelleringsbereik wordt overschreden, knipperen de laserstralen als waarschuwing.

De PMP 45 wordt gekenmerkt door de gemakkelijke bediening, het eenvoudige gebruik en zijn robuuste kunststofbehuizing. Door de kleine afmetingen en het geringe gewicht is hij eenvoudig te transporteren.

In de normale modus schakelt het apparaat na 15 minuten uit. De continuwerkingsmodus wordt ingeschakeld door vier seconden lang op de inschakeltoets te drukken.

2.3 Bedrijfsmeldingen

Lichtdiode	Lichtdiode brandt niet.	Apparaat is uitgeschakeld.
	Lichtdiode brandt niet.	Batterijen zijn leeg.
	Lichtdiode brandt niet.	Batterijen zijn verkeerd aangebracht.
	Lichtdiode brandt constant.	Laserstraal is ingeschakeld. Apparaat is in gebruik.
	Lichtdiode knippert tweemaal om de 10 seconden.	Batterijen zijn bijna leeg.
Laserstraal	Laserstraal knippert tweemaal om de 10 seconden.	Batterijen zijn bijna leeg.
	Laserstraal knippert met een hoge frequentie.	Apparaat kan zichzelf niet nivelleren

2.4 Standaard leveringsomvang puntlaser in een kartonnen doos

- 1 Puntlaser PMP 45
- 1 Apparaatas
- 4 Batterijen

- 1 Handleiding
- 1 Fabriekscertificaat

3 Toebehoren

Omschrijving	Afkorting	Beschrijving
Statief	PMA 20	
Doelplaat	PMA 54/55	
Magneethouder	PMA 74	
Telescoopklemstang	PUA 10	
Sneeklem	PMA 25	
Universele adapter	PMA 78	
Hilti-koffer	PMA 62	
Laserzichtbril	PUA 60	Dit is geen laserveiligheidsbril, hij beschermt de ogen niet tegen laserstraling. De bril mag vanwege de beperkte waarneming van kleuren niet in het openbare verkeer worden gedragen en alleen bij het werken met de PMP worden gebruikt.

nl

4 Technische gegevens

Technische wijzigingen voorbehouden!

Reikwijdte punten	30 m (98 ft)
Nauwkeurigheid ¹	±2 mm op 10 m (±0.08 in at 33 ft)
Zelfnivelleringsstijd	3 s (typisch)
Laserklasse	Klasse 2, zichtbaar, 620 - 690 nm, ±10 nm (EN 60825-3:2007 / IEC 60825 - 3:2007); class II (CFR 21 §1040 (FDA))
Straaldiameter	Afstand 5 m: < 4 mm Afstand 20 m: < 16 mm
Bereik van de zelfnivellering	±5° (typisch)
Automatische zelfuitschakeling	geactiveerd na: 15 min
Modusindicatie	LED en laserstralen
Stroomvoorziening	AA-cellen, Alkalimangaan batterijen: 4
Bedrijfsduur	Alkalimangaan batterij 2.500 mAh, Temperatuur +25 °C (+77 °F): 30 h (typisch)
Bedrijfstemperatuur	Min. -10 °C / Max. +50 °C (+14 tot 122°F)
Opslagtemperatuur	Min. -25 °C / Max. +63 °C (-13 tot 145°F)
Bescherming tegen stof en spatwater (behalve het batterijvak)	IP 54 volgens IEC 529
Schroefdraad voor statief (apparaat)	UNC 1/4"
Schroefdraad voor statief (voet)	BSW 5/8" UNC 1/4"

¹ Invloeden zoals met name grote temperatuurschommelingen, vochtigheid, schokken, vallen, enz. kunnen de nauwkeurigheid beïnvloeden. Tenzij anders vermeld, is het apparaat onder standaard omgevingsomstandigheden (MIL-STD-810F) afgesteld resp. gekalibreerd.

Gewicht	Met voet en zonder batterijen: 0,413 kg (0.911 lbs)
Afmetingen	Met voet: 140 mm X 73 mm X 107 mm Zonder voet: 96 mm X 65 mm X 107 mm
¹ Invloeden zoals met name grote temperatuurschommelingen, vochtigheid, schokken, vallen, enz. kunnen de nauwkeurigheid beïnvloeden. Tenzij anders vermeld, is het apparaat onder standaard omgevingsomstandigheden (MIL-STD-810F) afgesteld resp. gekalibreerd.	

5 Veiligheidsinstructies

Naast de technische veiligheidsinstructies in de afzonderlijke hoofdstukken van deze handleiding moeten de volgende bepalingen altijd strikt worden opgevolgd.

5.1 Algemene veiligheidsmaatregelen

- a) Controleer het apparaat op zijn precisie alvorens ermee te meten/ het te gebruiken.
- b) Het apparaat en de bijbehorende hulpmiddelen kunnen gevaar opleveren als ze door ongeschoolde personen op ondeskundige wijze of niet volgens de voorschriften worden gebruikt.
- c) Gebruik om letsel te voorkomen alleen originele Hilti toebehoren en hulpapparaten.
- d) Aanpassingen of veranderingen aan het apparaat zijn niet toegestaan.
- e) Neem de specificaties betreffende gebruik, verzorging en onderhoud in de handleiding in acht.
- f) Maak geen veiligheidsinrichtingen onklaar en verwijder geen instructie- en waarschuwingsopschriften.
- g) Zorg ervoor dat kinderen niet in aanraking komen met laserapparaten.
- h) Houd rekening met omgevingsinvloeden. Stel het apparaat niet bloot aan neerslag en gebruik het niet in een omgeving die vochtig of nat is. Gebruik het apparaat niet in een omgeving waar brand- of explosiegevaar bestaat.
- i) Controleer het apparaat alvorens het te gebruiken. Laat het apparaat ingeval van beschadiging repareren in een Hilti-servicestation.
- j) Na een val of andere mechanische invloeden dient u de precisie van het apparaat te controleren.
- k) Wanneer het apparaat vanuit een zeer koude in een warme omgeving wordt gebracht, of omgekeerd, dient u het apparaat vóór gebruik op temperatuur te laten komen.
- l) Zorg er bij het gebruik van adapters voor dat het apparaat stevig vastgeschroefd is.
- m) Om foutieve metingen te voorkomen, moet het uitgangsvenster van de laser schoon worden gehouden.
- n) Ook al is het apparaat gemaakt voor zwaar gebruik op bouwplaatsen, toch dient het, evenals andere optische en elektrische apparaten (bijv. veldkijkers, brillen, fotoapparaten), zorgvuldig te worden behandeld.
- o) Hoewel het apparaat beschermd is tegen het binnendringen van vocht, dient u het droog te maken alvorens het in de transportcontainer te plaatsen.

- p) Controleer tijdens het gebruik meerdere malen de precisie.

5.2 Correcte inrichting van de werkomgeving

- a) Zet het gebied waar u metingen verricht af en let er bij het opstellen van het apparaat op dat de straal niet op andere personen of op uzelf wordt gericht.
- b) Wanneer u op ladders werkt, neem dan geen ongewone lichaamshouding aan. Zorg ervoor dat u stevig staat en altijd in evenwicht bent.
- c) Metingen door ruiten of andere objecten kunnen het meetresultaat vertekenen.
- d) Let er op dat het apparaat op een effen, stabiel oppervlak wordt geplaatst (zonder trillingen!).
- e) Gebruik het apparaat alleen binnen de gedefinieerde grenzen.
- f) Worden meerdere lasers in het werkgebied gebruikt, controleer dan of de straal van uw apparaat niet met die van andere apparaten wordt verwisseld.
- g) Magneten kunnen de precisie beïnvloeden, daarom mag zich geen magneet in de buurt bevinden. In combinatie met de universele Hilti-adapter is invloed van buitenaf uitgesloten.
- h) Het apparaat mag niet in de buurt van medische apparatuur worden gebruikt.

5.3 Elektromagnetische compatibiliteit

Hoewel het apparaat voldoet aan de strenge eisen van de betreffende voorschriften, kan Hilti de mogelijkheid niet uitsluiten dat het apparaat door sterke straling wordt gestoord, hetgeen tot een foute bewerking kan leiden. In dit geval of wanneer u niet zeker bent, dienen controlemetingen te worden uitgevoerd. Eveneens kan Hilti niet uitsluiten dat andere apparaten (bijv. navigatietoestellen van vliegtuigen) gestoord worden.

5.4 Laserclassificatie voor apparaten van de laserklasse 2/class II

Afhankelijk van de variant voldoet het apparaat aan de laserklasse 2 overeenkomstig IEC60825-3:2007 / EN60825-3:2007 en Class II overeenkomstig CFR 21 § 1040 (FDA). Deze apparaten kunnen zonder verdere beveiligingsmaatregelen worden gebruikt. Wanneer iemand toevallig gedurende een kort ogenblik in de laserstraal kijkt, worden de ogen beschermd door de reflex van het sluiten van het ooglid. Deze reflex van het sluiten van het ooglid kan echter worden beïnvloed

door het gebruik van medicijnen, alcohol of drugs. Toch mag men, evenals bij de zon, niet direct in de lichtbron kijken. Richt de laserstraal niet op personen.

5.5 Elektrisch

- a) Isoleer of verwijder de batterijen voor verzending.
- b) **Om milieuschade te voorkomen, dient u het apparaat af te voeren volgens de richtlijnen die van toepassing zijn voor het betreffende land. Neem in geval van twijfel contact op met de fabrikant.**
- c) **De batterijen mogen niet in kinderhanden komen.**
- d) **Oververhit de batterijen niet en stel ze niet bloot aan vuur.** De batterijen kunnen exploderen of er kunnen toxische stoffen vrijkomen.
- e) **Laad de batterijen niet op.**
- f) **Soldeer de batterijen niet in het apparaat.**

- g) **Ontlaad de batterijen niet door kortsluiting; deze kunnen hierdoor oververhit raken en brandblaren veroorzaken.**
- h) **Open de batterijen niet en stel ze niet bloot aan overmatige mechanische belasting.**
- i) **Gebruik geen beschadigde batterijen.**
- j) **Combineer geen nieuwe met oude batterijen. Gebruik geen batterijen van verschillende producenten of met verschillende typeaanduidingen.**

5.6 Vloeistoffen

Bij een verkeerd gebruik kan er vloeistof uit het accupack komen. **Voorkom contact. Spoel bij onvoorzien contact met water af. Komt de vloeistof in de ogen, spoel deze dan met veel water uit en neem contact op met een arts.** Gelekte accuvloeistof kan tot huidirritaties en verbrandingen leiden.

6 Inbedrijfneming



6.1 Batterijen aanbrengen 2

GEVAAR

Gebruik alleen nieuwe batterijen.

1. Verwijder de voet van het apparaat.

2. Open het batterijvak.
3. Neem de batterijen uit de verpakking en plaats deze direct in het apparaat.
AANWIJZING De apparaten mogen alleen met de door Hilti aanbevolen batterijen worden gebruikt.
4. Controleer of de polen overeenkomstig met de aanwijzingen op de onderkant van het apparaat correct gericht zijn.
5. Sluit het batterijvak. Zorg ervoor dat het goed vergrendeld is.
6. Breng de voet zo nodig weer op het apparaat aan.

7 Bediening



7.1 Bediening

7.1.1 Laserstralen inschakelen

Druk eenmaal op de aan/uit-toets.

7.1.2 Apparaat / laserstralen uitschakelen

Druk op de aan/uit-toets tot de laserstraal niet meer zichtbaar is en de lichtdiode uit gaat.

AANWIJZING

Na circa 15 minuten schakelt het apparaat automatisch uit.

7.1.3 Automatische uitschakeling deactiveren

Houd de aan/uit-toets ingedrukt (circa 4 seconden) tot de laserstraal ter bevestiging drie keer knippert.

AANWIJZING

Het apparaat wordt uitgeschakeld wanneer de aan/uit-toets wordt ingedrukt of de batterijen leeg zijn.

7.2 Gebruiksvoorbeelden

7.2.1 Inrichten van droogbouwprofielen voor een vakverdeling 3

7.2.2 Inrichten van lichttoestellen 4

7.3 Controleren

7.3.1 Controleren van het loodpunt 5

1. Breng in een hoge ruimte op de vloer een markering (een kruis) aan (bijvoorbeeld in een trappenhuis met een hoogte van 5-10 m).
2. Zet het apparaat op een egaal en horizontaal oppervlak.
3. Schakel het apparaat in.
4. Plaats het apparaat met de onderste loodstraal in het midden van het kruis.
5. Markeer het punt van de verticale loodstraal op het plafond. Bevestig hiervoor eerst een stuk papier op het plafond.

6. Draai het apparaat 90°. **AANWIJZING** De onderste loodstraal dient in het midden van het kruis te blijven.
7. Markeer het punt van de verticale loodstraal op het plafond.
8. Herhaal deze werkwijze bij een draaiing van 180° en 270°. **AANWIJZING** De 4 resulterende punten definiëren een cirkel waarbinnen de snijpunten van de diagonalen d1 (1-3) en d2 (2-4) het precieze loodpunt markeren.
9. Bereken de nauwkeurigheid zoals in hoofdstuk 7.3.1.1 beschreven.

7.3.1.1 Berekening van de precisie

$$R = \frac{10}{RH [m]} \times \frac{(d1 + d2) [mm]}{4} \quad (1)$$

$$R = \frac{30}{RH [ft]} \times \frac{(d1 + d2) [inch]}{4} \quad (2)$$

Het resultaat (R) van de formule (RH=hoogte vertrek) heeft betrekking op de precisie in "mm op 10 m" (formule(1)). Dit resultaat (R) dient binnen de specificatie voor het apparaat van 3 mm op 10 m te liggen.

7.3.2 Controleren van de nivellering van de voorste laserstraal 6

1. Zet het apparaat op een egaal en horizontaal oppervlak, circa 20 cm van de muur (A), en richt de laserstraal op de muur (A).
2. Markeer het laserpunt met een kruis op de muur (A).
3. Draai het apparaat 180° en markeer het laserpunt met een kruis op de tegenoverliggende muur (B).
4. Zet het apparaat op een egaal en horizontaal oppervlak, circa 20 cm van de muur (B), en richt de laserstraal op de muur (B).
5. Markeer het laserpunt met een kruis op de muur (B).
6. Draai het apparaat 180° en markeer het laserpunt met een kruis op de tegenoverliggende muur (A).
7. Meet de afstand d1 tussen 1 en 4 en d2 tussen 2 en 3.

8. Markeer het middelpunt van d1 en d2. Wanneer de referentiepunten 1 en 3 zich aan verschillende kanten van het middelpunt bevinden, trek dan d2 van d1 af. Wanneer de referentiepunten 1 en 3 aan dezelfde kant van het middelpunt liggen, tel dan d1 bij d2 op.
9. Deel het resultaat door de dubbele waarde van de lengte van het vertrek. De maximale fout bedraagt 3 mm op 10 m.

7.3.3 Controleren van de haaksheid (horizontaal) 7 8 9

1. Plaats het apparaat met de onderste loodstraal op het centrum van een referentiekruis in het midden van een ruimte met een afstand van circa 5m tot de muren, zodat de verticale lijn van de eerste doelplaat a precies door het midden van de laserpunt loopt.
2. Fixeer een volgende doelplaat b, of een stuk papier halverwege het midden. Markeer het middelpunt (d1) van de rechter zijstraal.
3. Draai het apparaat van bovenaf gezien nauwkeurig 90° rechtsom. De onderste loodstraal moet op het midden van het referentiekruis blijven en het centrum van de linker zijstraal moet precies door de verticale lijn van de tweede doelplaat a lopen.
4. Markeer het middelpunt (d2) van de rechter zijstraal op de doelplaat c.
5. Markeer laserpunt (d3) op de doelplaat b of op stevig papier uit stap 7. **AANWIJZING** De horizontale afstand tussen d1 en d3 mag bij een meetafstand van 5 m maximaal 3 mm bedragen.
6. Draai het apparaat van bovenaf gezien nauwkeurig 180° rechtsom. De onderste loodstraal moet op het midden van het referentiekruis blijven en het centrum van de rechter zijstraal moet precies door de verticale lijn van de eerste doelplaat a lopen.
7. Markeer dan het middelpunt (d4) van de linker zijstraal op de doelplaat c. **AANWIJZING** De horizontale afstand tussen d1 en d4 mag bij een meetafstand van 5 m maximaal 3 mm bedragen. **AANWIJZING** Wanneer d3 zich rechts van d1 bevindt, mag de som van de horizontale afstanden d1-d3 en d2-d4 bij een meetafstand van 5m maximaal 3 mm bedragen. **AANWIJZING** Wanneer d3 zich links van d1 bevindt, mag het verschil tussen de horizontale afstanden d1-d3 en d2-d4 bij een meetafstand van 5m maximaal 3 mm bedragen.

8 Verzorging en onderhoud

8.1 Reinigen en drogen

1. Blaas het stof van de lenzen.
2. Raak het glas niet aan met uw vingers.
3. Reinig het apparaat alleen met een schone en zachte doek; bevochtig het zo nodig met zuivere alcohol of wat water.

AANWIJZING Geen andere vloeistoffen gebruiken omdat deze de kunststof delen kunnen aantasten.

4. Bij de opslag van uw uitrusting dient u zich te houden aan de temperatuurlimieten. Dit is met name van belang in de winter / zomer, wanneer u de uitrusting in een voertuig bewaart (-25 °C tot +63 °C / -13 °F tot 145 °F).

8.2 Opslaan

Apparaten die nat zijn geworden, dienen te worden uitgepakt. Apparaten, transportcontainers en toebehoren moeten worden gedroogd (bij hoogstens 40° / 104°F) en gereinigd. De apparatuur pas weer inpakken als alles helemaal droog is.

Voer wanneer de apparatuur gedurende langere tijd is opgeslagen of getransporteerd vóór gebruik een controlemeting uit.

Verwijder voor langere opslagtijden de batterijen uit het apparaat. Lekkende batterijen kunnen het apparaat beschadigen.

8.3 Transporteren

Gebruik voor het transport of de verzending van uw uitrusting de kartonnen verzenddoos van Hilti of een gelijkwaardige verpakking.

ATTENTIE

Het apparaat altijd zonder batterijen/accu's versturen.

8.4 Hilti Kalibratieservice

Wij raden aan uw apparatuur regelmatig te laten controleren door de Hilti Kalibratieservice om de betrouwbaarheid conform de normen en wettelijke eisen te kunnen garanderen.

De Hilti Kalibratieservice staat te allen tijde tot uw beschikking; het wordt echter aanbevolen om de Kalibratie minstens eenmaal per jaar uit te voeren.

In het kader van de Hilti Kalibratieservice wordt bevestigd dat de specificaties van het gecontroleerde apparaat op de dag van keuring overeenkomen met de technische gegevens van de handleiding.

Bij afwijkingen van de fabrieksgegevens worden de gebruikte meetapparaten weer opnieuw ingesteld. Na ijking en keuring wordt een kalibratieplaatje op het apparaat aangebracht en met een kalibratiecertificaat schriftelijk bevestigd dat het apparaat conform de fabrieksgegevens werkt.

Kalibratiecertificaten zijn altijd vereist bij ondernemingen die volgens ISO 900X gecertificeerd zijn.

Uw meest nabije Hilti contact geeft u graag meer informatie.

nl

9 Foutopsporing

Fout	Mogelijke oorzaak	Oplossing
Apparaat kan niet worden ingeschakeld	Batterij leeg.	Batterij vervangen.
	Onjuiste polariteit van de batterij.	Batterij goed inbrengen.
	Batterijvak niet gesloten.	Batterijvak sluiten.
	Apparaat of inschakeltoets defect.	Laat het apparaat door de Hilti-service repareren.
Enkele laserstralen functioneren niet	Laserbron of lasersturing defect.	Laat het apparaat door de Hilti-service repareren.
Apparaat kan worden ingeschakeld, maar er is geen laserstraal te zien.	Laserbron of lasersturing defect.	Laat het apparaat door de Hilti-service repareren.
	Temperatuur te hoog of te laag	Apparaat laten afkoelen of opwarmen
Automatische nivellering funktioneert niet.	Apparaat op te schuine ondergrond geplaatst.	Apparaat op egaal vlak plaatsen.
	Neigingssensor defect.	Laat het apparaat door de Hilti-service repareren.

10 Afval voor hergebruik recyclen

WAARSCHUWING

Wanneer de uitrusting op ondeskundige wijze wordt afgevoerd kan dit tot het volgende leiden:

bij het verbranden van kunststofonderdelen ontstaan giftige verbrandingsgassen, waardoor er personen ziek kunnen worden.

Batterijen kunnen ontploffen en daarbij, wanneer ze beschadigd of sterk verwarmd worden, vergiftigingen, brandwonden (door brandend zuur) of milieuvervuiling veroorzaken.

Wanneer het apparaat niet zorgvuldig wordt afgevoerd, bestaat de kans dat onbevoegde personen de uitrusting op ondeskundige wijze gebruiken. Hierbij kunnen zij zichzelf en derden ernstig letsel toebrengen en het milieu vervuilen.



Hilti-apparaten zijn voor een groot deel vervaardigd uit materiaal dat kan worden gerecycled. Voor hergebruik is een juiste materiaalscheiding noodzakelijk. In veel landen is Hilti er al op ingesteld om uw oude apparaat voor recycling terug te nemen. Vraag hierover informatie bij de klantenservice van Hilti of bij uw verkoopadviseur.

nl



Alleen voor EU-landen

Geef elektrisch gereedschap niet met het huisvuil mee!

Overeenkomstig de Europese richtlijn inzake oude elektrische en elektronische apparaten en de toepassing daarvan binnen de nationale wetgeving, dient gebruikt elektrisch gereedschap gescheiden te worden ingezameld en te worden afgevoerd naar een recyclingbedrijf dat voldoet aan de geldende milieu-eisen.



Voer de batterijen af volgens de nationale voorschriften.

11 Fabrieksgarantie op de apparatuur

Neem bij vragen over de garantievoorzwaarden contact op met uw lokale HILTI dealer.

12 EG-conformiteitsverklaring (origineel)

Omschrijving:	Puntlaser
Type:	PMP 45
Bouwjaar:	2009

Als de uitsluitend verantwoordelijken voor dit product verklaren wij dat het voldoet aan de volgende voorschriften en normen: tot 19 april 2016: 2004/108/EG, vanaf 20 april 2016: 2014/30/EU, 2011/65/EU, EN ISO 12100.

**Hilti Corporation, Feldkircherstrasse 100,
FL-9494 Schaan**



Paolo Luccini
Head of BA Quality and Process Management
Business Area Electric Tools & Accessories
06/2015



Edward Przybylowicz
Head of BU Measuring Systems
BU Measuring Systems
06/2015

Technische documentatie bij:

Hilti Entwicklungsgesellschaft mbH
Zulassung Elektrowerkzeuge
Hiltistrasse 6
86916 Kaufering
Deutschland

nl

Λείζερ προβολής κουκίδων PMP 45

Πριν από τη θέση σε λειτουργία διαβάστε οπωσδήποτε τις οδηγίες χρήσης.

Φυλάσσετε τις παρούσες οδηγίες χρήσης πάντα στη συσκευή.

Όταν δίνετε τη συσκευή σε άλλους, βεβαιωθείτε ότι τους έχετε δώσει και τις οδηγίες χρήσης.

el

Πίνακας περιεχομένων	Σελίδα
1 Γενικές υποδείξεις	64
2 Περιγραφή	65
3 Αξεσουάρ	66
4 Τεχνικά χαρακτηριστικά	67
5 Υποδείξεις για την ασφάλεια	67
6 Θέση σε λειτουργία	69
7 Χειρισμός	69
8 Φροντίδα και συντήρηση	70
9 Εντοπισμός προβλημάτων	71
10 Διάθεση στα απορρίμματα	71
11 Εγγύηση κατασκευαστή, συσκευές	72
12 Δήλωση συμμόρφωσης ΕΚ (πρωτότυπο)	72

1 Οι αριθμοί παραπέμπουν σε εικόνες. Οι εικόνες βρίσκονται στην αρχή των οδηγιών χρήσης. Στο κείμενο αυτών των οδηγιών χρήσης, με τον όρο «η συσκευή» αναφερόμαστε πάντα στο λείζερ προβολής κουκίδων PMP 45.

Εξαρτήματα συσκευής **1**

- 1 Πλήκτρο ON/OFF
- 2 Δίοδος φωτοεκπομπής
- 3 Εκκρεμές
- 4 Αφαιρούμενο πόδι
- 5 Υποδοχή

1 Γενικές υποδείξεις

1.1 Λέξεις επισήμανσης και η σημασία τους

ΚΙΝΔΥΝΟΣ

Για μια άμεσα επικίνδυνη κατάσταση, που οδηγεί σε σοβαρό ή θανατηφόρο τραυματισμό.

ΠΡΟΕΙΔΟΠΟΙΗΣΗ

Για μια πιθανόν επικίνδυνη κατάσταση, που μπορεί να οδηγήσει σε σοβαρό ή θανατηφόρο τραυματισμό.

ΠΡΟΣΟΧΗ

Για μια πιθανόν επικίνδυνη κατάσταση, που ενδέχεται να οδηγήσει σε τραυματισμό ή υλικές ζημιές.

ΥΠΟΔΕΙΞΗ

Για υποδείξεις χρήσης και άλλες χρήσιμες πληροφορίες.

1.2 Επεξήγηση εικονοσυμβόλων και λοιπών υποδείξεων

Σύμβολα προειδοποίησης



Προειδοποίηση για κίνδυνο γενικής φύσης

Σύμβολα



Πριν από τη χρήση διαβάστε τις οδηγίες χρήσης



Δεν επιτρέπεται η απόρριψη των εργαλείων και των μπαταριών στα σκουπίδια.



laser class II according CFR 21, § 1040 (FDA)



Λείζερ κατηγορίας 2 κατά EN 60825-3:2007

Σημείο αναγραφής στοιχείων αναγνώρισης στη συσκευή

Η περιγραφή τύπου και ο κωδικός σειράς βρίσκονται στην πινακίδα τύπου της συσκευής σας. Αντιγράψτε αυτά τα στοιχεία στις οδηγίες χρήσης και αναφέρετε πάντα αυτά τα στοιχεία όταν απευθύνεστε στην αντιπροσωπεία μας ή στο σέρβις.

Τύπος:

Αρ. σειράς:

2 Περιγραφή

2.1 Κατάλληλη χρήση

Το PMP 45 είναι ένα αυτόματης στάθμισης λέιζερ προβολής κουκιδών, με το οποίο ένα μόνο άτομο είναι σε θέση, να υπολογίζει καθέτους γρήγορα και με ακρίβεια, να μεταφέρει γωνία 90°, να σταθμίζει οριζόντια και να πραγματοποιεί εργασίες ευθυγράμμισης. Η συσκευή έχει πέντε ακτίνες λέιζερ που συμπίπτουν (ακτίνες με το ίδιο αρχικό σημείο). Όλες οι ακτίνες έχουν την ίδια εμβέλεια των 30m (η εμβέλεια εξαρτάται από τη φωτεινότητα του περιβάλλοντος).

Η συσκευή προορίζεται κατά προτίμηση για χρήση σε εσωτερικούς χώρους, για τον προσδιορισμό και τον έλεγχο κάθετων γραμμών, γραμμών ευθυγράμμισης καθώς και για τη σήμανση σημείων κάθετης ευθυγράμμισης.

Στις εξωτερικές εφαρμογές πρέπει να φροντίζετε ώστε οι βασικές συνθήκες να αντιστοιχούν στις συνθήκες σε εσωτερικούς χώρους. Για παράδειγμα:

Σήμανση θέσης διαχωριστικών τοιχίων (σε ορθή γωνία και σε κάθετο επίπεδο).

Ευθυγράμμιση εξαρτημάτων εγκαταστάσεων/εγκαταστάσεων και άλλων στοιχείων σε τρεις άξονες.

Έλεγχος και μεταφορά ορθών γωνιών.

Μεταφορά στην οροφή σημαδιών σημαδεμένων στο δάπεδο.

Δεν επιτρέπονται οι παραποιήσεις ή οι μετατροπές στη συσκευή.

Ακολουθήστε όσα αναφέρονται στις οδηγίες χρήσης για τη λειτουργία, τη φροντίδα και τη συντήρηση.

Για να αποφύγετε κινδύνους τραυματισμού, χρησιμοποιήστε μόνο γνήσια αξεσουάρ και εξαρτήματα της Hilti.

Από τη συσκευή και τα βοηθητικά της μέσα ενδέχεται να προκληθούν κίνδυνοι, όταν ο χειρισμός της γίνεται με ακατάλληλο τρόπο από μη εκπαιδευμένο προσωπικό ή όταν δεν χρησιμοποιούνται με κατάλληλο τρόπο.

2.2 Χαρακτηριστικά

Μεγάλη ακρίβεια των οριζόντιων ακτίνων και των ακτίνων κάθετης ευθυγράμμισης (± 3 mm στα 10 m).

Αυτόματης στάθμισης προς όλες τις κατευθύνσεις εντός $\pm 5^\circ$.

Σύντομος χρόνος αυτόματης στάθμισης: ~3 δευτερόλεπτα

Σε περίπτωση υπέρβασης της περιοχής αυτόματης στάθμισης, οι ακτίνες λέιζερ αναβοσβήνουν για προειδοποίηση.

Το PMC 45 διακρίνεται για τον εύκολο χειρισμό, την εύκολη χρήση, το στιβαρό πλαστικό περίβλημα και μεταφέρεται εύκολα χάρη στις μικρές του διαστάσεις και το χαμηλό του βάρος.

Η συσκευή απενεργοποιείται στην κανονική λειτουργία μετά από 15 λεπτά. Δυνατότητα συνεχούς λειτουργίας πατώντας παρατεταμένα για τέσσερα δευτερόλεπτα το πλήκτρο ON/OFF.

2.3 Μηνύματα λειτουργίας

Δίοδος φωτοεκπομπής	Η διοδος φωτοεκπομπής δεν ανάβει.	Η συσκευή είναι απενεργοποιημένη.
	Η διοδος φωτοεκπομπής δεν ανάβει.	Οι μπαταρίες έχουν εξαντληθεί.
	Η διοδος φωτοεκπομπής δεν ανάβει.	Οι μπαταρίες έχουν τοποθετηθεί λάθος.
	Η διοδος φωτοεκπομπής ανάβει μόνιμα.	Η ακτίνα λέιζερ είναι ενεργοποιημένη. Η συσκευή βρίσκεται σε λειτουργία.
	Η διοδος φωτοεκπομπής αναβοσβήνει δύο φορές κάθε 10 δευτερόλεπτα.	Οι μπαταρίες έχουν σχεδόν εξαντληθεί.
Ακτίνα λέιζερ	Η ακτίνα λέιζερ αναβοσβήνει δύο φορές κάθε 10 δευτερόλεπτα.	Οι μπαταρίες έχουν σχεδόν εξαντληθεί.
	Η ακτίνα λέιζερ αναβοσβήνει με μεγάλη συχνότητα.	Η συσκευή δεν μπορεί να πραγματοποιήσει αυτόματη στάθμιση.

el

2.4 Εύρος παράδοσης λέιζερ προβολής κουκίδων σε χαρτοκιβώτιο

- 1 Λέιζερ προβολής κουκίδων PMP 45
- 1 Βαλιτσάκι μεταφοράς
- 4 Μπαταρίες
- 1 Οδηγίες χρήσης
- 1 Πιστοποιητικό κατασκευαστή

3 Αξεσουάρ

Όνομασία	Σύντομος κωδικός	Περιγραφή
Τρίποδο	PMA 20	
Στόχος	PMA 54/55	
Μαγνητική βάση	PMA 74	
Τηλεσκοπική ράβδος σύσφιξης	PUA 10	
Ταχυσφιγκτήρας	PMA 25	
Αντάπτορας γενικής χρήσης	PMA 78	
Βαλίτσα Hilti	PMA 62	
Γυαλιά ορατότητας λέιζερ	PUA 60	Δεν είναι γυαλιά προστασίας από λέιζερ και δεν προστατεύουν τα μάτια από τις ακτίνες λέιζερ. Λόγω του περιορισμού της ορατότητας των χρωμάτων, δεν επιτρέπεται να χρησιμοποιούνται τα γυαλιά για κυκλοφορία στο δημόσιο οδικό δίκτυο, αλλά να χρησιμοποιούνται μόνο κατά την εργασία με το PMP.

4 Τεχνικά χαρακτηριστικά

Διατηρούμε το δικαίωμα τεχνικών τροποποιήσεων!

Εμβέλεια σημείων	30 m (98 ft)
Ακρίβεια ¹	±2 mm στα 10 m (±0.08 in στα 33 ft)
Χρόνος αυτόματης στάθμισης	3 s (τυπικός)
Κατηγορία λείζερ	Κατηγορία 2, ορατό, 620 - 690 nm, ±10 nm (EN 60825-3:2007 / IEC 60825 - 3:2007), class II (CFR 21 §1040 (FDA))
Διάμετρος ακτίνας	Απόσταση 5 m: < 4mm Απόσταση 20 m: < 16mm
Περιοχή αυτόματης στάθμισης	±5° (τυπική)
Αυτόματη απενεργοποίηση	ενεργοποιείται μετά από: 15 min
Ένδειξη κατάστασης λειτουργίας	LED και ακτίνες λείζερ
Τροφοδοσία ρεύματος	Μπαταρίες AA, Μπαταρίες αλκαλίου μαγγανίου: 4
Διάρκεια λειτουργίας	Μπαταρία αλκαλίου-μαγγανίου 2.500 mAh, Θερμοκρασία +25 °C (+77 °F): 30 h (τυπική)
Θερμοκρασία λειτουργίας	Ελαχ. -10 °C / Μεγ. +50 °C (+14 έως 122°F)
Θερμοκρασία αποθήκευσης	Ελαχ. -25 °C / Μεγ. +63 °C (-13 έως 145°F)
Προστασία από σκόνη και ψεκασμό νερού (εκτός της θήκης της μπαταρίας)	IP 54 κατά IEC 529
Σπείρωμα τρίποδα (συσκευή)	UNC1¼"
Σπείρωμα τρίποδα (πόδι)	BSW 5/8" UNC 1/4"
Βάρος	με πόδι και χωρίς μπαταρίες: 0,413 kg (0.911 lbs)
Διαστάσεις	με πόδι: 140 mm X 73 mm X 107 mm χωρίς πόδι: 96 mm X 65 mm X 107 mm

¹ Επιδράσεις όπως ιδίως μεγάλες θερμοκρασιακές διακυμάνσεις, υγρασία, χτύπημα, πτώση, κτλ. ενδέχεται να επηρεάσουν την ακρίβεια. Εφόσον δεν αναφέρεται διαφορετικά, η συσκευή ρυθμίστηκε ή/και βαθμονομήθηκε υπό κανονικές συνθήκες περιβάλλοντος (MIL-STD-810F).

5 Υποδείξεις για την ασφάλεια

Εκτός από τις υποδείξεις για την ασφάλεια που υπάρχουν στα επιμέρους κεφάλαια αυτών των οδηγιών χρήσης, πρέπει να τηρείτε πάντοτε αυστηρά τις οδηγίες που ακολουθούν.

5.1 Γενικά μέτρα ασφαλείας

- Πριν από μετρήσεις / τη χρήση ελέγξτε την ακρίβεια του εργαλείου.
- Από τη συσκευή και τα βοηθητικά της μέσα ενδέχεται να προκληθούν κίνδυνοι, όταν ο χειρισμός της γίνεται με ακατάλληλο τρόπο από μη εκπαιδευμένο προσωπικό ή όταν δεν χρησιμοποιούνται με κατάλληλο τρόπο.
- Για την αποφυγή τραυματισμών, χρησιμοποιείτε μόνο γνήσια αξεσουάρ και πρόσθετα εξαρτήματα της Hilti.
- Δεν επιτρέπονται οι παραποιήσεις ή οι μετατροπές στη συσκευή.
- Προσέξτε όσα αναφέρονται στις οδηγίες χρήσης για τη λειτουργία, τη φροντίδα και τη συντήρηση.

- Μην καθιστάτε ανενεργά τα συστήματα ασφαλείας και μην απομακρύνετε τις πινακίδες υποδείξεων και προειδοποιήσεων.
- Κρατήστε τα παιδιά μακριά από τις συσκευές προβολής λείζερ.
- Λαμβάνετε υπόψη σας τις περιβαλλοντικές επιδράσεις. Μην εκθέτετε τη συσκευή σε βροχή/χιόνι, μην τη χρησιμοποιείτε σε υγρό ή βρεγμένο περιβάλλον. Μην χρησιμοποιείτε τη συσκευή, όπου υπάρχει κίνδυνος πυρκαγιάς ή εκρήξεων.
- Ελέγξτε το εργαλείο πριν από τη χρήση. Εάν η συσκευή έχει υποστεί ζημιά, αναθέστε την επισκευή της σε ένα σέρβις της Hilti.
- Μετά από πτώση ή άλλες μηχανικές επιδράσεις πρέπει να ελέγξετε την ακρίβεια της συσκευής.
- Εάν μεταφέρετε τη συσκευή από πολύ κρύο σε πιο ζεστό περιβάλλον ή το αντίστροφο, πρέπει να την αφήσετε να εγκλιματιστεί πριν από τη χρήση.

- l) Σε περίπτωση χρήσης με αντάπτορες βεβαιωθείτε ότι η συσκευή είναι καλά βιδωμένη.
- m) Για να αποφύγετε εσφαλμένες μετρήσεις πρέπει να διατηρείτε καθαρή τη θυρίδα εξόδου ακτίνας λέιζερ.
- n) Παρόλο που η συσκευή έχει σχεδιαστεί για σκληρή χρήση σε εργοστάσια, θα πρέπει να χρησιμοποιείται σχολαστικά, όπως και κάθε οπτικός και ηλεκτρικός εξοπλισμός (κιάλια, γυαλιά, φωτογραφικές μηχανές).
- o) Παρόλο που το εργαλείο είναι προστατευμένο από την εισχώρηση σκόνης, θα πρέπει να το σκουπίσετε με στεγνό πανί πριν το τοποθετήσετε στη συσκευασία μεταφοράς του.
- p) Κατά τη χρήση, ελέγχετε πολλές φορές την ακρίβεια.

5.2 Κατάλληλη διεύθυνση και οργάνωση χώρων εργασίας

- a) Ασφαλίστε το σημείο μετρήσεων και προσέξτε κατά το στήσιμο της συσκευής να μην κατευθύνετε την ακτίνα σε άλλα πρόσωπα ή στον εαυτό σας.
- b) Αποφεύγετε να παίρνετε αφύσικες στάσεις με το σώμα σας όταν εργάζεστε επάνω σε σκάλες. Φροντίστε να έχετε καλή ευστάθεια και διατηρείτε πάντα την ισορροπία σας.
- c) Μετρήσεις μέσα από γυάλινα τζαμιά ή άλλα αντικείμενα μπορεί να παραποιήσουν το αποτέλεσμα της μέτρησης.
- d) Βεβαιωθείτε ότι το εργαλείο έχει τοποθετηθεί επάνω σε στιβαρή επίπεδη επιφάνεια (χωρίς δονήσεις!).
- e) Χρησιμοποιείτε τη συσκευή μόνο εντός των καθορισμένων ορίων χρήσης.
- f) Σε περίπτωση που χρησιμοποιούνται πολλά λέιζερ στην περιοχή εργασίας, βεβαιωθείτε ότι δε θα υπερδέσετε τις ακτίνες του δικού σας εργαλείου με τις ακτίνες άλλων εργαλείων.
- g) Η ακρίβεια μπορεί να επηρεαστεί από μαγνήτες, για αυτό το λόγο δεν επιτρέπεται να υπάρχουν κοντά μαγνήτες. Με τον αντάπτορα γενικής χρήσης της Hilti δεν υπάρχει επίδραση.
- h) Δεν επιτρέπεται η χρήση του εργαλείου κοντά σε ιατρικές συσκευές.

5.3 Ηλεκτρομαγνητική συμβατότητα

Παρόλο που η συσκευή ανταποκρίνεται στις αυστηρές απαιτήσεις των ισχυόντων οδηγιών, η Hilti δεν μπορεί να αποκλείσει το ενδεχόμενο να δεχτεί παρεμβολές από έντονη ακτινοβολία, γεγονός που μπορεί να προκαλέσει δυσλειτουργίες. Σε αυτήν την περίπτωση ή σε περίπτωση άλλων αμφιβολιών, πρέπει να πραγματοποιούνται δοκιμαστικές μετρήσεις. Η Hilti δεν μπορεί επίσης να αποκλεί-

σει ότι δε θα προκληθούν παρεμβολές σε άλλες συσκευές (π.χ. συστήματα πλοήγησης αεροπλάνων).

5.4 Κατηγοριοποίηση λέιζερ για εργαλεία της κατηγορίας λέιζερ 2/ class II

Ανάλογα με τη διαθέσιμη έκδοση, το εργαλείο ανταποκρίνεται στην κατηγορία λέιζερ 2 κατά IEC60825-3:2007 / EN60825-3:2007 και στην Class 2 κατά CFR 21 § 1040 (FDA). Τα εργαλεία αυτά επιτρέπεται να χρησιμοποιούνται χωρίς περαιτέρω μέτρα προστασίας. Το ανθρώπινο μάτι προστατεύεται από μόνο του λόγω του αντανακλαστικού των βλεφάρων των ματιών σε περίπτωση που κοιτάξετε κατά λάθος και για σύντομη διάρκεια την ακτίνα λέιζερ. Το αντανακλαστικό αυτό όμως μπορεί να μειωθεί από τη λήψη φαρμάκων, οιονοπνεύματος ή ναρκωτικών ουσιών. Παρόλα αυτά δεν θα πρέπει, όπως και στον ήλιο, να κοιτάτε κατευθείαν στην πηγή εκπομπής φωτός. Μην κατευθύνετε την ακτίνα λέιζερ σε ανθρώπους.

5.5 Ηλεκτρικά μέρη

- a) Για τη μεταφορά, μονώστε ή απομακρύνετε τις μπαταρίες.
- b) Για την αποφυγή περιβαλλοντικής ρύπανσης πρέπει να διαθέτετε στα απορρίμματα τη συσκευή σύμφωνα με τις κάθε φορά ισχύουσες τοπικές διατάξεις. Σε περίπτωση αμφιβολιών απευθυνθείτε στον κατασκευαστή.
- c) Οι μπαταρίες δεν επιτρέπεται να καταλήξουν σε χέρια παιδιών.
- d) Μην υπερθερμαίνετε τις μπαταρίες και μην τις ρίχνετε στη φωτιά. Οι μπαταρίες μπορεί να εκραγούν ή μπορεί να απελευθερωθούν τοξικές ουσίες.
- e) Μη φορτίζετε τις μπαταρίες.
- f) Μην κολλάτε τις μπαταρίες στη συσκευή.
- g) Μην αποφορτίζετε τις μπαταρίες βραχυκυκλώνοντάς τις, ενδέχεται να υπερθερμανθούν και να προκαλέσουν εύφλεκτες φυσαλίδες.
- h) Μην ανοίγετε τις μπαταρίες και μην τις εκθέτετε σε υπερβολική μηχανική επιβάρυνση.
- i) Μη χρησιμοποιείτε μπαταρίες που έχουν υποστεί ζημιά.
- j) Μη χρησιμοποιείτε ταυτόχρονα καινούργιες και παλιές μπαταρίες. Μη χρησιμοποιείτε μπαταρίες διαφορετικών κατασκευαστών ή με διαφορετικές περιγραφές τύπου.

5.6 Υγρά

Σε περίπτωση λανθασμένης χρήσης μπορούν να διαρρεύσουν υγρά από την μπαταρία/την επαναφορτιζόμενη μπαταρία. Αποφεύγετε κάθε είδους επαφή. Σε περίπτωση ακούσιας επαφής, ξεπλύνετε με νερό. Εάν τα υγρά έρθουν σε επαφή με τα μάτια σας, ξεπλύνετε τα με πολύ νερό και επισκεφθείτε επιπρόσθετα ένα γιατρό. Τα υγρά που έχουν εξέλθει ενδέχεται να προκαλέσουν ερεθισμούς ή εγκαύματα στο δέρμα.

6 Θέση σε λειτουργία



6.1 Τοποθέτηση μπαταριών 2

ΚΙΝΔΥΝΟΣ

Τοποθετείτε μόνο καινούργιες μπαταρίες.

1. Απομακρύνετε το πόδι από τη συσκευή.
2. Ανοίξτε τη θήκη μπαταριών.

3. Αφαιρέστε τις μπαταρίες από τη συσκευασία και τοποθετήστε τις κατευθείαν στη συσκευή.
- ΥΠΟΔΕΙΞΗ** Επιτρέπεται να χρησιμοποιείτε τη συσκευή μόνο με τις μπαταρίες που προτείνονται από τη Hilti.
4. Ελέγξτε εάν είναι σωστά στραμμένοι οι πόλοι σύμφωνα με τις υποδείξεις στην κάτω πλευρά της συσκευής.
5. Κλείστε τη θήκη μπαταριών. Βεβαιωθείτε ότι κλεισιει καλά ο μηχανισμός ασφάλισης.
6. Επανατοποθετήστε ενδοχόμενες το πόδι στη συσκευή.

7 Χειρισμός



7.1 Χειρισμός

7.1.1 Ενεργοποίηση ακτίνων λέιζερ

Πατήστε μία φορά το πλήκτρο ON/OFF.

7.1.2 Απενεργοποίηση συσκευής / ακτίνων λέιζερ

Πατήστε το πλήκτρο ON/OFF μέχρι να μην είναι πλέον ορατή η ακτίνα λέιζερ και μέχρι να σβήσει η δίοδος φωτοεκπομπής.

ΥΠΟΔΕΙΞΗ

Η συσκευή απενεργοποιείται αυτόματα μετά από περ. 15 λεπτά.

7.1.3 Απενεργοποίηση λειτουργίας αυτόματης απενεργοποίησης

Κρατήστε πατημένο το πλήκτρο ON/OFF (περ. 4 δευτερόλεπτα), μέχρι να αναβοσβήσει η ακτίνα λέιζερ τρεις φορές ως επιβεβαίωση.

ΥΠΟΔΕΙΞΗ

Η συσκευή απενεργοποιείται, όταν πατήσετε το πλήκτρο ON/OFF ή όταν εξαντληθούν οι μπαταρίες.

7.2 Παραδείγματα εφαρμογών

7.2.1 Διευθέτηση προφίλ ξηράς δόμησης για διαχωρισμό δωματίου 3

7.2.2 Διευθέτηση διατάξεων φωτισμού 4

7.3 Έλεγχος

7.3.1 Έλεγχος σημείου κάθετης ευθυγράμμισης 5

1. Κάντε σε ένα ψηλό χώρο ένα σημάδι στο δάπεδο (ένα σταυρό) (για παράδειγμα σε κλιμακοστάσιο με ύψος 5-10 m).
2. Τοποθετήστε τη συσκευή σε μια επίπεδη και οριζόντια επιφάνεια.
3. Ενεργοποιήστε τη συσκευή.

4. Τοποθετήστε τη συσκευή με την κάτω ακτίνα κάθετης ευθυγράμμισης πάνω στο κέντρο του σταυρού.
5. Σημαδεύστε το σημείο της ακτίνας κάθετης ευθυγράμμισης στην οροφή. Στερεώστε για αυτόν το σκοπό προηγουμένως ένα χαρτί στην οροφή.
6. Περιστρέψτε τη συσκευή 90°.
- ΥΠΟΔΕΙΞΗ** Η κάτω ακτίνα κάθετης ευθυγράμμισης πρέπει να παραμείνει στο κέντρο του σταυρού.
7. Σημαδεύστε το σημείο της ακτίνας κάθετης ευθυγράμμισης στην οροφή.
8. Επαναλάβετε τη διαδικασία με περιστροφή 180° και 270°.
- ΥΠΟΔΕΙΞΗ** Τα 4 σημεία που θα προκύψουν ορίζουν έναν κύκλο, στον οποίο τα σημεία τομής των διαγωνίων d1 (1-3) και d2 (2-4) επιστημονούν το ακριβές σημείο κάθετης ευθυγράμμισης.
9. Υπολογίστε την ακρίβεια, όπως περιγράφεται στο κεφάλαιο 7.3.1.1.

7.3.1.1 Υπολογισμός της ακριβείας

$$R = \frac{10}{RH [m]} \times \frac{(d1 + d2) [mm]}{4} \quad (1)$$

$$R = \frac{30}{RH [ft]} \times \frac{(d1 + d2) [inch]}{4} \quad (2)$$

Το αποτέλεσμα (R) αυτού του μαθηματικού τύπου (RH=ύψος χώρου) αναφέρεται στην ακρίβεια σε „mm στα 10 m“ (τύπος (1)). Το αποτέλεσμα (R) αυτό θα πρέπει να βρίσκεται εντός των προδιαγραφών για το εργαλείο 3 mm στα 10 m.

7.3.2 Έλεγχος στάθμισης μπροστινής ακτίνας λέιζερ 6

1. Τοποθετήστε τη συσκευή σε επίπεδη και οριζόντια επιφάνεια, σε απόσταση περ. 20 cm από τον τοίχο (A) και κατευθύνετε την ακτίνα λέιζερ στον τοίχο (A).
2. Σημαδεύστε την κουκίδα του λέιζερ με ένα σταυρό στον τοίχο (A).

3. Περιστρέψτε τη συσκευή 180° και σημαδέψτε την κουκίδα του λέιζερ με ένα σταυρό στον απέναντι τοίχο (B).
4. Τοποθετήστε τη συσκευή σε επίπεδη και οριζόντια επιφάνεια, σε απόσταση περ. 20 cm από τον τοίχο (B) και κατευθύνετε την ακτίνα λέιζερ στον τοίχο (B).
5. Σημαδέψτε την κουκίδα του λέιζερ με ένα σταυρό στον τοίχο (B).
6. Περιστρέψτε τη συσκευή 180° και σημαδέψτε την κουκίδα του λέιζερ με ένα σταυρό στον απέναντι τοίχο (A).
7. Μετρήστε την απόσταση d1 μεταξύ 1 και 4 και την απόσταση d2 μεταξύ 2 και 3.
8. Σημαδέψτε το κέντρο d1 και d2.
Εάν τα σημεία αναφοράς 1 και 3 βρίσκονται σε διαφορετικές πλευρές του κέντρου, αφαιρέστε το d2 από το d1.
Εάν τα σημεία αναφοράς 1 και 3 βρίσκονται στην ίδια πλευρά του κέντρου, προσθέστε το d1 στο d2.
9. Διαιρέστε το αποτέλεσμα με τη διπλή τιμή του μήκους του δωματίου.
Το μέγιστο σφάλμα ανέρχεται σε 3 mm στα 10 m.

7.3.3 Έλεγχος ορθής γωνίας (οριζόντια) 7 8 9

1. Τοποθετήστε τη συσκευή με την κάτω ακτίνα κάθετης ευθυγράμμισης στο κέντρο ενός σταυρού αναφοράς, στο κέντρο ενός δωματίου με απόσταση περ. 5m από τους τοίχους, έτσι ώστε η κάθετη γραμμή του πρώτου στόχου a να διέρχεται ακριβώς μέσα από το κέντρο της κουκίδας λέιζερ.

2. Στερεώστε ένα δεύτερο στόχο b, ή ένα σταθερό χαρτί περίπου στο κέντρο. Σημαδέψτε το κέντρο (d1) της δεξιάς λοξής ακτίνας.
3. Περιστρέψτε τη συσκευή κατά 90° από επάνω ακριβώς δεξιόστροφα. Η κάτω ακτίνα κάθετης ευθυγράμμισης πρέπει να παραμείνει στο κέντρο του σταυρού αναφοράς και το κέντρο της αριστερής λοξής ακτίνας πρέπει να διέρχεται ακριβώς μέσα από την κάθετη γραμμή του στόχου a.
4. Σημαδέψτε το κέντρο (d2) της δεξιάς λοξής ακτίνας στο στόχο c.
5. Σημαδέψτε την κουκίδα λέιζερ (d3) στο στόχο b ή σε σταθερό χαρτί από το βήμα 7.
ΥΠΟΔΕΙΞΗ Η οριζόντια απόσταση μεταξύ d1 και d3 επιτρέπεται να ανέρχεται το πολύ στα 3 mm σε απόσταση μέτρησης 5 m.
6. Περιστρέψτε τη συσκευή κατά 180° από επάνω ακριβώς δεξιόστροφα. Η κάτω ακτίνα κάθετης ευθυγράμμισης πρέπει να παραμείνει στο κέντρο του σταυρού αναφοράς και το κέντρο της δεξιάς λοξής ακτίνας πρέπει να διέρχεται ακριβώς μέσα από την κάθετη γραμμή του πρώτου στόχου a.
7. Σημαδέψτε στη συνέχεια το κέντρο (d4) της αριστερής λοξής ακτίνας στο στόχο c.

ΥΠΟΔΕΙΞΗ Η οριζόντια απόσταση μεταξύ d2 και d4 επιτρέπεται να ανέρχεται το πολύ στα 3 mm σε απόσταση μέτρησης 5 m.

ΥΠΟΔΕΙΞΗ Εάν η d3 είναι δεξιά της d1, το μέγιστο άθροισμα των οριζόντιων αποστάσεων d1-d3 και d2-d4 επιτρέπεται να ανέρχεται σε 3 mm σε απόσταση μέτρησης 5m.

ΥΠΟΔΕΙΞΗ Εάν η d3 είναι αριστερά της d1, η μέγιστη διαφορά μεταξύ των οριζόντιων αποστάσεων d1-d3 και d2-d4 επιτρέπεται να ανέρχεται σε 3 mm σε απόσταση μέτρησης 5m.

8 Φροντίδα και συντήρηση

8.1 Καθαρισμός και στέγνωμα

1. Απομακρύνετε τη σκόνη από τους φακούς φωσώντας τη.
2. Μην ακουμπάτε το φακό με τα δάκτυλα.
3. Καθαρίζετε μόνο με καθαρό και μαλακό πανί, εάν χρειάζεται, βρέξτε το με καθαρό οινόπνευμα ή λίγο νερό.

ΥΠΟΔΕΙΞΗ Μη χρησιμοποιείτε άλλα υγρά δεδωμένου ό τι ενδέχεται να προσβάλλουν τα πλαστικά μέρη.

4. Προσέξτε τις οριακές τιμές της θερμοκρασίας κατά την αποθήκευση του εξοπλισμού σας, ιδιαίτερα το χειμώνα/καλοκαίρι, όταν φυλάτε τον εξοπλισμό σας στο εσωτερικό του αυτοκινήτου (-25 °C έως +63 °C/ -13 °F έως 145 °F).

8.2 Αποθήκευση

Αφαιρέστε από τη συσκευασία τις συσκευές που έχουν βραχεί. Στεγνώστε τις συσκευές, τη συσκευασία μεταφοράς και τα αξεσουάρ (το πολύ στους 40 °C/104°F) και καθαρίστε τα. Τοποθετήστε ξανά τον εξοπλισμό στη συσκευασία όταν έχει στεγνώσει τελείως.

Μετά από μεγαλύτερης διάρκειας αποθήκευση ή μεταφορά του εξοπλισμού σας, πραγματοποιήστε δοκιμαστική μέτρηση πριν από τη χρήση του.

Παρακαλούμε απομακρύνετε τις μπαταρίες από τη συσκευή σε περίπτωση που πρόκειται να αποθηκεύσετε τη συσκευή για μεγάλο χρονικό διάστημα. Η συσκευή μπορεί να υποστεί ζημιά από τις μπαταρίες.

8.3 Μεταφορά

Χρησιμοποιήστε για τη μεταφορά ή αποστολή του εξοπλισμού σας είτε το βαλιτσάκι αποστολής της Hiilti ή ισάξια συσκευασία.

ΠΡΟΣΟΧΗ

Αποστέλλετε τη συσκευή πάντα χωρίς μπαταρίες/επαναφορτιζόμενη μπαταρία.

8.4 Υψηλούς διακριβωσης Hiilti

Σας προτείνουμε να εκμεταλλευτείτε τον τακτικό έλεγχο των συσκευών από την υπηρεσία διακριβωσης της Hiilti, για να μπορείτε να διασφαλίσετε την αξιοπιστία σύμφωνα με τα πρότυπα και τις νομικές απαιτήσεις.

Η υπηρεσία διακρίβωσης της Hilti είναι ανά πάσα στιγμή στη διάθεσή σας, προτείνεται όμως να πραγματοποιείτε βαθμονόμηση τουλάχιστον μία φορά ετησίως.

Στα πλαίσια της υπηρεσίας διακρίβωσης της Hilti βεβαιώνεται, ότι οι προδιαγραφές της ελεγμένης συσκευής αντιστοιχούν την ημέρα του ελέγχου στα τεχνικά στοιχεία των οδηγιών χρήσης.

Σε περίπτωση αποκλίσεων από τα στοιχεία του κατασκευαστή, τα μεταχειρισμένα όργανα μέτρησης ρυθμι-

ζονται εκ νέου. Μετά τη ρύθμιση και τον έλεγχο, τοποθετείται μια πλακέτα διακρίβωσης στη συσκευή και με ένα πιστοποιητικό διακρίβωσης πιστοποιείται γραπτώς ότι η συσκευή λειτουργεί εντός των ορίων που ορίζει ο κατασκευαστής.

Πιστοποιητικά διακρίβωσης απαιτούνται πάντα για επιχειρήσεις που είναι πιστοποιημένες κατά ISO 900X.

Το πλησιέστερο σημείο επικοινωνίας της Hilti σας παρέχει ευχαρίστως περισσότερες πληροφορίες.

9 Εντοπισμός προβλημάτων

Βλάβη	Πιθανή αιτία	Αντιμετώπιση
Το εργαλείο δεν μπορεί να θεθεί σε λειτουργία.	Η μπαταρία έχει αδειάσει.	Αντικαταστήστε την μπαταρία.
	Λανθασμένη πολικότητα μπαταρίας.	Τοποθετήστε σωστά την μπαταρία.
	Θήκη μπαταριών ανοιχτή.	Κλείστε τη θήκη μπαταριών.
	Βλάβη στη συσκευή ή στο πλήκτρο ενεργοποίησης.	Αναθέστε την επισκευή της συσκευής στο σέρβις της Hilti.
Κάποιες μεμονωμένες ακτίνες λέιζερ δε λειτουργούν.	Βλάβη στην πηγή λέιζερ ή στο σύστημα ελέγχου του λέιζερ.	Αναθέστε την επισκευή του εργαλείου στο σέρβις της Hilti.
Το εργαλείο τίθεται σε λειτουργία, αλλά δεν είναι ορατή καμία ακτίνα λέιζερ.	Βλάβη στην πηγή λέιζερ ή στο σύστημα ελέγχου του λέιζερ.	Αναθέστε την επισκευή του εργαλείου στο σέρβις της Hilti.
	Θερμοκρασία πολύ υψηλή ή πολύ χαμηλή	Αφήστε το εργαλείο να κρυώσει ή να ζεσταθεί
Δε λειτουργεί η αυτόματη στάθμιση.	Το εργαλείο είναι τοποθετημένο σε κεκλιμένη επιφάνεια.	Τοποθετήστε το εργαλείο σε επίπεδη επιφάνεια.
	Αισθητήρας κλίσης ελαττωματικός.	Αναθέστε την επισκευή του εργαλείου στο σέρβις της Hilti.

el

10 Διάθεση στα απορρίμματα

ΠΡΟΕΙΔΟΠΟΙΗΣΗ

Σε περίπτωση ακατάλληλης απόρριψης του εξοπλισμού μπορούν να παρουσιαστούν τα ακόλουθα:

Κατά την καύση πλαστικών μερών δημιουργούνται τοξικά αέρια, που μπορούν να προκαλέσουν ασθένειες.

Οι μπαταρίες μπορεί να εκραγούν και να προκαλέσουν έτσι δηλητηριάσεις, εγκαύματα, χημικά εγκαύματα ή ρύπανση στο περιβάλλον, όταν υποστούν ζημιά ή εκτεθούν σε υψηλές θερμοκρασίες.

Πετάοντας τη συσκευή απλά στα σκουπίδια, επιτρέπει σε αναρμόδια πρόσωπα να χρησιμοποιήσουν ακατάλληλα τον εξοπλισμό. Ενδέχεται να τραυματίσουν σοβαρά τον εαυτό τους ή τρίτους καθώς και να ρυπάνουν το περιβάλλον.



Οι συσκευές της Hilti είναι κατασκευασμένες σε μεγάλο ποσοστό από ανακυκλώσιμα υλικά. Προϋπόθεση για την ανακύκλωσή τους είναι ο κατάλληλος διαχωρισμός των υλικών. Σε πολλές χώρες, η Hilti έχει οργανωθεί ήδη ώστε να μπορείτε να επιστρέψετε την παλιά σας συσκευή για ανακύκλωση. Ρωτήστε το τμήμα εξυπηρέτησης πελατών της Hilti ή τον σύμβουλο πωλήσεων.



Μόνο για τις χώρες της ΕΕ

Μην πετάτε τα ηλεκτρικά εργαλεία στον κάδο οικιακών απορριμμάτων!

Σύμφωνα με την ευρωπαϊκή οδηγία περί ηλεκτρικών και ηλεκτρονικών συσκευών και την ενσωμάτωση της στο εθνικό δίκαιο, τα ηλεκτρικά εργαλεία πρέπει να συλλέγονται ξεχωριστά και να επιστρέφονται για ανακύκλωση με τρόπο φιλικό προς το περιβάλλον.



Διαθέτετε τις μπαταρίες στα απορρίμματα σύμφωνα με τις εθνικές διατάξεις.

11 Εγγύηση κατασκευαστή, συσκευές

Για ερωτήσεις σχετικά με τους όρους εγγύησης απευθυνθείτε στον τοπικό συνεργάτη της HILTI.

12 Δήλωση συμμόρφωσης ΕΚ (πρωτότυπο)

Περιγραφή:	Λείζερ προβολής κουκκιδών
Περιγραφή τύπου:	PMP 45
Έτος κατασκευής:	2009

Δηλώνουμε ως μόνοι υπεύθυνοι, ότι αυτό το προϊόν ανταποκρίνεται στις ακόλουθες οδηγίες και πρότυπα: έως 19 Απριλίου 2016: 2004/108/ΕΚ, από 20 Απριλίου 2016: 2014/30/ΕΕ, 2011/65/ΕΕ, EN ISO 12100.

**Hilti Corporation, Feldkircherstrasse 100,
FL-9494 Schaan**

Paolo Luccini
Head of BA Quality and Process
Management
Business Area Electric Tools &
Accessories
06/2015

Edward Przybyłowicz
Head of BU Measuring Systems
BU Measuring Systems

06/2015

Τεχνική τεκμηρίωση στην:

Hilti Entwicklungsgesellschaft mbH
Zulassung Elektrowerkzeuge
Hiltistrasse 6
86916 Kaufering
Deutschland

el

ORİJİNAL KULLANIM KILAVUZU

PMP 45 Nokta lazeri

Çalıştırmadan önce kullanım kılavuzunu mutlaka okuyunuz.

Bu kullanım kılavuzunu daima aletle birlikte muhafaza ediniz.

Aleti üçüncü kişilere sadece kullanım kılavuzu ile birlikte veriniz.

İçindekiler	Sayfa
1 Genel bilgiler	73
2 Tanımlama	74
3 Aksesuar	75
4 Teknik veriler	75
5 Güvenlik uyarıları	76
6 Çalıştırma	77
7 Kullanım	77
8 Bakım ve onarım	78
9 Hata arama	78
10 İmha	79
11 Aletlerin üretici garantisi	79
12 AB Uygunluk açıklaması (Orijinal)	80

1 Sayıların her biri bir resme atanmıştır. İlgili resimleri kullanım kılavuzunun başlangıcında bulabilirsiniz. Bu kullanım kılavuzunun metninde »alet« daima nokta lazeri PMP 45'i belirtir.

Alet parçaları 1

- 1 On/Off tuşu
- 2 Işıklı diyot
- 3 Salingaç
- 4 Çıkarılabilir ayak
- 5 Bağlantı yeri

1 Genel bilgiler

1.1 Uyarı metinleri ve anlamları

TEHLİKE

Ağır vücut yaralanmalarına veya doğrudan ölüme sebep olabilecek tehlikeler için.

İKAZ

Ağır vücut yaralanmalarına veya ölüme sebep olabilecek olası tehlikeli durumlar için.

DİKKAT

Hafif vücut yaralanmalarına veya maddi hasarlara yol açabilecek olası tehlikeli durumlar için.

UYARI

Kullanım uyarıları ve kullanım ile ilgili diğer gerekli bilgiler.

1.2 Piktogramların açıklaması ve diğer uyarılar

İkaz işaretleri



Genel tehlikelere karşı uyarı

Semboller



Kullanmadan önce kullanım kılavuzunu okuyunuz



Aletler ve piller çöpe atılarak imha edilmemelidir.



CFR 21, § 1040'a göre lazer sınıfı II



Lazer Sınıf 2,
EN 60825-3:2007

Tanımlama detaylarının alet üzerindeki yeri

Tip tanımı ve model tanımı aletinizin tip plakası üzerindedir. Bu verileri kullanım kılavuzunuza aktarınız ve temsilcilik veya servislerimize yönelik sorularınızda her zaman bu verileri hazır bulundurunuz.

Tip:

Seri no:

2 Tanımlama

2.1 Usulüne uygun kullanım

PMP 45; bir kişinin tek başına hızlı ve doğru hiza tutması, 90°lik bir açığı aktarması, yatay kot alması ve hizalama işlemlerini yapması için otomatik kot almalı bir nokta lazeridir. Alet beş adet örtüşen lazer ışınına sahiptir (ışınların çıkış noktası aynıdır). Tüm ışınlar 30 metrelik aynı erişim mesafesine sahiptir (erişim mesafesi ortam ışığına bağlıdır).

Bu alet özellikle iç mekanlardaki kullanımlar, dikey çizgilerin ve karşılaştırma çizgilerinin belirlenmesi ve kontrolü ve lazer noktalarının işaretlenmesi için tasarlanmıştır.

Dış kullanımlarda ortam koşullarının, iç mekandakine uygun olması dikkat edilmelidir. Örnek:

Bölme duvarları konumunun işaretleri (dik açılı ve dikey düzlükte).

Dayanak parçalarının hizalanması / Diğer yapı elemanlarının üç aksta yerleştirilmesi.

Dik açılardan kontrolü ve izdüşümlerinin alınması.

Zeminde işaretli noktalardan tavana aktarılması.

Alette kötüye kullanım veya değişikliklere izin verilmez.

Kullanım kılavuzundaki çalıştırma, bakım ve koruma bilgilerine uyunuz.

Yaralanma tehlikelerini önlemek için sadece orijinal Hilti aksesuar ve aletlerini kullanınız.

Aletin ve ilgili yardımcı gereçlerin eğitimsiz personel tarafından usulüne uygun olmayan şekilde kullanılması veya amaçları dışında çalıştırılması sonucu tehlikeli durumlar söz konusu olabilir.

2.2 Özellikler

Yatay ışınlar ve lazer ışınlarına yönelik yüksek hassasiyet (10 metre için ± 3 mm).

$\pm 5^\circ$ sapmayla tüm yönlerde otomatik kot alma.

Kısa otomatik kot alma süresi: ~3 saniye

Otomatik kot alma alanı aşırsa, lazer ışınları uyarı amacıyla yanıp söner.

PMP 45'in kullanımı kolay, uygulaması kolay, gövdesi sağlam plastiktendir ve küçük boyutları ve düşük ağırlığı sayesinde kolay taşınabilir.

Alet normal modda 15 dakika sonra kapanır. Sürekli işletim moduna On/Off tuşuna dört saniye süreyle basılarak geçilebilir.

2.3 İşletim mesajları

Işıklı diyot	Işıklı diyot yanmıyor.	Alet kapalı.
	Işıklı diyot yanmıyor.	Piller bitmiş.
	Işıklı diyot yanmıyor.	Piller yanlış takılmış.
	Işıklı diyot sabit şekilde yanıyor.	Lazer ışını açık. Alet çalışıyor.
	Işıklı diyot her 10 saniyede iki kez yanıp sönüyor.	Piller bitmek üzere.
Lazer ışını	Lazer ışını her 10 saniyede iki kez yanıp sönüyor.	Piller bitmek üzere.
	Lazer ışını yüksek frekansta yanıp sönüyor.	Alet otomatik kot alamıyor.

2.4 Teslimat kapsamı - Karton bir kutuda nokta lazeri

- 1 Nokta lazeri PMP 45
- 1 Takım çantası
- 4 Aküler
- 1 Kullanım kılavuzu
- 1 Üretici sertifikası

3 Aksesuar

Tanım	Kısa işaret	Tanımlama
Tripod	PMA 20	
Hedef plakası	PMA 54/55	
Manyetik tutucu	PMA 74	
Teleskopik sıkıştırma çubuğu	PUA 10	
Kollu kelepçe	PMA 25	
Üniversal adaptör	PMA 78	
Hilti takım çantası	PMA 62	
Lazer koruma gözlüğü	PUA 60	Bu, lazer koruma gözlüğü değildir ve gözleri lazer ışınlarına karşı korumaz. Gözlük, renkleri kısıtladığından trafikte kullanılmamalı ve sadece PMP ile çalışırken kullanılmalıdır.

4 Teknik veriler

Teknik değişiklik hakkı saklıdır!

Erişim mesafesi noktaları	30 m (98 ft)
Hassasiyet ¹	10 m'de ±2 mm (33 fitte ±0.08 inç)
Otomatik kot alma süresi	3 s (tipik)
Lazer sınıfı	Sınıf 2, görünür, 620 - 690 nm, ±10 nm (EN 60825-3:2007 / IEC 60825 - 3:2007); class II (CFR 21 §1040 (FDA))
Işın çapı	Mesafe 5 m: < 4mm Mesafe 20 m: < 16mm
Otomatik kot alma alanı	±5° (tipik)
Otomatik kendiliğinden kapatma	Devreye alındı: 15 dak
Çalışma durumu göstergesi	LED ve lazer ışınları
Güç kaynağı	AA Hücreler, Alkali piller: 4
Çalışma süresi	Alkali piller 2.500 mAh, Sıcaklık +25 °C (+77 °F): 30 sa (Tipik)
Çalışma sıcaklığı	Min. -10 °C / Maks. +50 °C (+14 ile 122°F arasında)
Depolama sıcaklığı	Min. -25 °C / Maks. +63 °C (-13 ile 145°F arasında)
Toz ve su püskürtme koruması (pil bölmesi hariç)	IP 54 - IEC 529
Tripod dişlisi (alet)	UNC ¹ / ₄ "
Tripod dişlisi (ayak)	BSW ⁵ / ₈ " UNC ¹ / ₄ "
Ağırlık	ayaklı ve pilsiz: 0,413 kg (0.911 lbs)
Boyutlar	ayaklı: 140 mm X 73 mm X 107 mm ayaksız: 96 mm X 65 mm X 107 mm

¹ Çok yüksek sıcaklık dalgalanmaları, nem, şok, düşme vs. gibi nedenlerle hassasiyet etkilenebilir. Aksi belirtilmediyse, cihaz standart ortam koşulları (MIL-STD-810F) altında ayarlanmış veya kalibre edilmiştir.

5 Güvenlik uyarıları

Kullanım Kılavuzunun her bölümünde bulunan güvenlik tekniği uyarılarının yanında aşağıdaki kurallar her zaman uygulanmalıdır.

5.1 Genel güvenlik önlemleri

- Ölçümler/Kullanmadan önce aletlerin doğruluğunu kontrol ediniz.**
- Eğitim görmemiş personel tarafından uygunsuz işlem yapılır, usulüne uygun kullanılmazsa, alet ve yardımcı gereçlerinden dolayı tehlike oluşabilir.**
- Yaralanma tehlikelerini önlemek için sadece orijinal Hilti aksesuar ve ilave aletlerini kullanınız.**
- Alette manipülasyonlara veya değişikliklere izin verilmez.**
- Kullanım kılavuzundaki çalıştırma, bakım ve koruma bilgilerine dikkat ediniz.**
- Hiçbir emniyet tertibatını devreden çıkarmayınız, ayrıca hiçbir uyarı ve ikaz levhasını çıkarmayınız.**
- Çocukları lazer aletlerinden uzak tutunuz.**
- Çevre etkilerini dikkate alınız. Aleti yağmurda bırakmayınız, nemli ve ıslak ortamlarda kullanmayınız. Aleti yangın veya patlama tehlikesi olan bir yerde kullanmayınız.**
- Kullanmadan önce aleti kontrol ediniz. Alet hasarlı ise, bir Hilti Servisi'ne tamir ettiriniz.**
- Bir düşme veya diğer mekanik etkilerden sonra aletin düzgün çalışıp çalışmadığı kontrol edilmelidir.**
- Alet çok düşük sıcaklıktan daha sıcak bir ortama getirildiğinde veya tam tersi olduğunda ortam şartlarına uygun hale getirilmelidir.**
- Adaptör ile kullanımda aletin sıdık bir şekilde vidalandığından emin olunmalıdır.**
- Hatalı ölçümü önlemek için lazer çıkış camları temiz tutulmalıdır.**
- Alet zorlu inşaat yeri kullanımı için tasarlanmış olsa da, diğer optik ve elektrikli aletler (dürbün, gözlük, fotoğraf makinesi) gibi özenle bakımı yapılmalıdır.**
- Alet nem almaya karşı korumalı olmasına rağmen, aleti taşıma çantasına koymadan önce kurulumunu.**
- Doğruluğunu kullanım sırasında birçok defa kontrol ediniz.**

5.2 Çalışma yerleri için usulüne uygun ekipmanlar

- Ölçüm yerini emniyete alınız ve aleti ayarlarken ışınların başka kişilere veya kendi üzerinize gelmemesine dikkat ediniz.**
- Merdiven üzerindeki doğrultma çalışmalarında aşırı vücut hareketlerinden sakınınız. Güvenli bir duruş sağlayınız ve her zaman dengeli durunuz.**
- Cam veya diğer nesnelere içinden yapılan ölçümler, ölçüm sonuçlarını yanıtlanabilir.**
- Aletin düz ve stabil bir yüzeye kurulmasına dikkat edilmelidir (titreşimsiz!).**
- Aleti sadece belirtilen uygulama sınırları içerisinde kullanınız.**

- Çalışma alanında birden fazla lazer kullanılırsa, alet ışınlarının diğerleriyle karşılaşmasını sağlayınız.**

- Miknatisler hassasiyeti etkileyebilir, bu nedenle yakında herhangi bir miknatis bulunmamalıdır. Hilti universal adaptör ile bağlantılı olarak etki söz konusu değildir.**

- Alet, tıbbi aletlerin yakınında kullanılmamalıdır.**

5.3 Elektromanyetik uygunluk

Alet geçerli yönergelerin en sıkı taleplerini karşılamasına rağmen Hilti, hatalı işleme neden olabilecek yüksek ışınlama dolayısıyla aletin hasar görmesini engelleyemez. Bu veya emin olmadığınız diğer durumlarda kontrol ölçümleri yapılmalıdır. Aynı zamanda Hilti, diğer aletlerin (örn. uçaklardaki navigasyon donanımları) etkilenmemesini garanti edemez.

5.4 Lazer sınıfı 2/ class II aletler için lazer sınıflandırması

Satış versiyonuna bağlı olarak alet IEC60825-3:2007 / EN60825-3:2007 uyarınca lazer sınıfı 2'ye ve CFR 21 § 1040 uyarınca Class II'ye karşılık gelir. Bu aletler başka koruyucu önlemler olmadan kullanılabilir. Göz, lazer ışınının olası kısa süreli temasına karşı göz kapağı koruma refleksi ile korunur. Bu göz kapağı koruma refleksi ancak, ilaçlar, alkol veya uyuşturucudan etkilenebilir. Buna rağmen güneşte olduğu gibi, doğrudan ışık kaynağına bakılmamalıdır. Lazer ışını kişilere doğru tutulmamalıdır.

5.5 Elektrikli

- Sevkiyat için pilleri izole ediniz veya çıkartınız.**
- Çevreye zarar vermemek için alet, ülkeye özgü direktifler doğrultusunda imha edilmelidir. Tereddüt ettiğiniz durumlarda üreticininize danışınız.**
- Piller çocukların elleri ile temas etmemelidir.**
- Pilleri aşırı ısıtmayınız ve ateşe atmayınız. Piller patlayabilir ve toksinli maddeler ortaya çıkabilir.**
- Pilleri şarj etmeyiniz.**
- Pilleri alete lehlemeyiniz.**
- Pilleri kısa devre ettirerek deşarj etmeyiniz, bu sebeple piller aşırı ısınabilir ve yanık kabarcıkların oluşabilir.**
- Pilleri açmayınız ve aşırı mekanik yükte bırakmayınız.**
- Hasarlı pilleri kullanmayınız.**
- Yeni ve eski pilleri karıştırmayınız. Farklı üreticilerin pillerini veya farklı tip tanımlı pilleri kullanmayınız.**

5.6 Sıvılar

Yanlış kullanımda pilden/aküden sıvı çıkabilir. **Bunlar ile teması önleyiniz. Yanlışlıkla temasta su ile durulayınız. Sıvı gözlere temas eterse, bol su ile yıkayınız ve ayrıca doktor yardımı isteyiniz. Dışarı akan sıvı cilt tahrişine ve yanmalarına yol açabilir.**

6 Çalıştırma



6.1 Pillerin takılması 2

TEHLİKE

Sadece yeni piller kullanınız.

1. Ayağı aletten çıkarınız.
2. PİL bölmesini açınız.
3. Pilleri paketten çıkarınız ve doğrudan alete takınız.
UYARI Aletler sadece Hilti tarafından önerilen piller ile çalıştırılmalıdır.
4. Kutupların aletin altında bulunan açıklamalara göre doğru ayarlandığını kontrol ediniz.
5. PİL bölmesini kapatınız. Doğru bir şekilde kilitletiğinden emin olunuz.
6. Ayağı gerekirse tekrar alete takınız.

7 Kullanım



7.1 Kullanım

7.1.1 Lazer ışınlarının açılması

Bir defa On/Off tuşuna basınız.

7.1.2 Aletin / Lazer ışınlarının kapatılması

Lazer ışını görünmeyene ve ışıklı diyet sönene kadar On/Off tuşuna basınız.

UYARI

Yaklaşık 15 dakika sonra alet otomatik olarak kapanır.

7.1.3 Devreyi kesme otomatığının devre dışı bırakılması

Lazer ışını onay için üç kez yanıp sönene kadar On/Off tuşunu basılı tutunuz (yaklaşık 4 saniye).

UYARI

On/Off tuşuna basıldığında veya pillerin gücü azaldığında alet kapanır.

7.2 Uygulama örnekleri

7.2.1 Mekan bölümlenmesi için portatif yapı profiline düzenlenmesi 3

7.2.2 Aydınlatma sisteminin düzenlenmesi 4

7.3 Kontrol

7.3.1 Lazer noktasının kontrol edilmesi 5

1. Yüksek bir mekana bir zemin işareti (bir artı işareti) koyunuz (örneğin 5-10 m yüksekliğindeki bir merdivende).
2. Aleti düz ve yatay bir zemine koyunuz.
3. Aleti açınız.
4. Aleti alt lazer ışını ile kesişme noktasının merkezine getiriniz.
5. Tavandaki dikey lazer ışınının noktasını işaretleyiniz. Bunun için önce tavana bir kağıt sabitleyiniz.

6. Aleti 90° döndürünüz.
UYARI Alt lazer ışını kesişme noktasının merkezinde kalmalıdır.
7. Tavandaki dikey lazer ışınının noktasını işaretleyiniz.
8. 180° ve 270° döndürerek işlemi tekrarlayınız.
UYARI 4 bileşke noktası d1 (1-3) ve d2 (2-4) köşegenlerinin kesişme noktasının tam lazer noktasını işaretlediği çemberi belirler.
9. 7.3.1.1 numaralı bölümde tarif edildiği gibi hassasiyeti hesaplayınız.

7.3.1.1 Hassasiyetin hesaplanması

$$R = \frac{10}{RH [m]} \times \frac{(d1 + d2) [mm]}{4} \quad (1)$$

$$R = \frac{30}{RH [ft]} \times \frac{(d1 + d2) [inch]}{4} \quad (2)$$

Formülün (RH=Mekan yüksekliği) sonucu (R) "10 m'de mm" hassasiyetine bağlıdır (formül(1)). Bu sonuç (R) aletin spesifikasyonu içinde 10 m'de 3 mm olmalıdır.

7.3.2 Ön lazer ışını kot alma kontrolü 6

1. Aleti duvardan (A) yaklaşık 20 cm uzağa, yatay bir düzliğe koyunuz ve lazer ışınını duvara (A) getiriniz.
2. Lazer noktasını bir çarpı işareti ile duvara (A) işaretleyiniz.
3. Aleti 180° döndürünüz ve lazer noktasını bir çarpı işareti ile karşıda bulunan duvara (B) işaretleyiniz.
4. Aleti duvardan (B) yaklaşık 20 cm uzağa, yatay bir düzliğe koyunuz ve lazer ışınını duvara (B) getiriniz.
5. Lazer noktasını bir çarpı işareti ile duvara (B) işaretleyiniz.
6. Aleti 180° döndürünüz ve lazer noktasını bir çarpı işareti ile karşıda bulunan duvara (A) işaretleyiniz.
7. 1 ile 4 arasındaki d1 ve 2 ile 3 arasında d2 mesafesini ölçünüz.
8. d1 ve d2 orta noktasını işaretleyiniz.
1 ve 3 referans noktaları orta noktanın farklı taraflarında bulunuyorsa d2'yi d1'den çıkartınız.
1 ve 3 referans noktaları orta noktanın aynı tarafında bulunuyorsa d1'i d2'ye ekleyiniz.

9. Sonucu mekan uzunluğunun çift değerine bölünüz. 10 m'deki maksimum hata 3 mm'dir.

7.3.3 Dik açı kontrolü (yatay) 7 8 9

1. Birinci hedef plakası a dikey çizgisinin, tam olarak lazer noktasının ortasından geçmesi için aleti alttaki lazer ışını ile bir odanın ortasına, duvarlara yaklaşık 5 m mesafe ile, referans kesişme noktası merkezine konumlandırınız.
2. Başka bir hedef plakası b veya sağlam bir kağıdı ortaya sabitleyiniz. Sağdaki açılı ışının orta noktasını (d1) işaretleyiniz.
3. Aleti yukarıdan bakınca saat yönünde 90° döndürünüz. Alt lazer ışını, referans kesişme noktasının merkezinde kalmalı ve soldaki açılı ışının merkezi tam olarak hedef plakasının (a) dikey çizgisinden geçmelidir.
4. Sağdaki açılı ışının orta noktasını (d2) hedef plakası c üzerinde işaretleyiniz.

5. Lazer noktasını (d3) hedef plakası b üzerinde veya adım 7'deki sabit kağıt üzerinde işaretleyiniz.
UYARI 5 m ölçüm mesafesindeki d1 ve d3 arasındaki yatay mesafe en fazla 3 mm olabilir.
6. Aleti 180° döndürünüz, yukarıdan bakınca saat yönünde. Alt lazer ışını, referans kesişme noktasının merkezinde kalmalı ve sağdaki açılı ışının merkezi tam olarak birinci hedef plakasının (a) dikey çizgisinden geçmelidir.
7. Soldaki açılı ışının orta noktasını (d4) hedef plakası c üzerinde işaretleyiniz.
UYARI 5 m ölçüm mesafesindeki d2 ve d4 arasındaki yatay mesafe en fazla 3 mm olabilir.
UYARI Eğer d3, d1'in sağında ise, d1-d3 ve d2-d4'ün yatay mesafesi 5m'lik bir ölçüm mesafesinde en fazla 3 mm olabilir.
UYARI Eğer d3, d1'in solunda ise, d1-d3 ve d2-d4'ün yatay mesafeleri arasındaki fark 5m'lik bir ölçüm mesafesinde en fazla 3 mm olabilir.

tr

8 Bakım ve onarım

8.1 Temizleme ve kurulum

1. Merceklerdeki tozları üfleyerek temizleyiniz.
2. Cama parmaklarınızla dokunmayınız.
3. Sadece temiz ve yumuşak bir bez ile temizlenmelidir; gerekirse bezi, saf alkol veya biraz su ile ıslatınız.
UYARI Plastik parçalara zarar verebileceği için başka bir sıvı kullanılmamalıdır.
4. Özellikle kış veya yaz mevsiminde, ekipmanı aracınızın içinde muhafaza edecekseniz, ekipmanın depolama sıcaklık sınır değerlerine dikkat edilmelidir (-25 °C ile +63 °C arasında / -13 °F ile 145 °F arasında).

8.2 Depolama

İslenen alet paketinden çıkartılmalıdır. Alet, taşıma çantası ve aksesuarları kurutulmalı (en fazla 40 °C / 104 °F) ve temizlenmelidir. Ekipmanı kurumadan paketlenmeyiniz. Aleti uzun süreli depoladıktan sonra veya uzun süreli nakliye sonrasında alete bir kontrol ölçümü uygulanmalıdır. Lütfen uzun süreli depolama öncesi aletten pilleri çıkartınız. Boşalan piller alete zarar verebilir.

8.3 Nakliye

Ekipmanın gönderilmesi veya nakliyesi için Hilti gönderme takım çantası veya eş değerdeki bir ambalajı kullanınız.

DİKKAT

Alet her zaman piller/akü çıkarılarak gönderilmelidir.

8.4 Hilti kalibrasyon servisi

Aletlerin normlara uygunluk ve yasal talepleri garanti etme açısından düzenli bir şekilde Hilti kalibrasyon servisi tarafından kontrol edilmesini sağlayınız.

Aletin kalibrasyonu için her zaman Hilti kalibrasyon servisi kullanılmalıdır; ve yılda en az bir kez alet kalibre edilmelidir.

Hilti kalibrasyon servisi çerçevesinde kontrol edilen aletin özelliklerinin kontrol edildiği gün kullanım kılavuzundaki verilere uyduğu onaylanır.

Üretici verilerinde sapmalar varsa kullanılan ölçüm aletleri yeniden ayarlanır. Ayarlama ve kontrolden sonra alet üzerine kalibrasyon plakası takılır ve bir kalibrasyon sertifikası ile yazılı olarak aletin üretici verilerine göre çalıştığı onaylanır.

Kalibrasyon sertifikaları ISO 900X'e göre sertifikalandırılmış işletmeler için gereklidir.

En yakınımızdaki Hilti iletişim merkezi size daha fazla bilgi verecektir.

9 Hata arama

Hata	Olası sebepler	Çözüm
Alet açılmıyor.	Pil boş.	Pilleri değiştiriniz.
	Pilde yanlış kutup.	Pili doğru takınız.
	Pil bölmesi kapalı değil.	Pil bölmesini kapatınız.
	Alet veya çalıştırma tuşu arızalı.	Aleti Hilti Servisi'ne tamir ettiriniz.

Hata	Olası sebepler	Çözüm
Tekli lazer ışınları çalışmıyor.	Lazer kaynağı veya lazer kumandası arızalı.	Aleti Hilti servisine tamir ettiriniz.
Alet açılıyor fakat lazer ışını görünmüyor.	Lazer kaynağı veya lazer kumandası arızalı. Sıcaklık çok yüksek veya çok düşük	Aleti Hilti servisine tamir ettiriniz. Alet soğumaya veya ısınmaya bırakılmalıdır
Otomatik kendini ayarlama çalışmıyor.	Alet çok eğimli zemine kurulmuş. Eğim sensörü arızalı.	Alet düz bir zemine kurulmalıdır. Aleti Hilti servisine tamir ettiriniz.

10 İmha

İKAZ

Donanımın uygunsuz olarak imha edilmesi aşağıdaki olaylara sebebiyet verebilir:

Plastik parçaların yanması esnasında, kişilerin hastalanmasına sebep olabilecek zehirli gazlar oluşur.

Piller hasar görür veya çok ısınır; patlayabilir ve zehirlenmelere, yanmalara, cilt tahrişlerine veya çevre kirliliğine neden olabilir.

Uygun olmayan şekilde imha etmeniz halinde donanımın yetkisiz kişilerce hatalı kullanımına yol açarsınız. Ayrıca siz ve üçüncü şahıslar ağır yaralanabilir ve çevre kirlenebilir.



Hilti aletleri yüksek oranda geri dönüşümlü malzemelerden üretilmiştir. Yeniden değerlendirme için gerekli koşul, usulüne uygun malzeme ayrımıdır. Birçok ülkede Hilti, eski aletinizi değerlendirmek için geri almaya hazırdır. Hilti müşteri hizmetlerine veya satıcınıza sorunuz.



Sadece AB ülkeleri için

Elektrikli el aletlerinizi çöpe atmayınız!

Kullanılmış elektronik ve elektrikli cihazlara ilişkin Avrupa Direktifi ve ulusal yasalardaki uyarlamalar çerçevesinde, kullanılmış elektrikli cihazlar ayrı olarak toplanmalı ve çevreye zarar vermeden yeniden değerlendirilmeleri sağlanmalıdır.



Pilleri ulusal kurallara göre imha ediniz.

11 Aletlerin üretici garantisi

Garanti koşullarına ilişkin sorularınız için lütfen yerel HILTI iş ortağınıza başvurunuz.

12 AB Uygunluk açıklaması (Orijinal)

İşaret:	Nokta lazeri
Tip işareti:	PMP 45
Yapım yılı:	2009

Bu ürünün aşağıdaki yönetmeliklere ve normlara uygun olduğunu kendi sorumluluğumuzda açıklıyoruz: bitiş 19. Nisan 2016: 2004/108/EG, ab 20. Nisan 2016: 2014/30/EU, 2011/65/EU, EN ISO 12100.

**Hilti Corporation, Feldkircherstrasse 100,
FL-9494 Schaan**



Paolo Luccini
Head of BA Quality and Process
Management
Business Area Electric Tools &
Accessories
06/2015



Edward Przybyłowicz
Head of BU Measuring Systems

BU Measuring Systems

06/2015

Teknik dokümantasyon:

Hilti Entwicklungsgesellschaft mbH
Zulassung Elektrowerkzeuge
Hiltistrasse 6
86916 Kaufering
Deutschland

PMP 45 ポイントレーザー

ご使用前にこの取扱説明書を必ずお読みください。

この取扱説明書は必ず本体と一緒に保管してください。

他の人が使用する場合には、本体と取扱説明書と一緒にお渡しください。

目次	頁
1 一般的な注意	81
2 製品の説明	82
3 アクセサリー	83
4 製品仕様	83
5 安全上の注意	84
6 ご使用前に	85
7 ご使用方法	85
8 手入れと保守	86
9 故障かな? と思った時	86
10 廃棄	87
11 本体に関するメーカー保証	87
12 EU 規格の準拠証明 (原本)	88

■ この数字は該当図を示しています。 図は取扱説明書の冒頭にあります。
この取扱説明書で「本体」と呼ばれる工具は、常に PMP 45 ポイントレーザーを指しています。

各部名称 1

- ① ON/OFF ボタン
- ② LED
- ③ 振り子
- ④ 取り外し可能な脚部
- ⑤ ホルダー

1 一般的な注意

1.1 安全に関する表示とその意味

危険

この表記は、重傷あるいは死亡事故につながる危険性がある場合に注意を促すために使われます。

警告事項

この表記は、重傷あるいは死亡事故につながる可能性がある場合に注意を促すために使われます。

注意

この表記は、軽傷あるいは所持物の損傷が発生する可能性がある場合に使われます。

注意事項

この表記は、本製品を効率良く取り扱うための注意事項や役に立つ情報を示す場合に使われます。

1.2 記号の説明と注意事項

警告表示



一般警告事項

略号



ご使用前に取扱説明書をお読みください



本体とバッテリーは一般ごみと一緒に廃棄しないでください。



レーザークラス II (CFR 21, § 1040 (FDA) 準拠)



レーザークラス 2 (EN 60825-3:2007 準拠)

機種名・製造番号の表示箇所

機種名および製造番号は本体の銘板に表示されていません。これらのデータを御自身の取扱説明書にメモ書きしておき、お問い合わせなどの必要な場合に引用してください。

2 製品の説明

2.1 正しい使用

PMP 45 は自動整準機能付きのポイントレーザーで、迅速かつ正確な墨出し、直角の写し、水平位置合わせ、整準の作業を一人で行うことができます。本体は 5 本のレーザービームを同時照射します（同一光源）。各ビームの有効測定距離はそれぞれ 30 m です（有効測定距離は周囲の明るさによって異なります）。

本体は特に室内での作業用に設計されており、レベルや立ちの精度チェックとマーキング、および地墨の天井への写しなどに使用されます。

屋外で本体を使用する場合は、周囲条件を室内と同じにしてください。使用例：

間仕切り壁位置の墨出し（矩および立ち）。

機器や設備の位置決め。

矩手のチェックと写し。

地墨の天井への写し。

本体の加工や改造は許されません。

取扱説明書に記述されている使用、手入れ、保守に関する事項に留意してご使用ください。

けがの可能性を防ぐため、必ずヒルティ純正のアクセサリや先端工具のみを使用してください。

本体および付属品の、使用法を知らない者による誤使用、あるいは規定外使用は危険です。

ja

2.2 特徴

高測定精度の水平レーザーとポイントレーザー（10 m 当たり ± 3 mm）。

全ての方向に $\pm 5^\circ$ 以内で自動整準。

約 3 秒の迅速な自動整準時間。

自動整準範囲を超過すると、レーザーが点滅して警告。

PMC 45 は操作がしやすく使い方も簡単で、耐衝撃性のプラスチックハウジングを使用しています。また、コンパクトで軽量なので、持ち運びも容易です。

標準モードでは本体を操作することなく約 15 分が経過すると、電源オフになります。ON/OFF ボタンを 4 秒間押しすと、連続使用モードになります。

2.3 作動モードの表示

LED	LED が点灯しない。	電源がオフになっている。
	LED が点灯しない。	電池残量がない。
	LED が点灯しない。	電池が間違っってセットされている。
	LED が連続点灯。	レーザービームがオン。本体が作動中。
	LED が 10 秒毎に 2 回点滅。	電池残量が少なくなっている。
レーザービーム	レーザービームが 10 秒毎に 2 回点滅。	電池残量が少なくなっている。
	レーザービームが早く点滅。	本体が自動整準されない。

2.4 パッケージの構成品（梱包内）

- 1 PMP 45 ポイントレーザー
- 1 布バッグ
- 4 電池
- 1 取扱説明書
- 1 製造証明書

3 アクセサリー

名称	略号	製品の説明
三脚	PMA 20	
ターゲット板	PMA 54/55	
マグネットブラケット	PMA 74	
伸縮サポート	PUA 10	
フレームクランプ	PMA 25	
ユニバーサルアダプター	PMA 78	
ヒルティ本体ケース	PMA 62	
レーザーゴーグル	PUA 60	レーザーゴーグルはレーザー照射から目を守る保護メガネではありません。見える色が制限されますので、このメガネをかけたままで自動車の運転をしないでください。本機の作業にのみ使用してください。

4 製品仕様

技術データは予告なく変更されることがあります。

ポイントレーザーの有効照射距離	30 m (98 フィート)
測定精度 ¹	10 m 当たり ±2 mm (33 フィート当たり ±0.08 インチ)
自動整準時間	3 秒 (標準)
レーザークラス	クラス 2、可視、620 ... 690 nm、±10 nm (EN 60825-3:2007 / IEC 60825 - 3:2007)、クラス II (CFR 21 §1040 (FDA))
ビーム直径	距離 5 m: < 4 mm 距離 20 m: < 16 mm
自動整準範囲	±5° (標準)
自動カットオフ	作動までの時間: 15 min
動作状態表示	LED とレーザービーム
電源	単 3 アルカリ乾電池、アルカリ乾電池: 4
電池寿命	アルカリ電池 2,500 mAh、温度 +25°C (+77 °F): 30 h (標準)
動作温度	Min. -10°C / Max. +50°C (+ 14 ... 122 °F)
保管温度	Min. -25°C / Max. +63°C (-13 ... 145 °F)
防塵、防滴構造 (電池収納部を除く)	IP 54 (IEC 529 準拠)
三脚取付ネジ (本体)	UNC ¹ / ₄ "
三脚取付ネジ (脚部)	BSW ⁵ / ₁₆ " UNC ¹ / ₄ "
重量	脚部を含み、バッテリーを含まず: 0.413 kg (0.911 lbs)
寸法	脚部を含む: 140 mm x 73 mm x 107 mm 脚部を含まず: 96 mm x 65 mm x 107 mm

¹ 激しい温度変動、湿度、衝撃、転倒などが精度に影響を及ぼす可能性があります。特に指示のない場合には、本体は標準環境条件 (MIL-STD-810F) において調整または校正されています。

ja

5 安全上の注意

この取扱説明書の各項に記載された安全注意事項の外に、下記事項を必ず守ってください。

5.1 一般的な安全対策

- a) 本体を使用する前には必ず精度を点検してください。
- b) 本体および付属品の、使用法を知らない者による誤使用、あるいは規定外使用は危険です。
- c) けがの可能性を防ぐため、ヒルティ純正の付属品、アクセサリのみを使用してください。
- d) 本体の加工や改造は許されません。
- e) 取扱説明書に記載されている使用、手入れ、保守に関する事項に留意してご使用ください。
- f) 安全機構を無効にしたり、注意事項や警告事項のステッカーをはがしたりしないでください。
- g) 本体を子供の手の届かない所に置いてください。
- h) 周囲状況を考慮してください。本体を雨、雪にさらさないでください。また本体が湿った状態あるいは濡れた状態で使用しないでください。火災や爆発の恐れがあるような状況では、本体を使用しないでください。
- i) ご使用前に本体をチェックしてください。本体に損傷のある場合は、ヒルティサービスセンターに修理を依頼してください。
- j) もし本体が落下やその他の機械的な圧力を受けた場合は、本体の作動と精度をチェックしてください。
- k) 極度に低温の場所から高温の場所に移す場合、あるいはその逆の場合は、本体温度が周囲温度と同じになるまで待つてから使用してください。
- l) アダプターを使用するときは、本体がしっかりネジ込まれていることを確認してください。
- m) 不正確な測定を避けるために、レーザー光線の照射窓は常にきれいにしておいてください。
- n) 本体は現場仕様に設計されていますが、他の光学および電子機器（双眼鏡、眼鏡、カメラなど）と同様、取り扱いには注意してください。
- o) 本体は防湿になっていますが、本体ケースに入れる前に必ず水気を拭き取り、乾いた状態で保管してください。
- p) 使用中に測定精度を何度か点検してください。

5.2 作業場の安全確保

- a) 測定場所の安全を確保し、本体を設置するときは、レーザー光線が他人や自分に向いていないことを確かめてください。
- b) 梯子や足場の上で作業を行うときは、不安定な姿勢にならないように注意してください。足元を確かにし、常にバランスを保ちながら作業してください。
- c) ガラスや透明な物質を通して測った場合は、正確な値が得られない可能性があります。
- d) 本体は振動のないしっかりとした土台の上に据え付けてください。
- e) 本体は必ず決められた使用制限内で使用してください。
- f) 作業場で複数のレーザーを使用している場合は、ご自分の使用している本体に対するレーザービーム

を他のレーザービームと取り違えないように注意してください。

- g) 磁石は照射精度に影響を及ぼすことが考えられますので、付近に磁石がないようにしてください。ヒルティユニバーサルアダプターが照射精度に影響を及ぼすことはありません。
- h) 本体を医療機器の近くで使用してはなりません。

5.3 電磁波適合性

本体は厳しい規則に適合するように設計されていますが、強い電磁波の照射により障害を受けて、機能異常が発生する恐れがあります。以上のような状況下で測定を行う場合は、読取り値が惑わされていないかチェックしてください。また他の装置（航空機の航法システムなど）に影響を及ぼす可能性もあります。

5.4 レーザークラス 2 / クラス II の本体のレーザー分類

本体は IEC 60825-3:2007 / EN 60825-3:2007 に準拠するレーザークラス 2 および CFR 21 § 1040 (FDA) に準拠するクラス II に準じています。本体の使用にあたっては特別な保護装置は必要ありません。万が一レーザー光線を少しでも覗き込んでしまった場合、まぶたが反射的に閉じることにより目を保護します。この反射動作は、葉、アルコール、薬品によって影響を受けませんのでご注意ください。さらに、太陽光線と同様、光源を直接覗き込むようなことは避けてください。レーザービームを他の人に向けないでください。

5.5 電気的な危険

- a) 搬送時は、絶縁して電池を取り外してください。
- b) 環境汚染を防止するために、本体は各国の該当基準にしたがって廃棄してください。ご不明な点はメーカーへお問い合わせください。
- c) 電池は子供の手の届かないところに置いてください。
- d) 電池を過熱させたり、火気にさらさないでください。電池が破裂するか、あるいは有毒物質を発生する恐れがあります。
- e) 電池を充電しないでください。
- f) 電池を本体にはんだ付けしないでください。
- g) 電池の接点をショートさせないでください。過熱して液もれを起こすことがあります。
- h) 電池を分解したり、過度に機械的な力を加えたりしないでください。
- i) 損傷した電池は使用しないでください。
- j) 古い電池と新しい電池を混ぜないでください。メーカーの違う電池や種類の違う電池を混ぜないでください。

5.6 バッテリー液

バッテリー / バッテリーパックの使用が正しくないと、液漏れが発生することがあります。その場合、漏れた液には触れないでください。もしも触れてしまった場合は、水で洗い流してください。液体が眼に入った場合は、水で洗い流してから医師の診察を受けてください。流出したバッテリー液により、皮膚が刺激を受けたり火傷を負う恐れがあります。

6 ご使用前に



6.1 電池の挿入 2

危険

必ず新品の電池を使用してください。

1. 本体から脚部を取り外します。

2. 電池収納部を開きます。
3. パッケージから電池を取り出し、直接本体に挿入します。
注意事項 本体には必ずヒルティ推奨の電池を使用してください。
4. 装置の下側に記載された注意事項に従って、プラスとマイナスが正しく合っているかをチェックしてください。
5. 電池収納部を閉じます。電池収納部が正しくロックされていることを確認してください。
6. 必要に応じて脚部を再度本体に取り付けます。

7 ご使用方法



7.1 ご使用方法

7.1.1 レーザービームの設定

ON/OFF ボタンを 1 回押して、本体の電源をオンにします。

7.1.2 本体 / レーザービームのオフ

レーザーがオフになり LED が消灯するまで ON/OFF ボタンを押します。

注意事項

本体を操作せず約 15 分が経過すると、自動的に電源オフになります。

7.1.3 自動電源オフ機能の停止

レーザービームが 3 回点滅するまで ON/OFF ボタンを押し続けます (約 4 秒)。

注意事項

ON/OFF ボタンを押すか、あるいは電池残量がなくなると本体の電源はオフになります。

7.2 作業例

7.2.1 間仕切り用ランナーの設置 3

7.2.2 照明機具の設置 4

7.3 点検

7.3.1 鉛直ポイントのチェック 5

1. 高さ 5 ... 10 m の空間 (吹抜けのある室内など) の床面に十字マークを付けます。
2. 本体を水平な面に設置します。
3. 本体のスイッチをオンにします。
4. 本体の地墨ポイントビームを十字マークの中心にあわせませす。
5. 鉛直ビームの位置を天井にケガきます。あらかじめ天井に紙を一枚貼り付けておいてください。

6. 地墨ポイントを十字マークに合わせたまま本体を 90° 回します。
注意事項 地墨ポイントビームを十字マークの中心に合わせてください。
7. 鉛直ビームの位置を天井にケガきます。
8. この作業を、180° と 270° の角度で繰り返します。
注意事項 上記の結果マークした 4 つの点の対角線 d1 (1-3) と d2 (2-4) の交点は正確な鉛直ポイントを示します。
9. 章 7.3.1.1 にしたがって照射精度を計算してください。

7.3.1.1 照射精度の計算

$$R = \frac{10}{RH [m]} \times \frac{(d1 + d2) [mm]}{4} \quad (1)$$

$$R = \frac{30}{RH [ft]} \times \frac{(d1 + d2) [inch]}{4} \quad (2)$$

この計算式 (RH = 部屋の高さ) による結果 (R) は「10 m 当たりの照射精度 (mm)」を示します (計算式 (1))。計算結果 (R) は、本体の製品仕様の範囲内にならなければなりません (10 m 当たり 3 mm 以内)。

7.3.2 前方レーザービームの整準のチェック 6

1. 本体を水平面に、部屋の一方の壁 (A) から約 20 cm 離して置きます。レーザービームを壁 (A) に照射します。
2. レーザービームの交点を壁 (A) にマークします。
3. 本体を 180° 回し、レーザービームの交点を反対側の壁 (B) にマークします。
4. 本体を水平面に、壁 (B) から約 20 cm 離して置きます。レーザービームを壁 (B) に照射します。
5. レーザービームの交点を壁 (B) にマークします。
6. 本体を 180° 回し、レーザービームの交点を反対側の壁 (A) にマークします。
7. 1 と 4 間の垂直距離 d1、および 2 と 3 間の垂直距離 d2 を測定します。

ja

- d1 と d2 の中点にマークを付けます。基準ポイント 1 と 3 が中点の異なる側にある場合、d1 から d2 を引きます。基準ポイント 1 と 3 が中点の同じ側にある場合、d1 と d2 を加えます。
- その計算結果を部屋の長さの 2 倍の値で割ります。許容誤差は 10 m 当たり 3 mm です。

7.3.3 直角度 (水平) のチェック 7 8 9

- 壁面から約 5 m 離れた空間中央部で地墨ポイントを基準点の中心に合わせて本体を設置し、最初のターゲット板 a の垂直ラインがレーザーポイントの中心に正確に当たるようにします。
- 次のターゲット板 b または厚紙をおよそ中央に固定します。そこに右矩方向ビームのポイント (d1) をケガきます。
- 本体を、上から見て正確に時計回りに 90° 回します。地墨ポイントを基準点の中心に合わせ、左矩方向ビームの中心がターゲット板 a の垂直ラインに正確に当たるようにします。

- 右矩方向ビームのポイント (d2) をターゲット板 c にケガきます。
- レーザーポイント (d3) をターゲット板 b または厚紙 (手順 7) にケガきます。**注意事項**d1 と d3 間の水平距離の許容値は、測定距離 5 m で 3 mm 以下です。
- 本体を、上から見て正確に時計回りに 180° 回します。地墨ポイントを基準点の中心に合わせ、右矩方向ビームの中心が最初のターゲット板 a の垂直ラインに正確に当たるようにします。
- 続いて左矩方向ビームのポイント (d4) をターゲット板 c にケガきます。**注意事項**d2 と d4 間の水平距離の許容値は、測定距離 5 m で 3 mm 以下です。**注意事項**d3 が d1 の右にある場合、水平距離 d1-d3 と d2-d4 の合計は、測定距離が 5 m の場合最大で 3 mm まで許容されます。**注意事項**d3 が d1 の左にある場合、水平距離 d1-d3 と d2-d4 間の差は、測定距離が 5 m の場合最大で 3 mm まで許容されます。

ja 8 手入れと保守

8.1 清掃および乾燥

- レンズの埃は吹き飛ばしてください。
- 指でガラス部分に触れないでください。
- 必ず汚れていない柔らかい布で清掃してください。必要に応じてアルコールまたは少量の水で湿してください。**注意事項**プラスチック部分をいためる可能性がありますので、他の液体は使用しないでください。
- 本体を保管する場合は、保管温度を確認してください。特に車内に保管する場合、冬や夏の本体温度に注意してください (-25 °C ... +63 °C/-13 °F ... +145 °F)。

8.2 保管

本体が濡れた場合はケースに入れないでください。本体、本体ケース、アクセサリは清掃し、乾燥させる必要があります (最高 40 °C / 104 °F)。本体は完全に乾燥した状態で本体ケースに収納してください。長期間保管した後や搬送後は、使用前に本体の精度をチェックしてください。本体を長期間使用しない時は、電池を抜き取ってください。電池から流れ出た液体で、本体に損傷を与える可能性があります。

8.3 搬送

搬送や出荷の際は、本体をヒルティの本体ケースが同等の質のものに入れてください。

注意

搬送時は必ず電池 / バッテリーを抜き取ってください。

8.4 ヒルティ校正サービス

各種の規則に従った信頼性を保証するためには、本体の定期点検を第三者の校正機関に依頼されることをお勧めします。

ヒルティ校正サービスはいつでもご利用できますが、少なくとも年に一回のご利用をお勧めします。ヒルティ校正サービスでは、本体が点検日の時点で、取扱説明書に記載されている製品仕様を満たしていることが証明されます。

本体が仕様範囲にない場合は、再調整します。調整と点検の終了後調整済ミステッカーを貼って、本体がメーカー仕様を満たしていることを証明書に記載します。

校正証明書は ISO 900X を認証取得した企業には、必ず必要なものです。

詳しくは、弊社営業担当またはヒルティ代理店・販売店にご連絡ください。

9 故障かな? と思った時

症状	考えられる原因	処置
電源が入らない。	電池が空。	電池を交換する。
	電池の極性を間違っている。	電池を正しくセットする。
	電池収納部が閉まっていない。	電池収納部を閉じる。
	本体またはスイッチボタンの故障。	ヒルティサービスセンターに本体の修理を依頼する。

症状	考えられる原因	処置
各レーザービームが作動しない。	レーザー光源またはレーザー制御の故障。	ヒルティサービスセンターに修理を依頼する。
電源は入るが、レーザービームが出射されない。	レーザー光源またはレーザー制御の故障。 温度が高すぎる、または低すぎる	ヒルティサービスセンターに修理を依頼する。 本体を冷ます、または暖める
自動整準が作動しない。	本体が傾いて設置されている。 傾斜センサーの故障。	本体を水平に設置する。 ヒルティサービスセンターに修理を依頼する。

10 廃棄

警告事項

機器を不適切に廃棄すると、以下のような問題が発生する恐れがあります。
プラスチック部品を燃やすと毒性のガスが発生し、人体に悪影響を及ぼすことがあります。
電池は損傷したりあるいは激しく加熱されると爆発し、毒害、火傷、腐食または環境汚染の危険があります。
廃棄について十分な注意を払わないと、権限のない者が装備を誤った方法で使用する可能性があります。このような場合、ご自身または第三者が重傷を負ったり環境を汚染する危険があります。



本体の大部分の部品はリサイクル可能です。リサイクル前にそれぞれの部品は分別して回収されなければなりません。多くの国でヒルティは、本体や古い電動工具をリサイクルのために回収しています。詳細については弊社営業担当またはヒルティ代理店・販売店にお尋ねください。



EU 諸国のみ

本体を一般ゴミとして廃棄してはなりません。

古い電気および電子工具の廃棄に関するヨーロッパ基準と各国の法律に基づき、使用済みの電気工具は一般ゴミとは別にして、環境保護のためリサイクル規制部品として廃棄してください。



バッテリーは、各国の規制に従って廃棄してください。

11 本体に関するメーカー保証

保証条件に関するご質問は、最寄りのヒルティ代理店・販売店までお問い合わせください。

ja

12 EU 規格の準拠証明 (原本)

名称 :	ポイントレーザー
機種名 :	PMP 45
設計年 :	2009

この製品は以下の基準と標準規格に適合していることを保証します : 2016 年 4 月 19 日まで : 2004/108/EG、2016 年 4 月 20 日以降 : 2014/30/EU、2011/65/EU、EN ISO 12100.

**Hilti Corporation、Feldkircherstrasse 100、
FL-9494 Schaan**



Paolo Luccini
Head of BA Quality and Process
Management
Business Area Electric Tools &
Accessories
06/2015



Edward Przybylowicz
Head of BU Measuring Systems
BU Measuring Systems

06/2015

技術資料 :

Hilti Entwicklungsgesellschaft mbH
Zulassung Elektrowerkzeuge
Hiltistrasse 6
86916 Kaufering
Deutschland

PMP 45 포인트 레이저

처음 제품 사용 전에 반드시 본 사용설명서를 숙독하십시오.

본 사용설명서는 항상 기기와 함께 보관하십시오.

기기를 다른 사람에게 양도할 경우 사용설명서도 반드시 함께 양도하여 주십시오.

목차	쪽
1 일반 정보	89
2 설명	90
3 액세서리	91
4 기술자료	91
5 안전상의 주의사항	92
6 사용 전 준비사항	93
7 조작	93
8 관리와 유지보수	94
9 고장진단	95
10 폐기	95
11 제조회사 기기 보증	96
12 EG-동일성 표시(오리지널)	96

1 숫자는 그림에 나와 있습니다. 그림은 사용 설명서의 초반부에 나와 있습니다. 본 사용설명서에서 »기기«란 항상 PMP 45 포인트 레이저를 지칭합니다.

기기구성부품 **1**

- ① ON/OFF 버튼
- ② LED 지시등
- ③ 추
- ④ 탈장착이 가능한 발
- ⑤ 브래킷

ko

1 일반 정보

1.1 신호단어와 그 의미

위험
이 기호는 직접적인 위험을 표시합니다. 만약 지키지 않으면 심각한 부상을 당하거나 사망으로 이어질 수도 있습니다.

경고
이 기호는 특별히 중요한 안전상의 주의사항을 표시합니다. 만약 지키지 않으면 심각한 부상을 당하거나 사망할 수도 있습니다.

주의
이 기호는 특별히 중요한 안전상의 주의사항을 표시합니다. 만약 지키지 않으면, 심각한 부상 또는 물적 손실을 입을 수 있습니다.

지침
유용한 사용정보 및 적용 지침 참조용

1.2 그림의 설명과 그밖의 지침

경고 표시



일반적인 위험에 대한 경고

기호



사용하기 전에 사용설명을 읽으십시오.



기기와 배터리를 일반 가정 쓰레기처럼 폐기해서는 안됩니다.



laser class II 의거 CFR 21, § 1040 (FDA)



EN 60825-3: 2007에 따른 레이저 클래스 2

기기 일련번호

기기명과 일련 번호는 기기의 형식 라벨에 적혀 있습니다. 이 자료를 귀하의 사용설명서에 기록해 놓은 다음, 해당 지사 또는 서비스 부서에 문의할 때, 사용설명서에 표기해 두신 기기명과 일련 번호를 사용해주십시오.

모델: _____

일련번호: _____

2 설명

2.1 규정에 맞게 사용

PMP 45는 한 명의 작업자만으로도 신속하고 정확하게 연직/연추 작업을 실행하고, 각도를 90°로 맞추며, 수평을 잡고, 각도 정렬 작업을 실시할 수 있도록 생산된 자동 포인트 레이저입니다. 기기는 다섯 개의 동일한 레이저 빔을 갖추고 있습니다(동일한 점에서 방출되는 빔). 모든 레이저 빔의 작업 가능거리는 동일합니다 (30m) (작업 가능거리는 주변 밝기와 관계가 있습니다).

기기는 수직선, 일직선상의 점들에 대한, 그리고 연직/연추점에 대한 점들을 측정하고 점검하기 위해 주로 실내 사용에 적합하도록 설계되었습니다.

야외 사용 시 환경 조건이 실내 사용 조건과 일치하도록 유의해야 합니다. 예를 들어:

- 칸막이 설치시 위치 표시 (직각 혹은 수직 평면에서)
- 장비 및 세 축을 지닌 구조물들의 정렬 및 설치 작업
- 직각도 점검 및 전송

바닥에 표시된 점을 천장으로 전송
기기를 변조하거나 개조해서는 절대로 안됩니다.

사용설명서에 있는 작동, 관리 그리고 수리에 대한 정보에 유의하십시오.

부상의 위험을 방지하기 위해, Hilti 순정품 액세서리와 공구만을 사용하십시오.

교육을 받지 않은 사람이 공구를 부적절하게 취급하거나 규정에 맞지 않게 사용할 경우, 기기와 그 관련 기기로 인해 부상을 당할 위험이 있습니다.

2.2 특징

연직 빔과 수평 빔의 정확도가 높음 (±3 mm, 10 m에서)

모든 방향에서 자동 레벨 조정범위가 ±5° 이내임

자동 레벨 조정 시간이 짧음: ~3 초

자동 레벨 조정 범위를 넘어설 경우, 레이저 빔이 경고 신호를 보내기 위해 깜빡거립니다.

PMP 45는 손쉬운 조작, 간편한 사용, 견고한 플라스틱 외장이 특징이며 작고 가벼워 운반하기에 간편합니다.

기기는 정상 모드에서 15분 후에 전원이 꺼집니다. ON/OFF 버튼을 4초 간 길게 누르면 지속 작동 모드 설정이 가능합니다.

2.3 작동 메시지

LED 지시등	LED 지시등이 점등되지 않음	기기 전원이 꺼져 있음
	LED 지시등이 점등되지 않음	배터리가 방전되어 있음
	LED 지시등이 점등되지 않음	배터리의 극이 틀리게 끼워져 있음
	LED 지시등이 계속 점등됨	레이저 빔의 스위치가 켜져 있음 기기 작동 중임

LED 지시등	LED 지시등이 10초마다 2번씩 깜박거림	배터리가 거의 방전됨
레이저 빔	레이저 빔이 10초마다 2번씩 깜박거림	배터리가 거의 방전됨
	레이저 빔이 빠르게 깜박거림	기기가 자동으로 레벨을 조절할 수 없음

2.4 포인트 레이저 제품 공급품 목록 (Hiiti 종이 박스 사양)

- 1 PMP 45 포인트 레이저
- 1 파우치
- 4 배터리
- 1 사용설명서
- 1 제조원 증명서

3 액세서리

명칭	표시	제품 설명
삼각대	PMA 20	
타겟 플레이트	PMA 54/55	
자석 브래킷	PMA 74	
텔레스코픽 브레이스	PUA 10	
프레임 클램프	PMA 25	
유니버설 아답타	PMA 78	
Hiiti 공구 박스	PMA 62	
레이저 안경	PUA 60	이것은 레이저에 대한 보호 안경이 아니며 레이저 빔으로부터 눈을 보호하는 것이 아닙니다. 이 안경은 색상에 대한 분별력을 제한하므로 운전 중 사용해서는 안되며 PMP 작업 중에만 사용해야 합니다.

ko

4 기술자료

기술적인 사양은 사전 통고없이 변경될 수 있음!

점의 작업 가능거리	30 m (98 ft)
정확도 ¹	10 m에서 ±2 mm (33 ft 에서 ±0.08 in)
자동 수평 레벨링 시간	3초 (표준)
레이저 등급	2등급, 가시적, 620 ~ 690 nm, ±10 nm (EN 60825-3:2007 / IEC 60825 - 3:2007); class II (CFR 21 §1040 (FDA))
레이저 빔 직경	거리 5 m: < 4mm 거리 20 m: < 16mm
자동 레벨 조정 범위	±5° (표준)
자동 전원 꺼짐 기능	활성화: 15 min
작동 상태 표시기	LED 및 레이저 빔
전원	AA 셀, 알카라인 배터리: 4

¹ 특히 높은 온도 변화, 습기, 충격, 추락 등은 정확도에 영향을 미칠 수 있습니다. 다른 설명이 없을 경우, 본 기기는 표준 환경 조건 (MIL-STD-810F)에 따라 조정 및 보정되었습니다.

배터리 수명	알카라인 배터리 2,500 mAh, 온도 +25°C (+77 °F): 30 h (표준)
작동 온도	최소 -10°C / 최대 +50°C (+14 ~ 122°F)
보관 온도	최소 -25°C / 최대 +63°C (-13 ~ 145°F)
먼지와 수분에 대한 보호 (배터리 박스 제외)	IEC 529에 따라 IP 54
삼각대 고정용 나사 (기기)	UNC1/4"
삼각대 고정용 나사 (발)	BSW 5/8" UNC 1/4"
무게	발 포함, 배터리 제외: 0.413 kg (0.911 lbs)
크기	발 포함: 140 mm X 73 mm X 107 mm 발 제외: 96 mm X 65 mm X 107 mm
<p>¹ 특히 높은 온도 변화, 습기, 충격, 추락 등은 정확도에 영향을 미칠 수 있습니다. 다른 설명이 없을 경우, 본 기기는 표준 환경 조건 (MIL-STD-810F)에 따라 조정 및 보정되었습니다.</p>	

5 안전상의 주의사항

본 사용설명서의 각 장에 있는 안전 지침 외에도 다음과 같은 사항들을 항상 엄격하게 준수해야 합니다.

5.1 일반적인 안전 지침

- 기기를 사용/측정하기 전에 정확한지 점검하십시오.
- 교육을 받지 않은 사람이 기기를 부적절하게 취급하거나 규정에 맞지 않게 사용할 경우에는, 기기와 그 보조기구에 의해 부상을 당할 위험이 있습니다.
- 부상 위험을 방지하기 위해, Hilti 순정품 액세서리와 보조기구를 사용하십시오.
- 기기를 번조하거나 개조해서는 절대로 안됩니다.
- 사용설명서에 있는 작동, 관리 및 유지보수에 대한 정보에 유의하십시오.
- 안전장치가 작동불능상태가 되지 않도록 하고, 지침 및 경고 스티커를 제거하지 마십시오.
- 레이저 기기는 어린이들의 손이 닿지 않는 곳에 보관하십시오.
- 주위환경을 고려하십시오. 기기가 비 또는 눈을 맞지 않도록 해야 하며, 습기가 있거나 축축한 곳에서는 기기를 사용하지 마십시오. 화재 혹은 폭발의 위험이 있는 곳에서는 기기를 사용하지 마십시오.
- 사용하기 전에 기기를 점검하십시오. 기기가 손상되었으면, Hilti 서비스 센터를 통해 수리하도록 하십시오.
- 기기를 떨어뜨렸거나 또는 기기가 다른 기계적인 영향을 받은 경우에는 기기의 정확성을 점검해야 합니다.
- 기기를, 매우 추운 장소로부터 따뜻한 장소로 옮겼거나 그 반대로 따뜻한 장소에서 추운 장소로 옮겼을 경우에는 기기를 사용하기 전에 새 환경에 적응되도록 해야 합니다.
- 아답타와 함께 사용할 경우, 기기가 확실하게 볼트로 고정되었는지를 확인하십시오.
- 측정오류를 방지하기 위해서는 레이저 방출구를 깨끗하게 유지해야 합니다.
- 기기가 건설 현장용으로 설계되었음에도 불구하고, 다른 광학 기기 (망원경, 안경, 카메라, 등등)와 마찬가지로 조심스럽게 취급해야 합니다.

- 기기는 습기 유입을 방지하도록 설계되어 있으나 기기를 운반용 케이스에 보관하기 전에 잘 닦아 기기가 건조함을 유지하도록 하십시오.
- 사용하는 동안 필드 체크를 통하여 정확도를 여러번 점검하십시오.

5.2 올바른 작업 환경

- 측정장소의 안전을 확보하고, 기기를 셋업할 때에는 레이저빔이 다른 사람 또는 사용자 자신에게 향하지 않도록 주의하십시오.
- 사다리에서 작업 시 불안정한 자세가 되지 않도록 주의하십시오. 안전한 작업자세가 되도록 하고, 항상 균형을 유지하십시오.
- 유리나 다른 물체를 통해 측정하면, 측정결과가 부정확할 수 있습니다.
- 기기가 평탄하고 딱딱한 장소(진동이 없는 곳)에 설치되어 있는지에 유의하십시오.
- 규정된 한계내에서만 기기를 사용하십시오.
- 작업 공간에서 다수의 레이저가 사용될 경우, 기기의 빔들을 서로 혼동하지 않도록 반드시 확인하십시오.
- 자기성 물체는 정확도에 영향을 미칠 수 있으므로 근처에 어떠한 자기성 물체도 있어서는 안됩니다. Hilti 유니버설 아답타는 영향을 미치지 않습니다.
- 의료 기기 근처에서 기기를 사용해서는 안됩니다.

5.3 전자기파 간섭여부 (EMC)

기기가 관련 장치에 필요한 엄격한 요구사항을 충족하였음에도 불구하고, Hilti사는 강한 전자기파로 인해 기능장애를 초래할 수 있는 간섭을 받을 수 있다는 가능성을 배제할 수 없습니다. 이러한 경우 또는 다른 불확실한 경우에는 테스트 측정을 실시해야 합니다. 또한 다른 기기 (예: 비행기의 내비게이션 시스템)에 장애를 일으키는 것을 배제할 수 없습니다.

5.4 레이저 클래스 2/class II 기기에 대한 레이저 등급 분류

판매되는 기기의 모든 버전은 IEC60825-3:2007 / EN60825-3:2007에 따른 레이저 클래스 2 및

CFR 21 § 1040 (FDA)에 따른 Class II에 해당합니다. 이 기기는 그 외 다른 보호장비 없이 사용해도 됩니다. 레이저빔을 무의식적으로 잠깐 응시할 경우, 눈꺼풀이 깜박거리는 무조건반사에 의해 보호됩니다. 그러나, 약, 술 또는 마약은 눈꺼풀의 이러한 무조건반사에 영향을 미칠 수 있습니다. 태양의 경우와 마찬가지로 레이저 광원을 절대 직접 응시해서는 안됩니다. 레이저빔이 사람에게 향하지 않도록 하십시오.

5.5 전동식

- a) 수송을 위해 배터리를 제거 또는 절연하십시오.
- b) 환경오염을 방지하기 위해, 반드시 기기를 해당 국가의 법규에 따라 폐기처리해야 합니다. 잘 모를 경우에는 제조회사에 문의하십시오.
- c) 배터리는 어린이 손이 닿지 않도록 보관하십시오.
- d) 배터리에 과도한 열을 가하거나 불가에 노출시키지 마십시오. 배터리는 폭발할 수 있으며 또는 독성물질이 흘러 나올 수도 있습니다.
- e) 배터리를 충전시키지 마십시오.

- f) 기기에 설치된 상태에서는 배터리를 납땜하지 마십시오.
- g) 단락으로 인해 배터리가 방전되지 않도록 하십시오, 단락되면 배터리가 과열되고 화상을 입을 수도 있습니다.
- h) 배터리를 열지 마시고, 과도한 기계적 부하를 가하지 마십시오.
- i) 손상된 배터리를 설치하지 마십시오.
- j) 새 배터리와 현 배터리를 혼합하여 사용하지 마십시오. 제조회사가 다르거나 모델명이 다른 배터리를 사용하지 마십시오.

5.6 전해액

잘못 사용할 경우, 배터리로부터 전해액이 흘러나올 수 있습니다. 전해액을 직접 만지지 마십시오. 실수로 만졌을 경우, 물로 씻으십시오. 전해액이 눈에 들어갔으면, 물로 씻어내고 의사와 상담하십시오. 배터리로부터 흘러나온 전해액은 피부를 손상시킬 수 있고, 화재를 발생시킬 수 있습니다.

6 사용 전 준비사항



6.1 배터리 장착 2

위험
새 배터리만을 사용하십시오.

1. 기기에서 발을 탈거하십시오.
2. 배터리 함을 여십시오.
3. 포장에서 배터리를 꺼내 기기에 바로 끼우십시오. 지침 기기는 Hilti가 권장하는 배터리만을 사용하여 작동시켜야 합니다.
4. 기기 밀면 안내에 따라 극이 정확하게 맞추어졌는지 점검하십시오.
5. 배터리 함을 닫으십시오. 확실하게 잠겼는지 다시 한 번 확인하십시오.
6. 필요시 다시 발을 장착하십시오.

ko

7 조작



7.1 작동법

7.1.1 레이저 빔 전원 켜기

전원 ON/OFF 버튼을 누르십시오.

7.1.2 기기 / 레이저 빔 전원 끄기

레이저 빔이 더 이상 보이지 않고 LED 지시등이 소등될 때까지 ON 버튼을 누르십시오.

지침
약 15분 후에는 기기 전원이 자동으로 꺼집니다.

7.1.3 전원 스위치 자동 꺼짐 기능 비활성화

확인을 위해 레이저 빔이 세 번 깜박일 때까지 ON 버튼을 계속 누르고 계십시오(약 4초 간).

지침
ON/OFF 버튼을 누르거나 배터리가 방전된 경우, 기기의 전원이 꺼집니다.

7.2 사용 예

7.2.1 칸막이용 건식벽체 설치 3

7.2.2 라이트 장비 설치 4

7.3 점검

7.3.1 연직점 점검 5

1. 층고가 높은 실내 공간(예를 들어 층간 높이가 5~10 m인 경우)에서는 실내 바닥에 표시를 합니다(십자 표시).
2. 기기를 바닥이 고르고 수평인 평면에 놓으십시오.
3. 기기를 켜십시오.
4. 기기의 아래 쪽 연직 빔을 십자 표시의 중앙에 맞추십시오.
5. 연직 빔의 점을 천장에 표시하십시오. 이를 위해 천장에 미리 종이 한 장을 붙여 주십시오.
6. 기기를 90° 돌리십시오.
지침 아래 쪽 연직빔은 반드시 십자 표시 중심에 위치해야 합니다.

- 연직 빔의 점을 천장에 표시하십시오.
- 180°와 270° 회전에서 과정을 반복하십시오. 지침 이 과정에서 산출된 4개의 점이 하나의 원을 만들고, 이 원 안에서 표시되는 대각선 d1(1~3)과 d2(2~4)까지의 거리의 교차점이 정확한 연직점입니다.
- 7.3.1.1장에 설명된 것처럼 정확도를 계산하십시오.

7.3.1.1 정확도 계산

$$R = \frac{10}{RH [m]} \times \frac{(d1 + d2) [mm]}{4} \quad (1)$$

$$R = \frac{30}{RH [ft]} \times \frac{(d1 + d2) [inch]}{4} \quad (2)$$

공식(RH = 방높이)의 결과(R)는 "10 m에서 mm 단위의" 정확도를 제공합니다(공식(1)). 이 결과(R)는 기기의 제한 범위 내에 있어야 합니다(10 m에서 3 mm).

7.3.2 전면부 레이저 빔의 수평도 측정을 점검하십시오. 6

- 기기를 벽 (A)에서 약 20 cm 정도 떨어진 평평하고 수평인 평면에 놓고, 레이저 빔을 벽 (A)쪽으로 향하게 하십시오.
- 레이저 점을 벽 (A)에 십자로 표시하십시오. 기기를 180° 돌리고, 레이저 점을 마주보는 벽 (B)에 십자로 표시하십시오.
- 기기를 벽 (B)에서 약 20 cm 정도 떨어진 평평하고 수평인 평면에 놓고, 레이저 빔을 벽 (B)쪽으로 향하게 하십시오.
- 레이저 점을 벽 (B)에 십자로 표시하십시오.
- 기기를 180° 돌리고, 레이저 점을 마주보는 벽 (A)에 십자로 표시하십시오.
- 1과 4 사이의 거리 d1과 2와 3 사이의 거리 d2를 측정하십시오.

- d1과 d2의 중심점을 표시하십시오. 기준점 1과 3이 중심점의 다른 면에 있을 경우, d1에서 d2를 빼십시오. 기준점 1과 3이 중심점의 같은 면에 있을 경우, d1과 d2를 더하십시오.
- 산출된 값을 방 길이의 2배 값으로 나누십시오. 최대 허용 오차는 10 m에서 3 mm입니다.

7.3.3 직각도 점검 (수평) 7 8 9

- 기기의 아래쪽 연직 빔을 벽 쪽으로 약 5 m 떨어진 공간 중앙에 있는 기준 십자 표시 중심에 맞추면, 첫번째 타겟 플레이트의 수직선이 정확히 레이저 점 중앙을 관통합니다.
- 계속해서 타겟 플레이트 b를 고정시키거나 또는 뺀바탕 종이를 중간 지점 중앙에 고정시키십시오. 우측 직각 빔의 중심점(d1)을 표시하십시오.
- 기기를 위쪽에서 볼 때 정확히 시계 방향으로 90° 돌리십시오. 아래쪽 연직 빔은 반드시 기준 십자 표시의 중앙에 있어야 하며, 좌측 직각 빔의 중심은 타겟 플레이트의 수직선을 정확히 관통해야 합니다.
- 우측 직각 빔의 중심점(d2)을 타겟 플레이트 c에 표시하십시오.
- 7단계에서 고정된 종이 또는 타겟 플레이트 b에 레이저 점의 중심점(d3)을 표시하십시오. 지침 d1과 d3 사이 수평거리는 5 m 거리에서 측정할 때 최대 3 mm이어야 합니다.
- 기기를 위쪽에서 볼 때 시계 방향으로 180° 돌리십시오. 아래쪽 연직 빔은 반드시 기준 십자 표시의 중앙에 있어야 하며, 우측 직각 빔의 중심은 정확히 첫번째 타겟 플레이트의 수직선을 관통해야 합니다.
- 그리고 나서 좌측 직각 빔의 중심점(d4)을 타겟 플레이트 c에 표시하십시오. 지침 d2와 d4 사이의 수평 거리는 5 m 거리에서 측정할 때 최대 3 mm이어야 합니다. 지침 d1에서 우측에 d3이 있으면, d2-d4 및 d1-d3의 수평 거리의 합은 5m 거리에서 측정할 때 최대 3 mm이어야 합니다. 지침 d1에서 좌측에 d3이 있으면, d1-d3과 d2-d4 사이의 수평 거리의 편차는 5m 거리에서 측정할 때 최대 3 mm이어야 합니다.

ko

8 관리와 유지보수

8.1 청소와 건조

- 렌즈에서 먼지를 제거하십시오.
- 유리를 손가락으로 만지지 마십시오.
- 깨끗하고 부드러운 천만 사용하십시오. 필요시 순수 알코올 또는 물을 약간 묻혀 사용하십시오. 지침 플라스틱 부품을 손상시킬 수 있으므로 절대 다른 액체를 사용하지 마십시오.
- 기기 보관 시 특히 하절기와 동절기에 기기를 자동차에 보관할 경우에는 허용 온도 한계값에 유의하십시오(-25 °C ~ +63 °C / -13 °F ~ 145 °F).

8.2 보관

기기에 물이 묻거나 습기가 있을 경우, 기기를 포장에서 꺼냅니다. 기기, 운반용 케이스 그리고 액세서리를 건조시킨 다음 (최고 40 °C/104 °F) 깨끗이

청소하십시오. 기기가 완전히 건조되었을 때에만 기기를 다시 포장하십시오.

기기를 장기간 보관하였거나 또는 장기간 운송한 후에는, 사용하기 전에 기기의 정확도 점검을 실시하십시오.

기기를 장기간 보관해야 할 경우, 배터리를 기기로부터 빼내십시오. 배터리로부터 전해액이 누설되어 기기가 손상될 수 있습니다.

8.3 이동

장비를 이동 또는 선적할 경우, Hiiti 선적용 상자 또는 동급의 포장박스를 이용하십시오.

주의

공구는 항상 배터리/충전식 배터리가 없는 상태로 공급됩니다.

8.4 Hilti 칼리브레이션 서비스

규격에 따른 신뢰성과 법적인 요구를 보장하기 위해, 기기의 정기점검을 Hilti 칼리브레이션 서비스 센터에서 실시할 것을 권합니다.
Hilti 칼리브레이션 서비스는 언제든지 이용할 수 있습니다; 그러나 최소한 매년 1회씩은 실시하는 것이 좋습니다.

Hilti 칼리브레이션 서비스의 범위내에서, 점검일에 점검된 기기의 제원이 사용 설명서의 기술자료와 일치하는지가 확인됩니다.
제작사 설명서와 차이가 있을 경우, 측정기기는 다시 보정됩니다. 보정과 점검이 끝난 후, 칼리브레이션 스티커가 기기에 부착되며, 기기의 기능이 제작사 설명서와 일치한다는 칼리브레이션 증명서가 서면으로 제출됩니다.
칼리브레이션 증명서는 ISO 900X에 따라 인증된 회사들에서 항상 요구됩니다.
귀하의 지역에 있는 Hilti 지사에서 보다 더 자세한 정보를 제공해드릴 것입니다.

9 고장진단

고장	예상되는 원인	대책
기기의 스위치가 켜지지 않음.	배터리 방전.	배터리를 교환하십시오.
	배터리의 극이 틀리게 끼워짐.	배터리를 정확하게 끼우십시오.
	배터리 함이 닫혀 있지 않음.	배터리 함을 닫으십시오.
	기기 또는 ON 버튼 불량.	Hilti 서비스 센터에 수리를 의뢰하십시오.
각각의 레이저 빔이 작동하지 않음.	레이저 광원 또는 레이저 컨트롤 불량.	Hilti 서비스 센터에 수리를 의뢰하십시오.
기기의 전원이 켜져 있으나, 레이저 빔이 보이지 않음.	레이저 광원 또는 레이저 컨트롤 불량.	Hilti 서비스 센터에 수리를 의뢰하십시오.
	온도가 너무 높거나 너무 낮음.	기기를 냉각시키거나 가열하십시오.
자동 레벨 조절이 작동하지 않음.	기기가 경사진 면에 놓여 있음.	기기를 평면에 놓으십시오.
	기울기 센서 불량	Hilti 서비스 센터에 수리를 의뢰하십시오.

ko

10 폐기

경고

기기를 부적절하게 폐기처리할 경우, 다음과 같은 결과가 발생할 수 있습니다:

플라스틱 부품을 소각할 때, 인체에 유해한 유독가스가 발생하게 됩니다.

배터리가 손상되거나 또는 과도하게 가열되면 폭발할 수 있고, 이 때 오염, 화상, 산화 또는 환경오염의 원인이 될 수 있습니다.

부주의한 폐기처리는 사용권한이 없거나 부적합한 기기의 사용을 야기하여, 이때 사용자는 자신과 제3자에게 중상을 입힐 수 있고 환경을 오염시킬 수 있습니다.



Hilti 기기는 대부분 재사용이 가능한 자재로 제작되었습니다. 재활용을 위해 개별 부품을 분리하여 주십시오. Hilti는 이미 여러 국가에서 귀하의 오래된 기기를 회수, 재활용이 가능하도록 하였습니다. Hilti 고객 서비스 센터나 귀하의 판매 담당자에게 문의하십시오.



EU 국가 전용

전동공구를 일반 가정의 쓰레기처럼 폐기해서는 안됩니다!

수명이 다 된 기기는 전기/전자-노후기계에 대한 EU 규정에 따라 그리고 각 국가의 법규에 명시된 방식에 따라 반드시 별도로 수거하여 친환경적으로 재활용되도록 하여야 합니다.



국가 규정을 준수하여 배터리를 폐기하십시오.

11 제조회사 기기 보증

보증 조건에 관한 질문사항은 힐티 파트너 지사에 문의하십시오.

12 EG-동일성 표시(오리지널)

명칭:	포인트 레이저
모델명:	PMP 45
제작년도:	2009

페사는 전적으로 책임을 지고 이 제품이 다음과 같은 기준과 규격에 일치함을 공표합니다: 2016년 4월 19일까지: 2004/108/EG, 2016년 4월 20일부터: 2014/30/EU, 2011/65/EU, EN ISO 12100.

기술 문서 작성자:

Hilti Entwicklungsgesellschaft mbH
Zulassung Elektrowerkzeuge
Hiltistrasse 6
86916 Kaufering
Deutschland

ko

Hilti Corporation, Feldkircherstrasse 100,
FL-9494 Schaan

Paolo Luccini
Head of BA Quality and Process
Management
Business Area Electric Tools &
Accessories
06/2015

Edward Przybylowicz
Head of BU Measuring Systems
BU Measuring Systems

06/2015

PMP 45 点激光器

在第一次使用工具之前请务必阅读本操作说明。

应始终将本操作说明与工具保存在一起。

当您将工具交给他人时，请确保一并交付本操作说明。

目录	页码
1 概述信息	97
2 描述	98
3 配件	98
4 技术数据	99
5 安全说明	99
6 在使用之前	100
7 操作	100
8 维护和保养	101
9 故障排除	102
10 废弃处置	102
11 制造商保修	103
12 EC 符合性声明 (原稿)	103

有关这些编号请参考相应的示意图。示意图位于操作说明开头的位置。

在本操作说明中，“工具”是指 PMP 45 点激光器。

组成部件

- ① 打开/关闭按钮
- ② LED
- ③ 摆
- ④ 可拆卸式脚撑
- ⑤ 安装孔

1 概述信息

1.1 安全提示及其含义

-危险-

用于让人们能够注意到可能会导致严重身体伤害或致命的迫近危险。

警告!

用于让人们能够注意到可能会导致严重人身伤害或致命的潜在危险情形。

-小心-

用于让人们能够注意到可能会导致较小人身伤害、设备损坏或其它财产损失的潜在危险情形。

-注意-

用于提醒人们注意操作说明和其它有用信息。

1.2 象形图的解释和其它信息

警告符号



一般警告

符号



请在使用之前阅读操作说明。



不允许将电动工具或设备以及电池与家用垃圾一起处理。



符合 CFR 21 § 1040 (FDA) 的 II 级激光



符合 EN 60825-3:2007 的 2 级激光

工具上标识数据的位置

型号名称和序列号可以在工具的铭牌上找到。将这些数据记录在您的操作说明上，当向您的 Hilti 公司代表或服务部门提出查询时，将总是需要它们作为参考。

型号：

序列号：

2 描述

2.1 产品使用指南

PMP 45 为自调平点激光器，只需一个人便可用它进行快速精确地调平、垂直、对准以及传送直角。本工具有五条同源激光束（光束从同一点发出）。所有光束都具备相同的 30 m 范围（取决于环境光的亮度）。

本工具主要设计供室内使用，用于测定和检查垂直线、对准线以及用于标记垂准点。当用于室外应用场合时，必须小心以确保一般使用条件与在室内使用时相似。例如：

标记隔断墙的位置（通过直角和在垂直平面内）。

对准待安装的部件或在三条轴线上对准建筑物的结构部分。

检查并传送直角。

将测量标记从地面传送至天花板。

不允许改装工具。

请务必遵守操作说明中列出的有关操作、维护和保养的信息。

为避免造成人身伤害，仅允许使用 Hilti 公司原装配件和插入工具。

不按照说明使用或未经培训的人员不正确地使用工具或其辅助设备，可能会带来危险。

2.2 特点

高度精确的水平 and 垂直光束（在 10 m 处为 ± 3 mm）。

在所有方向上都能自调平至 $\pm 5^\circ$ 范围内。

自调平时间短：~3 秒

当超过自调平范围时，激光束会闪烁以警告用户。

PMP 45 操作简单易用，并配有凹凸不平的塑料壳体，并且由于其结构紧凑和重量较轻，搬运起来也非常方便。

在正常工作模式下，工具在 15 分钟后会自动关闭。通过按住打开/关闭按钮四秒可选择持续操作模式。

2.3 操作期间显示的信息

LED	LED 没有亮起。	工具已关闭。
	LED 没有亮起。	电池已经耗尽。
	LED 没有亮起。	电池插入不正确。
	LED 持续亮起。	激光束打开。工具处于操作过程中。
	LED 每 10 秒闪烁两次。	电池几乎耗尽。
激光束	激光束每 10 秒闪烁两次。	电池几乎耗尽。
	激光束快速闪烁。	工具不能自调平。

2.4 与点激光器一起提供的部件（纸盒盒版本）：

- 1 PMP 45 点激光器
- 1 软包
- 4 电池
- 1 操作说明
- 1 制造商证书

3 配件

名称	缩写	说明
三脚架	PMA 20	
目标板	PMA 54/55	
磁性支架	PMA 74	
伸缩杆	PUA 10	
框夹	PMA 25	
通用适配器	PMA 78	

名称	缩写	说明
喜利得工具箱	PMA 62	
激光观察眼镜	PUA 60	激光观察眼镜没有保护功能，因此不能保护眼睛免受激光的直射伤害。由于激光观察眼镜会限制彩色视觉，因此只能在使用本工具时才可佩戴它。在公路上驾驶车辆时不要佩戴激光观察眼镜。

4 技术数据

保留作出技术更改的权利！

点的范围	30 m (98 英尺)
精度 ¹	在 10 m 处 ±2 mm (在 33 英尺处 ±0.08 英寸)
自调平时间	3 秒 (典型)
激光等级	2 级, 可见, 620 - 690 nm, ±10 nm (EN 60825-3:2007 / IEC 60825 - 3:2007) ; II 级 (CFR 21 §1040 (FDA))
光束直径	距离 5 m : < 4 mm 距离 20 m : < 16 mm
自调平范围	±5° (典型)
自动关机	在一段时间之后启动 : 15 min
工作状态指示器	LED 和激光束
电源	AA 型电池, 碱性电池 : 4
电池寿命	碱性电池 2,500 mAh, 温度 +25°C (+77 °F) : 30 h (典型)
工作温度范围	最小 -10°C / 最大 +50°C (+14 至 122 °F)
存放温度	最小 -25°C / 最大 +63°C (-13 至 145 °F)
防尘和防洒水保护 (电池室除外)	IP 54, 按照 IEC 529
三脚架螺纹 (工具)	UNC 1/4"
三脚架螺纹 (撑脚)	BSW 5/8" UNC 1/4"
重量	带撑脚, 但不带电池 : 0.413 kg (0.911 磅)
尺寸	带脚撑 : 140 mm X 73 mm X 107 mm 不带脚撑 : 96 mm X 65 mm X 107 mm

¹ 特别高的温度波动、潮湿、震动、跌落等影响会影响精度。除非另有说明，否则本工具在标准环境条件下 (MIL-STD-810F) 调整或校准过。

5 安全说明

除了本操作说明各章节中给出的相关安全信息，还必须始终严格遵守下列几点。

5.1 一般安全规则

- a) 在使用工具进行测量之前，应检查工具的精度。
- b) 不按照说明使用或未经培训的人员不正确地使用工具或其辅助设备，可能会带来危险。
- c) 为避免造成人身伤害，仅允许使用喜利得公司原装配件和附加设备。
- d) 不允许改装工具。
- e) 请务必遵守操作说明中列出的有关操作、维护和保养的信息。
- f) 不要做出使安全装置无效的行为，并且不要除去安全信息和警告提示。
- g) 将激光工具放到儿童接触不到的地方。
- h) 应考虑周围环境的影响。不要将工具暴露在雨雪中，且不要在湿气或潮湿环境中使用工具。不要将工具用于存在火灾或爆炸危险的场合。
- i) 在使用之前应检查工具的状态。如果发现工具损坏，应将其送至 Hilti 公司维修中心进行维修。
- j) 在工具掉落或受到其它机械应力后，必须检查它的精度。
- k) 当将工具从极冷的条件下带到温暖的环境 (反之亦然) 时，应先让它适应了新环境然后再使用。

- l) 如果是安装在适配器上，则应检查并确保工具已牢固地拧紧。
- m) 保持激光出口孔清洁，以避免测量误差。
- n) 尽管工具的设计充分考虑了现场使用的苛刻条件，但是我们也应该爱护它，就象对待其它光学和电子仪器(例如双筒望远镜、眼镜、照相机)一样。
- o) 尽管本工具对防止湿气进入作了保护，但是在每次放入工具箱之前都应将其擦拭干净。
- p) 在使用工具过程中，应检查几次测量精度。

5.2 工作区域的正确组织

- a) 当安装工具时，应保护您正在工作的区域，并注意避免将激光束对准他人或自己。
- b) 当使用梯子进行工作时，应避免不利的身体位置。应确保以安全的站姿工作并一直保持身体平衡。
- c) 穿过玻璃嵌板或其它物体的测量可能不准确。
- d) 确保工具安放在稳定、水平的表面上(无振动)。
- e) 使用工具时不要超过其规定的限值。
- f) 若在同一工作区域内使用多个激光工具，必须小心以避免混淆激光束。
- g) 磁场可能会影响工具的精度，必须使其远离磁性物体。本工具不会受喜利得通用适配器的影响。
- h) 不要在医疗器械附近使用本工具。

5.3 电磁兼容性

尽管工具符合现有指令的严格要求，但 Hilti 仍无法完全排除工具因受到强电磁辐射干扰而导致不正确操作的可能性。当在这样的条件下工作或当您对其结果不能确定时，可通过采用其它手段进行测量以检查工具的精度。类似地，Hilti 也不能排除工具干扰其它设备(例如飞机导航设备)的可能性。

5.4 2 级/II 级激光设备的激光级别

工具发射的激光属于 IEC825-3:2007/EN60825-3:2007 标准下的 2 级激光以及 CFR 21 § 1040 (FDA) 标准下的 II 级激光(取决于购买的版本)。工具无需进一步的保护措施就可以使用。当有人意外短暂看到光束时，睑闭反射会保护眼睛。然而，睑闭反射会受到药物、酒精或毒品的负面影响。尽管如此，和太阳一样，人不应直视明亮的光源。也不要将激光束对准他人。

5.5 电气安全

- a) 在运输工具之前必须将电池绝缘或将其拆下。
- b) 为了避免污染环境，必须按照当前适用的国家规定废弃处置本工具。若不能确定该如何处置，请咨询制造商。
- c) 将电池放到儿童接触不到的地方。
- d) 不要使电池过热且不要将其暴露在明火下。否则电池可能会爆炸或释出有毒物质。
- e) 不要给电池充电。
- f) 不要将电池焊接到工具中。
- g) 不要通过短路对电池放电，因为这可能会导致电池过热且有造成人员伤害(烧伤)的危险。
- h) 不要试图打开电池且不要让其承受过大机械应力。
- i) 不要使用已损坏的电池。
- j) 不要混用旧的和新的电池。不要混用不同品牌或类型的电池。

5.6 液体

如果持续滥用电池，则可能会造成液体从电池中泄漏出来。注意避免接触到液体。如果意外接触到液体，应用水冲洗。若液体接触到眼睛，应立即用大量清水冲洗，并立即就医。从电池中喷射出来的液体会导致疼痛或灼伤。

6 在使用之前



6.1 插入电池

-危险-
只能使用新电池。

1. 从工具上拆下脚撑。
2. 打开电池室。
3. 从包装中取出电池并将其插入工具。
-注意- 只可以使用喜利得公司推荐的电池为本工具供电。
4. 检查并确认电池端子正负如工具下侧所示正确就位。
5. 关闭电池室。检查并确认锁扣已正确接合。
6. 将脚撑重新安装至工具。

7 操作



7.1 操作

7.1.1 打开激光束

按下打开/关闭按钮一次。

7.1.2 关闭工具/激光束

按下打开/关闭按钮，直至激光束不再可见且 LED 熄灭。
-注意-
在大约 15 分钟后，工具将自动关闭。

7.1.3 停用自动关机功能

按住打开/关闭按钮约 4 秒，直至点激光器闪烁三次以确认。

-注意-

当再次按下打开/关闭按钮或当电池耗尽时，工具将关闭。

7.2 应用示例

7.2.1 测定隔断墙的干式墙轨迹 3

7.2.2 标出灯具的位置 4

7.3 检查

7.3.1 检查垂准点 5

1. 在高度较高的房间 (例如楼梯井或走廊的高度为 5-10 m) 地面上做一个标记 (十字符号)。
2. 将工具置于光滑、水平的表面上。
3. 打开工具。
4. 定位好工具，令其下部光束处于十字符号的中心。
5. 在天花板上标记垂直光束的位置。在做标记之前，将一张纸贴在天花板上。
6. 将工具旋转 90°。
-注意- 下部垂直光束必须保持在十字符号的中心。
7. 在天花板上标记垂直光束的位置。
8. 在将工具旋转 180° 和 270° 后分别重复上述步骤。
-注意- 产生的 4 个标记将形成一个圆周，其对角线 d1 (1 - 3) 和 d2 (2 - 4) 的交点正好标记出垂准点的中心。
9. 按照章节 7.3.1.1 所述计算精度。

7.3.1.1 精度计算

$$R = \frac{10}{RH [m]} \times \frac{(d1 + d2) [mm]}{4} \quad (1)$$

$$R = \frac{30}{RH [ft]} \times \frac{(d1 + d2) [inch]}{4} \quad (2)$$

对于由该公式 (RH = 房间高度) 计算出的结果 (R)，请参考工具的精度“10 m 时的误差，以 mm 计” (公式 (1))。结果 (R) 应在工具的规定范围内 (10 m 时的误差为 3 mm)。

7.3.2 检查前向光束的调平情况 6

1. 将工具置于离墙壁 (A) 约 20 cm 的光滑、水平的表面上，让激光束朝向墙壁 (A)。

2. 用十字符号标记激光点在墙壁 (A) 上的位置。
3. 将工具旋转 180°，然后用十字符号标记激光点在对面墙壁 (B) 上的位置。
4. 将工具置于离墙壁 (B) 约 20 cm 的光滑、水平的表面上，让激光束朝向墙壁 (B)。
5. 用十字符号标记激光点在墙壁 (B) 上的位置。
6. 将工具旋转 180°，然后用十字符号标记激光点在对面墙壁 (A) 上的位置。
7. 测量 1 和 4 之间的距离 d1 以及 2 和 3 之间的距离 d2。
8. 标记 d1 和 d2 的中点。
若参考点 1 和 3 位于中点的不同侧，则用 d1 减去 d2。
若参考点 1 和 3 位于中点的同侧，则将 d1 和 d2 相加。
9. 用该结果值除以房间长度的两倍 (房间长度 × 2)。10 m 时的最大容许误差为 3 mm。

7.3.3 检查正交性 (水平) 7 8 9

1. 在房间的中央 (距离各墙壁大约 5 米处) 定位好工具 (让下部垂直光束位于参考十字符号的中心，以使垂直激光线正好落在激光点的中心)。
2. 将第二块目标板或纸张 (b) 贴在墙壁的中间位置 (如图所示)。标记右侧正交光束的中点 (d1)。
3. 将工具精确地顺时针 (从上方看) 旋转 90°。下部垂直光束必须保持在参考十字符号的中心，且随后左侧正交光束的中心必须正好落在目标板 (a) 的垂直线上。
4. 在目标板 (c) 上标记右侧正交光束的中点 (d2)。
5. 在目标板 b 或纸张上标记激光点 (d3) 的位置，如步骤 7。
-注意- 5 m 工作距离时 d1 和 d3 之间的水平距离必须小于 3 mm。
6. 将工具精确地顺时针 (从上方看) 旋转 180°。下部垂直光束必须保持在参考十字符号的中心，且随后右侧正交光束的中心必须正好落在目标板 (a) 的垂直线上。
7. 然后在目标板 (c) 上标记左侧正交光束的中点 (d2)。
-注意- 5 m 工作距离时 d2 和 d4 之间的水平距离必须小于 3 mm。
-注意- 若 d3 位于 d1 的右侧，则在 5 m 工作距离时水平距离 d1-d3 和 d2-d4 的总和必须小于 3 mm。
-注意- 若 d3 位于 d1 的左侧，则在 5 m 工作距离时水平距离 d1-d3 和 d2-d4 之间的差值必须小于 3 mm。

cn

8 维护和保养

8.1 清洁和干燥

1. 吹掉透镜上的灰尘。
2. 不要用手指接触玻璃。
3. 仅使用干净的软布进行清洁。必要时可用纯酒精或少量清水略微润湿软布。
-注意- 不可使用其它任何种类的清洁剂进行清洁，否则可能会损坏塑料部件。
4. 当存放设备时，应遵循相关的温度限制。如果设备存放在车辆内部，则这一点在冬季/夏季尤其重要 (-25 °C 至 +63 °C / -13 °F 至 145 °F)。

8.2 存放

如果工具箱变潮湿，则应将工具从箱中取出。然后应该对工具、工具箱和配件进行清洁和干燥 (最大 40 °C/104 °F)。只能在完全干燥时才能重新包装设备。在长时间存放或运输后，在投入使用前应检查设备的精度。在长期存放之前，应从工具中取出电池。否则电池泄漏可能会损坏工具。

8.3 搬运

必须使用喜利得工具箱或同等质量的包装来搬运或运输您的设备。

-小心-

在运输工具之前一定要取下电池。

8.4 Hilti 校准服务

我们建议您通过 Hilti 校准服务定期检查本工具，以便按照标准和法规要求验证其可靠性。

Hilti 校准服务可随时提供，但是建议您至少每年对本工具进行一次检查。

Hilti 校准服务将在测试当日对工具是否符合操作说明中给出的规格予以确认。

如果发现偏离制造商的规格，则将重新调节工具。在检查和调节之后，将会用校准标签（粘贴到工具上）和校准证书书面确认工具符合制造商的规格。

已通过 ISO 900X 认证的公司将总是需要用到校准证书。您当地的 Hilti 公司服务中心或代表将很乐意为您提供进一步的信息。

9 故障排除

故障	可能原因	措施
工具不能打开。	电池已耗尽。	更换电池。
	电池插入方向错误（极性不正确）。	正确插入电池。
	电池室没有关闭。	关闭电池室。
	工具或打开/关闭按钮有故障。	必要时，应将电动工具送至喜利得公司维修中心进行维修。
单个激光束不起作用。	激光源或激光控制单元有故障。	必要时，应将电动工具送至喜利得公司维修中心进行维修。
工具可打开，但看不见激光束。	激光源或激光控制单元有故障。	必要时，应将电动工具送至喜利得公司维修中心进行维修。
	温度过高或过低。	让工具冷却或预热。
自动调平不起作用。	工具设置在过度倾斜的表面上。	将工具设置在水平表面上。
	倾斜传感器有故障。	必要时，应将电动工具送至喜利得公司维修中心进行维修。

cn

10 废弃处置

警告!

不正确地废弃处置设备可能会产生严重后果：

塑料部件燃烧会产生危害健康的有毒烟雾。

电池如果损坏或暴露在极高的温度下，可能会发生爆炸，从而导致中毒、烧伤、酸蚀或环境污染。

如果废弃处置疏忽，则可能会造成设备的未授权或不正确的继续使用，从而导致严重的人身伤害、第三方伤害和环境污染。



喜利得工具或设备的大多数制作材料都可以回收利用。在可以回收之前，必须正确分离材料。在许多国家中，喜利得公司已经对旧工具或设备的回收利用作了安排。有关进一步的信息，请咨询喜利得公司客户服务部门或喜利得公司代表。



仅限于欧洲国家

不允许将电动工具与家用垃圾一起处理！

遵守欧洲指令和地区法律有关废弃电气和电子设备的规定，并且废弃处置的实施应该符合国家法律。必须单独收集已达到使用寿命期限的电气设备，并以环保的方式进行回收。



按照国家法规废弃处理电池。

11 制造商保修

如果您有保修条件方面的问题，请联系您当地的喜利得公司代表。

12 EC 符合性声明 (原稿)

名称：	点激光器
型号：	PMP 45
设计年份：	2009

按照我们单方面的责任，我们声明本产品符合下列指令和标准：至 2016 年 4 月 19 日止：2004/108/EC，从 2016 年 4 月 20 日起：2014/30/EU，2011/65/EU，EN ISO 12100。

Hilti Corporation, Feldkircherstrasse 100,
FL-9494 Schaan



Paolo Luccini
Head of BA Quality and Process
Management
Business Area Electric Tools &
Accessories
06/2015



Edward Przybylowicz
Head of BU Measuring Systems
BU Measuring Systems
06/2015

技术文档提交于：

Hilti Entwicklungsgesellschaft mbH
Zulassung Elektrowerkzeuge
Hiltistrasse 6
86916 Kaufering
Deutschland

cn

EC Declaration of Conformity | UK Declaration of Conformity



Manufacturer:
Hilti Corporation
Feldkircherstraße 100
9494 Schaan | Liechtenstein

Importer:
Hilti (Gt. Britain) Limited
1 Trafford Wharf Road, Old Trafford
Manchester, M17 1BY

PMP 45 (02)

Serial Numbers: 1-9999999999

2014/30/EU | Electromagnetic Compatibility
Regulations 2016

EN 61000-6-1:2007

EN 61000-6-3:2007 + A1:2011

2011/65/EU | The Restriction of the Use of
Certain Hazardous Substances in Electrical and
Electronic Equipment Regulations 2012

Schaan, 22.07.2021

A handwritten signature in black ink, appearing to read 'Tahar Zrilli'.

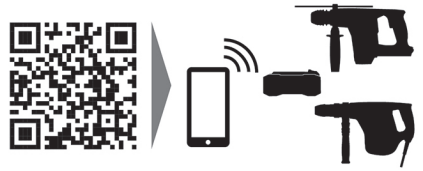
Dr. Tahar Zrilli
Head of Quality and Process Management
Business Area Electric Tools & Accessories

A handwritten signature in black ink, appearing to read 'Thomas Hillbrand'.

Thomas Hillbrand
Head of BU Measuring Systems
Business Unit Measuring Systems



Hilti Corporation
LI-9494 Schaan
Tel.:+423 234 21 11
Fax:+423 234 29 65
www.hilti.group



413266