

SF 4000

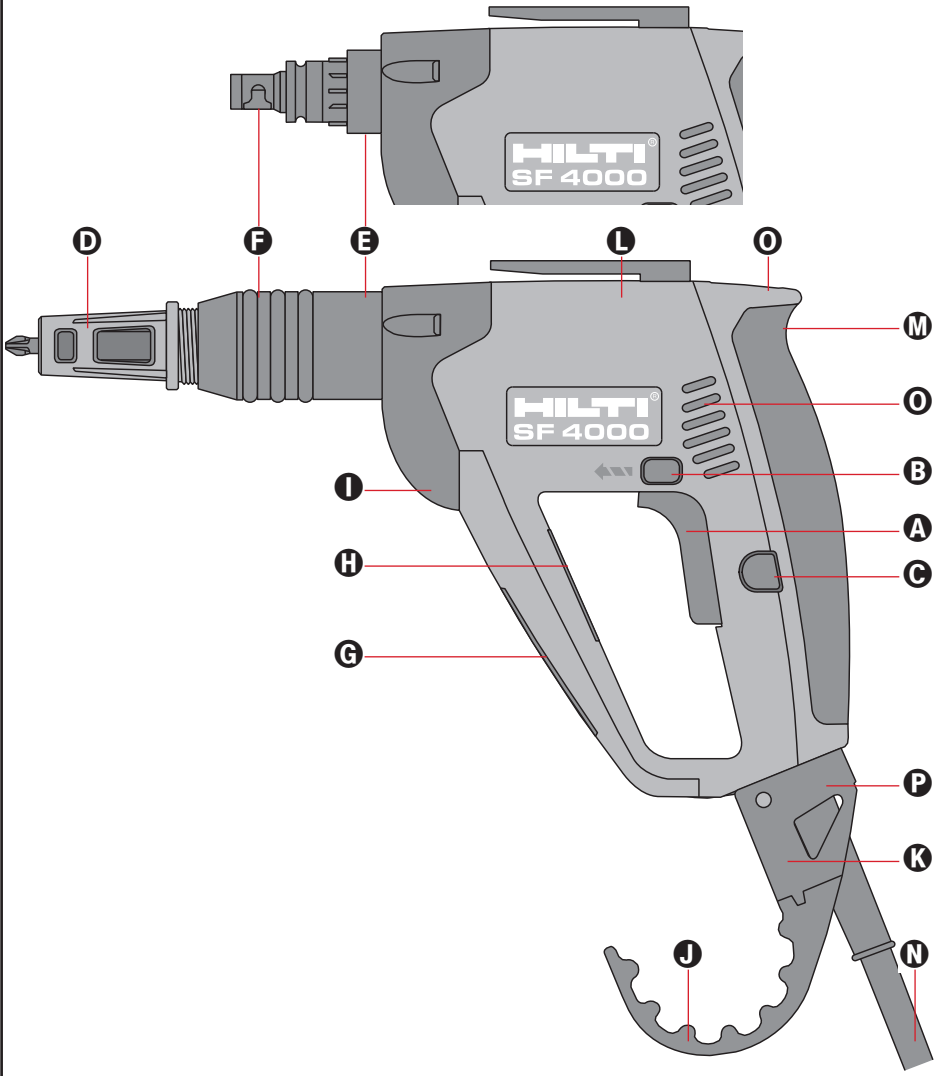


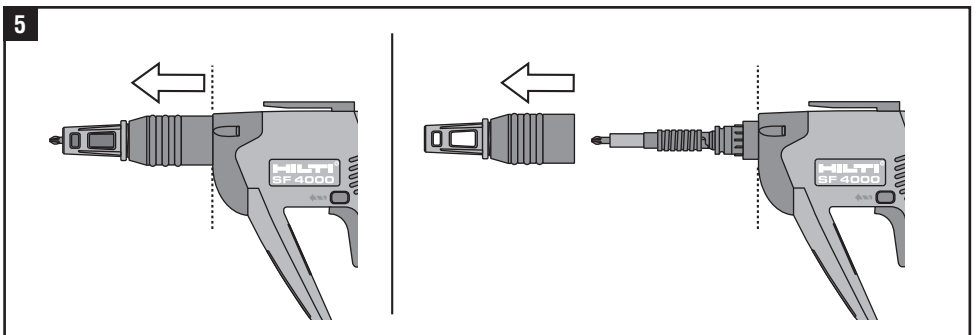
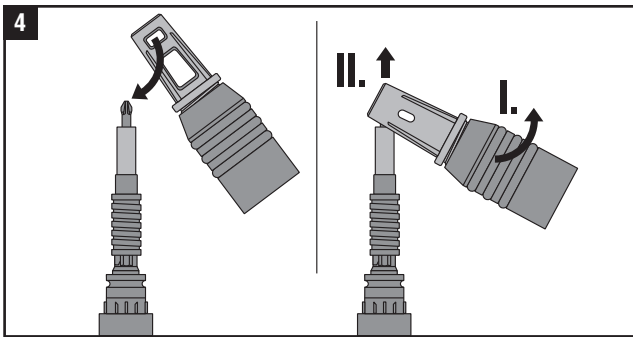
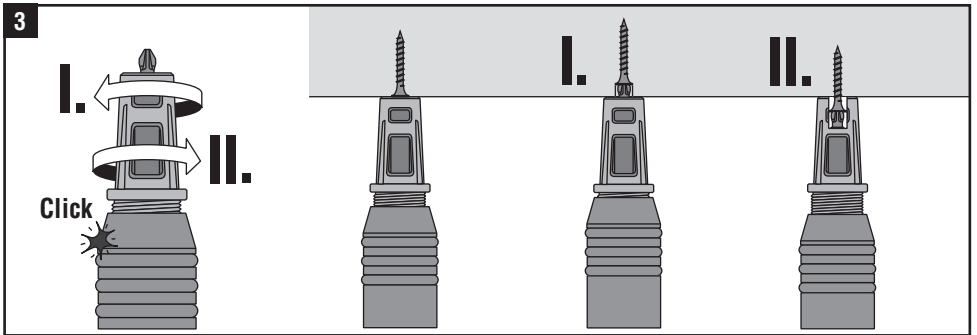
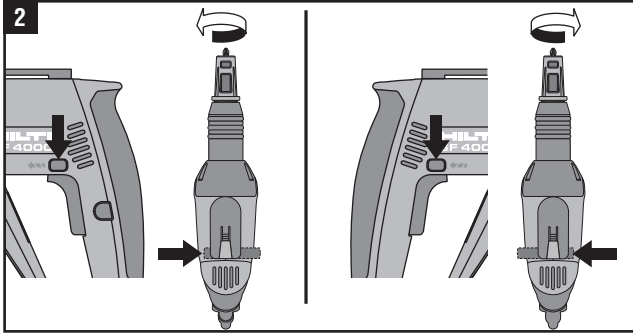
de	Bedienungsanleitung	1– 8
en	Operating instructions	9–16

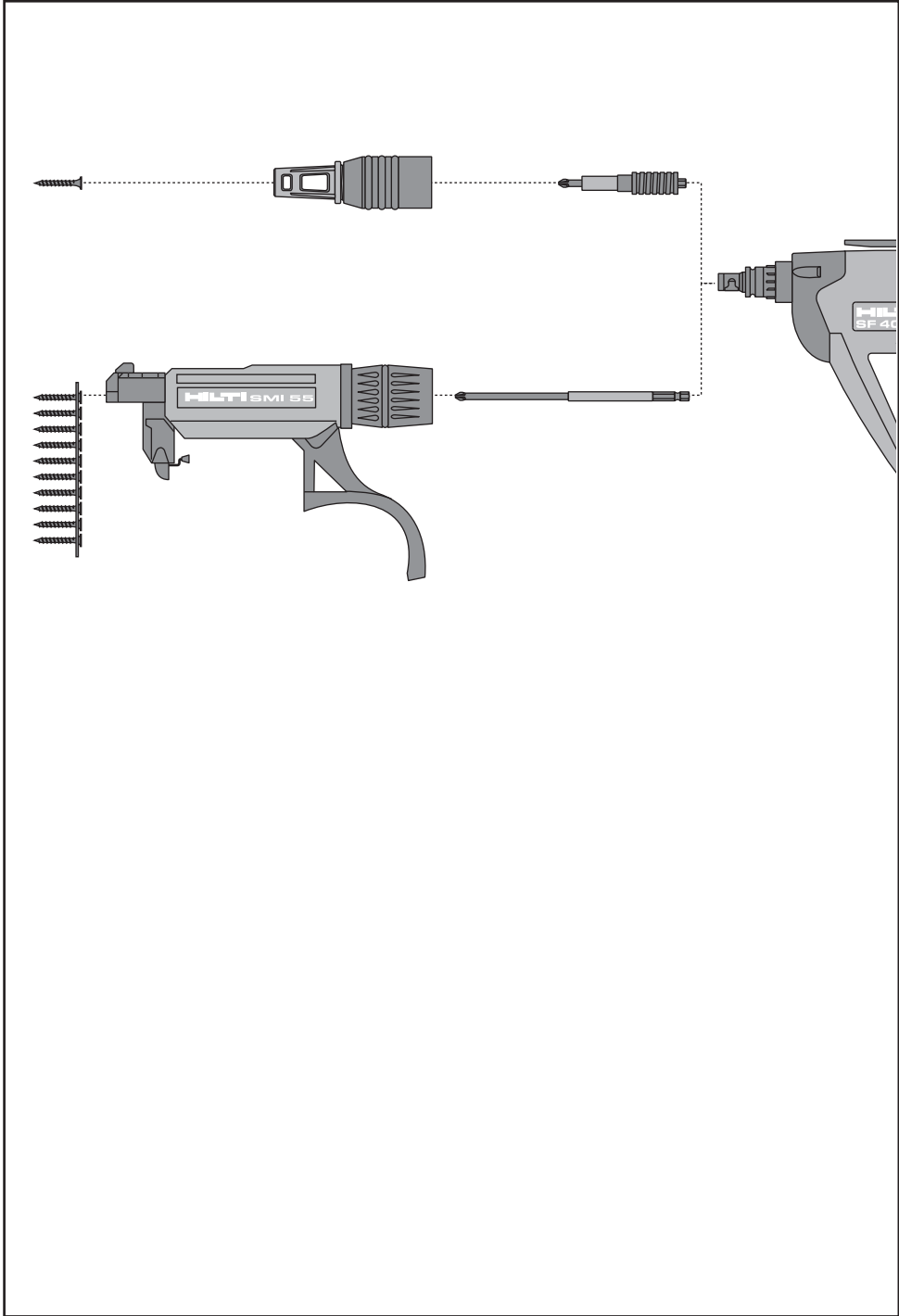


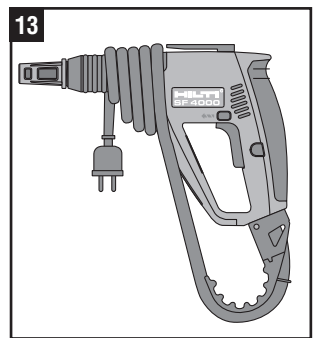
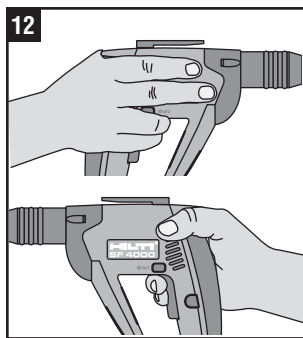
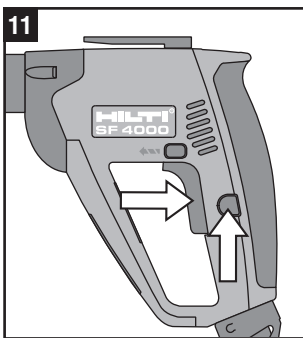
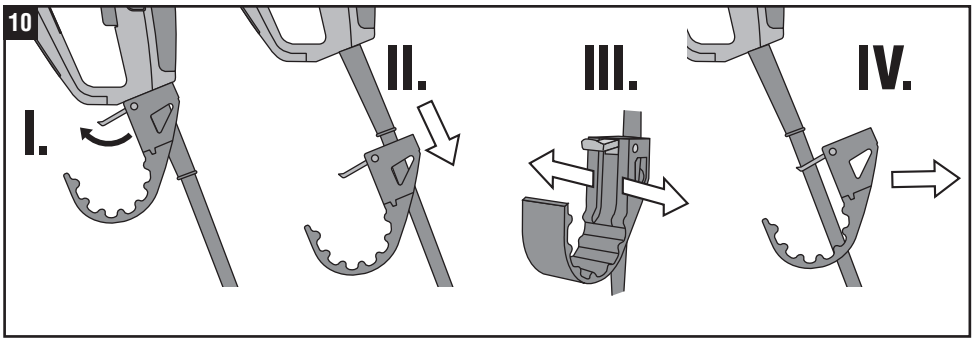
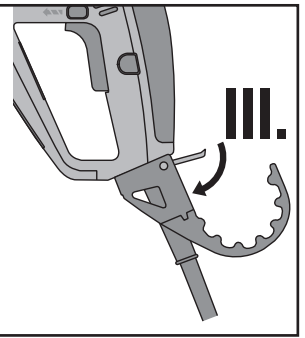
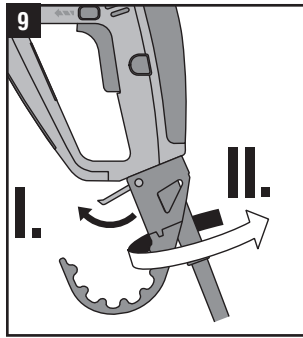
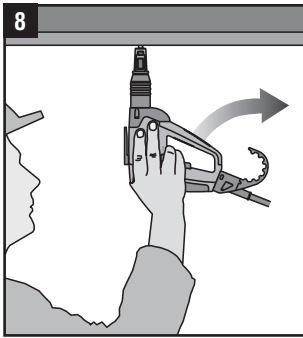
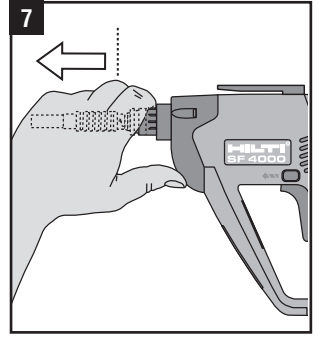
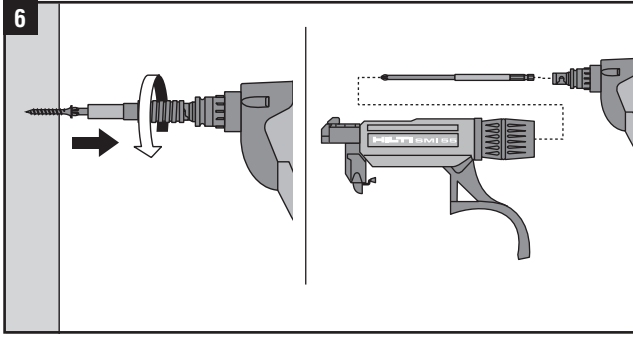
334428

HILTI









SF 4000 Trockenbauschrauber

Lesen Sie die Bedienungsanleitung vor Inbetriebnahme unbedingt durch und beachten Sie alle Hinweise.

Bewahren Sie diese Bedienungsanleitung immer beim Gerät auf.


Geben Sie das Gerät nur mit Bedienungsanleitung an andere Personen weiter.

Bedienungselemente und Gerätebauteile **1**

- A** Ein-/Aus-Schalter
(mit elektronischer Drehzahlsteuerung)
- B** Rechts-/Linkslauf-Umschaltstößel
- C** Feststellknopf für Dauerbetrieb
- D** Einstellbarer Tiefenanschlag
(mit Bit-Wechsel Funktion)
- E** Schnittstelle Gerät/Zubehör (Schnappverbindung)
- F** Werkzeugaufnahme 1/4" (für Bithalter, Magazinbit)
- G** Kontrollierte Luftführung (Luftauslass)
- H** Typenschild
- I** Kupplungssystem / Getriebe
- J** Gerüsthaken
- K** Ver- bzw. Entriegelung Gerüsthaken
- L** Motor
- M** Handgriff
- N** Netzkabel
- O** Luftansaugung für Motorkühlung
- P** Klemmbügel

Inhalt	Seite
Bedienungselemente und Gerätebauteile	1
Allgemeine Hinweise	1
Beschreibung	2
Technische Daten	3
Sicherheitshinweise	4
Inbetriebnahme	6
Bedienung	6
Pflege und Instandhaltung	7
Herstellergewährleistung Geräte	7
Entsorgung	8
EG-Konformitätserklärung	8

Allgemeine Hinweise

 Symbole kennzeichnen für die Sicherheit besonders wichtige Hinweise in dieser Bedienungsanleitung. Befolgen Sie diese immer, andernfalls können schwere Verletzungen die Folge sein.

 Warnung vor gefährlicher elektrischer Spannung.

Symbole



Vor Benutzung
Bedienungsan-
leitung lesen



Abfälle
der Wiederverwertung
zuführen

1 Die Zahlen verweisen jeweils auf Abbildungen. Die Abbildungen zum Text finden Sie auf den ausfaltbaren Umschlagseiten. Halten Sie diese beim Studium der Anleitung geöffnet.

Im Text dieser Bedienungsanleitung bezeichnet «das Gerät» immer den SF4000.

Ort der Identifizierungsdetails auf dem Gerät

Typenbezeichnung, Artikelnummer, Baujahr sowie technischer Stand sind auf dem Typenschild Ihres Geräts angebracht. Die Serienkennzeichnung ersehen Sie an der linken Seite des Motorgehäuses. Übertragen Sie diese Angaben in Ihre Bedienungsanleitung und beziehen Sie sich bei Anfragen an unsere Vertretung oder Service-stelle immer auf diese Angaben.

Typ: _____

Serien-Nr.: _____

Beschreibung

Der SF4000 ist ein elektrisch betriebener Trockenbau-Schrauber mit Klauenkupplungsfunktion (Jet-Kupplung) für den professionellen Einsatz im Trockenausbau. Für das optimale Handling empfehlen wir das Gerät im Liniengriff **12** zu benutzen. Das Gerät ist sowohl für Rechts- als auch für Linkshänder geeignet. Der Elastomer-Handgriff reduziert die Ermüdung und bietet zusätzlichen Schutz vor ungewolltem Abrutschen. Zum Lieferumfang gehören: Gerät mit Bit Philips Nr. 2 und magnetischem Bithalter, Bedienungsanleitung, Transportkoffer oder Schachtel.



Beim Betrieb des Gerätes sind folgende Bedingungen immer einzuhalten:

- am elektrischen Wechselspannungsnetz gemäss Typenschildangabe betreiben
- ausschliesslich im handgeführten Einsatz verwenden
- nicht in explosionsgefährdeter Umgebung einsetzen

Wesentliche Gerätemerkmale

- Elektrische Schutzklasse II (doppelt schutzisoliert)
- Vibrationsgedämpfter Handgriff (Elastomer)
- Stufenlos regulierbare Drehzahlen
- Dauer-Fettschmierung für Getriebe und Kupplung
- Automatisch abschaltende Kohlebürsten
- Klauenkupplung mit Jet-Funktion
- Gerüsthaken und Gürtelhaken
- Feststellknopf für Dauerbetrieb
- Rechts- / Linkslauffunktion
- Einstellbarer Tiefenanschlag
- Kontrollierte Luftführung (Luftauslass)

Das Gerät ist für folgenden Gebrauch bestimmt:

Hauptanwendung	Schraubentypen
Gipskartonplatten auf Metallprofilschienen ($\leq 0,88$ mm)	Drywallschrauben mit Nadelspitze, Typ S-DS01
Gipskartonplatten auf Metallprofilschienen ($\leq 2,25$ mm)	Drywallschrauben mit Bohrspitze, Typ S-DD01
Metallprofile bzw. -schienen untereinander (max. Klemmpaket 2.50 mm)	Drywallschrauben mit Bohrspitze, Typ S-DD02 und S-DD03
Gipskartonplatten auf Holzkonstruktionen	Drywallschrauben mit Nadelspitze, Typ S-DS03
Gipsfaserplatten auf Metallprofilschienen ($\leq 0,88$ mm) und Holzunterkonstruktionen	Drywallschrauben mit Nadelspitze, Typ S-DS14
Spanplatten auf Holzkonstruktionen	Drywallschrauben mit Nadelspitze, Typ S-DS03

Das Gerät kann auch mit dem Magazin SMI55 und den entsprechenden magazinierten Schrauben für die vorgenannten Anwendungen eingesetzt werden. Bitte beachten Sie dabei die Bedienungsanleitung des SMI55 Trockenbau-Magazins.

Technische Daten Trockenbauschrauber SF 4000

Nennleistungsaufnahme:	450 W	450 W	450 W	450 W
Nennspannung: *	110 V	220 V	230 V	240 V
Nennstrom: *	4,4 A	2,1 A	2,1 A	1,8 A
Netzfrequenz:	50–60 Hz			
Drehzahl Leerlauf:	0–4300 U/min.			
Werkzeugaufnahme:	1/4" DIN 3126 / ISO 1173			
Gewicht entsprechend EPTA-Procedure 01/2003	1,4 kg			
Max. Drehmoment:	> 6,5 Nm			
Abmessungen (L×B×H):	212×68×176 mm			
Drehzahlsteuerung:	elektronisch über Steuerschalter			
Rechts-/Links-Lauf:	Umschaltstößel mit Umschaltsperre während dem Lauf			
Funk- und Fernsehentstört:	nach EN 55 014-1			
Störfestigkeit:	nach EN 55 014-2			
Schutzklasse:	Schutzisoliert, EN 60745, Klasse II			

*** Das Gerät wird in verschiedenen Nennspannungen angeboten. Die Nennspannung und Nennstromaufnahme Ihres Gerätes entnehmen Sie bitte dem Typenschild.**

HINWEIS

Der in diesen Anweisungen angegebene Schwingungspegel ist entsprechend einem in EN 60745 genormten Messverfahren gemessen worden und kann für den Vergleich von Elektrowerkzeugen miteinander verwendet werden. Er eignet sich auch für eine vorläufige Einschätzung der Schwingungsbelastung. Der angegebene Schwingungspegel repräsentiert die hauptsächlichlichen Anwendungen des Elektrowerkzeugs. Wenn allerdings das Elektrowerkzeug für andere Anwendungen, mit abweichenden Einsatzwerkzeugen oder ungenügender Wartung eingesetzt wird, kann der Schwingungspegel abweichen. Dies kann die Schwingungsbelastung über den gesamten Arbeitszeitraum deutlich erhöhen. Für eine genaue Abschätzung der Schwingungsbelastung sollten auch die Zeiten berücksichtigt werden, in denen das Gerät abgeschaltet ist oder zwar läuft, aber nicht tatsächlich im Einsatz ist. Dies kann die Schwingungsbelastung über den gesamten Arbeitszeitraum deutlich reduzieren. Legen Sie zusätzliche Sicherheitsmassnahmen zum Schutz des Bedieners vor der Wirkung von Schwingungen fest wie zum Beispiel: Wartung von Elektrowerkzeug und Einsatzwerkzeugen, Warmhalten der Hände, Organisation der Arbeitsabläufe.

Geräusch- und Vibrationsinformation (gemäss EN 60745)

Typischer A-bewerteter Schallleistungspegel (L_{WA}): 88 dB (A)

Typischer A-bewerteter Emissions-Schalldruckpegel (L_{PA}): 77 dB (A)

Für die genannten Schallpegel nach EN 60745 beträgt die Unsicherheit 3 dB.

Schallschutzmassnahmen sind erforderlich.

Triaxiale Vibrationswerte (Vibrations-Vektorsumme)

gemessen nach EN 60745-2-2

Schrauben ohne Schlag, (a_h): < 2,5 m/s²

Unsicherheit (K) für triaxiale Vibrationswerte: 1,5 m/s²

Technische Änderungen vorbehalten

Sicherheitshinweise

1 Allgemeine Sicherheitshinweise

-ACHTUNG-! Sämtliche Anweisungen sind zu lesen. Fehler bei der Einhaltung der nachstehend aufgeführten Anweisungen können elektrischen Schlag, Brand und / oder schwere Verletzungen verursachen. Der nachfolgend verwendete Begriff „Elektrowerkzeug“ bezieht sich auf netzbetriebene Elektrowerkzeuge (mit Netzkabel) und auf akkubetriebene Elektrowerkzeuge (ohne Netzkabel).

BEWAHREN SIE DIESE ANWEISUNGEN GUT AUF.

1.1 Arbeitsplatz

- Halten Sie Ihren Arbeitsbereich sauber und aufgeräumt.** Unordnung und unbeleuchtete Arbeitsbereiche können zu Unfällen führen.
- Arbeiten Sie mit dem Gerät nicht in explosionsgefährdeter Umgebung, in der sich brennbare Flüssigkeiten, Gase oder Stäube befinden.** Elektrowerkzeuge erzeugen Funken, die den Staub oder die Dämpfe entzünden können.
- Halten Sie Kinder und andere Personen während der Benutzung des Elektrowerkzeugs fern.** Bei Ablenkung können Sie die Kontrolle über das Gerät verlieren.

1.2 Elektrische Sicherheit

- Der Anschlussstecker des Geräts muss in die Steckdose passen. Der Stecker darf in keiner Weise verändert werden. Verwenden Sie keine Adapterstecker gemeinsam mit schutzgeerdeten Geräten.** Unveränderte Stecker und passende Steckdosen verringern das Risiko eines elektrischen Schlags.
- Vermeiden Sie Körperkontakt mit geerdeten Oberflächen, wie von Rohren, Heizungen, Herden und Kühlschränken.** Es besteht ein erhöhtes Risiko durch elektrischen Schlag, wenn Ihr Körper geerdet ist.
- Halten Sie das Gerät von Regen oder Nässe fern.** Das Eindringen von Wasser in ein Elektrogerät erhöht das Risiko eines elektrischen Schlags.
- Zweckentfremden Sie das Kabel nicht, um das Gerät zu tragen, aufzuhängen oder um den Stecker aus der Steckdose zu ziehen.** Halten Sie das Kabel fern von Hitze, Öl, scharfen Kanten oder sich bewegenden Geräteteilen. Beschädigte oder verwickelte Kabel erhöhen das Risiko eines elektrischen Schlags.
- Wenn Sie mit einem Elektrowerkzeug im Freien arbeiten, verwenden Sie nur Verlängerungskabel, die auch für den Außenbereich zugelassen sind.** Die Anwendung eines für den Außenbereich geeigneten Verlängerungskabels verringert das Risiko eines elektrischen Schlags.

1.3 Sicherheit von Personen

- Seien Sie aufmerksam, achten Sie darauf, was Sie tun, und gehen Sie mit Vernunft an die Arbeit**

mit einem Elektrowerkzeug. Benutzen Sie das Gerät nicht, wenn Sie müde sind oder unter dem Einfluss von Drogen, Alkohol oder Medikamenten stehen. Ein Moment der Unachtsamkeit beim Gebrauch des Geräts kann zu ernsthaften Verletzungen führen.

- Tragen Sie persönliche Schutzausrüstung und immer eine Schutzbrille.** Das Tragen persönlicher Schutzausrüstung, wie Staubmaske, rutschfeste Sicherheitsschuhe, Schutzhelm oder Gehörschutz, je nach Art und Einsatz des Elektrowerkzeugs, verringert das Risiko von Verletzungen.
- Vermeiden Sie eine unbeabsichtigte Inbetriebnahme. Vergewissern Sie sich, dass der Schalter in der Position „AUS“ ist, bevor Sie den Stecker in die Steckdose stecken.** Wenn Sie beim Tragen des Geräts den Finger am Schalter haben oder das Gerät eingeschaltet an die Stromversorgung anschließen, kann dies zu Unfällen führen.
- Entfernen Sie Einstellwerkzeuge oder Schraubenschlüssel, bevor Sie das Gerät einschalten.** Ein Werkzeug oder Schlüssel, der sich in einem drehenden Geräteteil befindet, kann zu Verletzungen führen.
- Überschätzen Sie sich nicht. Sorgen Sie für einen sicheren Stand und halten Sie jederzeit das Gleichgewicht.** Dadurch können Sie das Gerät in unerwarteten Situationen besser kontrollieren.
- Tragen Sie geeignete Kleidung. Tragen Sie keine weite Kleidung oder Schmuck. Halten Sie Haare, Kleidung und Handschuhe fern von sich bewegenden Teilen.** Lockere Kleidung, Schmuck oder lange Haare können von sich bewegenden Teilen erfasst werden.
- Wenn Staubaussaug- und -auffangeinrichtungen montiert werden können, vergewissern Sie sich, dass diese angeschlossen sind und richtig verwendet werden.** Das Verwenden dieser Einrichtungen verringert Gefährdungen durch Staub.

1.4 Sorgfältiger Umgang und Gebrauch von Elektrowerkzeugen

- Überlasten Sie das Gerät nicht. Verwenden Sie für Ihre Arbeit das dafür bestimmte Elektrowerkzeug.** Mit dem passenden Elektrowerkzeug arbeiten Sie besser und sicherer im angegebenen Leistungsbereich.
- Benutzen Sie kein Elektrowerkzeug, dessen Schalter defekt ist.** Ein Elektrowerkzeug, das sich nicht mehr ein- oder ausschalten lässt, ist gefährlich und muss repariert werden.
- Ziehen Sie den Stecker aus der Steckdose, bevor Sie Geräteeinstellungen vornehmen. Zubehörteile wechseln oder das Gerät weglegen.** Diese Vorsichtsmassnahme verhindert den unbeabsichtigten Start des Geräts.
- Bewahren Sie unbenutzte Elektrowerkzeuge ausserhalb der Reichweite von Kindern auf. Lassen Sie Personen das Gerät nicht benutzen, die mit diesem nicht vertraut sind oder diese Anweisungen nicht gelesen haben.** Elektrowerkzeuge sind

gefährlich, wenn sie von unerfahrenen Personen benutzt werden.

- e) **Pflegen Sie das Gerät mit Sorgfalt. Kontrollieren Sie, ob bewegliche Geräteteile einwandfrei funktionieren und nicht klemmen, ob Teile gebrochen oder so beschädigt sind, dass die Funktion des Geräts beeinträchtigt ist. Lassen Sie beschädigte Teile vor dem Einsatz des Geräts reparieren. Viele Unfälle haben ihre Ursache in schlecht gewarteten Elektrowerkzeugen.**
- f) **Halten Sie Schneidwerkzeuge scharf und sauber. Sorgfältig gepflegte Schneidwerkzeuge mit scharfen Schneidkanten verklemmen sich weniger und sind leichter zu führen.**
- g) **Verwenden Sie Elektrowerkzeug, Zubehör, Einsatzwerkzeuge usw. entsprechend diesen Anweisungen und so, wie es für diesen speziellen Gerätetyp vorgeschrieben ist. Berücksichtigen Sie dabei die Arbeitsbedingungen und die auszuführende Tätigkeit. Der Gebrauch von Elektrowerkzeugen für andere als die vorgesehenen Anwendungen kann zu gefährlichen Situationen führen.**

1.5 Service

- a) **Lassen Sie Ihr Gerät nur von qualifiziertem Fachpersonal und nur mit Original-Ersatzteilen reparieren. Damit wird sichergestellt, dass die Sicherheit des Geräts erhalten bleibt.**

2 Zusätzliche Sicherheitshinweise

2.1 Sicherheit von Personen

- a) **Tragen Sie Gehörschutz. Die Einwirkung von Lärm kann Hörverlust bewirken.**
- b) **Vermeiden Sie die Berührung rotierender Teile. Schalten Sie das Gerät erst im Arbeitsbereich ein. Die Berührung rotierender Teile, insbesondere rotierender Werkzeuge, kann zu Verletzungen führen.**
- c) **Wird das Gerät ohne Staubabsaugung betrieben, müssen Sie bei stauberzeugenden Arbeiten einen leichten Atemschutz benutzen.**
- d) **Führen Sie beim Arbeiten das Netz- und das Verlängerungskabel immer nach hinten vom Gerät weg. Dies vermindert die Sturzgefahr über das Kabel während des Arbeitens.**
- e) **Betreiben Sie das Gerät nur bestimmungsgemäss und in einwandfreiem Zustand.**
- f) **Benutzen Sie Schutzhandschuhe für den Werkzeugwechsel, da das Werkzeug durch den Einsatz heiss wird.**
- g) **Stellen Sie sicher, dass die Werkzeuge sicher am Getriebegehäuse verriegelt sind, wenn sie nicht in Gebrauch sind.**
- h) **Das Gerät ist nicht bestimmt, für die Verwendung durch Kinder oder schwache Personen ohne Unterweisung.**
- i) **Kinder sollten unterwiesen sein, dass sie nicht mit dem Gerät spielen dürfen.**

- j) **Stäube von Materialien wie bleihaltigem Anstrich, einigen Holzarten, Mineralien und Metall können gesundheitsschädlich sein. Berühren oder Einatmen der Stäube können allergische Reaktionen und/oder Atemwegserkrankungen des Benutzers oder in der Nähe befindlicher Personen hervorrufen. Bestimmte Stäube wie Eichen- oder Buchenstaub gelten als kreberzeugend, besonders in Verbindung mit Zusatzstoffen zur Holzbehandlung (Chromat, Holzschutzmittel). Asbesthaltiges Material darf nur von Fachleuten bearbeitet werden. Benutzen Sie möglichst eine Staubabsaugung. Um einen hohen Grad der Staubabsaugung zu erreichen, verwenden Sie einen geeigneten, von Hilti empfohlenen Mobilentstauber für Holz und/oder Mineralstaub der auf dieses Elektrowerkzeug abgestimmt wurde. Sorgen Sie für gute Belüftung des Arbeitsplatzes. Es wird empfohlen, eine Atemschutzmaske mit Filterklasse P2 zu tragen. Beachten Sie in Ihrem Land gültige Vorschriften für die zu bearbeitenden Materialien.**

2.2 Sorgfältiger Umgang und Gebrauch von Elektrowerkzeugen

- a) **Sichern Sie das Werkstück. Benutzen Sie Spannvorrichtungen oder einen Schraubstock, um das Werkstück festzuhalten. Es ist damit sicherer gehalten als mit der Hand, und Sie haben ausserdem beide Hände zur Bedienung des Geräts frei.**
- b) **Stellen Sie sicher, dass die Werkzeuge das zum Gerät passende Aufnahmesystem aufweisen und ordnungsgemäss in der Werkzeugaufnahme verriegelt sind.**
- c) **Bei Stromunterbrechung Gerät ausschalten und Netzstecker ziehen. Dies verhindert die unbeabsichtigte Inbetriebnahme des Geräts bei Spannungswiederkehr.**
- d) **Halten Sie, wenn verdeckt liegende elektrische Leitungen oder das Netzkabel durch das Werkzeug beschädigt werden können, das Gerät an den isolierten Griffflächen fest. Bei Kontakt mit stromführenden Leitungen werden ungeschützte Metallteile des Geräts unter Spannung gesetzt und der Benutzer wird dem Risiko eines elektrischen Schlags ausgesetzt.**

2.3 Elektrische Sicherheit

- a) **Prüfen Sie den Arbeitsbereich vor Arbeitsbeginn auf verdeckt liegende elektrische Leitungen, Gas- und Wasserrohre z.B. mit einem Metallsuchgerät. Aussenliegende Metallteile am Gerät können spannungsführend werden, wenn Sie z.B. versehentlich eine Stromleitung beschädigt haben. Dies stellt eine ernsthafte Gefahr durch elektrischen Schlag dar.**
- b) **Kontrollieren Sie regelmässig die Anschlussleitung des Geräts und lassen Sie diese bei Beschädigung von einem anerkannten Fachmann erneuern. Kontrollieren Sie Verlängerungsleitungen regelmässig und ersetzen Sie diese, wenn sie beschädigt sind. Wird bei der Arbeit das Netz- oder Verlängerungskabel beschädigt, dürfen Sie das**

Kabel nicht berühren. Ziehen Sie den Netzstecker aus der Steckdose. Beschädigte Anschlussleitungen und Verlängerungsleitungen stellen eine Gefährdung durch elektrischen Schlag dar.

- c) **Lassen Sie verschmutzte Geräte bei häufiger Bearbeitung von leitfähigen Materialien in regelmäßigen Abständen vom Hilti-Service überprüfen.** An der Geräteoberfläche haftender Staub, vor allem von leitfähigen Materialien oder Feuchtigkeit können unter ungünstigen Bedingungen zu elektrischem Schlag führen.

2.4 Arbeitsplatz

- a) **Sorgen Sie für gute Beleuchtung des Arbeitsbereichs.**
 b) **Sorgen Sie für gute Belüftung des Arbeitsplatzes.** Schlecht belüftete Arbeitsplätze können Gesundheitsschäden durch Staubbelastung hervorrufen.

2.5 Persönliche Schutzausrüstung

Der Benutzer und die sich in der Nähe aufhaltenden Personen müssen während des Einsatzes des Geräts eine geeignete Schutzbrille, Schutzhelm, Gehörschutz, Schutzhandschuhe und einen leichten Atemschutz benutzen.



Augenschutz benutzen



Schutzhelm benutzen



Gehörschutz benutzen



Schutzhandschuhe benutzen



Leichten Atemschutz benutzen

Inbetriebnahme



Lesen und befolgen Sie unbedingt die Sicherheitshinweise in dieser Bedienungsanleitung.



Die Netzspannung muss mit der Angabe auf dem Typenschild übereinstimmen.



Bei Einsatz von Verlängerungskabeln: Nur für den Einsatzbereich zugelassene Verlängerungskabel verwenden. Ersetzen Sie beschädigte Verlängerungskabel.

Nur Werkzeuge mit genormtem 1/4" Aussensechskant verwenden.

Bedienung

Ⓐ Ein-/Aus-Schalter mit elektronischer Drehzahlsteuerung

Die Drehzahl kann durch langsames Eindrücken des Schalters stufenlos bis zur maximalen Drehzahl gesteuert werden.

Ⓑ Rechts-/Linkslauf Umschaltstößel

Mit dem Rechts-/Linkslauf Umschaltstößel kann die Drehrichtung der Werkzeugspindel gewählt werden **2**. Eine Sperre verhindert das Umschalten bei laufendem Motor.

Umschaltstößel nach rechts drücken = Linkslauf **I**.
 Umschaltstößel nach links drücken = Rechtslauf **II**.

Ⓒ Feststellknopf für Dauerbetrieb

Mit dem Feststellknopf für Dauerbetrieb wird das Gerät eingeschaltet und der Motor läuft stetig mit der optimalen Drehzahl und optimaler Motorkühlung.

- Dauerbetrieb einschalten: Ein-/Aus-Schalter **Ⓐ** durchdrücken, Feststellknopf für Dauerbetrieb **Ⓒ** eindrücken, dann beide Betätigungs-Elemente loslassen **11**.
- Dauerbetrieb ausschalten: Ein-/Aus-Schalter **Ⓐ** kurz druchdrücken. Feststellknopf für Dauerbetrieb löst sich von selbst.

Ⓓ Tiefenanschlag Einstellung Setztiefe

Mit der Verstellung des Tiefenanschlages kann die Schraube oberflächenbündig, versenkt oder überstehend versetzt werden. Pro Rastung ± 0,25 mm Verstellung **3**.

- Tiefenanschlag nach links drehen = Schraube wird tiefer versetzt **I**.
- Tiefenanschlag nach rechts drehen = Schraube wird weniger eingedreht **II**.

Ⓔ Schnittstelle Gerät / Zubehör

Durch Ziehen am Tiefenanschlag **Ⓓ** wird die Schnappverbindung zum Gerät gelöst **5**. Spindel wird frei für das Herausdrehen einer versetzten Schraube im Links-Lauf **6 I**, oder für den Wechsel von Bit **4** bzw. Bithalter **7** oder für die Befestigung des SMI 55 Magazins **6**

II. oder für das Nachsetzen von Schrauben. Seien Sie aufmerksam beim Aufstecken des Tiefenanschlags.

Bit-Wechsel 4

Tiefenanschlag ① von Schnittstelle ③ abziehen, abgenutzten Bit in die dafür vorgesehene Öffnung im Tiefenanschlag ② stecken, verriegeln bzw. verkanten und Bit nach oben abziehen (Flaschenöffnerprinzip).

Bithalter-Wechsel 7

Die Werkzeugaufnahme hat einen genormten 1/4" Innensechskant für die Einsteckwerkzeuge (Bit, Bithalter, Magazinbit). Durch Ziehen am Tiefenanschlag ② wird die Schnappverbindung zum Gerät gelöst ⑤. Bithalter wird frei für das Wechseln. Bithalter am Kunststoffteil umfassen, bei gleichzeitigem Abdrücken vom Getriebegehäuse nach vorne ziehen ⑦, Bithalter löst sich von der Werkzeugaufnahme ⑥. Benutzen Sie mit dem SF4000 nur den Bithalter S-BHP 75M.

G Luftführung

Die für die Kühlung des Motors notwendige Luft wird über die Lüftungsschlitze ① angesaugt und kontrolliert über den Luftauslass ② aus dem Gerät ausgeblasen ③.

① Gerüststaken

Mit dem Gerüststaken kann das Gerät vielfältig zwischengelagert werden. Durch Öffnen des Klemmhebels ④ kann der Gerüststaken um 360° ② III. gedreht und durch Schliessen des Klemmhebels in der neuen Position wieder fixiert werden ② I. + II. Wird der Gerüststaken nicht benötigt, kann er gänzlich entfernt werden ⑩. Klemmhebel ④ öffnen I., Gerüststaken nach unten schieben II., Klemmbügel ⑤ nach aussen aufdrücken III. und vom Netzkabel wegdrücken IV.. Verwenden Sie den Gerüststaken nur so lange wie nötig. Legen Sie das Gerät sicher ab, wenn Sie den Arbeitsplatz verlassen.

① Netzkabel

Mit dem Aufrollen des Netzkabels über den Gerüststaken ① können Kabelbrüche an der Schutzülle eingeschränkt werden ⑩.

Pflege und Instandhaltung

Ziehen Sie den Netzstecker aus der Steckdose.

Pflege

VORSICHT

Halten Sie das Gerät, insbesondere die Griffflächen trocken, sauber und frei von Öl und Fett. Verwenden Sie keine silikonhaltigen Pflegemittel.

Die äussere Gehäuseschale des Geräts ist aus einem schlagfesten Kunststoff gefertigt. Die Griffpartie ist aus Elastomer-Kunststoff. Betreiben Sie das Gerät nie mit verstopften Lüftungsschlitzen! Reinigen Sie die Lüftungsschlitze vorsichtig mit einer trockenen Bürste. Ver-

hindern Sie das Eindringen von Fremdkörpern in das Innere des Geräts. Reinigen Sie die Geräteaussenseite regelmässig mit einem leicht angefeuchteten Putzlappen. Verwenden Sie kein Sprühergerät, Dampfstrahlgerät oder fließendes Wasser zur Reinigung! Die elektrische Sicherheit des Geräts kann dadurch gefährdet werden.

Pflegen Sie auch Ihre Werkzeuge. Entfernen Sie fest anhaftenden Schmutz und halten Sie vor allem die Werkzeugaufnahme ⑥ und die Geräteschnittstelle ③ immer sauber.

Instandhaltung

Prüfen Sie regelmässig alle aussenliegenden Teile des Gerätes auf Beschädigungen und alle Bedienungselemente auf einwandfreie Funktion. Betreiben Sie das Gerät nicht, wenn Teile beschädigt sind, oder Bedienungselemente nicht einwandfrei funktionieren. Lassen Sie in diesem Falle das Gerät vom Hilti Service reparieren. Eine beschädigte Netzanschlussleitung ist umgehend zu ersetzen, wobei nur Leitungen vom Typ H07... verwendet werden dürfen.

Herstellergewährleistung Geräte

Hilti gewährleistet, dass das gelieferte Gerät frei von Material- und Fertigungsfehler ist. Diese Gewährleistung gilt unter der Voraussetzung, dass das Gerät in Übereinstimmung mit der Hilti Bedienungsanleitung richtig eingesetzt und gehandhabt, gepflegt und gereinigt wird, und dass die technische Einheit gewahrt wird, d.h. dass nur Original Hilti Verbrauchsmaterial, Zubehör und Ersatzteile mit dem Gerät verwendet werden.

Diese Gewährleistung umfasst die kostenlose Reparatur oder den kostenlosen Ersatz der defekten Teile während der gesamten Lebensdauer des Gerätes. Teile, die dem normalen Verschleiss unterliegen, fallen nicht unter diese Gewährleistung.

Weitergehende Ansprüche sind ausgeschlossen, soweit nicht zwingende nationale Vorschriften entgegenstehen. Insbesondere haftet Hilti nicht für unmittelbare oder mittelbare Mangel- oder Mangelgeschäden, Verluste oder Kosten im Zusammenhang mit der Verwendung oder wegen der Unmöglichkeit der Verwendung des Gerätes für irgendeinen Zweck. Stillschweigende Zusicherungen für Verwendung oder Eignung für einen bestimmten Zweck werden ausdrücklich ausgeschlossen.

Für Reparatur oder Ersatz sind Gerät oder betroffene Teile unverzüglich nach Feststellung des Mangels an die zuständige Hilti Marktorganisation zu senden.

Die vorliegende Gewährleistung umfasst sämtliche Gewährleistungsverpflichtungen seitens Hilti und ersetzt alle früheren oder gleichzeitigen Erklärungen, schriftlichen oder mündlichen Verabredungen betreffend Gewährleistung.

Entsorgung



Abfälle der Wiederverwertung zuführen

Hilti-Geräte sind zu einem hohen Anteil aus wiederverwendbaren Materialien hergestellt. Voraussetzung für eine Wiederverwendung ist eine sachgemässe Stofftrennung. In vielen Ländern ist Hilti bereits eingerichtet, Ihr Altgerät zur Verwertung zurückzunehmen. Fragen Sie den Hilti Kundenservice oder Ihren Verkaufsbereiter.



Nur für EU-Länder

Werfen Sie Elektrowerkzeuge nicht in den Hausmüll!

Gemäss Europäischer Richtlinie 2002/96/EG über Elektro- und Elektronik-Altgeräte und Umsetzung in nationales Recht müssen verbrauchte Elektrowerkzeuge getrennt gesammelt und einer umweltgerechten Wiederverwertung zugeführt werden.

EG-Konformitätserklärung

Bezeichnung:	Schrauber
Typenbezeichnung:	SF4000
Konstruktionsjahr:	2000

Wir erklären in alleiniger Verantwortung, dass dieses Produkt mit den folgenden Richtlinien und Normen übereinstimmt:

bis 28.12.2009 98/37/EG, ab 29.12.2009 2006/42/EG, 2004/108/EG, EN 60745-1, EN 60745-2-2, EN 55014-1, EN 55014-2, EN 61000-3-2, EN 61000-3-3

Hilti Corporation

Peter Cavada
Head Process & Quality Management
Business Area
Electric Tools & Accessories

Matthias Gillner
Head of BA
Electric Tools & Accessories

3/2007

3/2007

ORIGINAL OPERATING INSTRUCTIONS

SF 4000 Drywall Screwdriver

Prior to using this electric tool, please read the operating instructions without fail.

Always keep these operating instructions with the electric tool.


Only pass on the electric tool complete with operating instructions to another person.

Operating components and tool parts **1**

- A** On-off switch (with electronic speed control)
- B** Reversing switch
- C** Lockbutton for sustained operation
- D** Adjustable depth gauge (with bit change function)
- E** Tool-accessory interface (click connection)
- F** Chuck 1/4" (for bit holder, magazine bit)
- G** Controlled cooling air guidance (air exit)
- H** Name / rating plate
- I** Clutch system / gearing
- J** Scaffolding hook
- K** Locking/ unlocking of scaffolding hook
- L** Motor
- M** Grip
- N** Supply cord
- O** Entrance for cooling air
- P** Clamp

Contents	Page
Operating components and tool parts	9
General notes	9
Description	10
Technical data of SF4000	11
Safety rules	12
Before use	14
Operation	14
Cleaning and maintenance	15
Manufacturer's warranty – tools	15
Disposal	15
EC declaration of conformity	16

General notes

 This symbol identifies notes in these operating instructions that are particularly important to operator safety. Always observe them. Otherwise, serious injury can be the consequence.

 Danger: electricity

Symbols



Read the operating instructions before use



Return waste material for recycling

1 Each of these numbers indicates a figure. The figures to the text are given on the fold-out cover pages. Keep them opened out when reading the instructions.

In the text of these operating instructions, the word "tool" always means the SF4000.


Location of identification data on the tool

The type designation, item number, year of manufacture and revision level are printed on the type plate on the tool. The serial number can be found on the left side of the motor housing. Make a note of this information in your operating instructions and always refer to it when making an enquiry to your Hilti representative or service department.

Type: _____

Serial no.: _____

Description


The SF4000 is an electric-powered drywall screwdriver with claw (Jet) coupling for use by professional drywall installers. To achieve optimal handling, we recommend that it is held in line with the arm (with a pistol grip ). This tool is suitable for right and left-handers. The grip is made of an elastomer which reduces tiring and, also, the possibility of the hand slipping off the grip. The following are supplied with the screwdriver: Philips bit no. 2, magnetic bit holder, operating instructions and a toolbox or transport cardboard box.



Always observe the following when using the tool:

- The tool must be connected to an alternating current electric mains supply in compliance with the information given on the rating plate.
- Only use the screwdriver as a hand-held tool.
- Don't use the tool in an explosive atmosphere.

Key tool features

- Electrical protection class II (double insulated) 
- Vibration-damped grip (elastomer)
- Infinitely adjustable speed
- Permanent grease lubrication of gears and coupling
- Automatic cut-out carbon brushes
- Claw coupling with Jet function
- Scaffolding hook and belt hook
- Lockbutton for sustained operation
- Reversing switch
- Adjustable depth gauge
- Controlled cooling air flow (exit)

Use of tool for intended purpose

Main application	Type of screw
Drywall panels to metal framing (≤ 0.88 mm)	Drywall screw with needle point, type S-DS01
Drywall panels to metal framing (≤ 2.25 mm)	Drywall screw with drill point, type S-DD01
One metal framing part to another (max. fastened thickness 2.50 mm)	Drywall screw with drill point, types S-DD02 and S-DD03
Drywall panels to timber framing	Drywall screw with needle point, type S-DS03
Gypsum-fibre panels to metal (≤ 0.88 mm) and timber framing	Drywall screw with needle point, type S-DS14
Particle board to timber framing	Drywall screw with needle point, type S-DS03

The tool can be used with the SMI 55 magazine and corresponding magazined screws for the intended applications. Please refer to the operating instructions of the SMI 55 drywall screw magazine when doing so.

Technical data of SF 4000

Rated input:	450 W	450 W	450 W	450 W
Rated voltage: *	110 V	220 V	230 V	240 V
Rated current: *	4.4 A	2.1 A	2.1 A	1.8 A
Mains frequency:	50–60 Hz			
No-load speed:	0–4300 r.p.m.			
Chuck:	1/4" as per DIN 3126 / ISO 1173			
Weight as per EPTA-Procedure 01/2003:	1.4 kg			
Max. torque:	> 6.5 Nm			
Dimensions (LxBxH):	212x68x176 mm			
Speed control:	electronic via control switch			
Clockwise / counter-clockwise rotation:	push-type switch, locked while tool is running			
Radio and TV interference suppression:	as per EN 55014-1			
Interference immunity:	as per EN 55014-2			
Protection class:	double insulation class II as per EN 60745			

*** This tool is available wound for various nominal voltages. The rated voltage and nominal current draw / input of your tool are shown on the rating / name plate.**

-NOTE-

The vibration emission level given in this information sheet has been measured in accordance with a standardised test given in EN 60745 and may be used to compare one tool with another. It may be used for a preliminary assessment of exposure. The declared vibration emission level represents the main applications of the tool. However if the tool is used for different applications, with different accessories or poorly maintained, the vibration emission may differ. This may significantly increase the exposure level over the total working period. An estimation of the level of exposure to vibration should also take into account the times when the tool is switched off or when it is running but not actually doing the job. This may significantly reduce the exposure level over the total working period. Identify additional safety measures to protect the operator from the effects of vibration such as: maintain the tool and the accessories, keep the hands warm, organisation of work patterns

Sound and vibration information (according to EN 60745):

A-weighted sound power level (L_{WA}):	88 dB (A)
A-weighted emission sound pressure level (L_{pA}):	77 dB (A)
For the given sound power level as per EN 60745, the tolerance is 3 dB.	
Wear ear protection.	
Triaxial vibration value (vibration vector sum) measured in accordance with EN 60745-2-2	
Screwdriving without impact, (a_h):	< 2.5 m/s ²
Uncertainty (K) for triaxial vibration value:	1.5 m/s ²

Right of technical modifications reserved

Safety rules

1. General safety rules

-WARNING- Read all instructions! Failure to follow all instructions listed below may result in electric shock, fire and/or serious injury. The term "power tool" in all of the warnings listed below refers to your mains operated (corded) power tool or battery operated (cordless) power tool.

SAVE THESE INSTRUCTIONS

1.1 Work area

- a) **Keep the work area clean and well lit.** Cluttered and dark areas invite accidents.
- b) **Do not operate power tools in explosive atmospheres, such as in the presence of flammable liquids, gases or dust.** Power tools create sparks which may ignite the dust or fumes.
- c) **Keep children and bystanders away while operating a power tool.** Distractions can cause you to lose control.

1.2 Electrical safety

- a) **Power tool plugs must match the outlet. Never modify the plug in any way. Do not use any adapter plugs with earthed (grounded) power tools.** Unmodified plugs and matching outlets will reduce risk of electric shock.
- b) **Avoid body contact with earthed or grounded surfaces such as pipes, radiators, ranges and refrigerators.** There is an increased risk of electric shock if your body is earthed or grounded.
- c) **Do not expose power tools to rain or wet conditions.** Water entering a power tool will increase the risk of electric shock.
- d) **Do not abuse the cord. Never use the cord for carrying, pulling or unplugging the power tool. Keep cord away from heat, oil, sharp edges or moving parts.** Damaged or entangled cords increase the risk of electric shock.
- e) **When operating a power tool outdoors, use an extension cord approved for outdoor use.** Use of a cord suitable for outdoor use reduces the risk of electric shock.

1.3 Personal safety

- a) **Stay alert, watch what you are doing and use common sense when operating a power tool. Do not use a power tool while you are tired or under the influence of drugs, alcohol or medication.** A moment of inattention while operating power tools may result in serious personal injury.
- b) **Use safety equipment. Always wear eye protection.** Safety equipment such as dust mask, non-skid safety shoes, hard hat, or hearing protection used for appropriate conditions will reduce personal injuries.
- c) **Avoid accidental starting. Ensure the switch is in**

the off position before plugging in. Carrying power tools with your finger on the switch or plugging in power tools that have the switch on invites accidents.

- d) **Remove any adjusting key or wrench before turning the power tool on.** A wrench or a key left attached to a rotating part of the power tool may result in personal injury.
- e) **Do not overreach. Keep proper footing and balance at all times.** This enables better control of the power tool in unexpected situations.
- f) **Dress properly. Do not wear loose clothing or jewellery. Keep your hair, clothing and gloves away from moving parts.** Loose clothes, jewellery or long hair can be caught in moving parts.
- g) **If devices are provided for the connection of dust extraction and collection facilities, ensure these are connected and properly used.** Use of these devices can reduce dust related hazards.

1.4 Power tool use and care

- a) **Do not force the power tool. Use the correct power tool for your application.** The correct power tool will do the job better and safer at the rate for which it was designed.
- b) **Do not use the power tool if the switch does not turn it on and off.** Any power tool that cannot be controlled with the switch is dangerous and must be repaired.
- c) **Disconnect the plug from the power source before making any adjustments, changing accessories, or storing power tools.** Such preventive safety measures reduce the risk of starting the power tool accidentally.
- d) **Store idle power tools out of the reach of children and do not allow persons unfamiliar with the power tool or these instructions to operate the power tool.** Power tools are dangerous in the hands of untrained users.
- e) **Maintain power tools. Check for misalignment or binding of moving parts, breakage of parts and any other condition that may affect the power tool's operation. If damaged, have the power tool repaired before use.** Many accidents are caused by poorly maintained power tools.
- f) **Keep cutting tools sharp and clean.** Properly maintained cutting tools with sharp cutting edges are less likely to bind and are easier to control.
- g) **Use the power tool, accessories and tool bits etc., in accordance with these instructions and in the manner intended for the particular type of power tool, taking into account the working conditions and the work to be performed.** Use of the power tool for operations different from those intended could result in a hazardous situation.

1.5 Service

- a) **Have your power tool serviced by a qualified repair person using only genuine replacement parts.** This will ensure that the safety of the power tool is maintained.

2. Additional safety precautions

2.1 Personal safety

- a) **Wear ear protection.** *Excessive noise may lead to a loss of hearing.*
- b) **Avoid contact with rotating parts.** Switch the tool on only once it has been brought into the working position close to the workpiece.
- c) **Breathing protection must be worn when the tool is used without a dust removal system for work that creates dust.**
- d) **To avoid tripping and falling when working, always lead the supply cord, extension cord and dust extraction hose away from the rear.**
- e) **Operate the tool only as directed and only when it is in faultless condition.**
- f) **Wear protective gloves when changing insert tools.** The insert tool may become hot during use.
- g) **Check that moving parts function faultlessly and that they are not sticking or damaged.** All parts must be correctly fitted and fulfil all requirements in order to ensure that the tool operates faultlessly.
- h) **The tool is not intended for use by children, by debilitated persons or those who have received no instruction or training.**
- i) **Children must be instructed not to play with the tool.**
- j) **Dust from material such as paint containing lead, some wood species, minerals and metal may be harmful.** Contact with or inhalation of the dust may cause allergic reactions and/or respiratory diseases to the operator or bystanders. Certain kinds of dust are classified as carcinogenic such as oak and beech dust especially in conjunction with additives for wood conditioning (chromate, wood preservative). Material containing asbestos must only be treated by specialists. **Where the use of a dust extraction device is possible it shall be used.** To achieve a high level of dust collection, use a suitable vacuum cleaner of the type recommended by Hilti for wood dust and/or mineral dust together with this tool. Ensure that the workplace is well ventilated. The use of a dust mask of filter class P2 is recommended. Follow national requirements for the materials you want to work with.

2.2 Power tool use and care

- a) **Secure the workpiece.** Use clamps or a vice to hold the workpiece in place. *The workpiece is thus held more securely than by hand and both hands remain free to operate the tool.*
- b) **Ensure that the insert tools used are equipped with the appropriate connection end system and that they are properly fitted and secured in the chuck.**
- c) **In the event of a power failure, switch the tool off and unplug the supply cord.** *This prevents inadvertent starting when the power returns.*
- d) **Hold tool by insulated gripping surfaces when performing an operation where the cutting tool may contact hidden wiring or its own cord.** *Contact with*

a "live" wire will make exposed metal parts of the tool "live" and shock the operator.

2.3 Electrical safety

- a) **Before beginning work, check the working area (e.g. with a metal detector) to ensure that no concealed electric cables or gas and water pipes are present.** *External metal parts of the tool may become live if, for example, an electric cable is damaged inadvertently. This presents a serious risk of electric shock.*
- b) **Check the condition of the supply cord and its plug connections and have it replaced by a qualified electrician if damage is found. Check the condition of the extension cord and replace it if damage is found.**
Do not touch the supply in the event of it suffering damage while working. Disconnect the supply cord plug from the socket. *Damaged supply cords and extension cords present a risk of electric shock.*
- c) **Dirty or dusty electric tools should thus be checked at a Hilti service center at regular intervals, especially if used frequently for working on conductive materials.** Dust (especially dust from conductive materials) or dampness adhering to the surface of the tool may, under unfavorable conditions, present a risk of electric shock.

2.4 Work area

- a) **Ensure that the workplace is well lit.**
- b) **Ensure that the workplace is well ventilated.** *Poorly ventilated workplaces may be injurious to the health due to exposure to dust.*

2.5 Personal protective equipment

The user and any other persons in the vicinity must wear suitable eye protection, a hard hat, ear protection and protective gloves when the tool is in use. Breathing protection must be worn if no dust removal system is used.



Wear eye protection



Wear a hard hat



Wear ear protection



Wear protective gloves



Wear breathing protection

Before use



Read and observe the safety precautions in these operating instructions without fail.



Make sure that the electric supply voltage corresponds to the data on the rating / name plate.



Only use extension cables approved for the range of application. Always replace damaged extension cables.

Use only insert tools with a standardised 1/4" hexagon connection.

Operation

A On-off switch with electronic speed control

The speed can be infinitely increased up to max r.p.m. by slowly squeezing the switch.

B Push-type reversing switch

The direction of rotation of the tool spindle can be selected with the reversing switch **2**. It is locked to avoid switching when the tool is running.

Push switch to right = counter-clockwise rotation **I**.
Push switch to left = clockwise rotation **II**.

C Lockbutton for sustained operation

The lockbutton for sustained operation switches on the tool which runs continuously with the optimal speed and cooling.

- Switching on sustained operation: Depress the on-off switch **A** and press in the lockbutton **C**. Then, release both **11**.
- Switching off sustained operation: Briefly squeeze the on-off switch **A**. The lockbutton for sustained operation then releases itself.

D Depth gauge for adjusting screw penetration

The screw can be driven flush with the work surface, countersunk or given stand-off by adjusting the depth gauge. Per graduation / increment, the adjustment is ± 0.25 mm **3**.

- Turn depth gauge to left = screw driven deeper **I**.
- Turn depth gauge to right = screw driven less deep **II**.

E Tool-accessory interface

Pulling on the depth gauge **D** releases the click connection with the tool **5**. The spindle is freed for removal of a driven screw in counter-clockwise rotation **6 I**, or for a change of bit **4** or bit holder **7** or for attachment of the SMI 55 magazine **6 II**, or for redriving a screw. Take care when attaching the depth gauge.

Changing a bit **4**

Pull the depth gauge **D** away from the interface **E**,

insert a worn bit into the opening provided in the depth gauge **D**, lock or angulate and pull the bit upwards (bottle opener principle).

Changing a bit holder **7**

The chuck has a standardised 1/4" hexagon socket for insert tools (bit, bit holder, magazine bit). Pull on the depth gauge **D** to release the click connection from the tool **5**. The bit holder is freed and can be changed. Grip the bit holder on the plastic section, while pulling it forward and pressing away from the gear housing **7**. The bit holder releases itself from the chuck **F**. Use with the SF4000 only the bit holder S-BHP 75M.

G Cooling air guidance

Air required to cool the motor is drawn in through the air slots **O** and vented in a controlled direction through the air exit **G B**.

H Scaffolding hook

Using this hook, the tool can be kept in various places for the time being. On opening the clamping lever **K**, the scaffolding hook can be turned through 360° **9 III**, and locked again at the desired new position by closing the clamping lever **9 I, + II**. If the hook is not needed, it can be removed completely **10**. Open the clamping lever **K I**, slide the hook down **II**, press out the clamping lever **P III**, and away from the supply cord **IV**. Only use the scaffolding hook as long as necessary. Put the tool in a safe place when leaving the jobsite /workplace.

I Supply cord

By coiling the supply cord over the scaffolding hook **I**, cord breakage at the protective sleeve can be reduced **13**.

Cleaning and maintenance



Unplug the supply cord from the mains socket.

Cleaning

-CAUTION-

Keep the power tool, especially its grip surfaces, clean and free from oil and grease. Do not use cleaning agents which contain silicone.

The outer casing of the tool is made from impactresistant plastic. Sections of the grip are made from a synthetic rubber material. Never operate the tool when the ventilation slots are blocked. Clean the ventilation slots carefully using a dry brush. Do not permit foreign objects to enter the interior of the tool. Clean the outside of the tool at regular intervals with a slightly damp cloth. Do not use a spray, steam pressure cleaning equipment or running water for cleaning. This may negatively affect the electrical safety of the tool.

Also take care of your insert tools. Remove any adhering dirt or grime, and, above all, always keep the chuck  and the tool interface  clean.

Maintenance

Regularly check outer parts of the tool for damage and all operating components for correct functioning. Don't use the tool if parts are damaged or operating components do not function properly. If this is the case, have the tool repaired by Hilti.

A damaged supply cord must be replaced immediately. Only cords of the H07... type may be used.

Manufacturer's warranty – tools

Hilti warrants that the tool supplied is free of defects in material and workmanship. This warranty is valid so long as the tool is operated and handled correctly, cleaned and serviced properly and in accordance with the Hilti Operating Instructions, and the technical system is maintained. This means that only original Hilti consumables, components and spare parts may be used in the tool.

This warranty provides the free-of-charge repair or replacement of defective parts only over the entire lifespan of the tool. Parts requiring repair or replacement as a result of normal wear and tear are not covered by this warranty.

Additional claims are excluded, unless stringent national rules prohibit such exclusion. In particular, Hilti is not obligated for direct, indirect, incidental or consequential damages, losses or expenses in connection with, or by reason of, the use of, or inability to use the tool for any purpose. Implied warranties of merchantability or fitness for a particular purpose are specifically excluded.

For repair or replacement, send tool or related parts immediately upon discovery of the defect to the address of the local Hilti marketing organization provided.

This constitutes Hilti's entire obligation with regard to warranty and supersedes all prior or contemporaneous comments and oral or written agreements concerning warranties.

Disposal



Return waste material for recycling.

Most of the materials from which Hilti electric tools are manufactured can be recycled. The materials must be correctly separated before they can be recycled. In many countries, Hilti has already made arrangements for taking back your old electric tools for recycling. Please ask your Hilti customer service department or Hilti representative for further information.



Only for EU countries

Disposal of electric tools together with household waste is not permissible!

In observance of European Directive 2002/96/EC on waste electrical and electronic equipment and its implementation in accordance with national law, electric tools that have reached the end of their life must be collected separately and returned to an environmentally compatible recycling facility.

EC declaration of conformity

Description:	Screwdriver
Designation:	SF 4000
Year of design:	2000

We declare, under our sole responsibility, that this product complies with the following directives and standards: until 28.12.2009 98/37/EC, as of 29.12.2009 2006/42/EC, 2004/108/EC, EN 60745-1, EN 60745-2-2, EN 55014-1, EN 55014-2, EN 61000-3-2, EN 61000-3-3

Hilti Corporation



Peter Cavada
Head Process & Quality Management
Business Area
Electric Tools & Accessories



Matthias Gillner
Head of BA
Electric Tools & Accessories

3/2007

3/2007

Hilti Corporation

LI-9494 Schaan

Tel.: +423 / 234 21 11

Fax: +423 / 234 29 65

www.hilti.com