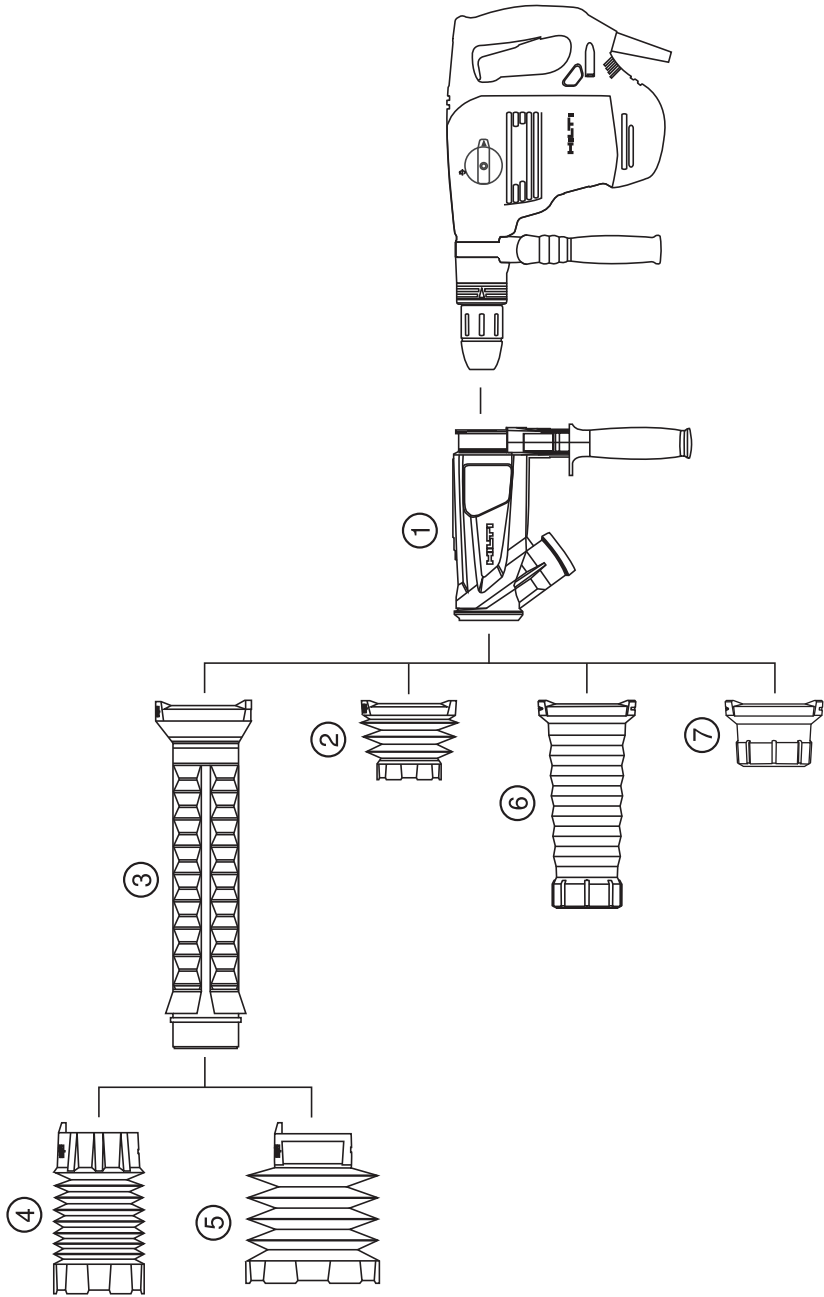


HILTI

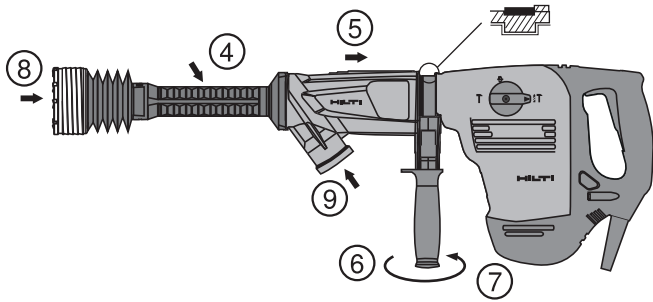
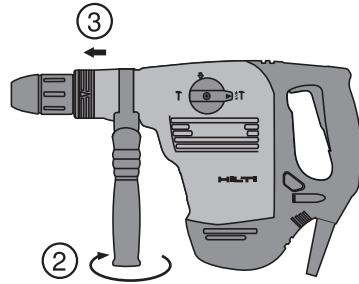
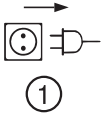
TE DRS-BK/-E

Käyttöohje

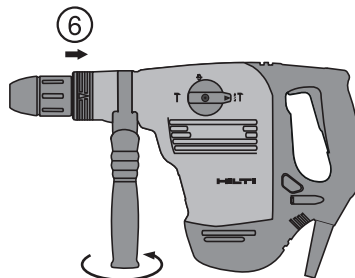
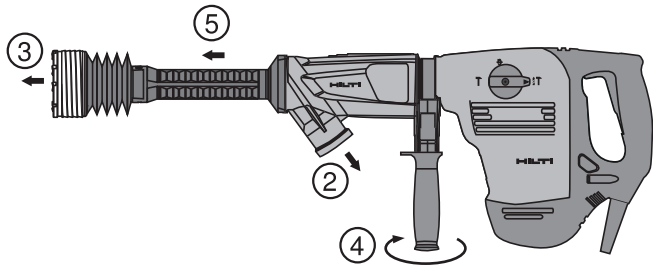
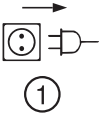
fi

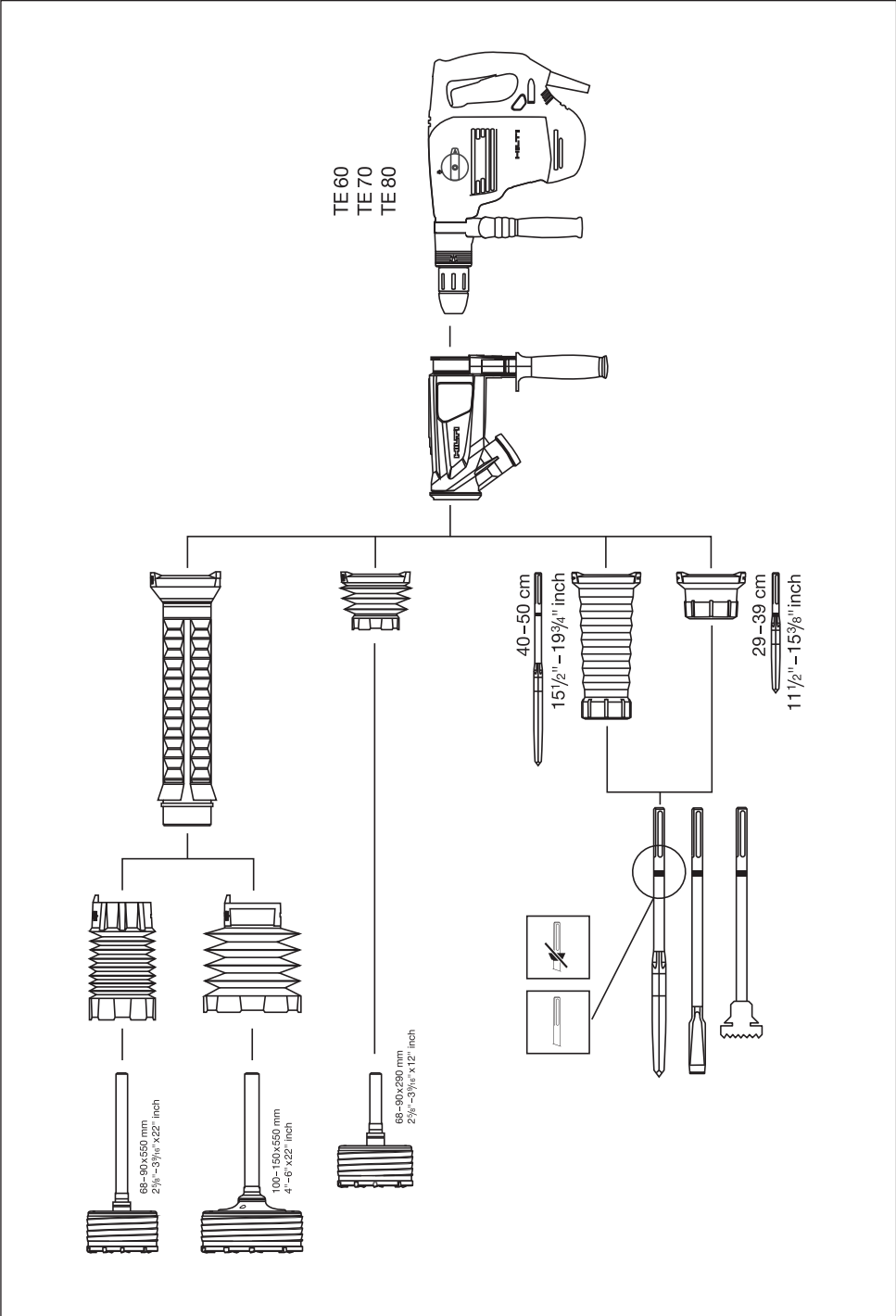


2



3





ALKUPERÄISET OHJEET

Pölynpoistomodulit TE DRS-BK/-E

fi

Lue ehdottomasti tämä käyttöohje ennen laitteen käyttämistä.

Säilytä käyttöohje aina laitteen mukana.

Varmista, että käyttöohje on laitteen mukana, kun luovutat laitteen toiselle henkilölle.

Sisällysluettelo	Sivu
1. Yleistä	1
2. Kuvaus	2
3. Tekniset tiedot	3
4. Turvallisuusohjeet	3
5. Käyttöönotto	5
6. Käyttö	6
7. Huolto ja kunnossapito	6
8. Vianmääritys	6
9. Hävittäminen	7
10. Laitteen valmistajan myöntämä takuu	8

1 Numerot viittaavat kuviin. Tekstiin liittyvät kuvat löydät auki taitettavilta kansisivuilta. Pidä nämä kansisivut auki, kun luet käyttöohjetta. Tässä käyttöohjeessa sana »moduli« tarkoittaa aina pölynpoistomodulia TE DRS-BK tai TE DRS-BK-E.

Laitteen TE DRS-BK ja TE DRS-BK-E osat ja käyttöelementit 1

- 1 Imurunko ja sivukahva
- 2 Poimusuojus 68-90/ 290 mm
- 3 Imuputki
- 4 Poimusuojus 68-90/550 mm
- 5 Poimusuojus 100-150/ 550 mm
- 6 Pitkä imupää
- 7 Lyhyt imupää

1. Yleistä

1.1 Varoitustekstit ja niiden merkitys

VAKAVA VAARA

Varoittaa vaaratilanteesta, josta voi seurauksena olla vakava loukkaantuminen tai jopa kuolema.

VAARA

Varoittaa vaaratilanteesta, josta voi seurauksena olla vakava loukkaantuminen tai kuolema.

VAROITUS

Varoittaa vaaratilanteesta, josta voi seurauksena olla loukkaantuminen, vaurioituminen tai aineellinen vahinko.

HUOMAUTUS

Antaa toimintaohjeita tai muuta hyödyllistä tietoa.

1.2 Symboleiden ja muiden huomautusten merkitys

Varoitussymbolit



Yleinen varoitus

Ohjesymbolit



Käytä hengityssuojainta



Käytä suojakäsineitä



Käytä turvakengkiä

Symbolit



Lue käyttöohje ennen käyttämistä



Jätteet toimitettava kierrätykseen

fi

Tunnistetietojen sijainti modulissa

Tyyppimerkinän löydät modulin pinnasta. Ilmoita tämä tieto aina kun otat yhteyttä myyntiedustajaamme tai asiakaspalveluumme.

Tyyppi:

Sukupolvi: 01

Sarjanumero:

2. Kuvaus

2.1 Tarkoituksenmukainen käyttö

Pölynpoistomodulit TE DRS-BK ja TE DRS-BK-E on tarkoitettu käytettäväksi Hilti-kombiporavasaroiden TE 60, TE 70 ja TE 80 yhteydessä.

Moduli voidaan kiinnittää koneeseen eli käytettävään kombiporavasaroon nopeasti ja vaivattomasti.

Loukkaantumisvaaran välttämiseksi käytä modulin yhteydessä vain kuvassa 4 mainittuja Hiltin kombiporavaroita.

Moduli on tarkoitettu ammattikäyttöön. Modulia saa käyttää, huoltaa tai korjata vain valtuutettu, koulutettu henkilö. Käyttäjän pitää olla hyvin perillä käyttöön liittyvistä vaaroista.

Moduli ja kone saattavat aiheuttaa vaaratilanteita, jos kokemattomat henkilöt käyttävät modulia tai konetta ohjeiden vastaisesti tai muutoin asiattomasti.

Käytä pölynpoistomodulia vain Hiltin suositteleman imurin yhteydessä.

Veden imuroiminen on kielletty.

Modulia ei saa käyttää räjähdysvaarallisten, hehkuvien, palavien tai syttyvien tai voimakkaasti reagoivien pölyjen (esimerkiksi magnesium-alumiinipöly) tai nesteiden (esimerkiksi bensiini, liuotinaineet, hapot, jäähdytys- ja voiteluaineet jne.) imurointiin.

Staattisen sähkön iskujen välttämiseksi käytä imuria, jossa on antistaattinen imuletku.

Käyttökohteita voivat olla: rakennustyömaat, verstaat, kunnostustyöt, muutostyöt ja uudisrakentaminen.

Terveydelle vaarallisia materiaaleja (esimerkiksi asbesti) ei saa työstää.

Moduliin ei saa tehdä minkäänlaisia muutoksia.

2.2 TE DRS-BK:n vakiona toimitettava varustus:

- 1 Imurunko ja sivukahva
- 1 Poimusuojus 68-90/ 290 mm
- 1 Lyhyt imupää
- 1 Pitkä imupää
- 1 Imuputki
- 1 Poimusuojus 68-90/550 mm
- 1 Poimusuojus 100-150/ 550 mm
- 1 Hilti-kantolaukku
- 1 Käyttöohje

2.3 TE DRS-BK-E:n vakiona toimitettava varustus:

- 1 Imurunko ja sivukahva
- 1 Poimusuojus 68-90/ 290 mm
- 1 Lyhyt imupää
- 1 Pitkä imupää
- 1 Hilti-kantolaukku
- 1 Käyttöohje

3. Tekniset tiedot

Oikeudet teknisiin muutoksiin pidätetään!

Moduli	Poimusuo- jus 68-90/ 290 mm	Poimusuo- jus 68-90/ 550 mm	Poimusuo- jus 100-150/ 550 mm	Lyhyt imu- pää	Pitkä imupää
Paino	1000 g	1220 g	1290 g	1000 g	1100 g
Mitat (P x L x K)	310 mm x 96 mm x 290 mm	575 mm x 96 mm x 290 mm	575 mm x 100 mm x 290 mm	295 mm x 96 mm x 290 mm	415 mm x 96 mm x 290 mm
Terätyyppi	TE-Y-BK	TE-Y-BK	TE-Y-BK	Piikkikärki- ja lattapiikkaus- terä, rouhin- taterä	Piikkikärki- ja lattapiikkaus- terä, rouhin- taterä
Terän halkai- sija	68...90 mm (2 ⁵ / ₈ "-3 ³ / ₁₆ ")	68...90 mm (2 ⁵ / ₈ "-3 ³ / ₁₆ ")	100... 150 mm (4"-6")		
Teräpituudet	290 mm (11 ¹ / ₂ ")	550 mm (22")	550 mm (22")	290... 390 mm (11 ¹ / ₂ "-15 ³ / ₈ ")	400... 500 mm (15 ¹ / ₂ "-19 ³ / ₄ ")

fi

4. Turvallisuusohjeet

HUOMIO! Lue kaikki ohjeet. Noudata käytettävän Hilti-sähkötyökalun käyttöohjeessa olevia turvallisuusohjeita. Näiden ohjeiden noudattamatta jättämisen seurauksena saattaa tapahtua vakavia loukkaantumisia. SÄILYTÄ NÄMÄ OHJEET HYVIN.

4.1 Sähköturvallisuus



- Vältä laitetta käyttäessäsi koskettamasta sähköä johtaviin esineisiin kuten putkiin, pattereihin, liesiin ja jääkaappeihin.** Sähköiskun vaara kasvaa, jos kehosi on maadoitettu.
- Pidä koneesta kiinni vain sen eristetyistä kahvapinnoista, kun teet työtä, jossa terä saattaa osua rakenteen sisällä oleviin virtajohtoihin tai koneen verkkojohtoon.** Jos terä osuu virtajohtoon, koneen metalliosiin saattaa johtua virta ja saatat saada sähköiskun.

- Tarkasta ennen työn aloittamista, esimerkiksi metallinilmaisimella, onko työskentelyalueella rakenteiden sisälle asennettuja sähkö-, kaasu- tai vesijohtoja.** Laitteen ulkopinnan metalliosiin saattaa johtua jännite, jos vaurioitit vahingossa sähköjohtoa. Tästä aiheutuu vakava sähköiskun vaara.

4.2 Henkilöturvallisuus

- Ole valpas, kiinnitä huomiota työskentelyysi ja noudata tervettä järkeä sähkötyökalua käyttäessäsi. Älä käytä sähkötyökalua, jos olet väsynyt tai huumeiden, alkoholin tai lääkkeiden vaikutuksen alaisena.** Hetkellisenkin varomattomuus laitetta käytettäessä saattaa aiheuttaa vakavia vammoja.
- Käytä suojavarusteita. Käytä aina suojalaseja.** Suojavarusteet, kuten hengityssuojain, luistamattomat turvajalkineet, kypärä ja kuulosuojaimet pienentävät tilanteen mukaan oikein käytettynä loukkaantumisriskiä.
- Pidä lapset ja sivulliset loitolla sähkötyökalua käyttäessäsi.** Voit menettää laitteesi hallinnan huomiosi suuntautuessa muualle.

4.3 Huolellinen käyttö ja hoito

- a) Käytä sähkötyökaluja, lisävarusteita, vaihtotyökaluja jne. näiden ohjeiden mukaisesti ja tavalla, joka on tarkoitettu erityisesti kyseiselle sähkötyökalulle ja suoritettavaan työtehtävään. Sähkötyökalun käyttö muuhun kuin sille tarkoitettuun käyttöön saattaa johtaa vaarallisiin tilanteisiin.
- b) Säilytä sähkötyökalut poissa lasten ulottuvilta, kun niitä ei käytetä. Älä anna sellaisten henkilöiden käyttää sähkötyökalua, jotka eivät tunne sitä tai jotka eivät ole lukee neet tätä käyttöohjetta. Sähkötyökalut ovat vaarallisia, jos niitä käyttävät kokemattomat henkilöt.
- c) Irrota pistoke pistorasiasta ja/tai irrota akku ennen kuin muutat säätöjä, vaihdat terää tai lisävarusteita ja kun lopetat työkalun käyttämisen. Tämä turvatoimenpide estää sähkötyökalun käynnistymisen vahingossa.
- d) Pidä koneesta kiinni sen käsikahvoista aina molemmilla käsillä. Pidä käsikahvat kuivina ja puhtaina öljystä ja rasvasta.
- e) Poista kaikki säätötyökalut ja ruuvitalat, ennen kuin käynnistät sähkötyökalun. Työkalu tai avain, joka sijaitsee koneen pyöriässä osassa, saattaa aiheuttaa loukkaantumisen.
- f) Hoida sähkötyökalusi huolella. Tarkasta, että liikkuvat osat toimivat moitteettomasti eivätkä ole puristuksissa, ja tarkasta myös, ettei sähkötyökalussa ole murtuneita tai vaurioituneita osia, jotka saattaisivat vaikuttaa haitallisesti laitteen toimintaan. Korjauta mahdolliset viat ennen laitteen käyttämistä. Usein loukkaantumisten ja tapaturmien syynä on sähkötyökalujen laiminlyöty huolto.

4.4 Työpaikka

Varmista työpiesteesi hyvä ilmanvaihto. Työpiesteen huono ilmanvaihto saattaa pölykuormituksen vuoksi aiheuttaa terveysriskin.

4.5 Pölyt

Tämä laite kerää syntyvästä pölystä merkittävän prosenttiosuuden, mutta ei kaikkea.

- a) **VAKAVA VAARA:** Jotkut pölylajit, joita syntyy pintoja työstettäessä, sisältävät kemikaaleja, joiden tiedetään olevan syöpää, sikiövaurioita, hedelmättömyyttä, hengitysteiden kroonisia sairauksia tai muita sairauksia aiheuttavia. Näitä kemikaaleja ovat esimerkiksi lyijymaalien lyijy ja poltettujen tiilien, betonin, muurausten tai luonnonkivien kristalloitunut kvartsi, sekä kemiallisesti käsiteltyjen puiden sisältämä arseeni ja kromi. Riskien suuruus riippuu siitä, kuinka usein teet tällaisia töitä. Näiden kemikaalien aiheuttaman riskikuormituksen minimoimiseksi laitteen käyttäjän ja muiden lähialueella olevien henkilöiden on työskenneltävä hyvin tuulettuvassa tilassa ja käytettävä asianmukaisia suojavarusteita. Käytä hengityssuojainta, joka soveltuu työssä syntyvien pölyjen suodattamiseen, pystyy suodattamaan mikroskooppiset hiukkaset ja suojaamaan kasvoja ja kehoa pölyltä. Vältä jatkuvaa pölykosketusta. Käytä suojavaatteita ja pese pölyn kanssa kosketuksiin joutunut ihoalue vedellä ja saippualla. Pölyjen hengittäminen, pölyjen pääseminen silmiin tai pölyjen jatkuva ihokosketus edistää terveydelle vaarallisten kemikaalien pääsemistä kehoosi.
- b) Selvitä työssä syntyvän pölyn vaarallisuus ennen työn aloittamista. Käytä rakennustyömaakäyttöön hyväksytyä pölynimuria, joka täyttää viralliset pölysuojaluokitusmääräykset.
- c) Jos käytät konetta ilman pölynpoistoa, käytä pölyvässä työssä vähintään kevyttä hengityssuojainta. **VAROITUS** Pölyt ovat terveydelle vaarallisia ja saattavat aiheuttaa hengitystie- ja ihosairauksia sekä allergisia reaktioita.

5. Käyttöönotto



VAROITUS

Varmista, että toimintatapavalitsin on piikkauksen asennossa, kun teet kombiva-saralla piikkaustöitä, tai iskulla poraamisen asennossa, kun teet työtä iskuporakruunua käyttäen.

5.1 Pölynpoistomodulin TE DRS-BK/-E asentaminen 2

HUOMAUTUS

Terän vapaa pituus ulos imupäästä ei saa olla suurempi kuin 145 mm eikä pienempi kuin 30 mm, jotta optimaalinen imurointi on taattu.

HUOMAUTUS

Varmista, että koneen kaulaosan / sivukahvan kiinnitysalueen pinta on öljytön ja rasvaton. Jos asennat pölynpoistomodulin TE DRS-BK/-E öljyiselle tai rasvaiselle pinnalle, pölynpoistomoduli TE DRS-BK/-E ja sivukahva saattavat päästä kiertymään työnteon aikana. Myöskään imurungon pinnassa ei saa olla öljyä tai rasvaa sivukahvan kiinnityspannan alueella. Sivukahvan ja koneen välinen kitka on riittävä vain, jos osat ovat rasvattomat. Puhdista öljy ja rasva puhdistusliinalla koneen kaulaosan / sivukahvan kiinnitysalueen pinnalta.

VAROITUS

Vain kuvan mukaisia piikkikärki-, lattapiikkaus- ja rouhintateriä sekä iskuporakruunuja saa käyttää.

Asennuksen yhteydessä varmista, ettei sähkötyökalussa ole terää.

1. Irrota pistoke verkkopistorasiasta.
2. Avaa koneen asennetun sivukahvan kiinnitys.
3. Irrota sivukahva koneesta.
4. Valitse imujärjestelmän sopivat osat kuvan 4 mukaisesti ja kiinnitä osat imurunkoon.
5. Työnnä kokonaisuus ja sivukahva istukan päälle koneen kaulaosaan / sivukahvan kiinnityskohtaan saakka.
6. Kierrä imurunko ja sivukahva haluamaasi asentoon.
7. Kiristä sivukahva kunnolla kiinni kahvasta kiertämällä.
8. Ennen terän käyttämistä rasvaa terän kiinnityspää ohjeenmukaisella Hilti-rasvalla. Ohjaa terä paikalleen istukkaan. Kun kiinnität terää, ota sähkötyökalun käyttöohjeessa olevat ohjeet huomioon.
9. Liitä siirreltävä pölynpoistomuri pölynpoistomoduliin.

5.2 Imumodulin irrotus 3



VAROITUS

Terää vaihtaessasi käytä suojakäsineitä, koska käytön myötä terä kuumenee.

1. Irrota pistoke verkkopistorasiasta.
2. Irrota siirreltävä pölynpoistomuri pölynpoistomodulista.
3. Irrota terä istukasta.
4. Avaa sivukahvan kiinnitys kahvaa kiertämällä.
5. Vedä koko pölynpoistomoduli irti.
6. Asenna koneen sivukahva.

6. Käyttö



fi

VAROITUS

Noudata käytettävän Hilti-sähkötyökalun käyttöohjeita. Käytä modulia vain kuvassa 2 mainittujen koneiden yhteydessä; muutoin loukkaantumisvaara on olemassa.

VAROITUS

Varmista, ettei moduli kuumene liikaa. Materiaali sulaa lämpötilassa yli 80 °C.

VAROITUS

Käytön aikana älä pidä kiinni imupästä tai imuputkesta.

VAROITUS

Varmista, että toimintatapavalitsin on piikkauksen asennossa, kun teet kombivarsalla piikkaustöitä, tai iskulla poraamisen

asennossa, kun teet työtä iskuporakuunua käyttäen.

VAROITUS

Älä kannata tai ohjaa konetta pölynpoistomodulin imurungosta tai imuputkista/imupäistä kiinni pitäen. Käytä tähän tarkoitettuja kahvoja.

6.1 Käyttö

HUOMAUTUS

Staattisen sähköisen iskujen välttämiseksi käytä aina antistaattivarusteista imuria.

HUOMAUTUS

Kun pölynpoistomoduli on asennettuna, koneen käytön aikana imurin pitää olla päälle kytkettynä.

HUOMAUTUS

Tyhjennä imuri säännöllisesti.

1. Liitä pölynimuri ja kytke se päälle.
2. Kytke sähkötyökalu päälle.

7. Huolto ja kunnossapito

VAROITUS

Irrota koneen pistoke verkkopistorasiasta tai irrota akkukäyttöisen koneen akku.

7.1 Modulin hoito

VAROITUS

Älä käytä öljyjä, rasvoja tai puhdistusaineita.

Poista kiinni tarttunut lika ja tarkasta, että imurungon imuaukko on avoin.

Puhdista moduli kylmällä vedellä säännöllisin välein.

Puhdista adapterin sisäpinnat säännöllisin välein rasvasta ja pölyjäämistä.

7.2 Kunnossapito

Tarkasta säännöllisin välein modulin kaikkien ulkoisten osien sekä kaikkien käyttöelementtien kunto ja toiminta. Älä käytä modulia, jos sen osissa on vaurioita tai jos sen käyttöelementit eivät toimi moitteettomasti.

8. Vianmääritys

Vika	Mahdollinen syy	Korjaus
Liiallinen pölyn leviäminen	Imuri täynnä.	Tyhjennä imuri.
	Imupää / poimusuojus rikki.	Vaihda imupää tai poimusuojus.
	Imukanava tukossa.	Puhdista imukanava.

Vika	Mahdollinen syy	Korjaus
Liiallinen pölyn leviäminen	Terän vapaa pituus yli 145 mm.	Valitse lyhyempi terä tai pitkä imupää.
	Siirreltävän pölynpoistomurin imuletku ei kunnolla kiinni.	Kiinnitä siirreltävän pölynpoistomurin imuletku kunnolla runko-osaan.
	Poraussydämen jäänteet tukki- vat pölynpoistoreiät.	Poista poraussydänjäänteet.
	Imupää / poimusuojus kulunut.	Vaihda imupää ja/tai poimusuojus.
	Iskutorakruunun ja imuputken välinen etäisyys liian suuri.	Käytä vain Hilti-iskutorakruunuja.
Pölynpoistomoduli ei pysy paikallaan	Pölynpoistomoduli oli väärin asennettu.	Asenna pölynpoistomoduli käyttöohjeen mukaisesti. Runko-osa pitää asentaa ohjeenmukaiseen asentoon.
	Runko-osa ja koneen kaulaosa ovat öljyiset tai rasvaiset.	Puhdista öljy ja rasva runko-osan ja koneen kaulaosan pinnoilta puhdistusliinalla.
	Sivukahvaa ei ole kiristetty kunnolla kiinni.	Kiristä sivukahva.
	Sivukahva murtunut.	Asenna uusi sivukahva.
Pölynpoistomodulia ei saa irrotettua.	Sivukahvan kiinnityspantaa ei ole avattu riittävästi.	Avaa kahvan kiinnitystä enemmän, ts. kiinnityspanta avautuu enemmän.
Siirreltävä pölynpoistomuri piippaa jatkuvasti.	Poimusuojusten kohoumat kulluneet.	Vaihda poimusuojus.
Sivukahvaa ei ole asennettu runko-osaan.	Sivukahva irrotettu runko-osasta runsaasti voimaa käyttäen.	Asenna osat toisiinsa. Ota sivukahvan oikea asennussuunta huomioon

9. Hävittäminen



Hilti-laitteet ja -koneet on pääosin valmistettu kierrätyskelpoisista materiaaleista. Kierrätyksen edellytys on materiaalien asianmukainen lajittelu. Hilti (Suomi) Oy ottaa vanhat työkalut kierrätettäviksi. Lisätietoja saat Hilti-asiakaspalvelusta tai Hilti-myyntiedustajalta.

Imuroitu porauspöly on hävitettävä voimassa olevien kansallisten jätehuoltomääräysten mukaisesti.

10. Laitteen valmistajan myöntämä takuu

fi

Hilti takaa, ettei toimitetussa tuotteessa ole materiaali- tai valmistusvikoja. Tämä takuu on voimassa edellyttäen, että tuotetta käytetään, käsitellään, hoidetaan ja puhdistetaan Hiltin käyttöohjeen mukaisesti oikein, ja että tuotteen tekninen kokonaisuus säilyy muuttumattomana, ts. että tuotteessa käytetään ainoastaan alkuperäisiä Hilti-kulutusaineita ja -lisävarusteita sekä -varaosia.

Tämä takuu kattaa viallisten osien veloitukset-toman korjauksen tai vaihdon tuotteen koko käyttöiän ajan. Osat, joihin kohdistuu normaalia kulumista, eivät kuulu tämän takuun piiriin.

Mitään muita vaateita ei hyväksytä, paitsi silloin kun tällainen vastuun rajoitus on laillisesti tehoton. Hilti ei vastaa suorista, epäsuorista, satunnais- tai seurausvahingoista, menetyksistä tai kustannuksista, jotka aiheutuvat tuotteen käytöstä tai soveltumattomuudesta käytötarkoitukseen. Hilti ei myöskään takaa tuotteen myyntikelpoisuutta tai sopivuutta tiettyyn tarkoitukseen.

Korjausta tai vaihtoa varten tuote ja/tai kyseiset osat on viipymättä vian toteamisen jälkeen toimitettava lähimpään Hilti-huoltoon.

Tämä takuu kattaa kaikki takuuveloitteet Hiltin puolelta ja korvaa kaikki takuita koskevat aikaisemmat tai samanaikaiset selvitykset ja kirjalliset tai suulliset sopimukset.

HILTI

Hilti Corporation

LI-9494 Schaan

Tel.: +423 / 234 21 11

Fax: +423 / 234 29 65

www.hilti.com



441130