

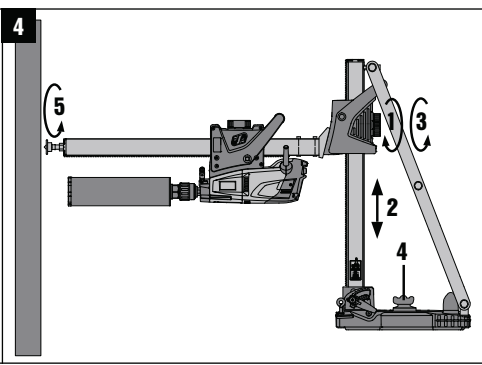
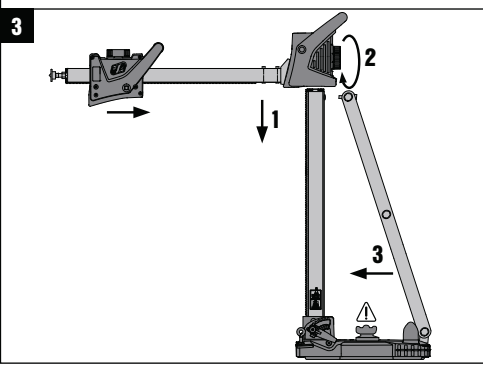
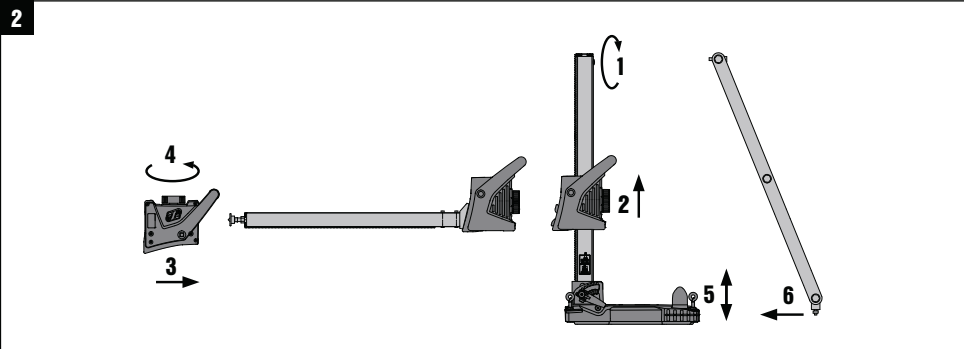
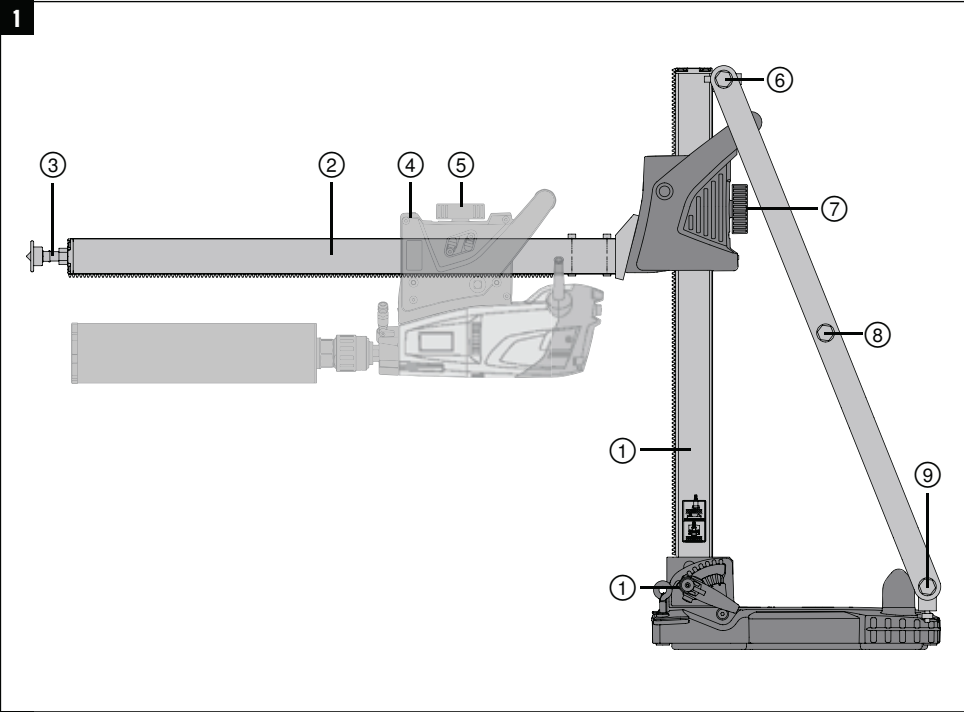
# HILTI

**DD-ST-150/160-CCS**

دليل الاستعمال

ar

CE



# جزء تقاطع المجرى DD-ST-150/160-CCS

**1** يشير كل عدد من الأعداد لصور. وتجد الصور الخاصة بالنص على صفحات الغلاف القابلة للفرد. حافظ عليها مفتوحة عند مطالعة الدليل.

## جزء تقاطع المجرى 1

- ① حامل المنقاب
- ② جزء تقاطع المجرى
- ③ برغي مرفاع
- ④ زلاقة المنقاب
- ⑤ مثبت زلاقة المنقاب
- ⑥ برغي المصد
- ⑦ مثبت زلاقة جزء تقاطع المجرى
- ⑧ دعامة
- ⑨ براغي ضبط الاستواء

يلزم قراءة دليل الاستعمال باستفاضة قبل التشغيل.

احتفظ بهذا الدليل مع الجهاز دائما.

لا تقم بإعادة الجهاز لآخرين إلا مع إرفاق دليل الاستعمال به.

صفحة	فهرس المحتويات
1	1. إرشادات عامة
2	2. الشرح
2	3. المواصفات الفنية
2	4. إرشادات السلامة
3	5. الاستعمال
4	6. العناية والصيانة
4	7. ضمان الجهة الصانعة للأجهزة

## 1. إرشادات عامة

### 2.1 شرح الرموز التوضيحية وإرشادات أخرى

#### علامات الإلزام



استخدم واقيا للسمع



استخدم خوذة حماية



استخدم قفازا واقيا



استخدم نظارة واقية للعينين



استخدم حذاء الأمان

### 1.1 كلمات الإشارة ومعناها

#### خطر

تشير لخطر مباشر يؤدي لإصابات جسدية خطيرة أو إلى الوفاة.

#### تحذير

تشير لموقف خطر محتمل يمكن أن يؤدي لإصابات جسدية خطيرة أو إلى الوفاة.

#### احترس

تشير لموقف خطر محتمل يمكن أن يؤدي لإصابات جسدية خفيفة أو أضرار مادية.

#### ملحوظة

تشير لإرشادات للاستخدام وللمعلومات أخرى مفيدة.



## 2. الشرح

يلزم اتباع المعلومات المتعلقة بالتشغيل والعناية والإصلاح الواردة في دليل الاستعمال.  
اقتصر على استخدام الملحقات التكميلية والأدوات الأصلية من Hilti، وذلك لتقليل مخاطر الإصابة.  
الجهاز مخصص للمستخدم المحترف ولا يجوز استعمال وصيانة وإصلاح هذا الجهاز إلا على أيدي أشخاص معتمدين ومدربين. هؤلاء الأشخاص يجب أن يكونوا قد تلقوا تدريباً خاصاً على الأخطار الطارئة. يمكن أن تصدر عن الجهاز وملحقاته أخطار إذا تم التعامل معها بشكل غير سليم فنياً من قبل أشخاص غير مدربين أو لم يتم استخدامها بشكل مطابق للتعليمات.  
تزاعى أيضاً قوانين حماية العمال المعمول بها محلياً.  
لا يسمح بإجراء أية تدخلات أو تعديلات على الجهاز.

### 1.2 الاستخدام المطابق للتعليمات

الجهاز DD-ST-150/160-CCS مخصص للمستخدم المحترف.  
الطراز DD-ST-150/160-CCS مع حامل المثقاب DD-ST 150-U CTL وكذلك DD-ST 160 CTL مخصص لأعمال الثقب التي تتم مع استخدام الحامل في الأسطح الحجرية بواسطة طربوش الثقب الماسي (ليس محمولاً باليد)، وخصوصاً لعمل ثقب في الجدار. عند استخدام جزء تقاطع المجرى يجب استعمال حامل المثقاب والعمل على توفير الترسخ الكافي له في السطح الذي يتم تنفيذ العمل عليه وذلك بواسطة الفिशرات.  
لا يُسمح بالثقب في السطح بشكل مائل.

## 3. المواصفات الفنية

نحتفظ بحق إجراء تعديلات تقنية!

طول المجرى	927 مم
وزن جزء تقاطع المجرى شاملاً الدعامة	14.8 كجم
قطر الثقب مع الطراز DD 150-U	بحد أقصى 162 مم
قطر الثقب مع الطراز DD 160	بحد أقصى 202 مم

## 4. إرشادات السلامة

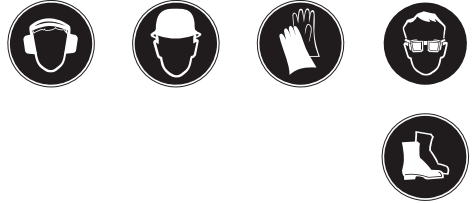
(ب) احرص على إبعاد الأطفال والأشخاص الآخرين أثناء استخدام الأداة الكهربائية. في حالة انصراف انتباهك قد تفقد السيطرة على الجهاز.  
(ت) لا تقم بإجراء الأعمال وأنت واقف على سلم.

### 1.4

**تحذير!** احرص على قراءة جميع إرشادات السلامة والتعليمات. أي تقصير أو إهمال في تطبيق إرشادات السلامة والتعليمات قد يتسبب في حدوث صدمة كهربائية أو حريق و/أو إصابات خطيرة. احتفظ بجميع مستندات إرشادات السلامة والتعليمات لاستخدامها عند الحاجة إليها فيما بعد. يقصد بمصطلح «الأداة الكهربائية» الوارد ذكره في إرشادات السلامة الأدوات الكهربائية المشغلة بالكهرباء (باستخدام كابل الكهرباء) وكذلك الأدوات الكهربائية المشغلة بالبطاريات (بدون كابل الكهرباء).

### 2.4 سلامة مكان العمل

(أ) حافظ على نطاق عملك نظيفاً ومضاءاً بشكل جيد. الفوضى أو أماكن العمل غير المضاءة يمكن أن تؤدي لوقوع حوادث.



- (أ) كن يقظا وانتبه لما تفعل وتعامل مع الأداة الكهربائية بتعمل عند العمل بها. لا تستخدم الأداة الكهربائية عندما تكون مرهقا أو واقعا تحت تأثير العقاقير المخدرة أو الكحول أو الأدوية. عدم الانتباه للحظة واحدة أثناء استخدام الأداة الكهربائية قد يؤدي لإصابات خطيرة.
- (ب) أثناء استخدام الجهاز يجب على المستخدم والأشخاص المتواجدين على مقربة منه استعمال نظارة واقية ملائمة وحوذة حماية وواقية للأذنين وقفاز واق وحذاء واق.

## 4.4 استخدام الأداة الكهربائية والتعامل معها

- (أ) لا تقم بالتقّب في السطح بشكل مائل.
- (ب) احرص على العناية التامة بالأدوات الكهربائية. افحص الأجزاء المتحركة من حيث أداؤها لوظيفتها بدون مشاكل وعدم انحصارها وافحصها من حيث وجود أجزاء مكسورة أو متعرضة للضرر يمكن أن تؤثر سلبا على وظيفة الأداة الكهربائية. اعمل على إصلاح الأجزاء التالفة قبل استخدام الجهاز. الكثير من الحوادث مصدرها الأدوات الكهربائية التي تم صيانتها بشكل رديء.
- (ت) استخدم الأداة الكهربائية والملحقات التكميلية وأدوات العمل وخلافه طبقا لهذه التعليمات. احرص في هذه الأثناء على مراعاة اشتراطات العمل والمهمة المراد تنفيذها. استخدام الأدوات الكهربائية في تطبيقات غير تلك المقررة لها يمكن أن يؤدي لمواقف خطيرة.
- (ث) اعمل على إصلاح أداتك الكهربائية على أيدي فنيين معتمدين فقط والافتصاح على استخدام قطع الغيار الأصلية. وبذلك تتأكد أن سلامة الأداة الكهربائية تظل قائمة.

## 5. الاستعمال

## تحذير

لا يجوز الجمع بين العديد من أجزاء تقاطع المجرى.

## تحذير

ممنوع وضع عمود الحامل المثقّب بشكل مائل وبالتالي عدم استخدام الدعامة نتيجة لذلك.

## 1.5 تجميع جزء تقاطع المجرى 2

1. قم بتركيب برغي المصد من طرف حامل المثقّب.
2. اخلع زلافة المثقّب DD 150-U أو المثقّب DD 160 من حامل المثقّب.
3. قم بتركيب زلافة المثقّب DD 150-U أو المثقّب DD 160 على جزء تقاطع المجرى.
4. قم بتثبيت زلافة المثقّب باستخدام مثبت الزلافة.
5. قم بتركيب برغي ضبط استواء قاعدة الارتكاز الموجودين بالمقبض.
6. قم بتركيب الدعامة على قاعدة الارتكاز باستخدام البرغيين الموردين.
7. أعد إحكام ربط برغي ضبط الاستواء.

## 2.5 تثبيت حامل المثقّب

## تحذير

لا يُسمح بتثبيت حامل المثقّب على السطح بالتفريغ الهوائي.

قم بتثبيت حامل المثقّب على السطح باستخدام فيشر (انظر دليل استعمال الجهاز).

## ملحوظة

لتثبيت الحامل باستخدام الفيشر، قم بتثبيت الفيشر على مسافة 1220 مم من السطح.

## 3.5 تثبيت جزء تقاطع المجرى على حامل المثقّب 3

1. قم بتركيب جزء تقاطع المجرى مع المثقّب و/أو الزلافة على حامل المثقّب.
2. قم بتثبيت زلافة جزء تقاطع المجرى باستخدام مثبت الزلافة.
3. قم بتثبيت الدعامة في موضع برغي المصد على طرف المجرى.

## 4.5 تثبيت الجهاز DD 150-U على جزء تقاطع المجرى

قم بتثبيت الجهاز DD 150-U على الزلافة (انظر دليل استعمال الجهاز).

## 5.5 تدعيم جزء تقاطع المجرى 4

1. قم بحل مثبت جزء تقاطع المجرى.
  2. حرك جزء تقاطع المجرى إلى الوضع المرغوب.
  3. قم بتثبيت زلافة جزء تقاطع المجرى باستخدام مثبت الزلافة.
  4. قم بحل مثبت حامل المثقّب قليلا، واضبط وضعية حامل المثقّب حسب الرغبة ثم أعد تثبيت حامل المثقّب (انظر دليل استعمال الجهاز).
  5. اربط جزء تقاطع المجرى على السطح باستخدام برغي المرفاع.
- ملحوظة تأكد من ثبات النظام بشكل آمن.

## 6.5 عمل الثقب

انظر دليل استعمال الجهاز.

## 7.5 فصل جزء تقاطع المجرى عن حامل المثقاب

1. اخلع الجهاز DD 150-U من الزلافة (انظر دليل استعمال الجهاز).
2. قم بحل برغي المرفاع من السطح.
3. قم بحل الدعامة من طرف المجرى.
4. قم بحل مثبت زلافة جزء تقاطع المجرى.
5. اخلع جزء تقاطع المجرى من عمود حامل المثقاب.

## 8.5 حل حامل المثقاب من السطح

انظر دليل استعمال الجهاز.

## 9.5 فك الدعامة

1. قم بفك برغي ضبط استواء قاعدة الارتكاز الموجودين بالمقبض.

## 6. العناية والصيانة

خطر

انزع القابس الكهربائي لوحدة الإدارة من المقبض .

## 1.6 العناية بالأجزاء المعدنية

أزل الاتساخات شديدة الالتصاق واعمل على حماية سطح جزء تقاطع المجرى من خلال مسحه من آخر بفضة تنظيف مشربة بالزيت.

## 7. ضمان الجهة الصانعة للأجهزة

أية مطالبات أخرى مستبعدة، طالما لا توجد لوائح محلية ملزمة تتعارض مع ذلك. وبصفة خاصة لا تضمن Hilti العيوب أو الأضرار الناتجة عن العيوب أو الخسارة أو التكاليف المباشرة أو غير المباشرة المتعلقة باستخدام أو عدم إمكانية استخدام الجهاز في أي غرض. الضمانات غير الصريحة الممنوحة للاستخدام أو الصلاحية لغرض معين مستبعدة تماما.

بعد إثبات العيب يجب على الفور إرسال الجهاز أو الأجزاء المعنية إلى مركز تسويق Hilti المختص لإصلاحها أو استبدالها.

يشتمل الضمان الحالي على جميع التزامات الكفالة من جانب Hilti ويحل محل جميع التفصيلات والشروحات السابقة أو الحالية والاتفاقات المكتوبة أو الشفوية بخصوص الضمان.

تضمن Hilti أن الجهاز المورد خالي من عيوب الخامات والتصنيع. يشترط لسريان هذا الضمان صحة استخدام الجهاز وتشغيله والعناية به وتنظيفه بما يتوافق مع دليل الاستعمال الصادر عن Hilti، وأن يتم المحافظة على الوحدة الفنية، أي الاقتصار على استخدام الخامات والملحقات التكميلية وقطع الغيار الأصلية من Hilti مع الجهاز.

يشتمل هذا الضمان على الإصلاح المجاني أو استبدال الأجزاء التالفة مجاناً، وذلك طوال العمر الافتراضي للجهاز. ولا يشمل هذا الضمان الأجزاء المتعرضة للتآكل الطبيعي.



Hilti Corporation

LI-9494 Schaan

Tel.: +423 / 234 21 11

Fax: +423 / 234 29 65

[www.hilti.com](http://www.hilti.com)

Hilti = registered trademark of Hilti Corp., Schaan

W 4066 | 0911 | 00-Pos. 1 | 1

Printed in Germany © 2011

Right of technical and programme changes reserved S. E. & O.

2033680 / A



2033680