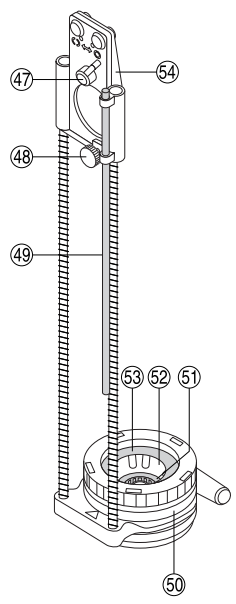
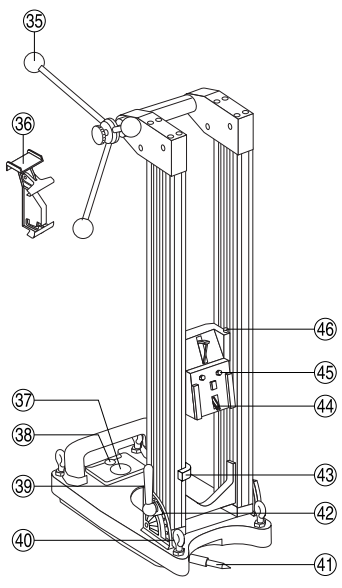
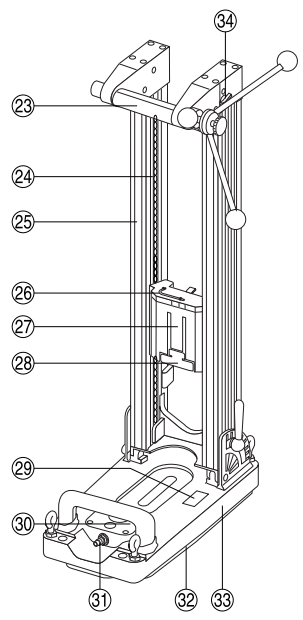
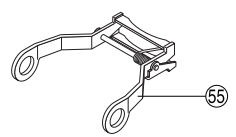
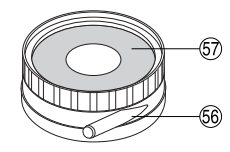
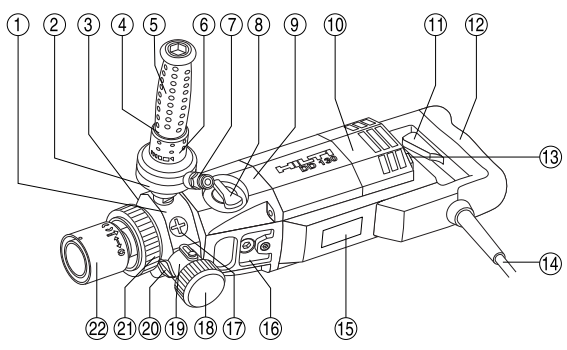


# HILTI

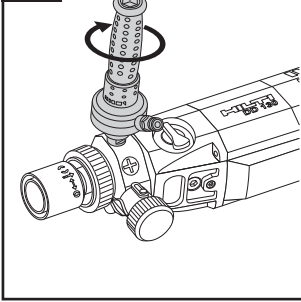
## DD 130

<b>Bedienungsanleitung</b>	<b>de</b>
<b>Operating instructions</b>	<b>en</b>
<b>Mode d'emploi</b>	<b>fr</b>
<b>Istruzioni d'uso</b>	<b>it</b>
<b>Gebruiksaanwijzing</b>	<b>nl</b>
<b>Manual de instruções</b>	<b>pt</b>
<b>Manual de instrucciones</b>	<b>es</b>
<b>Οδηγίες χρήσεως</b>	<b>el</b>
<b>دليل الاستعمال</b>	<b>ar</b>

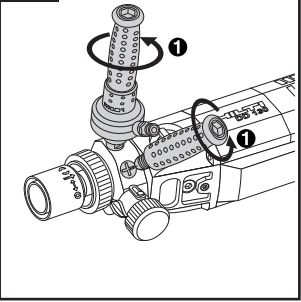




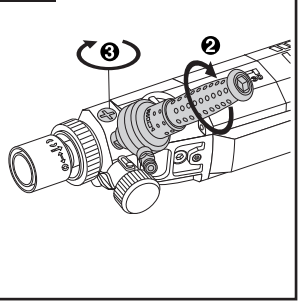
6.1.1



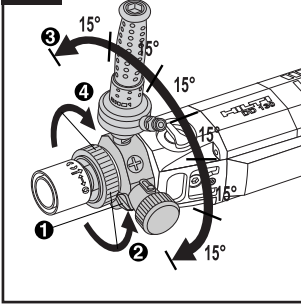
6.1.2



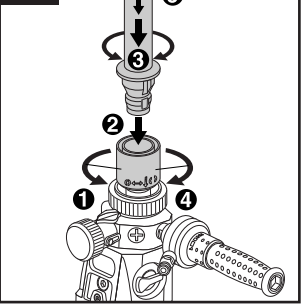
6.1.2



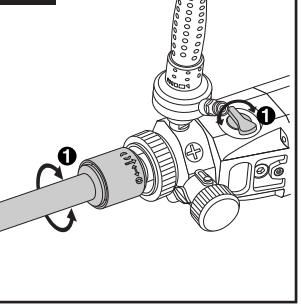
6.1.3



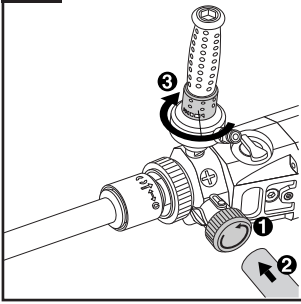
6.2



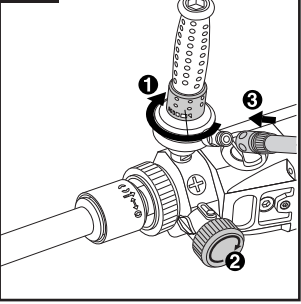
6.3



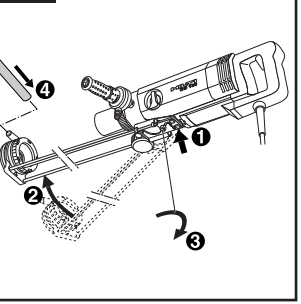
6.4.1



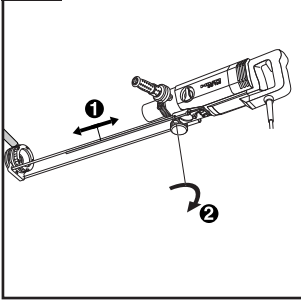
6.5.1



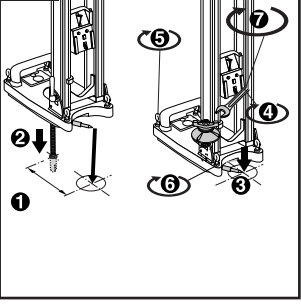
6.6.1



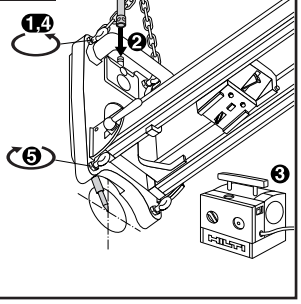
6.6.2

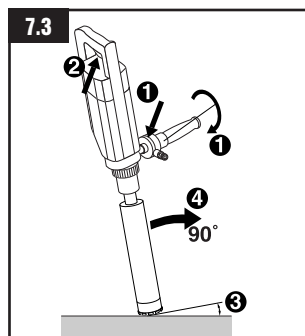
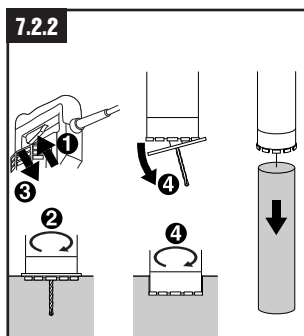
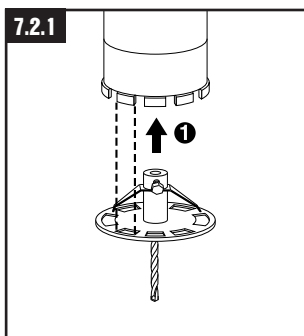
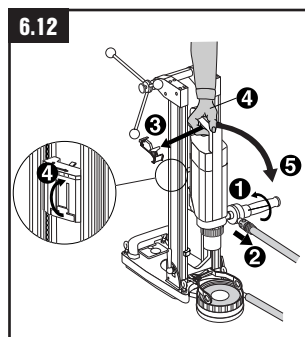
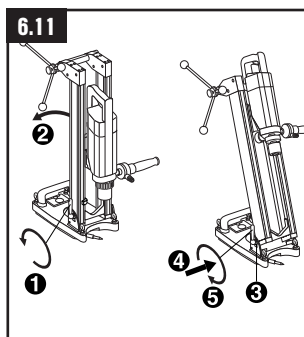
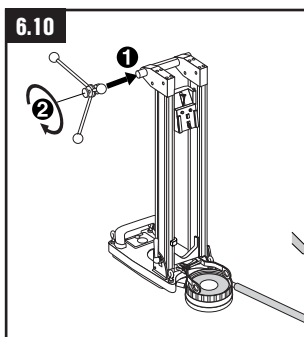
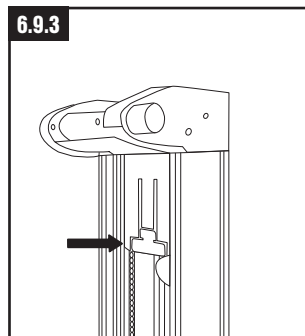
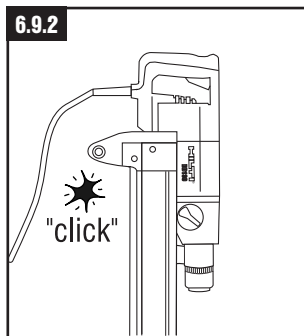
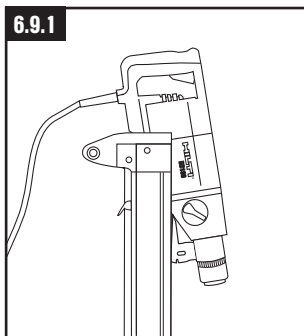
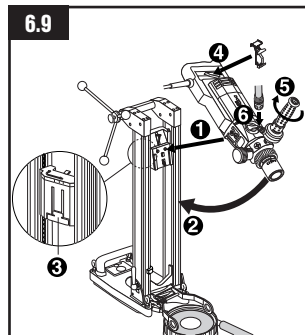
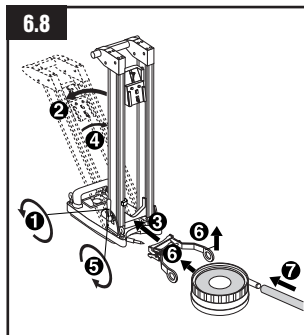
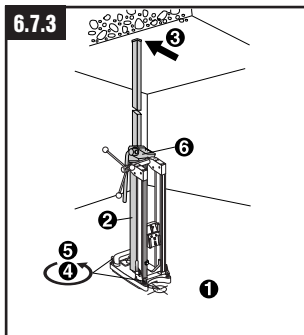


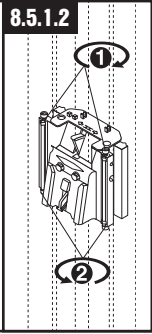
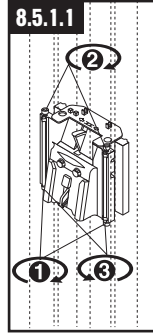
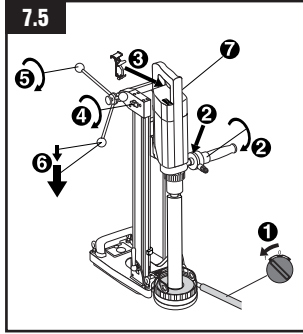
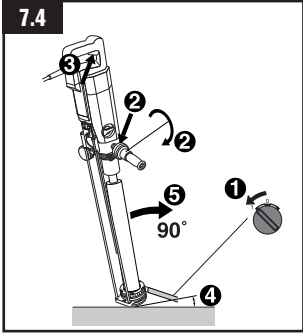
6.7.1



6.7.2







## OORSPRONKELIJKE GEBRUIKSAANWIJZING

# DD 130 Diamantboormachine

**Lees de gebruiksaanwijzing in ieder geval door voordat u de machine in gebruik neemt en houd u aan alle aanwijzingen.**

**Bewaar deze gebruiksaanwijzing altijd bij de machine.**

**Geef de machine alleen samen met de gebruiksaanwijzing aan andere personen door.**

## Onderdelen 1

### Machine

- ① Spoel-/zuigkop
- ② Waterdoorvoerindicator
- ③ Waterpas
- ④ Schroevendraaier (zijgreep)
- ⑤ Zijhandgreep
- ⑥ Waterdoorvoerregelaar
- ⑦ Wateraansluiting
- ⑧ Versnellingschakelaar
- ⑨ Tandwielhuis
- ⑩ Motor
- ⑪ Aan-/uit schakelaar
- ⑫ Handvat
- ⑬ Overbelastingsindicator
- ⑭ Snoer incl. PRCO
- ⑮ Typeplaatje
- ⑯ Aansluiting kolom
- ⑰ Afsluitschroeven (spoel-/zuigkop)
- ⑱ Afdekkap (spoel-/zuigkop)
- ⑲ Aansluiting stofzuiger
- ⑳ Waterblokkering
- ㉑ Blokkering (spoel-/zuigkop)
- ㉒ Gereedschapopname

### Kolom

- ㉓ Greep
- ㉔ Ketting
- ㉕ Kolom
- ㉖ Zeskantsleutel
- ㉗ Geleidehuis
- ㉘ Ontgrendeling

- ㉙ Typeplaatje
- ㉚ Ontluchtingsventiel
- ㉛ Aansluiting vacuümpomp
- ㉜ Afdichtingrubber
- ㉝ Basisplaat
- ㉞ Klemstuk voor ketting
- ㉟ Handwiel
- ㊱ Blokkeerstuk aan-/uit schakelaar
- ㊲ Manometer
- ㊳ Luchtbel
- ㊴ Hefboom voor onder hoek boren
- ㊵ Stelschroeven
- ㊶ Centreerindicator voor boor
- ㊷ Instelling hoek voor schuin boren
- ㊸ Diepteaanslag
- ㊹ Vergrendeling
- ㊺ Schroeven voor monteren van motor
- ㊻ Instelling voor ketting

### Wateropvangsysteem voor boren uit de hand

- ㊼ Knop
- ㊽ Klemschroef
- ㊾ Diepteinstelling
- ㊿ Houder voor wateropvangring
- ① Centreerring
- ② Adapter voor centreerring
- ③ Afdichting
- ④ Aansluiting machine

### Wateropvangsysteem voor gebruik op kolom

- ⑤ Houder
- ⑥ Wateropvangring
- ⑦ Afdichting

Inhoud	Pagina
1. Algemene informatie	58
2. Omschrijving	58
3. Gereedschappen en toebehoren	59
4. Technische gegevens	59
5. Veiligheidsinstructies	61
6. Ingebruikname	63
7. Bediening	66
8. Onderhoud	68
9. Troubleshooting	69
10. Recycling	70
11. Fabrieksgarantie op de apparatuur	70
12. Conformiteitsverklaring (origineel)	70

# 1. Algemene Informatie

## 1.1 Signaalwoorden en hun betekenis

### -GEVAAR-

Voor een direct dreigend gevaar dat tot ernstig letsel of tot de dood leidt.

### -WAARSCHUWING-

Voor een eventueel gevaarlijke situatie die tot ernstig letsel of tot de dood kan leiden.

### -ATTENTIE-

Voor een eventueel gevaarlijke situatie die tot licht letsel of tot materiële schade kan leiden.

### -AANWIJZING-

Voor gebruikstips en andere nuttige informatie.

## 1.2 Pictogrammen

### Gebodsborden



Waarschuwing voor algemeen gevaar



Waarschuwing voor gevaarlijke elektrische spanning



Waarschuwing voor heet oppervlak

### Gebodstekens



Veiligheidsbril verplicht



Helm verplicht



Oorbescherming



Veiligheidschoenen verplicht



Handschoenen verplicht

### Symbolen



Voor het gebruik de gebruiksaanwijzing lezen



Afval voor hergebruik recyclen

**A**

Amperé

**V**

Volt

**W**

Watt

**Hz**

Hertz

**/min**

Omwentelingen per minuut

**rpm**

Omwentelingen per minuut

**~**

Wisselstroom

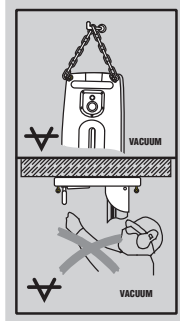
**n<sub>0</sub>**

Nominaal nullasttoerental

**∅**

Diameter

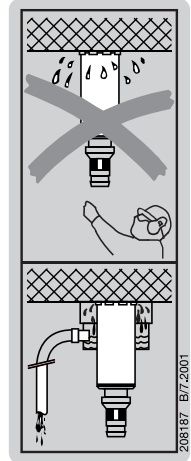
Op de boorstandaard:



Boven:  
Een extra bevestiging moet worden aangebracht bij horizontaal boren met vacuüm.

Onder:  
Boven het hoofd boren met boorstandaard is alleen toegestaan met ankerbevestiging of met snelspanzuil.

Op de machine:



Voor werkzaamheden aan het plafond is het wateropvangsysteem in combinatie met het gebruik van een natzuiger verplicht.

**I** Deze nummers verwijzen naar figuren. De figuren bij de tekst vindt u op de uitklapbare pagina's. Houd deze bij het bestuderen van de handleiding open. In de tekst van deze gebruiksaanwijzing betekent 'de machine' altijd de DD 130.

### Plaats van de identificatiegegevens op de machine

Type en serienummer staan op het typeplaatje van uw machine. Neem deze gegevens over in uw gebruiksaanwijzing en geef ze altijd op als u informeert bij onze vertegenwoordiging of servicewerkplaats.

Type: DD 130

Serienr.: \_\_\_\_\_

## 2. Omschrijving

De DD 130 is een elektrisch aangedreven diamantboormachine voor het nat en droog boren uit de hand en op kolom.

### Normaal gebruik

De DD 130 is bedoeld voor het boren van doorvoeringen, wandcontactdozen en ankeropeningen in een minerale bouwmaterialen.

## Toepassingen:

Met/zonder kolom	Boordiameter		Boorrichting
Hand/droog	Met stofafzuiging	Ø 12–162 mm	Alle richtingen
Hand/nat	Zonder wateropvangsysteem	Ø 12– 62 mm	Niet naar boven
Hand/nat	Met wateropvangsysteem	Ø 12– 62 mm	Alle richtingen
Kolom/nat	Zonder wateropvangsysteem	Ø 12–152 mm	Niet naar boven
kolom/nat	Met wateropvangsysteem	Ø 12–132 mm	Alle richtingen

Voor natboringen boven het hoofd is het gebruik het wateropvangsysteem met waterafzuiging verplicht.

● Voor horizontaal boren met vacuümbevestiging mag de kolom niet zonder extra beveiliging gebruikt worden. Boven het hoofd boren met boorstandaard is alleen toegestaan met ankerbevestiging of met snelspanzuil.

● Asbesthoudende materialen mogen niet bewerkt worden.

● Manipulaties of veranderingen aan de machine zijn niet toegestaan.

● Gebruik, om gevaar van letsel te voorkomen, alleen originele Hilti toebehoren en hulpapparaten.

● Neem de specificaties betreffende gebruik, schoonhouden en onderhoud in de gebruiksaanwijzing in acht.

● De machine is bestemd voor professionele gebruikers.

● De machine mag alleen door bevoegd, geïnstrueerd personeel bediend en onderhouden worden. Dit personeel moet speciaal op de hoogte zijn gesteld van de optredende gevaren.

● Van machine en toebehoren kunnen gevaren ontstaan als ze door niet-geschoold personeel onjuist behandeld of niet-reglementair gebruikt worden.

● **Het apparaat mag alleen worden gebruikt wanneer het met een geaard snoer op het net is aangesloten en de dimensionering toereikend is.**

### Levering:

- Apparaat
- Zijhandgreep
- Hilti koffer of kartonnen verpakking
- Handleiding
- Schoonmaakdoek
- Spansleutel SW 19
- Vet
- Veiligheidsbril

## 3. Toebehoren

Omschrijving	Artikelnr.
Vacuümpomp	47034
Snelspanzuil	9870
Wateropvangsysteem voor boren uit de hand	370462
Wateropvangsysteem voor boen op kolom	370460
Kolom	370461
Wielen	232228
Snelspandraadstang DD-CS M12S-SM	251830
Pivoteerbare snelspanmoer DD-CN SML	251834

## 4. Technische gegevens

Nominale spanning: *	110 V	120 V	220 V	230 V	240 V
Nominaal opgenomen vermogen:	1700 W	1800 W	1900 W	1900 W	1900 W
Nominale opgenomen stroom: *	16 A	15 A	9,1 A	8,7 A	8,3 A
Frequentie:	50/60 Hz	50/60 Hz	50/60 Hz	50/60 Hz	50/60 Hz



Onbelast toerental nominaal 1 <sup>e</sup> versnelling	780 /min
2 <sup>e</sup> versnelling	1400 /min
3 <sup>e</sup> versnelling	2600 /min
	(versnelling enkel omschakelen bij stilstand van motor)
Max. toegestane waterleidingdruk:	6 bar (bij hogere waterdruk moet op de bouwplaats een drukvermindering worden toegepast)
Afmetingen (LxBxH):	515x114x170 mm
Gewicht conform EPTA-Procedure 01/2003:	7,3 kg
Gewicht boorstandaard:	13,1 kg
Radio- en TV-ontstoring:	conform EN 55014-1
Storingsbestendigheid:	conform EN 55014-2
Beveiligingsklasse conform EN 60745 en IEC 60745:	beveiligingsklasse I (randgeaard)
Boordiepte:	max. 430 mm (730 mm met verlenging)

### -AANWIJZING-

Het in deze aanwijzingen aangegeven trillingsniveau is overeenkomstig een in EN 60745 genormeerd meetproces gemeten en kan worden gebruikt voor een onderlinge vergelijking van elektrisch gereedschap. Het is ook geschikt voor een voorlopige inschatting van de trillingsbelasting. Het aangegeven trillingsniveau is representatief voor de belangrijkste gebruiksgedebieden van het elektrisch apparaat. Als het elektrisch apparaat echter wordt gebruikt voor andere toepassingen, met afwijkende gereedschappen of als het onvoldoende wordt onderhouden, kan het trillingsniveau afwijken. Hierdoor kan de trillingsbelasting over de gehele gebruiksperiode duidelijk worden verhoogd. Voor een nauwkeurige inschatting van de trillingsbelasting moet ook rekening worden gehouden met de tijden waarin het apparaat is uitgeschakeld of weliswaar draait maar niet wordt gebruikt. Hierdoor kan de trillingsbelasting over de gehele gebruiksperiode duidelijk verminderen. Leg de overige veiligheidsmaatregelen ter bescherming van de gebruiker tegen trillingen ook vast, zoals: Onderhoud van het elektrisch apparaat en de gereedschappen, warmhouden van handen, organisatie van de werkzaamheden.

### Geluids- en trillingwaarden (gemeten volgens EN 60745):

Typische gemeten geluidsemisatie (A) ( $L_{WA}$ ):	100 dB (A)
Typische gemeten geluidsemisatie (A) ( $L_{pA}$ ):	89 dB (A)

Voor het genoemde geluidsniveau volgens EN 60745 bedraagt de onzekerheid 3 dB.

### Oorbescherming verplicht!

### Triaxiale trillingsgegevens (gemeten overeenkomstig 60745-2-1 bij de handgrepen en overeenkomstig EN 61029 bij de spil)

#### Triaxiale trillingswaarden (trillingsvectorsom) EN 60745-2-1 (uit de hand)

	Boren in beton (met watertoevoer)	Boren in kalkzandsteen (HDMU, droog)	Boren in kalkzandsteen (PCM, droog)
Trilling $a_{h,DD}$	<b>5 m/s<sup>2</sup></b>	<b>6 m/s<sup>2</sup></b>	<b>11 m/s<sup>2</sup></b>
Onzekerheid K	1,5 m/s <sup>2</sup>	1,5 m/s <sup>2</sup>	2,5 m/s <sup>2</sup>

#### Triaxiale trillingswaarde (trillingsvectorsom) EN 61029, DD 130-Rig (op kolom)

	Boren in beton (met watertoevoer)	Boren in kalkzandsteen (HDMU, droog)	Boren in kalkzandsteen (PCM, droog)
Trilling $a_{h,DD}$	<b>3,5 m/s<sup>2</sup></b>	–	–
Onzekerheid K	1,5 m/s <sup>2</sup>	–	–

### Benutzerinformation nach EN 61000-3-11:

Bij het aanschakelen van het toestel kunnen lichte spanningsverlagingen ontstaan. Bij slecht elektrisch net is negatieve invloed op andere toestellen mogelijk. Bij een weerstand < 0,15 ohm zijn geen storingen te verwachten.

\* De machine is met verschillende nominale spanningen verkrijgbaar. De nominale spanning en de nominale opgenomen stroom van uw machine vindt u op het typeplaatje.

Technische wijzigingen voorbehouden

## 5. Veiligheidsinstructies

### 5.1 Algemene veiligheidsinstructies

**-WAARSCHUWING- Lees alle voorschriften.** Wanneer de volgende voorschriften niet in acht worden genomen, kan dit een elektrische schok, brand of ernstig letsel tot gevolg hebben. Het hierna gebruikte begrip "elektrisch gereedschap" heeft betrekking op elektrische gereedschappen voor gebruik op het stroomnet (met aansluitkabel) en op elektrische gereedschappen voor gebruik met een accu (zonder aansluitkabel).

BEWAAR DEZE VOORSCHRIFTEN GOED.

#### 5.1.1 Werkomgeving

- Houd uw werkomgeving schoon en opgeruimd.** Een rommelige of onverlichte werkomgeving kan tot ongevallen leiden.
- Werk met het gereedschap niet in een omgeving met explosiegevaar waarin zich brandbare vloeistoffen, gassen of stof bevinden.** Elektrische gereedschappen veroorzaken vonken die het stof of de dampen tot ontsteking kunnen brengen.
- Houd kinderen en andere personen tijdens het gebruik van het elektrische gereedschap uit de buurt.** Wanneer u wordt afgeleid, kunt u de controle over het gereedschap verliezen.

#### 5.1.2 Elektrische veiligheid

- De aansluitstekker van het gereedschap moet in het stopcontact passen.** De stekker mag in geen geval worden veranderd. Gebruik geen adapterstekkers in combinatie met geaarde gereedschappen. Onveranderde stekkers en passende stopcontacten beperken het risico van een elektrische schok.
- Voorkom aanraking van het lichaam met geaarde oppervlakken, bijvoorbeeld van buizen, verwarmingen, fornuizen en koelkasten.** Er bestaat een verhoogd risico door een elektrische schok wanneer uw lichaam geaard is.
- Houd het gereedschap uit de buurt van regen en vocht.** Het binnendringen van water in het elektrische gereedschap vergroot het risico van een elektrische schok.
- Gebruik de kabel niet voor een verkeerd doel, om het gereedschap te dragen of op te hangen of om de stekker uit het stopcontact te trekken.** Houd de kabel uit de buurt van hitte, olie, scherpe randen en bewegende gereedschapsdelen. Beschadigde of in de war geraakte kabels vergroten het risico van een elektrische schok.
- Wanneer u buitenshuis met elektrisch gereedschap werkt, dient u alleen verlengkabels te gebruiken die voor gebruik buitenshuis zijn goedgekeurd.** Het gebruik van een voor gebruik buitenshuis geschikte verlengkabel beperkt het risico van een elektrische schok.

#### 5.1.3 Veiligheid van personen

- Wees alert, let goed op wat u doet en ga met verstand te werk bij het gebruik van het elektrische**

**gereedschap. Gebruik het gereedschap niet wanneer u moe bent of onder invloed staat van drugs, alcohol of medicijnen.** Een moment van onoplettendheid bij het gebruik van het gereedschap kan tot ernstige verwondingen leiden.

- Draag persoonlijke beschermende uitrusting en altijd een veiligheidsbril.** Het dragen van persoonlijke beschermende uitrusting zoals een stofmasker, slipvaste werkschoenen, een veiligheidshelm of gehoorbescherming, afhankelijk van de aard en het gebruik van het elektrische gereedschap, vermindert het risico van verwondingen.
  - Voorkom per ongeluk inschakelen. Controleer of de schakelaar in de stand "UIT" staat voordat u de stekker in het stopcontact steekt.** Wanneer u bij het dragen van het gereedschap uw vinger aan de schakelaar hebt of wanneer u het gereedschap ingeschakeld op de stroomvoorziening aansluit, kan dit tot ongevallen leiden.
  - Verwijder instelgereedschappen of schroefsleutels voordat u het gereedschap inschakelt.** Een instelgereedschap of sleutel in een draaiend deel van het gereedschap kan tot verwondingen leiden.
  - Overschat uzelf niet. Zorg ervoor dat u stevig staat en steeds in evenwicht blijft.** Daardoor kunt u het gereedschap in onverwachte situaties beter onder controle houden.
  - Draag geschikte kleding. Draag geen loshangende kleding of sieraden.** Houd haren, kleding en handschoenen uit de buurt van bewegende delen. Loshangende kleding, sieraden en lange haren kunnen door bewegende delen worden meegenomen.
  - Wanneer stofafzuigings- of stofopvangvoorzieningen kunnen worden gemonteerd, dient u zich ervan te verzekeren dat deze zijn aangesloten en juist worden gebruikt.** Het gebruik van deze voorzieningen beperkt het gevaar door stof.
- #### 5.1.4 Gebruik en onderhoud van elektrische gereedschappen
- Overbelast het gereedschap niet. Gebruik voor uw werkzaamheden het daarvoor bestemde elektrische gereedschap.** Met het passende elektrische gereedschap werkt u beter en veiliger binnen het aangegeven capaciteitsbereik.
  - Gebruik geen elektrisch gereedschap waarvan de schakelaar defect is.** Elektrisch gereedschap dat niet meer kan worden in- of uitgeschakeld, is gevaarlijk en moet worden gerepareerd.
  - Trek de stekker uit het stopcontact voordat u het gereedschap instelt, toebehoren wisselt of het gereedschap weglegt.** Deze voorzorgsmaatregel voorkomt onbedoeld starten van het gereedschap.
  - Bewaar niet-gebruikte elektrische gereedschappen buiten bereik van kinderen.** Laat het gereedschap niet gebruiken door personen die er niet mee vertrouwd zijn en deze aanwijzingen niet hebben gelezen. Elektrische gereedschappen zijn gevaarlijk wanneer deze door onervaren personen worden gebruikt.

- e) Verzorg het gereedschap zorgvuldig. Controleer of bewegende delen van het gereedschap correct functioneren en niet vastklemmen en of onderdelen gebroken of zodanig beschadigd zijn dat de werking van het gereedschap nadelig wordt beïnvloed. Laat beschadigde delen repareren voordat u het gereedschap gebruikt. Veel ongevallen hebben hun oorzaak in slecht onderhouden elektrische gereedschappen.
- f) Houd snijdende inzetgereedschappen scherp en schoon. Zorgvuldig onderhouden snijdende inzetgereedschappen met scherpe snijkanten klemmen minder snel vast en zijn gemakkelijker te geleiden.
- g) Gebruik elektrische gereedschappen, toebehoren, inzetgereedschappen en dergelijke volgens deze aanwijzingen en zoals voor dit speciale gereedschapstype voorgeschreven. Let daarbij op de arbeidsomstandigheden en de uit te voeren werkzaamheden. Het gebruik van elektrische gereedschappen voor andere dan de voorziene toepassingen kan tot gevaarlijke situaties leiden.

### 5.1.5 Service

- a) Laat het gereedschap alleen repareren door gekwalificeerd en vakkundig personeel en alleen met originele vervangingsonderdelen. Daarmee wordt gewaarborgd dat de veiligheid van het gereedschap in stand blijft.

## 5.2 Productspecifieke veiligheidsinstructies

### 5.2.1 Veiligheid van personen

- a) Draag oorbeschermers. De inwerking van geluid kan tot gehoorverlies leiden.
- b) Gebruik de extra handgreep die met het apparaat is meegeleverd. Verlies van controle kan letsel tot gevolg hebben.
- c) De machine mag alleen met twee handen of met de boorstandaard gebruikt worden. Controleer voordat u begint te werken of het zijhandvat correct gemonteerd is en goed vastgedraaid is. Houd de machine bij het werken altijd met twee handen vast.
- d) Wanneer het apparaat zonder stofafzuiging wordt gebruikt, dient u bij werkzaamheden waarbij stof vrijkomt een licht stofmasker te dragen.
- e) Leid bij het werken het netsnoer, het verlengsnoer en de afzuigslang altijd naar achteren van het apparaat weg.
- f) Let erop dat u niet over het netsnoer, het verlengsnoer of de zuigslang struikelt.
- g) Voorkom contact van de huid met boorslijk.
- h) Vergewis u ervan dat de spoel-/zuigkop (opname zijgreep) correct in zijn positie is vastgezet en dat de vergrendeling vast aangedraaid is (zie 6.1.3).
- i) Vergewis u ervan dat de machine in standaardbedrijf correct vastgeklikt is (zie 6.9).
- j) Raak geen roterende delen aan.
- k) Het apparaat is niet bedoeld voor gebruik door kinderen of door zwakke, ongeschoolde personen.

- l) Kinderen moeten duidelijk worden gemaakt dat het apparaat geen speelgoed is.
- m) Stof van materiaal zoals loodhoudende verf, sommige houtsoorten, mineralen en metaal kunnen schadelijk voor de gezondheid zijn. Het in contact komen met of het inademen van dit stof kan leiden tot allergische reacties en/of aandoeningen van de luchtwegen bij de gebruiker of personen die zich in de buurt bevinden. Bepaalde stoffen, zoals eikenof beukenstof, staan bekend als kankerverwekkend, in het bijzonder in combinatie met houtbewerkingsmiddelen (chromaat, houtbeschermingsmiddelen). Asbesthoudend materiaal mag alleen door vakkundig personeel worden bewerkt. Zo mogelijk gebruik maken van stofafzuiging. Om een betere stofafzuiging te verkrijgen, gebruikmaken van een geschikte, door Hilti aanbevolen en op dit elektrisch apparaat afgestemd mobiele stofafzuiging voor hout- en/of mineraalstof. Zorg voor een goede ventilatie van de werkruimte. Het wordt geadviseerd een ademmasker met filterklasse P2 te dragen. De in uw land geldende voorschriften bij de te bewerken materialen in acht nemen.

### 5.2.2 Gebruik en onderhoud van elektrische gereedschappen

- a) Controleer of het gereedschap het bij het apparaat passende opnamesysteem heeft en correct in de gereedschapopname vergrendeld is.
- b) Bij een stroomonderbreking: het apparaat uitschakelen en de stekker uit het stopcontact halen. Hierdoor wordt voorkomen dat het apparaat onbedoeld opstart wanneer er weer spanning op komt te staan.
- c) Volg de aanwijzingen met betrekking tot het schoonhouden en onderhouden en het op tijd vervangen van boren op.
- d) Wanneer verdekt liggende elektrische leidingen of het netsnoer door het gereedschap kunnen worden beschadigd, houd het apparaat dan aan de geïsoleerde greepgedeelten vast. Bij contact met stroomvoerende leidingen worden onbeschermde metalen delen van het apparaat onder spanning gezet en loopt de gebruiker het risico van een elektrische schok.

### 5.2.3 Elektrische veiligheid

- a) Verborgen elektrische leidingen en gas- en waterleidingen kunnen zeer gevaarlijk zijn als ze bij het werken beschadigd worden. Controleer daarom altijd eerst het werkgebied met bijv. een metaaldetector. Externe metalen delen van het apparaat kunnen onder spanning komen te staan als u per ongeluk bijv. een elektrische leiding beschadigt. Hieronder ontstaat een ernstig gevaar van een elektrische schok.
- b) Controleer regelmatig het voedingsnoer van het apparaat, en laat dit in geval van beschadiging vernieuwen door een erkend vakman. Controleer de verlengsnoeren regelmatig en vervang deze in geval van beschadiging. Wordt het net- of verlengsnoer tijdens het werk beschadigd, dan mag u het niet

aanraken. Trek de stekker uit het stopcontact. Door beschadigde aansluit- en verlengkabels ontstaat het risico van een elektrische schok.

- c) **Laat daarom verontreinigde apparaten, met name wanneer er vaak geleidend materiaal wordt bewerkt, regelmatig controleren door de Hilti-service.** *Vocht of stof dat zich aan het oppervlak van het apparaat hecht, met name van geleidend materiaal, kan onder ongunstige omstandigheden tot een elektrische schok leiden.*
- d) **Gebruik het apparaat nooit zonder de meegeleverde PRCD (voor de GB-uitvoering nooit zonder scheidingstransformator). Controleer voor gebruik altijd de PRCD.**
- e) **Vergewis u er voor het inschakelen van de PRCD van dat de machine uitgeschakeld is (zo nodig nulspanbeveiliging ontgrendelen). Controleer de PRCD voor elk gebruik (zie 7.1)!**

### 5.2.4 Werkomgeving

- a) **Zorg voor een goede verlichting van het werkgebied.**
- b) **Zorg voor een goede ventilatie van de werkomgeving.** *Door een slecht geventileerde werkomgeving kan schade aan de gezondheid ontstaan als gevolg van stofbelasting.*

### 5.2.5 Persoonlijke beschermingsmiddelen

De gebruiker en personen die zich in de buurt bevinden, moeten tijdens het gebruik van de machine een geschikte veiligheidsbril, helm, oorbeschermers, werkhandschoenen en veiligheidsschoenen gebruiken.



### 5.2.6 Beveiligingsinrichtingen

Gebruik de machine nooit zonder beveiligingsinrichtingen:

- Gebruik de machine nooit zonder spoel-/zuigkop.
- Bij horizontaal boren met boorstandaard met vacuümbevestiging moet u ook voor een mechanische beveiliging zorgen.
- Boringen naar boven met boorstandaard mogen alleen met ankerbevestiging of met snelspanzuil gemaakt worden.
- Voor nat boren boven het hoofd is gebruik van het wateropvangsysteem met waterafzuiging verplicht.

## 6. Ingebruikname

Lees bestial de veiligheidsinstructies in deze gebruiksaanwijzing en neem ze in acht.

### -ATTENTIE-

De machine mag niet aan het elektriciteitsnet aangesloten zijn.



Gebruik van verlengsnoeren: alleen voor het toepassingsgebied toegestane verlengsnoeren met kabel van voldoende dikte gebruiken. Anders kan vermogensverlies van de machine en oververhitting van de kabel ontstaan. Vervang beschadigde verlengsnoeren.

Aanbevolen minimale diameter en max. snoerlengte:

Netspanning	Diameter kabel		
	1,5 mm <sup>2</sup>	2,0 mm <sup>2</sup>	2,5 mm <sup>2</sup> 3,5 mm <sup>2</sup>
100 V		20 m	40 m
110 V	20 m		40 m
220–230 V	50 m		80 m

	<b>-ATTENTIE-</b>
  	<ul style="list-style-type: none"> <li>■ De machine, de diamantboor en de boorstandaard zijn zwaar.</li> <li>■ Er kunnen lichaamsdelen gekneusd worden.</li> <li>■ Draag een helm, werkhandschoenen en veiligheidsschoenen.</li> </ul>

### 6.1 Zijhandgreep

#### 6.1.1 Zijhandgreep monteren

1. Schroef het zijhandgreep aan de machine vast.

#### 6.1.2 Zijhandgreep verstellen

1. Draai de handgreep in de gewenste greeppositie (b.v. links-/rechtshandig). U kunt u de greep aan het einde van het zijhandgreep afschroeven en als schroevendraaier gebruiken.
2. Schroef het zijhandgreep in de gewenste positie vast.
3. Sluit de open schroefdraadboring met de aanwezige afsluitschroef dicht.

#### 6.1.3 Zuig-/spoelkop (incl. zijhandgreep) verstellen

1. Druk op de spoelkopblokkering tussen vergrendeling en spoel-/zuigkop.
2. Draai de vergrendeling tussen gereedschapsopname en zijhandgreep los.
3. Breng de zijhandgreep, in een verdelingsysteem van 15°, in de gewenste positie.
4. Draai de vergrendeling vast tot de vertanding en de spoelkopblokkering vastklikken.

## 6.2 Diamantboor monteren

### -ATTENTIE-

Alleen originele Hilti boorkronen en toebehoren gebruiken!

-ATTENTIE-	
 	<ul style="list-style-type: none"> <li>■ De diamantboor kan door gebruik of door slijpen heet worden.</li> <li>■ U kunt uw handen verbranden.</li> <li>■ U kunt zich aan de snijranden (segmenten) verwonden.</li> <li>■ Gebruik voor het wisselen van de boor werkhandschoenen.</li> </ul>







1. Open de gereedschapsopname door deze tegen de klok in te draaien (van voren op de opname kijkend).
2. Zet de diamantboor in de opname.
3. Druk de diamantboor in de opname en draai tot deze vastklikt.
4. Sluit de opname door deze met de klok mee te draaien (van voren op de opname kijkend).
5. Controleer door aan de diamantboor te trekken of deze goed in de opname zit.

## 6.3 Toerental kiezen (schakelaarstand 1-2-3)






### -ATTENTIE-

Niet schakelen zolang het toestel niet tot complete stilstand gekomen is.

Uit de hand:

	Ø		
	mm	Inch	
 	<b>40 - 62</b> 12 - 37	1 5/8" - 2 1/2" 1/2" - 1 1/2"	II III <small>278663</small>
 	<b>122 - 162</b> 67 - 112 12 - 62	4 3/4" - 6 1/2" 2 5/8" - 4 1/4" 1/2" - 2 1/2"	I II III

Gebruik op kolom:

 	Ø		
	mm	Inch	
 	<b>57 - 152</b> 28 - 52 12 - 25	2 1/4" - 6" 1 1/8" - 2" 1/2" - 1"	I II III <small>278755</small>

1. Kies de schakelaarstand volgens de tabel op de machine.
2. Draai de schakelaar, terwijl u tegelijk aan de diamantboor draait, in de gewenste stand.

## 6.4 Droog boren

### 6.4.1 Stofzuiger aansluiten

1. Schroef het deksel van de spoel-/zuigkop.
2. Steek de zuigslang in de zuigaansluiting.
3. Sluit het waterventiel in het zijhandvat.

## 6.5 Nat boren uit de hand

### 6.5.1 Wateraansluiting installeren

1. Sluit het waterventiel in de zijhandgreep.
2. Sluit de deksel van de stofzuigaansluiting.
3. Breng de verbinding met de watertoevoer tot stand (waterslangkoppeling)

## 6.6 Nat boren met wateropvangsysteem uit de hand

### 6.6.1 Wateropvangsysteem monteren



Door gebruik van het wateropvangsysteem kunt u het water gericht afvoeren en daardoor sterke vervuiling van de omgeving voorkomen. Samen met een natzuiger kan het beste resultaat bereikt worden.

Voor werkzaamheden aan plafonds is het gebruik van het wateropvangsysteem in combinatie met een natzuiger verplicht.

Plaats de zijhandgreep/zuigkop in een positie die het monteren van het wateropvangsysteem niet belemmert.

De opvangring en de afdichting moeten aan de diameter van de diamantboor aangepast zijn.

1. Bevestig het wateropvangsysteem onder de beugel onderaan op de machine.
2. Klap de beugel naar beneden.
3. Vergrendel het wateropvangsysteem met de excenterbout.
4. Sluit een natzuiger aan de voorkant van de wateropvangring aan, of laat het water door de slang wegstromen (alleen als er niet naar boven geboord wordt).

### 6.6.2 Dieptestang instellen

1. Stel de dieptestang op de gewenste diepte in.
2. Bevestig de dieptestang met de klemschroef.

## 6.7 Boren op kolom

### 6.7.1 Boorstandaard met een anker bevestigen -WAARSCHUWING-

Gebruik voor de aanwezige ondergrond geschikte ankers en neem de aanwijzingen van de fabrikant van de ankers in acht.

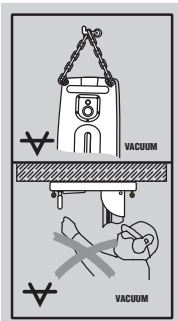
## -AANWIJZING-

Hilti metalen hollewandpluggen, M12, zijn meestal geschikt voor het bevestigen van diamantkernboormachines in ongescheurd beton. Onder bepaalde omstandigheden kan echter een alternatieve bevestiging noodzakelijk zijn. Wendt u zich bij vragen over de veilige bevestiging tot de Expert Consulting van Hilti.

1. Drijf 200 mm (ideaaliter) vanaf het boorcentrum verwijderd het voor de overeenkomstige ondergrond geschikte anker in.
2. Schroef de snelspanzuil in het anker.
3. Plaats de boorstandaard over de snelspanzuil en lijn deze met behulp van de boorcentrumindicator uit.
4. Draai de moer, zonder deze vast te zetten, op de snelspanzuil.
5. Nivelleer de plaat met de vier stelschroeven. Zorg ervoor dat de stelschroeven vast op de ondergrond liggen. De waterpas op de grondplaat dient als instelhulp.
6. Blokkeer de stelschroeven met de contra moeren.
7. Zet de moeren vast met een steeksleutel.
8. Controleer de correcte bevestiging van de boorkolom.

### 6.7.2 Kolom met vacuüm bevestigen

In de handgreep aan de plaat is een ontluichtingsventiel ingebouwd waarmee het vacuüm weer opgeheven kan worden.



Boven het hoofd boren met alleen vacuümbevestiging is niet toegestaan!

1. Draai de vier stelschroeven terug tot ze ca. 5 mm onder de grondplaat uitsteken.
2. Sluit de vacuümpomp op het ventiel aan.
3. Schakel de vacuümpomp in, klap de boorcentrumindicator terug en positioneer de grondplaat met ingedrukt ontluichtingsventiel. Bij de juiste positie tegen de ondergrond drukken en ontluichtingsventiel loslaten. Voor en tijdens het boren moet ervoor worden gezorgd dat de wijzer van de manometer in de groene gebied staat.
4. Stel de plaat met de vier stelschroeven. De ingebouwde waterpas op de grondplaat dient als instelhulpmiddel.
5. Blokkeer de stelschroeven met de contra moeren.
6. Zet de kolom extra vast bij horizontaal boren (b.v. ketting met anker bevestigd, ...).

7. Zorg voor een stevige bevestiging van de boorstandaard.

### 6.7.3 Kolom met een snelspanzuil bevestigen

(b.v. tussen vloer en plafond)

1. Klap de boorcentrumindicator uit en positioneer daarmee de kolom boven het boorcentrum.
2. Snelspanzuil voorzichtig op binnenste, ovale gedeelte van de grondplaat (niet op nivelleerindicator en manometer) zetten.
3. Zet de grondplaat een licht vast met behulp van de snelspanzuil.
4. Stel de grondplaat met de vier stelleerschroeven. De waterpas op de grondplaat dient als instelhulpmiddel.
5. Blokkeer de stelschroeven met de contra moeren.
6. Zet de snelspanzuil vast.
7. Zorg voor een stevige bevestiging van de boorstandaard.

### 6.8 Wateropvangsysteem voor kolom

Door gebruik van het wateropvangsysteem kunt u het water gericht afvoeren en daardoor sterke vervuiling van de omgeving voorkomen. Samen met een natzuiger kan het beste resultaat bereikt worden.

Voor werkzaamheden aan plafonds is het gebruik van het wateropvangsysteem in combinatie met een natzuiger verplicht. De kolom moet onder een hoek van 90° staan. De afdichting moet aan de diameter van de diamantboor aangepast zijn.

1. Ontgrendel de verstelhefboom onder aan de kolom tot de instelling uit de voetplaat geklikt is.
2. Klap de kolom achteruit.
3. Plaats de houder van het wateropvangsysteem.
4. Kolom weer in verticale stand brengen.
5. Druk op de verstelhefboom tot de instelling helemaal in de voetplaat geklikt is en het kolom weer vast staat.
6. Breng de beugel omhoog en schuif de wateropvangring helemaal onder de houder.
7. Sluit aan de wateropvangring op een natzuiger aan, of maak een slangverbinding waardoor het water kan wegstromen.

### 6.9 Machine aan de kolom bevestigen

-ATTENTIE-

De ontgrendeling aan de kolom moet geopend zijn en het geleidehuis moet in de bovenste positie zijn. Het aandrijfmechanisme moet vast staan (kettingblokkering).

1. Hang de aansluiting van de machine in de twee bouten aan de kolom. **(6.9.1)**
2. Draai het apparaat met kracht in de kolom tot u een klik hoort. **(6.9.2)**
3. Controleer de positie van de bevestiging van het apparaat om zeker te zijn van een veilige boring. **(6.9.3)**
4. Plaats de schakelaarblokkering in het handvat. Met de schakelaarblokkering kan de aan-/uit-schakelaar in continu bedrijf gehouden worden.
5. Sluit het waterventiel in de zijhandgreep.
6. Breng de verbinding met de watertoevoer tot stand.

## 6.10 Handwiel monteren

1. Steek het handwiel op de as.
2. Schroef het handwiel vast met de schroefdraadknop.

Het handwiel kan aan beide kanten aan de kolom worden aangebracht.

## 6.11 Boorhoek verstellen

(indeling 7,5°; max. verstelbaar tot 45°)

1. Ontgrendel de verstelhefboom rechts onderaan de kolom.
2. Breng de kolom in de gewenste positie.
3. Klik de blokkering vast.
4. Druk op de verstelhefboom tot de blokkering helemaal ingeklikt is en de kolom weer vast staat.
5. Breng de verstelhefboom weer in de verticale stand door hem naar binnen te drukken en dan in de gewenste stand te draaien.

## 6.12 Machine van de boorstandaard verwijderen

### -ATTENTIE-

De machine mag niet aan het elektriciteitsnet aangesloten zijn. Het aandrijfmechanisme moet vast staan (kettingblokkering).

1. Sluit het waterventiel in het zijhandgreep.
2. Verbreek de verbinding met de watertoevoer.
3. Verwijder de schakelaarblokkering uit de handgreep.
4. Houd de machine met een hand aan het handvat vast en ontgrendel de boorstandaard.
5. Zwenk de machine van de boorstandaard weg.

## 7. Bediening

### 7.1 Machine aan het elektriciteitsnet aansluiten


De op het typeplaatje vermelde spanning moet met de spanning van het net overeenstemmen.



1. Controleer of de machine uitgeschakeld is. Zo nodig de nulspanbeveiliging verwijderen.
2. Steek de netstekker in het stopcontact.
3. Druk op de toets ON aan de aardlekschakelaar PRCD (het lampje moet gaan branden).
4. Druk op de toets TEST aan de aardlekschakelaar PRCD (het lampje moet uitgaan).

### -GEVAAR-

Mocht de indicatie aan blijven, dan mag het apparaat niet meer worden gebruikt. Laat het apparaat dan door een erkend vakman met originele onderdelen repareren.

5. Druk op de toets ON aan de aardlekschakelaar PRCD (het lampje moet gaan branden).

	<b>-ATTENTIE-</b>
	<ul style="list-style-type: none"><li>■ De machine en het boren maken lawaai.</li><li>■ Te hard lawaai kan het gehoor beschadigen.</li><li>■ Draag oorbescherming.</li></ul>

 	<b>-ATTENTIE-</b>
	<ul style="list-style-type: none"><li>■ Door boren kunnen gevaarlijke splinters ontstaan.</li><li>■ Afgesplinterd materiaal kan lichaam en ogen verwonden.</li><li>■ Draag een veiligheidsbril en een helm.</li></ul>

## 7.2 Droog boren

### 7.2.1 Aanboorhulp monteren

Voor elke diameter van de diamantboorkronen is een andere aanboorhulp nodig.

1. Klik de aanboorhulp vooraan op de diamantboorkroon.

### 7.2.2 Stofzuiger met stopcontact voor elektrische gereedschap

De stofzuiger start na het starten van het elektrische werktuig automatisch. Enige tijd na het uitschakelen van het elektrische gereedschap schakelt de stofzuiger uit.

#### Inschakelen

1. Druk op de aan-/uitschakelaar aan de machine.
2. Boor met de aanboorhulp tot de uitstekende segmenten de ondergrond ingesneden hebben.
3. Schakel de machine uit.
4. Verwijder de aanboorhulp en zet het boorproces voort.

### Uitschakelen

1. Schakel de machine uit.
2. Verwijder, indien noodzakelijk, de boorkern.

### **7.2.3 Stofzuiger zonder stopcontact voor elektrische werktuigen**

#### Inschakelen

1. Start de stofzuiger.
2. Druk op de aan-/uitschakelaar aan de machine.

#### Uitschakelen

1. Schakel de machine uit.
2. Schakel de stofzuiger iets later uit om resterend stof weg te zuigen.

### **7.3 Nat boren uit de hand**

#### Inschakelen

1. Open langzaam het waterventiel aan het zijhandvat tot de gewenste hoeveelheid water stroomt. Op de indicator aan het handvat kunt u de doorstroming van het water zien.
2. Druk op de aan-/uitschakelaar.
3. Zet de machine bij het aanboren onder een kleine hoek op het werkvlak. Op deze manier wordt het aanboren gemakkelijker.
4. Breng de machine vervolgens in de 90° positie en zet het boren voort.

#### Uitschakelen

1. Schakel de machine uit.
2. Sluit het waterventiel aan de zijhandvat.

### **7.4 Nat boren uit de hand met wateropvangsysteem** Het kruis vooraan het wateropvangsysteem maakt nauwkeurig aanboren gemakkelijker.

#### Inschakelen

1. Schakel, indien aanwezig, de waterafzuiging in.
2. Open langzaam het waterventiel aan het zijhandvat tot de gewenste hoeveelheid water stroomt. Op de indicator aan het handvat kunt u de doorstroming van het water controleren.
3. Druk op de aan-/uitschakelaar.
4. Zet de machine bij het aanboren onder een kleine hoek op het werkvlak. Op deze manier wordt het aanboren gemakkelijker.
5. Breng de machine vervolgens in de 90° positie en zet het boren voort.

#### Uitschakelen

1. Schakel de machine uit.  
**-WAARSCHUWING-**  
bij boven het hoofd boren: eventueel in de boorkroon achtergebleven water mag niet over de machine lopen.
2. Sluit het waterventiel aan het zijhandvat.
3. Schakel, indien aanwezig, de natzuiger uit.
4. Verwijder, indien noodzakelijk, de boorkern.

### **7.5 Nat boren op kolom**

#### Inschakelen

1. Schakel, indien aanwezig, de natzuiger in.
2. Open langzaam het waterventiel aan het zijhandgreep tot de gewenste hoeveelheid water stroomt. Op de indicator aan de handgreep kunt u de doorstroming van het water controleren.
3. Activeer de schakelaarblokkering.
4. Ontgrendel de kettingblokkering.
5. Draai de diamantboor met het handwiel tot op het werkvlak.
6. Druk bij begin van het boren slechts licht op de diamantboorkroon, tot de diamantboorkroon gecentreerd is, en verhoog de druk daarna.
7. Let tijdens het boren op de overbelastingsindicator. Als de overbelastingsindicator gaat branden, moet u de druk verminderen.

#### Uitschakelen

1. Sluit de waterregulator aan de zijhandgreep.
2. Haal de diamantboor uit het boorgat.
3. Vergrendel de kettingblokkering.
4. Schakel de machine uit.
5. Schakel, indien aanwezig, de natzuiger uit.
6. Verwijder, indien noodzakelijk, de boorkern.  
**-WAARSCHUWING-**  
bij boven het hoofd boren: eventueel in de boorkroon achtergebleven water mag niet over de machine lopen.
7. Boorkroon tot op de vloer laten zakken om ervoor te zorgen dat de machine stabiel staat.

### **7.6 Arbeidsstappen bij vastzittende boorkroon**

In geval van een vastzittende boorkroon wordt in eerste instantie de slipkoppeling geactiveerd, tot de gebruiker het apparaat uitschakelt. De boorkroon kan op de volgende manieren worden losgemaakt:

#### **Losmaken van de boorkroon met de steeksleutel**

1. Haal de stekker uit het stopcontact.
2. Breng een geschikte steeksleutel bij het insteekende aan en draai de boorkroon los.
3. Steek de stekker van het apparaat in het stopcontact.
4. Ga verder met het boorproces.

#### **Losmaken van de boorkroon met de spil (alleen bij gebruik van de boorkolom)**

1. Haal de stekker uit het stopcontact.
2. Maak de boorkroon met de spil uit de ondergrond los.
3. Steek de stekker van het apparaat in het stopcontact.
4. Ga verder met het boorproces.

### **7.7 Transport en opslag:**

#### **-AANWIJZING-**

- Vervoer het apparaat bij voorkeur in de Hilti koffer.
- Open voor opslag van het apparaat de waterregulering. Vooral bij temperaturen onder het vriespunt erop letten dat geen water in het apparaat achterblijft.



## 8. Onderhoud

Trek de netstekker uit het stopcontact.

### 8.1 Schoonhouden van de boren

Verwijder vastgehecht vuil en bescherm het oppervlak van uw boren tegen corrosie door ze af en toe af te wrijven met een in olie gedrenkte poetsdoek. Houd de opname altijd schoon en iets ingevet.

### 8.2 Onderhoud van de machine

Vergewis u ervan dat de netstekker niet in het stopcontact gestoken is.

#### -ATTENTIE-

**Het apparaat, in het bijzonder de greepgedeelten, schoon en vrij van olie en vet houden. Gebruik geen siliconenhoudende reinigingsmiddelen.**

De buitenste behuizing van het apparaat is gemaakt van stootvaste kunststof. Het greepgedeelte is van elastomeermateriaal.

Gebruik het apparaat nooit met verstopte ventilatiesleuven! Reinig de ventilatiesleuven voorzichtig met een droge borstel. Voorkom dat vuildeeltjes in het apparaat kunnen binnendringen. Reinig de buitenkant van het apparaat regelmatig met een licht bevochtigde poetsdoek. Gebruik geen sproeiapparaat, stoomstraalapparaat of stromend water voor het reinigen! De elektrische veiligheid van het apparaat kan daardoor in gevaar komen.

Reinig de opname en de klemsegmenten regelmatig met een poetsdoek en vet ze met Hilti spray in.

Verwijder aanwezige vuildeeltjes uit de opname. Verwijder af en toe de filter in de waterinloop van de zijgreep en spoel de filterzeef tegen de doorstroomrichting met water door.

Als de waterdoorvoerindicator vervuild is, moet u die demonteren en reinigen. Voor het reinigen van het kijkglas geen schuurmiddel of scherpe voorwerpen gebruiken! Daardoor kan de werking van de waterdoorvoerindicator nadelig beïnvloed worden.

### 8.3 Onderhoud van de machine

Controleer regelmatig alle externe delen van het apparaat op beschadigingen en controleer of alle bedieningselementen goed werken. Gebruik de machine niet als er onderdelen beschadigd zijn of de bedieningselementen niet optimaal functioneren. Laat de machine door de Hilti-service repareren. Reparaties aan het elektrische gedeelte mogen alleen door een elektricien uitgevoerd worden.

### 8.4 Schoonhouden van de kolom

#### 8.4.1 Schoonhouden van de ketting

Controleer de omkeerinrichting van de ketting op vervuiling. Deze moet vrij zijn van boorslijk. De ketting moet altijd beschermd worden door een vetfilm.

### 8.5 Onderhoud van de boorstandaard

#### 8.5.1 Geleiding bijstellen

De geleiding moet licht lopen, maar mag geen speling hebben. Met 4 (2 boven en 2 beneden) schroeven kan de geleiding bijgesteld worden.

##### 8.5.1.1 Geleiding strakker

1. Draai de onderste schroeven los.
2. Draai de bovenste schroeven zo ver vast als nodig is.
3. Draai de onderste schroeven helemaal vast.

##### 8.5.1.2 Geleiding lossen

1. Draai de bovenste schroeven los.
2. Draai de onderste schroeven helemaal vast.

#### 8.5.2 Kettingspanning bijstellen

De ketting moet als de slede boven of beneden staat, bij horizontaal verloop weinig doorhangen. De kettingspanning kan met twee schroeven (kettingsymbool op de afdekking) ingesteld worden.

● Door met de klok mee te draaien wordt de ketting strakker gezet.

● Door tegen de klok in te draaien wordt de ketting lossen gezet. Beide kettingen moeten even sterk gespannen zijn.

## 9. Troubleshooting

<b>Fout</b>	<b>Mogelijke oorzaak</b>	<b>Oplossing</b>
Machine loopt niet	Netvoeding onderbroken	Ander elektrisch apparaat insteken en kijken of het werkt.
	Snoer of stekker defect	Door elektriciën laten controleren en zo nodig vervangen.
	Schakelaar defect	Door elektriciën laten controleren en zo nodig vervangen.
Motor loopt – boorkroon draait niet	Overbrenging defect	Laat de machine door Hilti service repareren.
Boorsnelheid wordt minder	Waterdruk/waterstroming te sterk	Waterhoeveelheid aan de zijgreep reguleren.
	Boorkroon defect	Boorkroon op beschadiging controleren en zo nodig vervangen.
	Overbrenging defect	Laat de machine door Hilti service repareren.
	Boorkroon gepolijst (stomp: segmenten glad)	Boorkroon slijpen op slijpplaat en daarbij waterspoeling laten lopen.
Motor schakelt uit	Machine komt tot stilstand	Machine recht leiden.
	Machine te warm. Thermische overbelastingsbeveiliging van de motor aangesproken	Machine ontlasten en door meermaals drukken op de schakelaar machine weer opstarten.
	Elektronica defect	Laat de machine door Hilti service repareren.
	Ventilator defect	Laat de machine door Hilti service repareren.
Geen waterstroming	Filter of waterdoorvoerindicator verstopt	Filter of waterdoorvoerindicator verwijderen en doorspoelen.
Er loopt water uit de transmissiebehuizing	Asafdichtring – spoel-/zuigkop defect	Laat de machine door Hilti service repareren.
Boorkroon kan niet in de opname worden ingezet	Insteekende/opname vervuild of beschadigd	Insteekende/opname reinigen en zo nodig vervangen.
Er loopt water uit de werktuigopname	Insteekende/opname vervuild	Insteekende/opname reinigen.
	Afdichting opname defect	Afdichting controleren en zo nodig vervangen.
Boorsysteem heeft te veel speling	Geleiding heeft te veel speling	Geleiding bijstellen.
	Ketting te los	Kettingen spannen.
	Zwenkmechanisme los	Met verstelhefboom zwenkmechanisme fixeren (6.11)

## 10. Recycling en ontzorging



Hilti-apparaten zijn voor een groot percentage gefabriceerd uit herbruikbaar materiaal. Voor hergebruik is correcte materiaalscheiding noodzakelijk. In veel landen is Hilti er al op ingesteld om uw oude apparaat voor recycling terug te nemen. Vraag informatie hierover bij de klantenservice van Hilti of bij uw verkoopadviseur.

### Boorgruis afvoeren

Vanuit milieuoogpunt is het afvoeren van boorgruis in water of in de riolering zonder juiste voorbehandeling problematisch. Informeer bij de lokale instanties naar de bestaande voorschriften.

### Wij bevelen de volgende voorbehandeling aan:

Verzamel het boorgruis (bijv. met behulp van een nat-zuiger).

Laat het boorgruis apart zetten en voer het af naar een afvaldepot. (Uitvlokkingsmiddelen kunnen het afscheidingsproces versnellen.)

Voor u het resterende water (basisch, pH waarde > 7) afvoert in de riolering, neutraliseert u dit door een zuur neutralisatiemiddel toe te voegen of door het met veel water te verdunnen.



### Alleen voor EU-landen

Geef elektrisch gereedschap niet met het huisvuil mee!

Volgens de Europese richtlijn inzake oude elektrische en elektronische apparaten en de toepassing daarvan binnen de nationale wetgeving, dient gebruikt elektrisch gereedschap gescheiden te worden ingezameld en te worden afgevoerd naar een recycle bedrijf dat voldoet aan de geldende milieu-eisen.

## 11. Fabrieksgarantie op de apparatuur

Hilti garandeert dat het geleverde apparaat geen materiaal- of fabricagefouten heeft. Deze garantie geldt onder de voorwaarde dat het apparaat in overeenstemming met de handleiding van Hilti gebruikt, bediend, verzorgd en schoongemaakt wordt, en dat de technische uniformiteit gehandhaafd is, d.w.z. dat er alleen origineel Hilti-verbuiksmateriaal en originele Hilti-toebehoren en -reserveonderdelen voor het apparaat zijn gebruikt.

Deze garantie omvat de gratis reparatie of de gratis vervanging van de defecte onderdelen tijdens de gehe-

le levensduur van het apparaat. Onderdelen die aan normale slijtage onderhevig zijn, vallen niet onder deze garantie.

**Verdergaande aanspraak is uitgesloten voor zover er geen dwingende nationale voorschriften zijn die hiervan afwijken. Hilti is met name niet aansprakelijk voor directe of indirecte schade als gevolg van gebreken, verliezen of kosten in samenhang met het gebruik of de onmogelijkheid van het gebruik van het apparaat voor welk doel dan ook. Stilzwijgende garantie voor gebruik of geschiktheid voor een bepaald doel is nadrukkelijk uitgesloten.**

Voor reparatie of vervanging moeten het toestel of de betreffende onderdelen onmiddellijk na vaststelling van het defect naar de verantwoordelijke Hilti-marktorganisatie worden gezonden.

Deze garantie omvat alle garantieverplichtingen van de kant van Hilti en vervangt alle vroegere of gelijktijdige, schriftelijke of mondelinge verklaringen betreffende garanties.

## 12. Conformiteitsverklaring (origineel)

Omschrijving:	Diamantboormachine
Type-aanduiding:	DD 130
Constructie-jaar:	2001

Wij verklaren op eigen verantwoordelijkheid dat dit produkt voldoet aan de volgende normen of normatieve documenten: 2006/42/EG, 2004/108/EG, EN 61029-1, 2011/65/EU, EN ISO 12100.

**Hilti Corporation, Feldkircherstrasse 100,  
FL-9494 Schaan**

**Paolo Luccini**  
Head of BA Quality & Process Management  
BA Electric Tools & Accessories  
11/2009

**Johannes W. Huber**  
Senior Vice President  
BU Diamond  
11/2009

**Technische documentatie bij:**  
Hilti Entwicklungsgesellschaft mbH  
Zulassung Elektrowerkzeuge  
Hiltistrasse 6  
86916 Kaufering  
Deutschland



Hilti Corporation

LI-9494 Schaan

Tel.: +423 / 234 21 11

Fax: +423 / 234 29 65

[www.hilti.com](http://www.hilti.com)

Hilti = registered trademark of Hilti Corp., Schaan

W 2690 | 1212 | 00-Pos. 1 | 1

Printed in Germany © 2012

Right of technical and programme changes reserved S. E. & O.

370458 / A2



370458