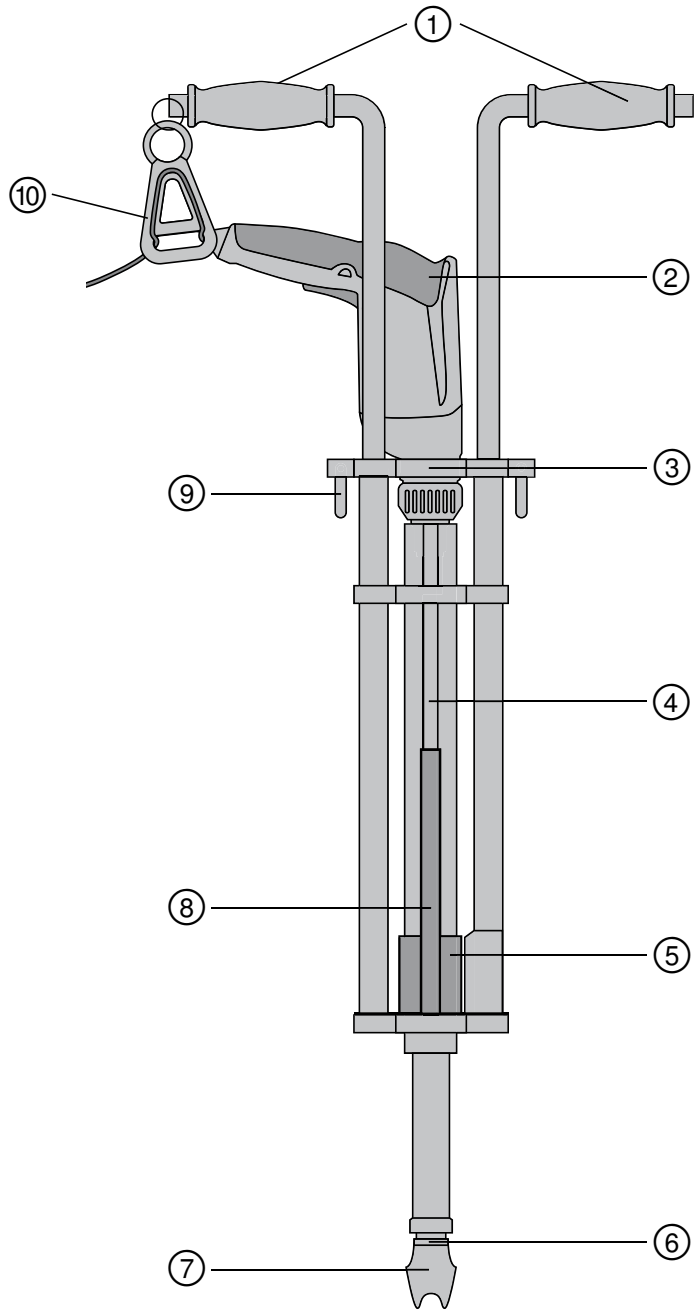


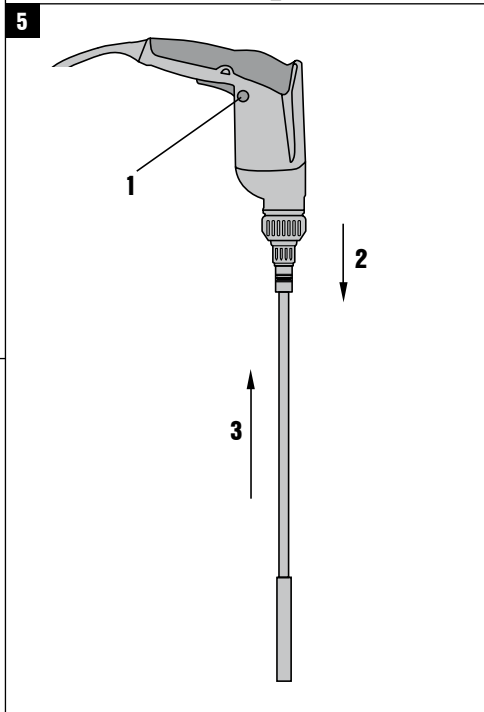
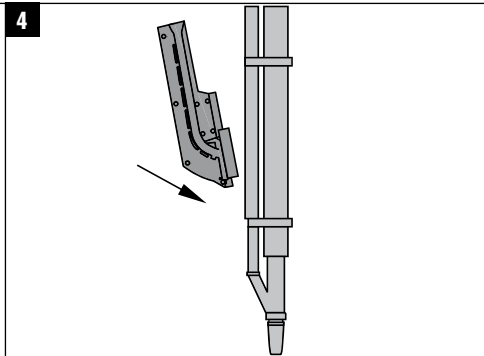
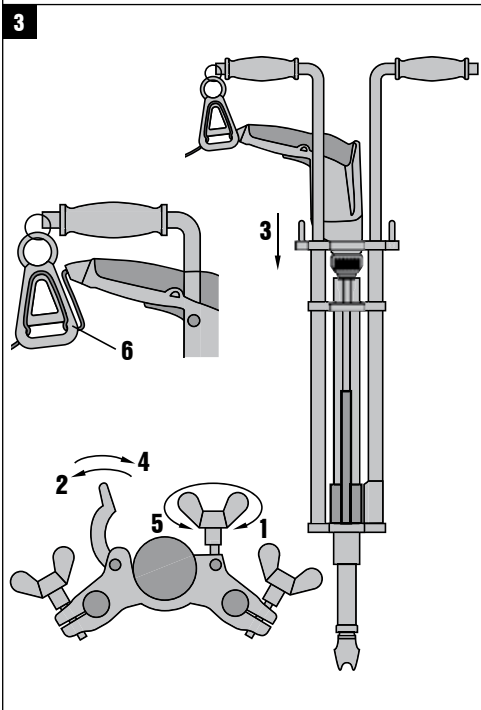
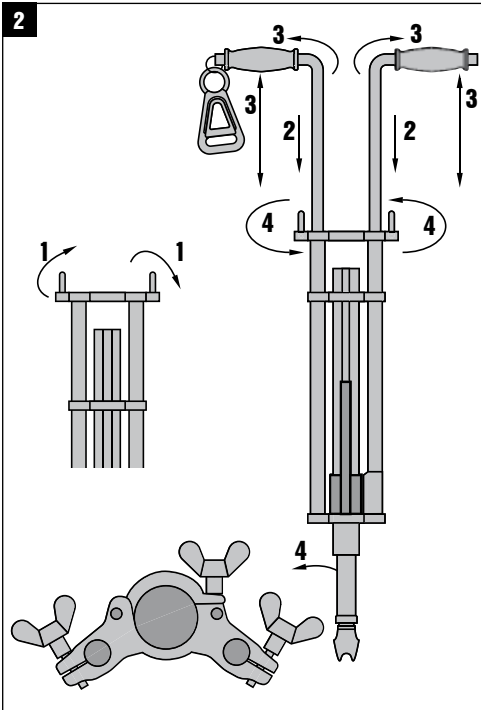
HILTI

SDT 5

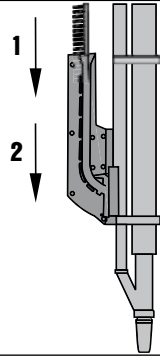
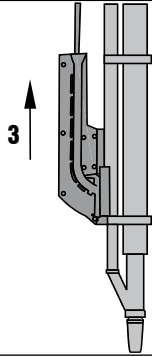
Bedienungsanleitung	de
Operating instructions	en
Mode d'emploi	fr
Istruzioni d'uso	it
Manual de instrucciones	es
Manual de instruções	pt
Gebruiksaanwijzing	nl
Brugsanvisning	da
Bruksanvisning	sv
Bruksanvisning	no
Käyttöohje	fi
Οδηγίες χρήσεως	el
Használati utasítás	hu
Instrukcja obsługi	pl
Инструкция по эксплуатации	ru
Návod k obsluze	cs
Návod na obsluhu	sk
Upute za uporabu	hr
Navodila za uporabo	sl
Ръководство за обслужване	bg
Instrucţiuni de utilizare	ro
Kullanma Talimatı	tr
دليل الاستعمال	ar
Lietošanas pamācība	lv
Instrukcija	lt
Kasutusjuhend	et
ІНСТРУКЦІЯ З ЕКСПЛУАТАЦІЇ	uk
Пайдалану бойынша басшылық	kk
取扱説明書	ja
사용설명서	ko
操作說明書	zh



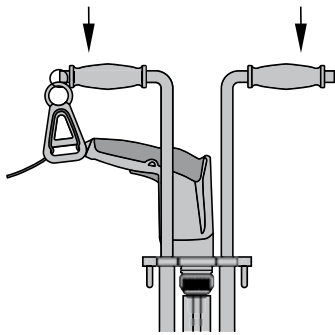




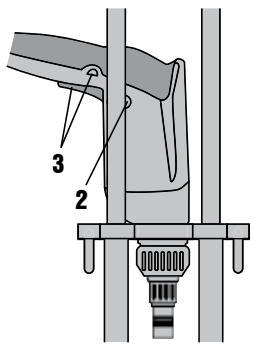
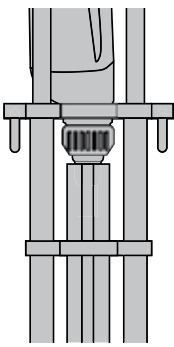
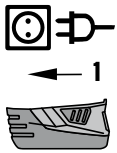
6



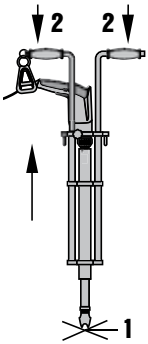
7



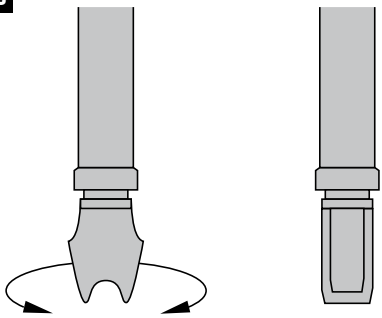
8

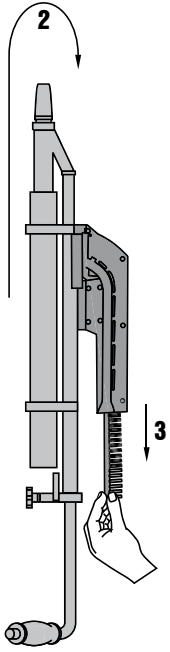
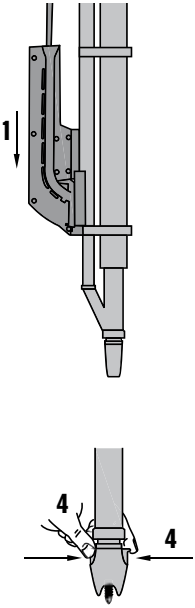


9



10





SDT 5 Állóhelyzeti kezelőkészülék

Üzembe helyezés előtt feltétlenül olvassa el a használati utasítást.

Ezt a használati utasítást mindig tartsa egy helyen a készülékkel.

A készüléket csak a használati utasítással együtt adja tovább.

Tartalomjegyzék	oldal
1 Általános információk	65
2 A gép leírása	66
3 Tartozékok és kiegészítők	66
4 Műszaki adatok	66
5 Biztonsági előírások	67
6 Üzembe helyezés	67
7 Üzemeltetés	68
8 Ápolás és karbantartás	68
9 Hulladékkezelés	69
10 Készülékek gyártói szavatossága	69

1 Ezek a számok a megfelelő ábrákra vonatkoznak. Az ábrák a kihajtható borítólapon találhatóak. Tartsa kinyitva ezeket az oldalakat, miáltal a használati utasítást tanulmányozza.

Ezen használati utasítás szövegében a »készülék« szó mindig az SDT 5 állóhelyzeti kezelőkészüléket jelöli.

Kezelő- és kijelzőegységek **1**

- ① markolatok
- ② Hilti csavarbehajító készülék fémszerelési munkákhoz (ST 1800-A18, ST 1800-A22, ST 18 vagy ST 1800)
- ③ zárókengyel
- ④ főmodul
- ⑤ zár
- ⑥ a készülék orra
- ⑦ pófa
- ⑧ tárvezető
- ⑨ szárnyas anya
- ⑩ kábel-tehermentesítő

hu

1 Általános információk

1.1 Figyelmeztetések és jelentésük

VESZÉLY

Ezt a szót használjuk arra, hogy felhívjuk a figyelmet egy lehetséges veszélyhelyzetre, amely súlyos testi sérülést okozhat, vagy halálhoz vezető közvetlen veszélyt jelöl.

VIGYÁZAT

Ezt a szót használjuk arra, hogy felhívjuk a figyelmet egy lehetséges veszélyhelyzetre, amely kisebb személyi sérülést vagy halált okozhat.

FIGYELEM

Ezt a szót használjuk arra, hogy felhívjuk a figyelmet egy lehetséges veszélyhelyzetre, amely kisebb személyi sérüléshez, vagy a gép, illetve más eszköz tönkremeneteléhez vezethet.

INFORMÁCIÓ

Ezt a szót használjuk arra, hogy felhívjuk a figyelmet az alkalmazási útmutatókra és más hasznos információkra.

1.2 Ábrák értelmezése és további információk

Figyelmeztető jelek



Legyen óvatos!



Figyelmeztetés a veszélyes elektromos feszültségre

Kötelező védőfelszerelések



Viseljen védőszemüveget



Viseljen fülvédőt



Viseljen védőkesztyűt



Viseljen biztonsági cipőt

Szimbólumok



Használat
előtt olvassa
el a
használati
utasítást

Az azonosító adatok elhelyezése a készüléken

A típusmegjelölés és a sorozatszám a készülék hátoldalán található. Ezen adatokat jegyezze be a használati utasításba, és mindig hivatkozzon rájuk, amikor a Hilti képviselőténél vagy szervizénél érdeklődik.

2 A gép leírása

2.1 Rendeltetészerű géphasználat

Az állóhelyzeti kezelőkészülék a Hilti csavarbehajtó készülékek tartozéka. Ez az egység az ajánlott fémépítő csavarok (tárazott önmetsző csavarok) lemezekbe történő behajtására használható. Az állóhelyzeti kezelőkészüléket fémlemezeknek acélfelülethez történő függőleges - vagyis felülről lefelé történő - csavarozására tervezték. A fémlemezkből és az acélfelületből álló köteg maximális vastagsága nem haladhatja meg a 15 mm-t. A munkakörnyezet mindenféle fémépítési munkaterület.

Csak erre a célra tervezett tartozékokat használjon. Vegye figyelembe a használati utasítás általános biztonsági előírásait.

2.2 A szállítási terjedelem részei:

- 1 SDT 5 állóhelyzeti kezelőkészülék
- 1 Bit (dugókulcsbetét rendszer)
- 1 Használati utasítás
- 1 Kartoncsomagolás

hu

3 Tartozékok és kiegészítők

SDT 5

Megnevezés
Tárvezető
Zseb a táruk számára

4 Műszaki adatok

A műszaki változtatások jogát fenntartjuk!

Készülék	SDT 5
Készülék súlya csavarbehajtó és csavarok nélkül	3,9 kg
Hilti csavarbehajtó tokmánya	¼"belső hatlap
Tokmány/ betét	¼"külső hatlap
Magasság-beállítás	76...118 cm
Jobbra/balra forgás	X
Csavar kapacitás	Max. 50

5 Biztonsági előírások

5.1 Alapvető biztonsági szempontok

Használatkor vegye figyelembe a Hilti csavarbehajtó készülék használati utasításában szereplő biztonsági előírásokat.

Az egyes fejezetek biztonsági tudnivalói mellett nagyon fontos, hogy a következő biztonsági előírásokat is pontosan betartsa.

Ezáltal biztonságosan használhatja a Hilti csavarbehajtó készüléket az állóhelyzeti kezelőkészülékben.

5.2 A készülék használójával szembeni elvárások



- A készüléket **professzionális felhasználásra** tervezték.
- A készüléket **csak kiképzett / hozzáértő személy** üzemeltetheti, szervizelheti és javíthatja. Ezt a személyt minden lehetséges kockázati tényezőről tájékoztatni kell.
- Mindig figyeljen** arra a munkára, amit éppen végez. Gondosan járjon el és ne használja a készüléket, ha nem tud teljesen a munkára koncentrálni.
- Ellenőrizze, hogy a **szerszámok illeszkednek-e** a tokmányhoz, és hogy a tokmány **reteszelve van-e**.
- A **takartan fekvő elektromos vezetékek**, a **gáz**, és **vízcsövek** komoly veszélyforrást jelentenek, ha munkavégzés közben megsérülnek. A munka megkezdése előtt ellenőrizze a munkaterületet. A készülék külső részén található fémalkatrészek fe-

szültségvezetővé válhatnak, ha pl. véletlenül megsértenek egy elektromos vezetékkel.

- Ha a szerszám a rejtett elektromos kábelek vagy a hálózati kábel sérülését okozhatja, akkor a gépet a szigetelt fogantyúfelületnél fogva tartsa.** Az áramvezető vezetékekkel való érintkezés során a gép nem védett fémrészei feszültség alá kerülnek, és a gép kezelője áramütés kockázatának lesz kitéve.
- A munkák során a gép hálózati kábelét és a hosszabbítókábelét a gép hátsó irányába vezesse el.** Ez csökkenti az elesés veszélyét.
- A megfeszített készülék hirtelen elengedése a rákövetkező visszacsapás következtében sérülésekhez (különösen becsipődésekhez) vezethet. **Ellenőriztén tehermentesítse a készüléket.**
- Legyen óvatos, ha a készülék be van fogva és megfordították. **Tartson elegendő távolságot a készülék orrától.** A készülék hirtelen visszacsapódása komoly sérülésveszélyt jelent.
- Kövesse a készülék ápolására és karbantartására vonatkozó utasításokat.**
- Tartson munkaszüneteket és végezzen lazító- és ujjgyakorlatokat, ujjainak jobb vérellátása érdekében.**

5.3 Egyéni védőfelszerelés



A készülék használójának és a közvetlen közelében tartózkodóknak kötelező a védőszemüveg, fülvédő és biztonsági cipő használata.

hu

6 Üzembe helyezés



VESZÉLY

Viseljen védőkesztyűt az összeszerelés, leszerelés, beállítás munkák és zavarelhárítás során.

6.1 A készülék összeszerelése a Hilti csavarbehajtóval

6.1.1 Markolatok felszerelése 2

- Oldja ki a főmodulon található két szárnyas anyát.
- Tolja be a két markolatot a vezetősövekbe.
- Állítsa be a markolatok magasságát és szögét. Annak érdekében, hogy elegendő szorítást biztosítson, a markolatokat csak maximum 118 cm hosszúra szabad kihúzni.
- Rögzítse a markolatokat a szárnyas anyákkal.

6.1.2 Tárvezető behelyezése 4

Alulról helyezze a tárvezetőt a zárba, majd pattintsa be a felső és alsó csónél.

6.1.3 Hilti csavarbehajtó készülék előkészítése 5

- Kapcsolja jobbraforgásra a Hilti csavarbehajtó készüléket.
INFORMÁCIÓ Amennyiben a forgásirány tévesen van beállítva, akkor a csavarok behajtása nem lehetséges.
- Vegye le a mélységütközőt a Hilti csavarbehajtó készülékről.
- Helyezze a bittartót a betéttel együtt a Hilti csavarbehajtó készülékbe.
INFORMÁCIÓ Győződjön meg róla, hogy a bit bepatlant.

6.1.4 Hilti csavarbehajtó készülék beszerelése 3

1. Nyissa ki a főmodul zárókengyelénél található szárnyas anyát.
2. Hajtsa fel a zárókengyelt.
3. Felülről vezesse be a csavarbehajtó készüléket a főcsőbe.
4. Zárja le a zárókengyelt.

5. A szárnyas anyával rögzítse a Hilti csavarbehajtó készüléket.
6. Vezesse át a kábelt a markolaton lévő kábel-tehermentesítőn.
INFORMÁCIÓ Vezesse be alulról a kábelt, majd húzza át a fülön.
INFORMÁCIÓ Ellenőrizze, hogy a kábelt nem lehet-e kihúzni.

7 Üzemeltetés



FIGYELEM

A csavarozási folyamat következtében az anyagról szilánkok válhatnak le. **Viseljen védőszemüveget.** A szilánkok szemsérülést okozhatnak.

7.1 Készülék feltöltése csavarokkal 6

1. Felülről helyezze a csavartárat a készülékbe.
2. Szorosan nyomja a csavartárat a tárba, amíg minden csavar a tárba nem hullik.
3. Távolítsa el az üres csavartárat a tárvezetéből.
4. Második csavartár is betölthető, 25 csavarral. A második csavartárat ne vegye ki a készülékből.

7.2 Első töltési folyamat 7

Teljesen nyomja le a készüléket. A készülék rugóerő segítségével magától visszatér a kiindulási helyzetébe. A készülék orránál láthatóvá válik egy csavar.

7.3 Hilti csavarbehajtó készülék bekapcsolása 8

1. Dugja be a készülék csatlakozódugóját a csatlakozóaljzatba vagy helyezze be az akkuegységet a Hilti csavarbehajtó készülékbe.
2. Kapcsolja jobbraforgásra a Hilti csavarbehajtó készüléket.
INFORMÁCIÓ Amennyiben a forgásirány tévesen van beállítva, akkor a csavarok behajtása nem lehetséges.

3. A kapcsolórögzítéssel kapcsolja folyamatos üzembe a Hilti csavarbehajtót úgy, hogy nyomja le teljesen a ki-/bekapcsoló gombot, majd nyomja meg a retezelőgombot.

7.4 Csavar behajtása 9

1. Illeszse a készülék orrát a csavarozandó pozícióra.
2. **VESZÉLY** Mindig az erre a célra szolgáló markolatoknál fogva tartsa a készüléket. Csavarozáshoz nyomja le a ütőközéig a készüléket.
INFORMÁCIÓ A készüléket minden második csavarbehajtáshoz újra teljesen le kell nyomni.
INFORMÁCIÓ Üzembe helyezéskor ellenőrizze a megfelelő nyomatékbeállítást, ha szükséges, módosítsa a Hilti csavarbehajtó készüléken. A készülék rugóerő segítségével magától visszatér a kiindulási helyzetébe.

7.5 Csavar behajtása sarokban. 10

A kényelmes munkahelyzet érdekében a készülék orra 90°-kal elfordítható.

7.6 Csavarok eltávolítása a tárvezetéből. 11

1. Dugja vissza az üres csavartárat a készülékbe.
2. Fordítsa meg a készüléket. A készülék orra nézzen felfelé. A csavarok visszacsúsznak a csavartárba.
INFORMÁCIÓ Esetleg rázza meg kissé a készüléket.
3. Húzza ki a csavartárat a készülékből.
4. A tartópfák nyitásával távolítsa el az utolsó, esetlegesen a készülék orrában található csavart.

8 Ápolás és karbantartás

FIGYELEM

A tisztítási munkák megkezdése előtt húzza ki a hálózati csatlakozódugót vagy vegye ki az akkuegységet, hogy megakadályozza a készülék véletlen üzembe helyezését!

VESZÉLY

Vegye ki az állóhelyzeti kezelőkészülékből az ST 1800-A csavarbehajtót, a bitet és a tárvezetőt.

8.1 A csavarozószerszámok ápolása

Távolítson el minden szennyeződést, ami a csavarozószerszámok és az orsó felületére tapadt, és óvja meg őket a korróziótól úgy, hogy időről időre áttörölgeti azokat olajjal átitatott ronggyal.

8.2 A készülék ápolása

VESZÉLY

A markolatot tartsa száraz, tiszta, olaj- és zsírmentes állapotban.

Amennyiben a készülék erősen szennyezett, folyó vizel tisztítható. Ezt követően a készüléket olajjal átított ronggyal meg kell szárítani, hogy korrózió ne jöhessen létre.

8.3 Karbantartás

Rendszeres időközönként ellenőrizze a készülék külső részeit, hogy nem sérültek-e meg, és hogy minden kezelőszerv hibátlanul működik-e. Ne használja a készüléket, ha sérült része(i) van(nak), vagy ha bármelyik kezelőszerv hibásan működik. Ha szükséges, javíttassa meg a készüléket a Hilti szervizben.

8.4 A gép ellenőrzése az ápolás és karbantartás után

Az ápolás és karbantartás után ellenőrizze a készülék működését úgy, hogy hajtson be néhány csavart.

9 Hulladékkezelés



A Hilti készülékek nagyrészt újrahasznosítható anyagokból készülnek. Az újrahasznosítás előtt az anyagokat gondosan szét kell válogatni. Sok országban a Hilti már előkészületeket tett arra, hogy vissza tudja venni a használt gépeket az anyagok újrafelhasználása céljából. Ezzel kapcsolatban érdeklődjön a Hilti Centerekben vagy értékesítési szaktanácsadójánál. Ha a készüléket saját maga szeretné anyagszétválogatásra küldeni, akkor addig az állapotig szedje szét azt, ameddig nincs szükség speciális szerszámokra.

A következők szerint különítse el az egyes részeket:

Részegység / szerkezeti egység	Fő anyagok	Újrafelhasználás
Markolatok	Műanyag	Műanyag-újrafelhasználás
Markolatcsövek	Alumínium	Hulladékfém
Tárvezető	Műanyag	Műanyag-újrafelhasználás
Főmodul	Acél, alumínium, műanyag	Hulladékfém, műanyag-újrafelhasználás
Csavarak, kisebb alkatrészek	Acél	Hulladékfém

hu

10 Készülékek gyártói szavatossága

A Hilti garantálja, hogy a szállított gép anyag- vagy gyártási hibától mentes. Ez a garancia csak azzal a feltétellel érvényes, hogy a gép alkalmazása és kezelése, ápolása és tisztítása a Hilti által kiadott használati utasításban meghatározottak szerint történik, és hogy az egységes műszaki állapot sértetlen marad, azaz hogy csak eredeti Hilti anyagot, tartozékokat és pótalkatrészeket használ-nak a géphez.

Ez a garancia magában foglalja a meghibásodott részek térítésmentes javítását vagy pótlását a készülék teljes élettartama alatt. Azok az alkatrészek, amelyek természetes elhasználódásnak vannak kitéve, nem esnek ezen garancia alá.

Ezen túlmenő igények, amennyiben kényszerítő nemzeti előírások másképp nem rendelkeznek, ki vannak

zárva. Különösképpen nem vállal a Hilti felelősséget a közvetlen vagy közvetett hiányosságokból vagy a hiányosságok következményeiből eredő károkért, a készülék valamilyen célból történő alkalmazásával vagy az alkalmazás lehetetlenségével összefüggő veszteségekért vagy költségekért. Nyomatékosan kizárt a hallgatóságos jótállás a készülék alkalmazásáért vagy bizonyos célra való alkalmasságáért.

Javítás vagy csere céljából a készüléket vagy az érintett alkatrészt a hiányosság megállapítása után haladéktalanul el kell juttatni az illetékes Hilti szervezethez.

Ezen garancia magában foglal minden garanciális kötelezettséget a Hilti részéről, és helyébe lép minden korábbi vagy egyidejű nyilatkozatnak, írásba foglalt vagy szóbeli, garanciával kapcsolatos megállapodásnak.



Hilti Corporation

LI-9494 Schaan

Tel.: +423/234 21 11

Fax: +423/234 29 65

www.hilti.com

Hilti = registered trademark of Hilti Corp., Schaan

W 4256 | 1212 | 00-Pos. 1 | 1

Printed in Liechtenstein © 2012

Right of technical and programme changes reserved S. E. & O.

2061808 / A2



2061808