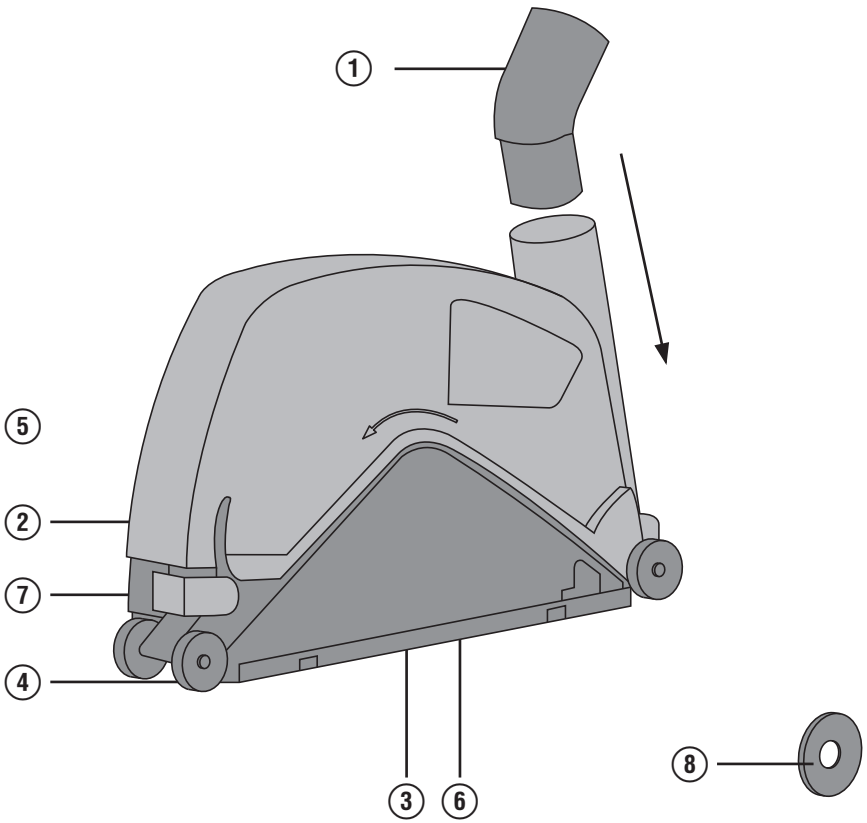
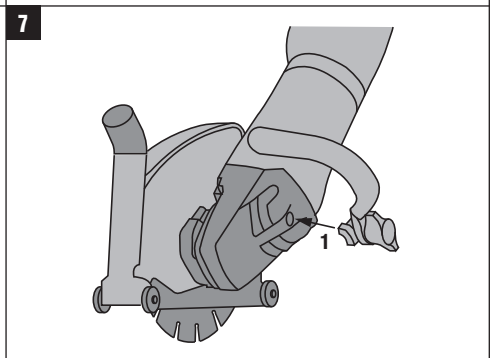
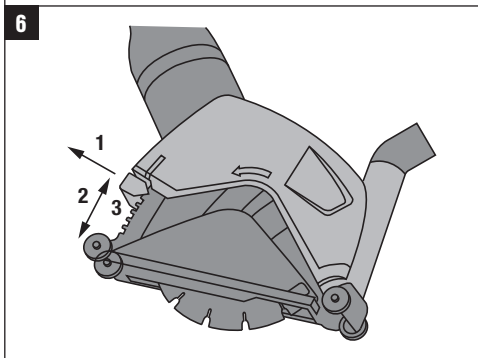
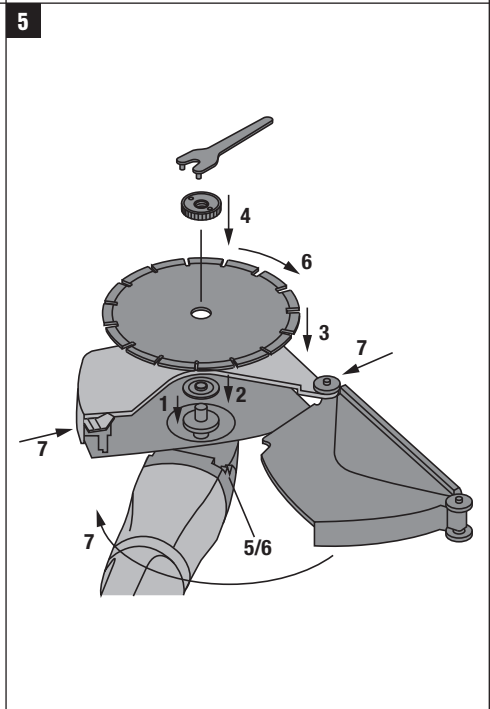
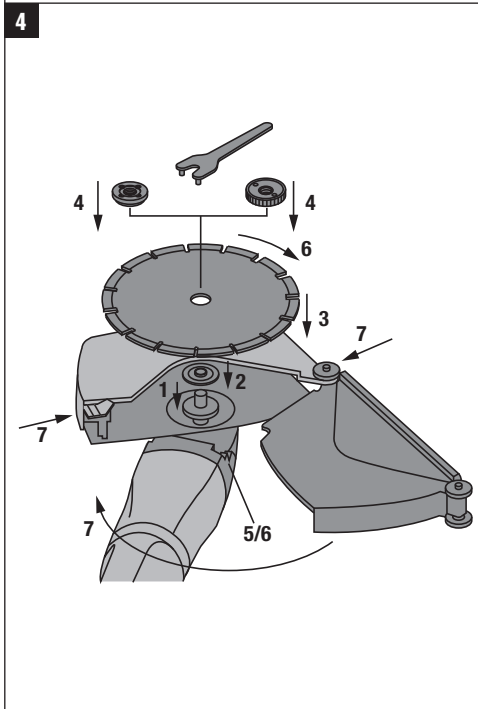
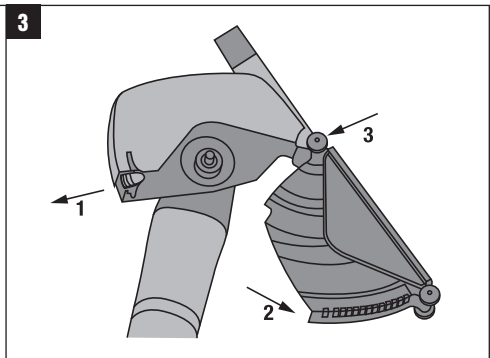
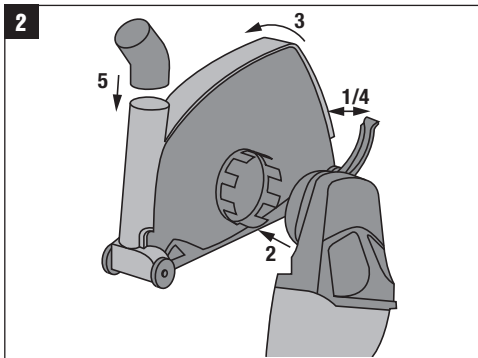
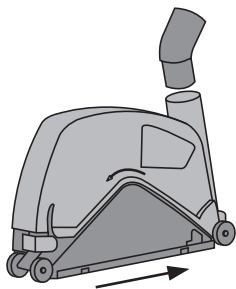


<b>Bedienungsanleitung</b>	<b>de</b>
<b>Operating instructions</b>	<b>en</b>
<b>Mode d'emploi</b>	<b>fr</b>
<b>Manual de instrucciones</b>	<b>es</b>
<b>Istruzioni d'uso</b>	<b>it</b>
<b>Gebbruksaanwijzing</b>	<b>nl</b>
<b>Brugsanvisning</b>	<b>da</b>
<b>Bruksanvisning</b>	<b>no</b>
<b>Bruksanvisning</b>	<b>sv</b>
<b>Käyttöohje</b>	<b>fi</b>
<b>Manual de instruções</b>	<b>pt</b>
<b>Οδηγίες χρήσεως</b>	<b>el</b>
<b>Használati utasítás</b>	<b>hu</b>
<b>Návod k obsluze</b>	<b>cs</b>
<b>Návod na obsluhu</b>	<b>sk</b>
<b>Instrukcja obsługi</b>	<b>pl</b>
<b>Upute za uporabu</b>	<b>hr</b>
<b>Navodila za uporabo</b>	<b>sl</b>
<b>Ръководство за обслужване</b>	<b>bg</b>
<b>Инструкция по експлуатации</b>	<b>ru</b>
<b>Instrucțiuni de utilizare</b>	<b>ro</b>
<b>Kullanma Talimatı</b>	<b>tr</b>
<b>Lietošanas pamācība</b>	<b>lv</b>
<b>Instrukcija</b>	<b>lt</b>
<b>Kasutusjuhend</b>	<b>et</b>

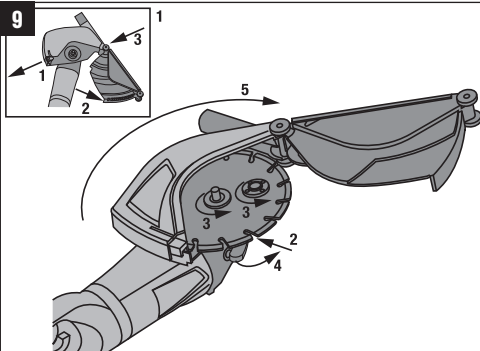




8



9



# Carter di protezione da taglio DC-EX 230/ 9"

**Leggere attentamente il manuale d'istruzioni prima della messa in funzione.**

**Conservare sempre il presente manuale d'istruzioni insieme all'attrezzo.**

**Se affidato a terzi, l'attrezzo deve essere sempre provvisto del manuale d'istruzioni.**

it

Indice	Pagina
1 Indicazioni di carattere generale	32
2 Descrizione	33
3 Accessori	34
4 Dati tecnici	34
5 Indicazioni di sicurezza	34
6 Messa in funzione	37
7 Utilizzo	38
8 Cura e manutenzione	38
9 Smaltimento	39
10 Garanzia del costruttore	39

**I** I numeri rimandano alle figure corrispondenti. Le figure relative al testo si trovano nelle pagine pieghevoli della copertina. Tenere aperte queste pagine durante la lettura del manuale d'istruzioni.

Nel testo del presente manuale d'istruzioni, con il termine "attrezzo" si fa sempre riferimento alla cappa da taglio DC-EX 230/9" in combinazione con le smerigliatrici angolari DAG 230-D, DCG 230-DB o DCG 230-D.

## Elementi di comando e componenti dell'attrezzo **I**

- ① Raccordo
- ② Coperchio di protezione parte superiore
- ③ Coperchio di protezione parte inferiore/vani
- ④ Rotella
- ⑤ Freccia senso di rotazione
- ⑥ Slitta di guida
- ⑦ Arresto, battuta di profondità
- ⑧ Spessore

## 1 Indicazioni di carattere generale

### 1.1 Indicazioni di pericolo e relativo significato

#### PERICOLO

Porre attenzione ad un pericolo imminente, che può essere causa di lesioni gravi o mortali.

#### ATTENZIONE

Situazione potenzialmente pericolosa, che può causare lesioni gravi o mortali.

#### PRUDENZA

Situazione potenzialmente pericolosa, che potrebbe causare lesioni lievi alle persone o danni materiali.

#### NOTA

Per indicazioni sull'utilizzo e altre informazioni utili.

### 1.2 Simboli e segnali

#### Segnali di avvertimento



Attenzione:  
pericolo  
generico

#### Segnali di obbligo



Indossare  
occhiali di  
protezione



Indossare  
protezioni  
acustiche



Indossare  
guanti di  
protezione



Utilizzare  
una  
mascherina  
di protezione  
per le vie  
respiratorie.

#### Simboli



Prima  
dell'uso  
leggere il  
manuale  
d'istruzioni

## 2 Descrizione

### 2.1 Utilizzo conforme

La cappa da taglio DC-EX 230/9" viene utilizzata per l'esecuzione di tagli in fondi in materiale minerale, in particolare opere in muratura, per dischi da 230 mm/9" in combinazione con un aspiratore Hilti. La cappa da taglio DC-EX 230/9" deve essere utilizzata esclusivamente in combinazione con le smerigliatrici angolari DAG 230-D, DCG 230-D e DCG 230-DB, senza utilizzo d'acqua.

Per ogni impiego e per ogni combinazione di attrezzi utilizzare un aspiratore adatto della gamma Hilti.

Osservare le indicazioni per il funzionamento, la cura e la manutenzione dell'attrezzo riportate nel manuale d'istruzioni. L'attrezzo è destinato a un utilizzo di tipo professionale; l'uso, la manutenzione e la cura dell'attrezzo devono essere eseguiti esclusivamente da personale autorizzato e addestrato. Questo personale deve essere istruito specificamente sui pericoli che possono presentarsi. L'attrezzo ed i suoi accessori possono essere causa di pericoli, se utilizzati da personale non opportunamente istruito, utilizzati in maniera non idonea o non conforme allo scopo.

Per evitare il rischio di lesioni, utilizzare esclusivamente accessori ed utensili originali Hilti.

Non è consentito utilizzare l'attrezzo per lavorare materiali pericolosi per la salute (ad esempio l'amianto).

Non è consentito manipolare o apportare modifiche al carter di protezione da taglio.

### 2.2 La dotazione standard comprende

- 1 Spessore
- 1 Raccordo
- 1 Impugnatura a staffa
- 1 Manuale d'istruzioni

### 2.3 Dischi da taglio diamantati approvati per l'impiego

Dischi da taglio diamantati	Materiale da lavorare raccomandato	Diametro esterno	Spessore dei segmenti
C2 230	Calcestruzzo duro, flint	230	2,6
C1 230	Calcestruzzo standard, fabbricati in cemento, arenaria calcarea dura/abrasiva	230	2,6
C15 230	Calcestruzzo standard, fabbricati in cemento, arenaria calcarea dura/abrasiva, massetto	230	2,6
M1 230	Muratura, arenaria calcarea	230	2,4
M2 230	Clinker, mattoni in argilla, granito, maiolica, ceramica, piastrelle, marmo	230	2,5
T10 230	Marmo, ceramica, piastrelle	230	2,1
U10 230	Fabbricati in cemento, arenaria calcarea, mattoni	230	2,6

it

### 3 Accessori

#### Denominazione

Aspiratore della gamma Hilti

### 4 Dati tecnici

Con riserva di modifiche tecniche.

Peso	1,93 kg (lbs)
Dimensioni	330 mm X 90 mm X 220 mm (13" x 3,5" x 8,7")
Diametro dischi	230 mm (9")
Profondità di taglio massima	60 mm (2,36")
Raccordo	per aspiratori Hilti ed aspiratori standard
Contrassegno posizione di taglio	Orientamento del disco nel carter

#### NOTA

Il valore delle oscillazioni indicato sulle presenti istruzioni è stato misurato secondo una procedura conforme alla norma EN 60745 e può essere utilizzato per il confronto con altri attrezzi elettrici. Inoltre, è anche adatto ad una valutazione preventiva del valore delle oscillazioni. Il valore delle oscillazioni indicato si riferisce alle applicazioni principali dell'attrezzo elettrico. Se l'attrezzo viene impiegato per altre applicazioni, con attrezzi diversi o con un'insufficiente manutenzione, i valori sulle oscillazioni potrebbero variare. Ciò potrebbe aumentare considerevolmente il valore delle oscillazioni per l'intera durata di utilizzo. Per una valutazione precisa del valore delle oscillazioni, occorre anche tenere conto degli intervalli di tempo in cui l'attrezzo è spento oppure è acceso, ma non utilizzato. Ciò potrebbe ridurre considerevolmente il valore delle oscillazioni per l'intera durata di utilizzo. Attuare misure di sicurezza aggiuntive per proteggere l'utilizzatore dall'effetto delle vibrazioni, come ad esempio: manutenzione degli attrezzi elettrici e degli accessori, tenere calde le mani, organizzazione dei processi di lavoro.

#### Informazioni sulle emissioni acustiche (secondo EN 60745-1):

Livello tipico di potenza sonora di grado A	112 dB (A)
Livello tipico di pressione acustica d'emissione di grado A	101 dB (A)
Incertezza per i dati relativi al livello sonoro	3 dB (A)

#### Dati sulle vibrazioni secondo EN 60745-1

Valori di vibrazione triassiali (somma vettoriale delle vibrazioni)	misurazione secondo la norma EN 60745-2-3
Levigatura di superfici con impugnatura a staffa, $a_{h,AG}$	6,0 m/s <sup>2</sup>
Incertezza (K)	1,5 m/s <sup>2</sup>

### 5 Indicazioni di sicurezza

La cappa da taglio DC-EX 230/9" deve essere usata esclusivamente con le smerigliatrici angolari DAG 230-D, DCG 230-D e DCG 230-DB.

Usando la cappa da taglio in combinazione con le smerigliatrici angolari summenzionate, occorre leggere il manuale d'istruzioni della smerigliatrice angolare prima dell'uso e attenersi a tutte le disposizioni.

#### 5.1 Indicazioni di sicurezza generali

Leggere tutte le indicazioni di sicurezza e le avvertenze. Eventuali omissioni nell'adempimento delle in-

dicazioni di sicurezza e avvertenze potranno causare scosse elettriche, incendi e/o lesioni gravi. **Si raccomanda di conservare tutte le indicazioni di sicurezza e le istruzioni per gli utilizzi futuri.** Il termine "attrezzo elettrico" utilizzato nelle indicazioni di sicurezza si riferisce ad attrezzi elettrici alimentati dalla rete (con cavo di alimentazione) e ad attrezzi elettrici alimentati a batteria (senza cavo di alimentazione).

## 5.2 Indicazioni di sicurezza relative a operazioni di taglio con dischi da taglio diamantati

### 5.2.1 Indicazioni di sicurezza per attrezzi di taglio

- a) **Leggere tutte le indicazioni di sicurezza, le istruzioni, le illustrazioni e le descrizioni relative all'attrezzo.** Eventuali errori nell'adempimento delle istruzioni qui di seguito riportate potranno causare scosse elettriche, incendi e/o lesioni gravi.
- b) **Utilizzare sempre il carter di protezione dell'attrezzo. Il carter di protezione dev'essere fissato in modo sicuro sull'attrezzo e posizionato in modo da offrire la massima protezione, così che sia rivolta verso l'utilizzatore soltanto la minima parte del disco da taglio diamantato non protetta. Non sostare nelle vicinanze del piano di rotazione del disco da taglio diamantato.** Il carter di protezione serve per proteggere l'utilizzatore dai frammenti rotti dei dischi da taglio diamantati e da un eventuale contatto imprevisto con il disco diamantato stesso.
- c) **Utilizzare per l'attrezzo solo i dischi da taglio diamantati riportati nel manuale d'istruzioni.** Anche se è possibile montare un accessorio sull'attrezzo, non è sempre garantito un sicuro funzionamento dello stesso.
- d) **Utilizzare solamente dischi diamantati il cui numero di giri sia perlomeno pari al numero massimo di giri a vuoto dell'attrezzo.** I dischi da taglio diamantati che girano ad una velocità superiore al proprio numero di giri nominale possono rompersi e staccarsi.
- e) **I dischi da taglio devono essere utilizzati solo per le applicazioni raccomandate. Ad esempio: non utilizzare dischi da taglio diamantati per eseguire operazioni di sgrossatura o levigatura laterale.** L'uso dei dischi da taglio diamantati è previsto per operazioni di rettifica periferica. Se vengono applicate forze laterali sui dischi da taglio diamantati è possibile che questi si rompano.
- f) **Utilizzare sempre una flangia di fissaggio integra, con il corretto diametro, che si adatti ai dischi da taglio diamantati in uso.** Le flange di fissaggio adeguate riducono le probabilità che i dischi da taglio diamantati si possano rompere.
- g) **Il diametro esterno e lo spessore dei dischi da taglio diamantati devono coincidere con le indicazioni dell'attrezzo.** I dischi da taglio diamantati di dimensioni errate non possono essere protetti in modo adeguato né essere controllati.
- h) **I fori di alloggiamento dei dischi da taglio diamantati e della flangia di fissaggio devono essere adeguati al mandrino di trascinamento dell'attrezzo.** I dischi da taglio diamantati e la flangia di fissaggio con un foro di alloggiamento inadatto al mandrino di trascinamento girano in modo irregolare, vibrano violentemente e possono far perdere il controllo dell'attrezzo.
- i) **Non utilizzare dischi da taglio diamantati danneggiati. Ispezionare i dischi da taglio diamantati prima dell'uso, al fine di individuare eventuali cricche e altri danneggiamenti. Verificare che l'attrezzo e i dischi da taglio diamantati non presen-**

- tino danneggiamenti in seguito ad una caduta oppure montare dischi diamantati non danneggiati. In seguito al controllo ed al montaggio, non soffermarsi nel piano di rotazione dei dischi da taglio diamantati e lasciare l'attrezzo in funzione per un minuto al massimo del numero di giri a vuoto. I dischi da taglio diamantati eventualmente danneggiati di solito si rompono durante questo lasso di tempo.
- j) **Indossare indumenti protettivi. In funzione dell'impiego, utilizzare occhiali protettivi, una maschera antipolvere, protezioni acustiche e guanti di protezione.** Gli occhiali di protezione devono poter proteggere l'operatore da piccoli frammenti volanti che possono essere prodotti durante le diverse lavorazioni. La maschera antipolvere o di protezione delle vie respiratorie utilizzata deve essere adatta a filtrare eventuali particelle di polvere prodotte durante la lavorazione. Lavorare per lungo tempo in un ambiente molto rumoroso può causare la perdita dell'udito.
  - k) **Mantenere gli estranei lontano dal posto di lavoro. Ogni persona che entra nell'ambiente di lavoro deve indossare un apposito equipaggiamento di protezione personale.** Particelle di materiale o frammenti di dischi da taglio rotti possono volare via e possono causare lesioni alle persone anche oltre la postazione di lavoro diretta.
  - l) **Tenere sempre saldamente l'attrezzo con entrambe le mani, afferrandolo per le previste impugnature isolate, quando i dischi da taglio diamantati possono venire in contatto con linee elettriche nascoste all'interno del materiale o con la propria linea di alimentazione elettrica.** Nel caso in cui i dischi da taglio diamantati vengano in contatto con una linea elettrica sotto tensione, è possibile che anche parti metalliche dell'attrezzo risultino sotto tensione e che l'utilizzatore riceva una scossa elettrica.
  - m) **Far passare la propria linea di alimentazione lontano dai dischi da taglio diamantati.** Nel caso in cui si perdesse il controllo dell'attrezzo, è possibile che il cavo di alimentazione venga tagliato o avvolto dai dischi da taglio diamantati, con la conseguenza che la mano o il braccio dell'operatore vengano tirati in direzione dei dischi diamantati in rotazione.
  - n) **Non deporre l'attrezzo prima che i dischi da taglio diamantati non si siano completamente arrestati.** I dischi da taglio diamantati rotanti possono entrare in contatto con la superficie, causando una perdita del controllo.
  - o) **Non mettere in funzione l'attrezzo durante il trasporto.** Il contatto involontario dei dischi da taglio diamantati rotanti con i vestiti può far sì che i dischi diamantati vengano tirati verso il corpo dell'utilizzatore.
  - p) **Pulire regolarmente le feritoie di ventilazione dell'attrezzo.** La ventola del motore attira polvere all'interno della carcassa dell'attrezzo ed un accumulo eccessivo di polvere metallica potrebbe causare un pericolo di natura elettrica.
  - q) **Non azionare l'attrezzo in prossimità di liquidi infiammabili.** Le scintille potrebbero incendiare questi materiali.



- r) **Non utilizzare dischi da taglio diamantati che richiedano l'impiego di liquidi di raffreddamento. L'uso di acqua o di altri liquidi di raffreddamento potrebbe causare un'elettificazione oppure provocare una scossa elettrica.**
- s) **Non utilizzare alcun accessorio che non sia stato specificamente previsto per questo attrezzo elettrico e non sia raccomandato dalla casa costruttrice.** Anche se è possibile montare un accessorio sull'attrezzo, non è sempre garantito un sicuro funzionamento dello stesso.

### 5.2.2 Ulteriori indicazioni di sicurezza relative a operazioni di taglio con dischi da taglio diamantati

#### Kickback (contraccolpo) ed avvisi corrispondenti

Con il termine "contraccolpo" si definisce un'improvvisa reazione, in occasione della quale la smerigliatrice e i dischi da taglio rimbalzano da un oggetto che è venuto in contatto con una parte dei dischi da taglio stessi. Il contraccolpo può causare una perdita di controllo dell'attrezzo, il quale può spostarsi nella direzione di rotazione opposta.

- a) **Tenere sempre saldamente l'attrezzo con entrambe le mani ed assumere con il corpo e le braccia una posizione tale da poter contrastare il contraccolpo. Utilizzare sempre l'impugnatura laterale per il massimo controllo del contraccolpo o della coppia durante l'avviamento dell'attrezzo.** L'operatore può controllare il contraccolpo o il momento torcente dell'attrezzo se vengono prese le adeguate misure precauzionali.
- b) **Non mettere mai le mani in prossimità dei dischi da taglio diamantati in rotazione.** A causa del contraccolpo è possibile che l'attrezzo o i dischi da taglio diamantati feriscano le mani dell'operatore.
- c) **Non posizionare mai il corpo sul piano di rotazione e dietro i dischi da taglio diamantati in funzione.** Un eventuale contraccolpo farebbe spostare l'attrezzo nella direzione opposta a quella di rotazione.
- d) **Procedere con particolare prudenza durante la lavorazione di bordi, spigoli vivi, ecc. Evitare che i dischi da taglio diamantati vengano tirati verso l'operatore o che subiscano un contraccolpo.** I bordi, gli spigoli vivi o l'inizio dell'esecuzione del taglio favoriscono l'incagliamento dei dischi diamantati, causando così la potenziale perdita di controllo dell'attrezzo oppure un eventuale contraccolpo.
- e) **Non utilizzare lame per seghe a catena o per seghe circolari adatte per il taglio del legno.** Tali

lame causano spesso un contraccolpo nonché la perdita di controllo dell'attrezzo.

- f) **Fare in modo che i dischi da taglio diamantati non rimangano incastrati o evitare di esercitare una pressione eccessiva durante l'esecuzione del taglio. Non cercare di raggiungere una profondità di taglio eccessiva.** Un sovraccarico dei dischi da taglio diamantati aumenta la predisposizione allo svergolamento o il bloccaggio dei dischi durante l'esecuzione del taglio ed accresce la probabilità di un contraccolpo o di una rottura dei dischi stessi.
- g) **Se, per un motivo o per un altro, i dischi diamantati si incastrano o l'esecuzione del taglio deve essere interrotta, disattivare l'attrezzo e tenerlo fermo nella posizione in cui si trova finché i dischi da taglio diamantati non si sono completamente arrestati. Non cercare mai di rimuovere i dischi diamantati dal taglio in esecuzione quando i dischi stessi stanno ancora girando, poiché questo potrebbe provocare un contraccolpo.** Determinare quali sono le cause che hanno fatto sì che il disco si incastrasse e modificare la modalità di esecuzione del lavoro al fine di evitare un bloccaggio del disco.
- h) **Non riavviare l'attrezzo finché i dischi diamantati si trovano ancora nel fondo in lavorazione. Lasciare che i dischi diamantati raggiungano il massimo numero di giri a vuoto prima di affondarli nuovamente nel taglio che si sta eseguendo.** I dischi da taglio diamantati possono incastrarsi, spostarsi o provocare un contraccolpo, nel caso in cui l'attrezzo venga messo in funzione quando i dischi stessi si trovano ancora all'interno del pezzo in lavorazione.
- i) **I pannelli o i pezzi da lavorare di dimensioni molto grandi devono essere supportati al fine di minimizzare il rischio che i dischi da taglio si incastrino e causino un contraccolpo.** I pezzi in lavorazione di grandi dimensioni tendono ad incurvarsi a causa del loro stesso peso. Posizionare il supporto su entrambi i lati del taglio da effettuare, sotto al pezzo in lavorazione in prossimità del taglio e agli angoli del pezzo in lavorazione.
- j) **Procedere con particolare prudenza quando si esegue un "taglio ad affondamento" in una parete o in altre zone non visibili.** I dischi da taglio diamantati che escono dal materiale possono causare un contraccolpo in caso di taglio di tubazioni del gas o dell'acqua, di cavi elettrici o di altri oggetti.

### 5.2.3 Assistenza

**Fare riparare l'attrezzo elettrico esclusivamente da personale specializzato qualificato e solo impiegando pezzi di ricambio originali.** In questo modo potrà essere salvaguardata la sicurezza dell'attrezzo elettrico.

## 6 Messa in funzione

### PERICOLO

**Nel caso in cui l'attrezzo non venga utilizzato (ad es. durante una pausa di lavoro), prima di effettuare eventuali regolazioni, per motivi di manutenzione, riparazione e sostituzione degli utensili, estrarre sempre la spina dalla presa.** Questa misura precauzionale è intesa a prevenire un avviamento involontario dell'attrezzo.

#### 6.1 Montaggio del carter di protezione da taglio sull'attrezzo 2

1. Aprire la leva di serraggio sull'attrezzo.
2. Inserire il carter sul collare del mandrino in modo tale da poter inserire la lingua ad incastro con forma speciale nel pezzo opposto sulla flangia di serraggio dell'attrezzo.
3. Con l'orientamento radiale del carter in senso antiorario è possibile regolarlo nella posizione di lavoro desiderata.
4. Chiudere la leva di serraggio e accertarsi che il carter di protezione da taglio sia saldamente collegato all'attrezzo.
5. Inserire il raccordo nel manicotto di collegamento del carter.

#### 6.2 Apertura del carter di protezione da taglio 3

1. Premere indietro l'arresto della battuta di profondità.
2. Aprire verso il basso il coperchio di protezione parte inferiore/vani.
3. Il coperchio di protezione parte inferiore / vani può ora essere disaccoppiato lungo l'asse.

#### 6.3 Montaggio del disco da taglio diamantato

### PERICOLO

**Assicurarsi che il numero di giri indicato sul disco sia uguale o superiore al numero di giri nominale della smerigliatrice.**

### PERICOLO

**Prima dell'utilizzo, controllare il disco da molatura. Non utilizzare dischi rotti, crepati o danneggiati in altro modo.**

#### 6.3.1 Montaggio del disco da taglio diamantato su DCG 230-D e DAG 230-D 4

1. **PRUDENZA** Nella flangia di serraggio è montata una guarnizione O-ring. **Se questa guarnizione manca o è danneggiata, è necessario sostituire la flangia di serraggio.**  
Posizionare la flangia di serraggio sul mandrino.
2. Posizionare lo spessore sulla flangia di serraggio del mandrino.
3. Collocare il disco da taglio diamantato nel senso di rotazione previsto (freccia direzionale).

4. Avvitare il dado di bloccaggio o il dado di serraggio rapido Kwik-Lock finché non si appoggia sul disco da molatura, quindi serrare a fondo il dado.
5. **PRUDENZA Il pulsante di bloccaggio del mandrino deve essere azionato solo dopo l'arresto della rotazione del mandrino.**  
Premere e tenere premuto il pulsante di bloccaggio del mandrino.
6. Serrare con la chiave di serraggio o ruotare a mano con forza il disco da molatura in senso orario finché il dado di serraggio rapido Kwik-Lock non sarà ben stretto, quindi rilasciare il pulsante di bloccaggio del mandrino.
7. Chiudere il carter applicando il coperchio di protezione della parte inferiore/vani sull'asse, premere nuovamente indietro la leva di arresto della battuta di profondità e posizionare i vani sulla profondità di taglio desiderata.

#### 6.3.2 Montaggio del disco da taglio diamantato sulla DCG 230-DB 5

1. Posizionare lo spessore sulla flangia di attacco del mandrino.
2. Collocare il disco da taglio diamantato nel senso di rotazione previsto (freccia direzionale).
3. Avvitare il dado di serraggio rapido Kwik-Lock finché non si appoggia sul disco da molatura, quindi serrare a fondo il dado.
4. **PRUDENZA Il pulsante di bloccaggio del mandrino deve essere azionato solo dopo l'arresto della rotazione del mandrino.**  
Premere e tenere premuto il pulsante di bloccaggio del mandrino.
5. Ruotare il disco da molatura a mano con forza, in senso orario, finché il dado di serraggio rapido Kwik-Lock non è ben saldo; quindi rilasciare la manopola di arresto del mandrino.
6. Chiudere il carter applicando il coperchio di protezione della parte inferiore/vani sull'asse, premere nuovamente indietro la leva di arresto della battuta di profondità e posizionare i vani sulla profondità di taglio desiderata.

#### 6.4 Regolazione della profondità 6

1. Premere indietro l'arresto della battuta di profondità.
2. Impostare la profondità di taglio desiderata orientando il coperchio di protezione parte inferiore / vani in senso radiale verso l'interno o l'esterno.
3. Fare scattare l'arresto della battuta di profondità nelle scanalature della scala.

#### 6.5 Montaggio dell'impugnatura a staffa 7

1. **PRUDENZA Per tutti i lavori con il carter occorre montare l'impugnatura a staffa.**  
Avvitare l'impugnatura a staffa sopra la testata ingranaggi nella posizione prevista.  
**NOTA** Attenersi alle istruzioni di montaggio dell'impugnatura a staffa.

it

## 7 Utilizzo

### PRUDENZA

**Durante la sostituzione dell'utensile, indossare i guanti di protezione!** A causa dell'utilizzo, l'utensile può surriscaldarsi.

#### 7.1 Contrassegno della posizione di taglio 8

### NOTA

La direzione della regolazione deve avvenire, di norma, soltanto in direzione dell'attacco di aspirazione.

Il contrassegno tra le rotelle indica la posizione del disco di taglio.

#### 7.2 Smontaggio 9

1. Aprire il carter, come descritto nel capitolo "Apertura del carter".
2. **PRUDENZA Il pulsante di bloccaggio del mandrino deve essere azionato solo dopo l'arresto della rotazione del mandrino.**  
Premere e tenere premuto il pulsante di bloccaggio del mandrino.

3. Rimuovere il disco da taglio diamantato aprendo il dado di bloccaggio o il dado di serraggio rapido Kwik-Lock in senso antiorario.
4. Aprire la leva di serraggio.
5. Ruotare il carter in senso radiale, finché il carter stesso non possa essere rimosso, in posizione assiale, dalla smerigliatrice angolare.

#### 7.3 Regolazione dell'impugnatura 10

### ATTENZIONE

**La regolazione dell'impugnatura non deve essere effettuata con l'attrezzo in funzione. Assicurarsi che l'impugnatura sia scattata in una delle tre possibili posizioni.**

Per poter lavorare in modo sicuro e senza fatica in ogni posizione, è possibile ruotare l'impugnatura di 90° verso sinistra o verso destra.

1. Estrarre la spina dalla presa.
2. Tirare la leva di sbloccaggio all'indietro.
3. Orientare l'impugnatura verso destra o sinistra fino a battuta.
4. Bloccare di nuovo l'impugnatura con la leva.

**NOTA** L'attrezzo non può essere acceso finché l'impugnatura non scatta in una delle tre posizioni possibili.

## 8 Cura e manutenzione



### PRUDENZA

**Estrarre la spina dalla presa.**

### PERICOLO

**Utilizzare l'equipaggiamento di protezione. Indossare occhiali protettivi.**

### PERICOLO

**Utilizzare una mascherina di protezione per le vie respiratorie.**

#### 8.1 Manutenzione e cura del carter di protezione da taglio

Pulire la flangia di serraggio, il raccordo, il dado di bloccaggio, il mandrino e la battuta di profondità con un panno, un pennello o, all'occorrenza, utilizzando aria compressa.

#### 8.2 Verifiche a seguito di lavori di cura e manutenzione

Dopo i lavori di cura e manutenzione dell'attrezzo, verificare che tutti i dispositivi di protezione siano montati e funzionino regolarmente.

## 9 Smaltimento



Gli strumenti e gli attrezzi Hilti sono in gran parte realizzati con materiali riciclabili. Condizione essenziale per il riciclaggio è che i materiali vengano accuratamente separati. In molte nazioni, Hilti si è già organizzata per provvedere al ritiro dei vecchi strumenti / attrezzi ed al loro riciclaggio. Per informazioni al riguardo, contattare il Servizio Clienti Hilti oppure il proprio referente Hilti.

## 10 Garanzia del costruttore

Hilti garantisce che l'attrezzo fornito è esente da difetti di materiale e di produzione. Questa garanzia è valida a condizione che l'attrezzo venga correttamente utilizzato e manipolato in conformità al manuale d'istruzioni Hilti, che venga curato e pulito e che l'unità tecnica venga salvaguardata, cioè vengano utilizzati per l'attrezzo esclusivamente materiale di consumo, accessori e ricambi originali Hilti.

La garanzia si limita rigorosamente alla riparazione gratuita o alla sostituzione delle parti difettose per l'intera durata dell'attrezzo. Le parti sottoposte a normale usura non rientrano nei termini della presente garanzia.

**Si escludono ulteriori rivendicazioni, se non diversamente disposto da vincolanti prescrizioni nazionali. In particolare Hilti non si assume alcuna responsabilità**

**per eventuali difetti o danni accidentali o consequenziali diretti o indiretti, perdite o costi relativi alla possibilità / impossibilità d'impiego dell'attrezzo per qualsivoglia ragione. Si escludono espressamente tacite garanzie per l'impiego o l'idoneità per un particolare scopo.**

Per riparazioni o sostituzioni dell'attrezzo o di singoli componenti e subito dopo aver rilevato qualsivoglia danno o difetto, è necessario contattare il Servizio Clienti Hilti. Hilti Italia SpA provvederà al ritiro dello stesso, a mezzo corriere.

Questi sono i soli ed unici obblighi in materia di garanzia che Hilti è tenuta a rispettare; quanto sopra annulla e sostituisce tutte le dichiarazioni precedenti e / o contemporanee alla presente, nonché altri accordi scritti e / o verbali relativi alla garanzia.

it



Hilti Corporation

LI-9494 Schaan

Tel.: +423 / 234 21 11

Fax: +423 / 234 29 65

[www.hilti.com](http://www.hilti.com)

Hilti = registered trademark of Hilti Corp., Schaan

W 3550 | 1212 | 00-Pos. 1 | 1

Printed in Liechtenstein © 2012

Right of technical and programme changes reserved S. E. & O.

234437 / A2

