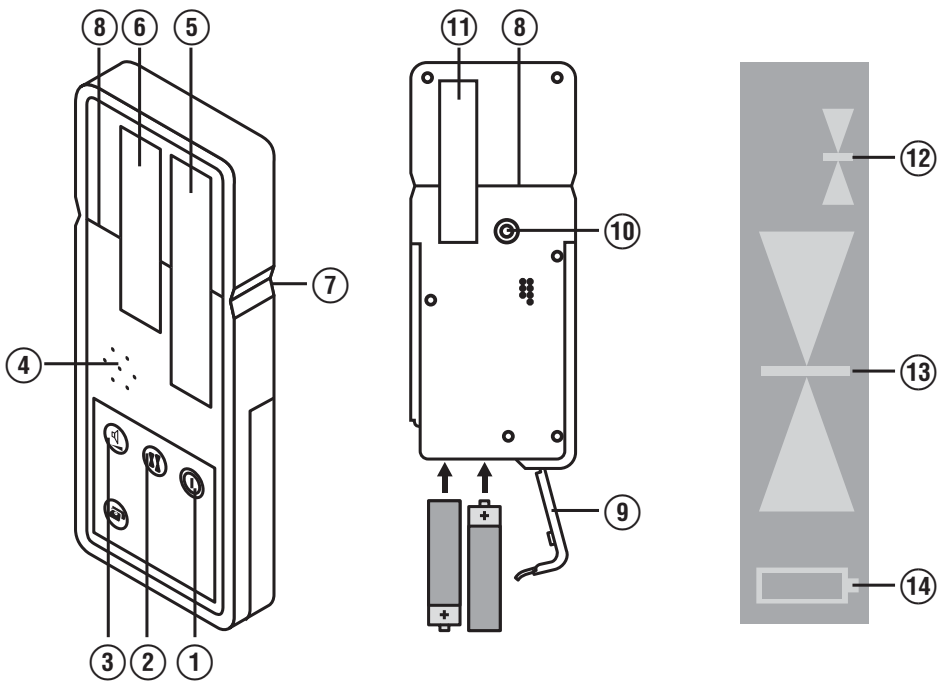


Bedienungsanleitung	de
Operating instructions	en
Mode d'emploi	fr
Manual de instrucciones	es
Istruzioni d'uso	it
Gebruiksaanwijzing	nl
Brugsanvisning	da
Bruksanvisning	no
Bruksanvisning	sv
Käyttöohje	fi
Manual de instruções	pt
Οδηγίες χρήσεως	el
Használati utasítás	hu
Návod k obsluze	cs
Návod na obsluhu	sk
Instrukcja obsługi	pl
Upute za uporabu	hr
Navodila za uporabo	sl
Ръководство за обслужване	bg
Инструкция по експлуатации	ru
Lietošanas pamācība	lv
Instrukcija	lt
Kasutusjuhend	et
取扱説明書	ja
사용설명서	ko
操作說明書	zh





Daljinski upravljalnik/laserski sprejemnik PMA 30

Pred začetkom uporabe obvezno preberite navodila za uporabo.

Navodila za uporabo vedno hranite skupaj z napravo.

Priložite navodila za uporabo tudi v primeru, ko napravo posodite drugemu.

Vsebina	Stran
1 Splošna opozorila	106
2 Opis	107
3 Tehnični podatki	107
4 Varnostna opozorila	108
5 Pred začetkom uporabe	108
6 Uporaba	109
7 Nega in vzdrževanje	109
8 Recikliranje	110
9 Garancija proizvajalca naprave	110
10 FCC-izjava (velja za ZDA)	110
11 Izjava ES o skladnosti (izvirnik)	111

1 Številke označujejo slike. Slike se nahajajo na notranjih straneh zložitljivih platnic. Slednje naj bodo pri prebiranju navodil odprte.

V besedilu teh navodil za uporabo označuje beseda »naprava« vedno laserski sprejemnik PMA 30.

Komponente naprave **1**

Laserski sprejemnik PMA 31

- ① Tipka za vklop / izklop
- ② Tipka za nastavitev izbrane tolerance (standardna ali fina)
- ③ Tipka za nastavitev akustičnega signala
- ④ Izstopna odprtina za akustični signal
- ⑤ Polje sprejema
- ⑥ Sprednje prikazovalno polje
- ⑦ Označevalna zarezca
- ⑧ Referenčna ravnina
- ⑨ Pokrov za baterije
- ⑩ Notranji navoj za pritrditev sprejemnika
- ⑪ Zadnje prikazovalno polje
- ⑫ Prikaz izbrane tolerance (standardna ali fina)
- ⑬ Prikaz položaja sprejemnika glede na lasersko ravnino
- ⑭ Indikator stanja baterij

1 Splošna opozorila

1.1 Opozorila in njihov pomen

sl

NEVARNOST

Za neposredno grozečo nevarnost, ki lahko pripelje do težjih telesnih poškodb ali do smrti.

OPOZORILO

Za možno nevarnost, ki lahko pripelje do težkih telesnih poškodb ali smrti.

PREVIDNO

Za možno nevarnost, ki lahko pripelje do lažjih telesnih poškodb ali materialne škode.

NASVET

Za navodila za uporabo in druge uporabne informacije.

1.2 Pojasnila slikovnih oznak in dodatna opozorila

Opozorilni znaki



Opozorilo na splošno nevarnost

Simbol



Pred začetkom dela preberite navodila za uporabo



Odpadni material oddajte v recikliranje

Lokacija identifikacijskih mest na napravi

Tipška oznaka in serijska oznaka se nahajata na tip-ski ploščici na napravi. Te podatke prepisite v navodila za uporabo in jih vedno navedite v primeru morebitnih vprašanj za našega zastopnika ali servis.

Tip:

Serijska št.:

2 Opis

2.1 Uporaba v skladu z namembnostjo

Laserski sprejemnik Hilti PMA 30 je namenjen zaznavanju laserskega žarka linijskega laserja PML 32-R.

Naprava in njeni pripomočki so lahko nevarni, če jih nepravilno uporabljate nestrokovno osebje in če se ne uporabljajo v skladu z namembnostjo.

Naprave na noben način ne smete spreminjati ali posegati vanjo.

Upoštevajte navodila za delo, nego in vzdrževanje, ki so podana v teh navodilih za uporabo.

Upoštevajte vplive okolice. Naprave ne uporabljajte tam, kjer obstaja nevarnost nastanka požara ali eksplozije.

2.2 Obseg dobave laserskega sprejemnika

- 1 Laserski sprejemnik
- 1 Navodila za uporabo
- 2 Baterije
- 1 Certifikat proizvajalca

2.3 Obseg dobave PML 32-R z laserskim sprejemnikom

- 1 Linijski laser PML 32-R
- 1 Očala za opazovanje laserskega žarka
- 1 Torbica za linijski laser
- 4 Baterije
- 1 Certifikat proizvajalca linijskega laserja
- 1 Sponka za stropove
- 1 Magnetno držalo
- 1 Navodila za uporabo PML 32-R
- 1 Ciljna tabla PRA 50/51
- 2 Markerji
- 1 Vrtljiva plošča PMA 77
- 1 Laserski sprejemnik PMA 30
- 1 Navodila za uporabo PMA 30
- 1 Torbica za laserski sprejemnik
- 2 Baterije
- 1 Certifikat proizvajalca PMA 30

3 Tehnični podatki

Pridržujemo si pravico do tehničnih sprememb!

Delovno območje (premer)	2...30 m (6 do 100 čevljev)
Območje prikaza laserske ravnine (10 m)	Fino: ± 0,8 mm Standardno: ± 2 mm
Akustični signal	2 glasnosti z možnostjo utišanja
Prikazovalnik iz tekočih kristalov	Obojestransko
Okno sprejemnega območja	80 mm (2 3/4 in)
Prikaz središča od zgornjega roba ohišja	50 mm (2 in)
Označevalne zareze (center)	Na obeh straneh
Avtomatski izklop sprejemnika	brez zaznavanja: 30 min
Dimenzije	165 mm X 67 mm X 24 mm (6.5" X 2.6" X 0.9")
Masa	vključno z baterijo: 0,2 kg (0.4 lbs)
Napajanje	AA-baterija: 2
Čas delovanja	Alkalno-manganova baterija, Temperatura +20 °C (+68 °F): 50 h
Delovna temperatura	-20...+50 °C (-4 do 122°F)
Temperatura skladiščenja	-30...+60 °C (-22 do 140°F)

sl

Stopnja zaščite	IP 56 po IEC 529
Navoj sprejemnika	metrični: 5 X 10 mm (0.4 in)

4 Varnostna opozorila

4.1 Osnovne varnostne zahteve

Poleg varnostno-tehničnih opozoril in posameznih poglavjih teh navodil za uporabo morate vedno in dosledno upoštevati tudi spodaj navedena določila.

4.2 Splošni varnostni ukrepi

- Pri delu morajo biti druge osebe, še zlasti pa otroci, izven delovnega območja.
- Napravo pred uporabo preglejte. Če je naprava poškodovana, naj jo popravijo v servisu Hilti.
- Napravo sme popravljati samo servisni center Hilti.
- Prepovedano je onesposobljenje varnostnih elementov in odstranjevanje ploščic z navodili in opozorili.
- Če naprava pade ali je bila podvržena drugim mehanskim vplivom, jo mora pregledati servisni center Hilti.
- Pri uporabi adapterjev se prepričajte, ali je naprava dobro privita.
- V izogib napačnim meritvam mora biti polje sprejema vedno čisto.
- Čeprav je naprava zasnovana za zahtevne pogoje uporabe na gradbišču, ravnajte z njo skrbno, tako kot z drugimi optičnimi in električnimi napravami (npr. z daljnogledom, očali ali fotoaparatom).
- Čeprav je naprava zaščitena pred vdorom vlage, jo obrišite, preden jo pospravite v torbo.
- Napravo držite karseda daleč od ušes, da bi preprečili okvare sluha.

4.2.1 Električni



- Baterije shranjujte izven dosega otrok.
- Baterij ne pregrevajte in jih ne izpostavljajte ognju. Baterije lahko eksplodirajo ali sproščajo toksične snovi.
- Baterij ne polnite.
- Baterij ni dovoljeno prispajkati v napravo.
- Baterij ni dovoljeno izprazniti s kratkim stikom, ker se lahko pri tem pregrejejo in povzročijo opekline.
- Baterij ne odpirajte in jih ne izpostavljajte prekomernim mehanskim obremenitvam.

4.3 Strokovna ureditev delovnih mest

- Pri delu na lestvi se izogibajte nenormalni telesni drži. Stojte na trdni podlagi in vedno ohranjajte ravnotežje.
- Merjenje skozi steklene šipe ali druge predmete lahko popači rezultate meritev.
- Napravo uporabljajte samo znotraj določenih mej uporabe.

4.4 Elektromagnetna združljivost

Čeprav naprava izpolnjuje stroge zahteve zadevnih direktiv, Hilti ne more izključiti možnosti, da pride do motenj v delovanju naprave zaradi močnih sevanj, kar lahko privede do izpada funkcije naprave. V takem primeru in v primeru drugih negotovosti opravite kontrolne meritve. Hilti prav tako ne more izključiti možnosti motenj drugih naprav (npr. letalskih navigacijskih naprav).

5 Pred začetkom uporabe



5.1 Vstavljanje baterij

PREVIDNO

Ne uporabljajte poškodovanih baterij.

NEVARNOST

Ne mešajte starih in novih baterij. Ne uporabljajte baterij različnih proizvajalcev ali različnih tipov.

- Vzemite baterije iz embalaže in jih takoj vstavite v napravo (9).
NASVET Naprava lahko deluje samo z baterijami, priporočenimi s strani Hiltija.
- Preverite, ali se poli baterij ujemajo z oznakami na spodnji strani vsake naprave.

6 Uporaba

6.1 Vklon in izklop naprave 1

Pritisnite tipko za vklop / izklop (1).

6.2 Delo s sprejemnikom

Sprejemnik PMA 30 je mogoče uporabljati na razdaljah do 30 m. Sprejem laserskega žarka javi optično in akustično.

6.2.1 Delo s horizontalnim linijskim laserjem 1

1. Vklonite sprejemnik PMA 30 s tipko za vklop/izklop (1).
2. Podržite sprejemnik PMA 30 proti laserskemu žarku, tako da bo okno sprejemnika pravokotno na ravnino žarka. Sprejem laserskega žarka javi optično in akustično.

NASVET Če okno sprejemnika ni pravokotno glede na ravnino žarka, lahko pride do napačnih rezultatov meritev.

6.2.2 Delo z vertikalno linijo 1

1. Prepričajte se, ali je vertikalna linija projicirana pravokotno na steno (oz. na površino detektorja). **NASVET** Če vertikalna linija ni projicirana pravokotna na steno oz. na površino detektorja, lahko pride do napačnih rezultatov meritev.

2. Vklonite sprejemnik PMA 30 s tipko za vklop/izklop (1).
3. Podržite sprejemnik PMA 30 proti laserskemu žarku, tako da bo okno sprejemnika pravokotno na ravnino žarka. Sprejem laserskega žarka javi optično in akustično.

NASVET Če okno sprejemnika ni pravokotno glede na ravnino žarka, lahko pride do napačnih rezultatov meritev.

6.3 Nastavitve

6.3.1 Nastavitev občutljivosti 2

Želena občutljivost izberite s tipko za nastavitev območja prikaza laserske ravnine.

NASVET

Na prikazovalniku se pokaže en od simbolov z risbe. Ob vklopu naprave je nastavljena groba občutljivost.

6.3.2 Nastavitev glasnosti (opcija) 1

Izberite želeno glasnost s pomočjo tipke za nastavitev akustičnega signala (2).

NASVET

Ob vklopu naprave je nastavljena normalna glasnost.

Ob vsakem pritisku na tipko se glasnost preklopi v naslednjem vrstnem redu: normalno / glasno / izklopljeno.

7 Nega in vzdrževanje

7.1 Čiščenje in sušenje

1. Spihajte prah s površine.
2. Ne dotikajte se prikazovalnih polj oz. okna sprejemnika s prsti.
3. Za čiščenje uporabljajte samo čisto in mehko krpo; po potrebi jo rahlo navlažite s čistim alkoholom ali z vodo. **NASVET** Za čiščenje ne uporabljajte drugih tekočin, ki lahko poškodujejo plastične dele.
4. Pri shranjevanju opreme upoštevajte temperaturne meje, zlasti pozimi in poleti, če puščate opremo v vozilu (-30 °C do +60 °C (-22 °F do +140 °F)).

7.2 Skladiščenje

Če je naprava vlažna, jo vzemite iz kovčka. Napravo, kovček in pribor posušite (pri največ 40 °C/ 104 °F) in očistite. Opremo pospravite šele, ko je popolnoma suha, nato jo shranite.

Po daljšem skladiščenju ali daljšem prevozu opreme opravite kontrolne meritve.

Pred daljšim uskladiščenjem vzemite baterije iz naprave. Če iz baterij izteče tekočina, lahko poškoduje napravo.

7.3 Transport

Za transport ali pošiljanje opreme uporabljajte transportni kovček Hilti ali enakovredno embalažo.

NEVARNOST

Napravo vedno pošiljajte brez baterij/akumulatorskih baterij.

7.4 Hiltijeva storitev umerjanja

Priporočamo vam, da napravo redno pregleduje Hiltijeva služba za umerjanje. Ta vam lahko zagotovi zanesljivost v skladu s standardi in zakonskimi zahtevami.

Hiltijeva služba za umerjanje vam je na razpolago v vsakem trenutku; priporočamo pa vam, da napravo umerite vsaj enkrat letno.

V okviru Hiltijeve storitve umerjanja dobite potrdilo, da specifikacija pregledane naprave na dan preizkusa ustreza tehničnim podatkom v navodilih za uporabo.

V primeru odstopanja od podatkov proizvajalca je treba rabljene merilne naprave ponovno nastaviti. Po opravljenem pregledu in justiranju se naprava opremi z nalepkami o umerjanju; s certifikatom o umerjanju pa se pisno potrdi, da naprava deluje znotraj meja, podanih s strani proizvajalca.

Podjetja, ki so certificirana po ISO 900X, morajo vedno imeti certifikate o umerjanju.

Nadaljnje informacije lahko dobite pri svojem zastopniku za Hilti.

sl

8 Recikliranje

NEVARNOST

Nepravilno odstranjevanje dotrajanih orodij lahko privede do naslednjega:

Če se baterije poškodujejo ali segrejejo do visokih temperatur, lahko eksplodirajo in pri tem povzročijo zastrupitve, opekline, razjede in onesnaženje okolja.

Oprema, ki jo odstranite na lahkomišeln način, lahko pride v roke nepooblaščenim osebam, ki jo bodo uporabile na nestrokovnen način. Pri tem se lahko resno poškodujete vi ali tretje osebe in pride do onesnaženja okolja.



Naprave Hilti so pretežno narejene iz materialov, ki jih je mogoče znova uporabiti. Predpogoj za recikliranje je strokovno razvrščanje materialov. Hilti v mnogih državah že omogoča prevzem odsluženih naprav v reciklažo. Posvetujte se s servisno službo Hilti ali s svojim prodajnim svetovalcem.



Samo za države EU

Elektronskih merilnih naprav ne odstranjujte s hišnimi odpadki!

V skladu z evropsko Direktivo o odpadni električni in elektronski opremi in z njenim izvajanjem v nacionalni zakonodaji je treba električne naprave ob koncu njihove življenjske dobe ločeno zbirati in jih predati v postopek okolju prijaznega recikliranja.



Baterije zavrzite v skladu z državno zakonodajo.

9 Garancija proizvajalca naprave

Hilti garantira, da je dobavljena naprava brez napak v materialu ali izdelavi. Ta garancija velja pod pogojem, da se z napravo ravna in se jo uporablja, neguje in čisti na pravilen način v skladu z navodili za uporabo Hilti; ter da je zagotovljena tehnična enotnost, kar pomeni, da se z napravo uporabljajo samo originalni Hiltijev potrošni material, pribor in nadomestni deli.

Ta garancija obsega brezplačno popravilo ali brezplačno zamenjavo pokvarjenih delov med celotno življenjsko dobo naprave. Ta garancija ne obsega delov, ki se normalno obrabljajo.

Ostali zahtevki so izključeni, kolikor to ni v nasprotju z veljavnimi nacionalnimi predpisi. Hilti ne jamči za neposredno ali posredno škodo zaradi napak, za izgube ali stroške, povezane z uporabo ali nezmožnostjo uporabe naprave za kakršenkoli namen. Molče dana zagotovila glede uporabe ali primernosti za določen namen so izrecno izključena.

Napravo oziroma prizadete dele je treba takoj po ugotovitvi napake poslati pristojni prodajni organizaciji Hilti v popravilo oziroma zamenjavo.

Ta garancija vključuje vse garancijske obveznosti s strani Hiltija in zamenjuje vsa prejšnja ali istočasna pojasnila oziroma pisne ali ustne dogovore v zvezi z garancijo.

10 FCC-izjava (velja za ZDA)

PREVIDNO

Preizkusi so pokazali, da naprava deluje znotraj mejnih vrednosti, ki so opredeljene v poglavju 15 določil FCC za digitalne naprave razreda B. Te mejne vrednosti zagotavljajo zadostno zaščito pred sevalnimi interferencami pri uporabi v naseljenih področjih. Tovrstne naprave proizvajajo in uporabljajo visoke frekvence in lahko slednje tudi oddajajo. Zato lahko ob neupoštevanju navodil za montažo in uporabo povzročajo motnje radijskega sprejema.

Ne moremo jamčiti, da pri določenih napeljavah naprava ne bo povzročala motenj. Če ta naprava povzroča motnje pri radijskem in televizijskem sprejemu, kar se lahko ugotovi s ponavljajočim vkapljanjem in izkapljanjem naprave, mora uporabnik odpraviti motnje s pomočjo naslednjih ukrepov:

Preusmerite ali premaknite sprejemno anteno.

Povečajte razdaljo med napravo in sprejemnikom.

Posvetujte se z vašim prodajalcem ali z izkušenim rtv-tehnikom.

NASVET

S spremembami ali modifikacijami, ki niso izrecno dovoljene s strani Hiltija, lahko uporabniku ugasne pravica do uporabe naprave.

11 Izjava ES o skladnosti (izvirnik)

Oznaka:	Daljinski upravljalnik/laserski sprejemnik
Tipaska oznaka:	PMA 30
Leto konstrukcije:	2006

S polno odgovornostjo izjavljamo, da ta izdelek ustreza naslednjim direktivam in standardom: 2006/95/ES, 2004/108/ES, 2011/65/EU.

**Hilti Corporation, Feldkircherstrasse 100,
FL-9494 Schaan**



Paolo Luccini
Head of BA Quality and Process Management
Business Area Electric Tools & Accessories
01/2012



Matthias Gillner
Executive Vice President
Business Area Electric Tools & Accessories
01/2012

Tehnična dokumentacija pri:

Hilti Entwicklungsgesellschaft mbH
Zulassung Elektrowerkzeuge
Hiltistrasse 6
86916 Kaufering
Deutschland



Hilti Corporation

LI-9494 Schaan

Tel.: +423 / 234 21 11

Fax: +423 / 234 29 65

www.hilti.com

Hilti = registered trademark of Hilti Corp., Schaan

W 3276 | 0313 | 00-Pos. 1 | 1

Printed in Germany © 2013

Right of technical and programme changes reserved S. E. & O.

381767 / A4

