

HILTI

**DCG125-S/
DAG 125-S/
DAG 125-SE**

Bedienungsanleitung **de**

Operating instructions **en**

Használati utasítás **hu**

Návod k obsluze **cs**

Návod na obsluhu **sk**

Instrukcja obsługi **pl**

Upute za uporabu **hr**

Navodila za uporabo **sl**

Ръководство за обслужване **bg**

Инструкция по експлуатации **ru**

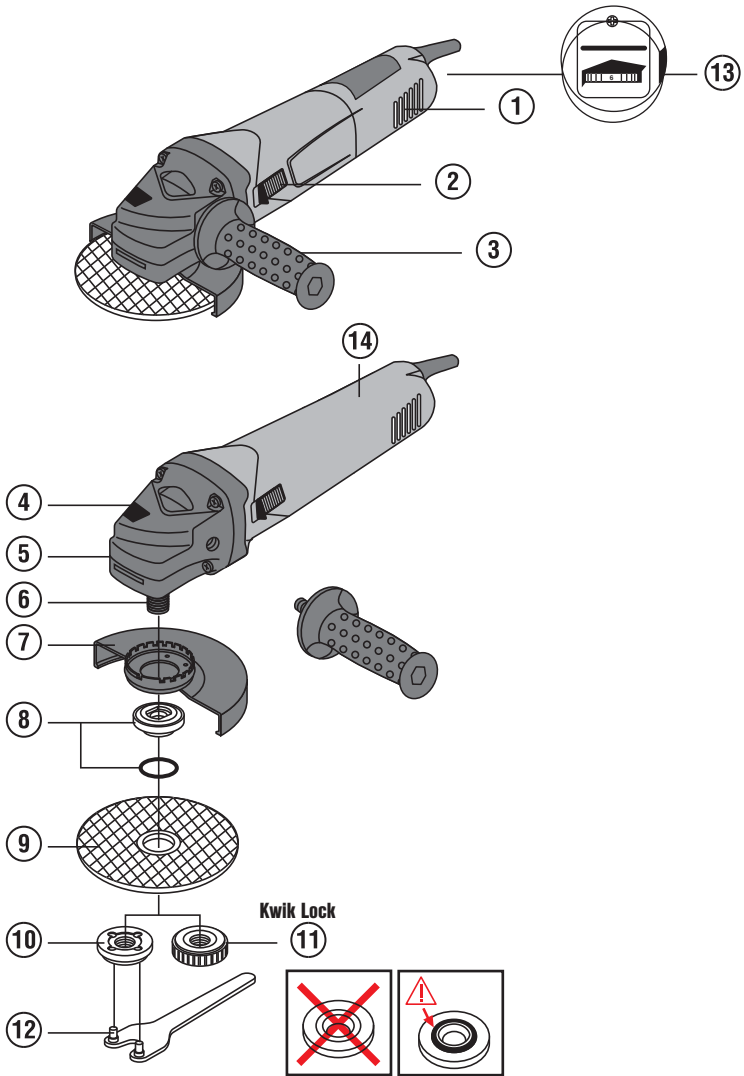
Instrucțiuni de utilizare **ro**

Kullanma Talimatı **tr**

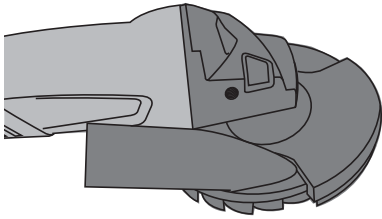
操作說明書 **zh**

操作说明书 **cn**

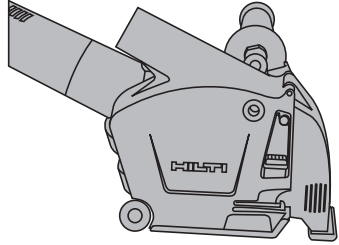




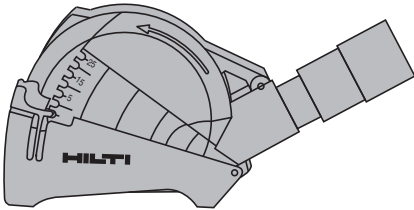
2



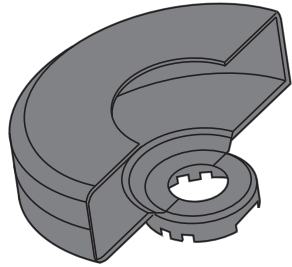
3



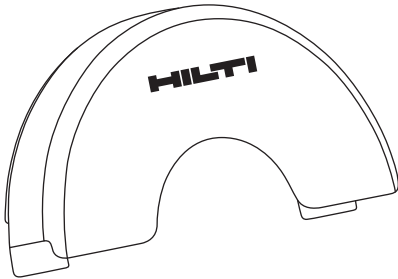
4



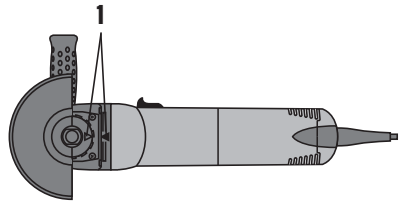
5



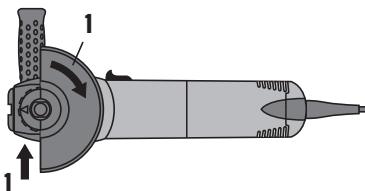
6



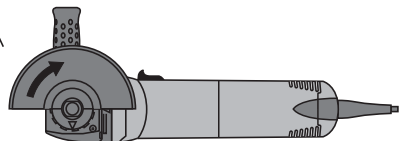
8



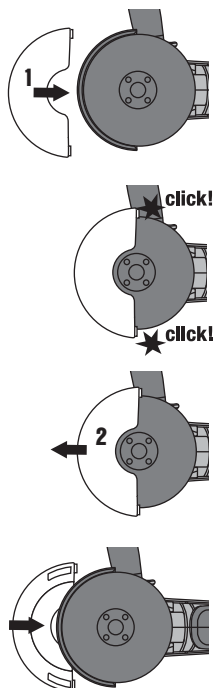
7



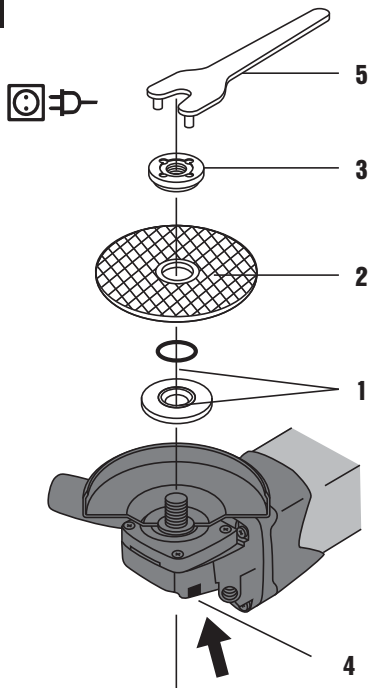
2



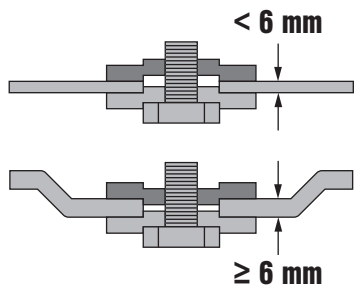
9



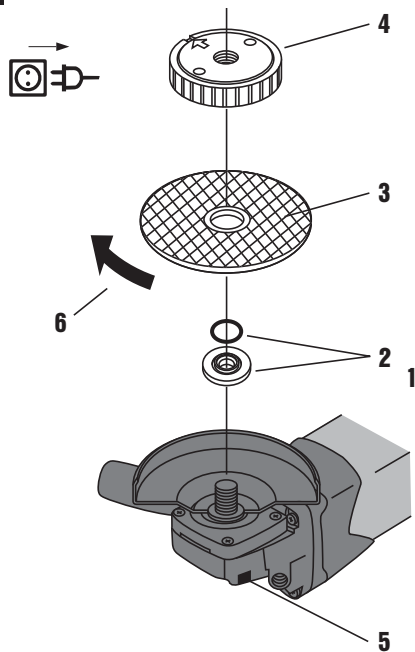
10



11



12



13



Úhlová bruska DCG 125-S/ DAG 125-S/ DAG 125-SE

Před uvedením do provozu si bezpodmínečně přečtěte návod k obsluze.

Tento návod k obsluze uchovávejte vždy u nářadí.

Jiným osobám předávejte nářadí pouze s návodem k obsluze.

Obsah	Stránka
1 Všeobecné pokyny	49
2 Popis	50
3 Spotřební materiál	53
4 Technické údaje	54
5 Bezpečnostní pokyny	55
6 Uvedení do provozu	59
7 Obsluha	60
8 Čistění a údržba	62
9 Odstraňování závad	62
10 Likvidace	62
11 Záruka výrobce nářadí	63
12 Prohlášení o shodě ES (originál)	63

1 Čísla vždy odkazují na vyobrazení. Vyobrazení k textu najdete na rozkládacích stránkách. Při studiu návodu k obsluze mějte tyto stránky otevřené.

V textu tohoto návodu k obsluze znamená pojem „nářadí“ vždy úhlovou brusku DCG 125-S, DAG 125-S nebo DAG 125-SE.

Ovládací prvky a jednotlivé části nářadí **1**

- ① Větrací kanály
- ② Spínač zapnutí / vypnutí
- ③ Boční rukojeť s tlumením vibrací
- ④ Aretační tlačítko vřetena
- ⑤ Tlačítko k uvolnění krytu
- ⑥ Vřeteno
- ⑦ Ochranný kryt
- ⑧ Upínací objímka s těsnícím kroužkem
- ⑨ Rozbrušovací kotouč/hrubovací kotouč
- ⑩ Upínací matice
- ⑪ Rychloupínací matice „Kwik-Lock“ (volitelné vybavení)
- ⑫ Montážní klíč
- ⑬ Kolečko pro nastavení předvolby otáček (DAG 125-SE)
- ⑭ Protiskluzová rukojeť

1 Všeobecné pokyny

1.1 Signální slova a jejich význam

NEBEZPEČÍ

Používá se k upozornění na bezprostřední nebezpečí, které by mohlo vést k těžkému poranění nebo k úmrtí.

VÝSTRAHA

Používá se k upozornění na potenciálně nebezpečnou situaci, která může vést k těžkým poraněním nebo k úmrtí.

POZOR

Používá se k upozornění na potenciálně nebezpečnou situaci, která by mohla vést k lehkým poraněním nebo k věcným škodám.

UPOZORNĚNÍ

Pokyny k používání a ostatní užitečné informace.

1.2 Vysvětlení piktogramů a další upozornění

Výstražné značky



Obecné varování



Varování před nebezpečným elektrickým napětím



Varování před horkým povrchem

Příkazové značky



Používejte ochranu očí



Používejte ochrannou přilbu



Používejte ochranu sluchu



Používejte ochranné rukavice



Používejte lehký respirátor

CS

Symbols



Před použitím čtete návod k obsluze



Odpady odevzdávejte k recyklaci

V

volt

A

ampér



Střídavý proud

n

Jmenovité otáčky

/min

Otáčky za minutu

RPM

Otáčky za minutu



Průměr



s dvojitou izolací

Umístění identifikačních údajů na nářadí

Typové označení, číslo výrobku, rok výroby a technický stav jsou uvedeny na typovém štítku vašeho nářadí. Označení série je uvedeno na spodní straně krytu motoru. Zapište si tyto údaje do svého návodu k obsluze a při dotazech adresovaných našemu zastoupení nebo servisnímu oddělení se vždy odvolávejte na tyto údaje.

Typ: _____

Sériové číslo: _____

2 Popis

2.1 Používání v souladu s určeným účelem

Nářadí je určené k rozbrušování a hrubování kovových a minerálních materiálů bez použití vody. K řezání kamene jsou předepsány vodící saně.

Pracovním prostředím může být: staveniště, dílna, renovace, přestavba a novostavba.

Nářadí se smí používat pouze se síťovým napětím a kmitočtem, které jsou uvedeny na typovém štítku.

Obrábění kovu: rozbrušování, hrubování.

Obrábění minerálních povrchů: rozbrušování, drážkování s příslušným krytem (DC-EX), hrubování s příslušným krytem (DG-EX).

Používejte pouze nástroje (hrubovací kotouče, rozbrušovací kotouče atd.), které jsou schválené pro otáčky minimálně 11 000 ot/min, hrubovací kotouče o tloušťce maximálně 6,4 mm a rozbrušovací kotouče o tloušťce maximálně 2,5 mm a Ø 125 mm.

Používejte pouze hrubovací nebo rozbrušovací kotouče s pojivem ze syntetické pryskyřice vyztužené vlákny s přípustnou obvodovou rychlostí 80 m/s.

Nářadím lze brousit a řezat pouze za sucha.

Při broušení kamene se musí používat odsávání prachu s filtrem na kamenný prach, např. vhodný vysavač Hilti.

Materiály ohrožující zdraví (např. azbest) nesmí být opracovávány.

Zohledněte vlivy okolí. Nepoužívejte nářadí v místech, kde hrozí nebezpečí požáru nebo exploze.

Dodržujte také předpisy pro bezpečnost práce platné ve vaší zemi.

Používejte pouze originální příslušenství a nástroje firmy Hilti, abyste předešli nebezpečí poranění.

Dodržujte údaje o provozu, péči a údržbě, které jsou uvedeny v návodu k obsluze.

Nářadí je určeno pro profesionální uživatele a smí je obsluhovat, ošetřovat a udržovat pouze oprávněné a zaškolené osoby. Tyto osoby musí být zejména informovány o případném nebezpečí. Nářadí a jeho pomocné prostředky mohou být nebezpečné, když s nimi nepřiměřeně zachází nevyškolený personál, nebo když se nepoužívají v souladu s určeným účelem.

Úpravy nebo změny na nářadí nejsou dovoleny.

2.2 Spínač

Aretovatelný spínač zapnutí / vypnutí s pojistkou proti zapnutí

2.3 Předvolba otáček (jen DAG 125-SE)

Varianta DAG 125-SE má plynule nastavitelnou předvolbu otáček 2 800-11 000 ot/min.

2.4 K rozsahu dodávky kartonového balení patří

- 1 Nářadí s ochranným krytem
- 1 Přední kryt (volitelné vybavení)
- 1 Boční rukojeť s tlumením vibrací
- 1 Rychloupínací matice „Kwik-Lock“ (volitelné vybavení)
- 1 Objímka
- 1 Matice
- 1 Montážní klíč
- 1 Návod k obsluze
- 1 Kartonové balení

2.5 Omezení spouštěcího proudu

Elektronické omezení spouštěcího proudu redukuje spínací proud, aby nevyzpínal síťový jistič. Zabrání se tak trhanému rozběhu nářadí.

2.6 Konstantní elektronika / elektronika řízení tachometru

Elektronické řízení otáček udržuje otáčky ve volnoběhu a při zatížení blízko konstantní hodnoty. To znamená optimální opracování materiálu při konstantních otáčkách.

2.7 ATC (Active Torque Control - aktivní řízení krouticího momentu)

Elektronika rozpozná hrozící uvážnutí kotouče a odpojením nářadí zabrání dalšímu otáčení vřetena (zpětnému rázu nezabrání). Aby bylo možno pokračovat v práci, je nutné uvolnit a znovu stisknout spínač.

2.8 Blokování opakovaného startu

Při případném výpadku proudu se nářadí při zajištěném spínači samovolně nespustí. Je nutné spínač nejdříve uvolnit a pak znovu stisknout.

2.9 Ochrana nářadí závislá na teplotě

Ochrana motoru závislá na teplotě dohlíží na odběr proudu a zahřátí motoru a chrání tak nářadí před přehřátím.

Při přetížení motoru kvůli příliš vysokému přitlaku se výkon nářadí zřetelně sníží nebo může dojít k zastavení nářadí (zastavení by se mělo zabránit).

Povolené přetížení nářadí není určitá předem daná hodnota, ale je vždy závislé na teplotě motoru.

Dojde-li k přetížení, je nutné nářadí zbavit zatížení a nechat ho asi 60 sekund běžet naprázdno.

2.10 Používání prodlužovacích kabelů

Používejte pouze prodlužovací kabel s dostatečným průřezem schválený pro danou oblast používání. Jinak může dojít ke ztrátě výkonu nářadí a přehřátí kabelu. Pravidelně kontrolujte, zda prodlužovací kabel není poškozen. Poškozené prodlužovací kabely vyměňte.

Doporučené minimální průřezy a maximální délky kabelu:

Průřez vodiče	1,5 mm ²	2 mm ²	2,5 mm ²	3,5 mm ²	14 AWG	12 AWG
Síťové napětí 100 V		30 m		50 m		
Síťové napětí 110–120 V	20 m	30 m	40 m	50 m	75 ft	125 ft
Síťové napětí 220-240 V	50 m		100 m			

Nepoužívejte prodlužovací kabely s průřezem vodičů 1,25 mm² a 16 AWG.

CS 2.11 Prodlužovací kabely na volném prostranství

Na volném prostranství použijte pouze prodlužovací kabely, které jsou pro to schváleny a příslušně označeny.

2.12 Používání generátoru nebo transformátoru

Toto nářadí může být poháněno generátorem nebo stavebním transformátorem za následujících podmínek: výkon ve W alespoň dvojnásobný oproti příkonu uváděnému na typovém štítku nářadí, provozní napětí musí být stále v rozmezí +5 % / -15 % jmenovitého napětí a frekvence musí být 50 až 60 Hz, v žádném případě však nesmí přesáhnout 65 Hz, a musí být k dispozici automatický regulátor napětí s rozběhovou zesílením.

V žádném případě nenapájejte generátorem / transformátorem současně žádné další nářadí. Zapínání a vypínání jiného nářadí může způsobit podpětové nebo přepětové špičky, které mohou způsobit jeho poškození.

2.13 Protiprachový kryt pro broušení DG-EX 125/5" 2

Nářadí lze pouze za určitých podmínek použít i k příležitostnému hrubování minerálních podkladů pomocí diamantových brusných hrců.

POZOR

Obrábění kovů je s tímto krytem zakázáno.

UPOZORNĚNÍ

Při hrubování minerálních podkladů, jako je beton nebo kámen, se obecně doporučuje používat odsávací protiprachový kryt jako součást sladěného systému s vhodným vysavačem Hilti. Ten slouží k ochraně uživatele a prodlužuje životnost nářadí a nástroje.

2.14 Protiprachový kryt pro rozbrušování a drážkování DC-EX 125/5"-M s vodicími saněmi 3

Rozbrušování a drážkování minerálních podkladů se smí provádět jen s protiprachovým krytem a vodicími saněmi.

POZOR

Obrábění kovů je s tímto krytem zakázáno.

UPOZORNĚNÍ

Při rozbrušování a drážkování minerálních podkladů, jako je beton nebo kámen, se obecně doporučuje používat odsávací protiprachový kryt jako součást sladěného systému s vhodným vysavačem Hilti. Ten slouží k ochraně uživatele a zvyšuje životnost nářadí a nástroje.

2.15 Kompaktní protiprachový kryt pro rozbrušování DC-EX 125/5"-C 4

Na rozbrušování zdiva a betonu.

POZOR

Obrábění kovů je s tímto krytem zakázáno.

UPOZORNĚNÍ

Při rozbrušování a drážkování minerálních podkladů, jako je beton nebo kámen, se obecně doporučuje používat odsávací protiprachový kryt jako součást sladěného systému s vhodným vysavačem Hilti. Ten slouží k ochraně uživatele a prodlužuje životnost nářadí a nástroje.

2.16 Ochranný kryt s krycím plechem 5

POZOR

Pro hrubování s přímými hrubovacími kotouči a pro rozbrušování s rozbrušovacími kotouči při obrábění kovových materiálů používejte ochranný kryt s krycím plechem.

2.17 Přední kryt pro ochranný kryt

POZOR

Pro hrubování s přímými hrubovacími kotouči a pro rozbrušování s rozbrušovacími kotouči při obrábění kovových materiálů používejte ochranný kryt s předním krytem.

3 Spotřební materiál

Kotouče pro max. Ø 125 mm, 11 000 ot/min, obvodovou rychlost 80 m/s, hrubovací kotouče o tloušťce max. 6,4 mm a rozbrušovací kotouče o tloušťce max. 2,5 mm.

Kotouče	Použití	Krátké označení	Podklad
Abrazivní rozbrušovací kotouč	Rozbrušování, drážkování	AC-D	kovový
Diamantový rozbrušovací kotouč	Rozbrušování, drážkování	DC-D	minerální
Abrazivní hrubovací kotouč	Hrubování	AG-D, AF-D, AN-D	kovový
Diamantový hrubovací kotouč	Hrubování	DG-CW	minerální

Přirazení kotoučů k používanému vybavení

Pol.	Vybavení	AC-D	AG-D	AF-D	AN-D	DG-CW	DC-D
A	Ochranný kryt	X	X	X	X	X	X
B	Přední kryt (ve spojení s A)	X	-	-	-	-	X
C	Ochranný kryt s krycím plechem (volitelné vybavení pro A, B)	X	-	-	-	-	X
D	Povrchový kryt DG-EX 125/5"	-	-	-	-	X	-
E	Kompaktní kryt DC-EX 125/5"-C (ve spojení s A)	-	-	-	-	-	X
F	Kryt pro rozbrušování minerálních materiálů DC-EX 125/5"M	-	-	-	-	-	X
G	Adaptér pro rozbrušování DC-EX SL (ve spojení s F)	-	-	-	-	-	X
H	Postranní rukojeť	X	X	X	X	X	X
I	Oblouková rukojeť DC BG 125 (volitelné vybavení pro H)	X	X	X	X	X	X
K	Upínací matice	X	X	X	X	X	X
L	Upínací příruba	X	X	X	X	X	X
M	Kwick Lock (volitelné vybavení pro K)	X	X	X	X	-	X

4 Technické údaje

Technické změny vyhrazeny!

Nářadí	DCG 125-S	DAG 125-S	DAG 125-SE
Přípustný proud / příkon	Jmenovité napětí 220 / 230 V: 6,4 A / 1 400 W Napětí 110 V: 12,2 A / 1 200 W	Jmenovité napětí 220 / 230 V: 5,0 A / 1 100 W Napětí 110 V: 10,2 A / 1 050 W	Jmenovité napětí 220 / 230 V: 5,0 A / 1 100 W Napětí 110 V: 10,2 A / 1 050 W
Frekvence	50 / 60 Hz	50 / 60 Hz	50 / 60 Hz
Jmenovité otáčky	11 000/min	11 000/min	2 800...11 000/min
Max. průměr kotouče	Ø 125 mm	Ø 125 mm	Ø 125 mm
Rozměry (D x V x Š) bez krytu	304 mm x 103 mm x 82 mm	289 mm x 103 mm x 82 mm	289 mm x 103 mm x 82 mm
Hmotnost podle standardu EPTA 01/2003	2,4 kg	2,2 kg	2,2 kg

Nářadí a informace k použití

Závít hnacího vřetena	M 14
Délka vřetena	22 mm
Třída ochrany podle EN / IEC	Třída ochrany II (dvojitá izolace)

UPOZORNĚNÍ

Úroveň vibrací uvedená v těchto pokynech byla naměřena metodou odpovídající normě EN 60745 a lze ji použít pro vzájemné porovnání elektrického nářadí. Metoda je vhodná také pro předběžný odhad zatížení vibracemi. Uvedená úroveň vibrací se vztahuje na hlavní způsoby použití elektrického nářadí. Při jiném způsobu použití, při použití s jinými nástroji nebo nedostatečné údržbě se úroveň vibrací může lišit. Denní dávka vibračního zatížení organismu během celé pracovní směny se tím může výrazně zvýšit. Pro přesný odhad vibračního zatížení je nutné zohlednit také dobu, kdy je nářadí vypnuté, nebo kdy sice běží, ale nepoužívá se. Denní dávka vibračního zatížení organismu se tím může výrazně snížit. Stanovte doplňující bezpečnostní opatření na ochranu pracovníka před působením vibrací, například: údržbu elektrického nářadí a nástrojů, udržování rukou v teple, organizaci pracovních postupů.

Informace o hlučnosti (podle EN 60745-1):

Typická hladina zvukového výkonu podle vyhodnocení A pro DCG 125	101 dB(A)
Typická hladina emitovaného akustického tlaku podle vyhodnocení A pro DCG 125	90 dB(A)
Typická hladina zvukového výkonu podle vyhodnocení A pro DAG 125	98 dB(A)
Typická hladina emitovaného akustického tlaku podle vyhodnocení A pro DAG 125	87 dB(A)
Nepřesnost pro uvedené hladiny hlučnosti	3 dB(A)


Informace o vibracích podle EN 60745-1

Triaxiální hodnoty vibrací (výsledný vektor vibrací) DAG 125-S / DAG 125-SE	měřeno podle EN 60745-2-3
Broušení povrchů s použitím standardní rukojeti, $a_{h,AG}$	5,8 m/s ²
Broušení povrchů s použitím rukojeti s potlačením vibrací, $a_{h,AG}$	4,6 m/s ²
Broušení povrchů s obloukovou rukojetí, $a_{h,AG}$	5,9 m/s ²
Nejistota (K)	1,5 m/s ²
Triaxiální hodnoty vibrací (výsledný vektor vibrací) DCG 125-S	měřeno podle EN 60745-2-3
Broušení povrchů s použitím standardní rukojeti, $a_{h,AG}$	6,4 m/s ²

Broušení povrchů s použitím rukojeti s potlačením vibrací, $a_{h,AG}$	5,7 m/s ²
Broušení povrchů s obloukovou rukojetí, $a_{h,AG}$	5,8 m/s ²
Nejistota (K)	1,5 m/s ²
Doplňující informace	Jiné použití, jako rozbrušování, mohou vést k odlišným hodnotám vibrací.

5 Bezpečnostní pokyny

5.1 Všeobecné bezpečnostní předpisy pro elektrické nářadí

- a)  **VÝSTRAHA**
- Přečtete si všechny bezpečnostní pokyny a instrukce.** Nedbalost při dodržování bezpečnostních pokynů a instrukcí může mít za následek úraz elektrickým proudem, požár, případně těžká poranění. **Všechny bezpečnostní pokyny a instrukce uschovejte pro budoucí potřebu.** Pojem "elektrické nářadí", používaný v bezpečnostních pokynech, se vztahuje na elektrické nářadí napájené ze sítě (se síťovým kabelem) a na elektrické nářadí napájené z akumulátoru (bez síťového kabelu).

5.1.1 Bezpečnost pracoviště

- a) **Pracoviště musí být čisté a dobře osvětlené.** Nepořádek nebo neosvětlená místa mohou vést k úrazům.
- b) **S elektrickým nářadím nepracujte v prostředích ohrožených explozí, kde se nacházejí hořlavé kapaliny, plyny nebo prach.** Elektrické nářadí jiskří; od těchto jisker se mohou prach nebo páry vznítit.
- c) **Při práci s elektrickým nářadím/zařízením/přístrojem zabraňte přístupu dětem a jiným osobám na pracoviště.** Rozptylování pozornosti by mohlo způsobit ztrátu kontroly nad nářadím/zařízením/přístrojem.

5.1.2 Elektrická bezpečnost

- a) **Síťová zástrčka elektrického nářadí musí odpovídat zásuvce. Zástrčka nesmí být žádným způsobem upravována. U elektrického nářadí s ochranným uzemněním nepoužívejte žádné adaptéry.** Neupravené zástrčky a odpovídající zásuvky snižují riziko úrazu elektrickým proudem.
- b) **Nedotýkejte se uzemněných kovových předmětů, jako např. trubek, topení, sporáků a chladniček.** Je-li tělo uzemněno, existuje zvýšené riziko úrazu elektrickým proudem.
- c) **Elektrické nářadí chraňte před deštěm a vlhkem.** Vniknutí vody do elektrického nářadí zvyšuje nebezpečí úrazu elektrickým proudem.
- d) **Síťový kabel používejte jen k tomu účelu, pro který je určen. Nepoužívejte jej zejména k nošení či zavěšování elektrického nářadí, ani k vytahování zástrčky ze zásuvky. Kabel ved'te vždy v bezpečné vzdálenosti od zdrojů tepla, ostrých hran a pohyblivých dílů nářadí/zařízení/přístroje, zamezte**

styku s olejem. Poškozené nebo zamotané kabely zvyšují riziko úrazu elektrickým proudem.

- e) **Pouk pracujete s elektrickým nářadím venku, používejte pouze takové prodlužovací kabely, které jsou vhodné i pro venkovní použití.** Použití prodlužovacího kabelu, který je vhodný pro venkovní použití, snižuje riziko úrazu elektrickým proudem.
- f) **Pokud se nelze vyvarovat provozu elektrického nářadí ve vlhkém prostředí, použijte proudový chránič.** Použití diferenciálního jističe snižuje riziko úrazu elektrickým proudem.

5.1.3 Bezpečnost osob

- a) **Buďte pozorní, dávejte pozor na to, co děláte a přistupujte k práci s elektrickým nářadím rozumně. Elektrické nářadí nepoužívejte, jste-li unaveni nebo pod vlivem drog, alkoholu nebo léků.** Moment nepozornosti při použití elektrického nářadí může vést k vážnému poranění.
- b) **Používejte osobní ochranné pomůcky a vždy noste ochranné brýle.** Používání osobních ochranných pomůcek, jako jsou dýchací maska proti prachu, bezpečnostní obuv s protiskluzovou podrážkou, ochranná přilba nebo jističe sluchu, podle druhu nasazení elektrického nářadí snižuje riziko úrazu.
- c) **Zabraňte neúmyslnému uvedení do provozu. Před zapojením elektrického nářadí do sítě a/nebo vložením akumulátoru, před uchopením elektrického nářadí nebo jeho přenášením se ujistěte, že je vypnuté.** Držíte-li při přenášení elektrického nářadí prst na spínači nebo připojujete-li nářadí/zařízení/přístroj k síti zapnuté/zapnutý, může dojít k úrazu.
- d) **Dříve než elektrické nářadí zapnete, odstraňte seřizovací nástroje nebo šroubovák.** Nástroj nebo klíč ponechaný v otáčivém dílu nářadí/zařízení/přístroje může způsobit úraz.
- e) **Udržujte přirozené držení těla. Zaujměte bezpečný postoj a udržujte rovnováhu.** Tak můžete elektrické nářadí v neočekávaných situacích lépe kontrolovat.
- f) **Noste vhodné oblečení. Nenoste volný oděv ani šperky. Vlasy, oděv a rukavice držte v bezpečné vzdálenosti od pohyblivých se dílů.** Volný oděv, šperky a dlouhé vlasy jimi mohou být zachyceny.
- g) **Lze-li namontovat odsávací zařízení nebo lapáče prachu, přesvědčte se, že jsou připojeny a správně použity.** Použitím odsávání prachu můžete snížit ohrožení vlivem prachu.

CS

5.1.4 Použití elektrického nářadí a péče o něj

- Nepřetěžujte nářadí/zařízení/přístroj. Pro danou práci použijte elektrické nářadí, které je pro ni určeno.** S vhodným elektrickým nářadím budete v dané výkonové oblasti pracovat lépe a bezpečněji.
- Nepoužívejte elektrické nářadí, jehož spínač je vadný.** Elektrické nářadí, které nelze zapnout nebo vypnout, je nebezpečné a musí se opravit.
- Dříve než budete nářadí/zařízení/přístroj seřizovat, měnit jeho příslušenství, nebo než jej odložíte, vytáhněte síťovou zástrčku ze zásuvky a/nebo vyjměte akumulátor.** Toto preventivní opatření zabrání neúmyslnému zapnutí elektrického nářadí.
- Nepoužívané elektrické nářadí neukládejte v dosahu dětí. Nenechte pracovat s nářadím/zařízením/přístrojem osoby, které s ním nejsou obeznámeny nebo nečetly tyto pokyny.** Elektrické nářadí je nebezpečné, je-li používáno nezkušenými osobami.
- O elektrické nářadí se pečlivě starajte. Kontro-lujte, zda pohyblivé díly bezvadně fungují a ne-vážnou, zda díly nejsou zlomené nebo poškozené tak, že by byla narušena funkce elektrického ná-řadí. Poškozené díly nechte před použitím ná-řadí/zařízením/přístroje opravit.** Mnoho úrazů má na svědomí nedostatečná údržba elektrického nářadí.
- Řezné nástroje udržujte ostré a čisté.** Pečlivě ošet-řované řezné nástroje s ostrými řeznými hranami méně vážnou a dají se lehčeji vést.
- Elektrické nářadí, příslušenství, nástroje atd. pou-žívejte v souladu s těmito instrukcemi. Respek-tujte přitom pracovní podmínky a prováděnou čin-nost.** Použití elektrického nářadí k jinému účelu, než ke kterému je určeno, může být nebezpečné.

5.1.5 Servis

- Elektrické nářadí svěřujte do opravy pouze kvalifikovaným odborným pracovníkům, kteří mají k dispozici originální náhradní díly.** Tak zajistíte, že elektrické nářadí bude i po opravě bezpečné.

5.2 Obecné bezpečnostní pokyny pro broušení, broušení smirkovým papírem, práce s drátěným kartáčem a rozbrušování

- Toto elektrické nářadí se smí používat jako bruska a rozbrušovací bruska. Řídte se všemi bezpečnostními pokyny, návody, obrázky a údaji, které jste obdrželi s nářadím.** Nebudete-li se následujícími pokyny řídit, mohlo by dojít k úrazu elektrickým proudem, k požáru a/nebo k těžkému poranění.
- Toto elektrické nářadí není vhodné k broušení smirkovým papírem, práci s drátěnými kartáči a leštění.** Použití elektrického nářadí v rozporu s určeným účelem vyvolává rizika, při nichž by mohlo dojít k úrazu.
- Nepoužívejte žádné příslušenství, které není pro toto elektrické nářadí výrobcem výslovně určeno a doporučeno.** Samotná skutečnost, že příslušenství lze na nářadí upevnit, ještě vůbec nezaručuje jeho bezpečné používání.
- Přípustné otáčky upínaného nástroje musí být alespoň tak vysoké, jako jsou maximální uvá- děné otáčky elektrického nářadí.** Příslušenství ro-tující rychleji, než jsou jeho přípustné otáčky, může prasknout a odletět.
- Vnější průměr a tloušťka upínaného nástroje musí odpovídat rozměrovým údajům elektrického ná-řadí.** Nástroje, které správně nelicují s hřídelem brusky elektrického nářadí, se otáčejí nerovnoměrně, velmi silně vibrují a mohou vést ke ztrátě kontroly nad nářadím.
- Nástroje se závitovou vložkou musí přesně pasovat na závit brusného vřetená. U nástrojů, které se montují pomocí příruby, musí průměr otvoru nástroje odpovídat upínacímu průměru příruby.** Nástroje, které nejsou k elektrickému nářadí přesně upevněné, se otáčejí nestejnoměrně, velmi silně vibrují a mohou způsobit ztrátu kontroly.
- Nepoužívejte žádné poškozené nástroje. Před každým použitím nářadí kontrolujte, zda se na brusných kotoučích neodlupeje a netrhá brusivo, zda brusné talíře nemají trhlinky nebo nejsou opotřebované, u drátěných kartáčů pak, zda jim nechybí nebo nejsou polámané drátky.** Když elektrické nářadí nebo výměnný nástroj spadne, zkontrolujte, zda nedošlo k nějakému poškození, nebo použijte nepoškozený nástroj. Po kontrole a upnutí nástroje uchopte nářadí tak, aby nikdo, tedy ani vy a ani osoby, které se nacházejí v blízkosti, nebyl v rovině rotujícího nástroje, a nechte nářadí běžet po dobu jedné minuty na maximální otáčky. Poškozené nástrčné nástroje většinou během této testovací doby prasknou.
- Používejte osobní ochranné pomůcky. Podle druhu práce používejte chrániče celého obličeje, chrániče očí nebo ochranné brýle. Tam, kde je to přiměřené, používejte respirátor, chrániče sluchu, ochranné rukavice nebo speciální zástěry, které zachytí malé brusné částice a částčky materiálu.** Oči je nutno chránit před poletujícími cizími částicemi, které vznikají při různých druzích práce. Protiprachová nebo respirační ochranná maska musí filtrovat prach, který při práci vzniká. Dlouhodobé působení silného hluku může způsobit sluchu.
- Dbejte na to, aby ostatní osoby byly od vašeho pracoviště v bezpečné vzdálenosti. Každý, kdo vstoupí na vaše pracoviště, musí mít na sobě osobní ochranné pomůcky.** Úlomky obrobku nebo prasklý nástroj může odletět velmi daleko a způsobit tak úraz i mimo samotné pracoviště.
- Při práci, kdy nástroj může zasáhnout skryté elek-trické rozvody nebo vlastní síťový kabel, držte nářadí jen za izolované rukojeti.** Kontakt s vede-ním pod proudem může uvést pod napětí i kovové díly nářadí, což by mohlo způsobit úraz elektrickým proudem.
- Síťový kabel vždy udržujte mimo dosah rotujícího nástroje.** Ztratíte-li nad nářadím kontrolu, mohlo by dojít k přetnutí síťového kabelu nebo k jeho zachycení a vaši ruku nebo paži by mohl zasáhnout rotující nástroj.
- Elektrické nářadí nikdy neodkládejte, dokud se nástroj zcela nezastaví.** Rotující nástroj by mohl

zavadiť o odkladací plochu, pričom by ste mohli nad elektrickým náradím ztratit kontrolu.

- m) **Pri prenášaní neponechajte nikdy elektrické náradie v chodu.** Rotujúci nástroj by mohol náhodne zachytiť váš oděv a nástroj by vás mohl poraniť.
- n) **Pravidelne čistete vetrací šterbiny elektrického náradia.** Ventilátor motoru vtahuje prach do náradia pod kryt a tam môže veľké nahromadené kovového prachu ohroziť elektrickú bezpečnosť.
- o) **Elektrické náradie nepoužívajte v blízkosti horľavých materiálov.** Jiskrenie by mohlo tieto materiály zapáliť.
- p) **Nepoužívajte žiadne výmenné nástroje, ktoré vyžadujú chladiacu kapalinu.** Pri chlazení vodou alebo jinými chladiacimi kapalinami by mohlo dôjsť k úrazu elektrickým prúdom.

5.3 Zpětný ráz a příslušné bezpečnostní pokyny

Zpětný ráz je náhlá reakce v důsledku zachycení nebo zablokování rotujícího nástroje, jako je brusný kotouč, brusný talíř, drátěný kartáč atd. Zachycení nebo zablokování rotujícího nástroje vede k jeho okamžitému zastavení. Tím je nekontrolované elektrické náradí vymrštno proti směru otáčení nástroje v místě zablokování.

Když se např. brusný kotouč v obrobku zachytí nebo zablokuje, může se hrana brusného kotouče, která je zanořená v obrobku, "kousnout" a tím brusný kotouč vylomit nebo způsobit zpětný ráz. Brusný kotouč se pak pohybuje směrem k pracovníkovi nebo od něho, podle směru otáčení kotouče v místě zablokování. Brusné kotouče mohou při tom také prasknout.

Zpětný ráz je důsledkem nesprávného nebo chybného použití elektrického náradia. Lze mu zabránit vhodnými bezpečnostními opatřeními, popsányými dále.

- a) **Elektrické náradie držte v rukou pevně a stůjte tak, aby vaše tělo a paže dokázaly zachytit sílu případného zpětného rázu. Vždy použijte přídavnou rukojeť, máte-li ji k dispozici, abyste mohli co nejlépe vzdorovat silám zpětného rázu nebo reakčním momentům při vysokých otáčkách náradia.** Pracovník může vhodnými bezpečnostními opatřeními síly zpětného rázu a reakční síly zvládnout.
- b) **Ruku nikdy nedávejte do blízkosti točícího se nástroje.** Při zpětném rázu by nástroj mohl přes ruku přejít.
- c) **Při práci stůjte tak, abyste při zpětném rázu nebyli v dráze pohybu elektrického náradia.** Zpětný ráz žene elektrické náradie v opačném směru vůči pohybu brusného kotouče v místě zablokování.
- d) **Zvlášť opatrně pracujte v blízkosti rohů, ostrých hran atd. Nedopusťte, aby se nástroj od obrobku odrazil zpátky a vzpřčil se.** Rotující nástroj se v rozích, na ostrých hranách nebo když se od obrobku odrazí nakloní a tím může uváznout. To může způsobit ztrátu kontroly nebo zpětný ráz.
- e) **Nepoužívejte jako nástroj řetězové kolo ani ozubené pilový kotouč.** Takové nástroje často působí zpětný ráz nebo ztrátu kontroly nad elektrickým náradím.

5.4 Zvláštní bezpečnostní pokyny pro broušení a rozbrušování

- a) **Používejte výhradně brusné nástroje schválené pro dané elektrické náradie a odpovídající ochranný kryt.** Brusné nástroje, které nejsou pro toto elektrické náradie určeny, nemohou být dostatečně zakryty a jsou proto nebezpečné.
- b) **Profilované brusné kotouče se musí montovat tak, aby jejich brusná plocha nepřesahovala přes úroveň okraje ochranného krytu.** Nesprávně namontovaný brusný kotouč, který přečnivá přes úroveň okraje ochranného krytu, není dostatečně chráněný.
- c) **Ochranný kryt musí být bezpečně připevněn k elektrickému náradí a pro maximální míru bezpečnosti nastavený tak, aby nezakrytá část brusného nástroje směřující k uživateli byla co možná nejmenší.** Ochranný kryt pomáhá chránit uživatele před úlomky, náhodným kontaktem s brusným nástrojem a jiskrami, které mohou zapálit oděv.
- d) **Brusné nástroje se smí používat jen na doporučené možnosti použití. Např.: nebruste nikdy boční plochou rozbrušovacího kotouče.** Rozbrušovací kotouče jsou určeny pro úběr materiálu hranou kotouče. Bočním namáháním mohou tyto brusné nástroje prasknout.
- e) **Pro zvolené brusné kotouče používejte vždy jen nepoškozené upínací příruby správné velikosti a tvaru.** Vhodné příruby podporují brusný kotouč a snižují tak nebezpečí prasknutí brusného kotouče. Příruby rozbrušovacích kotoučů se mohou od přírub ostatních brusných kotoučů lišit.
- f) **Nepoužívejte opotřebované brusné kotouče určené pro větší typy elektrického náradia, protože nejsou dimenzovány na vyšší otáčky menších typů elektrického náradia a mohly by prasknout.**

5.5 Další zvláštní bezpečnostní pokyny pro rozbrušování

- a) **Vystříhejte se blokování rozbrušovacího kotouče nebo příliš velkého přitlaku. Neprovádějte příliš hluboké řezy.** Přetěžování rozbrušovacího kotouče zvyšuje jeho namáhání a sklon k našikmeni nebo k zablokování a tím i možnost zpětného rázu nebo prasknutí brusného tělíška.
- b) **Nevstupujte do oblasti před a za rotujícím rozbrušovacím kotoučem.** Když vedete rozbrušovací kotouč v obrobku směrem od sebe, může se elektrické náradie s rotujícím kotoučem v případě zpětného rázu vymrštnout přímo na vás.
- c) **Když rozbrušovací kotouč uvázne nebo když přerušíte práci, vypněte náradie a držte je v klidu, dokud se kotouč zcela nezastaví. Nikdy se nepokoušejte vytáhnout běžící rozbrušovací kotouč z řezu, mohlo by dojít k zpětnému rázu.** Zjistěte a odstraňte příčinu uváznutí nástroje.
- d) **Elektrické náradie znovu nezapínajte, dokud je nástroj v řezu (v obrobku). Než budete v řezu opatrně pokračovat, vyčkejte, dokud rozbrušovací kotouč nedosáhne plných otáček. Jinak se kotouč**

může zaháknout a vyskočit z obrobku, nebo způsobit zpětný ráz.

- e) **Desky nebo velké obrobky vždy podepřete, aby se snížilo riziko zpětného rázu způsobeného uváznutím rozbrušovacího kotouče.** Velké obrobky se mohou vlastní hmotností prohnout. Obrobek musí být na obou stranách podepřen, a to nejen v blízkosti dělicího řezu, ale i u hran.
- f) **Zvlášť opatrní budete při provádění "kapsových řezů" do stávajících stěn nebo v jiných oblastech, kde není vidět na druhou stranu řezu.** Zanořený rozbrušovací kotouč může při zařazení do plynových nebo vodovodních trubek, do elektrických rozvodů nebo do jiných objektů způsobit zpětný ráz.

5.6 Dodatečné bezpečnostní pokyny

5.6.1 Bezpečnost osob

- a) **Nářadí držte vždy pevně oběma rukama za příslušné rukojeti. Rukojeti udržujte suché, čisté a nezamaštěné olejem ani vazelinou.**
- b) **Jestliže se nářadí používá bez odsávání prachu, musíte při prашných pracích používat lehký respirátor.**
- c) **Nezapomínejte na pracovní přestávky, relaxační cvičení a cviky s prsty pro jejich lepší prokrvení.**
- d) **Nedotýkejte se rotujících dílů. Nářadí zapínejte teprve v pracovní oblasti. Při dotyku rotujících dílů, zejména rotujících nástrojů, může dojít k úrazu.**
- e) **Síťový a prodlužovací kabel vedte od nářadí při práci vždy směrem dozadu. Snižuje se tak nebezpečí úrazu elektrickým proudem z kabelu během práce.**
- f) **Pro hrubování s přímými hrubovacími kotouči a pro rozbrušování s rozbrušovacími kotouči při obrábění kovových materiálů používejte ochranný kryt s krycím plechem.**
- g) **Děti je nutno upozornit, že si s nářadím nesmí hrát.**
- h) **Nářadí nesmí bez instruktáže používat děti nebo méně zdatné osoby.**
- i) **Nářadí nepoužívejte, pokud běží ztěžka nebo trhavě. Je možné, že je vadná elektronika. Bezodkladně nechte nářadí opravit v autorizovaném servisu firmy Hilti.**
- j) **Prach z materiálů, jako jsou nátěry s obsahem olova, některé druhy dřeva, minerály a kov, může být zdraví škodlivý. Kontakt s tímto prachem nebo jeho vdechnutí může způsobit alergické reakce a/nebo onemocnění dýchacích cest pracovníka nebo osob v okolí. Určitý prach, např. prach z dubového nebo bukového dřeva, je rakovinotvorný, zejména ve spojení s přísadami pro úpravu dřeva (chromát, prostředky na ochranu dřeva). Materiál obsahující azbest smí obrábět pouze odborníci. Pokud možno používejte odsávání prachu. Pro dosažení vysoké účinnosti odsávání prachu používejte vhodný mobilní vysavač na dřevěný prach a/nebo minerální prach doporučený společností Hilti, určený pro toto elektrické nářadí. Postarejte se o dobré větrání pracoviště. Doporučujeme používat respirátor s filtrem třídy**

P2. Dodržujte předpisy pro obrábění materiálů platné v příslušné zemi.

5.6.2 Pečlivé zacházení s elektrickým nářadím a jeho používání

- a) **Hrubovací kotouče se musí pečlivě uchovávat a používat podle pokynů výrobce.**
- b) **Ujistěte se, že jsou brusné nástroje nasazeny podle pokynů výrobce.**
- c) **Když jsou dávány k dispozici, zajistěte použití mezipodložky.**
- d) **Elektrické nářadí nikdy nepoužívejte bez ochranného krytu.**
- e) **Obrobek se musí dostatečně upevnit.**
- f) **Dbejte na to, aby byl brusný nástroj před použitím správně nasazený a upevněný, a nechte nářadí běžet 60 sekund v bezpečné poloze na volnoběh. Vzniká-li značné chvění nebo projeví-li se jiné nedostatky, okamžitě nářadí vypněte. Pokud taková situace nastane, zkontrolujte nářadí, abyste zjistili příčinu.**
- g) **Nepoužívejte řezací brusné kotouče k hrubému broušení.**
- h) **Zabezpečte, aby jiskry vznikající při práci nevyvolaly žádné nebezpečí, např. nezasáhly vás ani jiné osoby. Nasad'te proto správně ochranný kryt.**
- i) **Pokud dojde k prasknutí kotouče, pádu nářadí nebo jinému mechanickému poškození, je nutné nářadí nechat zkontrolovat v servisu firmy Hilti.**

5.6.3 Elektrická bezpečnost



- a) **Zkontrolujte před začátkem práce pracovní prostor, jestli neobsahuje skrytá elektrická vedení, trubky na plyn nebo vodu, např. pomocí přístroje na hledání kovu. Kovové díly, které leží vně na nářadí, mohou vést napětí, když jste např. nedopatřením poškodili elektrické vedení. To představuje vážné nebezpečí úrazu elektrickým proudem.**
- b) **Pravidelně kontrolujte přívodní vedení a v případě poškození dejte vyměnit uznanému odborníkovi. Když je přívodní kabel elektrického nářadí poškozen, musí být nahrazen speciálním přívodním kabelem, který lze dostat v servisu. Pravidelně kontrolujte prodlužovací kabely a v případě poškození je vyměňte. Jestliže se při práci poškodí síťový nebo prodlužovací kabel, nesmíte se kabelu dotýkat. Vytáhněte síťovou zástrčku ze zásuvky. Poškozená přívodní a prodlužovací vedení představují nebezpečí úrazu elektrickým proudem.**
- c) **Při častém opravování vodivých materiálů nechte znečištěné nářadí v pravidelných intervalech kontrolovat servisem firmy Hilti. Prach usazený na povrchu nářadí, především z vodivých materiálů, nebo vlhkost, mohou za nepříznivých podmínek způsobit úraz elektrickým proudem.**

- d) Pracujete-li s elektrickým nářadím venku, zajistěte, aby bylo nářadí připojeno k síti prostřednictvím proudového jističe (RCD) s vypínacím proudem maximálně 30 mA. Použití proudového jističe snižuje riziko úrazu elektrickým proudem.
- e) Zásadně doporučujeme použít proudový jistič (RCD) s maximálním vypínacím proudem 30 mA.

5.6.4 Pracoviště

- a) Zajistěte dobré osvětlení pracoviště.
- b) Zajistěte dobré větrání pracoviště. Špatně větrané pracoviště může ohrozit zdraví kvůli prachové zátěži.
- c) **Oblast na protilehlé straně při bouracích vrtech zabezpečte.** Vybourané části mohou vypadnout nebo upadnout a poranit jiné osoby.
- d) Štěrbin v nosných zdech nebo jiných strukturách mohou ovlivnit statiku, zejména při proříznutí ocelové armatury nebo nosných prvků. **Před prací se po-**

rad'te s odpovědným statikem, architektem nebo příslušným stavbyvedoucím.

5.6.5 Osobní ochranné pomůcky



CS

Obsluha jakož i osoby, které se zdržují v blízkosti, musí během provozování nářadí používat vhodné ochranné brýle, ochrannou přilbu, ochranu sluchu, ochranné rukavice a lehkou ochranu dýchacích cest.

6 Uvedení do provozu



NEBEZPEČÍ

Před seřizováním nářadí, výměnou příslušenství nebo než nářadí odložíte, vytáhněte zástrčku ze zásuvky. Toto preventivní opatření zabrání neúmyslnému zapnutí nářadí.

POZOR

Při montáži, demontáži, nastavování a odstraňování poruch noste ochranné rukavice.

VÝSTRAHA

Elektrické nářadí nikdy nepoužívejte bez ochranného krytu.

POZOR

Při použití jiného příslušenství Hilti doporučeného pro tuto úhlovou brusku ve spojení s výše uvedenými úhlovými bruskami je nutné si před použitím přečíst návod k obsluze příslušenství a dodržovat všechny pokyny.

6.1 Montáž postranní rukojeti

VÝSTRAHA

Při všech pracích musí být namontována postranní rukojeť.

Postranní rukojeť našroubujte z levé nebo z pravé strany nářadí.

6.2 Ochranný kryt

POZOR

Přizpůsobte polohu ochranného krytu danému pracovnímu postupu.

POZOR

Uzavřená strana ochranného krytu musí vždy směřovat k uživateli.

6.2.1 Montáž ochranného krytu, resp. ochranného krytu s krycím plechem 8

UPOZORNĚNÍ

Díky kódovacímu výstupku na ochranném krytu je zajištěno, že lze namontovat pouze vhodný ochranný kryt. Kódovací výstupek také brání sklouznutí ochranného krytu na nástroj.

1. Nasadte ochranný kryt na vodící část vřetena tak, aby proti sobě stály obě trojúhelníkové značky na ochranném krytu a nářadí.
2. Ochranný kryt přitlačte na vodící část vřetena; stiskněte aretační tlačítko na krytu a ochranný kryt natočte tak, aby zaskočil a aretační tlačítko na krytu vyskočilo.

6.2.2 Nastavení ochranného krytu 7

1. Stiskněte aretační tlačítko na krytu a ochranný kryt natočte do požadované polohy tak, aby zaskočil.

6.2.3 Demontáž ochranného krytu, resp. ochranného krytu s krycím plechem

1. Stiskněte aretační tlačítko krytu a ochranný kryt otočte tak, aby trojúhelníkové značky na ochranném krytu a na nářadí stály proti sobě.
2. Sejměte ochranný kryt.

6.2.4 Montáž a demontáž předního krytu 9

1. Nasadte přední kryt uzavřenou stranou, jak je znázorněno na obrázku, na standardní ochranný kryt tak, až zaskočí aretace.

- Pro demontáž předního krytu povolte aretaci předního krytu a stáhněte přední kryt ze standardního ochranného krytu.

6.3 Montáž a demontáž nástroje

NEBEZPEČÍ


Ujistěte se, že jsou otáčky uvedené na brusném nástroji stejné nebo vyšší než jmenovité otáčky brusky.

NEBEZPEČÍ

Hrubovací kotouč před použitím zkontrolujte. Nepoužívejte nalomené, prasklé nebo jinak poškozené výrobky.

UPOZORNĚNÍ

Diamantové kotouče se musí vyměnit, jakmile zřetelně klesne řezný, resp. brusný výkon. Všeobecně je tomu tehdy, když je výška diamantových segmentů menší než 2 mm. Ostatní typy kotoučů je nutno vyměnit, jakmile výrazně klesne řezný výkon nebo když se díly úhlové brusky (kromě kotouče) při práci dostanou do kontaktu s pracovním materiálem. Abrazivní kotouče se musí vyměnit po uplynutí doby použitelnosti.

- POZOR** V upínací přírubě je vložen těsnicí kroužek. **Pokud tento těsnicí O-kroužek chybí nebo je poškozen, musí se vyměnit upínací příruba.** Nasaďte upínací objímku na brusné vřeteno.
- Nasaďte nástroj.
- Našroubujte upínací matici podle nasazeného nástroje .
- POZOR Aretační tlačítko vřetena se může stisknout pouze tehdy, je-li brusné vřeteno zastavené.** Stiskněte aretační tlačítko vřetena a držte jej stisknuté.
- Utáhněte upínací matici upínacím klíčem a potom uvolněte aretační tlačítko vřetena.
- Pro demontáž nástroje proveďte příslušné kroky v opačném pořadí.

6.4 Nástroj s rychloupínací maticí Kwik-Lock

POZOR

Dbejte na to, aby rychloupínací matice Kwik-Lock nepřišla při práci do styku s podkladem. Nepoužívejte poškozené rychloupínací matice Kwik-Lock.

UPOZORNĚNÍ

Místo standardní upínací matice lze použít rychloupínací matici Kwik-Lock. Pak lze měnit rozbrušovací kotouče bez použití nářadí.

6.4.1 Montáž a demontáž nástroje pomocí rychloupínací matice Kwik-Lock

UPOZORNĚNÍ

Šípka na horní straně se musí nacházet v prostoru indexové značky. Nasaďte-li rychloupínací matici Kwik-Lock, když se šípka nekryje s indexovou značkou, nepůjde už ručně uvolnit. V takovém případě uvolněte rychloupínací matici Kwik-Lock upínacím klíčem (ne hasákem).

- Upínací příruba a rychloupínací matice Kwik-Lock vyčistěte.
- POZOR** V upínací přírubě je vložen těsnicí kroužek. **Pokud tento těsnicí O-kroužek chybí nebo je poškozen, musí se vyměnit upínací příruba.** Nasaďte upínací objímku na brusné vřeteno.
- Nasaďte nástroj.
- Našroubujte rychloupínací matici Kwik-Lock (označení je vidět v našroubovaném stavu) tak, aby došla na hrubovací kotouč.
- POZOR Aretační tlačítko vřetena se může stisknout pouze tehdy, je-li brusné vřeteno zastavené.** Stiskněte aretační tlačítko vřetena a držte jej stisknuté.
- Ručně silou otáčejte hrubovacím kotoučem ve směru hodinových ručiček dál, dokud rychloupínací matice Kwik-Lock není pevně utažená, a pak aretační knoflík vřetena uvolněte.
- Pro demontáž proveďte příslušné kroky v opačném pořadí.

6.5 Otočení hlavy pohonu

UPOZORNĚNÍ

Aby bylo možno pracovat bezpečně a bez únavy v každé poloze, lze hlavu pohonu otočit ve čtyřech krocích po 90° (např. nastavit vypínač nahoru).

- Vyčistěte nářadí.
- Odmontujte z nářadí postranní rukojeť.
- Odmontujte čtyři šrouby z hlavy pohonu.
- Otočte hlavu pohonu do požadované polohy bez toho, abyste ji stáhli z nářadí směrem dopředu.
- Upevněte hlavu pohonu pomocí čtyř šroubů.
- Namontujte postranní rukojeť.

7 Obsluha



UPOZORNĚNÍ

Přízpůsobte polohu ochranného krytu danému pracovnímu postupu.

NEBEZPEČÍ

Používejte ochranu sluchu. Hluk může způsobit ztrátu sluchu.

POZOR

Uzavřená strana ochranného krytu musí vždy směřovat k uživateli.

VÝSTRAHA

Před použitím nechte na chráněném pracovištiové brusné nástroje vždy běžet na zkoušku alespoň 30 sekund na max. volnoběžné otáčky.

VÝSTRAHA

Nářadí nepoužívejte, pokud běží ztěžka nebo trhavě. Je možné, že je vadná elektronika. Bezodkladně nechte nářadí opravit v autorizovaném servisu firmy Hilti.

VÝSTRAHA

Štěrby v nosných zdech nebo jiných strukturách mohou ovlivnit statiku, zejména při proříznutí ocelové armatury nebo nosných prvků. **Před prací se poradte s odpovědným statikem, architektem nebo příslušným stavbyvedoucím.**

VÝSTRAHA

Síťové napětí musí souhlasit s údaji na typovém štítku nářadí. Nářadí s údajem 230 V lze používat i s napětím 220 V.

VÝSTRAHA

Nářadí používejte vždy s postranní rukojetí (volitelně s obloukovou rukojetí).

POZOR

Volné obrobky upevněte pomocí upínacího přípravku nebo svěráku.

VÝSTRAHA

Během broušení může dojít k odštěpování materiálu. **Používejte ochranu očí.**

POZOR

Jestliže se nářadí používá bez odsávání prachu, musíte při prašných pracích používat lehký respirátor.

VÝSTRAHA

Nedotýkejte se rotujících dílů. Nářadí zapínejte **teprve v pracovní oblasti**. Při dotyku rotujících dílů, zejména rotujících nástrojů, může dojít k úrazu.

POZOR

Nástroj se může při používání zahřát. **Při výměně nástroje používejte ochranné rukavice!**

POZOR

Nářadí má vysoký utahovací moment, což odpovídá jeho použití. **Používejte postranní rukojeť a nářadí vždy držte oběma rukama.** Uživatel musí být připravený na to, že se nářadí může najednou zablokovat.

POZOR

Při obrábění podkladu může dojít k odštípnutí materiálu. **Používejte ochranné brýle, ochranné rukavice a jestliže nepoužíváte odsávání prachu, lehkou ochranu dýchacích cest.** Odštípnutý materiál může způsobit poranění těla a očí.

VÝSTRAHA

Při rozbrušování nenatáčejte kotouč z roviny řezu a nářadí tak příliš nezatažujte. Jinak může dojít k zastavení nářadí, k zpětnému rázu nebo k prasknutí kotouče.

POZOR

Nezapomínejte na pracovní přestávky, relaxační cvičení a cviky s prsty pro jejich lepší prokrvení.

VÝSTRAHA

Udržujte hořlavé materiály mimo pracoviště.

7.1 Hrubování

POZOR

Nikdy nepoužívejte rozbrušovací kotouče k hrubování.

Úhlem nastavení 5° až 30° dosáhnete při hrubování nejlepšího výsledku. Pohybuje nářadím mírným tlakem sem a tam. Obrobek se tak příliš nezahřeje, nezbarví se a nevzniknou rýhy.

7.2 Rozbrušování

Při rozbrušování pracujte s mírným posuvem a nářadí, resp. rozbrušovací kotouč nenaklápejte (cca 90° k rovině rozbrušování). Profily a malé hranaté trubky se nejlépe řežou tak, že se začne v místě nejmenšího průřezu.

7.3 Zapnutí / vypnutí

7.3.1 Zapnutí

1. Zastrčte síťovou zástrčku do zásuvky.
2. Stiskněte zadní část spínače zapnutí / vypnutí.
3. Posuňte spínač zapnutí / vypnutí dopředu.
4. Spínač zapnutí / vypnutí zaaretujte.

7.3.2 Vypnutí

Stiskněte zadní část spínače zapnutí / vypnutí. Spínač zapnutí / vypnutí skočí do polohy vypnutu.

7.4 Blokování opakovaného startu

UPOZORNĚNÍ

Pokud vytáhnete při aretovaném vypínači zástrčku ze zásuvky a poté ji opět zapojíte, nářadí se nespustí. Musíte nejprve uvolnit aretaci ve stavu bez napětí a potom zapojit zástrčku do zásuvky.

8 Čištění a údržba

POZOR

Vytáhněte síťovou zástrčku ze zásuvky.

8.1 Čištění nářadí

NEBEZPEČÍ

Při extrémních pracovních podmínkách se při opracování kovů může ve vnitřním prostoru nářadí usazovat vodivý prach, jímž může být ohrožena ochranná izolace nářadí. **V takových případech se doporučuje použít stacionární odsávací zařízení, častější čištění ventilačních štěrbin a předřazení proudového chrániče (RCD).**

Vnější kryt nářadí je vyroben z plastické hmoty odolné proti nárazům. Oblast rukojeti je z elastomeru.

Nikdy nepoužívejte nářadí s ucpanými ventilačními štěrbinami! Ventilační štěrbinu pravidelně opatrně čistěte suchým kartáčem. Nepřipusťte, aby do vnitřního prostoru nářadí vnikly cizí předměty. Ventilátor motoru vtahuje prach pod kryt nářadí a tam může nahromadění velkého množství vodivého prachu (např. kov, uhlíková vlákna) ohrozit elektrickou bezpečnost. Povrch nářadí čistěte pravidelně mírně navlhčeným hadříkem. K čištění nepoužívejte rozprašovače, parní čističe ani tekoucí vodu! Může tím být ohrožena elektrická bezpečnost nářadí. Oblast rukojeti nářadí udržujte vždy očištěnou od oleje

a tuku. Nepoužívejte prostředky pro ošetření s obsahem silikonu.

UPOZORNĚNÍ

Časté obrábění vodivých materiálů (např. kovu, uhlíkových vláken) může vyžadovat kratší intervaly údržby. Zohledněte individuální analýzu rizik vašeho pracoviště.

8.2 Údržba

VÝSTRAHA

Nářadí nepoužívejte, jsou-li jeho části poškozeny nebo pokud jeho ovládací prvky nevykazují dokonalou funkci. Nářadí svěřte do opravy servisu firmy Hilti.

VÝSTRAHA

Opravy na elektrických částech smí provádět pouze odborník s elektrotechnickou kvalifikací.

Pravidelně kontrolujte poškození vnějších dílů nářadí a správnou funkci všech ovládacích prvků.

8.3 Kontrola po čistících a údržbářských pracích

Po čistících a údržbářských pracích se musí zkontrolovat umístění všech ochranných zařízení a jejich správná funkce.

9 Odstraňování závad

Porucha	Možná příčina	Náprava
Nářadí se nerozběhne.	Síťové napájení je přerušeno.	Připojte do zásuvky jiné elektrické nářadí a zkontrolujte funkci.
	Síťový kabel nebo zástrčka jsou vadné.	Nechte je zkontrolovat elektrikářem a případně vyměnit.
	Opotřebované uhlíky.	Nechte je zkontrolovat odborníkem s elektrotechnickou kvalifikací a případně vyměnit.
Nářadí nemá plný výkon.	Prodlužovací kabel příliš malého průřezu.	Použijte prodlužovací kabel dostatečného průřezu.

10 Likvidace



Nářadí firmy Hilti jsou vyrobena převážně z recyklovatelných materiálů. Předpokladem pro recyklaci materiálů je jejich řádné třídění. V mnoha zemích již je firma Hilti zařízena na příjem vašeho starého nářadí na recyklaci. Ptejte se zákaznického servisního oddělení Hilti nebo vašeho obchodního zástupce.



Jen pro státy EU.

Elektrické nářadí nevyhazujte do komunálního odpadu!

Podle evropské směrnice o nakládání s použitými elektrickými a elektronickými zařízeními a podle odpovídajících ustanovení právních předpisů jednotlivých zemí se použité elektrické nářadí musí sbírat odděleně od ostatního odpadu a odevzdat k ekologické recyklaci.

11 Záruka výrobce nářadí

Hilti zaručuje, že dodaný výrobek nemá žádné materiálové ani výrobní vady. Tato záruka platí za předpokladu, že se výrobek správně používá, ošetřuje a čistí v souladu s návodem k obsluze firmy Hilti, a že je dodržena technická jednotka výrobku, tj. že se s výrobkem používá jen originální spotřební materiál, příslušenství a náhradní díly od firmy Hilti.

Tato záruka zahrnuje bezplatnou opravu nebo výměnu vadných dílů po celou dobu životnosti výrobku. Na díly, které podléhají normálnímu opotřebení, se tato záruka nevztahuje.

Další nároky jsou vyloučeny, pokud to neodporuje závazným národním předpisům. Hilti neručí zejména

za bezprostřední nebo nepřímé škody vzniklé závadou nebo zaviněné vadným výrobkem, za ztráty nebo náklady vzniklé v souvislosti s použitím nebo kvůli nemožnosti použití výrobku pro určitý účel. Implicitní záruky prodejnosti anebo vhodnosti k použití ke konkrétnímu účelu jsou vyloučeny.

Pro opravu nebo výměnu je nutno výrobek nebo příslušné díly zaslat neprodeně po zjištění závady kompetentní prodejní organizaci Hilti.

Předkládaná záruka zahrnuje ze strany Hilti veškeré záruční závazky a nahrazuje všechna předcházející nebo současná prohlášení, písemné nebo ústní dohody ohledně záruk.

CS

12 Prohlášení o shodě ES (originál)

Označení:	Úhlová bruska
Typové označení:	DCG 125-S/ DAG 125-S/ DAG 125-SE
Rok výroby:	2006

Prohlašujeme na výhradní zodpovědnost, že tento výrobek je ve shodě s následujícími směrnici a normami: 2006/42/EG, 2004/108/EG, 2011/65/EU, EN 60745-1, EN 60745-2-3, EN ISO 12100.

Technická dokumentace u:

Hilti Entwicklungsgesellschaft mbH
Zulassung Elektrowerkzeuge
Hiltistrasse 6
86916 Kaufering
Deutschland

**Hilti Corporation, Feldkircherstrasse 100,
FL-9494 Schaan**

Paolo Luccini
Head of BA Quality and Process Management
Business Area Electric Tools & Accessories
01/2012

Jan Doongaji
Executive Vice President
Business Unit Power Tools & Accessories
01/2012



Hilti Corporation

LI-9494 Schaan

Tel.: +423 / 234 21 11

Fax: +423 / 234 29 65

www.hilti.com

160992A0GY

Hilti = registered trademark of Hilti Corp., Schaan

W 3199 | 1013 | 00-Pos. 2 | 1

Printed in Germany © 2013

Right of technical and programme changes reserved S. E. & O.

382619 / A4



382619