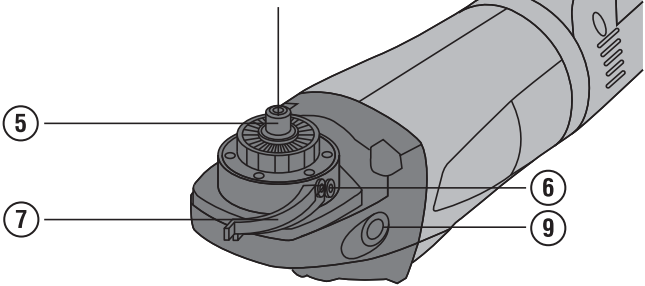
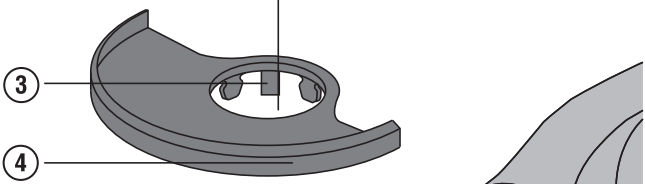
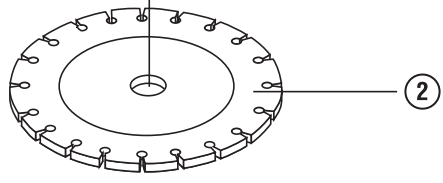
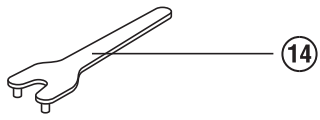
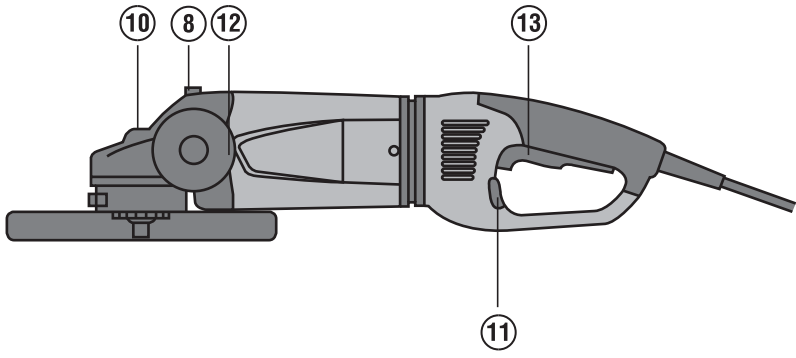


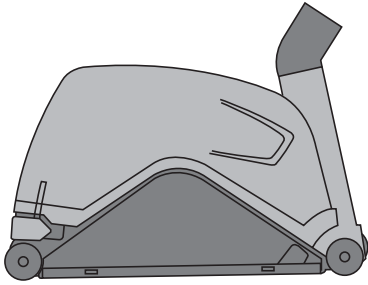
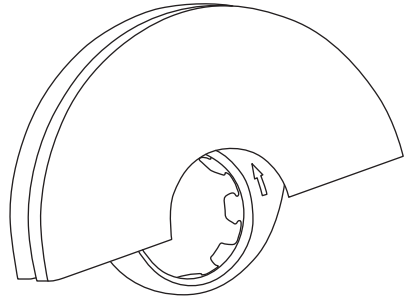
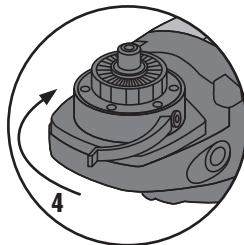
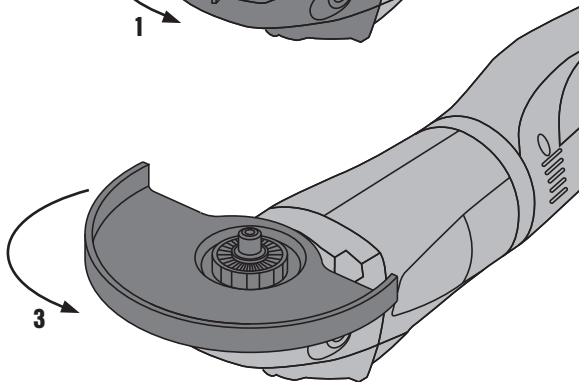
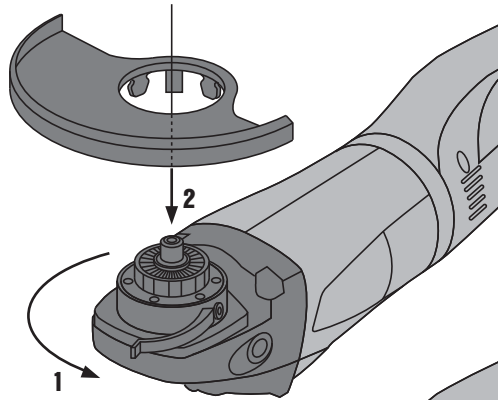
HILTI

DCG 230-DB

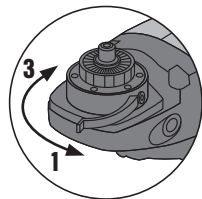
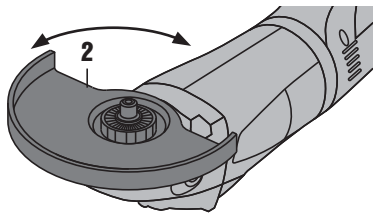
Bedienungsanleitung	de
Operating instructions	en
Használati utasítás	hu
Návod k obsluze	cs
Návod na obsluhu	sk
Instrukcja obsługi	pl
Upute za uporabu	hr
Navodila za uporabo	sl
Ръководство за обслужване	bg
Инструкция по експлуатации	ru
Instrucțiuni de utilizare	ro
Kullanma Talimatı	tr



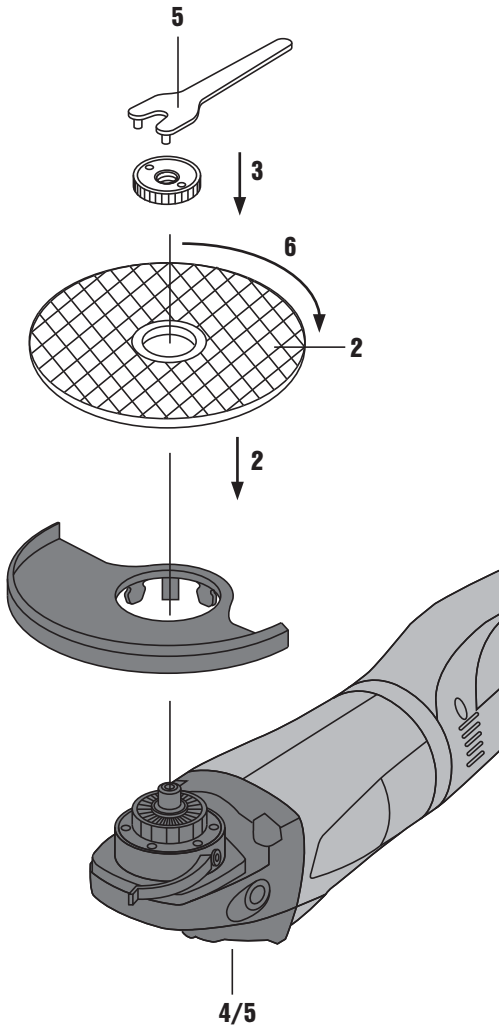


2**3****4**

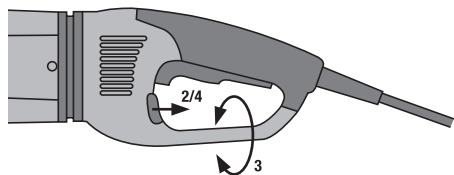
5



6



7



Kotni brusilnik DCG 230-DB

Pred začetkom uporabe obvezno preberite navodila za uporabo.

Navodila za uporabo vedno hranite skupaj z orodjem.

Orodje predajte drugim osebam samo skupaj z navodili za uporabo.

Vsebina	Stran
1 Splošna opozorila	102
2 Opis	103
3 Potrošni material	105
4 Tehnični podatki	105
5 Varnostna opozorila	106
6 Pred začetkom uporabe	110
7 Uporaba	112
8 Nega in vzdrževanje	113
9 Motnje pri delovanju	113
10 Recikliranje	114
11 Garancija proizvajalca orodja	114
12 Izjava ES o skladnosti (izvirnik)	115

sl

1 Številke označujejo slike. Slike se nahajajo na notranjih straneh zložljivih platnic. Slednje naj bodo pri prebiranju navodil odprte.

V besedilu teh navodil za uporabo beseda »orodje« vedno označuje kotni brusilnik DCG 230-DB.

Sestavni deli orodja, elementi za upravljanje in prikazovanje 1

- ① Hitrozatezna matica "Kwik-Lock"
- ② Rezalno-brusna plošča
- ③ Kodirni element
- ④ Zaščitni pokrov
- ⑤ Vreteno
- ⑥ Justirni vijak
- ⑦ Zatezna ročica
- ⑧ Odlagalni element
- ⑨ Navojna puša za ročaj
- ⑩ Gumb zapore vretena
- ⑪ Sprostitutvena ročica (za vrtljivi ročaj)
- ⑫ Stranski ročaj
- ⑬ Stikalo za vklop/izklop (Hold to run)
- ⑭ Ključ za pritezanje

1 Splošna opozorila

1.1 Opozorila in njihov pomen

NEVARNOST

Za neposredno grozečo nevarnost, ki lahko pripelje do težjih telesnih poškodb ali do smrti.

OPAZORILO

Za možno nevarnost, ki lahko pripelje do težkih telesnih poškodb ali smrti.

PREVIDNO

Za možno nevarnost, ki lahko pripelje do lažjih telesnih poškodb ali materialne škode.

NASVET

Za navodila za uporabo in druge uporabne informacije.

1.2 Pojasnila slikovnih oznak in dodatna opozorila

Opozorilni znaki



Opozorilo na splošno nevarnost



Opozorilo na nevarno električno napetost

Znaki za obveznost



Uporabljajte zaščito za oči.



Uporabljajte zaščitno čelado.



Uporabljajte zaščito za sluh.



Uporabljajte zaščitne rokavice.



Uporabljajte lahko zaščito za dihala.

Simbol



Pred začetkom dela preberite navodila za uporabo.



Odpadni material oddajte v recikliranje

V

Volt

A

Amper

Hz

Hertz

W

Watt



Izmenični tok

n

Nazivno število vrtljajev

/min

obratov na minuto

RPM

Vrtljajev na minuto



Premer



Dvojna izolacija

Mesto identifikacijskih podatkov na orodju

Tipaska oznaka in serijska oznaka se nahajata na tipski ploščici na orodju. Te podatke prepisite v navodila za uporabo in jih vedno navedite v primeru morebitnih vprašanj za našega zastopnika ali servis.

Tip:

Generacija: 01

Serijska št.:

2 Opis

2.1 Uporaba v skladu z namembnostjo

Orodje je namenjeno rezanju in grobem brušenju kovinskih ter mineralnih materialov brez uporabe vode.

Upoštevajte navodila za delo, nego in vzdrževanje, ki so podana v teh navodilih za uporabo.

Obdelava kovin: rezanje, grobo brušenje.

Obdelava mineralnih površin: Rezanje, zarezovanje in grobo brušenje.

Uporabljajte samo delovna orodja (plošče za grobo brušenje, rezalno-brusilne plošče, itd.), ki so predvidena najmanj za 6500 vrt/min, z največjo debelino plošč 8 mm in imajo premer maks. 230 mm.

Uporabljajte le plošče za grobo brušenje in rezalno-brusne plošče, ki so vezane z umetno smolo, amirane z vlakni in imajo dovoljeno obodno hitrost 80 m/s.

Da preprečite nevarnost poškodb, uporabljajte le originalen Hiltijev pribor in dodatno opremo.

Obdelovanje zdravju škodljivih materialov (npr. azbesta) ni dovoljeno.

Upoštevajte tudi nacionalne predpise za zaščito pri delu.

Orodja na noben način ne smete spreminjati.

Orodje lahko priklopite le na omrežje z napetostjo in frekvenco, ki ustreza podatkom na ploščici s podatki.

Delovno okolje je lahko: gradbišče, delavnica, objekt prenove, objekt rekonstrukcije in novogradnja.

Orodje je namenjeno profesionalnim uporabnikom; uporablja, vzdržuje in servisira ga lahko le pooblaščen in izšolan osebje. To osebje je treba dodatno poučiti o nevarnostih, ki lahko nastopijo pri delu. Orodje in njegovi pripomočki so lahko nevarni, če jih nepravilno uporablja neusposobljeno osebje in če se uporabljajo v nasprotju z namembnostjo.

Upošteвайте vplive okolice. Orodja ne uporabljajte tam, kjer obstaja nevarnost nastanka požara ali eksplozije.

2.2 Ročaji

Ročaj, ki duši vibracije
Vrtljivi ločni ročaj

2.3 Stikalo

Stikalo za vklop/izklop (Hold to run)

2.4 V standardni obseg dobave sodijo:

- 1 Orodje
- 1 Zaščitni pokrov
- 1 Stranski ročaj
- 1 Hitrozatezna matica "Kwik-Lock"
- 1 Ključ za pritezanje
- 1 Navodila za uporabo

2.5 Omejitev zagonskega toka

Z elektronsko omejitvijo zagonskega toka se vklopni tok zmanjša toliko, da omrežna varovalka ne reagira. Tako se prepreči sunkovit zagon orodja.

2.6 Funkcija ATC (Active Torque Control)

Elektronika prepozna nevarnost blokade plošče in z izklopom orodja prepreči nadaljnje vrtenje vretena (povratnega udarca ne prepreči). Za ponovni zagon orodja je treba stikalo sprostiti in nato ponovno pritisniti.

NASVET

V primeru izpada funkcije ATC deluje električno orodje samo še z močno zmanjšanim številom vrtljajev in vrtilnim momentom. Električno orodje je v takem primeru treba oddati v servis.

2.7 Blokada zagona

Če je stikalo pritisnjeno, se orodje po morebitnem izpadu električnega toka ne vklopi samo od sebe. Stikalo je treba najprej sprostiti in nato ponovno pritisniti.

2.8 Uporaba podaljška

Uporabljajte samo take podaljške, ki so predvideni za ta namen uporabe in imajo ustrezen presek. Sicer lahko pride do slabšega učinka orodja in pregrevanja kabla. Podaljšek redno kontrolirajte glede morebitnih poškodb. Če je podaljšek poškodovan, ga zamenjajte.

Priporočeni najmanjši preseki in največje dolžine kablov:

Presek kabla	1,5 mm ²	2 mm ²	2,5 mm ²	3,5 mm ²
Omrežna napetost 100 V		30 m		50 m
Omrežna napetost 110-127 V	20 m	30 m	40 m	50 m
Omrežna napetost 220-240 V	50 m		100 m	

Ne uporabljajte podaljševalnih kablov z vodniki preseka 1,25 mm².

2.9 Uporaba podaljška na prostem

Na prostem uporabljajte samo take podaljške, ki so namenjeni zunanji rabi in so temu primerno označeni.

2.10 Uporaba generatorja ali transformatorja

To orodje lahko priključite na generator ali transformator na delovišču, če so izpolnjeni naslednji pogoji: izhodna moč v W mora biti najmanj dvakrat višja od moči, ki je podana na tipski ploščici orodja, delovna napetost mora biti v vsakem

trenutku v območju med +5 % in -15 % nazivne napetosti, frekvenca mora biti 50 do 60 Hz, nikoli pa višja od 65 Hz, na voljo mora biti avtomatski regulator napetosti z zagonsko ojačitvijo.

Na generator oz. transformator istočasno ne smejo biti priključena druga orodja. Vklapljanje in izklapljanje drugih orodij lahko povzroči podnapetostne in prenapetostne konice, ki lahko poškodujejo orodje.

2.11 Rezalni pokrov pri rezanju DC-EX 230/9" z vodilno letvijo 2

Rezanje v mineralno podlago je dovoljeno samo s pokrovom za odsesavanje prahu in vodilno letvijo.

PREVIDNO

Obdelovanje kovin s tem pokrovom je prepovedano.

NASVET

Priporočamo, da pri rezanju in zarezovanju v mineralni material, kot sta beton in kamen, uporabljate sistemsko prilagojen pokrov za odsesavanje prahu v kombinaciji z ustreznim sesalnikom za prah Hilti. Ta sistem varuje uporabnika in podaljša življenjsko dobo orodja in nastavkov.

2.12 Zaščitni pokrov s krovno ploščo 3

PREVIDNO

Za grobo brušenje z ravnimi ploščami za grobo brušenje in za rezanje z rezalno-brusnimi ploščami pri obdelavi kovinskih materialov uporabljajte samo zaščitni pokrov s krovno pločevino.

sl

3 Potrošni material

Plošče za maks. premer 230 mm, 6500 vrt/min z obodno hitrostjo 80 m/s in debelino plošče maks. 8 mm.

Plošče	Uporaba	Kratka oznaka	Material
Abrazivna rezalno-brusna plošča	Rezanje, zarezovanje	AC-D	kovine
Diamantna rezalno-brusna plošča	Rezanje, zarezovanje	DC-D	mineralni materiali
Abrazivna plošča za grobo brušenje	Grobo brušenje	AG-D	kovine

Dodelitev plošč k ustreznemu priboru

Pol.	Pribor	AC-D	AG-D	DC-D
A	Zaščitni pokrov	-	X	X
B	Zaščitni pokrov s krovno ploščo	X	-	X
C	Rezalni pokrov DC-EX 230/9"	-	-	X
D	Stranski ročaj	X	X	X
E	Ločni ročaj DC BG (dodatna oprema pri D)	X	X	X
F	Kwick Lock	X	X	X

4 Tehnični podatki

Pridržujemo si pravico do tehničnih sprememb!

Orodje	DCG 230-DB
Nazivni tok/poraba moči	Nazivna napetost 230 V: 10,9 A / 2.400 W(CH 2200 W/10 A)
Nazivna frekvenca	50/60 Hz
Nazivno število vrtljajev	6.500/min
Maks. premer podložke	Ø 230 mm
Dimenzije (D x V x Š) brez pokrova	525 mm x 138 mm x 111 mm
Teža skladno s postopkom EPTA 01/2003	6,8 kg

Informacije o orodju in aplikacijah

Navojno pogonsko vreteno	M 14
Dolžina vretena	18 mm
Stopnja zaščite po EN/IEC	Stopnja zaščite II (dvojna izolacija)

NASVET

Nivo vibracij, naveden v teh navodilih, je izmerjen v merilnem postopku in ustreza normi EN 60745 ter se lahko uporabi za medesebno primerjavo električnega orodja. Primeren je tudi za predhodno oceno obremenitve z vibracijami. Navedeni nivo vibracij velja za dejansko uporabo električnega orodja. Če električno orodje uporabljate za druge namene, z neustreznimi nastavki ali ga ne vzdržujete pravilno, lahko raven vibracij odstopa. To lahko znatno poveča obremenitev v celotnem delovnem časovnem obdobju. Za točno oceno obremenitve z vibracijami je treba upoštevati tudi čas, ko je orodje izključeno ali pa deluje, a ni dejansko v uporabi. To lahko znatno zmanjša obremenitev v celotnem delovnem časovnem obdobju. Zagotovite dodatne varnostne ukrepe za zaščito uporabnika pred vibracijami, kot so na primer: vzdrževanje električnega orodja in nastavkov, zaščita rok pred mrazom in organizacija poteka dela.

Informacije o hrupu (po EN 60745-1):

Tipična A-vrednotena raven zvočne moči DCG 230	101 dB (A)
Tipična A-vrednotena raven emisije zvočnega tlaka DCG 230	90 dB (A)
Negotovost za navedene ravni zvoka	3 dB (A)

Podatki o vibracijah po EN 60745-1

Triaksialna vrednost vibracij (vektorska vsota vibracij)	meritve so opravljene v skladu z EN 60745-2-3
Površinsko brušenje z ročajem za zmanjšanje vibracij, $a_{h,AG}$	5,0 m/s ²
Negotovost (K)	1,5 m/s ²
Dodatne informacije	Pri drugih vrstah uporabe, kot je rezanje, se lahko pojavijo drugačne vrednosti vibracij.

5 Varnostna opozorila

5.1 Splošna varnostna opozorila za električna orodja

a) OPOZORILO

Preberite vsa varnostna opozorila in navodila. Posledice neupoštevanja navodil so lahko električni udar, požar in/ali hude telesne poškodbe. **Vse varnostne predpise in navodila shranite za v prihodnje.** Pojem "električno orodje", ki smo ga uporabili v varnostnih predpisih, se nanaša na električno orodje za priklon na električno omrežje (s priključnim kablom) in na električno orodje na baterijski pogon (brez priključnega kabla).

5.1.1 Varnost na delovnem mestu

- Poskrbite, da bo vaše delovno mesto vedno čisto in dobro osvetljeno.** Nered ali neosvetljena delovna področja lahko povzročijo nezgode.
- Prosimo, da električnega orodja ne uporabljate v okolju, kjer je nevarnost eksplozije in v katerem se nahajajo gorljive tekočine, plini in prah.** Električna orodja povzročajo iskrenje, zato se gorljivi prah ali pare lahko vnamejo.
- Ne dovolite otrokom in drugim osebam, da bi se med delom približale električnemu orodju.** Druge

osebe lahko odvrnejo vašo pozornost in izgubili boste nadzor nad orodjem.

5.1.2 Električna varnost

- Priključni vtič električnega orodja mora ustrezati vtičnici. Vtiča pod nobenim pogojem ne smete spreminjati. Uporaba adapterskih vtičev v kombinaciji z zaščitno ozemljenim električnim orodjem ni dovoljena.** Nespremenjen vtič in ustreza vtičnica zmanjšujeta nevarnost električnega udara.
- Izogibajte se telesnemu stiku z ozemljenimi površinami, na primer s cevmi, grelci, štedilniki in hladilniki.** Če je ozemljeno tudi vaše telo, obstaja povečano tveganje električnega udara.
- Zavarujte električno orodje pred dežjem in vlago.** Vstop vode v električno orodje povečuje nevarnost električnega udara.
- Električnega kabla ne uporabljajte za prenašanje ali obešanje električnega orodja in ne vlecite vtiča iz vtičnice tako, da vlečete za kabel. Kabel zavarujte pred vročino, oljem, ostrimi robovi in premikajočimi se deli orodja.** Poškodovan ali zavozlan kabel povečuje nevarnost električnega udara.
- Če električno orodje uporabljate na prostem, uporabljajte samo podaljšek, ki je primeren tudi za**

delo na prostem. Uporaba podaljševalnega kabla, ki je primeren za uporabo na prostem, zmanjšuje nevarnost električnega udara.

- f) **Če se ne morete izogniti uporabi električnega orodja v vlažnem okolju, uporabite zaščitno stikalo okvarnega toka.** Uporaba zaščitnega stikala okvarnega toka zmanjša tveganje električnega udara.

5.1.3 Varnost oseb

- a) **Bodite zbrani in pazite, kaj delate.** Dela z električnim orodjem se lotite razumno. Nikoli ne uporabljajte električnega orodja, če ste utrujeni ali če ste pod vplivom mamil, alkohola ali zdravil. En sam trenutek nepazljivosti pri uporabi električnega orodja ima lahko za posledico resne telesne poškodbe.
- b) **Uporabljajte osebno zaščitno opremo in vedno nosite zaščitna očala.** Uporaba osebne zaščitne opreme, na primer protiprašne maske, nedrsečih zaščitnih čevljev, zaščitne čelade in slušnikov, odvisno od vrste in načina uporabe električnega orodja, zmanjšuje tveganje telesnih poškodb.
- c) **Izogibajte se nenamernemu vklopu orodja.** Preden električno orodje priključite na električno omrežje in/ali akumulatorsko baterijo, ga dvignete ali nosite, se prepričajte, da je izključeno. Če se med nošenjem električnega orodja vaš prst nahaja na stikalu oziroma če na električno omrežje priključite vklopljeno električno orodje, lahko pride do nezgode.
- d) **Pred vklopom z električnega orodja odstranite nastavitvena orodja ali vijačni ključ.** Orodje ali ključ, ki se nahajata na vrtečem se delu orodja, lahko povzročita nezgodo.
- e) **Izogibajte se neobičajni telesni drži.** Poskrbite za varno stojišče in ohranite ravnotežje. Tako boste lahko v nepričakovani situaciji bolje obvladali električno orodje.
- f) **Uporabljajte primerno obleko.** Ne nosite širokih oblačil ali nakita. Lasje, oblačila in rokavice naj se ne približujejo premikajočim se delom orodja. Premikajoči se deli orodja lahko zagrabijo ohlapno obleko, nakit ali dolge lase.
- g) **Če je na orodje možno namestiti priprave za odsesavanje in prestrezanje prahu, se prepričajte, ali so le-te priključene in ali jih uporabljate na pravi način.** Uporaba priprav za odsesavanje prahu zmanjšuje ogroženost zaradi prahu.

5.1.4 Uporaba in ravnanje z električnim orodjem

- a) **Ne preobremenjujte orodja.** Uporabljajte samo električno orodje, ki je predvideno za opravljanje določenega dela. Z ustreznim električnim orodjem boste delali bolje in varneje v predvidenem območju zmogljivosti.
- b) **Ne uporabljajte električnega orodja, ki ima pokvarjeno stikalo.** Električno orodje, ki ga ni možno vklopiti ali izklopiti, je nevarno in ga je treba popraviti.
- c) **Pred nastavljanjem orodja, menjavo delov pribora in odlaganjem orodja izvlomite vtič iz vtičnice in/ali odstranite akumulatorsko baterijo iz orodja.** Ta previdnostni ukrep onemogoča nepredvideni zagon električnega orodja.

- d) **Električna orodja, ki jih ne uporabljate, shranjujte izven dosega otrok.** Osebam, ki orodja ne poznajo ali niso prebrale teh navodil, ne dovolite uporabljati orodja. Električna orodja so nevarna, če jih uporabljajo neizkušene osebe.
- e) **Skrbno vzdržujte električna orodja.** Preverite, ali premikajoči se deli delujejo brezhibno in se ne zatikajo, oziroma ali kakšen del orodja ni zlomljen ali poškodovan do te mere, da bi oviral delovanje električnega orodja. Pred ponovno uporabo je treba poškodovani del orodja popraviti. Vzrok za številne nezgode so prav slabo vzdrževana električna orodja.
- f) **Rezalna orodja naj bodo ostra in čista.** Skrbno negovana rezalna orodja z ostrimi robovi se manj zatikajo in so boljje vodljiva.
- g) **Električno orodje, pribor, nastavke itd. uporabljajte v skladu s temi navodili.** Pri tem upoštevajte delovne pogoje in vrsto dela, ki ga nameravate opravljati. Zaradi uporabe električnega orodja v druge, nepredvidene namene, lahko nastanejo nevarne situacije.

5.1.5 Servis

- a) **Električno orodje lahko popravljata samo usposobljeni strokovnjaki, in to izključno z originalnimi nadomestnimi deli.** Le tako bo tudi vnaprej zagotovljena varna raba električnega orodja.

5.2 Splošni varnostni predpisi za brušenje, brušenje z brusilnim papirjem, delo z žičnimi krtačami, poliranje in rezanje

- a) **To električno orodje je namenjeno uporabi v funkciji brusilnika in rezalnika.** Upoštevajte vse varnostne predpise, navodila, slike in podatke, ki ste jih dobili skupaj z orodjem. Neupoštevanje naslednjih navodil lahko privede do električnega udara, požara oziroma težkih poškodb.
- b) **Električno orodje ni primerno za brušenje z brusilnim papirjem, delo z žičnimi krtačami in za poliranje.** Nenamenska uporaba električnega orodja lahko povzroči ogrožanje in poškodbe.
- c) **Ne uporabljajte pribora, ki ga proizvajalec ni posebej predvidel in priporočil za to električno orodje.** Če lahko pribor pritrdite na vaše električno orodje, to še ne pomeni, da je njegova uporaba varna.
- d) **Dovoljeno število vrtljajev delovnega orodja mora biti najmanj tolikšno, kot je najvišje število vrtljajev električnega orodja.** Pribor, ki se vrti hitreje od dovoljenega, se lahko zlomi in koščki lahko odletijo.
- e) **Zunanji premer in debelina delovnega orodja morata ustrezati dimenzijam vašega električnega orodja.** Napačno dimenzioniranih delovnih orodij ni možno dovolj zavarovati in nadzorovati.
- f) **Delovno orodje z navojnim nastavkom se mora natančno prilegati navoju brusilnega vretena.** Pri delovnih orodjih, ki jih montirate s pomočjo prirobnice, se mora premer luknje delovnega orodja prilegati premeru vpenjala prirobnice. Delovna orodja, ki na električno orodje niso trdno

pritrjena, se vrtijo neenakomerno, močno vibrirajo in lahko povzročijo izgubo nadzora.

- g) **Ne uporabljajte poškodovanih delovnih orodij. Pred vsako uporabo kontrolirajte delovna orodja, kot so brusilne plošče, glede odlomljenih delov in razpok; brusilne krožnike glede razpok in močne obrabe; žične krtače pa glede nepritrjenih in poškodovanih žic. Če vam električno orodje ali delovno orodje pade na tla, preverite, ali je prišlo do poškodb ter po potrebi uporabite nepoškodovano delovno orodje. Če ste delovno orodje pregledali in se odločili za njegovo uporabo, pustite orodje delovati eno minuto pri najvišjem številu vrtljajev, pri tem pa se skupaj z ostalimi osebami umaknite iz ravnine vrtečega se delovnega orodja. Poškodovana delovna orodja se v tem času običajno razletijo.**
- h) **Uporabljajte osebno zaščitno opremo. Glede na vrsto dela uporabljajte ščitnik za obraz, zaščitno za oči ali zaščitna očala. Po potrebi uporabite protiprašno masko, zaščitno za sluh, zaščitne rokavice ali poseben predpasnik, ki vas obvaruje pred delci materiala. Zaščitite svoje oči pred delci, ki odletavajo pri različnih delih. Protiprašna maska ali maska za zaščito dihal mora biti sposobna filtrirati prah, ki nastaja pri delu. Daljša izpostavljenost glasnemu hrupu lahko povzroči izgubo sluha.**
- i) **Poskrbite, da se bodo ostale osebe nahajale na varni razdalji od vašega območja dela. Vsak, ki vstopi v območje dela, mora nositi osebno zaščitno opremo. Odlomljeni deli obdelovanca ali delovnega orodja lahko odletijo ter poškodujejo ljudi tudi izven neposrednega delovnega območja.**
- j) **Pri izvajanju del, pri katerih lahko pride do stika delovnega orodja s skritimi električnimi vodi ali električnim kablom orodja, orodje prijemajte samo za izolirane prijemalne površine. Pri stiku z vodnikom pod napetostjo lahko napetost preide tudi na kovinske dele orodja in povzroči električni udar.**
- k) **Priključni kabel zavarujte pred vrtečim se delovnim orodjem. Če izgubite nadzor nad orodjem, lahko le-to prereže priključni kabel ali ga zagrabljuje ter povleče vašo dlan ali roko v stik z vrtečim se delovnim orodjem.**
- l) **Nikoli ne odlagajte električnega orodja, še preden se delovno orodje popolnoma ustavi. Vrteče se delovno orodje lahko pride v stik z odlagalno površino, pri čemer izgubite nadzor nad električnim orodjem.**
- m) **Ne prenašajte delujočega električnega orodja. Vrteče se delovno orodje lahko po nesreči zagrabljuje vašo obleko in s tem povzroči, da pride delovno orodje v stik z vašim telesom.**
- n) **Redno čistite prezračevalne odprtine vašega električnega orodja. Ventilator motorja vleče prah v ohišje, velika količina zbranega kovinskega prahu pa lahko povzroči nevarnosti električnega izvora.**
- o) **Električna orodja ne uporabljajte v bližini gorljivih snovi. Iskre lahko vžgejo gorljivo snov.**
- p) **Ne uporabljajte delovnih orodij, ki zahtevajo uporabo tekočih hladilnih sredstev. Uporaba vode in drugih tekočih hladilnih sredstev lahko privede do električnega udara.**

5.3 Povratni udarec in pripadajoča varnostna navodila

Povratni udarec je trenutna reakcija na zatikanje ali blokado vrtečega se delovnega orodja, kot so brusilne plošče, brusilni krožniki, žične krtače itd. Zatikanje oz. blokiranje povzroči nenadno zaustavitev vrtečega se delovnega orodja. Pri tem pride do nekontroliranega sunka električnega orodja nasproti smeri vrtenja delovnega orodja na mestu blokade.

Če se npr. brusilna plošča zatakne ali blokira v obdelovancu, se lahko ujame rob brusilne plošče, ki je v obdelovancu, ter povzroči sunek brusilne plošče iz obdelovanca ali povratni udarec. Brusilna plošča se pri tem premakne proti uporabniku ali pa stran od njega, odvisno od smeri vrtenja plošče na mestu blokade. Brusilna plošča lahko tudi poči.

Povratni udarec je posledica napačne oziroma neustrezne uporabe električnega orodja. Izogniti se mu je mogoče s primernimi varnostnimi ukrepi, ki so opisani v nadaljevanju.

- a) **Trdno držite električno orodje in postavite svoje telo in roke v tak položaj, da boste lahko prestrezali povratne udarce. Če obstaja, vedno uporabljajte dodatni ročaj za najboljši nadzor nad povratnimi silami in reakcijskimi momenti pri zagonu orodja.** Uporabnik lahko z ustreznimi previdnostnimi ukrepi obvladuje sile povratnih udarcev in reakcijske sile.
- b) **Nikoli ne dajajte rok v bližino vrtečih se delovnih orodij.** Delovno orodje lahko pri povratnem udarcu zadane ob vašo roko.
- c) **S svojim telesom se izogibajte območja, kamor se premika električno orodje pri povratnem udarcu.** Povratni udarec požene električno orodje v smeri nasproti gibanju brusilne plošče na mestu blokade.
- d) **Še posebej previdni bodite pri delu v vogalih, na ostrih robovih itd. Pazite, da delovno orodje ne odskakuje od obdelovanca in da se ne zablokira.** Vrteče se delovno orodje je v vogalih, na ostrih robovih in ko odskakuje nagnjeno k temu, da zablokira. Pri tem pride do izgube nadzora in do povratnega udara.
- e) **Ne uporabljajte žaginskih listov in verižnih koles.** Takšna delovna orodja pogosto povzročajo povratne udarce in izgubo nadzora nad električnim orodjem.

5.4 Posebna varnostna opozorila za brušenje in rezanje

- a) **Uporabljajte samo brusilna telesa, ki so predvidena za vaše električno orodje, ter pripadajoče zaščitne pokrove.** Brusilnih teles, ki niso predvidena za uporabo z vašim električnim orodjem, ni možno dovolj zaščititi in so zato nevarna.
- b) **Brusilne plošče z vdolbino je treba namestiti tako, da njihova brusilna površina ne sega čez raven roba zaščitnega pokrova.** Nepravilno nameščene brusilne plošče, ki štrli čez raven roba zaščitnega pokrova, ni možno dovolj zaščititi.
- c) **Zaščitni pokrov mora biti nameščen na električnem orodju in nastavljen tako, da je zagotovljena**

kar najvišja stopnja varnosti, t. j. da je proti uporabniku odprt kar najmanjši del brusilnega telesa. Zaščitni pokrov varuje uporabnika pred odmljenimi delci, pred nenamernim stikom z brusilnim telesom in iskrami, zaradi katerih se oblačila lahko vnamejo.

- d) **Brusilna telesa uporabljajte samo za predvidene namene.** Npr. : **Nikoli ne brusite s površino rezalne plošče.** Rezalne plošče so namenjene odzemanju materiala z robom plošče. Bočne sile lahko uničijo takšna telesa.
- e) **Uporabljajte samo nepoškodovane vpenjalne prirobnice prave velikosti in oblike za izbrano brusilno ploščo.** Ustrezne prirobnice podpirajo brusilno ploščo in s tem zmanjšujejo nevarnost loma brusilne plošče. Prirobnice za rezalne plošče se lahko razlikujejo od tistih za brusilne plošče.
- f) **Ne uporabljajte izrabljenih brusilnih plošč, ki pripadajo večjim električnim orodjem.** Brusilne plošče večjih električnih orodij niso konstruirane za višje število vrtljajev manjših električnih orodij in lahko povzročijo.

5.5 Dodatna varnostna opozorila za rezanje

- a) **Izogibajte se blokadi rezalne plošče ali preveliki sili pritiska. Ne izvajajte preglobokih rezov.** Preobremenjevanje rezalne plošče poveča napetosti in s tem verjetnost zatikanja in blokiranja, s tem pa možnost povratnega udarca in loma telesa rezalnega orodja.
- b) **Izogibajte se območju pred in za vrtečo se rezalno ploščo.** Kadar potiskate rezalno ploščo v obdelovancu stran od sebe, lahko ob povratnem udarcu električno orodje z vrtečim se orodjem sune neposredno v vas.
- c) **Če se rezalna plošča zatakne ali ko prekinete delo, izklopite orodje in ga držite pri miru toliko časa, da se plošča ustavi. Dokler se rezalna plošča vrti, je ne poskušajte povleči iz reza, sicer lahko pride do povratnega udarca.** Ugotovite in odpravite vzroke zatikanja.
- d) **Dokler se delovno orodje nahaja v obdelovancu, električnega orodja ne vklopljajte ponovno. Preden previdno nadaljujete z rezanjem, počakajte, da rezalna plošča doseže polno število vrtljajev.** Sicer se lahko plošča zatakne, skoči iz obdelovanca ali povzroči povratni udarec.
- e) **Plošče in večje obdelovance podprite, da zmanjšate tveganje povratnega udarca zaradi blokade rezalne plošče.** Večji obdelovanci se lahko upognejo pod lastno težo. Obdelovanec mora biti podprt na obeh straneh, tako v bližini reza kot ob robu.
- f) **Še posebej previdni bodite pri „potopnih rezih“ v obstoječe stene ali v območja s skritimi napeljavami.** Rezalna plošča lahko pri potopnem rezu zareže v plinske in vodovodne cevi, električne kable in druge predmete, kar privede do povratnega udarca.

5.6 Dodatna varnostna opozorila

5.6.1 Varnost oseb

- a) **Orodje vedno držite z obema rokama za predvidene ročaje. Ročaji morajo biti suhi in čisti ter ne smejo biti onesnaženi z oljem ali mastjo.**
- b) **Če uporabljate orodje brez sistema za odsesavanje prahu, je treba pri delih, kjer nastaja prah, uporabljati lahko zaščito za dihala.**
- c) **Med delom si privoščite odmor. Za boljšo prekravitve prstov delajte sprostitvene in razgibalne vaje.**
- d) **Ne dotikajte se vrtečih se delov. Orodje vključite šele v območju dela.** Dotikanje vrtečih se delov, še posebej vrtečih se nastavkov, lahko privede do poškodb.
- e) **Pri delu imejte priključni kabel in podaljšek vedno za orodjem.** Tako se zmanjša nevarnost, da bi se med delom spotaknili ob kabel in padli.
- f) **Za grobo brušenje z ravnimi ploščami za grobo brušenje in za rezanje z rezalno-brusnimi ploščami pri obdelavi kovinskih materialov uporabljajte samo zaščitni pokrov s krovno pločevino.**
- g) **Orodja ne uporabljajte, če se težko ali sunkovito zažene.** Obstaja možnost, da je elektronika v okvari. Orodje naj nemudoma popravijo v Hiltijevem servisu.
- h) **Razložite otrokom, da orodje ni igrača.**
- i) **Orodje ni namenjeno otrokom ali šibkim osebam, ki o uporabi niso bile poučene.**
- j) **Prah nekaterih materialov, kot npr. premazi, ki vsebujejo svinec, nekatere vrste lesa, mineralov in kovin, je lahko zdravju škodljiv. Stik ali vdihavanje prahu lahko pri uporabniku ali osebah, ki so v bližini, povzroči alergične reakcije ali boleznih dihal. Prah določenih materialov, kot npr. hrast ali bukev, velja za kancerogen, še posebej v povezavi z dodatnimi snovmi za obdelavo lesa (kromati, sredstvo za zaščito lesa). Z materialom, ki vsebuje azbest, lahko delajo le strokovnjaki. Če je le mogoče, uporabljajte odsesavanje prahu. Za čim bolj učinkovito odsesavanje prahu uporabljajte za to električno orodje namenjen mobilni sesalnik za prah lesa in/ali mineralov, ki ga priporoča Hilti. Poskrbite za dobro prezračevanje delovnega mesta. Priporočljivo je, da nosite dihalno masko s filtrom razreda P2. Upoštevajte lokalne predpise, ki veljajo za obdelovane materiale.**

5.6.2 Skrbno ravnanje z električnimi orodji in njihova uporaba

- a) **Brusilne plošče je treba skrbno hraniti in z njimi delati po navodilih proizvajalca.**
- b) **Prepričajte se, da je brusno orodje pritrjeno po navodilih proizvajalca.**
- c) **Kadar je brusilno orodje dobavljeno skupaj z vmesnimi plastmi, jih morate dosledno uporabljati.**

- d) Električnega orodja nikoli ne uporabljajte brez zaščitnega pokrova.
- e) Obdelovanec je treba dobro pritrditi.
- f) Poskrbite, da je brusno orodje pred uporabo pravilno nameščeno in pritrjeno. Pred začetkom dela pustite, da orodje v varnem položaju deluje 60 sekund v prostem teku. Orodje takoj izklopите, če se pojavijo znatne vibracije ali druge motnje. Če nastopi takšno stanje, preglejte orodje in ugotovite vzrok.
- g) Rezalnih plošč ne uporabljajte za grobo brušenje.
- h) Poskrbite, da iskre, ki nastajajo pri uporabi, ne morejo povzročati nevarnosti, npr. da ne odletavajo v vas ali v druge osebe. Zato pravilno namestite zaščitni pokrov.
- i) Če pride do loma plošče, pade orodje na tla ali do drugih mehanskih poškodb, mora orodje pregledati Hiltijev servisni center.

SI

5.6.3 Električna varnost



- a) Preden začnete z delom, preverite, ali so v delovnem območju skriti električni vodi, plinske in vodovodne cevi, npr. z detektorjem kovin. Zunanji kovinski deli na orodju lahko prevajajo tok, če npr. nehotе poškodujete električni vod pod napetostjo. To predstavlja resno nevarnost električnega udara.
- b) Redno kontrolirajte priključni kabel orodja. Poškodovani kabel naj zamenja strokovnjak. Če se poškoduje priključni kabel električnega orodja, ga je treba zamenjati s posebnim priključnim kablom, ki ga dobite pri servisni službi. Redno preverjajte el. podaljšek in ga zamenjajte, če je poškodovan. Če pride pri delu do poškodb priključnega kabla ali podaljška, se kabla ne smete dotikati. Vtič izvlecite iz vtičnice. Poškodovanih priključnih vodnikov in podaljševalnih kablov ne uporabljajte, saj predstavljajo nevarnost električnega udara.

- c) Pri pogosti obdelavi električno prevodnih materialov naj umazano orodje redno pregleduje Hiltijev servis. Prah, ki se sprijema na površino orodja (še posebej električno prevoden prah), ali vlaga lahko v neugodnih razmerah povzročita električni udar.
- d) Ko uporabljate električno orodje na prostem, se prepričajte, ali je orodje priklopljeno na omrežje preko zaščitnega stikala okvarnega toka (RCD) z izklopnim tokom največ 30 mA. Z uporabo zaščitnega stikala okvarnega toka se zmanjša nevarnost električnega udara.
- e) Priporočena je uporaba zaščitnega stikala okvarnega toka (RCD) z izklopnim tokom največ 30 mA.

5.6.4 Delovno mesto

- a) Poskrbite za dobro osvetlitev delovnega območja.
- b) Poskrbite za dobro prezračevanje delovnega mesta. Slabo prezračevana delovna mesta lahko zaradi preveč prahu škodujejo zdravju.
- c) Pri prebijanju zavarujte območje na nasprotni strani del. Odlomljeni delci lahko padejo in pri tem poškodujejo druge osebe.
- d) Zareze v nosilne stene ali druge strukture lahko negativno vplivajo na statično nosilnost, še posebej pri rezanju armaturnega železa ali nosilnih elementov. Pred začetkom del se je treba posvetovati z odgovornimi statiki, arhitekti ali pristojnim vodstvom gradnje.

5.6.5 Osebna oprema za zaščito pri delu



Uporabnik in osebe v bližini morajo med uporabo orodja nositi primerna zaščitna očala, zaščitno čelado, zaščito za sluh, zaščitne rokavice in lahko masko za zaščito dihal.

6 Pred začetkom uporabe



NEVARNOST

Pred nastavljanjem naprave, zamenjavo pribora ali odlaganjem naprave vedno izvlecite vtič iz električne vtičnice. Ta previdnostni ukrep onemogoča nepredviden zagon orodja.

PREVIDNO

Pri montaži, demontaži, nastavitvenih delih in odpravljanju motenj nosite zaščitne rokavice.

OPOZORILO

Električnega orodja nikoli ne uporabljajte brez zaščitnega pokrova.

PREVIDNO

Če uporabljate drug priporočen Hiltijev pribor za kotne brusilnike v kombinaciji z zgoraj navedenimi kotnimi brusilniki, pred uporabo preberite navodila za uporabo pribora in upoštevajte vsa opozorila.

6.1 Montaža stranskega ročaja

OPOZORILO

Pri vseh delih mora biti nameščen stranski ročaj.

Stranski ročaj privijte z leve ali desne strani orodja.

6.2 Zaščitni pokrov

PREVIDNO

Zaprta stran zaščitnega pokrova mora biti vedno usmerjena proti uporabniku.

PREVIDNO

Položaj zaščitnega pokrova sproti prilagajajte potrebam delovnega postopka.

6.2.1 Montaža in demontaža zaščitnega pokrova oz. zaščitnega pokrova s krovno pločevino

NASVET

Zaščitni pokrov je že nastavljen na pravi premer vpenjanja z justirnim vijakom. Če je vpenjanje pri nameščenem zaščitnem pokrovu prešibko, lahko vpenjalno silo povečate z rahlim pritegovanjem justirnega vijaka.

NASVET

Kodirni mehanizem na zaščitnem pokrovu zagotavlja, da lahko na orodje namestite le ustrezen zaščitni pokrov. Kodirni element razen tega preprečuje padec zaščitnega pokrova na orodje.

1. Sprostite zatezno ročico.
2. Namestite zaščitni pokrov s kodirnim mehanizmom v kodirni utor na vretenu glave orodja.
3. Zavrtite zaščitni pokrov v zeleni položaj.
4. **PREVIDNO Zaprta stran zaščitnega pokrova mora biti vedno usmerjena proti uporabniku.** Zategnite zatezno ročico, da blokirate zaščitni pokrov.
5. Za demontažo zaščitnega pokrova opravite ustrezne delovne korake v obratnem vrstnem redu.

6.2.2 Nastavitev zaščitnega pokrova oz. zaščitnega pokrova s krovno pločevino

1. Sprostite zatezno ročico.
2. Zavrtite zaščitni pokrov v zeleni položaj.

3. Zategnite zatezno ročico.

6.3 Namestitev nastavka

NEVARNOST

Prepričajte se, da je na brusnem orodju navedeno število obratov isto ali večje od nazivnega števila obratov brusilnika.

NEVARNOST

Pred uporabo preverite delovno orodje. Ne uporabljajte zlomljenih, počenih ali kako drugače poškodovanih proizvodov.

NASVET

Diamantne plošče je treba zamenjati, takoj ko se učinek rezanja in brušenja občutno poslabša. Na splošno do tega pride, ko je višina diamantnih segmentov manjša od 2 mm. Druge tipe plošč je treba zamenjati, takoj ko se zmogljivost rezanja občutno poslabša ali pa deli kotnega brusilnika (izven plošče) med delom pridejo v stik z obdelovancem. Abrazivne plošče je treba zamenjati po preteku roka uporabnosti.

6.4 Nastavek s hitrozatezno matico Kwik-Lock

PREVIDNO

Pazite, da hitrovpenjalna matica Kwik-Lock med delom ni v stiku s podlago. Ne uporabljajte poškodovanih hitrovpenjalnih matic Kwik-Lock.

6.4.1 Montaža in demontaža nastavka z hitrozatezno matico Kwik-Lock

NASVET

Puščica na zgornji strani mora biti znotraj oznak. Če privijete hitrovpenjalno matico Kwik-Lock tako, da se puščica ne nahaja znotraj oznak, hitrovpenjalne matice ne boste več mogli odviti z roko. V tem primeru je treba hitrovpenjalno matico Kwik-Lock odviti s ključem za pritezanje (ne s cevnimi kleščami).

1. Očistite vpenjalno prirobnico in hitrovpenjalno matico Kwik-Lock.
2. Namestite nastavek.
3. Privijte hitrozatezno matico Kwik-Lock (napis je viden tudi, ko je privita), da naleže na nastavek.
4. **PREVIDNO Gumb za blokado vretena smete pritisniti le, ko brusilno vreteno miruje.** Pritisnite in držite gumb za blokado vretena.
5. Nastavek z roko močno vrtite v smeri urnega kazalca, dokler ni hitrozatezna matica Kwik-Lock trdno privita, potem spustite gumb za blokado vretena.
6. Za demontažo opravite ustrezne delovne korake v obratnem vrstnem redu.



NASVET

Položaj zaščitnega pokrova sproti prilagajajte potrebam delovnega postopka.

NEVARNOST

Uporabljajte zaščito za sluh. Hrup lahko povzroči izgubo sluha.

PREVIDNO

Zaprta stran zaščitnega pokrova mora biti vedno usmerjena proti uporabniku.

SI

OPOZORILO

Novo brusilno orodje preizkusite tako, da vsaj 60 sekund deluje pri maks. št. vrtljajev prostega teka na zavarovanem območju.

OPOZORILO

Orodja ne uporabljajte, če se težko ali sunkovito zažene. Obstaja možnost, da je elektronika v okvari. Orodje naj nemudoma popravijo v Hiltijevem servisu.

OPOZORILO

Zareze v nosilne stene ali druge strukture lahko negativno vplivajo na statično nosilnost, še posebej pri rezanju armaturnega železa ali nosilnih elementov. **Pred začetkom del se je treba posvetovati z odgovornimi statiki, arhitekti ali pristojnim vodstvom gradnje.**

OPOZORILO

Omrežna napetost mora ustrezati podatkom na ploščici s podatki orodja. Orodja, označena z 230 V, se lahko priklopijo na napetost 220 V.

OPOZORILO

Orodje vedno uporabljajte s stranskim ročajem (kot dodatna oprema je na voljo tudi ločni ročaj).

PREVIDNO

Obdelovance pritrdite z vpenjalno napravo ali s prižežem.

OPOZORILO

Brušenje lahko povzroči odletavanje materiala. **Uporabljajte zaščito za oči.**

PREVIDNO

Če uporabljate orodje brez sistema za odsesavanje prahu, je treba pri delih, kjer nastaja prah, uporabljati lahko zaščito za dihala.

OPOZORILO

Ne dotikajte se vrtečih se delov. Orodje vključite šele v območju dela. Dotikanje vrtečih se delov, še posebej vrtečih se nastavkov, lahko privede do poškodb.

PREVIDNO

Orodje se lahko pri uporabi segreje. **Pri menjavi orodja uporabljajte zaščitne rokavice!**

PREVIDNO

Orodje ima zaradi svojega namena uporabe ustrezen visok vrtilni moment. **Uporabljajte stranski ročaj in vedno držite orodje z obema rokama.** Uporabnik mora biti pripravljen na trenutno blokado orodja.

PREVIDNO

Pri obdelavi lahko odletavajo drobc materiala. **Uporabljajte zaščitna očala, zaščitne rokavice in lahko masko za zaščito dihal, če ne uporabljate naprave za odsesavanje prahu.** Ti drobc lahko poškodujejo telo in oči.

OPOZORILO

Pri rezanju ne upogibajte plošč v rezalni ravnini in orodja ne obremenjujte preveč. Sicer se lahko orodje ustavi, povzroči povratni udarec ali pa se zlomi plošča.

PREVIDNO

Med delom si privoščite odmor. **Za boljšo prekrvavitve prstov delajte sprostitvene in razgibalne vaje.**

OPOZORILO

Gorljive materiale odstranite iz delovnega območja.

7.1 Nastavitev ročaja

OPOZORILO

Ročaja ne nastavljajte pri delujočem orodju. **Prepričajte se, da se ročaj zaskoči v enem od treh možnih položajev.**

Za varno in neutrujajoče delo v vsakem položaju je ročaj mogoče zavrteti za 90° v levo in v desno.

1. Vtič izvlcite iz vtičnice.
2. Sprostitutveno ročico povlecite nazaj.
3. Ročaj zavrtite v levo ali v desno do prislona.
4. S sprostitutveno ročico ponovno fiksirajte ročaj. **NASVET** Orodja ni mogoče vključiti, dokler ni ročaj blokiran v enem od treh predvidenih položajev.

7.2 Rezanje

Pri rezanju srednje močno pritiskajte na orodje in pazite, da se orodje ali rezalno-brusna plošča ne zatakne (kot pribl. 90° na rezalno ravnino). Profile in majhne štirirobe cevi najlažje prerežete, če režete na mestu z najmanjšim presekom.

7.3 Grobo brušenje

PREVIDNO

Rezalno-brusnih plošč nikoli ne uporabljajte za grobo brušenje.

Z nastavitvenim kotom od 5° do 30° pri grobem brušenju dosežete najboljši rezultat. Srednje močno pritiskajte na

orodje in ga premikajte sem ter tja. Tako se obdelovalec ne segreje premočno, se ne obarva in ne nastajajo žlebički.

7.4 Vkllop in izklop

7.4.1 Vkllop

1. Vtaknite vtič v vtičnico.

2. Pomaknite stikalo za vklop/izklop naprej in ga pritisnite do konca.

Orodje tako vedno upravljate s sklenjeno pestjo za optimalno varnost pri delu.

7.4.2 Izklop

Spustite stikalo za vklop in izklop.

7.5 Blokada zagona

NASVET

Če povlečete vtič iz vtičnice, ki je stikalo za vklop/izklop pritisnjeno, in potem vtič ponovno vtaknete, se orodje ne vklopi.

8 Nega in vzdrževanje

PREVIDNO

Vtič izvlecite iz vtičnice.

8.1 Nega orodja

NEVARNOST

Pri delu v ekstremnih pogojih se lahko pri obdelovanju kovin v notranjosti orodja odlaga prevodni prah. To lahko vpliva na zaščitno izolacijo. **V takšnih primerih priporočamo uporabo stacionarne naprave za odsesavanje, pogosto čiščenje prezračevalnih rež in uporabo zaščitnega stikala okvarnega toka (RCD).**

Zunanje ohišje orodja je izdelano iz plastike, ki je odporna proti udarcem. Ročaj je izdelan iz elastomernega materiala.

Nikoli ne uporabljajte orodja z zamašenimi prezračevalnimi režami! Prezračevalne reže redno in previdno očistite s suho krtačo. Izogibajte se vdoru tujkov v notranjost orodja. Ventilator motorja vleče prah v ohišje, velika količina zbranega prevodnega prahu (npr. kovina, premog) pa lahko povzroči nevarnosti električnega izvora. Zunanost orodja redno čistite z rahlo navlaženo krpo za čiščenje. Za čiščenje ne uporabljajte pršilnika, naprave za čiščenje s paro ali tekoče vode! S tem lahko ogrozite električno varnost orodja. Poskrbite, da ročaji orodja

ne bodo onesnaženi z oljem ali mastjo. Ne uporabljajte sredstev za nego, ki vsebujejo silikon.

NASVET

Pogosta obdelava prevodnih materialov (npr. kovina, vlakna premoga) lahko skrajša intervale vzdrževanja. Upoštevajte individualne ocene nevarnosti na delovnem mestu.

8.2 Vzdrževanje orodja

OPOZORILO

Orodja ne uporabljajte, če so deli poškodovani, če je elektronika v okvari ali če elementi za upravljanje ne delujejo brezhibno. Popravilo naj ga v Hiltijevem servisu.

OPOZORILO

Električne komponente smejo popravljati samo strokovnjaki električarji.

Redno preverjajte, ali so zunanji deli orodja poškodovani in ali vsi elementi za upravljanje delujejo brezhibno.

8.3 Preverjanje po končani negi in vzdrževanju

Po končani negi in vzdrževanju preverite, ali so vse zaščitne naprave nameščene in ali delujejo brezhibno.

9 Motnje pri delovanju

Napaka	Možni vzrok	Odprava napake
Orodje se ne zažene.	Prekinitiv električnega napajanja.	Vklopite drugo električno orodje, preverite njegovo delovanje.
	Priključni kabel ali vtič v okvari.	Preveri naj ga električar in po potrebi zamenja.
	Iztrošene ščetke.	Preveri naj ga električar in po potrebi zamenja.
	Aktivirana je elektronska blokada zagona po prekinitvi električnega napajanja.	Izklopite in ponovno vklopite orodje.
Orodje nima polne moči.	Podaljšek premajhnega preseka.	Uporabite podaljšek zadostnega preseka.

Napaka	Možni vzrok	Odprava napake
Orodje nima polne moči.	Izpad funkcije ATC	Orodje naj popravi Hiltijev servis.

10 Recikliranje



Orodja Hilti so pretežno narejena iz materialov, ki jih je mogoče znova uporabiti. Predpogoj za recikliranje je strokovno razvrščanje materialov. Hilti v mnogih državah že omogoča prevzem odsluženega orodja v reciklažo. Posvetujte se s servisno službo Hilti ali s svojim prodajnim svetovalcem.



Samo za države EU

Električnega orodja ne odstranjujte s hišnimi odpadki!

V skladu z evropsko Direktivo o odpadni električni in elektronski opremi in z njenim izvajanjem v nacionalni zakonodaji je treba električne naprave ob koncu njihove življenjske dobe ločeno zbirati in jih predati v postopek okolju prijaznega recikliranja.

sl

11 Garancija proizvajalca orodja

Hilti garantira, da je dobavljeno orodje brez napak v materialu ali izdelavi. Ta garancija velja pod pogojem, da se z orodjem ravna in se ga uporablja, neguje in čisti na pravilen način v skladu z navodili za uporabo Hilti; ter da je zagotovljena tehnična enotnost, kar pomeni, da se z orodjem uporabljajo samo originalni Hiltijev potrošni material, pribor in nadomestni deli.

Ta garancija obsega brezplačno popravilo ali brezplačno zamenjavo pokvarjenih delov med celotno življenjsko dobo orodja. Ta garancija ne obsega delov, ki se normalno obrabljajo.

Ostali zahtevki so izključeni, kolikor to ni v nasprotju z veljavnimi nacionalnimi predpisi. Hilti ne jamči za neposredno ali posredno škodo zaradi napak, za izgube ali stroške, povezane z uporabo ali nezmožnostjo uporabe orodja za kakršenkoli namen. Molče dana zagotovila glede uporabe ali primernosti za določen namen so izrecno izključena.

Orodje oziroma prizadete dele je treba takoj po ugotovitvi napake poslati pristojni prodajni organizaciji Hilti v popravilo oziroma zamenjavo.

Ta garancija vključuje vse garancijske obveznosti s strani Hiltija in zamenjuje vsa prejšnja ali istočasna pojasnila oziroma pisne ali ustne dogovore v zvezi z garancijo.

12 Izjava ES o skladnosti (izvirnik)

Oznaka:	Kotni brusilnik
Tipaska oznaka:	DCG 230-DB
Generacija:	01
Leto konstrukcije:	2008

S polno odgovornostjo izjavljamo, da ta izdelek ustreza naslednjim direktivam in standardom: 2006/42/ES, 2004/108/ES, 2011/65/EU, EN 60745-1, EN 60745-2-3, EN ISO 12100.

Hilti Corporation, Feldkircherstrasse 100,
FL-9494 Schaan



Paolo Luccini
Head of BA Quality and Process Management
Business Area Electric Tools & Accessories
01/2012



Jan Doongaji
Executive Vice President

Business Unit Power
Tools & Accessories
01/2012

Tehnična dokumentacija pri:

Hilti Entwicklungsgesellschaft mbH
Zulassung Elektrowerkzeuge
Hiltistrasse 6
86916 Kaufering
Deutschland

sl



Hilti Corporation

LI-9494 Schaan

Tel.: +423 / 234 21 11

Fax: +423 / 234 29 65

www.hilti.com

1 609 92A 0DZ

Hilti = registered trademark of Hilti Corp., Schaan

W 3622 | 1013 | 00-Pos. 2 | 1

Printed in Germany © 2013

Right of technical and programme changes reserved S. E. & O.

321858 / A3



321858