

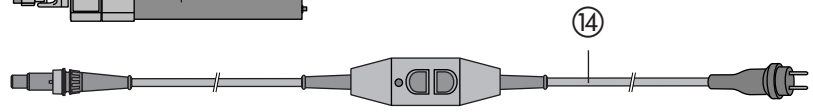
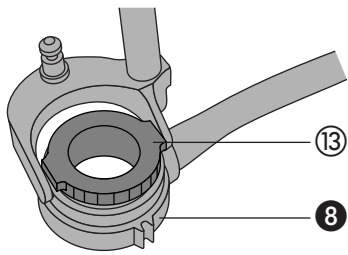
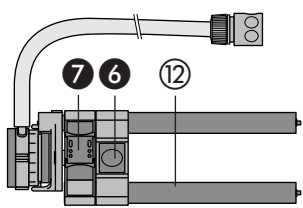
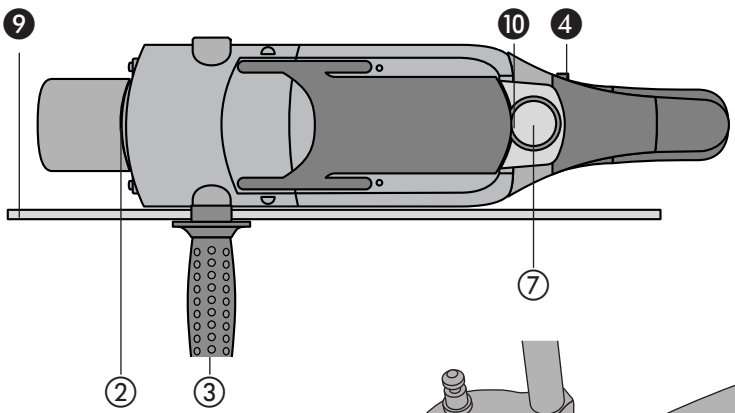
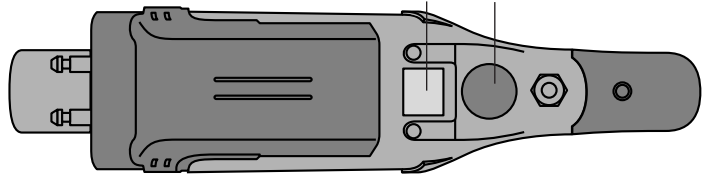
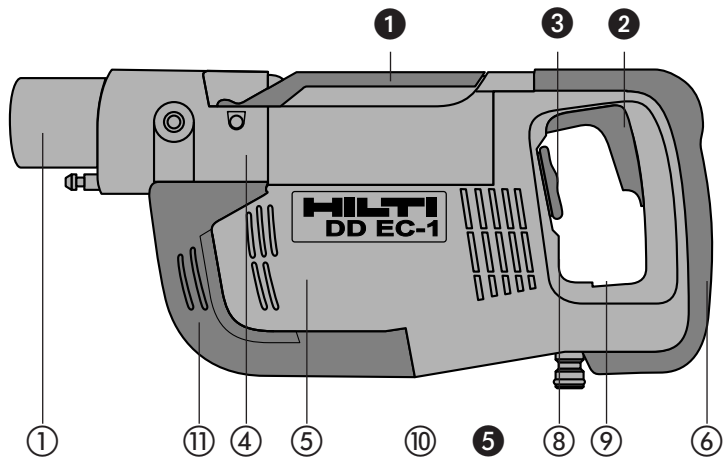
HILTI

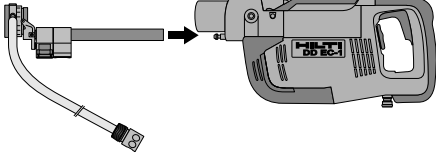
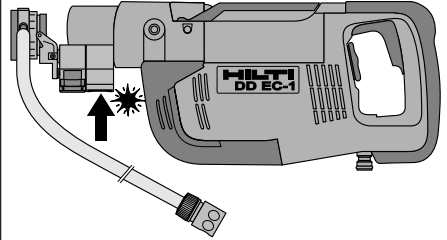
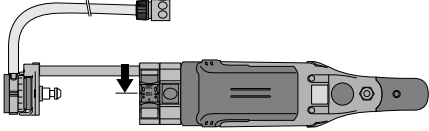
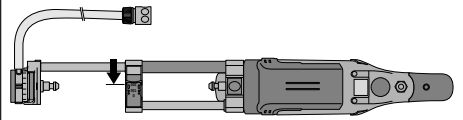
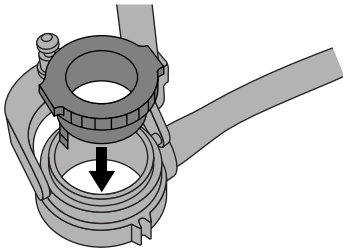
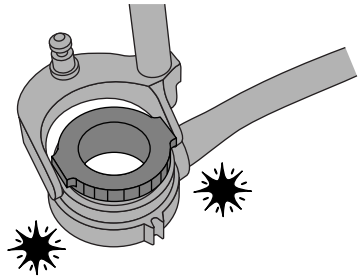
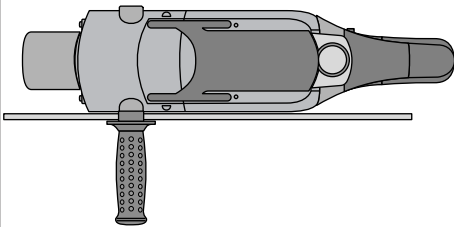
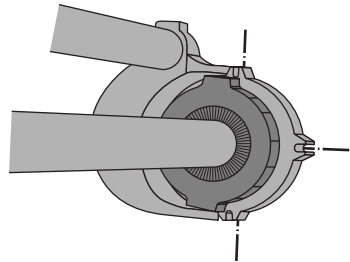
DD EC-1

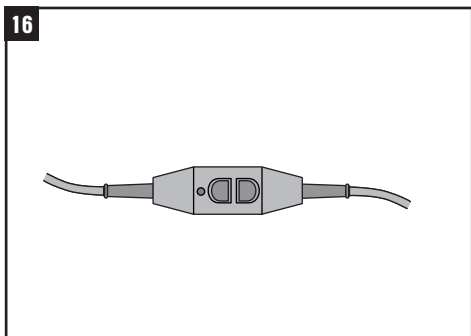
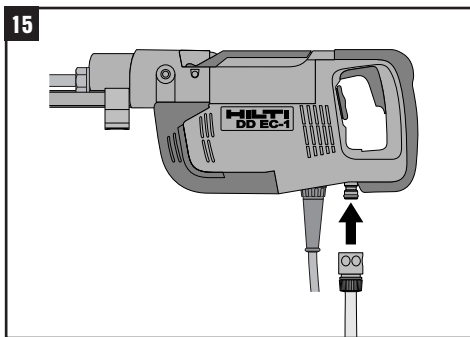
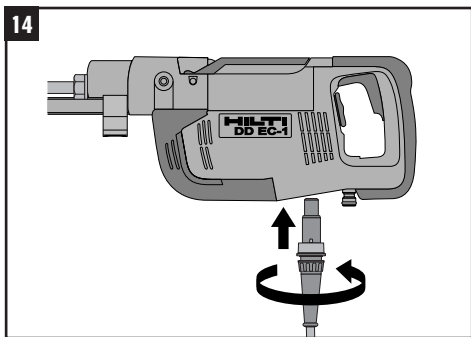
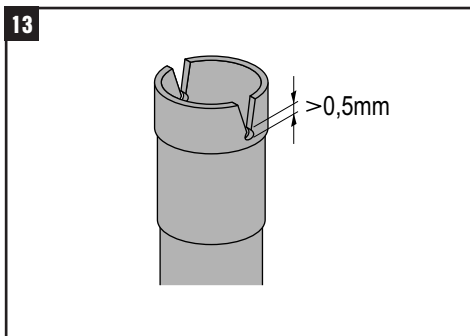
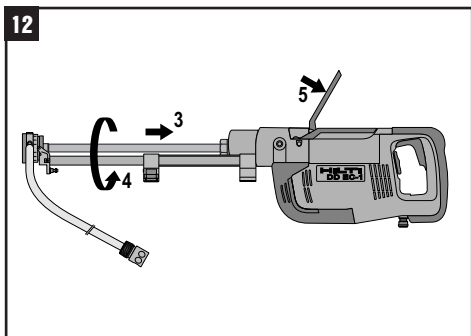
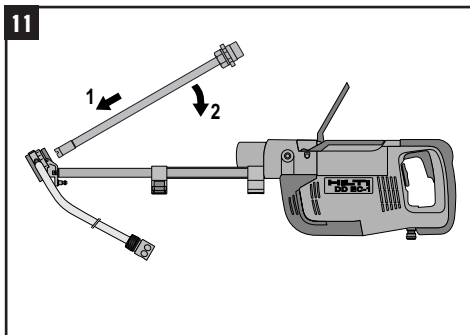
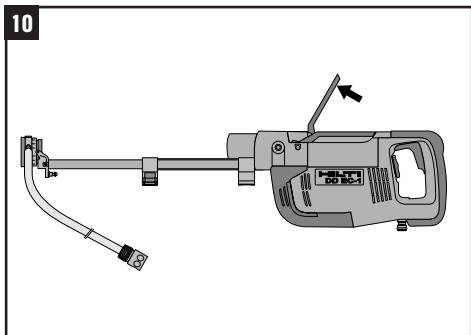
Bedienungsanleitung	de
Operating instructions	en
Mode d'emploi	fr
Istruzioni d'uso	it
Gebruiksaanwijzing	nl
Manual de instruções	pt
Manual de instrucciones	es
Οδηγίες χρήσεως	el
دليل الاستعمال	ar

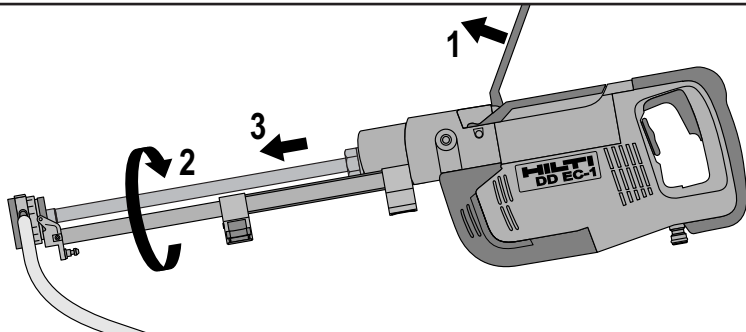
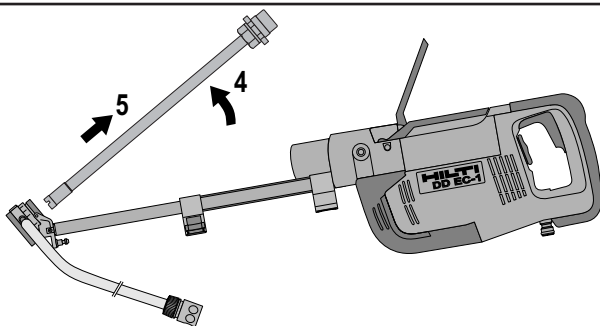


1

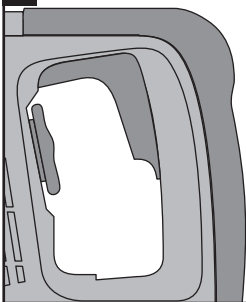


2**3****4****5****6****7****8****9**

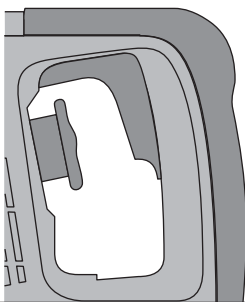
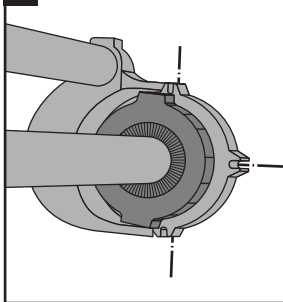
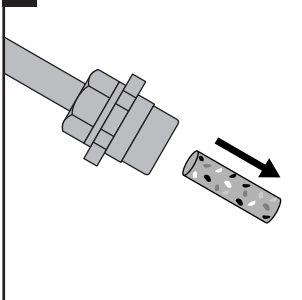
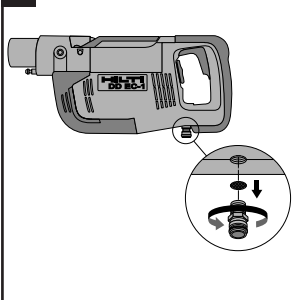
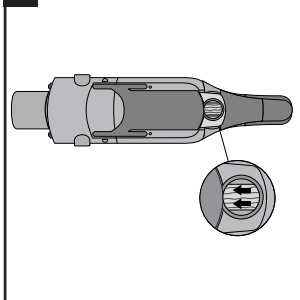


17**18****19**

Pos. 1



Pos. 2

**20****21****22****23**

DD EC-1 Diamantkernboormachine

Lees de gebruiksaanwijzing in ieder geval door voordat u de machine in gebruik neemt.

Bewaar deze gebruiksaanwijzing altijd bij de machine.

Geef de machine alleen samen met de gebruiksaanwijzing aan andere personen door.


Bedieningselementen 1

- 1 Bedieningshendel werktuigopname
- 2 Stuurschakelaar
- 3 Regelwiel voor watervolume
- 4 Schakelaararrètering voor gebruik met boorstandaard
- 5 Plugverbinding van elektrische kabel (contactdoos voor netkabel)
- 6 Vergrendelknop voor watervangstang
- 7 Schuif voor lengte-instelling watervangstang
- 8 Watervangring (boorbus)
- 9 Diepte-aanslag
- 10 Vergrendelknop waterkijkglas

Onderdelen 1

- 1 Werktuigopname
- 2 Drukplaat
- 3 Zijhandvat
- 4 Tandwielkast met TOPSPIN-bewegingssysteem
- 5 Motor
- 6 Handvat
- 7 Waterstromingsindicator
- 8 Dooslibel
- 9 Staaflibel
- 10 Typeplaatje
- 11 Riemafdekking
- 12 Watervangstangen
- 13 Watervangring
- 14 Netkabel (met PRCD, niet voor de GB-versie)

Algemene opmerkingen

 Dit symbool geeft in deze gebruiksaanwijzing instructies aan die bijzonder belangrijk zijn voor de veiligheid. Houd u altijd aan deze instructies, anders kunnen er ernstige verwondingen ontstaan.

 Waarschuwing voor gevaarlijke elektrische spanning.

Symbolen



Voor het gebruik de gebruiksaanwijzing lezen



Afval voor hergebruik recycelen

1 Deze nummers verwijzen naar figuren op de uitklapbare omslagpagina's (voor en achter).

1 / **1** Deze nummers verwijzen naar de bedienings-/display-elementen van de machine


In de tekst van deze gebruiksaanwijzing betekent «de machine» altijd het elektrische apparaat waarover de gebruiksaanwijzing gaat.

Inhoud	Pagina
Algemene opmerkingen	49
Beschrijving	50
Belangrijkste kenmerken van de machine	50
Technische gegevens	50
Reglementair gebruik	51
Werktuigen en toebehoren	51
Veiligheidsinstructies	52
Inbedrijfneming	54
Bediening	55
Schoonhouden en onderhoud	57
Het zoeken van fouten	58
Fabrieksgarantie op de apparatuur	59
Afvoer als afval	59
EG-Conformiteitsverklaring (origineel)	59

Beschrijving

De DD EC-1 is een elektrisch aangedreven diamant-kerkboormachine voor natboren.

Tot de levering behoren: machine, watervangstangen incl. watervangring, kabel incl. PRCD, gebruiksaanwijzing, spray 50 ml, poetsdoek, transportkoffer.

-  Bij het gebruik van de machine dient men zich altijd aan de volgende punten te houden:
- in overeenstemming met het typeplaatje aan het wisselspanningnet aansluiten
 - niet toepassen in een omgeving waar gevaar van explosie
 - altijd de watervanginrichting met de juiste boorbus gebruiken

Belangrijkste kenmerken van de machine

- Boormachine met TOPSPIN-bewegingssysteem, d.w.z. bewuste tuimelbeweging van boorkroon en werktuigopname
- Elektrische beschermingsklasse I
- Olivrije riemaandrijving
- Mechanische slipkoppeling
- Motorbeveiligingselektronica met temperatuurbeveiliging
- Met rubber bekleed handvat en zijhandvat
- Werktuigstelsel met DD-C boorkronen (150 en 300 mm werklengte)
- Werktuigopnamesysteem voor snelle wisseling van boorkroon
- Traploos reguleerbaar toerental
- Automatische functie water aan/uit
- Handmatige watervolumeregulering
- Geïntegreerde waterdoorstromingsindicator
- Arrêteerbare stuurschakelaar
- Afneembare watervangstangen
- Afneembare netkabel met gecodeerde stekker en reststroomonderbreker (PRCD, niet voor GB-versie)
- Diepte-aanslag
- Libellen

Technische gegevens

Nominaal opgenomen vermogen:	1450 W	1400 W	1400 W	1450 W	1450 W
Nominale spanning: *	100 V	110 V	220 V	230 V	240 V
Nominale opgenomen stroom: *		13,4 A	6,7 A	6,7 A	6,7 A
Netfrequentie:	50–60 Hz				
Gewicht conform EPTA-Procedure 01/2003:	6,8 kg				
Afmetingen (LxBxH):	423x108x195 mm				
Minimale afstand van boorgat tot wand:	36 mm				
Toerental:	9200 t/min				
Max. toegestane waterleidingdruk:	6 bar (bij hogere waterdruk moet op de bouwplaats een drukvermindering worden toegepast)				
Verdere wezenlijke kenmerken:	afneembare netkabel met gecodeerde contactdoos				
Koppel voor activering slipkoppeling:	13 Nm				
Beveiligingsklasse:	Beveiligingsklasse I, EN 60745, Randgeaard				

*** De machine wordt met verschillende nominale spanningen aangeboden. De nominale spanning en de nominale opgenomen stroom van uw machine vindt u op het typeplaatje.**

AANWIJZING

Het in deze aanwijzingen aangegeven trillingsniveau is overeenkomstig een in EN 60745 genormeerd meetproces gemeten en kan worden gebruikt voor een onderlinge vergelijking van elektrisch gereedschap. Het is ook geschikt voor een voorlopige inschatting van de trillingsbelasting. Het aangegeven trillingsniveau is representatief voor de belangrijkste gebruiksgebieden van het elektrisch apparaat. Als het elektrisch apparaat echter wordt gebruikt voor andere toepassingen, met afwijkende gereedschappen of als het onvoldoende wordt onderhouden, kan het trillingsniveau afwijken. Hierdoor kan de trillingsbelasting over de gehele gebruiksperiode duidelijk worden verhoogd. Voor een nauwkeurige inschatting van de trillingsbelasting moet ook rekening worden gehouden met de tijden waarin het apparaat is uitgeschakeld of weliswaar draait maar niet wordt gebruikt. Hierdoor kan de trillingsbelasting over de gehele gebruiksperiode duidelijk verminderen. Leg de overige veiligheidsmaatregelen ter bescher-

ming van de gebruiker tegen trillingen ook vast, zoals: Onderhoud van het elektrisch apparaat en de gereedschappen, warmhouden van handen, organisatie van de werkzaamheden.

Geluids- en trillingwaarden informatie (conform EN 60745-2-1):

Typische gemeten geluidsemisatie (A) (L_{WA}): 98 dB (A)

Typische gemeten geluidsemisatie (A) (L_{pA}): 87 dB (A)

Voor het genoemde geluidsniveau volgens EN 60745 bedraagt de onzekerheid 3 dB.

Oorbescherming verplicht!

Triaxiale trillingsgegevens (gemeten overeenkomstig 60745-2-1 bij de handgrepen en overeenkomstig EN 61029 bij de spil)

Triaxiale trillingswaarden (trillingsvectorsom) EN 60745-2-1 (uit de hand)

	Boorkroonlengte 150 mm	Boorkroonlengte 300 mm
Trilling a_{hDD}	10 m/s²	17 m/s²
Onzekerheid K	1,5 m/s ²	2 m/s ²

Triaxiale trillingswaarde (trillingsvectorsom) EN 61029, RIG DD-CR1 (op kolom)

	Boorkroonlengte 150 mm	Boorkroonlengte 300 mm
Trilling a_{hDD}	7 m/s²	11 m/s²
Onzekerheid K	1,5 m/s ²	1,5 m/s ²

Technische wijzigingen voorbehouden

Reglementair gebruik

De machine is voor het volgende gebruik bestemd:

- Het maken van met diamant geboorde gaten van 8-35 mm diameter in gewapend beton, metselwerk en natuursteen.
- Gebruik uitsluitend als natboormachine met gebruikmaking van de watervanginrichting incl. de passende boorbussen.
- De machine moet met de op het typeplaatje aangegeven netspanning en netfrequentie worden gebruikt.
- De machine mag alleen worden gebruikt aan een net met aardegeleider en voldoende dimensionering.
- De machine mag alleen worden gebruikt met de hiervoor bestemde netkabel met gecodeerde stekker en geïntegreerde PRCD (scheidingstraf voor GB).
- De veiligheidsfunctie van de aardgeleider moet volgens de landelijke veiligheidsbepalingen regelmatig worden gecontroleerd.
- Voor het gebruik moet de werking van de PRCD worden gecontroleerd (Zie bediening).
- Er mogen alleen voorgeschreven werktuigen en toebehoren worden gebruikt.

Alleen de in deze gebruiksaanwijzing genoemde activiteiten (schoonhouden, onderhoud, montage, gebruik, enz.) mogen worden uitgevoerd. Verdere manipulaties kunnen een negatieve uitwerking hebben op de goede werking van de machine.

De in de gebruiksaanwijzing en eventueel apart aangegeven veiligheidsinstructies moeten in acht worden genomen.

Positie en afmeting van de boringen moeten met de bouwleiding afgesproken zijn (statica).

Gebruik dit product in geen geval anders dan in deze gebruiksaanwijzing beschreven wordt.

Werktuigen en toebehoren

Voor optimale overbrenging van de TOPSPIN-beweging en om veiligheidsredenen moeten voor de DD EC-1 uitsluitend DD-C boorkronen worden gebruikt. Bij het boren met speciale boorkronen met een werk lengte van 600 mm moet men met een kortere boorkroon en watervangstangen voorboren.

Verder zijn er bij de DD EC-1 de volgende toebehoren verkrijgbaar:


- waterrecycling-apparaat DD-REC1
- kernbreekwerktuig DD-CB
- stofzuiger-adapter
- Boorstandaard DD-CR1

Veiligheidsinstructies

AANWIJZING

De veiligheidsinstructies in hoofdstuk 1 bevatten de algemene veiligheidsinstructies voor elektrisch gereedschap die volgens de van toepassing zijnde normen in de handleiding moeten worden vermeld. Ze kunnen dus aanwijzingen bevatten die voor dit apparaat niet van belang zijn.

1. Algemene veiligheidsaanwijzingen voor elektrische gereedschappen

- a)  **WAARSCHUWING! Lees alle aanwijzingen en veiligheidsvoorschriften.** Wanneer de veiligheidsvoorschriften en aanwijzingen niet in acht worden genomen, kan dit een elektrische schok, brand en/of ernstig letsel tot gevolg hebben. **Bewaar alle veiligheidsinstructies en voorschriften goed.** Het in de veiligheidsvoorschriften gebruikte begrip "elektrisch gereedschap" heeft betrekking op elektrische gereedschappen met netvoeding (met aansluitkabel) en op accu-aangedreven elektrische gereedschappen (zonder aansluitkabel).

1.1 Veiligheid op de werkplek

- a) **Houd uw werkomgeving schoon en goed verlicht.** Een rommelige of onverlichte werkomgeving kan tot ongevallen leiden.
- b) **Werk niet met het apparaat in een explosieve omgeving waarin zich brandbare vloeistoffen, gassen of stoffen bevinden.** Elektrische gereedschappen veroorzaken vonken die het stof of de dampen tot ontsteking kunnen brengen.
- c) **Houd kinderen en andere personen tijdens het gebruik van het elektrische gereedschap uit de buurt.** Wanneer u wordt afgeleid, kunt u de controle over het apparaat verliezen.

1.2 Elektrische veiligheid

- a) **De aansluitstekker van het elektrisch gereedschap moet in het stopcontact passen. De stekker mag in geen geval worden veranderd. Gebruik geen adapterstekkers in combinatie met geaarde elektrische gereedschappen.** Onveranderde stekkers en passende stopcontacten beperken het risico van een elektrische schok.
- b) **Voorkom aanraking van het lichaam met geaarde oppervlakken, bijvoorbeeld van buizen, verwarmingen, fornuizen en koelkasten.** Er bestaat een verhoogd risico door een elektrische schok wanneer uw lichaam geaard is.
- c) **Houd het elektrisch gereedschap uit de buurt van regen en vocht.** Het binnendringen van water in het elektrische gereedschap vergroot het risico van een elektrische schok.
- d) **Gebruik de kabel niet voor een verkeerd doel, om het elektrisch gereedschap te dragen of op te hangen of om de stekker uit het stopcontact te trekken. Houd de kabel uit de buurt van hitte, olie, scherpe randen en bewegende gereedschapsdelen.** Beschadigde of in de war geraakte kabels vergroten het risico van een elektrische schok.
- e) **Wanneer u buitenshuis met elektrisch gereedschap werkt, dient u alleen verlengkabels te gebruiken die voor gebruik buitenshuis zijn goedgekeurd.** Het gebruik van een voor gebruik buitenshuis geschikte verlengkabel beperkt het risico van een elektrische schok.
- f) **Als het gebruik van het elektrisch gereedschap in een vch-**

tige omgeving absoluut noodzakelijk is, gebruik dan een lekstroomschakelaar. Het gebruik van een lekstroomschakelaar verkleint het risico op stroomschokken.

1.3 Veiligheid van personen

- a) **Wees alert, let goed op wat u doet en ga met verstand te werk bij het gebruik van het elektrische gereedschap. Gebruik het elektrisch gereedschap niet wanneer u moe bent of onder invloed staat van drugs, alcohol of medicijnen.** Een moment van onoplettendheid bij het gebruik van het elektrische gereedschap kan tot ernstig letsel leiden.
- b) **Draag een persoonlijke beschermende uitrusting en altijd een veiligheidsbril.** Het dragen van een persoonlijke beschermende uitrusting, zoals een stofmasker, slijpvaste werkschoenen, een veiligheidshelm of gehoorbescherming, afhankelijk van de aard en het gebruik van het elektrische gereedschap, vermindert het risico op letsel.
- c) **Voorkom per ongeluk inschakelen. Controleer of het elektrisch gereedschap is uitgeschakeld voordat u de stekker in het stopcontact steekt en/of de accu aanbrengt, of het gereedschap optilt of draagt.** Wanneer u bij het dragen van het elektrische gereedschap uw vinger aan de schakelaar hebt of wanneer u het gereedschap ingeschakeld op de stroomvoorziening aansluit, kan dit tot ongevallen leiden.
- d) **Verwijder instelgereedschappen of schroefleutels voordat u het elektrische gereedschap inschakelt.** Instelgereedschap of een sleutel in een draaiend deel van het gereedschap kan tot letsel leiden.
- e) **Neem geen ongewone lichaamshouding aan. Zorg ervoor dat u stevig staat en steeds in evenwicht blijft.** Daardoor kunt u het elektrische gereedschap in onverwachte situaties beter onder controle houden.
- f) **Draag geschikte werkkleding. Draag geen loshangende kleding of sieraden. Houd haren, kleding en handschoenen uit de buurt van bewegende delen.** Loshangende kleding, sieraden en lange haren kunnen door bewegende delen worden meegenomen.
- g) **Wanneer stofafzuig- of stofopvangvoorzieningen kunnen worden gemonteerd, dient u zich ervan te verzekeren dat deze zijn aangesloten en juist worden gebruikt.** Het gebruik van een stofafzuigstelsel kan de gevaren door stof beperken.

1.4 Gebruik en hantering van het elektrisch gereedschap

- a) **Overbelast het apparaat niet. Gebruik voor uw werkzaamheden het daarvoor bestemde elektrische gereedschap.** Met het passende elektrische gereedschap werkt u beter en veiliger binnen het aangegeven vermogensbereik.
- b) **Gebruik geen elektrisch gereedschap waarvan de schakelaar defect is.** Elektrisch gereedschap dat niet meer kan worden in- of uitgeschakeld, is gevaarlijk en moet worden gerepareerd.
- c) **Trek de stekker uit het stopcontact en/of de accu uit het apparaat voordat u het gereedschap instelt, toebehoren wisselt of het apparaat weglegt.** Deze voorzorgsmaatregel voorkomt onbedoeld starten van het elektrisch gereedschap.
- d) **Bewaar niet-gebruikte elektrische gereedschappen buiten bereik van kinderen. Laat het gereedschap niet gebruiken door personen die er niet mee vertrouwd zijn en deze aanwijzingen niet hebben gelezen.** Elektrische gereedschappen

zijn gevaarlijk wanneer deze door onervaren personen worden gebruikt.

- e) **Ga zorgvuldig met het elektrisch apparaat om.** Controleer of bewegende delen van het apparaat correct functioneren en niet vastklemmen en of onderdelen gebroken of zodanig beschadigd zijn dat de werking van het apparaat nadelig wordt beïnvloed. Laat beschadigde delen repareren voordat u het apparaat gebruikt. Veel ongevallen hebben hun oorzaak in slecht onderhouden elektrische gereedschappen.
- f) **Houd snijdende inzetgereedschappen scherp en schoon.** Zorgvuldig onderhouden snijdende inzetgereedschappen met scherpe snijkanten klemmen minder snel vast en zijn gemakkelijker te geleiden.
- g) **Gebruik elektrisch gereedschap, toebehoren, inzetgereedschappen enz. zó als voor dit apparaat is voorgeschreven.** Let daarbij op de arbeidsomstandigheden en de uit te voeren werkzaamheden. Het gebruik van elektrische gereedschappen voor andere dan de voorziene toepassingen kan tot gevaarlijke situaties leiden.

1.5 Service

- a) **Laat het gereedschap alleen repareren door gekwalificeerd en vakkundig personeel en alleen met originele vervangingsonderdelen.** Daarmee wordt gewaarborgd dat de veiligheid van het apparaat in stand blijft.

2. Productspecifieke veiligheidsinstructies

2.1 Veiligheidsinstructies bij boormachines

- a) **Gebruik de extra handgreep die bij de levering van het apparaat is inbegrepen.** Verlies van controle kan tot lichamelijke letsel leiden.
- b) **Wanneer u werkzaamheden uitvoert waarbij verdeckt liggende elektrische leidingen of het netsnoer door het snijgereedschap kunnen worden beschadigd, houd het apparaat dan aan de geïsoleerde greepgedeelten vast.** Contact van het snijgereedschap met stroomvoerende leidingen kan ertoe leiden, dat onbeschermde metalen delen van het apparaat onder spanning worden gezet en de gebruiker het risico loopt op een elektrische schok.

2.1 Veiligheid van personen

- a) **Draag oorbeschermers.** De inwerking van geluid kan gehoorbeschadiging veroorzaken.
- b) **De aansluitstekker van het elektrisch gereedschap moet in het stopcontact passen.** De stekker mag in geen geval worden veranderd. Gebruik geen adapterstekkers in combinatie met geaarde elektrische gereedschappen. Onveranderde stekkers en passende stopcontacten beperken het risico van een elektrische schok.
- c) **Voorkom aanraking van het lichaam met geaarde oppervlakken, bijvoorbeeld van buizen, verwarmingen, fornuizen en koelkasten.** Er bestaat een verhoogd risico door een elektrische schok wanneer uw lichaam geaard is.
- d) **Houd het elektrisch gereedschap uit de buurt van regen en vocht.** Het binnendringen van water in het elektrische gereedschap vergroot het risico van een elektrische schok.
- e) **Controleer voordat u begint te werken of het zijhandvat correct gemonteerd is en goed vast-**

gedraaid is. Houd de machine bij het werken altijd met twee handen vast.

- f) **Leid bij het werken het netsnoer, het verlengsnoer en de afzuigslang altijd naar achteren van het apparaat weg.**
- g) **Het apparaat is niet bedoeld voor gebruik door kinderen of door zwakke, ongeschoolde personen.**
- h) **Kinderen moeten duidelijk worden gemaakt dat het apparaat geen speelgoed is.**
- j) *Stof van materiaal zoals loodhoudende verf, sommige houtsoorten, mineralen en metaal kunnen schadelijk voor de gezondheid zijn. Het in contact komen met of het inademen van dit stof kan leiden tot allergische reacties en/of aandoeningen van de luchtwegen bij de gebruiker of personen die zich in de buurt bevinden. Bepaalde stoffen, zoals eikenof beukenstof, staan bekend als kankerverwekkend, in het bijzonder in combinatie met houtbewerkingsmiddelen (chromaat, houtbeschermingsmiddelen). Asbesthoudend materiaal mag alleen door vakkundig personeel worden bewerkt. Zo mogelijk gebruik maken van stofafzuiging. Om een betere stofafzuiging te verkrijgen, gebruikmaken van een geschikte, door Hilti aanbevolen en op dit elektrisch apparaat afgestemd mobiele stofafzuiging voor hout- en/of mineraalstof. Zorg voor een goede ventilatie van de werkrimte. Het wordt geadviseerd een ademmasker met filterklasse P2 te dragen. De in uw land geldende voorschriften bij de te bewerken materialen in acht nemen.*
- j) **Neem pauzes en doe ontspannings- en vingeroefeningen, voor een betere doorbloeding van uw vingers.**

2.2 Gebruik en onderhoud van elektrische gereedschappen

- a) **Controleer of het gereedschap het bij het apparaat passende opnamesysteem heeft en correct in de gereedschapsopname vergrendeld is.**
- b) **Bij een stroomonderbreking: het apparaat uitschakelen en de stekker uit het stopcontact halen.** Hierdoor wordt voorkomen dat het apparaat onbedoeld opstart wanneer er weer spanning op komt te staan.

2.3 Elektrische veiligheid

- a) **Verborgen elektrische leidingen en gas- en waterleidingen kunnen zeer gevaarlijk zijn als ze bij het werken beschadigd worden.** Controleer daarom altijd eerst het werkgebied met bijv. een metaaldetector. Externe metalen delen van het apparaat kunnen onder spanning komen te staan als u per ongeluk bijv. een elektrische leiding beschadigt. Hieronder ontstaat een ernstig gevaar van een elektrische schok.
- b) **Controleer regelmatig het voedingsnoer van het apparaat, en laat dit in geval van beschadiging vernieuwen door een erkend vakman.** Controleer de verlengsnoeren regelmatig en vervang deze in geval van beschadiging. Wordt het net- of verlengsnoer

tijdens het werk beschadigd, dan mag u het niet aanraken. Trek de stekker uit het stopcontact. Door beschadigde aansluit- en verlengkabels ontstaat het risico van een elektrische schok.

- c) **Laat daarom verontreinigde apparaten, met name wanneer er vaak geleidend materiaal wordt bewerkt, regelmatig controleren door de Hilti-service. Vocht of stof dat zich aan het oppervlak van het apparaat hecht, met name van geleidend materiaal, kan onder ongunstige omstandigheden tot een elektrische schok leiden.**
- d) **De stekker en het snoer enkel in droge en propere toestand verbinden. Voor het reinigen, steeds de stekker uit het stopcontact trekken.**

2.4 Werkomgeving

- a) **Zorg voor een goede verlichting van het werkgebied.**
- b) **Zorg voor een goede ventilatie van de werkomgeving. Door een slecht geventileerde werkomgeving kan schade aan de gezondheid ontstaan als gevolg van stofbelasting.**

2.5 Persoonlijke veiligheidsuitrusting

De gebruiker en personen die zich in de buurt bevinden, moeten tijdens het gebruik van het apparaat een geschikte veiligheidsbril, een helm, oorbeschermers en werkhandschoenen.



Veiligheidsbril dragen



Helm dragen



Oorbeschermers dragen



Werkhandschoenen dragen

Vorbereitung voor gebruik



Lees voordat u de machine in gebruik neemt in ieder geval de veiligheidsinstructies en volg die op.



Boorwerkzaamheden met de machine mogen alleen door geschoold personeel worden uitgevoerd.



De netspanning moet overeenkomen met de specificatie op het typeplaatje.



Bij gebruik van verlengsnoeren: gebruik alleen verlengsnoeren die voor de toepassing toegestaan zijn en die een voldoende diameter hebben. Anders kan er vermindering van de capaciteit van de machine en oververhitting van het snoer optreden. Vervang beschadigde verlengsnoeren.

Aanbevolen minimale diameter en maximale lengte van verlengsnoeren:

Netspanning	Diameter geleider			
	1,5 mm ²	2,0 mm ²	2,5 mm ²	3,5 mm ²
100 V		20 m		40 m
110 V	20 m		40 m	
220-240 V	50 m		80 m	



Vergewis u er voor het in gebruik nemen van de machine van dat ruimtes onder de plaats waar geboord wordt beschermd zijn tegen vallende boorkernen en uitlopend water.

Doorboren van bewapeningsijzers



Vraag voor het doorboren van bewapeningsijzers de toestemming van de verantwoordelijke staticus op de bouw. Als het boren langzaam gaat en het boorwater helder is, is dit een aanwijzing dat er op bewapeningsijzer wordt geboord.



Vergewis u er voor het in gebruik nemen van de machine van dat de werktuigopname schoon is en dat de gebruikte boorkroon niet beschadigd is (moet zuiver rond lopen, mag niet wiebelen na vergrendeling in de werktuigopname). Versleten of gebroken onderdelen van de machine of aan het werktuig moeten onmiddellijk worden vervangen.



Om veiligheidsredenen moeten bij omhoog boren in een plafond de volgende uitrustingscomponenten worden gebruikt:

1. watervangstangen compleet met passende boorbus
2. waterbehandelingsstelsel DD-REC1 of
3. natzuiger met passend adapterstuk voor watervangslang
4. PRCD reststroomonderbreker (in de netkabel geïntegreerd, scheidingsrafo voor GB)



Het handvat van de machine mag niet worden gebruikt voor het bevestigen van hefinrichtingen (b.v. katrolblok, kraan).

Gebruik alleen DD-C boorkronen.

Oefen geen overmatige druk uit. Het boorvermogen wordt daardoor niet groter.

Als koel- en spoelmedium moet schoon water zonder toevoegingen worden gebruikt. Bij gebruik met het DD-REC1 waterbehandelingsstelsel moet de gebruiksaanwijzing van de DD-REC1 in acht genomen worden.

 Neem bij het aanbrengen van pluggen de geldende product- en keurvoorschriften in acht.

Bediening

Montage van de machine

- Neem de machine uit de transportkoffer.
- Schuif de watervangstangen helemaal in de daarvoor aan de voorkant van de machine aanwezige openingen **2**.
- Houd hierbij de knop **6** ingedrukt en arrêteer de watervangstangen aan de behuizing van de tandwielkast door de knop de los te laten wanneer de stangen helemaal naar binnen zijn geschoven **3**.
- Schuif de schuif **7** naar rechts om het bij uw boorkroon passende lengtebereik in te stellen (positie 1: < 150 mm werklengte; positie 2: 300 mm werklengte **4** **5**).
- Gebruik altijd de bijgeleverde watervanginrichting.
- Vergewis u er altijd van dat de diameter van de gebruikte boorbus overeenkomt met de nominale diameter van de gebruikte boorkroon.
- Schroef altijd het zijhandvat en de diepte-aanslag in een van de daarvoor aanwezige schroefdraadbussen opzij aan het huis **8**.
-   Vergewis u er van dat de netstekker niet meer in het stopcontact steekt.

Werktuig inzetten

-GEVAAR-

Gebruik geen beschadigd inzetgereedschap. Controleer het inzetgereedschap voor elk gebruik op afsplinteringen en scheuren, slijtage of sterke gebruikssporen. Gebruik geen beschadigd gereedschap. Brokstukken van het werkstuk of gebroken inzetgereedschap kunnen worden weggeslingerd en letsel veroorzaken, ook buiten het directe werkgebied.

-AANWIJZING-

Diamantboorkronen moeten worden vervangen zodra de snijprestatie resp. de boorsnelheid merkbaar afneemt. In het algemeen is dit het geval als de hoogte van de diamantsegmenten minder dan 2 mm is.

- Draai de bedieningshendel **1** 30° omhoog om de werktuigopname te openen **10**.
- Controleer of het insteekende van de boorkroon en de werktuigopname schoon en onbeschadigd zijn.
- Controleer of de snijring van de gebruikte boorkroon

nog gleuven met een diepte van minstens 0,5 mm heeft. Als dit niet het geval is, moet u de boorkroon vervangen, omdat de boorkroon anders in het boorgat vastgeklemd kan raken **18**.

- Kantel de watervangring om zijn bevestigingsas tot de aanslag.
- Breng de boorkroon met de snijring van boven in de boorbus van de watervangring **11**.
- Steek het insteekende van de boorkroon in de opening van de werktuigopname.
- Verdraai de boorkroon met lichte druk helemaal naar rechts **12**.
- Druk de bedieningshendel **1** terug naar de uitgangspositie.
-   Controleer of de boorkroon goed in de werktuigopname vergrendeld is.

Voor stroom en watertoevoerleidingen zorgen

-   De elektrische steekverbinding mag alleen in schone en droog toestand met de machine worden verbonden. Voor het reinigen van de gecodeerde contactstekker aan de netkabel moet de netstekker uitgetrokken worden.
- Neem de netkabel **14** uit de transportkoffer.
- Breng de markeringsstip op de gecodeerde contactstekker in dekking met de markering op de machinenecontactdoos aan de onderkant van de machine **14**.
- Steek de gecodeerde contactdoos in deze positie helemaal in de machine.
- Verdraai de gecodeerde contactstekker onder lichte druk naar rechts tot de arrêtering hoorbaar vastklikt.
- Bevestig de watertoevoerleiding met een passend koppelingsstuk **15**.
- Steek de netkabel in de netcontactdoos.
- Schakel de reststroomonderbreker in door op de zwarte knop te drukken **16**.
- Controleer voor het in bedrijf nemen van de machine of de reststroomonderbreker werkt door op de testtoets te drukken. De test is OK als de test-LED uit gaat.

-GEVAAR-

Mocht de indicatie aan blijven, dan mag het apparaat niet meer worden gebruikt. Laat het apparaat dan door een erkend vakman met originele onderdelen repareren.

- Schakel de reststroomonderbreker na de test weer in.

Na gebruik

1. Trek de netstekker uit.
2. Ontkoppel de waterslangen van het boortoestel. Indien u de DD-REC1 gebruikt, verbind de beide slangen met elkaar. Bij gebruik van een externe watertoevoer, sluit eerst de watertoevoer en gebruik steeds een koppeling met waterstop.
3. Ontkoppel de gecodeerde contactdoos van de machine, door de ring naar achter te schuiven en tegen de uurwijzerszin te draaien.

Boren

Er zijn twee mogelijkheden voor watertoevoer:

1. Automatische regeling

(bij voorkeur te gebruiken) 19:

Als het regelwiel voor het watervolume in positie 1 staat, wordt de watertoevoer automatisch met de stuurschakelaar van de machine in- resp. uitgeschakeld. Het watervolume kan met de hand worden ingesteld door het waterregelwiel te draaien (minimaal watervolume: ca. 0,5 l/min).

2. Bypass-modus 19

Als het regelwiel voor het watervolume in positie 2 wordt getrokken, kan het watervolume met de hand van 0 l/min tot ca. 3,0 l/min worden ingesteld door het waterregelwiel te draaien. Deze manier van gebruik is voor speciale toepassingen bedoeld.

– Zet voor het begin van het boren het regelwiel voor het watervolume in het midden van het regelbereik 1–3.

– Zet de watervangring voorzichtig op de boorplek.

– Breng de centreermarkeringen van de watervangring voor exacte positionering in dekking met een eventueel aangebracht kruis op de boorplek 20.

– Om met boren te beginnen bedient u de stuurschakelaar 2 al voordat de boorkroon door drukken contact krijgt met de ondergrond.

– Begin pas te boren wanneer u aan de waterstromingsindicator ziet dat er water door de boorkroon stroomt 23.


– Druk de boorkroon licht tegen de ondergrond.

– Let erop dat de boorkroon zo veel mogelijk loodrecht op de ondergrond staat.

Druk zo op de machine dat deze op het hoogste toerental loopt. Een hogere druk vergroot de snelheid van het boren niet.

– De boorkroon steeds loodrecht op de ondergrond leiden. Let erop dat de boorkroon de word niet zaakk.

– Controleer vlak voor het begin van het boren de waterstroom aan de hand van de waterstromingsindicator (optimaal bereik: rode en witte gebieden van het draaiende wiel zijn nog afzonderlijk te herkennen).

 Controleer tijdens het boren voortdurend de waterstromingsindicator. Een te klein watervolume kan blokkering van de boorkroon in het boorgat en daardoor beschadiging van de boorkroon tot gevolg hebben. Het kan tijdens het boren nodig zijn het watervolume bij te regelen door aan het regelwiel voor het watervolume 3 te draaien.

– Schakel na het bereiken van de gewenste boordiepte of bij het doorboren van het materiaal de machine uit en trek tegelijk de boorkroon uit het boorgat.

– Draai bij bypass-gebruik het regelwiel voor het watervolume 3 terug naar nul.

– De watervangring mag pas van de ondergrond worden gehaald wanneer de boorkroon stilstaat.

 Als men de watervangring van de ondergrond neemt terwijl de boorkroon draait, kunnen er boorkernen uit de boorkroon geslingerd worden. Dat kan tot letsel leiden.

Aanvullende gebruiksvoorschriften voor het boren met het waterrecyclingapparaat DC-REC1

– Lees de voorschriften in de gebruiksaanwijzing van de DD-REC1 en neem ze in acht.


– Bij gebruik van het waterbehandelingsstelsel moet erop worden gelet dat de DD-REC1 door draaien van de hoofdschakelaar standby wordt gezet. Dit wordt door een groen lampje aangegeven (zie gebruiksaanwijzing DD-REC1).

– In standby-modus wordt de DD-REC1 in werking gezet door drukken op de stuurknop 2 van de DD-REC1 machine.

– Het waterbehandelingsstelsel loopt na het uitschakelen van de DD-REC1 machine enkele seconden door. Houd de watervangring gedurende deze tijd op het boorgat, zodat eventueel resterend water uit het boorgat resp. de boorkroon kan worden gezogen.

Werktuig verwijderen

  Vergewis u er van dat de netstekker niet meer in het stopcontact steekt.

 Let er bij het verwijderen van de boorkroon altijd op dat de boorkroon vooral bij de snijring heet kan zijn en dat de boorkern niet ongecontroleerd uit de boorkroon valt.

– Draai 1 de hendel tot anslag omhoog om, de werktuigopname te openen.

– Houd de machine met de punt van de boorkroon iets omlaag 17.

– Verdraai de boorkroon ca. 60° naar links.

– Trek de boorkroon naar voren uit de werktuigopname 18.

– Zwenk de boorkroon met het insteekteinde omhoog en trek de boorkroon uit de watervangring naar achteren 21.


Het verwijderen van de boorkern uit de boorkroon

Opmerking:

– Na het boren van een gat in verticale richting omhoog moet eerst het resterende water uit de boorkroon worden verwijderd door de punt van de boorkroon omlaag te richten.

– Neem de boorkroon uit de werktuigopname.

– Houd de boorkroon vast en schud hem tot de boorkern door het insteekteinde naar achteren uit de boorkroon valt. Als er delen van de boorkern in de boorkroon blijven steken, klopt u met de boorkroon verticaal omlaag tegen een zacht voorwerp (hout, kunststof) of gebruikt u een dunne stang om de boorkern eruit te duwen.

 Controleer voor het opnieuw inzetten van de boorkroon in de machine of alle delen van de boorkern uit de boorkroon en uit de werktuigopname verwijderd zijn. Uit de boorkroon valende kernen kunnen tot letsel leiden.

Het verwijderen van de boorkern uit het boorgat

– Neem het kernbreekwerktuig (optioneel accessoire) uit de transportkoffer.

- Controleer of de diameter van het kernbreekwerktuig overeenstemt met de boordiameter van de gebruikte boorkroon.
- Steek het kernbreekwerktuig iets draaiend tot de aanslag in het boorgat.
- Breek de boorkern door licht zijwaarts tegen het kernbreekwerktuig te drukken.
- Trek de gebroken kern met behulp van het kernbreekwerktuig uit het boorgat.
- Draai het kernbreekwerktuig 180° en steek het weer in het boorgat.
- Meet de effectief bereikte diepte van het boorgat met een maatstok.
- Herhaal dit proces evt. meermalen tot de hele boorkern verwijderd is.

Verwijderen van het waterkijkglas

- Schuif de vergrendelknop van het waterkijkglas in de richting van de werktuigopname.
- Neem het waterkijkglas omhoog weg.
- Verwijder het loopwiel voor het watervolume en de as.
- Verwijder eventueel aanwezige vuildeeltjes.
- Controleer de afdichting van het kijkglas op beschadigingen en vervang deze zo nodig.

Verwijderen van de watertoevoerfilter

- Schroef het koppelstuk voor de watertoevoer met een geschikt werktuig op het huis van de machine.
- Neem de filters voorzichtig met een tang weg.
- Controleer de dichting op beschadigingen en vervang deze zo nodig.
- Let er bij het monteren op dat de dichting en de filter goed zitten

Arbeidsstappen bij vastzittende boorkroon

In geval van een vastzittende boorkroon wordt in eerste instantie de slipkoppeling geactiveerd, tot de gebruiker het apparaat uitschakelt. De boorkroon kan op de volgende manieren worden losgemaakt:

Losmaken van de boorkroon met de steeksleutel

1. Haal de stekker uit het stopcontact.
2. Breng een geschikte steeksleutel bij het insteekende aan en draai de boorkroon los.
3. Steek de stekker van het apparaat in het stopcontact.
4. Ga verder met het boorproces.

Losmaken van de boorkroon met de spil (alleen bij gebruik van de boorkolom)

1. Haal de stekker uit het stopcontact.
2. Maak de boorkroon met de spil uit de ondergrond los.
3. Steek de stekker van het apparaat in het stopcontact.
4. Ga verder met het boorproces.

Transport en opslag:

Aanwijzing

- Vervoer het apparaat bij voorkeur in de Hilti koffer.
- Open voor opslag van het apparaat de waterregulering. Vooral bij temperaturen onder het vriespunt erop letten dat geen water in het apparaat achterblijft.

Schoonhouden en onderhoud

Schoonhouden



Vergewis u er van dat de netstekker niet meer in het stopcontact steekt.

Het machinehuis, de handvatschaal en de riemafdekking zijn gemaakt van slagvaste kunststof. Het huis van de tandwielkast is van magnesium. De handvatdeksel en de kabelmanchet zijn van een elastomeermateriaal gemaakt.

ATTENTIE

Het apparaat, in het bijzonder de greepgedeelten, schoon en vrij van olie en vet houden. Gebruik geen siliconenhoudende reinigingsmiddelen.

De buitenste behuizing van het apparaat is gemaakt van stootvaste kunststof. Het greepgedeelte is van elasto-meermateriaal.

Gebruik het apparaat nooit met verstopte ventilatiesleuven! Reinig de ventilatiesleuven voorzichtig met een droge borstel. Voorkom dat vuildeeltjes in het apparaat kunnen binnendringen. Reinig de buitenkant van het apparaat regelmatig met een licht bevochtigde poetsdoek. Gebruik geen sproeiapparaat, stoomstraalapparaat of stromend water voor het reinigen! De elektrische veiligheid van het apparaat kan daardoor in gevaar komen.

Reinig de werktuigopname regelmatig met een poetsdoek en vet deze regelmatig met Hilti vet in. Verwijder eventueel aanwezige vuildeeltjes uit de werktuigopname.

Houd ook uw werktuigen schoon. Verwijder vastgehecht vuil en bescherm het oppervlak van uw werktuigen tegen corrosie door er af en toe met een in olie gedrenkte doek over te wrijven. Houd het insteekende altijd schoon en iets ingevet.

Verwijder af en toe de filter in de watertoevoer van de machine en spoel de filterzeef tegen de stroomrichting door.

Als de waterstromingsindicator vuil is, neemt u deze eruit en maakt u hem met een vochtige doek schoon. Gebruik voor het reinigen van het kijkglas geen schuurmiddelen en geen scherpe voorwerpen! Dit kan een negatief effect hebben op de werking van de waterstromingsindicator.

Onderhoud, serviceindicator



Controleer regelmatig alle externe onderdelen van de machine op beschadigingen en controleer of alle bedieningselementen goed functioneren. Gebruik de machine niet als er onderdelen beschadigd zijn of als er bedieningselementen zijn die niet goed werken. Laat de machine in zo'n geval door de Hilti-service repareren.

Het zoeken van fouten

Probleem	Mogelijke oorzaak	Oplossing/maatregelen
Machine start niet	Netvoeding onderbroken Netkabel of stekker defect Schakelaar defect	Ander elektrisch apparaat insteken en kijken of het werkt Door elektriciën laten controleren en zo nodig vervangen Door elektriciën laten controleren en zo nodig vervangen
Motor loopt, maar boorkroon draait niet	Tandwielkast defect	Laat de machine door Hilti-service repareren
Boorsnelheid wordt kleiner	Waterdruk/waterdoorstroming te hoog Insteekende vuil of niet goed vergrendeld Boorkroon defect Tandwielkast defect Boorkroon glad geworden	Watervolume verminderen met regelwiel Insteekende reinigen en boorkroon goed inzetten Boorkroon op beschadiging controleren en zo nodig vervangen Laat de machine door Hilti-service repareren <u>Boorkroon slijpen op slijpplaat (met water)</u>
Motor schakelt uit	De machine stopt steeds De motor is te warm. De temperatuurbeveiliging is aangeschakeld. Elektronica defect Ventilator defect	De machine loodrecht op de ondergrond leiden Laat de machine draaien zonder belasting, door meermaals de schakelaar te drukken Laat de machine door Hilti-service repareren Laat de machine door Hilti-service repareren
Geen waterstroming bij automatisch gebruik	Filter of waterstromings-indicator verstopt Magneetventiel verstopt	Filter of waterstromingsindicator verwijderen en doorspoelen In bypass-modus boren. Laat de machine door Hilti-service repareren
Geen waterstroming in bypass-modus	Filter of waterstromings-indicator verstopt Magneetventiel verstopt	Filter of waterstromingsindicator verwijderen en doorspoelen
Er komt water uit het huis van de tandwielkast	Spoelkop asdichtring defect	Laat de machine door Hilti-service repareren
Boorkroon kan niet in werktuigopname worden ingezet	Hendel van werktuigopname niet helemaal geopend Insteekende/werktuigopname vuil of beschadigd	Hendel tot aanslag openen Insteekende/werktuigopname reinigen en zo nodig vervangen
Er komt water uit de werktuigopname	Insteekende/werktuigopname vuil Dichting werktuigopname defect	Insteekende/werktuigopname reinigen Dichting controleren en zo nodig vervangen

Fabrieksgarantie op de apparatuur

Hilti garandeert dat het geleverde apparaat geen materiaal- of fabricagefouten heeft. Deze garantie geldt onder de voorwaarde dat het apparaat in overeenstemming met de handleiding van Hilti gebruikt, bediend, verzorgd en schoongemaakt wordt, en dat de technische uniformiteit gehandhaafd is, d.w.z. dat er alleen origineel Hilti-verbuiksmateriaal en originele Hilti-toebehoren en -reserveonderdelen voor het apparaat zijn gebruikt.

Deze garantie omvat de gratis reparatie of de gratis vervanging van de defecte onderdelen tijdens de gehele levensduur van het apparaat. Onderdelen die aan normale slijtage onderhevig zijn, vallen niet onder deze garantie.

Verdergaande aanspraak is uitgesloten voor zover er geen dwingende nationale voorschriften zijn die hiervan afwijken. Hilti is met name niet aansprakelijk voor directe of indirecte schade als gevolg van gebreken, verliezen of kosten in samenhang met het gebruik of de onmogelijkheid van het gebruik van het apparaat voor welk doel dan ook. Stilzwijgende garantie voor gebruik of geschiktheid voor een bepaald doel is nadrukkelijk uitgesloten.

Voor reparatie of vervanging moeten het toestel of de betreffende onderdelen onmiddellijk na vaststelling van het defect naar de verantwoordelijke Hilti-marktorganisatie worden gezonden.

Deze garantie omvat alle garantieverplichtingen van de kant van Hilti en vervangt alle vroegere of gelijktijdige, schriftelijke of mondelinge verklaringen betreffende garanties.

Afvoer als afval



Hilti-apparaten zijn voor een groot percentage gefabriceerd uit herbruikbaar materiaal. Voor hergebruik is correcte materiaalscheiding noodzakelijk. In veel landen is Hilti er al op ingesteld om uw oude apparaat voor recycling terug te nemen. Vraag informatie hierover bij de klantenservice van Hilti of bij uw verkoopadviseur.

Het omgaan met boor- en zaagslik

Bij het nat bewerken van minerale materialen (zoals beton) met diamantwerktuigen ontstaat boor- resp. zaagslik. Net als bij verse specie kunnen bij contact met huid en ogen irritaties ontstaan. Draag beschermende kleding, werkhandschoenen en een veiligheidsbril. Vanuit het oogpunt van milieubescherming is het zonder voorbehandeling afvoeren van dit slijk in het oppervlaktewater of in de riolering problematisch.

Werkwijze voor afvoer als afval

Bij de afvoer van boor- of zaagslik als afval moeten naast de hier volgende aanbevelen voorbehandeling de nationale bepalingen in acht genomen worden. Informeer bij de lokale autoriteiten.

Aanbevelen voorbehandeling

- Verzamel boor- resp. zaagslik (b.v. met het water-recyclingapparaat DD-REC1 of met een zuiger).
- Scheid het fijne stof in boor- resp. zaagslik van het water door het te laten bezinken (b.v. laten staan of uitvlokkingsmiddelen toevoegen).
- Het vaste deel van het slijk moet naar een stortplaats voor bouwafval worden afgevoerd.
- Het water in het boor- of zaagslik moet geneutraliseerd worden voordat men het in de riolering kan laten lopen (b.v. door veel water of andere neutralisatiemiddelen toe te voegen).



Alleen voor EU-landen

Geef elektrisch gereedschap niet met het huisvuil mee!

Volgens de Europese richtlijn inzake oude elektrische en elektronische apparaten en de toepassing daarvan binnen de nationale wetgeving, dient gebruikt elektrisch gereedschap gescheiden te worden ingezameld en te worden afgevoerd naar een recycle bedrijf dat voldoet aan de geldende milieu-eisen.

EG-conformiteitsverklaring (origineel)

Product:	Diamantkernboormachine
Type:	DD EC-1
Bouwjaar:	2000

Wij verklaren, op onze eigen verantwoording, dat dit product overeenkomt met de volgende richtlijnen en normen: 2006/42/EG 2004/108/EG, EN 60745-1, EN 60745-2-1, EN ISO 12100, 2011/65/EU.

**Hilti Corporation, Feldkircherstrasse 100,
FL-9494 Schaan**

Paolo Luccini
Head of BA Quality & Process Management
BA Electric Tools & Accessories
01/2012

Johannes W. Huber
Senior Vice President
Business Unit Diamond
01/2012

Technische documentatie bij:

Hilti Entwicklungsgesellschaft mbH,
Zulassung Elektrowerkzeuge
Hiltistrasse 6
86916 Kaufering
Deutschland



Hilti Corporation

LI-9494 Schaan

Tel.: +423 / 234 21 11

Fax: +423 / 234 29 65

www.hilti.com

Hilti = registered trademark of Hilti Corp., Schaan

W 2518 | 1013 | 10-Pos. 1 | 1

Printed in Liechtenstein © 2013

Right of technical and programme changes reserved S. E. & O.

337334 / A3



337334