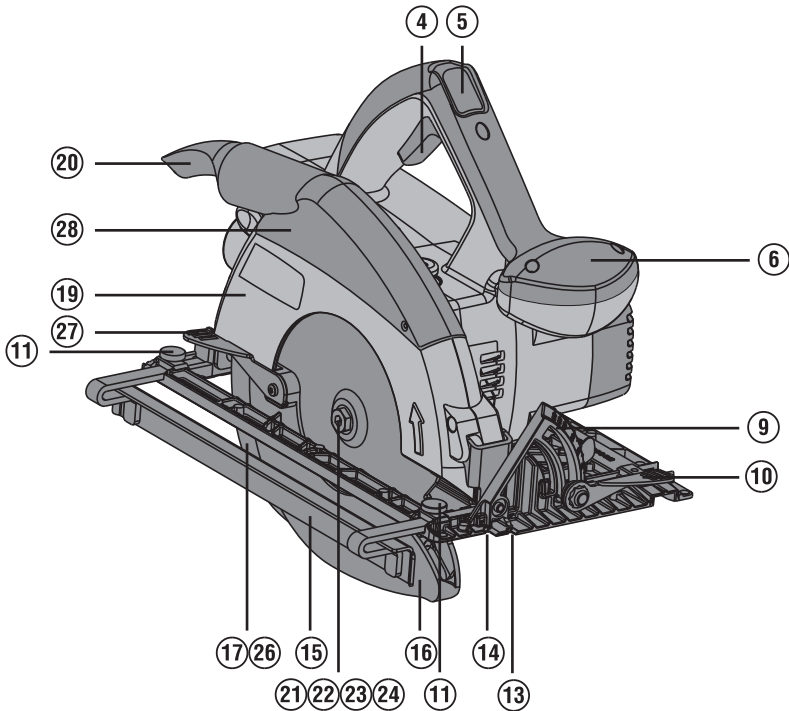
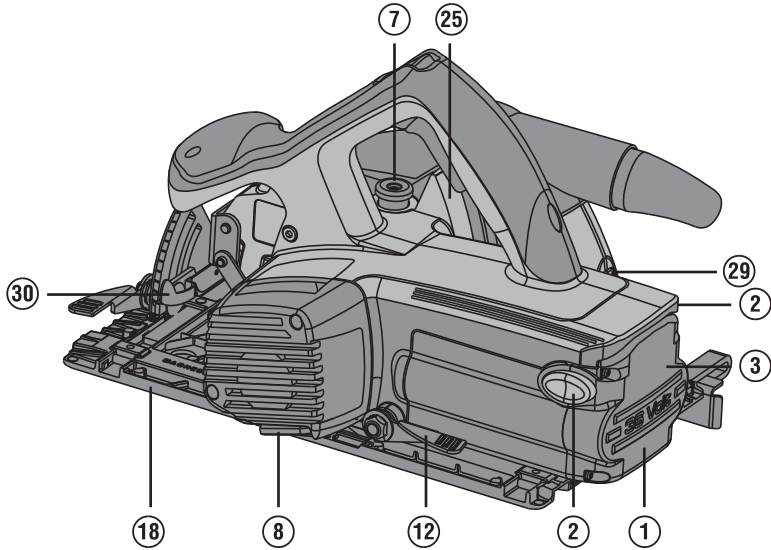


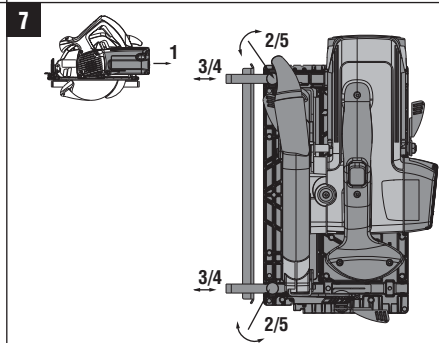
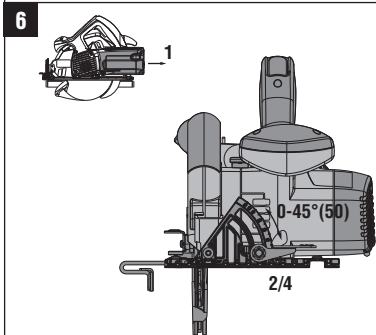
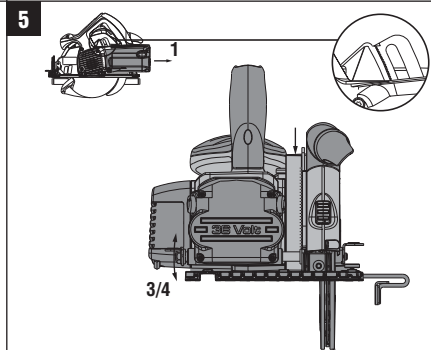
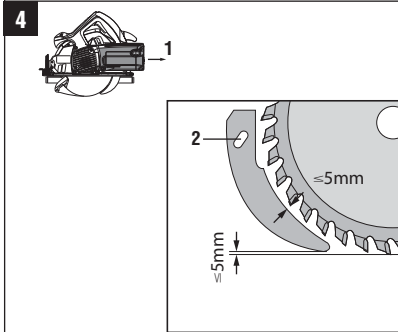
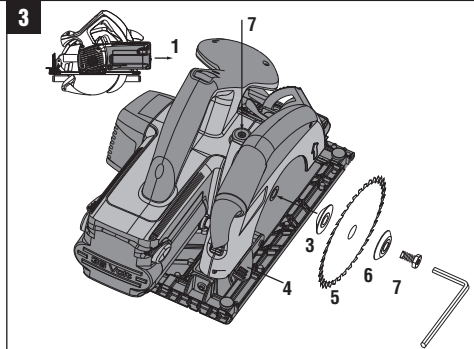
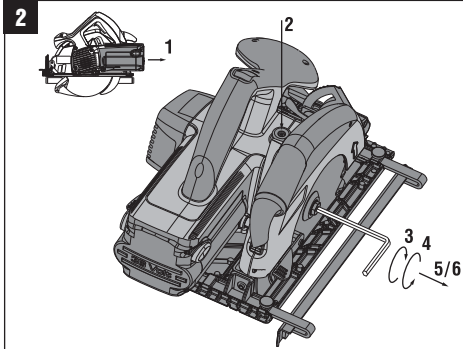
HILTI

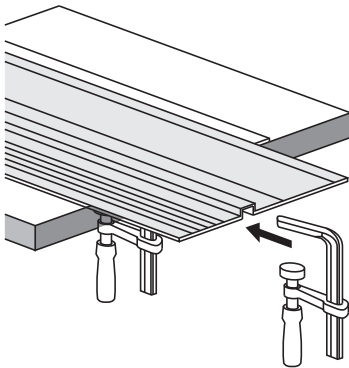
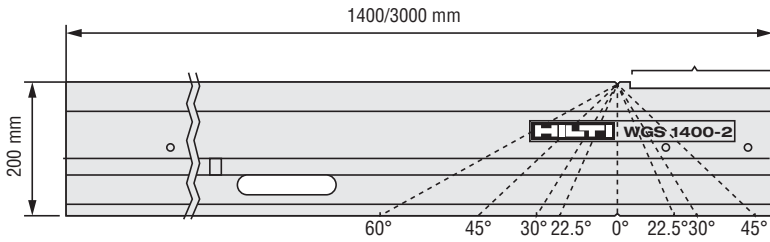
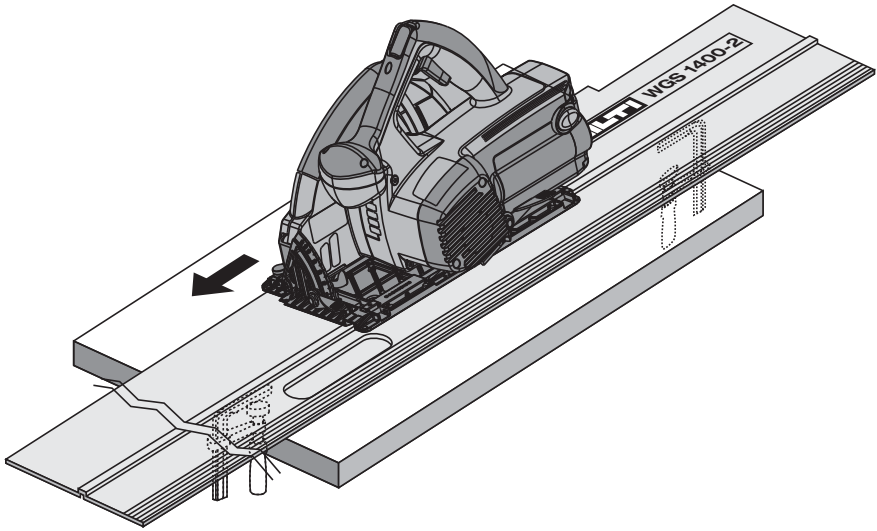
WSC 70-A36

Bedienungsanleitung	de
Operating instructions	en
Használati utasítás	hu
Instrukcja obsługi	pl
Инструкция по эксплуатации	ru
Návod k obsluze	cs
Návod na obsluhu	sk
Upute za uporabu	hr
Navodila za uporabo	sl
Ръководство за обслужване	bg
取扱説明書	ja

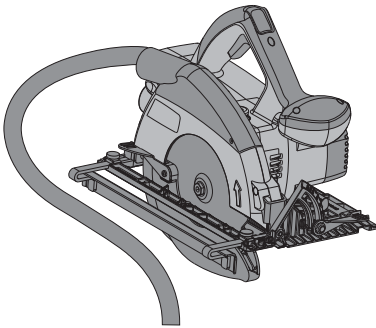




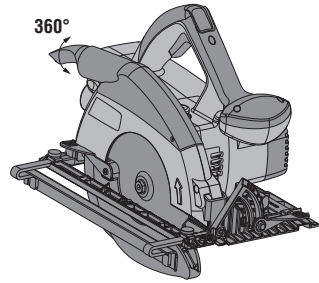




9



10



11

		Holz / Wood / Bois			Kunststoff / Synthetics / Plastiques		Andere / Others / Autre chose	
<ul style="list-style-type: none"> ● ...optimal geeignet ideal tout indiquée ○ ...geeignet good indiquée 								
	QualiCut	z54 z48 z42 z42-A	○ ● ● ●	● ● ○ ○		● ● ○ ○	● ● ○ ○	
	MultiCut	z24-A z42-A	○ ●	○ ○	○ ●		○ ○	○ ○
	QuickCut	z18	○		●			●
	SpecialCut	z18 z14						○ ○

AKKU / BATTERY / ACCU / BATERIAS / BATTERI / AKU / AKUMULATORY / АККУМИАЎІЎ

Аккумуляторные циркулярные пилы WSC 70-A36

Перед началом работы обязательно изучите руководство по эксплуатации.

Всегда храните данное руководство по эксплуатации рядом с инструментом.

При смене владельца обязательно передайте руководство по эксплуатации вместе с инструментом.

Содержание	с.
1 Общие указания	60
2 Описание	61
3 Принадлежности	63
4 Технические характеристики	63
5 Указания по технике безопасности	64
6 Подготовка к работе	69
7 Эксплуатация	70
8 Уход и техническое обслуживание	72
9 Поиск и устранение неисправностей	73
10 Утилизация	74
11 Гарантия производителя	75
12 Декларация соответствия нормам ЕС (оригинал)	75

Цифрами обозначены соответствующие иллюстрации. Иллюстрации к тексту расположены на разворотах. Используйте их при изучении руководства.

В тексте данного руководства по эксплуатации «инструмент» всегда обозначает аккумуляторную циркулярную пилу WSC 70-A36.

Элементы управления и индикации 1

- 1 Аккумулятор
- 2 Кнопки блокировки с дополнительной функцией активирования индикатора степени заряда аккумулятора
- 3 Индикатор степени заряда и неисправности (аккумулятор Lilon)
- 4 Выключатель
- 5 Блокатор включения
- 6 Дополнительная рукоятка
- 7 Кнопка блокировки шпинделя
- 8 Шестигранный ключ
- 9 Шкала для измерения угла пропила
- 10 Зажимной рычаг для регулировки угла пиления
- 11 Зажимные винты для параллельного упора
- 12 Зажимной рычаг для регулировки глубины пиления
- 13 Метка угла пиления 45°
- 14 Метка угла пиления 0°
- 15 Параллельный упор
- 16 Виброзащитная крышка
- 17 Распорный клин
- 18 Основание
- 19 Защитная крышка
- 20 Поворотный выброс стружки
- 21 Приводной шпиндель
- 22 Крепежный фланец
- 23 Зажимной фланец
- 24 Зажимной винт
- 25 Шкала для измерения глубины пропила
- 26 Крепление распорного клина
- 27 Рычаг виброзащитной крышки
- 28 Канал для отвода опилок на пылезащитной крышке
- 29 Деблокиратор для канала отвода опилок
- 30 Дополнительная скоба для регулировки с шагом 50°

1 Общие указания

1.1 Сигнальные сообщения и их значения

ОПАСНО

Общее обозначение непосредственной опасной ситуации, которая может повлечь за собой тяжёлые травмы или представлять угрозу для жизни.

ВНИМАНИЕ

Общее обозначение потенциально опасной ситуации, которая может повлечь за собой тяжёлые травмы или представлять угрозу для жизни.

ОСТОРОЖНО

Общее обозначение потенциально опасной ситуации, которая может повлечь за собой лёгкие травмы или повреждение оборудования.

УКАЗАНИЕ

Указания по эксплуатации и другая полезная информация.

1.2 Обозначение пиктограмм и другие обозначения

Предупреждающие знаки



Опасность



Опасность поражения электрическим током



Едкие вещества



Горячая поверхность

Предписывающие знаки



Используйте защитные очки



Используйте защитную каску



Используйте защитные наушники



Используйте защитные перчатки



Используйте респиратор

Символы



Перед началом работы прочтите руководство по эксплуатации



Направьте отработанные материалы на переработку



Вольт



Постоянный ток



Номинальная частота вращения на холостом ходу



Оборотов в минуту



Диаметр



Пильное полотно

ru

Расположение идентификационных данных на инструменте

Тип инструмента указан на заводской табличке, а серийный номер сбоку на корпусе электродвигателя. Занесите эти данные в настоящее руководство по эксплуатации. Они необходимы при сервисном обслуживании инструмента и консультациях по его эксплуатации.

Тип:

Серийный номер:

2 Описание

2.1 Использование инструмента по назначению

Инструмент представляет собой аккумуляторную циркулярную пилу для ручного использования.

Инструменты предназначены для пиления древесных материалов, полимеров, гипсокартона, плит из гипсоволокна и композитных материалов с глубиной пропила до 70 мм, а также для выполнения косых пропилов под углом в диапазоне 0°–50°.

Использовать опасные для здоровья материалы (например, асбест) запрещается.

Инструмент предназначен для профессионального использования, поэтому может обслуживаться и ремонтироваться только уполномоченным персоналом. Персонал должен пройти специальный инструктаж по технике безопасности. Использование инструмента не по назначению или его эксплуатация необученным персоналом представляют опасность.

Возможные области и варианты использования инструмента: строительная площадка, мастерская, выполнение ремонтных работ разных типов.

Внесение изменений в конструкцию инструмента и его модификация запрещаются.

Запрещается использование пильных дисков, не соответствующих указанным параметрам (например диаметру, частоте вращения, толщине), отрезных и шлифовальных кругов, а также пильных дисков из высоколегированной быстрорежущей стали (сталь HSS).

Резка металлов пилой запрещена.

Не используйте инструмент для спиливания веток и стволов деревьев.

Не подключайте аккумуляторы к другим устройствам.

Во избежание травм персонала и повреждения инструмента используйте только оригинальные принадлежности и инструменты производства Hilti.

Соблюдайте указания по эксплуатации, уходу и техническому обслуживанию инструмента, приведенные в настоящем руководстве по эксплуатации.

2.2 Переключатели/выключатели

Основной выключатель с кнопкой блокировки включения

2.3 Рукоятки

Основная и дополнительная рукоятки

2.4 Защитное оснащение

Пыле- и виброзащитные кожухи

2.5 Смазка

Консистентная смазка

2.6 Защита от глубокого разряда

Для защиты аккумулятора от глубокого разряда и увеличения срока службы двигателя электронный блок настроен таким образом, что в случае чрезмерной подачи инструмента происходит слышимое понижение частоты вращения вплоть до полной остановки и обесточивания в случае увеличения подачи.

ОСТОРОЖНО

При ослаблении усилия подачи инструмент запускается автоматически, пока основной выключатель остается нажатым, как это имеет место у инструментов с питанием от электросети.

2.7 Уровень заряда аккумуляторного блока Li-Ion

При использовании аккумуляторного блока Li-Ion индикация уровня его заряда отображается после легкого нажатия одной из кнопок-фиксаторов (нажим выполнять только до начала сопротивления). Индикаторные сигналы на обратной стороне аккумуляторного блока:

Светодиод горит непрерывно	Светодиод мигает	Уровень заряда C
Светодиод 1, 2, 3, 4	-	$C \geq 75 \%$
Светодиод 1, 2, 3	-	$50 \% \leq C < 75 \%$
Светодиод 1, 2	-	$25 \% \leq C < 50 \%$
Светодиод 1	-	$10 \% \leq C < 25 \%$
-	Светодиод 1	$C < 10 \%$

2.8 В стандартный комплект поставки входят:

- 1 Инструмент
- 1 Пильное полотно
- 1 Шестигранный ключ
- 1 Руководство по эксплуатации
- 1 Чемодан Hilti (в виде опции)
- 1 Картонная упаковка (в виде опции)

2.9 Что еще необходимо для эксплуатации инструмента

Для WSC 70-A36: аккумуляторный блок В 36/2.4 NiCd или В 36/3.3 Li-Ion или В 36/3.9 Li-Ion и зарядное устройство С4/36-90 или С4/36-350 или С7/36-ACS или С4/36-ACS.

УКАЗАНИЕ

В зависимости от оснащения может входить в комплект поставки.

3 Принадлежности

Принадлежности для WSC 70-A36

Наименование	Условные обозначения	Назначение
Зарядное устройство	C7/36-ACS	
Зарядное устройство для аккумуляторов Li-Ion	C4/36-ACS	
Зарядное устройство для литий-ионного аккумуляторного блока	C 4/36-90	
Зарядное устройство для литий-ионного аккумуляторного блока	C 4/36-350	
Аккумуляторная батарея		B36/2.4 Li-Ion
Аккумулятор		B36/3.3 Li-Ion
Аккумулятор		B36/3.9 Li-Ion
Параллельный упор		WPG 370/355
Направляющая шина		WGS 1400-2B

4 Технические характеристики

Производитель оставляет за собой право на внесение технических изменений!

Инструмент	WSC 70-A36
Номинальное напряжение (постоянный ток)	36 В
Масса согласно методу EPTA 01/2003	5,8 кг
Размеры (Д x Ш x В)	393 мм x 233 мм x 307 мм
Основание	193 мм x 320 мм
Максимальный диаметр пильного диска	190 мм
Минимальный диаметр пильного диска	176 мм
Толщина полотна пильных дисков	0,5...1,4 мм
Ширина пропила	1,6...2,2 мм
Крепежное отверстие для пильных дисков	30 мм
Глубина пропила	70 мм (Угол пропила 90°) 45 мм (Угол пропила 50°) 51 мм (Угол пропила 45°)
Толщина распорного клина	1,5 мм
Частота вращения без нагрузки	4000/min

УКАЗАНИЕ

Указанный в настоящих инструкциях уровень вибрации установлен с помощью метода измерения по EN 60745 и может использоваться для сравнения с другими электроинструментами. Он также подходит для предварительной оценки вибрационной нагрузки. Указанный уровень вибрации фактически соответствует областям применения электроинструмента. Однако если электроинструмент используется для других целей, с другими рабочими инструментами или в случае его неудовлетворительного техобслуживания, уровень вибрации может быть иным. Вследствие этого в течение всего периода работы инструмента возможно значительное увеличение вибрационной нагрузки. Для точного определения вибрационной нагрузки следует также учитывать промежутки времени, в течение которых инструмент находится в выключенном состоянии или работает вхолостую. Вследствие этого в течение всего периода работы инструмента возможно значительное уменьшение вибрационной нагрузки. Примите дополнительные меры безопасности для защиты оператора от воздействия возникающей вибрации, например техническое обслуживание электроинструмента и рабочих инструментов, сохранение тепла рук, правильная организация рабочих процессов.

Данные о шуме и вибрации для WSC 70-A36 (измерения согласно EN 60745-2-5):

А-скорректированное значение уровня шума	108 дБ (А)
А-скорректированное значение уровня звукового давления	97 дБ (А)
Погрешность приведенных выше показателей уровня шума	3 дБ (А)

Значения вибрации по трем осям (векторная сумма)

Пиление древесины, $a_{\text{н}}$	$< 2,5 \text{ м/с}^2$
Погрешность (К)	$1,5 \text{ м/с}^2$

ru

Аккумуляторный блок	В 36/2.4 NiCd	В 36/3.3 Li-Ion	В 36/3.9 Li-Ion
Номинальное напряжение	36 В	36 В	36 В
Емкость	2,4 Ач	3,3 Ач	3,9 Ач
Энергоемкость	86,4 Вт/ч	118,8 Вт/ч	140,4 Вт/ч
Контроль температуры	NTC	NTC	NTC
Масса	2,08 кг	1,65 кг	1,65 кг
Тип	никель-кадмиевый	литий-ионный	литий-ионный
Количество элементов в блоке	30 шт.	30 шт.	30 шт.

5 Указания по технике безопасности

УКАЗАНИЕ

Приведенные в главе 5.1 указания по технике безопасности включают в себя все общие меры безопасности при эксплуатации электроинструментов, приводимые в данном руководстве по эксплуатации согласно принятым нормам. В связи с этим возможно наличие указаний, не относящихся к данному инструменту.

5.1 Общие указания по технике безопасности для электроинструментов

а) ВНИМАНИЕ

Прочтите все указания по мерам безопасности и инструкции. Невыполнение приведенных ниже указаний может привести к поражению электрическим током, пожару и/или вызвать тяжелые травмы. Сохраните все указания по технике безопасности и инструкции для следующего пользователя. Используемый далее термин «электроинструмент» относится к электроинструменту, работающему от электрической сети (с сетевым кабелем) и от аккумулятора (без сетевого кабеля).

5.1.1 Безопасность рабочего места

- Следите за чистотой и порядком на рабочем месте. Беспорядок на рабочем месте и плохое освещение могут привести к несчастным случаям.
- Не используйте электроинструмент во взрывоопасной зоне, где имеются горючие жидкости,

газы или пыль. При работе электроинструмент искрит, и искры могут воспламенить пыль или пары.

- Не разрешайте детям и посторонним приближаться к работающему электроинструменту. Отвлекаясь от работы, можно потерять контроль над электроинструментом.

5.1.2 Электрическая безопасность

- Соединительная вилка электроинструмента должна соответствовать розетке электросети. Не изменяйте конструкцию вилок. Не используйте переходные вилки с электроинструментами с защитным заземлением. Оригинальные вилки и соответствующие им розетки снижают риск поражения электрическим током.
- Избегайте непосредственного контакта с заземленными поверхностями, например с трубами, отопительными приборами, печами (плитами) и холодильниками. При соприкосновении с заземленными предметами возникает повышенный риск поражения электрическим током.
- Предохраняйте электроинструменты от дождя или воздействия влаги. В результате попадания воды в электроинструмент возрастает риск поражения электрическим током.
- Не используйте кабель не по назначению, например, для переноски электроинструмента, его подвешивания или для выдёргивания вилок из розетки электросети. Защищайте

кабелем от воздействия высоких температур, масла, острых кромок или вращающихся узлов электроинструмента. В результате повреждения или схлестывания кабеля повышается риск поражения электрическим током.

- e) Если работы выполняются на открытом воздухе, применяйте только удлинительные кабели, которые разрешено использовать вне помещений. Применение удлинительного кабеля, пригодного для использования вне помещений, снижает риск поражения электрическим током.
- f) Если нельзя избежать работы с электроинструментом в условиях влажности, используйте автомат защиты от тока утечки. Использование автомата защиты от тока утечки снижает риск поражения электрическим током.

5.1.3 Безопасность персонала

- a) Будьте внимательны, следите за своими действиями и серьезно относитесь к работе с электроинструментом. Не пользуйтесь электроинструментом, если вы устали или находитесь под действием наркотиков, алкоголя или медикаментов. Незначительная ошибка при невнимательной работе с электроинструментом может стать причиной серьезного травмирования.
- b) Применяйте индивидуальные средства защиты и всегда обязательно надевайте защитные очки. Использование индивидуальных средств защиты, например, респиратора, обуви на нескользящей подошве, защитной каски или защитных наушников, в зависимости от вида и условий эксплуатации электроинструмента, снижает риск травмирования.
- c) Избегайте непреднамеренного включения электроинструмента. Убедитесь в том, что электроинструмент выключен, прежде чем подключить его к электропитанию и/или вставить аккумулятор, поднимать или переносить его. Ситуации, когда при переноске электроинструмента пальцы находятся на выключателе или когда включенный электроинструмент подключается к сети, могут привести к несчастным случаям.
- d) Перед включением электроинструмента удалите регулировочные устройства и гаечный ключ. Инструмент или ключ, находящийся во вращающейся части электроинструмента, может привести к травмам.
- e) Старайтесь избегать неестественных поз при работе. Постоянно сохраняйте устойчивое положение и равновесие. Это позволит лучше контролировать электроинструмент в непредвиденных ситуациях.
- f) Носите спецодежду. Не надевайте очень свободной одежды или украшений. Оберегайте волосы, одежду и перчатки от вращающихся узлов электроинструмента. Свободная одежда, украшения и длинные волосы могут быть захвачены ими.
- g) Если предусмотрено подсоединение устройств для сбора и удаления пыли, убедитесь, что

они подсоединены и используются по назначению. Использование модуля пылеудаления снижает вредное воздействие пыли.

5.1.4 Использование и обслуживание электроинструмента

- a) Не допускайте перегрузки электроинструмента. Используйте электроинструмент, предназначенный именно для данной работы. Соблюдение этого правила обеспечит более высокое качество и безопасность работы в указанном диапазоне мощности.
- b) Не используйте электроинструмент с неисправным выключателем. Электроинструмент, включение или выключение которого затруднено, представляет опасность и должен быть отремонтирован.
- c) Прежде чем приступить к регулировке электроинструмента, замене принадлежностей или перед перерывом в работе, выньте вилку из розетки и/или аккумулятор из электроинструмента. Эта мера предосторожности предотвращает случайное включение электроинструмента.
- d) Храните неиспользуемые электроинструменты в местах, недоступных для детей. Не давайте электроинструмент лицам, которые не умеют им пользоваться или не прочитали настоящих указаний. Электроинструменты представляют собой опасность в руках неопытных пользователей.
- e) Бережно обращайтесь с электроинструментами. Проверяйте безупречное функционирование подвижных частей, легкость их хода, целостность и отсутствие повреждений, которые могли бы отрицательно повлиять на работу электроинструмента. Сдавайте поврежденные части инструмента в ремонт до его использования. Причиной многих несчастных случаев является несоблюдение правил технического обслуживания электроинструментов.
- f) Необходимо следить за тем, чтобы режущие инструменты были острыми и чистыми. Заклинивание содержащихся в рабочем состоянии режущих инструментов происходит реже, ими легче управлять.
- g) Применяйте электроинструмент, принадлежности, вспомогательные устройства и т. д. согласно указаниям. Учитывайте при этом рабочие условия и характер выполняемой работы. Использование электроинструментов не по назначению может привести к опасным ситуациям.

5.1.5 Использование и обслуживание аккумуляторного инструмента

- a) Заряжайте аккумуляторы только при помощи зарядных устройств, рекомендованных изготовителем. При использовании зарядного устройства для зарядки несоответствующих ему типов аккумуляторов возможна опасность возгорания.
- b) Используйте только оригинальные аккумуляторы, рекомендованные специально для этого инструмента. Использование других аккумулято-


ров может привести к травмам и опасности возгорания.

- c) **Неиспользуемые аккумуляторы храните вдали от скрепок, монет, ключей, иголок, винтов и других мелких металлических предметов, которые могут стать причиной замыкания контактов.** Замыкание контактов аккумулятора может привести к ожогам или возгоранию.
- d) **При неверном обращении с аккумулятором из него может вытечь электролит. Избегайте контакта с ним. При случайном контакте смойте водой. При попадании электролита в глаза немедленно обратитесь за помощью к врачу. Вытекший из аккумулятора электролит может привести к раздражению кожи или ожогам.**

5.1.6 Сервис

- a) **Доверяйте ремонт своего электроинструмента только квалифицированному персоналу, использующему только оригинальные запчасти.** Этим обеспечивается поддержание электроинструмента в безопасном и исправном состоянии.

5.2 Способ пиления

- a) ** ОПАСНО**
Не приближайте руки к рабочей зоне пилы и пильного диска. Во время работы держите другой рукой дополнительную рукоятку или корпус электродвигателя. При удержании циркулярной пилы обеими руками риск травмирования пильным диском исключается.
- b) **Не беритесь руками за нижнюю часть заготовки.** Защитный кожух под деталью не защищает вас от пильного диска.
- c) **Отрегулируйте глубину пропила в зависимости от толщины заготовки.** Часть пильного диска, видимая под деталью, должна быть меньше полной высоты зуба.
- d) **Не держите распиливаемую деталь в руке и не поддерживайте ее ногой. Закрепите заготовку на неподвижном основании.** Во избежание опасности непосредственного контакта, защемления пильного диска или потери контроля над инструментом заготовку следует надежно закреплять.
- e) **При опасности повреждения рабочим инструментом скрытой электропроводки держите электроинструмент только за изолированные поверхности.** При контакте с токопроводящими предметами незащищенные металлические части инструмента находятся под напряжением, что может привести к поражению электрическим током.
- f) **При продольной распиловке всегда используйте упор или прямолинейную направляющую.** Это улучшает точность реза и предотвращает возможное защемление пильного диска.
- g) **Всегда используйте пильные диски нужного размера с подходящим посадочным отверстием (напр., звездообразным или круглым).**

Пильные диски, которые не соответствуют установочному размеру пилы, вращаются неравномерно и приводят к потере контроля над инструментом.

- h) **Никогда не используйте поврежденные или неподходящие шайбы/крепежные винты.** Используемые для пильных дисков шайбы и крепежные винты специально разработаны для сохранения оптимальной мощности и эксплуатационной надежности этого инструмента.

5.3 Дополнительные указания по технике безопасности при работе со всеми пилами

Отдача – причины и соответствующие меры безопасности:

отдача является неожиданной для оператора реакцией, возникающей при зацеплении, защемлении или неправильном выравнивании пильного диска. Отдача приводит к тому, что неконтролируемый инструмент начинает выдвигаться из заготовки в направлении оператора;

если пильный диск зацепляется или защемляется в пропиле и тем самым блокируется, то за счет работы двигателя инструмент смещается в направлении оператора;

если пильный диск проворачивается или неправильно выровнен в пропиле, зубья задней кромки пильного диска могут зацепиться за поверхность заготовки, вследствие чего пильный диск выходит из пропила и пила смещается в направлении оператора.

Отдача является следствием неправильного или ошибочного использования пилы. При соблюдении нижеприведенных мер предосторожности этого можно избежать.

- a) **Надежно держите пилу обеими руками, приняв такое положение, при котором вы сможете амортизировать отдачу инструмента. Держитесь в стороне от пильного диска, избегайте располагаться с ним на одной линии.** При отдаче циркулярная пила может отскочить в сторону оператора. Тем не менее, приняв необходимые меры предосторожности, вы сможете компенсировать отдачу инструмента.
- b) **В случае защемления пильного диска или перерыва в работе отключите пилу и не вынимайте ее из заготовки, пока пильный диск не остановится. Никогда не пытайтесь вынуть пилу из заготовки или вытянуть её назад, пока вращается пильный диск — опасность появления отдачи! Установите и устраните причину заклинивания пильного диска.**
- c) **При повторном запуске пилы, которая находится в заготовке, отцентрируйте пильный диск в пропиле и проверьте, нет ли зацепления зубьев пилы в детали.** В случае защемления пильного диска при повторном запуске пилы диск может выскочить из пропила в заготовке или стать причиной возникновения отдачи.
- d) **Поддерживайте плиты большого размера, чтобы снизить риск отдачи в случае**

защемления пильного диска. Под действием собственного веса такие плиты могут прогибаться. Плиты необходимо поддерживать с обеих сторон, как вблизи места пропила, так и с краев.

- e) **Не используйте тупые или поврежденные пильные диски.** Пильные диски с тупыми или неправильно разведенными зубьями способствуют появлению сильного трения, защемлению пильного диска и отдаче из-за недостаточной ширины пропила.
- f) **Перед пилением затяните устройства регулировки глубины и угла резания.** В случае изменения настроек во время пиления возможно защемление пильного диска и возникновение отдачи.
- g) **Будьте особенно осторожны при пилении в стенах или в других непросматриваемых зонах.** Погружаемый пильный диск может заклинить при соприкосновении со скрытыми препятствиями, вследствие чего возникнет отдача.

5.4 Указания по технике безопасности при работе с циркулярными пилами с виброзащитным кожухом

Назначение нижнего защитного кожуха

- a) **Перед каждым использованием проверяйте, закрывается ли нижняя защитная крышка. Не используйте пилу, если нижняя защитная крышка плохо подвижна и закрывается не сразу. Никогда не фиксируйте нижнюю защитную крышку в открытом положении.** В случае падения пилы возможно деформирование крышки. Откройте защитную крышку с помощью возвратного рычага и убедитесь, что она свободно двигается и не касается ни пильного диска, ни других частей инструмента при всех возможных углах и глубинах пиления.
- b) **Проверьте функционирование пружин нижней защитной крышки. Проведите техническое обслуживание инструмента перед его использованием, если защитный кожух и пружины работают неправильно.** Поврежденные детали, липкие отложения или скопления опилок мешают функционированию нижнего защитного кожуха.
- c) **Открывайте крышку вручную только при выполнении специальных работ, например при погружном и угловом пилении. Откройте нижнюю защитную крышку с помощью возвратного рычага и отпустите его, как только пильный диск погружится в обрабатываемую деталь.** При выполнении всех других работ крышка должна срабатывать автоматически.
- d) **Не кладите пилу на верстак или пол, если пильный диск не закрыт нижним защитным кожухом.** Незащищенный, вращающийся по инерции пильный диск движется против направления пиления и режет все, что находится на его пути. Учитывайте при этом время работы пилы по инерции.

5.5 Дополнительные указания по технике безопасности при работе с любыми пилами с распорным клином

Функция распорного клина

- a) **Используйте с распорным клином подходящий пильный диск.** Для эффективного применения толщина распорного клина должна быть больше толщины полотна пильного диска, но меньше ширины его зуба.
- b) **Отрегулируйте распорный клин, как описано в этом руководстве по эксплуатации.** Неправильная толщина, положение и выравнивание могут стать причиной того, что распорный клин не будет эффективно предотвращать отдачу.
- c) **Используйте распорный клин при выполнении любых работ по пилению, за исключением погружного пиления.** После выполнения погружного пиления устанавливайте распорный клин на место. При погружном пилении распорный клин создает помехи и может вызывать отдачу.
- d) **В ходе работы распорный клин должен находиться в пропиле.** При выполнении небольших пропилов использование распорного клина для предотвращения отдачи будет неэффективным.
- e) **Не работайте с пилой с погнутым распорным клином.** Даже незначительная помеха может замедлить закрывание защитного кожуха.

5.6 Дополнительные указания по технике безопасности

5.6.1 Безопасность персонала

- a) **Надевайте защитные наушники.** В результате воздействия шума возможна потеря слуха.
- b) **Всегда держите инструмент за рукоятки обеими руками.** Следите за тем, чтобы рукоятки были сухими и без следов масла и смазки.
- c) **Если инструмент используется без устройств для удаления пыли, при работах с образованием пыли используйте защитные средства.**
- d) **При работе с инструментом используйте только защитные приспособления из комплекта.**
- e) **Всегда используйте инструмент только по назначению и в исправном состоянии.**
- f) **Чтобы во время работы руки не затекали, делайте перерывы для расслабления и разминки пальцев.**
- g) **Включайте инструмент только после того, как подведете его к рабочей зоне.**
- h) **При хранении и транспортировке инструмента вынимайте из него аккумулятор.**
- i) **При пилении ведите инструмент только от себя.**
- j) **Не работайте с инструментом над головой.**
- k) **Не останавливайте инструмент, прижимая пильный диск сбоку.**
- l) **При включенном инструменте не касайтесь зажимного фланца и винта.**

- m) По всей длине пропила не должно быть препятствий. Не допускайте пиления диском шурупов, гвоздей и пр.
- n) Никогда не нажимайте кнопку блокировки шпинделя при вращающемся пильном диске.
- o) Не направляйте инструмент на людей.
- p) Контролируйте нажим на пильный диск и обрабатываемый материал, чтобы диск не заблокировался и не вызвал отдачу.
- q) Не допускайте перегрева вершин зубьев пильного диска.
- r) При резке полимерных материалов избегайте расплавления пластика.
- s) Перед началом работы выясните по материалу заготовки класс опасности возникающей пыли. Для работы с инструментом используйте строительный пылесос, степень защиты которого соответствует действующим нормам пылезащиты.
- t) Дети должны знать о том, что им запрещено играть с инструментом.
- u) Инструмент не предназначен для использования детьми или физически ослабленными лицами без соответствующего инструктажа.
- v) Пыль, возникающая при обработке материалов, содержащих свинец, некоторых видов древесины, минералов и металлов, может представлять собой опасность для здоровья. Вдыхание частиц такой пыли или контакт с ней может стать причиной появления аллергических реакций и/или заболеваний дыхательных путей. Некоторые виды пыли (например пыль, возникающая при обработке дуба или бука) считаются канцерогенными, особенно в комбинации с дополнительными материалами, используемыми для обработки древесины (соль хромовой кислоты, средства защиты древесины). Обработка материалов с содержанием асбеста должна выполняться только специалистами. По возможности используйте подходящий пылеотсасывающий аппарат. Для оптимального удаления пыли используйте этот электроинструмент в комбинации с подходящим переносным пылесосом, рекомендованным Hilti для уборки древесных опилок и/или минеральной пыли. Обеспечьте хорошую вентиляцию рабочей зоны. Рекомендуется носить респиратор с фильтром класса P2. Соблюдайте действующие национальные предписания по обработке материалов.

5.6.2 Бережное обращение с электроинструментами и их правильная эксплуатация

- a) Надежно зафиксируйте заготовку. Для фиксации заготовки используйте струбцины или тиски. Это надежнее, чем удерживать ее рукой, и при этом можно держать инструмент двумя руками.

- b) Убедитесь, что инструменты имеют подходящие к патрону хвостовики и надежно фиксируются в патроне.

5.6.3 Электрическая безопасность



Перед началом работы проверяйте рабочее место на наличие скрытой электропроводки, газовых и водопроводных труб, например, при помощи металлоискателя. Открытые металлические части инструмента могут стать проводниками электрического тока, если случайно задеть электропроводку. При этом возникает опасность поражения электрическим током.

5.6.4 Бережное обращение с аккумуляторными блоками и их правильная эксплуатация

- a) Соблюдайте специальные предписания по транспортировке, хранению и эксплуатации аккумуляторов Li-Ion.
- b) Храните аккумуляторы вдали от источников огня и высокой температуры. Существует опасность взрыва.
- c) Запрещается разбирать, сдавливать, нагревать до температуры свыше 80 °C или сжигать аккумуляторы. В противном случае существует опасность возгорания, взрыва и ожога едкой жидкостью, находящейся внутри аккумулятора.
- d) Используйте только допущенные к эксплуатации с соответствующим инструментом аккумуляторы. При использовании не допущенных к эксплуатации аккумуляторов или при использовании аккумуляторов не по назначению существует опасность возгорания и взрыва.
- e) Поврежденные аккумуляторы (например, аккумуляторы с царапинами, сломанными частями, погнутыми, вдавленными и/или выгнутыми контактами) заряжать и использовать повторно запрещается.
- f) Слишком сильный нагрев аккумулятора (такой, что до него невозможно дотронуться) указывает на его возможный дефект. Установите инструмент в пожаробезопасном месте на достаточном расстоянии от воспламеняющихся материалов, где вы сможете контролировать ситуацию. Дайте инструменту остыть. После того, как аккумулятор остынет, свяжитесь с сервисной службой Hilti.

5.6.5 Рабочее место

- a) Обеспечьте хорошее освещение рабочего места.
- b) Обеспечьте хорошую вентиляцию рабочей зоны. Плохо проветриваемая рабочая зона

может стать причиной ухудшения самочувствия из-за высокой концентрации пыли.

5.6.6 Средства индивидуальной защиты



При работе с инструментом работающий и находящийся в непосредственной близости лица должны

надевать соответствующие защитные очки, защитный шлем, защитные наушники, защитные перчатки и легкий респиратор.

5.6.7 Защитное оснащение

Не включайте инструмент при неправильной установке пильного диска, пыле- и виброзащитных крышек или распорного клина.

ru

6 Подготовка к работе



6.1 Бережное обращение с аккумуляторами

УКАЗАНИЕ

При низких температурах емкость аккумуляторов уменьшается. Не разряжайте аккумулятор до полной остановки инструмента. Своевременно заменяйте разряженный аккумулятор на другой. Немедленно заряжайте аккумулятор для последующей замены.

Храните аккумулятор в сухом и прохладном месте. Никогда не оставляйте аккумулятор на солнце, на отопительных приборах или за стеклом. По истечении срока службы аккумулятор следует утилизировать без ущерба для окружающей среды и здоровья человека. Подключайте аккумулятор к соответствующему зарядному устройству.

6.2 Зарядка аккумулятора



ОСТОРОЖНО

Используйте только предусмотренные зарядные устройства Hilti, перечисленные в разделе "Принадлежности".

ОПАСНО

Перед тем как вставить аккумулятор в зарядное устройство, убедитесь, что его внешняя поверхность чистая и сухая. Перед зарядкой прочтите руководство по эксплуатации зарядного устройства.

6.2.1 Первоначальная зарядка нового аккумулятора

Новый аккумулятор перед началом эксплуатации необходимо правильно зарядить, чтобы его элементы правильно сформировались. Неправильно проведенная первоначальная зарядка может привести к существенному уменьшению емкости. Перед первоначальной зарядкой прочтите руководство по эксплуатации соответствующего зарядного устройства.

6.2.2 Повторная зарядка аккумулятора NiCd

При каждой зарядке аккумуляторы NiCd должны заряжаться полностью.

6.2.3 Устройство повторной зарядки для аккумуляторов Lilon

Аккумуляторы Lilon готовы к работе в любой момент, даже в частично заряженном состоянии. Ход зарядки отображается с помощью светодиодов (см. руководство по эксплуатации зарядного устройства).

6.3 Установка аккумулятора

ОПАСНО

Используйте только фирменные зарядные устройства Hilti, перечисленные в разделе "Принадлежности".

ОСТОРОЖНО

Перед установкой аккумулятора убедитесь, что инструмент выключен и заблокирован от включения. Используйте только аккумуляторы Hilti, подходящие для Вашего инструмента.

1. Вставьте аккумулятор сзади в инструмент до упора так, чтобы он зафиксировался с характерным двойным щелчком.

2. **ОСТОРОЖНО** Выпадение аккумуляторного блока может представлять опасность для вас и/или других лиц.
Проверьте надежность крепления аккумулятора в инструменте.

6.4 Извлечение аккумуляторного блока

1. Нажмите одну или обе кнопки-фиксаторы.
2. Извлеките аккумуляторный блок из инструмента.

6.5 Транспортировка и хранение аккумуляторов

Установите аккумулятор из положения блокировки (рабочее положение) в первое фиксированное положение (положение для транспортировки).

При отсоединении аккумулятора от инструмента перед транспортировкой или закладкой на хранение убедитесь в отсутствии возможности короткого замыкания его контактов. Удалите из кейса, ящика для инструментов или переносного контейнера металлические детали, например болты, гвозди, скобы, биты, куски проволоки, металлическую стружку и т. п., или примите меры по защите аккумуляторов от контакта с этими деталями.

При пересылке аккумуляторов (автомобильным, железнодорожным, воздушным или морским транспортом) соблюдайте действующие национальные и международные правила транспортировки.

7 Эксплуатация



УКАЗАНИЕ

После продолжительной блокировки пильного диска автоматический запуск инструмента невозможен до тех пор, пока не будет снято напорное усилие. Следует повторно нажать блокиратор включения и основной выключатель.

ОСТОРОЖНО

Работайте в защитных перчатках. Режущие кромки пильного диска острые. О них можно порезаться.

ОСТОРОЖНО

Используйте легкий респиратор и защитные очки. При работе пилой образуются пыль и опилки. Они могут повредить дыхательные пути и глаза.

ОСТОРОЖНО

Надевайте защитные наушники. При работе инструментом производится шум. В результате воздействия шума возможна потеря слуха.

7.1 Замена пильного диска



ОСТОРОЖНО

При замене рабочего инструмента используйте защитные перчатки. Инструмент, зажимной фланец и зажимной винт нагреваются.

ОСТОРОЖНО

Убедитесь, что установленный пильный диск соответствует техническим требованиям и хорошо

заточен. Хорошая заточка пильного диска является необходимым условием для качественного выполнения пропила.

7.1.1 Демонтаж пильного диска 2

1. Выньте аккумулятор из инструмента.
2. Нажмите кнопку блокировки шпинделя.
3. Вворачивайте крепежный винт пильного диска с помощью шестигранного ключа до тех пор, пока стопорный штифт не будет зафиксирован полностью.
4. Открутите крепежный винт с помощью ключа (отворачивать против часовой стрелки).
5. Выньте крепежный винт и наружный зажимной фланец.
6. Откройте виброзащитную крышку и удалите пильный диск.

7.1.2 Установка пильного диска 3

1. Выньте аккумулятор из инструмента.
2. Очистите крепежный и зажимной фланцы.
3. Установите крепежный фланец на место.
4. Откройте виброзащитную крышку.
5. **ОСТОРОЖНО Соблюдайте направление вращения, указанное на пильном диске.** Установите новый пильный диск.
6. Установите наружный зажимной фланец.
7. Закрепите зажимной фланец, завернув натяжной винт по часовой стрелке. При этом, как и при отворачивании, должна быть нажата кнопка блокировки шпинделя.
8. Перед вводом в эксплуатацию проверьте пильный диск на прочность посадки.

7.2 Регулировка распорного клина 4

Следует убедиться, что распорный клин отрегулирован таким образом, что расстояние до зубчатого венца пильного диска не превышает 5 мм и зубчатый венец

выступает над нижней кромкой распорного клина не более, чем на 5 мм.

Распорный клин предотвращает защемление пильного диска при продольной распиловке. Поэтому все работы по пилению должны выполняться с правильно установленным распорным клином.

1. Выньте аккумулятор из инструмента.
2. Отверните винт с цилиндрической головкой с помощью шестигранного ключа.
3. Отрегулируйте распорный клин как показано на рисунке.
4. Затяните винт с цилиндрической головкой с помощью шестигранного ключа.

7.3 Регулировка глубины пропила 5

УКАЗАНИЕ

Установленная глубина пропила должна быть всегда на 5–10 мм больше толщины заготовки.

Глубина пропила плавно регулируется в диапазоне 0–70 мм.

1. Выньте аккумулятор из инструмента.
2. Поставьте инструмент на основание.
3. Разблокируйте зажимной рычаг для регулировки глубины пропила
Установленное значение глубины пропила можно узнать по стрелке, размещенной на направляющей.
4. Приподнимите инструмент и установите нужную глубину пропила с помощью зажимного рычага.

7.4 Регулировка косого пропила 6

Инструмент можно отрегулировать на выполнение косых пропилов под любым углом в диапазоне 0–45°. Приподнимите инструмент и разверните дополнительную скобу на 50°.

1. Выньте аккумулятор из инструмента.
2. Разблокируйте зажимной рычаг для регулировки глубины пиления
3. Установите инструмент в нужную позицию или разверните дополнительную скобу на 50°.
4. Заблокируйте зажимной рычаг для регулировки глубины пиления.

7.5 Пиление по разметке

На передней части основания инструмента расположен указатель разметки (0° и 45°), который используется для точного выполнения прямых и косых пропилов в зависимости от выбранного угла пиления. Кромка разметки соответствует внутренней стороне пильного диска. Смотровое окошко улучшает возможность визуального контроля разметки и обеспечивает тем самым лучшую кромку реза. Дополнительные указатели разметки имеются на переднем вырезе для пильного диска и на краю основания.

1. Не допускайте смещения обрабатываемой детали.
2. Располагайте обрабатываемую деталь таким образом, чтобы пильный диск мог свободно вращаться под ней.

3. Убедитесь, что выключатель выключен.
4. Вставьте аккумулятор в инструмент.
5. Установите основание инструмента на обрабатываемую деталь таким образом, чтобы пильный диск не касался детали.
6. Включите инструмент нажатием блокиратора включения и основного выключателя (при нажатом блокираторе).
7. Ведите инструмент с подходящей скоростью вдоль разметки.

7.6 Пиление с параллельным упором (принадлежность)

За счет использования двуплечного параллельного упора становится возможным выполнение точных пропилов вдоль кромки обрабатываемой детали или нарезание планок одинаковой ширины.

Параллельный упор может монтироваться на обеих сторонах основания.

7.7 Установка/регулировка параллельного упора 7

1. Выньте аккумулятор из инструмента.
2. Заверните зажимные винты в основание.
3. Установите обе направляющие параллельного упора под зажимные винты.
4. Отрегулируйте нужную ширину пропила.
5. Затяните зажимные винты.

7.8 Пиление с направляющей шиной 8

7.8.1 Продольные пропилы под углом 0°

Установите паз основания пилы на направляющую шину.

7.8.2 Продольные пропилы под углом до 50°

Ведите наружную кромку основания пилы вдоль кромки направляющей шины. В противном случае пильный диск может задевать направляющую.

7.8.3 Угловые пропилы в плоскости

УКАЗАНИЕ

Указанный угол пропила отличается от пропила под прямым углом.

1. Установите направляющую шину нулевой отметкой по кромке обрабатываемой детали и поворачивайте шину до тех пор, пока нужный угол на шкале измерения угла пропила не установится напротив нулевой точки.
2. Зафиксируйте направляющую шину с помощью двух струбцин.

7.9 Пиление заготовки

1. Закрепите шину снизу с помощью двух струбцин.
УКАЗАНИЕ Инструмент должен быть установлен на направляющей шине позади заготовки.

ru

- ОСТОРОЖНО** Обратите внимание на то, что **пильный диск не должен касаться заготовки**. Остановите пилу в зоне установки направляющей шины.
- Включите инструмент.
- Равномерно перемещайте инструмент по заготовке. Виброзащитная крышка открывается при касании боковой кромки выреза и снова закрывается при выдвигении на краю направляющей шины.

7.10 Очистка стружкоотводного канала

ОСТОРОЖНО

Вставлять аккумулятор в инструмент запрещается.

- Отожмите пластиковую защёлку на задней нижней стороне защитной крышки и снимите пылезащитную крышку.
- Очистите стружкоотводный канал пылезащитной крышки.
- Снова закрепите крышку, зафиксировав пластиковую защёлку.
- Проверяйте безупречное функционирование подвижных частей, лёгкость их хода, целостность всех частей и отсутствие повреждений, которые могли бы отрицательно повлиять на работу инструмента.

7.11 Пиление с удалением опилок 9

УКАЗАНИЕ

Ручная циркулярная пила оснащена соединительным патрубком для подключения стандартных всасывающих шлангов. Для подсоединения всасывающего шланга (пылесоса) к пиле может потребоваться подходящий адаптер.

ОСТОРОЖНО

Частицы пыли представляют опасность для здоровья и могут стать причиной заболеваний дыхательных путей, кожи или появления аллергических реакций.

ВНИМАНИЕ

Некоторые виды пыли считаются канцерогенными. К ним относятся минеральная пыль, пыль, возникающая при обработке дуба и/или бука, в частности в комбинации с дополнительными материалами, используемыми для обработки древесины (соли хромовой кислоты, средства для защиты древесины).

ОСТОРОЖНО

Используйте по возможности подходящий переносной пылеотсасывающий аппарат WVC 40-M (при обработке древесины) или VCU 40-M (при обработке древесины и минералов). В случае невозможности или запрещения удаления пыли следует носить респиратор с фильтром класса P2. Кроме того, для снижения концентрации пыли следует постоянно обеспечивать хорошую вентиляцию рабочей зоны.

ОСТОРОЖНО

В отношении других материалов руководитель производства должен выяснить в соответствующем профессиональном объединении, существуют ли какие-либо специальные требования к их обработке.

7.12 Пиление без удаления опилок 10

УКАЗАНИЕ

В виде опции возможно выталкивание опилок путём нажима.

Выбирайте нужное направление выброса опилок с помощью простого поворота таким образом, чтобы выброс опилок выполнялся в направлении от Вас.

8 Уход и техническое обслуживание

ОСТОРОЖНО

Во избежание случайного включения инструмента перед очисткой снимите аккумулятор!

8.1 Уход за рабочими инструментами

Удаляйте скопившуюся грязь с рабочих инструментов и зачищайте их от коррозии, протирая смазанной маслом протирочной тканью.

8.2 Уход за инструментом

ОСТОРОЖНО

Содержите инструмент, в особенности поверхности рукоятки, в чистом и сухом состоянии, без следов масла и смазки. Запрещается использовать чистящие средства, содержащие силикон.

Внешний корпус инструмента изготовлен из ударопрочной пластмассы. Накладка на корпусе изготовлена из эластомера.

При работе не закрывайте вентиляционные прорезы в крышке корпуса! Очищайте вентиляционную прорезь сухой щеткой. Следите за тем, чтобы внутрь корпуса инструмента не попадали посторонние предметы. Регулярно очищайте внешнюю поверхность инструмента влажной тканью. Запрещается использовать водяной распылитель, парогенератор или струю воды! После чистки такими средствами электробезопасность инструмента не обеспечивается.

8.3 Очистка элементов защитного оснащения

- Для очистки элементов защитного оснащения снимите пильный диск.
- Осторожно очистите элементы защитного оснащения сухой щеткой.
- Удалите отложения и опилки внутри элементов защитного оснащения с помощью подходящего инструмента.
- Установите пильный диск.

8.4 Уход за аккумуляторами NiCd

Не допускайте попадания влаги.

Не допускайте загрязнения и замасливания контактов аккумуляторных батарей. При необходимости протирайте контакты чистой тканью. При заметном снижении мощности инструмента или срабатывании защиты от глубокого разряда необходимо снова зарядить аккумулятор.

УКАЗАНИЕ

Дополнительную информацию по зарядке аккумулятора см. в руководстве по эксплуатации зарядного устройства.

8.5 Уход за литий-ионными аккумуляторами

Не допускайте попадания влаги.

Перед первым вводом в эксплуатацию полностью зарядите аккумуляторы.

Для обеспечения максимально долгого срока службы аккумулятора своевременно заряжайте его при заметном снижении мощности.

УКАЗАНИЕ

При дальнейшей эксплуатации происходит автоматическое прерывание разрядки аккумулятора, благодаря чему удастся избежать повреждения его элементов.

Заряжайте литий-ионные аккумуляторы с помощью допущенных к эксплуатации Hilti зарядных устройств.

УКАЗАНИЕ

- Проведение регенерации литий-ионных аккумуляторов, как в случае никель-кадмиевых и никель-металлогидридных аккумуляторов, не требуется.
- Прерывание процесса зарядки аккумулятора не влияет на срок его службы.
- Процесс зарядки может быть начат в любое время. Это не влияет на срок службы

аккумулятора. В отличие от никель-кадмиевых и никель-металлогидридных аккумуляторов у литий-ионных аккумуляторов отсутствует эффект памяти.

- Аккумуляторы лучше всего хранить в полностью заряженном состоянии в сухом и прохладном месте. Хранение аккумуляторов при высокой температуре окружающей среды (например за оконным стеклом) приводит к сокращению срока службы и повышению уровня саморазряда их элементов.
- Причинами того, что аккумулятор не заряжается полностью, являются его окисление или снижение емкости. Работа с таким аккумулятором еще возможна. Но его следует заменить на новый как можно быстрее.

8.6 Техническое обслуживание

ВНИМАНИЕ

Ремонт электрической части инструмента поручайте только специалисту-электрику.

Регулярно проверяйте узлы инструмента на отсутствие повреждений, а также исправность всех элементов управления и компонентов. Пользоваться инструментом с поврежденными узлами и неисправными элементами управления и компонентами запрещается. Обратитесь в сервисную службу Hilti.

8.7 Контроль после работ по уходу и техническому обслуживанию

После ухода за инструментом и его технического обслуживания убедитесь, что все защитные приспособления установлены и исправно функционируют.

Для проверки виброзащитного кожуха полностью откройте его с помощью рычага.

После отпускания рычага виброзащитный кожух должен быстро и полностью закрыться.

9 Поиск и устранение неисправностей

Неисправность	Возможная причина	Способ устранения
Инструмент не работает.	Аккумулятор не полностью вставлен в гнездо или разряжен.	Аккумулятор должен зафиксироваться с характерным двойным щелчком или требуется зарядка аккумулятора.
	Неисправность электрики.	Выньте аккумулятор из инструмента и обратитесь в сервисный центр Hilti.
	Аккумулятор разряжен/перегрет	Защита от глубокого разряда/электронный блок выключены. Подключайте аккумулятор к зарядному устройству или дайте остыть.
Не включается/заблокирован выключатель.	Неисправность отсутствует (функция системы безопасности).	Нажмите блокиратор включения.
Резко падает частота вращения.	Аккумулятор разряжен или слишком высокое усилие подачи.	Замените и зарядите разрядившийся аккумулятор. Снизьте усилие подачи.

Неисправность	Возможная причина	Способ устранения
Аккумулятор разряжается быстрее обычного.	Состояние аккумулятора далеко от оптимального.	Выполните регенерацию аккумулятора (только для аккумуляторов NiCd); (см. руководство по эксплуатации зарядного устройства).
После блокировки пильного диска инструмент автоматически не запускается.	Защита от глубокого разряда отключилась после второй блокировки.	Нажмите блокиратор включения и основной выключатель еще раз.
Аккумулятор не устанавливается в пазы с характерным защелкиванием.	Загрязнены стыковые выступы аккумулятора.	Очистите стыковые выступы и снова попытайтесь вставить аккумулятор в гнездо. Если неисправность не устранена, обратитесь в сервисный центр Hilti.
Сильный нагрев инструмента или аккумулятора.	Неисправность электрики.	Немедленно выключите инструмент, выньте из него аккумулятор и обратитесь в сервисный центр Hilti.
	Инструмент перегружен (работа за пределами эксплуатационных характеристик).	Выбирайте инструмент для конкретной области применения.
Отсутствует/пониженная мощность всасывания.	Засорен стружкоотводной канал.	Очистите стружкоотводной канал.

10 Утилизация

ОСТОРОЖНО

Нарушение правил утилизации оборудования может иметь следующие последствия: при сжигании деталей из пластмассы образуются токсичные газы, которые могут представлять угрозу для здоровья. Если батареи питания повреждены или подвержены воздействию высоких температур, они могут взорваться и стать причиной отравления, возгораний, химических ожогов или загрязнения окружающей среды. При нарушении правил утилизации оборудование может попасть в руки посторонних лиц, не знакомых с правилами обращения с ним. Это может стать причиной их собственного серьезного травмирования, травмирования других лиц, а также причиной загрязнения окружающей среды.

ОСТОРОЖНО

Немедленно утилизируйте неисправные аккумуляторы. Храните их в недоступном для детей месте. Не разбирайте и не сжигайте аккумуляторы.

ОСТОРОЖНО

Производите утилизацию аккумуляторов в соответствии с национальными предписаниями или сдавайте отслужившие аккумуляторы в Hilti.



Инструменты Hilti содержат большое количество материалов, пригодных для переработки. Перед утилизацией следует тщательно рассортировать материалы. Во многих странах компания Hilti уже заключила соглашения о приеме использованных инструментов для их утилизации. Дополнительную информацию по этому вопросу можно получить в отделе по обслуживанию клиентов или у технического консультанта компании Hilti.



Только для стран ЕС

Не выбрасывайте электроинструменты вместе с обычным мусором!

В соответствии с директивой ЕС об утилизации старых электрических и электронных устройств и в соответствии с местными законами электроинструменты, бывшие в эксплуатации, должны утилизироваться отдельно безопасным для окружающей среды способом.

11 Гарантия производителя

С вопросами относительно гарантийных условий обращайтесь в ближайшее представительство HILTI.

12 Декларация соответствия нормам ЕС (оригинал)

Обозначение:	Аккумуляторные циркулярные пилы
Тип инструмента:	WSC 70-A36
Год выпуска:	2006

Компания Hilti со всей ответственностью заявляет, что данная продукция соответствует следующим директивам и нормам: 2006/42/EC, 2004/108/EG, 2006/66/EC, 2011/65/EU, EN 60745-1, EN 60745-2-5, EN ISO 12100.

**Hilti Corporation, Feldkircherstrasse 100,
FL-9494 Schaan**



Paolo Luccini
Head of BA Quality and Process
Management
Business Area Electric Tools &
Accessories
01/2012



Jan Doongaji
Executive Vice President
Business Unit Power
Tools & Accessories
01/2012

Техническая документация:

Hilti Entwicklungsgesellschaft mbH
Zulassung Elektrowerkzeuge
Hiltistrasse 6
86916 Kaufering
Deutschland

ru



Hilti Corporation

LI-9494 Schaan

Tel.: +423 / 234 21 11

Fax: +423 / 234 29 65

www.hilti.com

Hilti = registered trademark of Hilti Corp., Schaan

W 3152 | 0214 | 00-Pos. 8 | 1

Printed in Czech Republic © 2014

Right of technical and programme changes reserved S. E. & O.

236299 / A5

