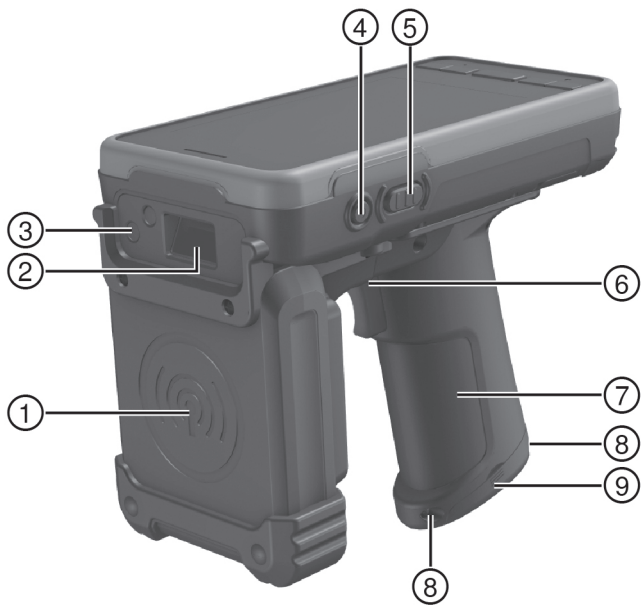


HILTI

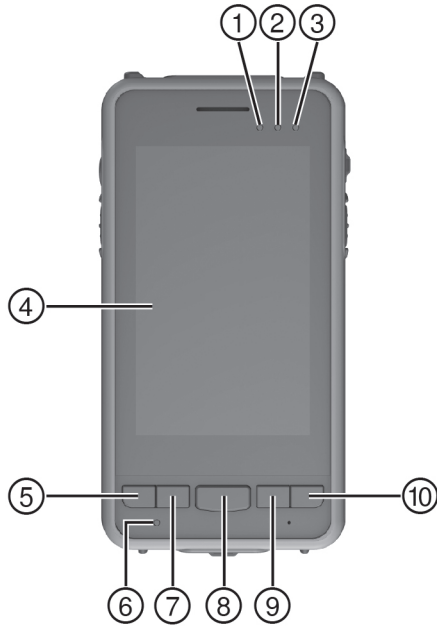
AI S1/4

Deutsch	de
English	en
Français	fr
Italiano	it
Español	es
Português	pt
Nederlands	nl
Dansk	da
Svenska	sv
Suomi	fi
Magyar	hu
Polski	pl
Русский	ru
Česky	cs
Slovenčina	sk
Türkçe	tr
한국어	ko
中文	cn

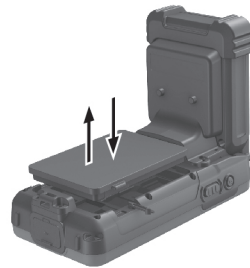




2



3



4



5



6



AI S1/4

de	Original-Bedienungsanleitung	1
en	Original operating instructions	10
fr	Mode d'emploi original	19
it	Istruzioni originali	29
es	Manual de instrucciones original	38
pt	Manual de instruções original	47
nl	Originele handleiding	56
da	Original brugsanvisning	65
sv	Originalbruksanvisning	74
fi	Alkuperäiset ohjeet	83
hu	Eredeti használati utasítás	92
pl	Oryginalna instrukcja obsługi	101
ru	Оригинальное руководство по эксплуатации	111
cs	Originální návod k obsluze	121
sk	Originálny návod na obsluhu	130
tr	Orijinal kullanım kılavuzu	139
ko	오리지널 사용설명서	148
cn	原版操作说明	157

1 Informatie over documentatie

1.1 Verklaring van de tekens

1.1.1 Waarschuwingsaanwijzingen

Waarschuwingsaanwijzingen waarschuwen voor gevaren bij de omgang met het product. De volgende signaalwoorden worden in combinatie met een symbool gebruikt:



GEVAAR! Voor een direct dreigend gevaar dat tot ernstig letsel of tot de dood leidt.



WAARSCHUWING! Voor een eventueel gevaarlijke situatie die tot ernstig letsel of tot de dood kan leiden.



ATTENTIE! Voor een eventueel gevaarlijke situatie die tot licht letsel of tot materiële schade kan leiden.

1.1.2 Symbolen

De volgende symbolen worden gebruikt:



Vóór het gebruik de handleiding lezen

1.1.3 Afbeeldingen

De afbeeldingen in deze handleiding dienen om de basis te leren begrijpen en kunnen van de daadwerkelijke uitvoering afwijken:

2

Met deze getallen zijn de afbeeldingen aan het begin van dit document genummerd; in de tekst van deze handleiding verwijzen deze getallen naar de betreffende afbeelding.

②

Positienummers worden in de afbeelding Overzicht gebruikt. In het hoofdstuk productoverzicht verwijzen de nummers in de legenda naar deze positienummers.

1.2 Over deze documentatie

- ▶ Vóór het eerste gebruik dient u de handleiding beslist door te lezen.
- ▶ Bewaar deze handleiding altijd bij het apparaat.
- ▶ Geef het apparaat alleen samen met de handleiding aan andere personen door.

Wijzigingen en vergissingen voorbehouden.

1.3 Productinformatie

Hilti producten zijn bestemd voor de professionele gebruiker en mogen alleen door geautoriseerd, vakkundig geschoold personeel bediend, onderhouden en gerepareerd worden. Dit personeel moet speciaal op de hoogte zijn gesteld van de mogelijke gevaren. Het product en zijn hulpmiddelen kunnen gevaar opleveren als ze door ongeschoolde personen op ondeskundige wijze of niet volgens de voorschriften worden gebruikt.

- ▶ Noteer het type en het serienummer van het typeplaatje in de volgende tabel.
- ▶ Vermeld deze informatie altijd als u met vragen over het product contact opneemt met onze dealers of service-centers:

Productinformatie

Type:	
Generatie:	02
Serienr.:	

2 Veiligheid

2.1 Veiligheidsinstructies

Naast de technische veiligheidsinstructies in de afzonderlijke hoofdstukken van deze handleiding moeten de volgende bepalingen altijd strikt worden opgevolgd.

2.1.1 Correct gebruikt

- ▶ Gebruik ter voorkoming van letsel alleen originele toebehoren en hulpapparaten van **Hilti**.

- ▶ **Aanpassingen of veranderingen aan het apparaat zijn niet toegestaan.**
- ▶ **Neem de specificaties betreffende gebruik, verzorging en onderhoud in de handleiding in acht.**
- ▶ **Maak geen veiligheidsinrichtingen onklaar en verwijder geen instructie- en waarschuwingsop-schriften.**
- ▶ Controleer het apparaat alvorens het te gebruiken. **Een beschadigd apparaat mag niet worden gebruikt.** Laat een beschadigd apparaat repareren door een **Hilti service-center**.

2.1.2 Adequate inrichting van het werkgebied

- ▶ **Wanneer u op ladders werkt, neem dan geen ongewone lichaamshouding aan. Zorg ervoor dat u stevig staat en altijd in evenwicht bent.**
- ▶ **Wanneer u op ladders werkt, neem dan geen ongewone lichaamshouding aan. Zorg ervoor dat u stevig staat en altijd in evenwicht bent.**
- ▶ **Gebruik het apparaat alleen binnen de vastgestelde toepassingsgrenzen.**
- ▶ **Gebruik het apparaat niet in een omgeving waar brand- of explosiegevaar bestaat.**
- ▶ Zorg ervoor dat de koffer bij het transport voldoende beveiligd is en er geen gevaar voor lichamelijk letsel bestaat.

2.1.3 Elektromagnetische compatibiliteit

- ▶ Hoewel het apparaat voldoet aan de strenge wettelijke voorschriften, kan **Hilti** de mogelijkheid niet uitsluiten dat het apparaat door sterke straling wordt gestoord, hetgeen tot een incorrecte werking kan leiden. In dit geval of wanneer u niet zeker bent dienen controlemetingen te worden uitgevoerd. Ook kan **Hilti** niet uitsluiten dat andere apparaten (bijv. navigatie-inrichtingen van vliegtuigen) worden gestoord.
- ▶ **Het apparaat mag niet in de nabijheid van zwangere vrouwen en mensen met pacemakers worden gebruikt.**
- ▶ Richt het apparaat nooit op u zelf of het lichaam van een persoon bij u in de buurt. Gebruik het apparaat niet met een andere antenne en/of een andere zender.

2.1.4 Algemene veiligheidsmaatregelen

Mechanische veiligheidsmaatregelen

- ▶ Ga zorgvuldig met het gereedschap om. Controleer of bewegende delen van het gereedschap correct functioneren en niet vastklemmen en of onderdelen gebroken of zodanig beschadigd zijn dat de werking van het apparaat nadelig wordt beïnvloed. Laat beschadigde delen repareren voordat u het gereedschap gebruikt.
- ▶ **Wanneer het apparaat vanuit een zeer koude in een warme omgeving wordt gebracht, of omgekeerd, dient u het voor gebruik te laten acclimatiseren.**
- ▶ **Hoewel het apparaat beschermd is tegen het binnendringen van vocht, dient u het droog te maken alvorens het in de transportcontainer te plaatsen.**
- ▶ **Laat het gereedschap alleen repareren door gekwalificeerd en vakkundig personeel en alleen met originele vervangingsonderdelen. Daarmee wordt gewaarborgd dat de veiligheid van het gereedschap in stand blijft.**

Elektrische veiligheidsmaatregelen

- ▶ **Voorkom kortsluiting van de accu.** Controleer dat de contacten van de accu en het apparaat schoon zijn, voordat u de accu aanbrengt. Worden de contacten van een accu kortgesloten, dan bestaat het risico van vuur, verbranding door bijtend zuur en explosie.
- ▶ **Voorkom dat er vocht binnendringt in de accu.** Binnengedrongen vocht kan kortsluiting en chemische reacties veroorzaken en brandwonden of brand tot gevolg hebben.
- ▶ **Zorg ervoor dat de buitenzijde van de accu schoon en droog is voordat u deze in de acculader plaatst.** De handleiding van de acculader in acht nemen.
- ▶ Verwijder de accu alvorens het apparaat te transporteren of gedurende een langere periode op te slaan. Alvorens de accu opnieuw te gebruiken dient u het te controleren op tekenen van lekkage en schade.
- ▶ **Om milieuschade te voorkomen, dient u het apparaat en de accu's af te voeren volgens de richtlijnen die van toepassing zijn voor het betreffende land. Neem in geval van twijfel contact op met de producent.**
- ▶ Gebruik voor het gebruik van het apparaat en het opladen van de accu's alleen de netvoeding Al E30 of andere door de fabrikant aanbevolen laadapparaten. Anders bestaat het gevaar het apparaat te beschadigen. Voor een acculader dat voor een bepaald type accu geschikt is, bestaat het risico van brand wanneer dit met andere accu's wordt gebruikt.

Zorgvuldig gebruik van accu-apparaten

- ▶ Bij verkeerd gebruik kan vloeistof uit de accu lekken. **Voorkom contact hiermee. Bij onvoorzien contact met water afspoelen. Komt de vloeistof in de ogen, spoel deze dan met veel water uit en neem contact op met een arts.** Gelekte accuvloeistof kan tot huidirritaties en verbrandingen leiden.
- ▶ **De accu's mogen niet uit elkaar genomen, ineengedrukt, tot boven de 75 °C (167 °F) worden verhit of verbrand.** Anders bestaat er gevaar voor vuur, verbranding door bijtend zuur en explosie.
- ▶ **Stel de accu's niet bloot aan hoge temperaturen of aan vuur.** Hierbij is sprake van explosiegevaar.
- ▶ **Gebruik uitsluitend de voor uw apparaat goedgekeurde accu's.** Bij het gebruik van andere accu's of het gebruik van accu's voor andere doeleinden is er kans op brand en bestaat er explosiegevaar.
- ▶ **Gebruik en laad nooit beschadigde accu's** (bijvoorbeeld accu's met scheuren, gebroken onderdelen, verbogen, ingedrukte en/of uitgetrokken contacten).
- ▶ **Niet gebruikte accu's en acculaders verwijderd houden van paperclips, munten, sleutels, spijkers, schroeven en andere kleine metalen voorwerpen die de contacten hiervan kunnen overbruggen.** Het kortsluiten van de contacten van accu's of acculaders kan brandwonden en brand tot gevolg hebben.

Eisen aan de gebruiker

- ▶ **Wees alert, let goed op wat u doet en ga met verstand te werk bij het gebruik van het apparaat. Gebruik het apparaat niet wanneer u moe bent of onder invloed bent van drugs, alcohol of medicijnen.** Een moment van onoplettendheid bij het gebruik van het apparaat kan tot ernstig letsel leiden.
- ▶ **Zorg ervoor dat de greepenheid vergrendeld is.**
- ▶ **Volg alle waarschuwingen en aanwijzingen van de scanner op.**

Transport

- ▶ Neem de bijzondere richtlijnen voor het transport, de opslag en het gebruik van Li-ion-accu's in acht.

3 Beschrijving

3.1 Productoverzicht 1

- | | | | |
|---|------------------------------|---|----------------------------------|
| ① | RFID-leeseenheid | ⑧ | Schroefsluiting accuvak |
| ② | Barcode-scan-module | ⑨ | Accuvakafdekking van greepenheid |
| ③ | Camera | ⑩ | Aansluitbus hoofdtelefoon |
| ④ | Aan/uit/standby-toets | ⑪ | Multifunctionele toets rechts |
| ⑤ | Multifunctionele toets links | ⑫ | USB-aansluitbus voor laadkabel |
| ⑥ | Scan-trigger | ⑬ | Ontgrendeling greepenheid |
| ⑦ | Greepenheid met scan-trigger | | |

3.2 Overzicht beelschermeenheid 2

- | | | | |
|---|-------------------------|---|--------------|
| ① | LED voor scanner-accu | ⑥ | Reset-knop |
| ② | LED voor mobiel netwerk | ⑦ | Scan-toets |
| ③ | LED voor Wi-Fi | ⑧ | Home-toets |
| ④ | Touchscreen | ⑨ | Toets terug |
| ⑤ | Menu-toets | ⑩ | Toets zoeken |

3.3 Correct gebruikt

Het beschreven product is een scanner. Het is bedoeld voor identificatie en beheer van bedrijfsstoffen die met een barcode of een RFID-tag zijn gemarkeerd.

3.4 Softwarefuncties

De scanner maakt gebruik van het besturingssysteem Android. De Bediening vindt in principe plaats overeenkomstig de Android-standaard, die van mobiele telefoons bekend is.

De apparaatfuncties worden voor de gebruiker door middel van apps ter beschikking gesteld. Het wordt dringend afgeraden om niet door **Hilti** gecertificeerde apps op de scanner te installeren. Deze worden niet door de **Hilti** technische dienst ondersteund en bij een reparatie of het onderhoud van de scanner verwijderd.

De scanner is bedoeld voor toepassing in het kader van systeemoplossing **Hilti ON!Track**. Om de betreffende app te kunnen gebruiken is een gebruikersnaam en een wachtwoord nodig. Voor meer informatie over **Hilti ON!Track** kunt u contact opnemen met de **Hilti** servicedienst of gaat u naar <http://ontrack.hilti.com>.

3.5 Standaard leveringsomvang

Scanner AI S1/4, greepeenheid AI E10, accu AI E20 voor scanner, accu AI E21 voor greepeenheid, laadadapter AI E30, handlus PDA 60, handleiding.

Door ons vrijgegeven vervangingsonderdelen, verbruiksmaterialen en toebehoren voor uw product vindt u in uw Hilti-center of onder: www.hilti.com

3.6 Accu's



Aanwijzing

Laad accu's op bij kamertemperatuur, om een zo lang mogelijke levensduur te waarborgen. Vermijd bij het opladen omgevingstemperaturen buiten het bereik van 0 tot 45°C.

Een accu in de scanner en een accu in de greepeenheid voeden het systeem. De accu in greepeenheid voedt uitsluitend de RFID-leeseenheid. De accustatusweergave onder Android en de status-LED geven alleen de laadtoestand van de scanner-accu aan. Beide accu's worden tegelijkertijd opgeladen met de meegeleverde laadadapter. Bij volledig ontladen accu's bedraagt de laadtijd maximaal 10 uur.

3.7 LED's voor status van scanner-accu, mobiel netwerk en Wi-Fi

3.7.1 Scanner-accu

Toestand	Betekenis
Brandt rood	<ul style="list-style-type: none">Accu's worden opgeladen
Knippert rood	<ul style="list-style-type: none">geringe laadtoestand van de scanner-accu

3.7.2 LED voor mobiel netwerk

Toestand	Betekenis
Brandt blauw	<ul style="list-style-type: none">Verbonden met netwerk/Wi-Fi
LED uit	<ul style="list-style-type: none">Niet verbonden

3.7.3 LED voor Wi-Fi

Toestand	Betekenis
Brandt blauw	<ul style="list-style-type: none">Verbonden met Wi-Fi
LED uit	<ul style="list-style-type: none">Niet verbonden

4 Technische gegevens

4.1 Apparaat

Display	4 inch WVGA-TFT-LCD, 480 x 800 pixels
Besturingssysteem	Gebaseerd op Android
Veiligheidsklasse	IP 54 bescherming tegen stof en spatwater volgens IEC 60529
Camera	CMOS, 5,0 megapixels, autofocus en flitser
Gewicht met accu's	600 g (21,2 oz)
Gewicht zonder accu's	230 g (8,1 oz)
Barcode-scanner	2D-Imager

4.2 RFID-leeseenheid

Frequentiegebied (UHF ETSI)	865 MHz ... 868 MHz
Frequentiegebied (UHF FCC)	902 MHz ... 928 MHz
Reikwijdte	0 m ... 6 m (0 ft ... 19 ft - 10 in)

RF-uitgangsvermogen	Tot 33 dBm (ERP)
Protocol	EPC Class 1 Gen 2, ISO/IEC 18000-6C

4.3 Stroomvoorziening

Li-ion accu voor scanner	3,7 V/2,26 Ah
Li-ion accu voor greep eenheid	3,7 V/4,40 Ah
Spanningsvoorziening laadadapter	100 ... 240 V/50 ... 60 Hz
Uitgangsspanning laadadapter	5 V
Laadstroom	2 A

4.4 Verbindingstypen

Wi-Fi	802.11a/b/g/n
Bluetooth	V2.1 EDR
Mobiele communicatie GSM/GPRS/EDGE	<ul style="list-style-type: none"> • 850 MHz • 900 MHz • 1.800 MHz • 1.900 MHz
Mobiele communicatie UMTS/HSPA+	<ul style="list-style-type: none"> • 850 MHz • 900 MHz • 1.900 MHz • 2.100 MHz

4.5 Omgevingsomstandigheden

Bedrijfstemperatuur	0 °C ... 45 °C (32 °F ... 113 °F)
Opslagtemperatuur	-25 °C ... 60 °C (-13 °F ... 140 °F)
Temperatuur tijdens laadprocedure	0 °C ... 45 °C (32 °F ... 113 °F)
Aanbevolen opslagtemperatuur voor accu's	-20 °C ... 20 °C (-4 °F ... 68 °F)

5 Ingebruikneming

5.1 Montage

5.1.1 Accu aanbrengen

1. Open de accuvergrendeling.
2. Breng de accu aan.
3. Sluit de accuvergrendeling.

5.1.2 Beeldscherm eenheid en greep eenheid samenbouwen

1. Druk de ontgrendeling in om de greep eenheid in de beeldscherm eenheid te vergrendelen.
2. Vergrendel met ingedrukte ontgrendeling de greep eenheid in de beeldscherm eenheid.
3. Trek de handlus door het oog.
4. Verwijder de beschermfolie.

5.1.3 Breng de simkaart in de beeldscherm eenheid aan



Aanwijzing

Het plaatsen van de simkaart is alleen nodig bij gebruik van de scanner in het mobiele netwerk.

1. Verwijder de greep eenheid.

2. Open de accuvergrendeling.
3. Verwijder de accu.
4. Breng de simkaart aan.
5. Breng de accu aan.
6. Sluit de accuvergrendeling.
7. Monteer de greepeenheid.

5.2 In-/uitschakelen en standby-modus

1. Druk voor het inschakelen van de scanner de toets aan/uit/standby 3 seconden in.
2. Houd om de scanner uit te schakelen de aan/uit/standby-toets in ingeschakelde toestand ingedrukt, tot het bijbehorende dialoogvenster wordt weergegeven en bevestig het uitschakelen.
3. Druk in de standby-modus de aan/uit/standby-toets of de toets Home kort in om van de ingeschakelde toestand naar de stand-bymodus te gaan.
4. Druk in de standby-modus de aan/uit/standby-toets in om naar de ingeschakelde toestand te gaan.

5.3 Mobiel netwerk inrichten



Aanwijzing

Om de scanner in een mobiel netwerk te gebruiken is een simkaart vereist, die bij een serviceprovider kan worden verkregen.

5.3.1 Simkaart configureren



Aanwijzing

Gewoonlijk wordt de voor de configuratie benodigde informatie automatisch van de simkaart gelezen, zodat geen actie van de gebruiker nodig is. In voorkomende gevallen kunt u de volgende procedure voor het handmatig instellen gebruiken.

1. Selecteer op het beginscherm '**Instellingen**'.
2. Selecteer onder '**Draadloos en netwerken**' het menupunt '**Meer...**'.
3. Selecteer het menupunt '**Mobiele netwerken**'.
4. Zet een vinkje bij '**Gegevenstoegang aan**'.
5. Selecteer '**Namen toegangspunten**'.
6. Roep het optiemenu op.
7. Selecteer '**Nieuwe APN**'.
8. Voer in het veld "**APN**" de door de serviceprovider aangegeven naam van het toegangspunt in.
9. Sla de instellingen op.

5.4 Wi-Fi inrichten

1. Selecteer op het beginscherm '**Instellingen**'.
2. Selecteer '**Wi-Fi**'.
 - ◀ De beschikbare netwerken worden weergegeven.
3. Selecteer uw netwerk.



Aanwijzing

Raak om de instellingen van een reeds ingericht Wi-Fi netwerk te wijzigen het netwerksymbool zo lang aan, tot de opties verschijnen.

4. Voer de verbindinggegevens in.

5.5 Accu's opladen

1. Verbind de greepeenheid en de scanner met elkaar, zodat de accu in de greepeenheid eveneens wordt opgeladen.
2. Open de afdekking van de USB-bus op de beeldscherm eenheid.
3. Sluit de USB-stekker van de laadadapter aan op de USB-bus.
4. Sluit de laadadapter aan op de spanningsvoorziening.
5. Als de accu's volledig opgeladen zijn, maak dan de laadadapter los van de spanningsvoorziening en de beeldscherm eenheid.

- 6. Sluit de afdekking van de USB-bus.

5.6 Software-installatie

Zodra het apparaat met internet verbonden is, wordt de installatie van de meest actuele versie van de voor het apparaat bedoelde **Hilti** toepassingen automatisch aangegeven. Er verschijnt een overeenkomstig symbool in de statusbalk op het beeldscherm. Als dit niet binnen 2-3 minuten het geval is, als volgt te werk gaan:

- ▶ Controleer de internetverbinding.
- ▶ Start het apparaat opnieuw op.
- ▶ Neem eventueel contact op met de **Hilti**-service.

6 Verzorging en onderhoud

6.1 Verzorging

6.1.1 Reinigen en drogen

- ▶ Reinig het apparaat met een schone en zachte doek. Bevochtig de doek zo nodig met zuivere alcohol of wat water.



Aanwijzing

Gebruik voor het reinigen uitsluitend alcohol of water. Andere vloeistoffen kunnen de kunststof delen beschadigen.

6.2 Onderhoud

- ▶ Voor een veilig gebruik alleen originele vervangingsonderdelen en verbruiksmaterialen gebruiken. Door ons vrijgegeven vervangingsonderdelen, verbruiksmaterialen en toebehoren voor uw product vindt u in uw **Hilti**-center of onder: www.hilti.com.

7 Transport en opslag

7.1 Transport



ATTENTIE

Gevaar voor letsel! Een defecte accu kan brandwonden veroorzaken en het apparaat beschadigen.

- ▶ Verwijder de accu ingeval van opslag en transport van het apparaat.

- ▶ Gebruik voor het transport of de verzending van uw uitrusting de originele **Hilti** verpakking of een gelijkwaardige verpakking.
- ▶ Voor het transport wordt aanbevolen de greepbaarheid van de scanner te verwijderen.

7.2 Opslag


- ▶ Het apparaat niet nat opbergen.
- ▶ Het apparaat, de transportkoffer en de accessoires dienen voor het opslaan te worden gedroogd en gereinigd.
- ▶ Het apparaat niet gebruiken en opslaan bij een zeer grote luchtvochtigheid. Hierdoor wordt de levensduur vergroot.
- ▶ Voor de opslag wordt aanbevolen de greepbaarheid van de scanner te verwijderen.
- ▶ Wanneer het apparaat gedurende langere tijd is opgeslagen of getransporteerd, de correcte werking van het apparaat voor gebruik controleren.
- ▶ Bij de opslag van uw uitrusting dient u zich te houden aan de temperatuurlimieten, met name bij extreme temperaturen en wanneer u de uitrusting in een voertuig bewaart.

8 Hulp bij storingen

Bij storingen die niet in deze tabellen zijn aangegeven of die niet zelf kunnen worden verholpen, kunt u zich tot onze **Hilti Service**wenden.

Storing	Mogelijke oorzaak	Remedie
Apparaat kan niet worden gestart.	Accu in de scanner en/of de greep-eenheid onvoldoende geladen.	<ul style="list-style-type: none"> ▶ Laadadapter aansluiten. ▶ Zie "Accu's" → Pagina 59.
Accu is na kort gebruik ontladen.	Accu defect of oud, of het maximale aantal laadcycli is overschreden	▶ Accu vervangen.
Scanner reageert niet.	Scanner staat in standby-modus of is uitgeschakeld.	▶ Aan/uit/standby-toets kort indrukken.
	Softwarefout.	▶ Reset-knop ingedrukt houden en aan/uit/standby-toets indrukken.
Scanner registreert geen RFID-tags.	RFID-dag beschadigd.	▶ Andere RFID-tag gebruiken.
	RFID-tags zijn incompatibel.	▶ Compatibele tags van Hilti gebruiken.
Scanner registreert geen barcodes.	Barcode vervuild of beschadigd.	▶ Andere barcode gebruiken.
Geen Wi-Fi-verbinding.	Wi-Fi niet ingericht.	▶ Richt het WLAN in. → Pagina 61
	Geen netwerkdekking.	▶ Andere locatie kiezen.
Geen verbinding met het mobiele netwerk.	Geen simkaart aangebracht of mobiel netwerk niet ingericht.	▶ Configureren de simkaart. → Pagina 61
	Geen netwerkdekking.	▶ Andere locatie kiezen.

9 Recycling

 **Hilti** apparaten zijn voor een groot deel vervaardigd uit materialen die kunnen worden gerecycled. Voor recycling is een juiste materiaalscheiding noodzakelijk. In een groot aantal landen neemt **Hilti** uw oude apparaat voor recycling terug. Vraag hiernaar bij de klantenservice van **Hilti** of bij uw verkoopadviseur.

10 Fabrieksgarantie

▶ Neem bij vragen over de garantievoorzieningen contact op met uw lokale **Hilti** dealer.

11 FCC-aanwijzing (van toepassing in de USA)/IC-aanwijzing (van toepassing in Canada)



Aanwijzing

Dit apparaat is tijdens testen binnen de limieten gebleven die in alinea 15 van de FCC-bepalingen voor digitale apparaten van klasse B zijn vastgelegd. Deze grenswaarden voorzien in een toereikende bescherming tegen storende straling bij de installatie in woongebieden. Dit soort apparaten genereert en gebruikt hoge frequenties en kan deze frequenties ook uitstralen. Daardoor kunt u, wanneer u bij de installatie en het gebruik niet volgens de voorschriften te werk gaat, storingen van de radio-ontvangst veroorzaken.

Er kan echter niet worden gegarandeerd dat zich bij bepaalde installaties geen storingen kunnen voordoen. Indien dit apparaat storingen bij de radio- of televisieontvangst veroorzaakt, wat kan worden vastgesteld door het uit- en vervolgens weer inschakelen, is de gebruiker verplicht de storingen door middel van de volgende maatregelen op te heffen:

- Richt de ontvangstantenne opnieuw uit of verplaats deze.
- De afstand tussen het apparaat en de ontvanger vergroten.
- Het apparaat op een stopcontact van een stroomketen aansluiten die niet overeenkomt met het circuit van de ontvanger.
- Vraag uw leverancier of een ervaren radio- of televisietechnicus om hulp.



Aanwijzing

Veranderingen of modificaties die niet uitdrukkelijk door **Hilti** zijn toegestaan, kunnen het recht van de gebruiker om het apparaat in bedrijf te nemen beperken.

Dit gereedschap voldoet aan paragraaf 15 van de FCC-bepalingen en RSS-210 van de IC.

Voor de ingebruikneming moet aan de twee volgende voorwaarden zijn voldaan:

- Dit apparaat mag geen schadelijke straling veroorzaken.
- Het apparaat moet alle stralingen opnemen, inclusief stralingen die voor een ongewenste werking zorgen.

12 EG-conformiteitsverklaring

Fabrikant

Hilti Aktiengesellschaft
Feldkircherstrasse 100
9494 Schaan
Liechtenstein

Als de uitsluitend verantwoordelijken voor dit product verklaren wij dat het voldoet aan de volgende voorschriften en normen.

Omschrijving	Scanner
Typebenaming	AI S1/4
Generatie	02
Bouwjaar	2015

Toegepaste richtlijnen:

- 1999/5/EG
- 2004/108/EG (t/m 19 april 2016)
- 2014/30/EU (vanaf 20 april 2016)
- 2006/66/EG
- 2006/95/EG (t/m 19 april 2016)
- 2014/35/EU (vanaf 20 april 2016)
- 2011/65/EU

Toegepaste normen:

- EN ISO 12100
- EN 300 328-V1.8.1
- EN 300 440-2 V1.3.1
- EN 301 489-1 V1.9.2, EN 301 489-17 V2.1.1, EN 301 489-24 V1.5.1
- EN 302 208-2 V1.4.1

Technische documentatie bij:

- Goedkeuring elektrisch gereedschap
Hilti Entwicklungsgesellschaft mbH
Hiltistraße 6
86916 Kaufering
Duitsland

Schaan, 07.2015



Paolo Luccini
(Head of BA Quality and Process Management /
Business Area Electric Tools & Accessories)



Edward Przybylowicz
(Head of BU Measuring Systems / BU Measuring
Systems)



Hilti Corporation

LI-9494 Schaan

Tel.: +423/234 21 11

Fax: +423/234 29 65

www.hilti.com



2088869