

HILTI

TE DRS-M

Operating instructions

en

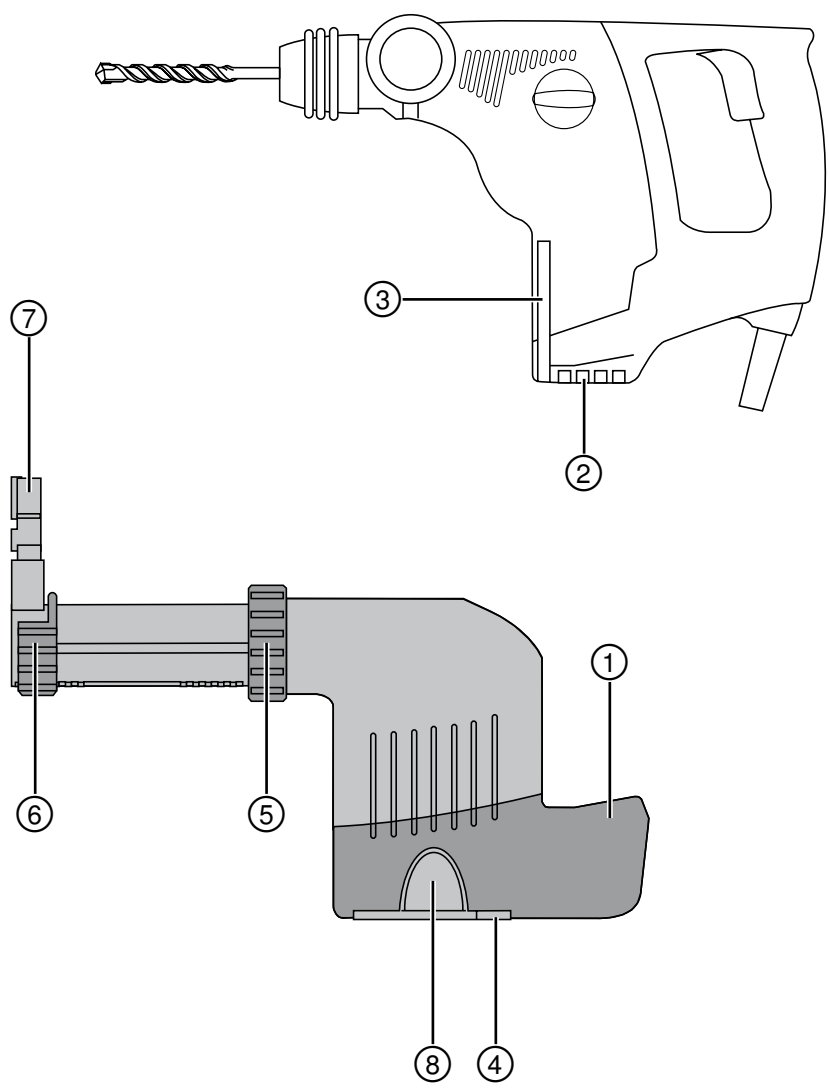
Mode d'emploi

fr

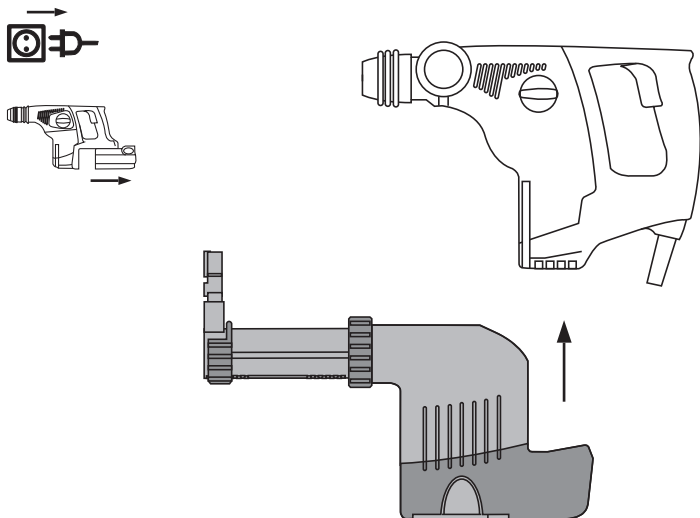
Manual de instrucciones

es

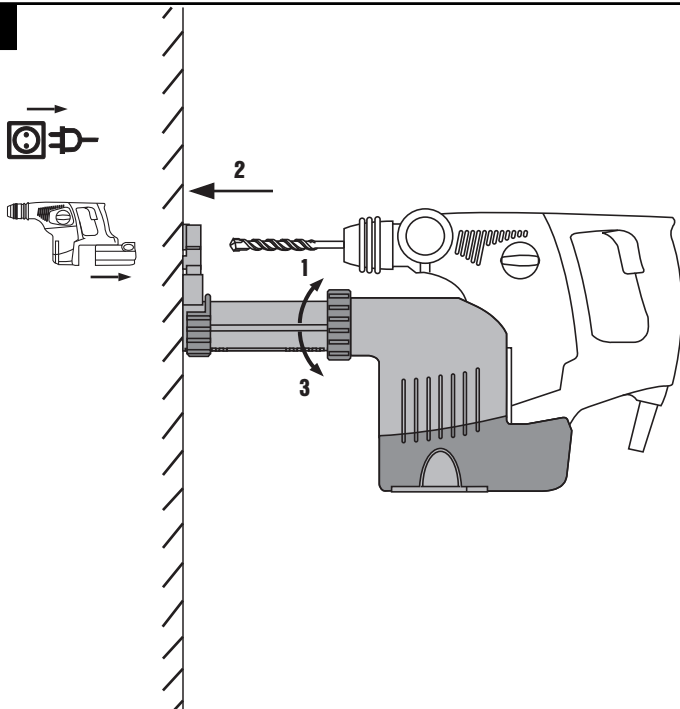




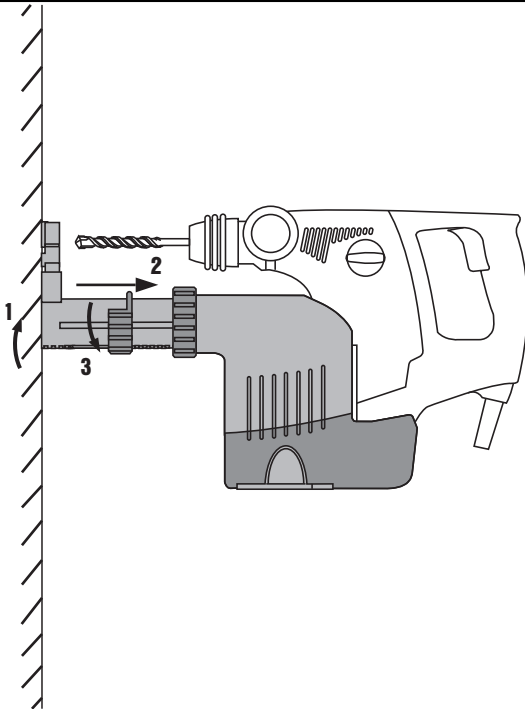
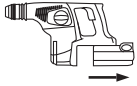
2



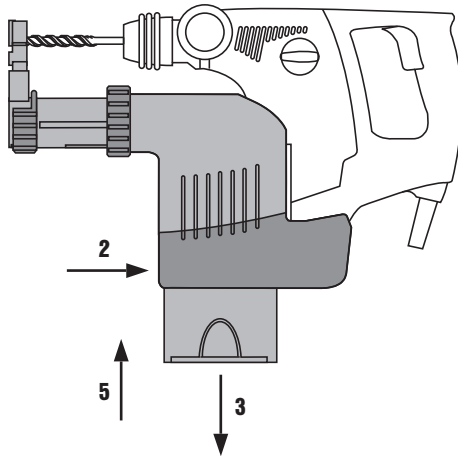
3



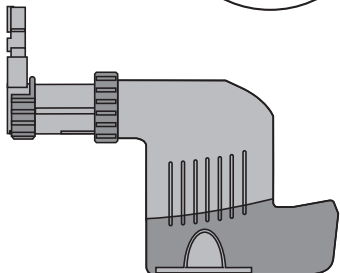
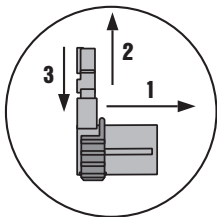
4



5



6



Módulo de aspiración TE DRS-M

Lea detenidamente el manual de instrucciones antes de la puesta en marcha de la herramienta.

Conserve siempre este manual de instrucciones cerca de la herramienta.

No entregue nunca la herramienta a otras personas sin el manual de instrucciones.

| Índice | Página |
|---|--------|
| 1 Indicaciones generales | 9 |
| 2 Descripción | 10 |
| 3 Datos técnicos | 10 |
| 4 Indicaciones de seguridad | 10 |
| 5 Manejo | 11 |
| 6 Cuidado y mantenimiento | 12 |
| 7 Localización de averías | 12 |
| 8 Reciclaje | 12 |
| 9 Garantía del fabricante de las herramientas | 12 |

1 Los números hacen referencia a las ilustraciones. Las ilustraciones se encuentran al principio del manual de instrucciones.

En el texto de este manual de instrucciones, "el módulo" se refiere siempre al módulo de aspiración TE DRS-M.

Elementos de mando **1**

- 1 Eje del módulo de aspiración
- 2 Eje del rotor (herramienta)
- 3 Guía (herramienta)
- 4 Desbloqueo
- 5 Anillo de cierre
- 6 Tope
- 7 Cabezal de aspiración
- 8 Contenedor para polvo

es

1 Indicaciones generales

1.1 Señales de peligro y su significado

PELIGRO

Término utilizado para un peligro inminente que puede ocasionar lesiones graves o incluso la muerte.

ADVERTENCIA

Término utilizado para una posible situación peligrosa que puede ocasionar lesiones graves o la muerte.

PRECAUCIÓN

Término utilizado para una posible situación peligrosa que puede ocasionar lesiones o daños materiales leves.

INDICACIÓN

Término utilizado para indicaciones de uso y demás información de interés.

1.2 Explicación de los pictogramas y otras indicaciones

Símbolos de advertencia



Advertencia de peligro en general

Señales prescriptivas



Leer el manual de instrucciones antes del uso

Ubicación de los datos identificativos en el módulo

La denominación del modelo figura en el módulo. Para cualquier consulta dirigida a nuestro representante o departamento del servicio técnico notifique siempre estas especificaciones.

Modelo: _____

N.º de serie: _____

2 Descripción

2.1 Uso conforme a las prescripciones

El módulo de aspiración TE DRS-M es un accesorio para los martillos perforadores Hilti TE 7, TE 7-A, TE 7-C, TE 6-S y TE 6-C.

El módulo puede fijarse fácil y rápidamente a la herramienta, es decir, al martillo perforador que se utilice.

El módulo de aspiración no es apto para trabajos de cincelado y perforaciones rotativas en metal.

Tenga en cuenta las disposiciones nacionales relativas al trabajo con materiales nocivos para la salud (p. ej., amianto).

Este módulo ha sido diseñado para el usuario profesional. Por este motivo, las operaciones de manejo, manteni-

miento y reparación correrán a cargo exclusivamente de personal autorizado y debidamente cualificado. Este personal debe estar especialmente instruido en lo referente a los riesgos de uso.

La herramienta y el módulo pueden conllevar riesgos si son manejados de forma inadecuada por parte de personal no cualificado o si se utilizan para usos diferentes a los que están destinados.

Para evitar el riesgo de lesiones utilice el módulo únicamente con los martillos perforadores Hilti especificados más arriba.

Encontrará accesorios en su centro Hilti o en línea en www.hilti.com.

3 Datos técnicos

Reservado el derecho a introducir modificaciones técnicas.

| Módulo | TE DRS-M |
|-----------------------------|-------------------------------------|
| Consumo nominal de potencia | Máx. 60 W |
| Rendimiento de aspiración | Máx. 250 l/min (Máx. 66,05 gal/min) |
| Peso | Máx. 0,9 kg (Máx. 1,98 lb) |

Información de la herramienta y de su aplicación

| | |
|--|---|
| Carrera de trabajo | Máx. 105 mm (Máx. 4 $\frac{1}{8}$ ") |
| Broca para martillos perforadores TE-C admisible (Ø) | 4 ... 16 mm ($\frac{5}{32}$... $\frac{5}{8}$ ") |
| Longitud de trabajo de la broca | 50 ... 100 mm (2...3 $\frac{15}{16}$ ") |
| Fuerza de apriete | 15 ... 25 N |
| Capacidad del contenedor de polvo | 20 hasta 130 perforaciones (en función del diámetro de la broca y de la profundidad de perforación) |
| Cabezal de aspiración (Ø) | 4 ... 16 mm ($\frac{1}{8}$... $\frac{5}{8}$ ") |
| Ciclos de regeneración del contenedor de polvo | Hasta 100 ciclos |

4 Indicaciones de seguridad

¡ATENCIÓN! Lea íntegramente estas instrucciones. Tenga en cuenta las indicaciones de seguridad del manual de instrucciones del martillo perforador Hilti que esté utilizando. Si no se atiende a las indicaciones pueden producirse lesiones de gravedad. **GUARDE ESTAS INSTRUCCIONES EN UN LUGAR SEGURO.**

- No está permitido efectuar manipulaciones o modificaciones en la herramienta.**
- Extraiga el enchufe de red de la toma de corriente o bien cambie a la posición central el conmutador de giro a la izquierda/derecha en las herramientas que funcionan con batería.**

4.1 Clases de polvo

Esta herramienta aspira un porcentaje elevado del polvo resultante, aunque no todo.

El polvo procedente de materiales como pinturas con plomo, determinadas maderas, hormigón/mampostería/rocas con cuarzo, así como minerales y metal puede ser nocivo para la salud. El contacto con el polvo o su inhalación puede provocar reacciones alérgicas o asfisia al usuario o a personas que se encuentren en su entorno. Existen determinados tipos de polvo, como puede ser el de roble o el de haya, catalogados como cancerígenos, especialmente si se encuentra mezclado con aditivos usados en el tratamiento de la madera (cromato, agente protector para la madera). Únicamente expertos cualificados están autorizados a manipular materiales que contengan asbesto. **Utilice siempre que sea posible un sistema de aspiración de polvo. Para lograr un alto grado de aspiración del polvo, utilice un extractor de polvo portátil apropiado. Utilice una mascarilla adecuada**

para cada clase de polvo. Procure que haya una buena ventilación del lugar de trabajo. Respete

la normativa vigente en su país concerniente al procesamiento de los materiales de trabajo.

5 Manejo

5.1 Preparación

5.1.1 Montaje del módulo de aspiración 2

INDICACIÓN

Un filtro lleno puede dar lugar a una formación excesiva de polvo y, por tanto, es necesario vaciarlo periódicamente. Utilice una mascarilla protectora.

INDICACIÓN

El ventilador de aspiración integrado en el módulo se activa mediante el motor de la herramienta a través de un acoplamiento enchufable. El dentado del eje rotor se acopla en el contacto dentado del eje del módulo de aspiración.

5.1.2 Desmontaje del módulo de aspiración

PRECAUCIÓN

Las espigas de accionamiento del módulo de aspiración pueden sufrir un aumento excesivo de temperatura con un uso intensivo. **Evite tocar las espigas de accionamiento.**

1. Pulse el desbloqueo y manténgalo pulsado.
2. Tire del módulo de aspiración hacia abajo desde la herramienta.

5.1.3 Ajuste de la longitud (ajuste de la carrera) 3

INDICACIÓN

En condiciones normales, la carrera ha sido adaptada para una longitud de la broca (total) de 150 mm (6") que se corresponde con la longitud de trabajo de una broca de 100 mm (3¹⁵/₁₆). Para brocas más cortas deberá ajustarse la carrera.

1. **PRECAUCIÓN** Al abrir el anillo de cierre se desbloquea el telescopio y puede desplegarse hasta 110 mm (4³/₈"). **Utilice gafas protectoras.** Abra el anillo de cierre.
2. Presione la herramienta con la broca ya colocada contra la pared hasta que la broca entre en contacto con la pared.
3. Cierre el anillo de cierre.

5.1.4 Ajuste de la profundidad de perforación (tope de profundidad) 4

INDICACIÓN

Cuando se requiera una profundidad de perforación exacta, p. ej., para perforaciones de orificios para tacos,

deberá calcular la profundidad de perforación realizando para ello orificios de prueba.

1. Abra el tope.
2. Desplace el tope hasta la profundidad de perforación deseada.
3. Cierre el tope.

5.2 Funcionamiento

PRECAUCIÓN

Tenga en cuenta el manual de instrucciones del martillo perforador Hilti que esté utilizando. Utilice el módulo únicamente combinado con las herramientas que se especifican en el capítulo 2, ya que en caso contrario existe riesgo de lesiones.

ADVERTENCIA

Tenga en cuenta las disposiciones nacionales relativas al trabajo con materiales nocivos para la salud (p. ej., amianto).

5.2.1 Vaciado del depósito del polvo 5

INDICACIÓN

Un filtro lleno puede dar lugar a una formación excesiva de polvo y, por tanto, es necesario vaciarlo periódicamente. Utilice una mascarilla protectora.

1. Mantenga la herramienta en una posición nivelada y déjela funcionar unos instantes. De ese modo los restos de polvo que están almacenados en el módulo de aspiración se aspiran en el contenedor de polvo.
2. Pulse la tecla y manténgala pulsada.
3. Extraiga el contenedor de polvo del módulo de aspiración tirando hacia abajo.
4. Si vacía el contenedor de polvo sacudiéndolo ligeramente, evitará que se genere demasiado polvo.
5. Desplace desde abajo el contenedor de polvo vacío en el módulo de aspiración hasta que éste se encastre. Antes de colocar un nuevo contenedor de polvo, deberá retirar la tapa protectora.

5.2.2 Sustitución del cabezal de aspiración 6

1. Retire el nervio de la parte posterior del cabezal de aspiración.
2. Tire hacia arriba del cabezal de aspiración antiguo situado en la guía.
3. Presione el nuevo cabezal de aspiración en la guía hasta que éste se encastre.

es

6 Cuidado y mantenimiento

PRECAUCIÓN

Extraiga el enchufe de red de la toma de corriente o bien cambie a la posición central el conmutador de giro a la izquierda/derecha en las herramientas que funcionan con batería.

6.1 Cuidado de los útiles

Elimine la suciedad adherida y proteja de la corrosión la superficie de sus útiles frotándolos con un paño impregnado de aceite.

6.2 Cuidado del módulo

PRECAUCIÓN

No use agua, lubricantes, grasas o detergentes.

Limpie el módulo de aspiración de polvo con un cepillo seco y un paño de limpieza. Utilice una mascarilla protectora.

6.3 Mantenimiento

Compruebe regularmente que ninguna de las partes exteriores del módulo esté dañada y que todos los elementos de manejo se encuentren en perfecto estado de funcionamiento. No use el módulo si alguna parte está dañada o si alguno de los elementos de manejo no funciona correctamente. En caso necesario, encargue la reparación del módulo al Servicio Técnico de Hilti.

7 Localización de averías

| Fallo | Posible causa | Solución |
|-----------------------------|----------------------------------|---------------------------------------|
| Formación excesiva de polvo | Contenedor de polvo lleno | Vaciar el depósito del polvo |
| | Cabezal de aspiración defectuoso | Sustitución del cabezal de aspiración |

8 Reciclaje



Las herramientas Hilti están fabricadas en su mayor parte con materiales reutilizables. La condición para dicha reutilización es una separación de materiales adecuada. En muchos países, Hilti ya dispone de un servicio de recogida de la herramienta usada. Póngase en contacto con el servicio de atención al cliente de Hilti o con su asesor de ventas.

9 Garantía del fabricante de las herramientas

Si tiene alguna consulta acerca de las condiciones de la garantía, póngase en contacto con su sucursal local de Hilti.



Hilti Corporation

LI-9494 Schaan

Tel.: +423/234 21 11

Fax: +423/234 29 65

www.hilti.com

Hilti = registered trademark of Hilti Corp., Schaan
Pos. 3 | 20140911



2020549