

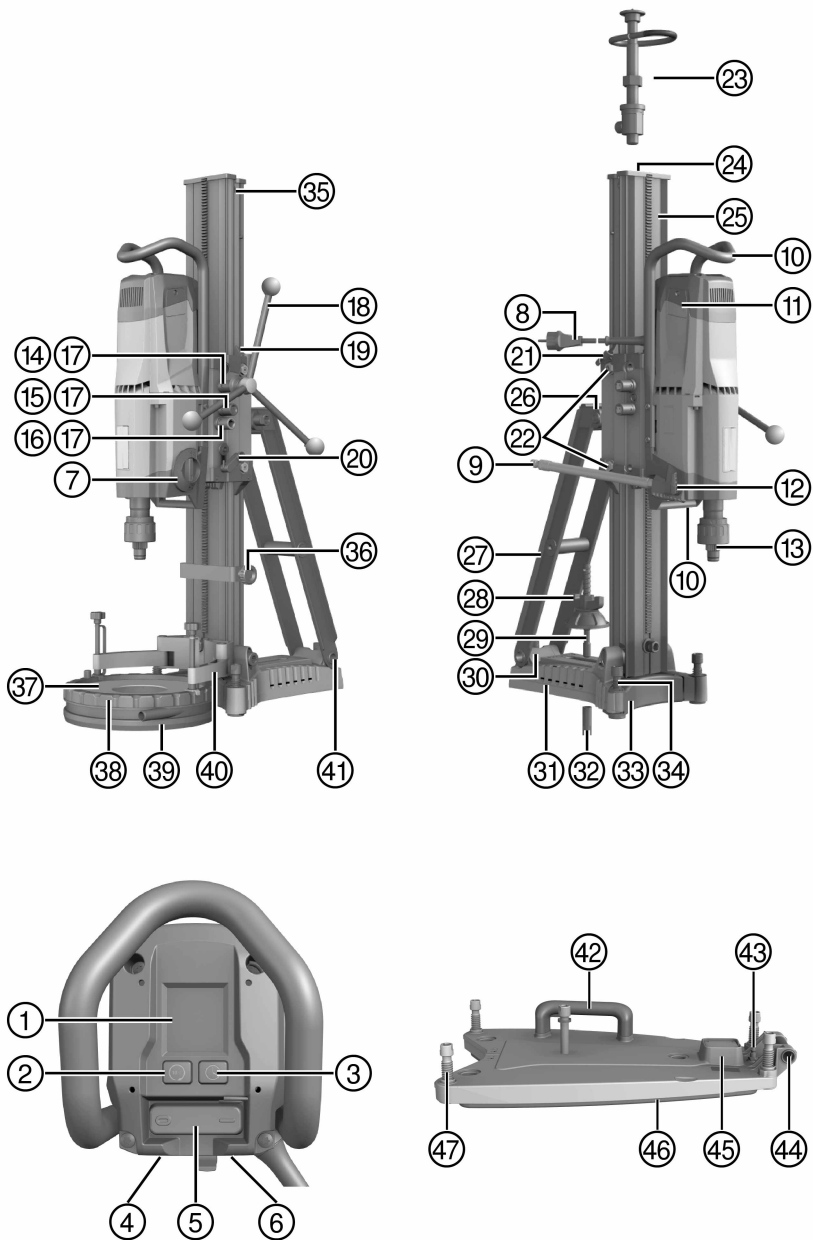
HILTI

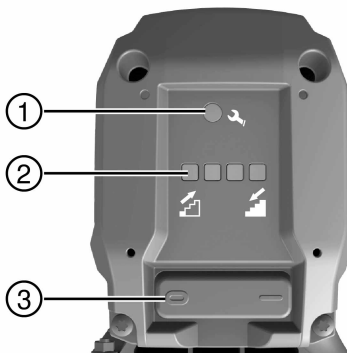
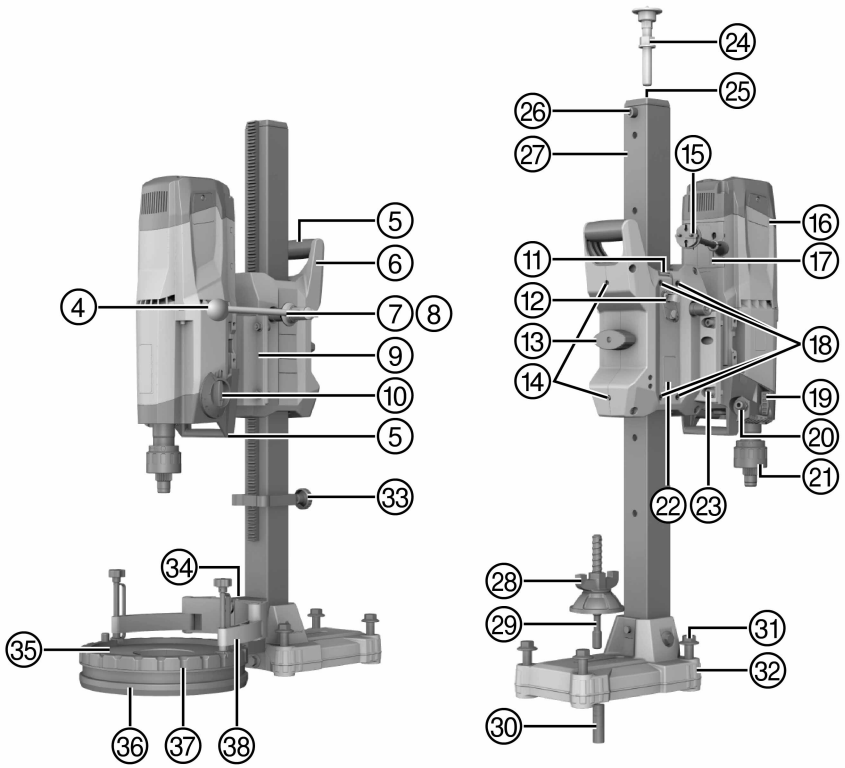
DD 250
DD 200/HD 30
DD 200/ST 200

English
Français
عربي
日本語
한국어
中文
繁體中文

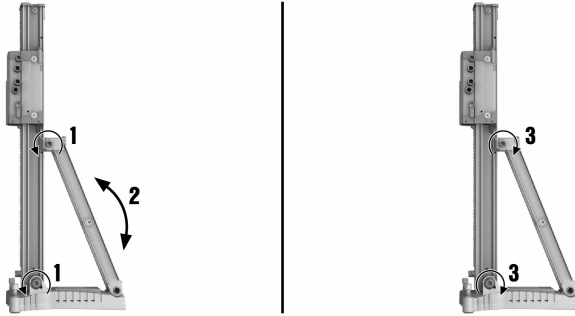
en
fr
ar
ja
ko
cn
zh



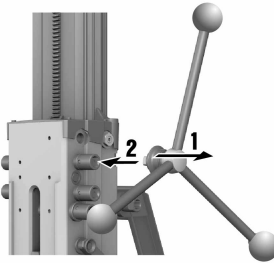




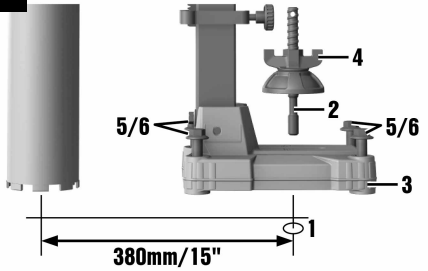
3



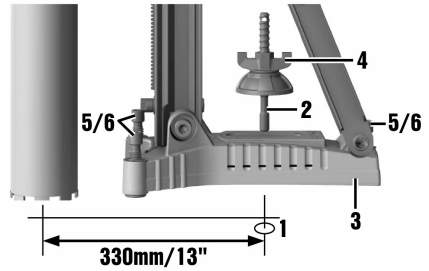
4



5

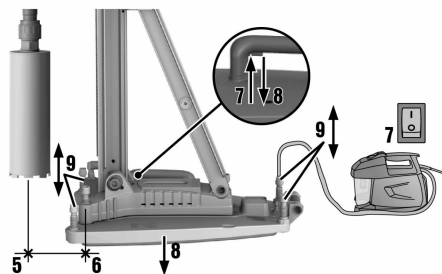
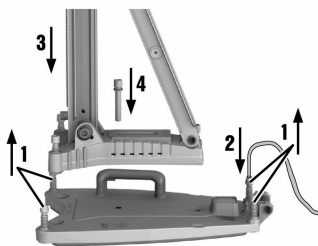


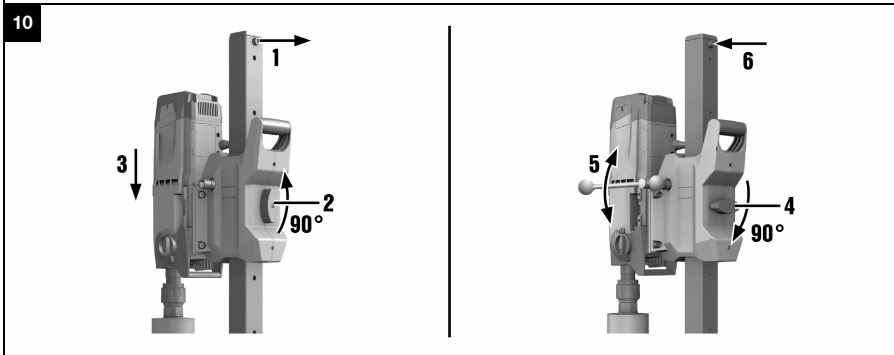
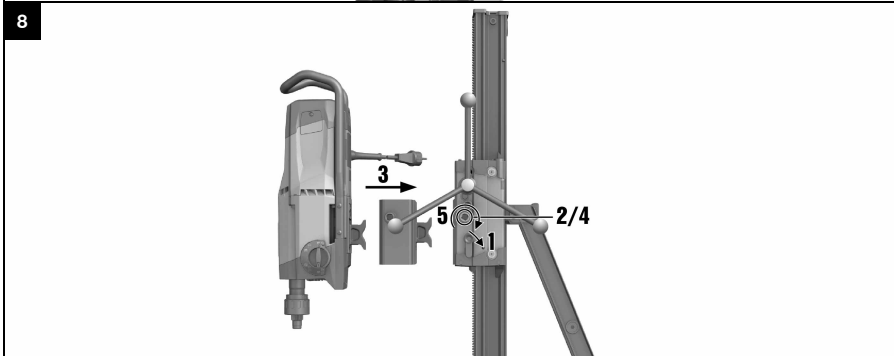
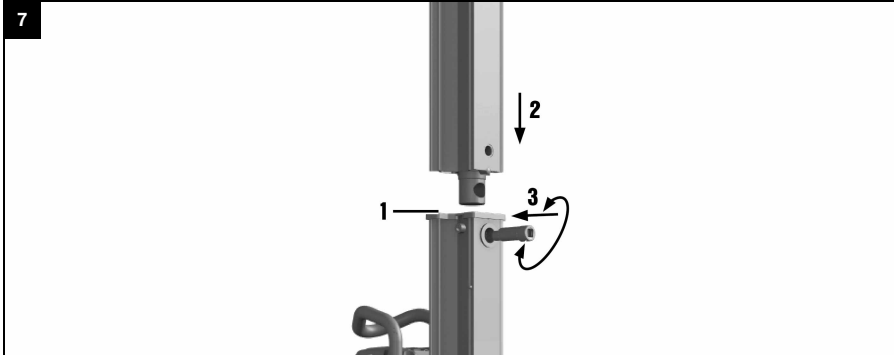
DD-ST 200



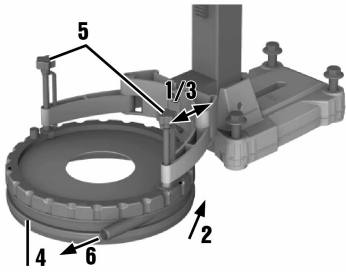
DD-HD 30

6

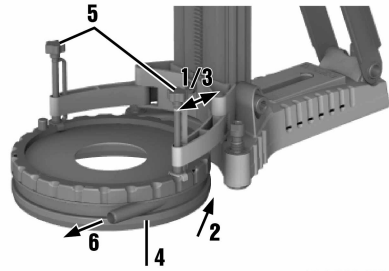




11

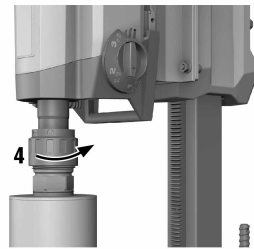
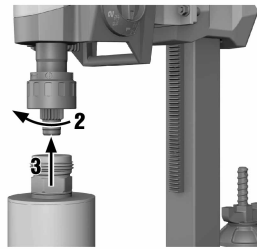
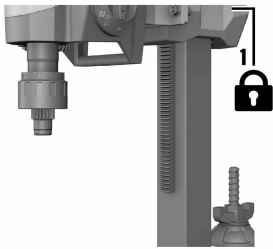


DD-ST 200

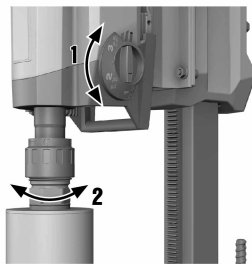


DD-HD 30

12



13



DD 250

DD 200/HD 30

DD 200/ST 200

en	Original operating instructions	1
fr	Mode d'emploi original	32
ar	دليل الاستعمال الأصلي	64
ja	オリジナル取扱説明書	95
ko	오리지널 사용설명서	124
cn	原版操作说明	153
zh	原始操作说明	178

1 문서 관련 기재사항

1.1 협약 내용

1.1.1 금지 표시

다음과 같은 금지 표시가 사용됩니다.



크레인으로 수송하지 마십시오

1.1.2 경고 표시

다음과 같은 경고 표시가 사용됩니다.



일반적인 위험에 대한 경고



뜨거운 표면에 대한 경고



위험한 고전압에 대한 경고

1.1.3 보호용구 표시

다음과 같은 준수 표시가 사용됩니다.



기기를 사용하기 전에 사용설명서를 읽으십시오.



보호장갑 착용

1.1.4 기호

다음과 같은 기호가 사용됩니다.



서비스 표시기



스폿 드릴 단계



작동 시간 카운터



드릴링 상태 표시기 접촉력 높이기



드릴링 상태 표시기 접촉력 낮추기



보호 접지



무부하 회전속도



적용 지침 및 기타 유용한 사용정보

1.1.5 타이포그래피로 강조

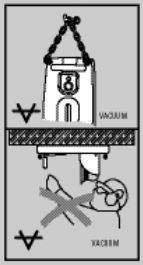


다음과 같은 타이포그래피적 특징은 본 기술자료에서 중요한 텍스트 문구를 강조합니다.



이러한 숫자들은 사용설명서를 보기 위해 펼치면 겹표지에 있는 숫자들로, 해당되는 그림들을 찾을 때 참고하십시오.

1.2 주의 표시판

드릴 스탠드, 베이스 플레이트 또는 다이아몬드 천공기기

	<p>진공 베이스 플레이트</p> <p>위쪽 그림 절반: 진공 베이스 플레이트(액세서리)를 사용하여 벽면에 대하여 수평 드릴링할 때에는 반드시 드릴 스탠드에 추가적인 안전장치를 사용해서 이중으로 고정시켜야 합니다.</p> <p>아래쪽 그림 절반: 추가적인 안전장치 없이 진공 베이스 플레이트를 사용하여 위쪽으로 드릴 작업할 수 없습니다.</p>
	<p>다이아몬드 코어 천공기기</p> <p>천장 작업에서는 반드시 워터 콜렉터 시스템을 습식 진공 청소기와 함께 사용하도록 규정되어 있습니다.</p>
	<p>다이아몬드 코어 천공기기</p> <p>누전 차단기가 작동가능할 때만 작업하십시오.</p>

1.3 사용설명서

- ▶ 처음 이 제품을 사용하기 전에 본 사용설명서를 반드시 읽으십시오.
 - ▶ 이 사용설명서는 항상 기기와 함께 보관하십시오.
 - ▶ 기기를 다른 사람에게 양도할 때는 사용설명서도 반드시 함께 넘겨주십시오.
- 사전 고지 없이 변경될 수 있으며 내용상의 오류에 대해서는 책임지지 않습니다.

1.4 제품 정보

- ▶ 기기명과 일련 번호는 제품의 형식 라벨에 적혀 있습니다. 이 자료를 다음 도표에 기록해 놓은 다음, 해당 지사 또는 서비스 부서에 문의할 때, 사용설명서에 표기해 두신 기기명과 일련 번호를 사용해 주십시오.

제품 제원

다이아몬드 코어 천공기기	DD 250 DD 200/HD 30 DD 200/ST 200
세대	02
일련 번호	

2 안전

2.1 경고사항

경고사항 가능

본 제품을 다루면서 발생할 수 있는 위험에 대한 경고사항.

사용된 시그널 워드에 대한 설명

⚠ 위험

이 기호는 직접적인 위험을 표시합니다. 만약 지키지 않으면 심각한 부상을 당하거나 사망으로 이어질 수도 있습니다.

⚠ 경고

이 기호는 특별히 중요한 안전상의 주의사항을 표시합니다. 만약 지키지 않으면 심각한 부상을 당하거나 사망할 수도 있습니다.

⚠ 주의

이 기호는 특별히 중요한 안전상의 주의사항을 표시합니다. 만약 지키지 않으면, 심각한 부상 또는 물적 손실을 입을 수 있습니다.

2.2 안전상의 주의사항

다음 장에 제시된 안전상의 주의사항은 사용설명서 기준에 따라 준수해야 하는 전동 공구에 대한 일반적인 안전지침을 포함하고 있습니다. 따라서 주의사항에는 이 기기와 관련이 없는 내용이 포함되어 있을 수 있습니다.

2.2.1 전동 공구에 대한 일반적인 안전상의 주의사항

⚠ 경고 해당 전동 공구와 함께 동봉된 모든 안전상의 주의 사항, 지침, 그림 및 기술자료를 숙지하십시오. 다음과 같은 지침 내용을 준수하지 않으면 전기 충격, 화재가 발생하거나 그리고/또는 중상을 입을 수 있습니다. 앞으로 모든 안전상의 주의사항과 지침을 보관하십시오.

안전상의 주의사항에서 사용되는 "전동 공구"라는 개념은 전원에 연결하여 사용하는 전동 공구(전원 케이블 있음) 또는 배터리를 사용하는 전동 공구(전원 케이블 없음)를 의미합니다.

작업장 안전수칙

- ▶ 작업장을 항상 깨끗이 하고 조명이 잘 들도록 하십시오. 어수선한 작업환경 또는 어두운 작업장은 사고를 초래할 수 있습니다.
- ▶ 인화성 액체, 가스 또는 먼지가 있어 폭발 위험이 있는 환경에서는 전동 공구를 사용하지 마십시오. 전동 공구는 먼지나 증기를 점화시킬 수 있는 스파크를 일으킵니다.
- ▶ 전동 공구를 사용할 때, 어린이들이나 다른 사람들이 작업장에 접근하지 못하도록 하십시오. 다른 사람의 방해로 인해 기기를 통제하기 어렵습니다.

전기에 관한 안전수칙

- ▶ 전동 공구의 전원 플러그가 소켓에 잘 끼워져야 합니다. 플러그를 절대 변형시켜서는 안됩니다. 접지된 전동 공구와 함께 아답타 플러그를 사용하지 마십시오. 변형되지 않은 플러그와 적합한 소켓을 사용하면 감전의 위험을 줄일 수 있습니다.
- ▶ 파이프, 히터, 전기레인지, 냉장고와 같은 접지 표면에 신체 접촉을 피하십시오. 신체에 닿을 경우 감전될 위험이 높습니다.
- ▶ 전동 공구가 비에 맞지 않도록 하고 습한 장소에 두지 마십시오. 전동 공구에 물이 들어가면 감전될 위험이 높습니다.
- ▶ 전원 케이블만 잡고 전동 공구를 운반하거나 걸어 놓아서 는 안되며, 소켓에서 전원 플러그를 빼낼 때 케이블만 잡은 채로 빼내지 마십시오. 전원 케이블이 열, 오일, 날카로운 모서리 또는 기기의 가동부위에 접촉하지 않도록 주의하십시오. 손상되거나 서로 꼬인 전원 케이블은 감전 위험을 높입니다.

- ▶ 실외에서 전동 공구를 이용하여 작업할 때, 실외용으로 승인된 연장 케이블만 사용하십시오. 실외용 연장 케이블을 사용하면 감전의 위험을 줄여줍니다.
- ▶ 전동 공구를 습한 환경에서 사용하는 것을 피할 수 없을 경우, 누전 차단기를 사용하십시오. 누전 차단기를 사용하면 감전 위험을 줄일 수 있습니다.

사용자 안전수칙

- ▶ 신중하게 작업하십시오. 작업에 정신을 집중하고 전동 공구를 사용할 때 경솔하게 행동하지 마십시오. 피곤하거나 항정신성 약물, 술 또는 약을 복용시에는 전동 공구를 사용하지 마십시오. 전동 공구 사용 시 이에 유의하지 않을 경우 심각한 부상을 초래할 수 있습니다.
- ▶ 안전 장비를 갖추고 보안경을 착용하십시오. 전동 공구의 종류와 사용에 따라, 먼지 보호 마스크, 미끄럼 방지용 안전 신발, 안전모 또는 귀마개 등과 같은 안전한 보호장비를 착용하면 부상의 위험을 줄일 수 있습니다.
- ▶ 실수로 기기가 작동하지 않도록 주의하십시오. 전동 공구를 전원 그리고/또는 배터리에 연결하기 전, 보관 또는 운반 전에 전동 공구가 스위치 OFF 상태인지 확인하십시오. 전동 공구 운반 시 스위치에 손가락을 대거나 스위치가 켜진 상태에서 전원을 연결하면 사고를 유발할 수 있습니다.
- ▶ 전동 공구의 스위치를 켜기 전, 조정공구 또는 렌치를 제거하십시오. 기기 회전부에 남아있는 공구나 렌치로 인해 부상을 입을 수 있습니다.
- ▶ 작업시 비정상적인 자세는 피하십시오. 안전한 작업자세가 되도록 하고, 항상 균형을 유지하십시오. 이렇게 하여 예기치 않은 상황에서도 전동 공구를 잘 제어할 수 있습니다.
- ▶ 적합한 작업복을 착용하십시오. 헐렁한 복장이나 장식품을 착용하지 마십시오. 작동하는 기기 가동 부위에 머리, 옷 그리고 장갑이 가까이 닿지 않도록 주의하십시오. 헐렁한 복장, 장식품 혹은 긴 머리가 가동부위에 말려 들어갈 수 있습니다.
- ▶ 먼지 제거장치나 수거장치를 설치할 수 있는 기기의 경우, 이 장치들이 연결되어 있는지 그리고 제대로 작동되는지를 확인하십시오. 먼지 포집장치 사용은 먼지로 인한 위험을 줄여줄 수 있습니다.
- ▶ 이 전공 안전하다고 인식하지 말고 전동 공구에 해당되는 안전 규칙을 무시하지 마십시오. 부주의하게 행할 경우 아주 짧은 순간에 중상을 입을 수 있습니다.

전동 공구의 취급과 사용

- ▶ 기기에 과부하가 걸리지 않도록 하십시오. 귀하의 작업에 적합한 전동 공구를 사용하십시오. 적합한 전동 공구를 사용하면, 지정된 성능 한도 내에서 더 효율적으로 안전하게 작업할 수 있습니다.
- ▶ 스위치가 고장난 전동 공구는 사용하지 마십시오. 스위치가 작동되지 않는 전동 공구는 위험하므로, 반드시 수리를 해야 합니다.
- ▶ 기기 세팅을 실행, 액세서리를 교환 또는 기기를 보관하기 전에 컨넥터를 전원소켓에서 그리고/또는 탈착식 배터리를 기기에서 빼놓으십시오. 이러한 조치는 실수로 전동 공구가 작동하지 않도록 방지합니다.
- ▶ 사용하지 않는 전동 공구는 어린이들의 손이 닿지 않는 곳에 보관하십시오. 기기 사용에 익숙치 않거나 또는 이 안전수칙을 읽지 않은 사람이 기기를 사용해서는 안됩니다. 경험이 없는 사람이 전동 공구를 사용하는 것은 위험합니다.
- ▶ 전동 공구 및 액세서리를 유의해서 관리하십시오. 기기의 가동 부위가 완벽하게 작동하는지, 끼어 있지 않은지, 혹은 부품이 손상되거나 파손되어 있어 전동 공구의 기능을 저하시키지 않는지 점검하십시오. 기기 사용 전 손상된 부품을 수리하도록 하십시오. 제대로 관리되지 않은 전동 공구는 많은 사고를 유발합니다.
- ▶ 절단기기는 날카롭고 깨끗하게 관리하십시오. 날카로운 절단면이 있고 잘 관리된 절단기기는 끼이는 경우가 드물고 조절하기도 쉽습니다.
- ▶ 본 지침에 따라 전동 공구, 액세서리, 공구 비트 등을 사용하십시오. 이 때 작업 조건과 실시하려는 작업 내용을 고려하십시오. 원래 사용 분야가 아닌 다른 작업에 전동 공구를 사용할 경우, 위험한 상황을 초래할 수 있습니다.
- ▶ 손잡이 및 손잡이 표면은 건조하고 깨끗하게, 그리고 오일과 그리스가 묻어있지 않도록 해야 합니다. 미끄러운 손잡이 및 손잡이 표면은 예상치 못한 상황에서 전동 공구를 안전하게 조작하고 제어할 수 없습니다.

서비스

- ▶ 전동 공구는 반드시 자격을 갖춘 전문가에 의해 그리고 순정 대체부품만 이용하여 수리해야 합니다. 이렇게 하여 전동 공구의 안전성을 계속해서 유지할 수 있습니다.

2.2.2 다이아몬드 드릴 기구용 안전상의 주의사항

- ▶ 물을 사용해야 하는 드릴링 작업을 할 경우, 물은 작업 영역에서 멀리 두고 액체 수거장치를 사용하십시오. 이러한 유형의 예방대책은 작업 영역을 건조하게 유지하여 감전 위험을 줄여줍니다.
- ▶ 작업 중 절단기기가 숨어 있는 전선이나 자체 전원 케이블에 접촉할 수 있는 작업을 실행할 경우, 전동 공구는 절연된 손잡이 표면에 잡고 작동하십시오. 절단기기가 전류가 흐르는 전선과 접촉하면 전동 공구의 금속 부위를 통해 감전이 될 수도 있습니다.
- ▶ 다이아몬드 드릴 작업 시 귀마개를 착용하십시오. 소음은 청각 상실을 유발할 수 있습니다.
- ▶ 공구 비트가 고착되어 움직이지 않을 경우, 더이상 움직이지 말고 공구의 전원을 끄십시오. 끼어 움직이지 않는 이유를 점검하고 공구 비트가 끼인 원인을 제거하십시오.

- ▶ 다이아몬드 드릴 기기가 가공물에 끼워져 있고 다시 시작하고자 하는 경우, 전원을 켜기 전에 공구 비트가 자유롭게 돌아가는지 점검하십시오. 공구 비트가 끼어 있으면, 상황에 따라 공구 비트가 회전되지 않으며 공구가 과부화되거나 또는 다이아몬드 드릴 기기가 공작물에서 풀릴 수 있습니다.
- ▶ 드릴 스탠드를 앵커 및 볼트를 이용하여 가공물에 고정할 경우, 사용한 앵커가 기기를 사용하는 도중 안전하게 받쳐 줄 수 있는지 확인하십시오. 가공물에 저항 능력이 없거나 기공이 있는 경우, 앵커가 빠져 드릴 스탠드가 가공물에서 풀릴 수 있습니다.
- ▶ 진공 플레이트를 이용하여 드릴 스탠드를 가공물에 고정할 경우, 표면이 매끄럽고 깨끗한지 그리고 구멍은 없는지 확인하십시오. 드릴 스탠드를 타일 등과 같은 래커칠한 표면 및 복합재의 코팅면에 고정하지 마십시오. 가공물의 표면이 매끄럽지 않고 평평하지 않거나 충분히 고정되지 않은 경우, 진공 플레이트가 가공물에서 풀릴 수 있습니다.
- ▶ 드릴 작업 전 및 작업 중 진공이 충분한지 확인하십시오. 진공이 충분하지 않을 경우, 진공 플레이트가 가공물에서 풀릴 수 있습니다.
- ▶ 기기가 진공 플레이트를 통해서만 고정된 경우, 절대 오버 헤드 드릴링 및 벽면 드릴링 작업을 진행하십시오. 진공이 사라지면 진공 플레이트가 가공물에서 풀립니다.
- ▶ 벽면 또는 천장 드릴 작업 시 다른 측면에 위치한 사람 및 작업 영역이 보호받을 수 있도록 하십시오. 코어비트가 드릴 구멍을 넘어갈 수 있고 코어가 다른 쪽에서 떨어질 수 있습니다.
- ▶ 오버 헤드 드릴 작업 시 항상 사용 설명서에 지정된 용액 수거장치를 사용하십시오. 공구 안에 물이 유입되지 않도록 하십시오. 전동 공구에 물이 들어가면 감전될 위험이 높습니다.

2.2.3 그 외의 안전상의 주의사항

사용자 안전수칙

- ▶ 공구를 변조하거나 개조해서는 절대로 안됩니다.
- ▶ 본 기기는 교육을 받지 않은 약자가 사용할 수 없습니다.
- ▶ 어린이의 손에 닿지 않는 곳에 보관하십시오.
- ▶ 회전하는 부품에 접촉하지 않도록 하십시오. 기기를 작업장으로 가져온 후에 기기의 스위치를 켜십시오. 회전하는 부품들, 특히 회전하는 공구들에 접촉하면 부상을 당할 수 있습니다.
- ▶ 드릴링 후 남은 콘크리트 찌꺼기가 피부에 닿지 않도록 하십시오.
- ▶ 납이 함유된 도료, 일부 목재, 콘크리트/조적벽돌/수정을 함유한 암석 및 금속과 같은 광물질로부터 나오는 먼지는 건강에 해로울 수 있습니다. 먼지를 흡입하거나 만질 경우, 사용자 또는 근처에 있는 사람에게 기관지 질병이나 알레르기 반응이 나타날 수 있습니다. 딱딱나무 입자 또는 너도밤나무 입자와 같은 특정 종류의 먼지는, 특히 목재 처리용으로 사용하는 첨가제(크롬산염, 목재 부식 방지제)와 결합하여 암을 일으킬 수 있습니다. 석면 물질은 전문기술자만 다룰 수 있습니다. 가능한 효율적인 먼지 포집장치를 사용하십시오. 이를 위해 본 전동 공구와 맞는 Hilti에서 권장하는 목재 그리고/또는 광물 분진용 이동식 먼지 흡입기를 사용하도록 하십시오. 작업공간을 충분히 환기시키십시오. 먼지의 종류에 따라 적합한 보호장치를 착용하기를 권장합니다. 가공할 소재에 적용되는 국가별 규정에 유의하십시오.
- ▶ 다이아몬드 천공기기와 다이아몬드 코어비트는 무겁습니다. 신체의 일부가 압착될 위험이 있습니다. 사용자와 그 주변에 있는 사람들은 기기를 사용하는 동안 반드시 적합한 보안경, 안전모, 귀마개 그리고 안전화를 착용해야 합니다.

전동 공구의 올바른 사용방법과 취급방법

- ▶ 기기가 드릴 스탠드에 정확하게 고정되었는지 확인하십시오.
- ▶ 안전과 관련된 스톱퍼 기능이 제공되지 않으므로 드릴 스탠드에 항상 스톱퍼가 설치되어 있어야 함에 유의하십시오.
- ▶ 공구가 기기에 적합한 어댑터 시스템을 제시하는지를 확인하고 기기가 척 아답타에 정확하게 고정되었는지 확인하십시오.

전기에 관한 안전수칙

- ▶ 멀티플러그 소켓을 이용하여 연장 케이블을 사용하거나, 하나의 연장 케이블에 연결된 여러 기기를 동시에 사용하는 것은 피하십시오.
- ▶ 기기는 접지선이 포함된 전원에서 충분한 공간을 두고 작동시켜야 합니다.
- ▶ 작업을 시작하기 전에, 예를 들면 금속 탐지기를 이용하여 작업장에서 가져져 있거나 덮혀 있는 전기 배선, 가스 파이프 그리고 하수도관이 있는지를 점검하십시오. 예를 들면 실수로 전기 배선을 손상시켰을 때, 기기 외부의 금속부분에 전기가 흐를 수 있습니다. 이는 전기 쇼크로 인한 심각한 위험이 발생할 수 있음을 의미합니다.
- ▶ 캐리지 이송시, 전원 케이블이 손상되지 않도록 하십시오.
- ▶ 함께 공급된 누전 차단기 없이는 기기를 절대로 작동시키지 마십시오(PRCD 미포함 기기는 절대로 변압기 없이 사용하지 마십시오). 매번 사용하기 전에 누전 차단기를 점검하십시오.
- ▶ 기기의 연결 케이블을 정기적으로 점검하고, 손상이 있을 경우 자력을 갖춘 전문기술자가 교환하도록 하십시오. 전동 공구의 전원 케이블이 손상되었을 경우, 서비스 센터에서 판매되는 승인된 기기 전용 전원 케이블로 교체하십시오. 연장 케이블을 정기적으로 점검하고, 손상되었을 경우 이를 교체하십시오. 작업하는 동안 전원 케이블이나 연장 케이블이 손상되었을 경우에는 절대로 케이블을 만지지 마십시오.

전원 플러그를 소켓에서 빼십시오. 손상된 전원 케이블과 연장 케이블은 전기 쇼크로 인한 위험을 유발할 수 있습니다.

- ▶ 더럽거나 축축한 상태에서는 기기를 작동시키지 마십시오. 특히 전도성이 있는 재료에서 기기의 표면에 달라 붙어있는 먼지나 습기는 작업자의 기기조작을 어렵게 하며, 부적합한 조건하에서는 전기 쇼크까지도 일으킬 수 있습니다. 따라서 전도성이 있는 소재를 자주 작업할 경우, 오염된 기기를 정기적으로 Hilti 서비스 센터에서 점검하도록 하십시오.

작업장

- ▶ 드릴링 작업을 시작하기 전에 건축 감독 또는 현장 엔지니어로부터 작업 승인을 받아야 합니다. 건물과 다른 구조물에 드릴링 작업하는 것은 구조물의 안전에 영향을 미칠 수 있습니다 (특히 보강철근 또는 부하지지요소를 잘라낼 때).
- ▶ 드릴 스탠드가 제대로 고정되어 있지 않을 경우 드릴 스탠드에 설치되어 있는 기기를 항상 아래쪽으로 이동시켜 뒤집히지 않도록 하십시오.
- ▶ 전원 케이블과 연장 케이블, 흡인호스와 진공호스는 공구의 최전 부품으로부터 멀리 떨어지게 두십시오.
- ▶ 습식 드릴링의 경우, 천장 작업시 반드시 워터 콜렉터 시스템을 습식 진공 청소기와 함께 사용하도록 규정되어 있습니다.
- ▶ 추가적인 고정 없이 진공 베이스 플레이트를 천장 작업에 사용하는 것은 금지되어 있습니다.
- ▶ 진공 베이스 플레이트(액세서리)를 이용하여 벽면을 기준으로 수평 드릴링할 때에는 반드시 드릴 스탠드에 추가적인 안전장치를 사용하여 이중으로 고정시켜야 합니다.

3 제품 설명

3.1 다이아몬드 천공기기 DD 250 / 드릴 스탠드 DD-HD 30 기기 구성부품, 표시 요소와 조작 요소 1

다이아몬드 천공기기 DD 250

- | | |
|----------------|---------------------|
| ① 다기능 디스플레이 | ⑧ 전원 케이블, 누전 차단기 포함 |
| ② 스폿 드릴 단계 버튼 | ⑨ 물 호스 연결부위 |
| ③ 작동 시간 카운터 버튼 | ⑩ 운반용 손잡이 (2개) |
| ④ 형식 라벨 | ⑪ 카본 브러시 커버 (2개) |
| ⑤ ON/OFF 스위치 | ⑫ 물조절기 |
| ⑥ 전원 케이블 커버 | ⑬ 척 아답타 |
| ⑦ 기어 선택 스위치 | |

캐리지 DD-HD 30

- | | |
|----------------------------|--------------------|
| ⑭ 조정 핸들 소켓 1:1 | ⑲ 수포기 (2개) |
| ⑮ 조정 핸들 소켓 1:3 | ⑳ 캐리어 잠금장치 |
| ⑯ 편심 볼트 (다이아몬드 천공기기 잠금 볼트) | ㉑ 케이블 가이드 |
| ⑰ 전단 핀 (5개) | ㉒ 캐리지 간극 조절볼트 (4개) |
| ⑱ 조정 핸들 | |

드릴 스탠드 DD-HD 30

- | | |
|---------------------|-----------------------|
| ㉓ 볼트 스프indel (액세서리) | ⑳ 코어 중심 표시기 |
| ㉔ 커버 | ㉑ 레벨링 스크류 (3개) |
| ㉕ 사용 설명서 | ㉒ 스토퍼 볼트 |
| ㉖ 운반용 손잡이 | ㉓ 깊이 게이지 (액세서리) |
| ㉗ 스트럿 | ㉔ 워터 콜렉터 실링 와셔 (액세서리) |
| ㉘ 클램핑 너트 | ㉕ 워터 콜렉터 (액세서리) |
| ㉙ 클램핑 스프indel | ㉖ 가스켓 (액세서리) |
| ㉚ 형식 라벨 | ㉗ 워터 콜렉터 홀더 (액세서리) |
| ㉛ 베이스 플레이트 | ㉘ 휠 어셈블리 마운팅 포인트 |
| ㉜ 앵커 | |

진공 베이스 플레이트 (액세서리)

- | | |
|------------------|----------------|
| ㉙ 진공 해제 밸브 | ㉚ 압력계 |
| ㉛ 진공 호스 연결부 | ㉛ 진공 실 |
| ㉜ 휠 어셈블리 마운팅 포인트 | ㉜ 레벨링 스크류 (4개) |

3.2 다이아몬드 천공기 DD 200 / 드릴 스탠드 DD-ST 200 기기 구성부품, 표시 요소와 조작 요소 2

다이아몬드 천공기 DD 200

- | | |
|----------------|----------------------------|
| ① 서비스 표시기 | ⑩ 캐리어 잠금장치 |
| ② 드릴링 상태 표시기 | ⑪ 롤 캐리지 간극 조정볼트 (2개) |
| ③ ON/OFF 스위치 | ⑫ 전원 케이블, 누전 차단기 포함 |
| ④ 조정 핸들 | ⑬ 카본 브러시 커버 (2개) |
| ⑤ 운반용 손잡이 (2개) | ⑭ 전원 케이블 커버 |
| ⑥ 캐리지 하우징 | ⑮ 슬라이딩 블록 캐리지 간극 조정볼트 (4개) |
| ⑦ 조정핸들 슬리브 | ⑯ 물 조절기 |
| ⑧ 전단 핀 (2개) | ⑰ 물 호스 연결부위 |
| ⑨ 어댑터 | ⑱ 척 아답타 |
| ⑩ 기어 선택 스위치 | ⑲ 형식 라벨 |
| ⑪ 알렌키 조정볼트 | ⑳ 어댑터 볼트 (4개) |
| ⑫ 케이블 가이드 | |

드릴 스탠드 DD-ST 200

- | | |
|-----------------|-------------------------|
| ⑳ 볼트 스피들 (액세서리) | ㉑ 베이스 플레이트 |
| ㉒ 볼트 스피들 어댑터 | ㉒ 깊이 게이지 (액세서리) |
| ㉓ 스토퍼 볼트 | ㉓ 워터 콜렉터 홀더 스페이서 (액세서리) |
| ㉔ 사용 설명서 | ㉔ 월터 콜렉터 실링 와셔 (액세서리) |
| ㉕ 클램핑 너트 | ㉕ 가스켓 (액세서리) |
| ㉖ 클램핑 스피들 | ㉖ 워터 콜렉터 (액세서리) |
| ㉗ 앵커 | ㉗ 워터 콜렉터 홀더 (액세서리) |
| ㉘ 레벨링 스크류 (4개) | |

3.3 규정에 맞는 사용


기술된 제품은 전동식으로 구동되는 다이아몬드 천공기입니다. (강화된) 광물성 모재에서 관통홀 및 막힌홀을 스탠드를 이용하여 습식 드릴링하기 위한 용도로 고안되었습니다. 다이아몬드 천공기기를 수동으로 사용하는 것은 허용되지 않습니다.

기술된 제품은 전문가용으로 설계되어 있으며, 허가받은 자격을 갖춘 작업자만 조작, 정비 및 수리할 수 있습니다. 작업자는 발생할 수 있는 위험에 대해 특별 교육을 받은 상태이어야 합니다. 교육을 받지 않은 사람이 기술된 제품을 부적절하게 취급하거나 규정에 맞지 않게 사용할 경우에는 기기와 그 보조기구에 의해 부상을 당할 위험이 있습니다.

- ▶ 다이아몬드 천공기기를 사용할 경우 항상 드릴 스탠드를 사용하십시오. 드릴 스탠드는 앵커 플레이트 또는 진공 베이스 플레이트를 통해 바닥면에 충분히 고정되어 있어야 합니다.
- ▶ 베이스 플레이트의 고정작업을 위해 공구(해머)를 사용하지 마십시오.
- ▶ 형식 라벨에 제시되어 있는 정격 전압과 정격 주파수만 기기를 작동시켜야 합니다.
- ▶ 국가별 작업 안전 유의사항에 주의하십시오.
- ▶ 사용하는 액세서리의 조작지침과 안전상의 주의사항도 준수하십시오.
- ▶ 부상의 위험을 줄이기 위해, **Hilti** 순정품 액세서리와 코어비트만 사용하십시오.

3.4 DD 250: 표시 기호 및 설명 다기능 디스플레이 다이아몬드 천공기

다음과 같은 표시가 나타나게 하려면 다이아몬드 천공기기는 작동준비가 된 상태(기기를 끼우고 누전 차단기까지 켜진 상태)이어야 합니다.

 <p>지침 상태표시줄</p>	<p>지침 상태표시줄은 기어 단 또는 활성화되어 있는 스폿 드릴 단계 등과 같은 현재 기기 상태에 관한 다양한 지침을 표시합니다.</p>
---	--

 <p>경고 상태표시줄</p>	<p>경고 상태표시줄은 (우측에서 좌측으로) 잔여 작동시간에서부터 카본 브러시 교체에 이르기까지 서비스가 요구되거나 전원 문제가 있음을 알리는 다양한 경고 내용을 표시하는데, 이로 인해 다이아몬드 천공기기가 곧바로 정지되지는 않습니다.</p>
 <p>수준기</p>	<p>다이아몬드 천공기기가 켜져 있지 않습니다. 이 표시는 시스템 수평도 측정 시 도움이 되며 경사진 곳에서 드릴 작업을 할 경우 드릴 스탠드 정렬을 돕습니다. 이 표시는 다이아몬드 천공기기의 정렬 상태를 기호 및 경사 각도로 표시합니다.</p> <p>지침 실온에서 각도 정확도: ±2°</p>
 <p>1단에서 4단까지 기어 표시기</p>	<p>다이아몬드 천공기기가 공회전 속도에서에서 작동됩니다. 이 표시는 사용하는 다이아몬드 코어비트에 현재 기어단이 적합한지 확인할 수 있게 도와줍니다. 이 표시는 좌측 상단에 현재 기어단을 나타내며 중간에는 이 기어단에서 권장하는 코어비트 직경 영역을 mm 및 인치 단위로 나타냅니다.</p>
 <p>스폿 드릴 단계 활성화됨</p>	<p>다이아몬드 천공기기가 꺼져 있거나 공회전 속도에 있습니다. 이 기능을 통해 큰 직경의 코어비트에서 진동 없이 스폿 드릴 작업을 실현할 수 있습니다. 언제든지 스폿 드릴 단계 버튼을 다시 한번 눌러 이 기능을 비활성화할 수 있습니다.</p> <p>지침 이 표시는 몇 초 후에 자동으로 사라집니다.</p>
 <p>스폿 드릴 단계 활성화 불가능</p>	<p>다이아몬드 천공기기가 파고 들어갑니다. 다이아몬드 천공기기가 부하가 걸린 상태이거나 또는 카본 브러시 교체 후 진입 혹은 냉각 과정 중에 있거나 또는 다이아몬드 천공기기가 2분간 스폿 드릴 단계에서 작동한 직후 스폿 드릴 단계를 활성화시키기 위한 버튼이 눌립니다. 활성화할 수 없습니다.</p> <p>지침 이 표시는 몇 초 후에 자동으로 사라집니다.</p>
 <p>스폿 드릴 단계 잔여 작동시간</p>	<p>다이아몬드 천공기기가 파고 들어갑니다. 스폿 드릴 단계가 활성화되었습니다. 다이아몬드 천공기기가 자동으로 꺼질 때까지 남은 시간을 표시합니다.</p> <p>지침 다이아몬드 천공기기를 보호하기 위해 최대 2분 후 스폿 드릴 단계는 저절로 꺼집니다.</p>
 <p>드릴링 상태 표시기 - 접착력 너무 낮음</p>	<p>다이아몬드 천공기기가 파고 들어갑니다. 스폿 드릴 단계가 활성화되지 않았습니다. 이 표시는 다이아몬드 천공기기가 최적의 효율을 발휘하는 구간에서 작동되는지 확인할 수 있게 해줍니다. 배경 색상: 황색. 접착력이 너무 낮습니다. 접착력을 높이십시오.</p>
 <p>드릴링 상태 표시기 - 접착력 최적화</p>	<p>다이아몬드 천공기기가 파고 들어갑니다. 스폿 드릴 단계가 활성화되지 않았습니다. 이 표시는 다이아몬드 천공기기가 최적의 효율을 발휘하는 구간에서 작동되는지 확인할 수 있게 해줍니다. 배경 색상: 녹색. 접착력이 최적화되었습니다.</p>

 <p>정격 전류 한계 초과</p>	<p>다이아몬드 천공기기가 파고 들어갑니다. 스폿 드릴 단계가 활성화되지 않았습니다. 정격 전류가 한계값인 20 A을 초과하였음을 나타냅니다. 배경 색상: 녹색.</p> <p>접촉력이 너무 높습니다. 접촉력을 낮추십시오.</p>
 <p>드릴링 상태 표시기 - 접촉력 너무 높음</p>	<p>다이아몬드 천공기기가 파고 들어갑니다. 스폿 드릴 단계가 활성화되지 않았습니다. 이 표시는 다이아몬드 천공기기가 최적의 효력을 발휘하는 구간에서 작동되는지 확인할 수 있게 해줍니다. 배경 색상: 적색.</p> <p>접촉력이 너무 높습니다. 접촉력을 낮추십시오.</p>
 <p>작동 시간 카운터</p>	<p>작동 시간 카운터 버튼이 눌렸습니다. 이 표시는 상단에 드릴 시간(다이아몬드 천공기기 드릴링) 및 하단에 다이아몬드 천공기기의 작동 시간(다이아몬드 천공기기 켜진 상태)을 시간, 분, 초 단위로 나타냅니다. 드릴 시간의 합계를 0으로 리셋하려면, 작동 시간 카운터 버튼을 몇 초간 누르십시오.</p> <p>지침 이 표시는 몇 초 후에 자동으로 또는 버튼을 다시 한번 누르면 사라집니다.</p>
 <p>카본 브러시 교환 전까지 남은 시간</p>	<p>다이아몬드 천공기기가 작동됩니다. 카본 브러시가 거의 마모한계에 도달되었습니다. 이 표시는 카본 브러시가 적절한 시점에 교체되는지 확인할 수 있도록 해줍니다. 다이아몬드 천공기기가 자동으로 꺼지기 전까지 남은 시간은 시간 및 분 단위로 표시됩니다. 이 표시는 몇 초 후에 자동으로 사라집니다.</p>
 <p>서비스 표시기</p>	<p>카본 브러시가 마모되었습니다. 카본 브러시를 교환해야 합니다. 내부 고장이 발생했습니다.</p>
 <p>카본 브러시 교환 후 작동</p>	<p>다이아몬드 천공기기가 작동됩니다. 최적의 사용 수명을 달성하려면 카본 브러시가 교체된 후 최소 1분 이상 중단없이 계속해서 공회전 속도로 가동시켜야 합니다. 길들이는 과정이 끝날 때까지 남은 시간을 표시합니다.</p>
 <p>과열</p>	<p>다이아몬드 천공기기가 과열되었습니다. 기기가 더이상 작동되지 않거나 냉각 과정 중에 있습니다. 냉각될 때까지 남은 시간을 표시합니다. 시간이 경과한 후에도 계속해서 다이아몬드 천공기기가 뜨거울 경우, 잔여 작동시간은 처음부터 시작됩니다.</p>
 <p>전원 장애</p>	<p>전력망의 전압이 부족합니다. 부족전압 시 다이아몬드 천공기기가 전출력으로 작동되지 않을 수 있습니다.</p> <p>지침 이 표시는 몇 초 후에 자동으로 사라집니다.</p>



재시동 로크

스프트 드릴 단계가 활성화된 상태에서 최대 작동 시간 초과, 전원 장애, 다이아몬드 천공기기 과부하, 과열, 모터의 냉각수 또는 냉각 과정이 종료됩니다.

3.5 DD 200: 서비스 표시기 및 드릴링 상태 표시기

다이아몬드 천공기기에는 서비스 표시기와 램프 신호가 표시되는 드릴링 상태 표시기가 장착되어 있습니다. 다음과 같은 표시가 나타나게 하려면 다이아몬드 천공기기는 작동준비가 된 상태(기기를 끼우고 누전 차단기기가 켜진 상태)이어야 합니다.

상태	의미
	<p>적색으로 점등됨</p> <ul style="list-style-type: none"> 다이아몬드 천공기기를 작동할 수 있습니다. 카본 브러시가 거의 마모한계에 도달되었습니다. 이 표시는 카본 브러시가 적절한 시점에 교체되는지 확인할 수 있도록 해줍니다. 표시기가 점등된 시점부터 자동으로 동력이 차단될 때까지 몇 시간 정도 더 작동시킬 수 있습니다. 다이아몬드 천공기기를 작동할 수 있습니다. 최적의 사용 수명을 달성하려면 카본 브러시가 교체된 후 최소 1분 이상 중단없이 계속해서 공회전 속도로 가동시켜야 합니다. 다이아몬드 천공기기를 더이상 작동할 수 없습니다. 카본 브러시가 마모되었습니다. 카본 브러시를 교환해야 합니다. 다이아몬드 천공기기를 더이상 작동할 수 없습니다. 다이아몬드 코어 천공기기의 손상.
	<p>적색으로 깜박거림</p> <ul style="list-style-type: none"> 과열. 고장진단 참조.
	<p>좌측 LED가 황색으로 점등됨</p> <ul style="list-style-type: none"> 접촉력이 너무 낮음.
	<p>중앙 LED가 녹색으로 점등됨</p> <ul style="list-style-type: none"> 접촉력이 최적화되었음.
	<p>우측 LED가 적색으로 점등됨</p> <ul style="list-style-type: none"> 접촉력이 너무 높음.
	<p>우측 LED가 적색으로 깜박거림</p> <ul style="list-style-type: none"> 접촉력이 너무 높음. 정격 전류 한계 초과됨.

3.6 공급품목



지침

안전하게 작동하기 위해서는 순정품 예비 부품 및 소모품만 사용하십시오. 해당 제품에 허용되는 예비 부품, 소모품 및 액세서리는 Hilti 서비스 센터 또는 www.hilti.com에서 확인할 수 있습니다.

DD-HD 30용 DD 200 / DD 250 공급품목

다이아몬드 코어 천공기기, 사용 설명서

DD-ST 200용 DD 200 공급품목

다이아몬드 천공기기, 조정 핸들/레버, 알렌키, 사용 설명서

3.7 액세서리 및 교환부품

QR 코드



지침

스마트폰을 이용하여 해당 QR 코드를 스캔하면 상세 정보를 확인할 수 있습니다.

<p>Info Shop</p>  <p>qr.hilti.com/oj/r/4247050</p>	<p>드릴 스탠드 DD-HD 30용 DD 200</p>
<p>Info Shop</p>  <p>qr.hilti.com/oj/r/4247051</p>	<p>드릴 스탠드 DD-ST 200용 DD 200</p>
<p>Info Shop</p>  <p>qr.hilti.com/oj/r/4247019</p>	<p>드릴 스탠드 DD-HD 30용 DD 250</p>

교환부품

품목번호	명칭
51279	호스 연결부
2006843	카본 브러시 220-240 V
2104230	카본 브러시 100-127 V

4 기술 지원

4.1 다이아몬드 코어 천공기기

발전기 또는 변압기에서 작동할 경우 발전기 및 변압기의 공급출력이 본 기기의 형식 라벨에 적힌 정격 출력보다 최소 두 배 이상 높아야 합니다. 변압기 및 발전기의 작동 전압은 항상 기기의 정격 전압의 +5 % ~ -15 % 사이에 위치해야 합니다.

명시된 내용은 정격 전압이 230V일 경우에만 효력이 있습니다. 전압이 다르거나 국가별 사양이 다른 경우 명시 사항에 차이가 있을 수 있습니다. 기기의 정격 전압과 주파수, 정격 전력 및 정격 전류는 형식 라벨을 참조하십시오.

EN 61000-3-11 기준에 따른 사용자 정보: 이 공구의 스위치를 켤 때 잠깐 동안 전압이 강하할 수 있습니다. 이때 주 전원의 상태가 안 좋으면 다른 기기들에 영향을 미칠 수 있습니다. 따라서 주 전원의 임피던스는 0.4287 Ω 이하이어야 합니다.

		DD 250	DD-HD 30용 DD 200	DD-ST 200용 DD 200
EPTA-Procedure 01/2003에 따른 무게		15.3kg	14.6kg	20.4kg
EPTA-Procedure 01/2003에 따른 드릴 스탠드 무게	DD-HD 30	21.4kg	21.4kg	*/•
	DD-ST 200	*/•	*/•	12.3kg
익스텐션 없는 드릴링 깊이		500mm	500mm	500mm
허용되는 최대 수압		≤ 6bar	≤ 6bar	≤ 6bar
무부하 회전속도	1단	240/min	240/min	240/min
	2단	580/min	580/min	580/min
	3단	1,160/min	1,160/min	1,160/min
	4단	2,220/min	*/•	*/•
이상적인 코어비트 직경	1단	152mm ... 450mm	152mm ... 500mm	152mm ... 500mm
	2단	82mm ... 152mm	82mm ... 152mm	82mm ... 152mm
	3단	35mm ... 82mm	35mm ... 82mm	35mm ... 82mm
	4단	12mm ... 35mm	*/•	*/•
드릴링 센터의 앵커 플레이트에 표시된 이상적인 간격		330mm	330mm	380mm
드릴링 센터의 진공 베이스 플레이트에 표시된 이상적인 간격		165mm	165mm	215mm

4.2 다양한 사양에서 허용되는 코어비트 직경



지침

다양한 사양에 허용되는 드릴링 방향을 반드시 확인하십시오!

현장 작업에서는 반드시 워터 콜렉터 시스템을 습식 진공 청소기와 함께 사용하도록 규정되어 있습니다.

	DD 250	DD-HD 30용 DD 200	DD-ST 200용 DD 200
Ø (액세서리 미포함)	12mm ... 300mm	35mm ... 300mm	35mm ... 400mm
Ø (스페이서 포함)	12mm ... 450mm	35mm ... 500mm	35mm ... 500mm
Ø (워터 콜렉터 시스템 및 습식 진공 청소기 포함)	12mm ... 250mm	35mm ... 250mm	35mm ... 250mm

4.3 소음 정보 및 진동값은 EN 62841에 따라 측정

이 지침에 제시된 음압 및 진동수준은 표준화된 측정방법에 따라 측정된 것이며, 전동 공구를 서로 비교하기 위한 용도로 사용할 수 있습니다. 음압 및 진동 수준은 노출 정도를 사전에 예측하는 데에도 유용하게 사용할 수 있도록 설계되어 있습니다. 제시된 데이터는 전동 공구의 주된 용도를 나타냅니다. 그러나 전동 공구를 다른 용도로 사용하거나 다른 공구 비트를 사용할 경우 또는 유지보수를 충분히 하지 않은 상태에서는 데이터에 편차가 있을 수 있습니다. 이러한 경우 전 작업시간에 걸쳐 노출이 현저하게 증가할 수 있습니다. 노출을 정확하게 평가하기 위해서는 기기 작동이 멈춰 있거나 또는 작동 중이지만 실제로는 사용하지 않는 시간도 고려해야 합니다. 이러한 경우 전 작업시간에 걸쳐 노출이 현저하게 감소할 수 있습니다. 사용자를 보호하기 위해 음파 그리고/또는 진동이 작용하기 전에 다음과 같은 추가적인 안전 조치를 취하십시오. 전동 공구와 공구 비트의 유지보수, 손을 따뜻하게 유지, 작업순서 정하기 등.

소음 배출값은 EN 62841에 따라 측정

소음 수준 (L_{WA})	109dB(A)
소음 출력 수준 허용공차 (K_{WA})	3dB(A)
소음 수준 (L_{pA})	93dB(A)
소음 수준 허용공차 (K_{pA})	3dB(A)

EN 62841에 따라 측정된 진동 총 값(3 방향 벡터 합)

조정 핸들(심자 손잡이)에서의 3축 진동 총 값(진동 벡터 합)이 EN 62841-3-6에 따라 2.5 m/s² (허용공차 K 포함)를 초과하지 않음.

5 조작

5.1 DD-HD 30: 드릴 스탠드 세우기 및 드릴 각도 조정하기 3



주의

부상위험 바디 부품의 압착 위험. 드릴 스탠드의 조절장치를 풀면 필러가 갑자기 뒤로 젖혀질 수 있습니다.

- ▶ 조심하십시오. 보호장갑을 착용하십시오.



주의

부상위험 다이아몬드 천공기기가 떨어지면서 발생하는 위험.

- ▶ 사용 설명서 상단에 항상 커버를 설치하십시오. 이 커버는 안전장치로서 그리고 스토퍼로 사용됩니다.

1. 레일 암조인트의 아래쪽 스크류와 스트럿의 위쪽 스크류를 푸십시오.
2. 사용 설명서를 원하는 위치에 놓으십시오.



지침

뒷면에서의 각도 조정은 조정 보조공구 역할을 합니다.

3. 두 스크류를 모두 다시 조이십시오.

5.2 DD-HD 30: 캐리지를 드릴 스탠드에 고정하기

1. 캐리지 잠금장치를 잠금위치로 돌리십시오.
 - ◀ 스톱 볼트가 맞물려 고정되어야 합니다.
2. 잠금장치의 조정 핸들을 약간 돌려보면서 캐리지가 고정되어 있는지 확인하십시오.

5.3 조정 핸들을 드릴 스탠드에 설치하기 4



지침

조정 핸들은 캐리지의 좌측 또는 우측에 설치할 수 있습니다.

드릴 스탠드 DD-HD 30의 경우 조정 핸들은 캐리지의 두 측에 설치할 수 있습니다. 아래쪽 측이 1:3의 감속 기어를 이용해서 캐리지를 구동시키는 반면, 위쪽 측은 캐리지를 직접 구동시킵니다.

1. 조정 핸들을 설치하려면 검은색 링을 다시 당기십시오.
2. 조정 핸들을 액슬에 끼우십시오.

5.4 드릴 스탠드를 앵커로 고정하기 5



경고

부상위험 잘못된 앵커가 사용된 경우 기기가 풀려 손상될 수 있습니다.

- ▶ 기존의 모재를 위해 적합한 앵커를 사용하고 앵커 제조사의 설치지침에 유의하십시오. 안전한 고정작업에 대한 질문이 있을 경우, Hilti 기술서비시스템에 연락하십시오.



지침

Hilti 금속 익스팬션 앵커 M16(5/8")은 일반적으로 평평한 콘크리트 표면에서 다이아몬드 코어 공구 고정에 적합합니다. 그럼에도 불구하고 특정 조건 하에 추가 고정작업이 필요할 수 있습니다. 안전한 고정작업에 대한 질문이 있을 경우, Hilti 기술서비시스템에 연락하십시오.

1. 해당 모재에 적합한 앵커를 끼우십시오. 사용하는 베이스 플레이트에 맞춰 간격을 선택하십시오.



지침

DD-HD 30에 해당하는 드릴링 센터의 이상적인 간격: 330 mm (13 in)

DD-ST 200에 해당하는 드릴링 센터의 이상적인 간격: 380 mm (15 in)

2. 클램핑 스피들(액세서리로 구입가능)을 앵커에 볼트로 조립하십시오.
3. 드릴 스탠드를 스피들 위쪽에 설치하고 정렬하십시오. 드릴 스탠드 DD-HD 30을 사용할 경우 정렬 시 코어 중심 표시기의 도움을 받으십시오. 스페이서를 사용할 경우 드릴 스탠드를 코어 중심 표시기를 이용하여 정렬하지 마십시오.

4. 스피indle에 클램핑 너트를 돌려 끼우기만 하고 조이지는 마십시오.
5. 레벨링 스크류를 이용해서 베이스 플레이트를 수평이 되게 조정하십시오. 이를 위해 수포기를 사용하십시오. 레벨링 스크류가 모재에 단단히 고정되었는지 확인하십시오.
6. 드릴 스탠드가 충분히 고정될 때까지 균일하게 힘을 가해 레벨링 스크류를 조이십시오.
7. 드릴 스탠드가 제대로 고정되어 있는지 확인하십시오.

5.5 드릴 스탠드를 진공 베이스 플레이트(액세서리)로 고정하기 6



위험

부상위험 다이아몬드 천공기기가 떨어지면서 발생하는 위험.

- ▶ 천장에서 드릴 스탠드를 진공 베이스 플레이트를 이용해서만 고정하면 안됩니다. 무거운 받침대 또는 볼트 스피indle을 통해 추가로 고정해야 합니다.



경고

부상위험 다이아몬드 천공기기가 떨어지면서 발생하는 위험.

- ▶ 수평 드릴링 작업 시 추가적으로 체인을 이용하여 드릴 스탠드를 고정해야 합니다.



경고

부상위험 압력 제어

- ▶ 드릴링 작업을 하기 전과 드릴링 작업을 하는 동안에 압력 게이지의 지침이 항상 녹색 범위에 있도록 해야 합니다.



지침

드릴 스탠드를 앵커 플레이트와 함께 사용할 경우 진공 베이스 플레이트와 앵커 플레이트 사이에 견고하고 평평한 연결부를 만드십시오. 진공 베이스 플레이트에 앵커 베이스 플레이트를 고정시키십시오. 선택한 코어비트가 진공 베이스 플레이트를 손상시키지 않도록 하십시오.

드릴 스탠드의 위치를 결정하기 전에 설치 및 조작을 위한 공간이 충분한지 확인하십시오.

진공 베이스 플레이트는 직경이 ≤ 300 mm (≤ 12 in)인 코어비트를 적용할 경우에만 스페이스 없이 사용하십시오.

진공 베이스 플레이트의 손잡이에는 진공 해제 밸브가 설치되어 있으며, 이를 통해 압력을 다시 조절할 수 있습니다.

1. 모든 레벨링 스크류가 진공 베이스 플레이트 아래로 약 5 mm (1/5 in) 정도 돌출될 때까지 이 레벨링 스크류들을 약간 빼내십시오.
2. 진공 베이스 플레이트의 진공 호스 연결부를 진공펌프에 연결하십시오.
3. 드릴 스탠드를 진공 베이스 플레이트에 놓으십시오.
4. 함께 공급된 볼트와 와셔를 끼워 드릴 스탠드를 진공 베이스 플레이트에 설치하고 볼트를 단단히 조이십시오.



지침

DD-HD 30: 함께 공급된 두 와셔 중 얇은 와셔를 사용하십시오.

DD-ST 200: 함께 공급된 두 와셔 중 두꺼운 와셔를 사용하십시오.

5. 드릴링 구멍의 중심을 설정하십시오. 드릴링 구멍의 중심에서 기기가 정지되는 방향으로 하나의 선을 끌어내십시오.
6. 드릴링 구멍의 중심에서 라인 쪽으로 제시된 간격에 맞춰 표시하십시오. 진공 베이스 플레이트의 앞가장자리의 중심을 설정된 표시에 맞추십시오.



지침

진공 베이스 플레이트가 놓인 바닥면이 평평하고 깨끗한지 확인하십시오.

DD-HD 30에 해당하는 드릴링 센터의 이상적인 간격: 165 mm (6 1/2 in)

DD-ST 200에 해당하는 드릴링 센터의 이상적인 간격: 215 mm (8 1/2 in)

7. 진공펌프를 켜고 진공 해제 밸브를 누르고 계십시오.
8. 드릴 스탠드가 정확하게 놓였으면, 진공 해제 밸브에서 손을 떼고, 진공 베이스 플레이트를 바닥면에 위치시키고 누르십시오.
9. 레벨링 스크류를 이용해서 진공 베이스 플레이트를 수평이 되게 조정하십시오. 이를 위해 수포기를 사용하십시오.



지침

앵커 베이스 플레이트는 진공 베이스 플레이트 위에서 수평이 되게 조절할 수 없으며, 조정해서도 안됩니다.

10. 드릴 스탠드가 제대로 고정되어 있는지 확인하십시오.

5.6 DD-HD 30: 드릴 스탠드를 볼트 스피들(액세서리)로 고정하기

1. 사용 설명서 상단에 스토퍼가 포함된 커버를 제거하십시오.
2. 볼트 스피들의 실린더를 드릴 스탠드의 사용 설명서에 끼우십시오.
3. 편심 볼트를 돌려 볼트 스피들을 고정하십시오.
4. 드릴 스탠드를 바닥면 위에 설치하십시오.
5. 레벨링 스크류를 이용해서 베이스 플레이트를 수평이 되게 조정하십시오.
6. 드릴 스탠드를 볼트 스피들을 이용하여 고정하고 풀리지 않도록 하십시오.
7. 드릴 스탠드가 제대로 고정되어 있는지 확인하십시오.

5.7 DD-ST 200: 드릴 스탠드를 볼트 스피들(액세서리)로 고정하기

1. 사용 설명서 상단에 볼트 스피들을 고정하십시오.
2. 드릴 스탠드를 바닥면 위에 설치하십시오.
3. 레벨링 스크류를 이용해서 베이스 플레이트를 수평이 되게 조정하십시오.
4. 드릴 스탠드를 볼트 스피들을 이용하여 고정하고 풀리지 않도록 하십시오.
5. 드릴 스탠드가 제대로 고정되어 있는지 확인하십시오.

5.8 DD-HD 30: 액세서리에서 레일(액세서리) 연장하기 7



지침

스폿 드릴링 작업을 위해 코어비트 또는 연장된 코어비트를 최대 650 mm (25 1/2 in) 전체 길이까지만 사용하십시오.

추가 스토퍼로 레일에서 깊이 게이지를 사용할 수 있습니다.

익스텐션 레일을 탈거한 후 (스토퍼가 포함된) 커버를 다시 드릴 스탠드에 설치해야 합니다. 그렇지 않을 경우 안전과 관련된 스토퍼 기능이 제공되지 않습니다.

1. 레일 상단에 스토퍼가 포함된 커버를 제거하십시오. 커버를 익스텐션 레일에 설치하십시오.
2. 익스텐션 레일의 실린더를 드릴 스탠드의 레일에 끼우십시오.
3. 편심 볼트를 돌려 익스텐션 레일을 고정하십시오.

5.9 DD-HD 30: 스페이서(액세서리) 설치하기 8



경고

부상 위험. 고정기구가 과부하될 수 있습니다.

- ▶ 하나 또는 다수의 스페이서를 사용하는 경우 접촉력을 낮춰야 고정기구가 과부하되지 않습니다.



지침

스페이서를 설치할 경우 다이아몬드 천공기기가 설치되어 있어서는 안됩니다.



지침

코어비트 직경 >300 mm (>11 1/2 in)부터 드릴 축과 드릴 스탠드 사이의 간격을 하나 또는 두 개의 스페이서를 이용하여 넓혀야 합니다. 스페이서를 사용할 때 코어 중심 표시기의 기능은 이용할 수 없습니다.

1. 캐리지 잠금장치를 이용하여 캐리지를 사용 설명서에 고정하십시오.
2. 다이아몬드 천공기기 고정장치의 편심 볼트를 캐리지에서 당겨 빼내십시오.
3. 스페이서를 캐리지에 끼우십시오.
4. 편심 볼트를 캐리지의 스톱위치까지 끼우십시오.
5. 편심 볼트를 조이십시오.
6. 스페이서가 완전히 고정되었는지 확인하십시오.

5.10 DD-ST 200: 스페이서(액세서리) 설치하기 9



경고

부상 위험. 고정기구가 과부화될 수 있습니다.

- ▶ 하나 또는 다수의 스페이서를 사용하는 경우 접촉력을 낮춰야 고정기구가 과부화되지 않습니다.



지침

코어비트 직경 >400 mm (>15 3/4 in)부터 드릴 축과 드릴 스탠드 사이의 간격을 한 개의 스페이서를 이용하여 넓혀야 합니다.

1. 다이아몬드 천공기기를 드릴 스탠드에서 제거하십시오.
2. 캐리지에 있는 4개의 볼트를 풀어 캐리지 및 다이아몬드 천공기기를 분리하십시오.
3. 추가로 공급된 4개 볼트를 이용하여 스페이서를 캐리지에 체결하십시오.
4. 4개 볼트를 이용하여 다이아몬드 천공기기를 다시 스페이서에 체결하십시오.

5.11 DD-HD 30: 다이아몬드 천공기기를 드릴 스탠드에 고정하기 8



주의

부상 위험. 다이아몬드 천공기기가 의도하지 않게 작동됨으로 인한 위험.

- ▶ 셋업 작업을 하는 동안 다이아몬드 천공기기가 전원에 연결되어 있어서는 안 됩니다.

1. 캐리지 잠금장치를 이용하여 캐리지를 사용 설명서에 고정하십시오.
2. 다이아몬드 천공기기 고정장치의 편심 볼트를 캐리지에서 당겨 빼내십시오.
3. 다이아몬드 천공기기를 캐리지 또는 스페이서에 끼우십시오.
4. 편심 볼트를 캐리지 또는 스페이서의 스톱위치까지 끼우십시오.
5. 편심 볼트를 조이십시오.
6. 전원 케이블을 캐리지 커버의 케이블 가이드에 고정하십시오.
7. 다이아몬드 천공기기가 드릴 스탠드에 완전히 고정되었는지 확인하십시오.

5.12 DD-ST 200: 다이아몬드 천공기기를 드릴 스탠드에 고정하기 10



위험

부상 위험. 재빠르게 움직이는 레버 또는 조정 핸들로 인해 캐리지 이동 시 충격 발생.

- ▶ 다이아몬드 천공기기를 설치할 때 드릴 스탠드에 레버 또는 조정 핸들이 설치되어 있어서는 안 됩니다.



주의

부상 위험. 다이아몬드 천공기기가 의도하지 않게 작동됨으로 인한 위험.

- ▶ 셋업 작업을 하는 동안 다이아몬드 천공기기가 전원에 연결되어 있어서는 안 됩니다.



지침

구동장치와 캐리지는 하나의 단위를 형성합니다. 다이아몬드 천공기기는 드릴 스탠드와 함께 스탠드에서 분리할 수 있습니다.

처음 작동하기 전에 사용 설명서와 캐리지 사이의 간격을 설정해야 합니다.

1. 스톱퍼 볼트를 사용 설명서 뒤쪽 부분에서 제거하십시오.
2. 캐리지 잠금장치가 열려 있는지 확인하십시오.
3. 다이아몬드 천공기기를 캐리지의 개도를 통해 사용 설명서에 장착하십시오.
4. 캐리지 잠금장치를 90° 정도 돌려 캐리지를 사용 설명서에 고정하십시오.
5. 조정 핸들을 약간 돌려보면서 다이아몬드 천공기기가 드릴 스탠드에 완전히 고정되었는지 확인하십시오.
6. 스톱퍼 볼트를 레일 뒤쪽 부분에 다시 설치하십시오. 그렇지 않을 경우 안전과 관련된 스톱퍼 기능이 제공되지 않습니다.

5.13 물 호스 연결부위(액세서리) 설치하기



주의

사람 및 자재에 대한 위험 호스를 부적절하게 사용하면 파손될 수 있습니다.

- ▶ 정기적으로 호스의 손상 여부에 대해 점검하고, 허용 최대 수압 6 bar를 초과하지 않도록 하십시오.
- ▶ 호스가 회전 부품에 닿지 않도록 하십시오.
- ▶ 캐리지 이송시, 호스가 손상되지 않도록 하십시오.
- ▶ 최대 냉각수 온도: 40 °C.
- ▶ 연결된 배수장치를 누수에 대해 점검하십시오.



지침

구성부품의 손상을 방지하기 위해 오염물질이 없는 물 또는 깨끗한 물만 사용하십시오.
물의 양 표시기는 액세서리로서 기기와 물 공급 호스 사이에 설치할 수 있습니다.

1. 다이아몬드 천공기기의 물조절기를 닫으십시오.
2. 물 공급 호스를 호스 커넥터에 연결하십시오(호스 연결부).

5.14 워터 콜렉터 시스템(액세서리) 설치하기 11



경고

사람 및 자재에 대한 위험 다이아몬드 천공기기는 손상될 수 있으며 감전 위험이 높습니다.

- ▶ 물이 모터 및 커버 위로 넘쳐서는 안됩니다.
- ▶ 천장 천공 작업에는 반드시 습식 진공 청소기를 함께 사용하도록 규정되어 있습니다.



지침

다이아몬드 천공기기는 천장쪽에 90° 각도로 위치해야 합니다. 워터 콜렉터 시스템의 패키징은 다이아몬드 코어비트의 직경에 맞춰 조정해야 합니다.



지침

워터 콜렉터 시스템을 이용하여 물을 원하는 장소로 배출할 수 있으며, 이를 통해 주변의 심각한 오염을 방지할 수 있습니다. 습식 진공 청소기를 함께 사용하면 가장 큰 효과를 얻을 수 있습니다.



지침

드릴 스탠드 DD-ST 200사용 시: 워터 콜렉터 홀더를 설치하기 전에 워터 콜렉터 홀더용 스페이서를 드릴 스탠드에 체결하십시오.

1. 레일 전면 아래쪽 드릴 스탠드에서 볼트를 푸십시오.
2. 워터 콜렉터 홀더를 아래쪽에서 볼트 위쪽으로 미십시오.
3. 볼트를 조이십시오.
4. 가스켓과 패킹이 설치되어 있는 워터 콜렉터를 2개의 이동식 홀더 암 사이에 놓으십시오.
5. 워터 콜렉터를 볼트 2개로 홀더에 고정시키십시오.
6. 워터 콜렉터에 습식 진공 청소기를 연결하거나 물을 배출할 수 있도록 호스를 연결하십시오.

5.15 깊이 게이지(액세서리) 조정하기

1. 코어비트가 바닥면에 닿을 때까지 조정 핸들에서 돌리십시오.
2. 캐리지와 깊이 게이지의 간격을 이용하여 원하는 드릴링 깊이로 조정하십시오.
3. 깊이 게이지를 고정하십시오.

5.16 다이아몬드 코어비트 끼우기 (BL 척 아답타) 12



위험

부상위험 공작물의 부품 파편 또는 파손된 공구 비트가 멀리까지 날아갈 수 있으므로 직접 작업장에 있지 않아도 부상을 입을 수 있습니다.

- ▶ 손상된 공구 비트를 사용하지 마십시오. 사용하기 전에 항상 공구 비트의 파손, 균열 또는 심한 마모 여부를 확인하십시오.



주의

부상위험 사용하면서 공구가 뜨거워질 수 있습니다. 공구의 모서리가 날카로울 수 있습니다.

- ▶ 공구 교체 시 보호장갑을 착용하십시오.



지침

절단 및 드릴 성능이 현저히 떨어지면 다이아몬드 코어비트를 교체해야 합니다. 이는 일반적으로 다이아몬드 세그먼트의 높이가 2 mm (1/16 in)보다 낮을 경우에 해당됩니다.

1. 캐리지 잠금장치를 이용하여 캐리지를 사용 설명서에 고정하십시오. 캐리지가 제대로 고정되어 있는지 확인하십시오.
2. "클램프를 푸는" 기호 방향으로 척 아답타를 돌려 푸십시오.
3. 척 아답타 시스템을 아래쪽에서 다이아몬드 천공기기의 척 아답타 기어 이 쪽으로 끼우십시오.
4. "클램프를 닫는" 기호 방향으로 척 아답타를 돌려 조이십시오.
5. 다이아몬드 코어비트가 척 아답타에 제대로 안착되어 있는지 점검하십시오.

5.17 척 아답타를 이용한 다이아몬드 코어비트 설치 대안

1. 기기축을 적합한 스페너를 이용하여 고정하십시오.
2. 적합한 스페너를 이용하여 코어비트를 조이십시오.

5.18 회전속도 선택 13



지침

정지 상태에서만 스위치를 누르십시오.

1. 사용하는 코어비트 직경에 맞춰 스위치 위치를 선택하십시오.
2. 코어비트에서 동시에 손으로 돌려 스위치를 권장된 위치로 돌리십시오.

5.19 누전 차단기(PRCD)

1. 다이아몬드 천공기기의 전원 플러그를 접지접속된 소켓에 끼우십시오.
2. 누전 차단기에서 "I" 또는 "RESET" 버튼을 누르십시오.
 - ◁ 표시가 점등됩니다.
3. 누전 차단기에서 "0" 또는 "TEST" 버튼을 누르십시오.
 - ◁ 표시가 소등됩니다.



경고

부상위험 감전 위험.

- ▶ 이 표시가 소등되지 않으면, 다이아몬드 천공기기를 더 이상 작동해서는 안됩니다. 다이아몬드 천공기기를 Hilti 서비스 센터에 수리를 의뢰하십시오.

4. 누전 차단기에서 "I" 또는 "RESET" 버튼을 누르십시오.
 - ◁ 표시가 점등됩니다.

5.20 다이아몬드 코어 천공기 작동하기



경고

사람 및 자재에 대한 위험 다이아몬드 천공기기는 손상될 수 있으며 감전 위험이 높습니다.

- ▶ 습식 드릴링의 경우, 천장 작업시 반드시 워터 콜렉터 시스템을 습식 진공 청소기와 함께 사용하도록 규정되어 있습니다.



위험

사람 및 자재에 대한 위험 습식 진공 청소기 전원 스위치 전환이 느립니다. 이로 인해 다이아몬드 천공기기를 통해 물이 흐를 수 있습니다. 다이아몬드 천공기기는 손상될 수 있으며 감전 위험이 높습니다.

- ▶ 천장 드릴링 작업 시 습식 진공 청소기는 물공급장치를 열기 전에 수동으로 시동해야 하고, 물공급장치를 닫은 후에는 수동으로 꺼야 합니다.



위험

사람 및 자재에 대한 위험 다이아몬드 천공기기는 손상될 수 있으며 감전 위험이 높습니다.

- ▶ 천장 드릴링 작업 시 먼저 포집장치가 작동하지 않는 경우(예: 습식 진공 청소기가 꽉 참), 작업을 중단하십시오.



경고

사람 및 자재에 대한 위험 경사진 천장 드릴링 작업 시 워터 콜렉터가 작동되지 않습니다. 다이아몬드 천공기기는 손상될 수 있으며 감전 위험이 높습니다.

- ▶ 경사진 천장에서 드릴 작업을 하지 마십시오.



지침

DD 250: (정지 상태 또는 공회전 상태에서) 스폿 드릴 단계 버튼을 누르면 스폿 드릴의 회전속도가 줄어듭니다. 이렇게 하면 큰 직경을 가진 다이아몬드 코어비트를 가지고 진동이 없는 상태에서 더욱 간편하게 스폿 드릴 작업을 할 수 있습니다. 스폿 드릴 단계 버튼을 다시 한번 누르면 해당 기능이 비활성화되고 다이아몬드 천공기기는 사전 설정된 회전속도로 높게 제어됩니다. 스폿 드릴 기능이 끝나기 전에 최대 2분간 비활성화되지 않으면, 다이아몬드 천공기기는 저절로 꺼집니다.

1. 원하는 수량이 흐를 때까지 물조절기를 서서히 여십시오.
2. 다이아몬드 천공기기의 ON/OFF 스위치를 "I" 위치로 누르십시오.
3. 캐리지 잠금장치를 여십시오.
4. 코어비트가 바닥면에 닿을 때까지 조정 핸들에서 돌리십시오.
5. 드릴 작업을 시작할 때 코어비트의 중심이 맞춰질 때까지 약간만 누르십시오. 그 이후에 압력의 강도를 높이십시오.
6. 드릴링 상태 표시기에 맞춰 접촉력을 제어하십시오.

5.21 다이아몬드 코어 천공기 기기



경고

사람 및 자재에 대한 위험 천장 드릴링 작업시 다이아몬드 코어비트에 물이 채워집니다. 다이아몬드 천공기기는 손상될 수 있으며 감전 위험이 높습니다.

- ▶ 천장 드릴링 작업 종료시, 첫 단계로서 조심스럽게 물을 빼내야 합니다. 이를 위해서는 물 공급 호스를 물의 양 조절 밸브에서 분리한 다음, 물의 양 조절 밸브를 열어 물을 빼냅니다. 물이 모터 뒷 커버 위로 넘쳐서는 안됩니다.

1. 다이아몬드 천공기기의 물조절기를 닫으십시오.
2. 다이아몬드 코어비트를 드릴링 구멍에서 빼내십시오.
3. 다이아몬드 천공기기의 스위치를 끄십시오.
4. 캐리지 잠금장치를 이용하여 캐리지를 사용 설명서에 고정하십시오.
5. 습식 진공 청소기가 설치되어 있으면, 습식 진공 청소를 끄십시오.

5.22 DD-HD 30: 드릴 스탠드에서 다이아몬드 천공기기 분리

1. 캐리지 잠금장치를 이용하여 캐리지를 사용 설명서에 고정하십시오.
2. 전원 케이블을 캐리지 커버의 케이블 가이드에서 푸십시오.



주의

사람 및 자재에 대한 위험 다이아몬드 천공기기가 떨어지면서 발생하는 위험.

- ▶ 코어 드릴 기기의 운반용 손잡이를 한손으로 움직이지 않게 잡으십시오.

3. 기기 고정장치의 편심 볼트를 캐리지에서 푸십시오.
4. 편심 볼트를 빼내십시오.
5. 다이아몬드 천공기기를 캐리지에서 분리하십시오.
6. 편심 볼트를 캐리지의 스톱위치까지 끼우십시오.

5.23 DD-ST 200: 드릴 스탠드에서 다이아몬드 천공기기 분리



지침

구동장치와 캐리지는 하나의 단위를 형성합니다. 다이아몬드 천공기기는 드릴 스탠드와 함께 스탠드에서 분리할 수 있습니다.

1. 스톱퍼 볼트를 사용 설명서 뒤쪽 부분에서 제거하십시오.
2. 캐리지 잠금장치를 여십시오.
3. 다이아몬드 천공기기를 드릴 스탠드에서 빼내십시오.
4. 스톱퍼 볼트를 레일 뒤쪽 부분에 다시 설치하십시오. 그렇지 않을 경우 안전과 관련된 스톱퍼 기능이 제공되지 않습니다.

6 관리, 유지보수, 운반 및 보관

6.1 제품 관리

- ▶ 제품, 특히 손잡이 부분을 건조하고 깨끗하게, 그리고 오일과 그리스가 묻어있지 않도록 해야 합니다. 실리콘이 함유된 표면 보호제를 사용하지 마십시오.
- ▶ 환기 슬롯이 막힌 상태에서는 제품을 작동시키지 마십시오! 마른 솔로 환기 슬롯을 조심스럽게 청소하십시오. 이물질이 제품 내부로 들어가지 않도록 하십시오.
- ▶ 약간 물기가 있는 걸레로 기기 외부를 정기적으로 청소해 주십시오. 청소할 때 스프레이 기구, 스팀 클리너 또는 흐르는 물을 사용해서는 안 됩니다!
- ▶ 코어비트의 삽입부 끝 부위를 항상 깨끗하게 유지하고 그리스를 약간 발라주십시오.
- ▶ 관리/수리작업 후에는, 모든 보호기구가 설치되어 있으며 고정장치가 작동하는지의 여부를 점검해야 합니다.
- ▶ 서비스 및 수리를 받아야 하는 경우 판매 상담자에게 문의하거나 또는 www.hilti.com에 나와 있는 연락처를 참조하십시오.

6.1.1 DD-HD 30: 사용 설명서과 캐리지 간의 간극 조정하기



지침

캐리지에 있는 4개의 조정볼트를 가지고 레일과 캐리지 사이의 간극을 조정할 수 있습니다.

1. 알렌키 SW5를 이용하여 조정볼트를 푸십시오(분리하지 않음).
2. 스패너 SW19를 이용하여 조정볼트를 돌리면서 롤을 레일쪽으로 약간 누르십시오.
3. 조정볼트를 조이십시오. 캐리지가 다이아몬드 천공기기가 장착되지 않은 상태에서 그 위치에 남아 있고 다이아몬드 천공기기와 함께 아래쪽으로 이동하면 제대로 조정된 것입니다.

6.1.2 DD-ST 200용 DD 200: 사용 설명서과 캐리지 간의 간극 조정하기



지침

캐리지에 있는 6개의 조정볼트를 가지고 레일과 캐리지 사이의 간극을 조정할 수 있습니다.

1. 알렌키를 이용하여 조정볼트를 단단히 조이십시오.

기술자료

조임 토크

3Nm

2. 그리고 나서 측면에 있는 4개의 조정 볼트를 반바퀴 그리고 뒤쪽 2개의 조정볼트를 1/4바퀴 정도 푸십시오.
3. 캐리지가 다이아몬드 코어비트 없이 그 위치에 남아 있고 다이아몬드 코어비트와 함께 아래쪽으로 이동하면 제대로 조정된 것입니다.

6.2 카본 브러시 교환



위험

부상위험 감전 위험.

- ▶ 이 기기는 허가받은, 자격이 있는 작업자에 의해서만 조작, 정비 그리고 수리되어야 합니다! 작업자들은 발생할 수 있는 위험에 대해 특수 교육을 받아야 합니다.



지침

카본 브러시를 교환해야 하면 오픈 엔드 렌치 기호가 있는 표시가 점등됩니다.
항상 모든 카본 브러시를 동시에 교체하십시오.

1. 다이아몬드 천공기기를 전원 공급장치에서 분리하십시오.
2. 모터에서 좌측과 우측 카본 브러시 커버를 여십시오.
3. 카본 브러시의 설치와 전선심선의 배선에 유의하십시오. 사용된 카본 브러시를 다이아몬드 천공기기에서 빼내십시오.
4. 새로운 카본 브러시를 기존의 카본 브러시가 설치되어 있던 대로 정확하게 설치하십시오.



지침

설치시, 전선심선의 절연체가 손상되지 않도록 유의하십시오.

5. 모터의 좌측 및 우측에 카본 브러시 커버를 볼트체결 하십시오.
6. 카본 브러시를 최소 1분 이상 공회전 속도에서 중단없이 계속해서 작동시키십시오.



지침

카본 브러시를 교환한 후 표시등이 약 1분간 작동한 후에 소등합니다.

1분 이상인 최소 작동 시간에 유의하지 않으면, 카본브러시의 정지 시간이 심하게 줄어듭니다.

6.3 운반 및 보관



주의

사람 및 자재에 대한 위험 결빙으로 인해 손상된 기기 부품은 기기뿐만 아니라 사용자에게도 피해를 줍니다.

- ▶ 빙점 이하의 온도에서 기기에 물이 남아 있지 않도록 주의하십시오.



경고

부상위험 개별 부품이 풀려 떨어질 수 있습니다.

- ▶ 다이아몬드 천공기기 그리고/또는 드릴 스탠드를 크레인에 걸지 마십시오.



지침

다이아몬드 천공기기, 드릴 스탠드 그리고 코어비트를 분리하여 따로따로 운반하십시오.




운반이 용이하도록 현가장치(액세서리)를 사용하십시오.

- ▶ 다이아몬드 천공기기를 보관하기 전에 물조절기를 여십시오.




7 문제 발생 시 도움말

- ▶ 본 도표에 제시되어 있지 않거나 스스로 해결할 수 없는 문제가 발생한 경우 **Hilti** 서비스 센터에 문의해주시시오.

7.1 DD 200: 다이아몬드 천공기 작동되지 않음

장애	예상되는 원인	해결책
 서비스 표시기에 아무 것도 표시되지 않음.	누전 차단기가 켜지지 않음.	▶ 누전 차단기의 작동 성능을 점검하고 누전 차단기를 켜십시오.
	전력 공급이 중단되었습니다.	▶ 다른 전동공구를 끼워 기능을 점검하십시오. ▶ 플러그 컨넥터, 전원 케이블, 전기 케이블 및 전원 휴즈를 점검하십시오.
	모터에 물 유입.	▶ 다이아몬드 천공기기를 따뜻하고 건조한 장소에서 완전하게 건조시키십시오.
 서비스 표시기 점등.	카본 브러시 마모.	▶ 카본 브러시를 교체하십시오. → 페이지 144
 서비스 표시기 점멸.	모터 과열됨.	▶ 모터가 냉각될 때까지 몇 분간 기다리거나 냉각과정을 가속화하기 위해 다이아몬드 천공기기를 공회전속도에서 작동시키십시오. 다이아몬드 천공기기를 꺾다가 다시 켜십시오.



7.2 DD 200: 다이아몬드 천공기 작동 가능



장애	예상되는 원인	해결책
 서비스 표시기 점멸.	모터 과열됨. 다이아몬드 천공기기는 냉각 과정에 있습니다.	▶ 모터가 냉각될 때까지 몇 분간 기다리거나 냉각과정을 가속화하기 위해 다이아몬드 천공기기를 공회전속도에서 작동시키십시오. 일반 온도에 도달하면 디스플레이가 꺼지고 다이아몬드 천공기기는 재시동 로크 상태로 전환됩니다. 다이아몬드 천공기기를 꺾다가 다시 켜십시오.
 서비스 표시기 점등.	카본 브러시가 거의 마모한계에 도달됨. 다이아몬드 천공기기가 자동으로 꺼질 때까지 남은 시간은 몇 시간 더 남았습니다.	▶ 빠른 시간 내에 카본 브러시를 교체하십시오.
	카본 브러시를 교체하고 작동시켜야 합니다.	▶ 카본 브러시를 최소 1분 이상 공회전 속도에서 중단없이 계속해서 작동시키십시오.
 드릴링 상태 표시기가 점등되지 않음.	모터 일렉트로닉과 LED 표시 사이의 통신 오류.	▶ 다이아몬드 천공기기는 LED 표시 없이도 작동 가능합니다. ▶ 가까운 시간 내에 다이아몬드 천공기기를 Hilti 서비스센터로 가져오십시오.
다이아몬드 천공기기가 전출력으로 작동되지 않음.	전원 장애 - 전력망의 전압이 부족합니다.	▶ 전력망에 또는 경우에 따라 발전기에 다른 전력 기기가 방해되게 작동되고 있는지 점검하십시오. ▶ 사용한 연장 케이블의 길이를 점검하십시오.

장애	예상되는 원인	해결책
다이아몬드 코어비트가 회전하지 않음.	다이아몬드 코어비트가 바닥면에 끼어 움직이지 않음.	▶ 다이아몬드 코어비트를 스페너를 이용하여 푸십시오. 전원 플러그를 메인 소켓에서 빼내십시오. 적합한 스페너를 이용하여 꼭지의 가까운 부분에서 다이아몬드 코어비트를 잡고 돌리면서 다이아몬드 코어비트를 푸십시오. 고정식 드릴링 ▶ 핸드 휠에서 돌리며 캐리지를 위아래로 움직이면서 다이아몬드 코어비트를 풀어보십시오.
	기어 선택 스위치가 맞물리지 않음.	▶ 기어 선택 스위치가 맞물려 고정될 때까지 이를 누르십시오.
드릴링 속도가 점점 낮아짐.	최대 드릴링 깊이에 도달함.	▶ 코어를 제거하고 코어비트 익스텐션을 사용하십시오.
	코어가 다이아몬드 코어비트에 고착됨.	▶ 코어를 제거하십시오.
	바닥면에 맞지 않는 규격.	▶ 다이아몬드 코어비트에 적합한 규격을 선택하십시오.
	강재 구성 비율 높음(금속 칩과 함께 물이 맑은 것에서 알아볼 수 있음).	▶ 다이아몬드 코어비트에 적합한 규격을 선택하십시오.
	다이아몬드 코어비트 결합.	▶ 다이아몬드 코어비트의 손상 여부를 점검하고 필요에 따라 다이아몬드 코어비트를 교체하십시오.
	잘못된 기어 단 선택.	▶ 맞는 기어 단을 선택하십시오.
	접촉력이 너무 낮음.	▶ 접촉력을 높이십시오.
	기기 출력이 너무 낮음.	▶ 가장 낮은 기어 단을 선택하십시오.
	다이아몬드 코어비트가 풀리상됨.	▶ 다이아몬드 코어비트를 연마판 위에서 연마하십시오.
	물의 양이 너무 많음.	▶ 조절 밸브를 이용하여 물의 양을 줄이십시오.
물의 양이 너무 적음.	▶ 다이아몬드 코어비트에 물이 유입되었는지 점검하거나 물조절기를 이용하여 물의 양을 늘리십시오.	
캐리지 잠금장치 닫힘.	▶ 캐리지 잠금장치를 여십시오.	
핸드 휠이 저항 없이 회전함.	전단 핀 부러짐.	▶ 전단 핀을 교체하십시오.
다이아몬드 코어비트가 칩 아답타에 설치되지 않음.	드릴 비트/칩 아답타의 오염 또는 손상.	▶ 드릴 비트 또는 칩 아답타를 깨끗이 닦은 후 그리스를 바르거나 또는 이를 교체하십시오.
워터 스위블 또는 기어 하우징에서 물이 흘러 나옴.	수압이 너무 높음.	▶ 수압을 낮추십시오.
	샤프트 씰링 링이 마모됨.	▶ 샤프트 씰링 링을 교체하십시오.
작동 중 칩 아답타에서 물이 흘러 나옴.	다이아몬드 코어비트가 칩 아답타에 충분히 단단하게 체결되지 않음.	▶ 다이아몬드 코어비트를 단단하게 체결하십시오. ▶ 다이아몬드 코어비트를 제거하십시오. 다이아몬드 코어비트를 코어비트 축 둘레에서 약 90° 정도 돌리십시오. 다이아몬드 코어비트를 다시 장착하십시오.





장애	예상되는 원인	해결책
작동 중 칩 아답타에서 물이 흘러 나옴.	드릴 비트/칩 아답타의 오염.	▶ 드릴 비트 또는 칩 아답타를 깨끗이 닦은 후 그리스를 바르십시오.
	칩 아답타 또는 드릴 비트의 가스켓 결함.	▶ 가스켓을 점검하고 필요에 따라 가스켓을 교체하십시오.
물이 흐르지 않음.	수로가 막힘.	▶ 수아블 높이거나 반대 방향에서 수로에 막힌 곳이 없도록 씻어내십시오. 물 유입 및 방출구를 청소하십시오.
드릴 시스템 유격이 너무 큼.	다이아몬드 코어비트가 칩 아답타에 충분히 단단하게 체결되지 않음.	▶ 다이아몬드 코어비트를 단단하게 체결하십시오. ▶ 다이아몬드 코어비트를 제거하십시오. 다이아몬드 코어비트를 코어비트 축 돌리에서 약 90° 정도 돌리십시오. 다이아몬드 코어비트를 다시 장착하십시오.
	드릴 비트/칩 아답타 결함.	▶ 드릴 비트 및 칩 아답타를 점검하고 필요에 따라 교체하십시오.
	다이아몬드 천공기기와 캐리지 또는 스페이스 사이의 연결이 풀림.	▶ 연결 상태를 점검하고 필요에 따라 다이아몬드 천공기기를 새로 고정하십시오.
	캐리지 유격이 너무 큼.	▶ 레일과 캐리지 사이의 유격을 조정하십시오.
	드릴 스탠드의 볼트 연결부 풀림.	▶ 드릴 스탠드의 볼트가 고정되어 안착되었는지 점검하고, 필요에 따라 다시 조이십시오.
	드릴 스탠드가 충분히 고정되지 않음.	▶ 드릴 스탠드를 고정시키십시오.




7.3 DD 250: 다이아몬드 천공기기 작동되지 않음

장애	예상되는 원인	해결책
 다기능 디스플레이에 아무 것도 표시되지 않음.	누전 차단기가 켜지지 않음.	▶ 누전 차단기의 작동 성능을 점검하고 누전 차단기를 켜십시오.
	전력 공급이 중단되었습니다.	▶ 다른 전동공구를 끼워 기능을 점검하십시오. ▶ 플러그 컨넥터, 전원 케이블, 전기 케이블 및 전원 휴즈를 점검하십시오.
	모터에 물 유입.	▶ 다이아몬드 천공기기를 따뜻하고 건조한 장소에서 완전하게 건조시키십시오.
 서비스가 요구됨.	카본 브러시 마모.	▶ 카본 브러시를 교체하십시오. → 페이지 144
	모터에 물 유입.	▶ 다이아몬드 천공기기를 따뜻하고 건조한 장소에서 완전하게 건조시키십시오.

장애	예상되는 원인	해결책
 <p>재시동 로크.</p>	모터 과열됨. 냉각과정 완료되었음.	▶ 다이아몬드 천공기기를 꺾다가 다시 켜십시오.
	전원 장애 - 전력망에 단선이 발생하였습니다.	▶ 전력망에 또는 경우에 따라 발전기에 다른 전력 기기가 방해되게 작동되고 있는지 점검하십시오. ▶ 사용한 연장 케이블의 길이를 점검하십시오. ▶ 다이아몬드 천공기기를 꺾다가 다시 켜십시오.
	스폿 드릴 단계가 활성화된 상태에서 최대 작동 시간 초과.	▶ 다이아몬드 천공기기를 꺾다가 다시 켜십시오.
	모터에 물 유입.	▶ 다이아몬드 천공기기를 따뜻하고 건조한 장소에서 완전하게 건조시키십시오.
 <p>과열.</p>	모터 과열됨.	▶ 모터가 냉각될 때까지 몇 분간 기다리거나 냉각과정을 가속화하기 위해 다이아몬드 천공기기를 공회전속도에서 작동시키십시오. 다이아몬드 천공기기를 꺾다가 다시 켜십시오.


7.4 DD 250: 다이아몬드 천공기기 작동 가능

장애	예상되는 원인	해결책
 <p>과열.</p>	모터 과열됨. 다이아몬드 천공기기는 냉각 과정에 있습니다.	▶ 모터가 냉각될 때까지 몇 분간 기다리거나 냉각과정을 가속화하기 위해 다이아몬드 천공기기를 공회전속도에서 작동시키십시오. 일반 온도에도 도달하면 디스플레이가 꺼지고 다이아몬드 천공기기는 재시동 로크 상태로 전환됩니다. 다이아몬드 천공기기를 꺾다가 다시 켜십시오.
 <p>카본 브러시 교환 전까지 남은 시간.</p>	카본 브러시가 거의 마모한계에 도달됨. 다이아몬드 천공기기가 자동으로 꺼질 때까지 남은 시간은 몇 시간 더 남았습니다.	▶ 빠른 시간 내에 카본 브러시를 교체하십시오.
 <p>카본 브러시 교환 후 작동.</p>	카본 브러시를 교체하고 작동시켜야 합니다.	▶ 카본 브러시를 최소 1분 이상 공회전 속도에서 중단없이 계속해서 작동시키십시오.
 <p>다가능 디스플레이에 아무 것도 표시되지 않음.</p>	모터 일렉트로닉과 다가능 디스플레이 사이의 통신 오류.	▶ 다이아몬드 천공기기는 디스플레이 표시 없이도 작동 가능합니다. ▶ 가까운 시간 내에 다이아몬드 천공기기를 Hilti 서비스센터로 가져오십시오.

장애	예상되는 원인	해결책
 <p>스폿 드릴 단계 활성화 불가능.</p>	<p>다이아몬드 천공기기가 파고 들어감.</p> <p>카본 브러시가 교체되었고 다이아몬드 천공기기는 작동 시작 단계에 있습니다.</p> <p>모터 과열됨. 다이아몬드 천공기기는 냉각 과정에 있습니다.</p> <p>다이아몬드 천공기기가 이제까지 스폿 드릴 단계에서 2분 동안 작동되었습니다.</p>	<ul style="list-style-type: none"> ▶ 코어비트가 더 이상 바닥면에 닿지 않을 때까지 핸드 휠에서 돌리십시오. ▶ 작동 과정을 종료하십시오. ▶ 냉각 과정을 종료하십시오. ▶ 다시한번 스폿 드릴 단계에서 작동하기 전에 최소 30초 이상 기다리십시오.
 <p>전원 장애 - 다이아몬드 천공기기가 전출력으로 작동되지 않음.</p>	<p>전원 장애 - 전력망의 전압이 부족합니다.</p>	<ul style="list-style-type: none"> ▶ 전력망에 또는 경우에 따라 발전기에 다른 전력 기기가 방해되게 작동되고 있는지 점검하십시오. ▶ 사용한 연장 케이블의 길이를 점검하십시오.
 <p>다기능 디스플레이는 기어 단 표시가 "0"일 때 표시되고 다이아몬드 코어비트가 회전되지 않음.</p>	<p>기어 선택 스위치가 맞물리지 않음.</p>	<ul style="list-style-type: none"> ▶ 기어 선택 스위치가 맞물려 고정될 때까지 이를 누르십시오.
<p>다이아몬드 코어비트가 회전하지 않음.</p>	<p>다이아몬드 코어비트가 바닥면에 끼어 움직이지 않음.</p>	<ul style="list-style-type: none"> ▶ 다이아몬드 코어비트를 스페너를 이용하여 푸십시오. 전원 플러그를 메인 소켓에서 빼내십시오. 적합한 스페너를 이용하여 꼭지의 가까운 부분에서 다이아몬드 코어비트를 잡고 돌리면서 다이아몬드 코어비트를 푸십시오. <p>고정식 드릴링</p> <ul style="list-style-type: none"> ▶ 핸드 휠에서 돌리며 캐리지를 위아래로 움직이면서 다이아몬드 코어비트를 풀어보십시오.
<p>드릴링 속도가 점점 낮아짐.</p>	<p>최대 드릴링 깊이에 도달함.</p> <p>코어가 다이아몬드 코어비트에 고착됨.</p> <p>바닥면에 맞지 않는 규격.</p> <p>강재 구성 비율 높음(금속 칩과 함께 물이 맑은 것에서 알아볼 수 있음).</p> <p>다이아몬드 코어비트 결함.</p> <p>잘못된 기어 단 선택.</p> <p>접촉력이 너무 낮음.</p>	<ul style="list-style-type: none"> ▶ 코어를 제거하고 코어비트 익스텐션을 사용하십시오. ▶ 코어를 제거하십시오. ▶ 다이아몬드 코어비트에 적합한 규격을 선택하십시오. ▶ 다이아몬드 코어비트에 적합한 규격을 선택하십시오. ▶ 다이아몬드 코어비트의 손상 여부를 점검하고 필요에 따라 다이아몬드 코어비트를 교체하십시오. ▶ 맞는 기어 단을 선택하십시오. ▶ 접촉력을 높이십시오.

장애	예상되는 원인	해결책
드릴링 속도가 점점 낮아짐.	기기 출력이 너무 낮음.	▶ 가장 낮은 기어 단을 선택하십시오.
	다이아몬드 코어비트가 풀리실됨.	▶ 다이아몬드 코어비트를 연마판 위에서 연마하십시오.
	물의 양이 너무 많음.	▶ 조절 밸브를 이용하여 물의 양을 줄이십시오.
	물의 양이 너무 적음.	▶ 다이아몬드 코어비트에 물이 유입되었는지 점검하거나 물조절기를 이용하여 물의 양을 늘리십시오.
	캐리지 잠금장치 닫힘.	▶ 캐리지 잠금장치를 여십시오.
핸드 휠이 저항 없이 회전함.	전단 핀 부러짐.	▶ 전단 핀을 교체하십시오.
다이아몬드 코어비트가 칩 아답타에 설치되지 않음.	드릴 비트/칩 아답타의 오염 또는 손상.	▶ 드릴 비트 또는 칩 아답타를 깨끗이 닦은 후 그리스를 바르거나 또는 이를 교체하십시오.
워터 스위블 또는 기어 하우징에서 물이 흘러 나옴.	수압이 너무 높음.	▶ 수압을 낮추십시오.
	샤프트 씰링 링이 마모됨.	▶ 샤프트 씰링 링을 교체하십시오.
작동 중 칩 아답타에서 물이 흘러 나옴.	다이아몬드 코어비트가 칩 아답타에 충분히 단단하게 체결되지 않음.	▶ 다이아몬드 코어비트를 단단하게 체결하십시오. ▶ 다이아몬드 코어비트를 제거하십시오. 다이아몬드 코어비트를 코어비트 축 둘레에서 약 90° 정도 돌리십시오. 다이아몬드 코어비트를 다시 장착하십시오.
	드릴 비트/칩 아답타의 오염.	▶ 드릴 비트 또는 칩 아답타를 깨끗이 닦은 후 그리스를 바르십시오.
	칩 아답타 또는 드릴 비트의 가스켓 결함.	▶ 가스켓을 점검하고 필요에 따라 가스켓을 교체하십시오.
물이 흐르지 않음.	수로가 막힘.	▶ 수아블 높이거나 반대 방향에서 수로에 막힌 곳이 없도록 씻어내십시오. 물 유입 및 방출구를 청소하십시오.
드릴 시스템 유격이 너무 큼.	다이아몬드 코어비트가 칩 아답타에 충분히 단단하게 체결되지 않음.	▶ 다이아몬드 코어비트를 단단하게 체결하십시오. ▶ 다이아몬드 코어비트를 제거하십시오. 다이아몬드 코어비트를 코어비트 축 둘레에서 약 90° 정도 돌리십시오. 다이아몬드 코어비트를 다시 장착하십시오.
	드릴 비트/칩 아답타 결함.	▶ 드릴 비트 및 칩 아답타를 점검하고 필요에 따라 교체하십시오.
	다이아몬드 천공기기와 캐리지 또는 스페이스 사이의 연결이 풀림.	▶ 연결 상태를 점검하고 필요에 따라 다이아몬드 천공기기를 새로 고정하십시오.
	캐리지 유격이 너무 큼.	▶ 레일과 캐리지 사이의 유격을 조정하십시오.
	드릴 스탠드의 볼트 연결부 풀림.	▶ 드릴 스탠드의 볼트가 고정되어 안착되었는지 점검하고, 필요에 따라 다시 조이십시오.
	드릴 스탠드가 충분히 고정되지 않음.	▶ 드릴 스탠드를 고정시키십시오.

8 폐기

 **Hilti** 기기는 대부분 재사용이 가능한 소재로 제작되었습니다. 재활용을 위해 개별 부품을 분리하여 주십시오. **Hilti**는 대부분의 국가에서 재활용을 위해 노후기기를 수거해 갑니다. **Hilti** 고객 서비스센터 또는 판매 상담자에게 문의하십시오.

수명이 다 된 기기는 전기/전자-노후기계에 대한 EU 규정에 따라 그리고 각 국가의 법규에 명시된 방식에 따라 반드시 별도로 수거하여 친환경적으로 재활용되도록 하여야 합니다.



▶ 전동공구를 일반 가정의 쓰레기처럼 폐기해서는 안 됩니다.

8.1 드릴링 후 남은 콘크리트 찌꺼기의 폐기처리를 위해 권장되는 전처리



지침

환경적 관점에서, 드릴링 후 남은 콘크리트 찌꺼기를 적합하게 전처리하지 않고 강, 호수 또는 운하로 방류하는 것은 문제가 됩니다. 관련 규정에 관한 자세한 사항은 지역 관계당국에 문의하십시오.

1. 드릴링 후, 콘크리트 찌꺼기를 수거하십시오(예를 들면 음식 진공 청소기를 이용하여).
2. 드릴링 후, 콘크리트 찌꺼기를 분리하여 고체 재료를 건축물쓰레기 처리장으로 보내 폐기하십시오(양모 필터를 이용하면 분리 처리를 가속시킬 수 있습니다).
3. 잔류 액체(염기성 pH-값 >7)는 산성 중화제를 첨가하거나 많은 물로 희석하여 중화시킨 다음 방류해야 합니다.

9 제조회사 보증

▶ 보증 조건에 관한 질문사항은 **Hilti** 파트너 지사에 문의하십시오.

10 EC-동일성 표시

제조회사

Hilti Aktiengesellschaft
Feldkircherstrasse 100
9494 Schaan
리히텐슈타인

폐사는 전적으로 책임을 지고 이 제품이 다음과 같은 기준과 규격에 일치함을 공표합니다.

명칭 다이아몬드 코어 천공기기

모델명 DD 200/HD 30

세대 02

제작년도 2015

모델명 DD 200/ST 200

세대 02

제작년도 2015

모델명 DD 250

세대 02

제작년도 2015

적용된 기준:

- 2004/108/EG (2016년 4월 19일까지)
- 2014/30/EU (2016년 4월 20일부터)
- 2006/42/EG
- 2011/65/EU

적용된 규격:

- EN 62841-1, EN 62841-3-6
- EN ISO 12100

기술 문서 작성자:

- 전동 공구 허용

Hilti Entwicklungsgesellschaft mbH
Hiltistraße 6
86916 Kaufering
독일

Schaan, 2015-09



Paolo Luccini
(Head of BA Quality and Process Management /
Business Area Electric Tools & Accessories)



Johannes Wilfried Huber
(Senior Vice President / Business Unit Diamond)



Hilti Corporation

LI-9494 Schaan

Tel.: +423/234 21 11

Fax: +423/234 29 65

www.hilti.com



2105067