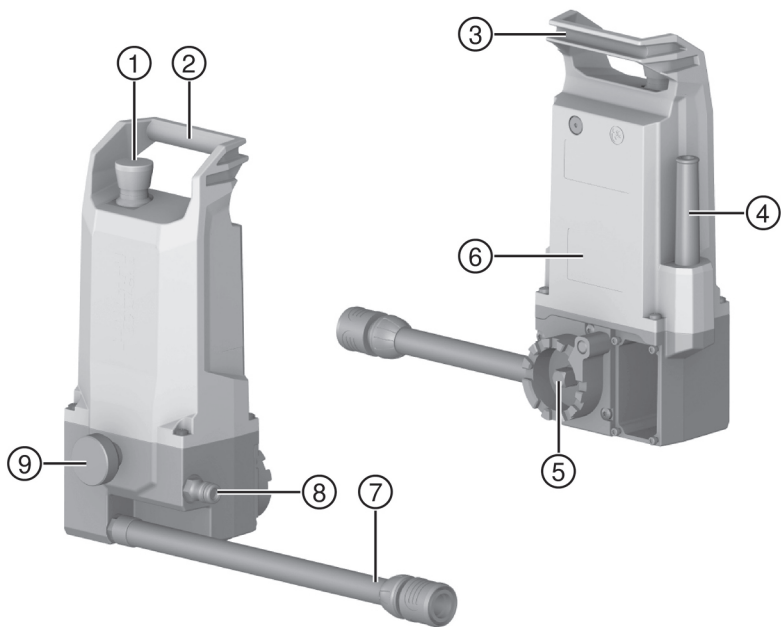




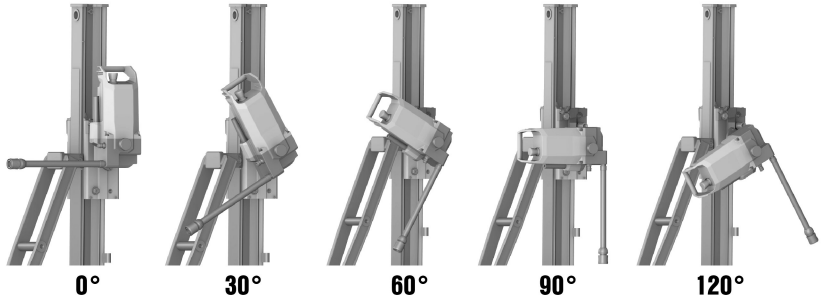
DD AF-CA H

עברית
English

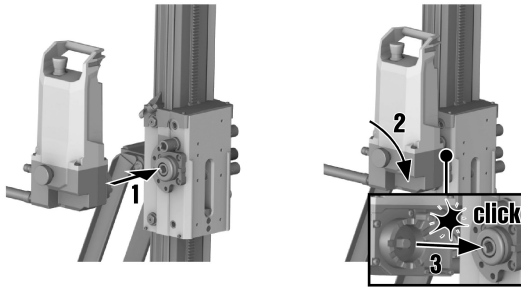
1
14



2



3



DD AF-CA H

he	הוראות הפעלה מקוריות	1
en	Original operating instructions	14

הוראות הפעלה מקוריות

1 תזכירים על התיעוד

1.1 על אודות תיעוד זה

- קרא את תיעוד זה במלואו לפני השימוש הראשון. רק כך ניתן להבטיח עבודה בטוחה ונטולת תקלות.
- ציית להוראות הבטיחות והאזהרות שבתיעוד זה ולא להצנינות על המוצר.
- שמור את הוראות ההפעלה תמיד בצמוד למוצר, והקפד להעביר אותן לאדם שאליו אתה מעביר את המוצר.

1.2 הסבר הסימנים

1.2.1 אזהרות

האזהרות מזהירות מפני סכנות בשימוש במוצר. במדריך זה מופיעות מילות המפתח הבאות:

⚠ סכנה

סכנה!

מציינת סכנה מיידית, המובילה לפציעות גוף קשות או למוות.

⚠ אזהרה

אזהרה!

מציינת סכנה אפשרית, שיכולה להוביל לפציעות גוף קשות או למוות.

⚠ זהירות

זהירות!

מציינת מצב שעלול להיות מסוכן ולהוביל לפציעות גוף או לנזקים לרכוש.

1.2.2 סמלים במסמך זה

הסמלים הבאים מופיעים בתיעוד זה:

קרא את הוראות ההפעלה לפני השימוש	
הנחיות לשימוש ומידע שימושי נוסף	
טיפול נכון בחומרים למיחזור	
אין להשליך לפסולת הביתית מכשירים חשמליים וסוללות	

1.2.3 סמלים באיורים

הסמלים הבאים משמשים באיורים:

מספרים אלה מפנים לאיור המתאים בתחילת חוברת ההוראות	2
המספרים באיורים משקפים את רצף הפעולות, והם עשויים להיות שונים מרצף הפעולות המצוינות בטקסט	3
מספרי הפריטים מופיעים באיור סקירה ותואמים את המספרים במקרא בפרק סקירת המוצר	⑪
סימן זה אמור לעורר את תשומת לבך המיוחדת בעת השימוש במוצר.	

1.3 סמלים ספציפיים למוצר

1.3.1 סמלים על המוצר

הסמלים הבאים עשויים להופיע על המוצר:

זרם חילופים	
דירוג הגנה II (בידוד הגנה כפול)	



המוצר תומך בתעבורת נתונים אלחוטית.	
אם מופיע על המוצר, אז המוצר אושר על ידי מוסד בדיקה זה עבור השוק בארה"ב ובקנדה בהתאם לתקנים התקפים.	

1.4 פרטי המוצר

המוצרים של **HILTI** מיועדים למשתמש המקצועי, ורק אנשים מורשים, שעברו הכשרה מתאימה, רשאים לתפעל, לתחזק ולתקן אותם. אנשים אלה חייבים ללמוד באופן מיוחד את הסכנות האפשריות. המוצר המתואר והעדרים שלו עלולים להיות מסוכנים כאשר אנשים שלא עברו הכשרה מתאימה משתמשים בהם באופן לא מקצועי או כאשר משתמשים בהם שלא בהתאם לליעוד. שם הדגם והמספר הסידורי מצוינים על לוחית הדגם.

רשום את המספר הסידורי בטבלה הבאה. בכל פנייה לנציגינו או למעבדת שירות יש לציין את נתוני המוצר.

נתוני המוצר

DD AF-CA H	יחידת הדנה אוטומטית
01	דור:
	מס' סידורי:

1.5 הצהרת תאימות

אנו מצהירים באחריותנו הבלעדית כי המוצר המתואר כאן תואם את התקנות והתקנים התקפים. בסוף תיעוד זה ישנו צילום של הצהרת התאימות.

התיעוד הטכני שמור כאן:

Hilti Entwicklungsgesellschaft mbH | Zulassung Geräte | Hiltistraße 6 | 86916 Kaufering, DE

2 ביטוח

2.1 פעולה בטוחה של יחידת קידום המקדחה

⚠ אזהרה

אי ציות להוראות הביטוח של מוצרי המערכת! יחידת קידום המקדחה היא מוצרי מערכת, אשר פועל רק בשילוב עם מכונת קידוח יהלום ומעמד מקדחה.

- ◀ השתמש ביחידת קידום המקדחה רק עם מוצרי מערכת תואמים אחרים, כמסובר בפרק "שימוש בהתאם לליעוד".
- ◀ בנוסף לכך קרא את כל ההנחיות בנושא ביטוח והפעלה בהוראות הפעלה של המוצרים השונים (מכונת קידוח יהלום, מעמד למקדחה) וציית להן.

קרא את כל הוראות הביטוח, ההנחיות, האירוס והנתונים הטכניים המצורפים לכלי עבודה חשמלי זה. אי ציות להנחיות הבאות או להנחיות של מוצרים אחרים במערכת עלול להוביל להתחשמלות, לשרפה ו/או לפציעות קשות.

שמור את כל הוראות הביטוח וההנחיות לעיון בעתיד.

המונח "כלי עבודה חשמלי" המשמש בהוראות הביטוח מתייחס לכלי עבודה חשמליים מחוברים לרשת החשמל (עם כבל חשמל) או לכלי עבודה חשמליים המופעלים באמצעות סוללה נטענת (ללא כבל חשמל).

הוראות ביטוח כלליות

- ◀ **כאשר מפעילים את מערכת הקידוח עם יחידת קידום המקדחה, יש להקפיד ולקבע את מעמד המקדחה באמצעות דיבלים. שימוש במשאבת ואקום אסור.** במצב אוטומטי של יחידת קידום המקדחה בסיס הוואקום עלול להשתחרר אם הלחץ יורד באופן לא צפוי מתחת לערך הדרוש.
- ◀ הרחק את כלי העבודה החשמלי מהישג ידם של ילדים.
- ◀ **פרק את הגלגל הידני אם אתה מפעיל את מערכת הקידוח באמצעות יחידת קידום המקדחה.** במצב אוטומטי של יחידת קידום המקדחה לגלגל הקידוח הידני מסתובב גם כאן, ועלול לגרום פציעות או לליפוף של כבלים או צינורות סביבו.
- ◀ **ודא שכלי העבודה החשמלי מקובע היטב למעמד המקדחה.** יחידת קידום המקדחה חייבת להיות מחוברת בדיוק במקום המיועד לה ומאובטחת באמצעות הבורג.

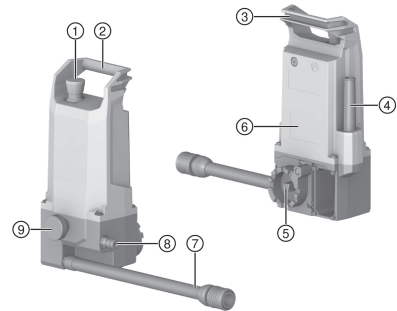
הוראות ביטוח נוספות

- ◀ **ודא שאינך גורם נזק לכלל החשמל בעת הקידוח.**
- ◀ **ברגע שמשחררים את נעילת המחליק מערכת הקידוח עשייה עקב משקלה העצמי להחליק למטה על מעמד המקדחה, ללא בלימה של יחידת קידום המקדחה.** היה מוכן לכך והחזק היטב את מערכת הקידוח.
- ◀ **אם מעמד המקדחה אינה מחובר היטב יש להוביל ידנית את מערכת הקידוח עם מקדח הכוס בהירות למטה עד הסוף, כדי למנוע התהפכות.**
- ◀ **הרחק את כבל החשמל והכבל המארץ כמו גם צינורות מים מחלקים מסתובבים.**



3.1 רכיבי המכשיר ובקרי הפעלה

- עצירת חירום**
- ① ידית נשיאה
 - ② מקום לקיבוע כבל החשמל
 - ③ כבל חשמל
 - ④ ממשק התקנה עם גל מרובע
 - ⑤ לוחית דגם
 - ⑥ חיבור מי קירור (למכונת קידוח היהלום)
 - ⑦ חיבור מים קירור לאספקת המים
 - ⑧ בורג חיבור
 - ⑨


3.2 שימוש בהתאם לייעוד

יחידת קידום המקדחה **DD AF-CA H** יוצרת ביחד עם מכונת קידוח היהלום מדגם **DD 250-CA** ומעמד מקדחה מדגם **DD-30 HD** מערכת קידוח ליבה יהלום, המתאימה לקידוחי ליבה רטובים בחומרים מינרליים. הפעלת יחידת קידום המקדחה נעשית באמצעות הצג של מכונת קידוח היהלום.

- במהלך עבודתה יחידת קידום המקדחה צריכה להיות מותקנת על מעמד המקדחה.
- בעבודה עם יחידת קידום המקדח חובה לעגן את מערכת הקידוח באמצעות לוחית הבסיס ודיבלים.
- כדי לקדוח ידנית באמצעות גלגל הקידוח הידני יש להסיר את יחידת קידום המקדחה.

סכנות עלולות לנבוע מהמוצר, מאביזרים ומכלי עבודה אם משתמשים בהם אנשים ללא הכשרה מתאימה, אם משתמשים בהם בצורה לא נכונה או שלא לשימוש המיועד שלהם.

i → לצורך עבודה בטוחה של יחידת קידום המקדחה יש לציית לכל הוראות הבטיחות והשימוש הנוספות שבהוראות ההפעלה של רכיבי המערכת (מכונת קידוח יהלום, מעמד מקדחה)!

3.3 מודבות אזהרה על המוצר

מודבות האזהרה הבאות מודבות על המוצר.

אסור לחבר מערכת קידוח עם יחידת קידום מקדחה באמצעות משאבת ואקום.


3.4 Bluetooth®


מוצר זה מצויד ב-Bluetooth. Bluetooth זו תעבורת נתונים אלחוטית, אשר באמצעותה שני מוצרים תומכי Bluetooth יכולים לתקשר ביניהם ממרחק קצר. כדי להבטיח חיבור Bluetooth יציב צריך להיות קשר עין בין המכשירים המחוברים זה לזה.

פונקציות Bluetooth במוצר זה

- תצוגת הודעות שירות והודעות מצב של מכשירי Hilti המצומדים.



הפעלה או כיבוי של Bluetooth


המצרים של Hilti מסופקים כאשר ה-Bluetooth כבוי. בהפעלה הראשונית ה-Bluetooth מופעל אוטומטית. 

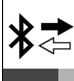


רישיון

המותג **Bluetooth®** והלוגו הם סימנים מסחריים רשומים בבעלות **Bluetooth SIG, Inc.**, ו-Hilti משתמשת בהם ברישיון.

3.5 הסמלים המוצגים בתצוגה הרב-תכליתית (בעת ההפעלה)


החיוויים הבאים מופיעים על הצג של מכונת קידוח היהלום ברגע שמפעילים את יחידת קידום המקדחה.

 מידע נוסף על תהליך הצימוד תמצא בפרק "צימוד יחידת קידום המקדחה למכונת קידוח היהלום".

הסבר	תצוגה
המכשירים מצומדים מופיע רק כאשר מתבצע חיבור חדש בין יחידת קידום המקדחה למכונת קידוח יהלום.	
עצירת החירום הופעלה.	
שחרר את עצירת החירום.	

3.6 סמלים בתצוגה הרב-תכליתית (מצב פעולה רגיל)

החיוויים הבאים עשויים להופיע כאשר יחידת קידום המקדחה מצומדת למכונת קידוח היהלום, ומכונת קידום המקדחה נמצאת במצב פעולה רגיל.

 על הצג עשויות להופיע הודעות נוספות על פי ההקשר. אם מופיעה על הצג הודעה שאינה מוסברת כאן, קרא את הפרק "פתרון תקלות".

הסבר	תצוגה
מצב "מיקום CUT-ASSIST "	
מצב "כוונון והפעלה של CUT-ASSIST "	
הגדרת הפחתת ההספק ← לאתרי בנייה עם אספקת חשמל לא יציבה	
כוונון שסתום המים ← לקידוחים מעל הראש	



הסבר	תצוגה
קביעת מצבי הקידוח ← לקידוחים אלכסוניים ומקדחי כוס בקוטר של עד 25 מ"מ	
הגדרת זיהוי הפריצה ← לקידוחים בחומרים שיש בהם חללים	
תהליך קידוח במצב CUT-ASSIST : מחפש את החומר לקידוח	
תהליך קידוח במצב CUT-ASSIST : עומק קידוח נוכחי (יחידת מידה על פי השוק המקומי)	

3.7 מפרט אספקה

יחידת קידום מקדחה, הוראות הפעלה
מוצרים נוספים המאפשרים עבור המוצר שלך תמצא ב- **Hilti Store** או בכתובת: www.hilti.group

3.8 מתג עצירת חירום

באמצעות מתג **עצירת החירום** עוצרים את הקידוח מיידית במקרה חירום. לאחר **שעצירת החירום** מוזנקת מערכת הקידוח עדיין מודנת בחשמל. אפשר לחזור ולהפעיל את המערכת רק לאחר ביטול **עצירת החירום**.
לפי כל הפעלה של מערכת הקידוח יש לבדוק את מתג עצירת החירום:

1. לחץ על מתג **עצירת החירום**.
← **עצירת החירום** מוזנקת.

כאשר מערכות הקידוח אינן מצומדות או אינן מחוברות, יחידת קידום המקדחה מתחילה אוטומטית תהליך חיבור או צימוד.
← המתן להשלמת התהליך.

2. משוך את מתג **עצירת החירום**.
← מערכת הקידוח עוברת למצב **MIKUM ASSIST CUT**.
← הבדיקה הושלמה בהצלחה ומערכת הקידוח מוכנת לעבודה.

4 נתונים טכניים

4.1 מאפייני המוצר

משקל נטו	4.2 ק"ג
מידות (א"ר'א"ג')	176 מ"מ x 137 מ"מ x 325 מ"מ
לחץ צברת מים מרבי מותר	≥ 6 בר
דירוג הגנה	דירוג הגנה II
סוג הגנה	IP 55

4.2 Bluetooth

תחום תדרים	2,400 מגה הרץ ... 2,483 מגה הרץ
הספק שידור מקסימלי	10 dBm



מתח נקוב		110 וולט ... 120 וולט	220 וולט ... 240 וולט
תדירות נקובה		50 הרץ ... 60 הרץ	50 הרץ ... 60 הרץ
זרם נקוב		0.6 אמפר	0.4 אמפר

4.4 ערכי רעשים ורעידות

יחידת קידום המקדחה היא רכיב מערכת, והיא פועלת רק בשילוב עם מכונת קידום יהלום. רעשי הפעולה של יחידת קידום המקדחה הם חלשים ואינם מגדילים במידה רלוונטית את כמות הרעש הכוללת של מערכת הקידוח.

רמות הרעש והתנודות של מכונת קידום היהלום שבשימוש חלות. בנוסף לכך קרא את כל ההנחיות בנושא בטיחות והפעלה בהוראות הפעלה של המוצרים השונים (מכונת קידום יהלום, מעמד למקדחה) וציית להן.



5 הכנה לעבודה

זהירות ⚠

סכנת פציעה! תחילת תנוע לא מכוונת של המוצר.
 נתק את תקע החשמל לפני שאתה מבצע כוונונים במכשיר או מחליף אביזרים.

ציית להוראות הבטיחות והאזהרות שבתיעוד זה ולא להצנינות על המוצר.

5.1 התקנת יחידת קידום המקדחה

אזהרה ⚠

סכנת פציעה! מעמד המקדחה עלול להתהפך או להסתובב אם אינו מקובע כראוי.
 לפני השימוש במערכת הקידוח יש לקבע תמיד את מעמד המקדחה לחומר שעליו עובדים באמצעות דיבל.
 השתמש רק בדיבלים המתאימים לחומר המיועד לקידוח, ושים לב להוראות השימוש של יצרן הדיבלים.



בדוק את הנקודות הבאות לפני ההתקנה:

- המחליק של מעמד המקדחה כולל ממשק התקנה ליחידת קידום מקדחה של Hilti.
- גלגל הקידוח הידני של מעמד המקדחה מפורק.

התושבת של יחידת קידום המקדחה נמצאת בצד של המחליק. אפשר להתקין את יחידת קידום המקדחה בחמישה מצבים. חמשת מצבי ההתקנה של יחידת קידום המקדחה מקודדים בצעדים של 30° למיקומים שונים בין 0° ו-120°. אפשר לאבטח את יחידת קידום המקדחה באמצעות בורג ההיזוק רק במיקומים המקודדים.

1. נעל את המחליק באמצעות נועל המחליק.
2. הצמד את יחידת קידום המקדחה לתושבת ההתקנה במעמד המקדחה.
3. סובב את יחידת קידום המקדחה עד שהגל המרובע נתפס בתושבת המרובעת של המחליק.
4. החזק את יחידת קידום המקדחה ושחרר את נעילת המחליק.
5. מקם את יחידת קידום המקדחה באחד מחמשת מיקומי ההתקנה.
 - ◀ יחידת קידום המקדחה ננעלת בצורה נכונה במיקום המקודד.
 - ◀ מתג **עצירת החירום** נגיש היטב.
 - ◀ יחידת קידום המקדחה אינה חוסמת את הקדח המתוכנן.
6. הדק ידנית את בורג ההיזוק.
7. נעץ את חיבור מי הקירור של יחידת קידום המקדחה על חיבור המים של מכונת קידוח היהלום.
8. חבר את אספקת החשמל והמים.
 - ◀ אפשר לשמוע את שסתום המים דד.
9. בדוק שיחידת קידום המקדחה ואספקת המים מחוברות נכון.



5.2 צימוד יחידת קידום המקדחה למכונת קידוח היהלום

5.2.1 יצירת חיבור Bluetooth חדש (צימוד ראשון)

לפני שתוכל להשתמש ביחידת קידום המקדחה עם מכונת קידוח היהלום עליך לצמד את שני רכיבי המערכת האלה זה לזה באמצעות חיבור Bluetooth. אם תהליך הצימוד הצליח הוא יישאר שמור עד שתחבר יחידת קידום מקדחה אחרת למכונת קידוח היהלום והחיבור החדש יחליף את הקיים.

צמד את יחידת קידום המקדחה רק למכונת קידוח היהלום שהומלצה על ידי Hilti. מתח המבוא חייב להתאים לנתון של לוחית ההספק של מכונת קידוח היהלום.

1. התקן את יחידת קידום המקדחה על המחליק של מעמד המקדחה. ← עמוד 6
2. חבר את אספקת החשמל למערכת הקידוח.
3. לחץ בו זמנית על הלחצן ו- במכונת קידוח היהלום.
4. בדוק את התפקוד של מתג **עצירת החירום**. ← עמוד 5
 - ◀ מתחיל הצימוד של יחידת קידום המקדחה למכונת קידוח היהלום.
 - ◀ מופיע סמל בשורת המצב של הצג.

בשורת המצב אפשר להציג רכיבי מערכת מצומדים נוספים (לדוגמה 100 WMS (DD)).

5. מערכת הקידוח עוברת למצב **מיקום ASSIST CUT**.

- ◀ התצוגה המתאימה מופיעה על הצג.

5.2.2 התחברות על בסיס חיבור Bluetooth קיים

כשמפעילים את המערכת יחידת קידום המקדחה מנסה להתחבר אוטומטית למכונת קידוח היהלום המצומדת.

1. חבר את אספקת החשמל למערכת הקידוח.
2. בדוק את התפקוד של מתג **עצירת החירום**. ← עמוד 5
 - ◀ יחידת קידום המקדחה מתחברת למכונת קידוח היהלום.
 - ◀ מופיע סמל בשורת המצב של הצג.

בשורת המצב אפשר להציג רכיבי מערכת מצומדים נוספים (לדוגמה 100 WMS (DD)).

3. מערכת הקידוח עוברת למצב **מיקום ASSIST CUT**.

- ◀ התצוגה המתאימה מופיעה על הצג.

6 עבודה

אזהרה

סכנה עקב כבל פגום! אם כבל החשמל או הכבל המאריך נידוקו במהלך העבודה, נתק את מיד את המכשיר עם הכבל מרשת החשמל. אל תיגע במקום הפגום!

- ◀ בדוק באופן סדיר את כל הכבלים. החלף כבל מאריך לא תקין. אם כבל החשמל פגום, פנה לחשמלאי מוסמך לצורך החלפתו.

◀ לצורך עבודה בטוחה של יחידת קידום המקדחה יש לציית להוראות הבטיחות והשימוש הנוספות שבהוראות ההפעלה של מכונת קידוח היהלום!

◀ אפשר לתכנתם ללחצנים ו- במכונת קידוח היהלום פונקציות תלויות-הקשר כאשר עובדים עם יחידת הקידום הממונעת. סמל מתאים מופיע בצג מעל הלחצן המתוכנת.

6.1 ביצוע קידוח ליבה

סכנה

סכנת פציעה עקב התעלמות מאזור הסכנה! יחידת קידום המקדחה נמצאת לאחר הדלקת מכונת קידוח היהלום במצב Cut Assist, ומתחילה את תהליך הקידוח האוטומטי ברגע שלוחצים על הלחצן במכונת קידוח היהלום. מקדח הכוס מתקדם אוטומטית לעבר האובייקט הנקדח.

- ◀ ודא שאיש אינו נמצא באזור הסכנה!
- ◀ שמור על האזור שבין מקדח הכוס לאובייקט הנקדח פנוי!



- ודא לפני תחילת הקידוח שיחידת קידום המקדחה מצומדת למכונת קידוח היהלום. כאשר המערכות אינן מצומדת לחצן **עצירת החירום** אינו מתפקד!
- הפעל רק כלי עבודה חשמלי אחד בו זמנית מגנרטור או שנאי אחד. הדלקה וכיבוי של כלי עבודה חשמליים אחרים עלולה לגרום למפלי מתח או לשיאי מתח, שיפגעו במוצר.

6.1.1 מיקום CUT-ASSIST

הדרישות הבאות חייבות להתמלא:

- יחידת קידום המקדחה מקובעת בצורה נכונה למעמד המקדחה.
- יחידת קידום המקדחה ומכונת קידוח היהלום מצומדות זו לזו וישנו חיבור Bluetooth.
- על הצג מופיע **מיקום CUT-ASSIST**.

1. כוונן את זווית הקידוח באמצעות מעמד המקדחה.
2. מקם את מכונת קידוח היהלום באמצעות הלחצנים ו-.
3. מהירות התנועה של המחליק גדלה כאשר ממשיכים ללחוץ על הלחצן.
3. התקן מקדחי כוס ואביזרים נוספים.
4. הפעל את קיבוע הפעולה הרציפה במכונת קידוח היהלום.
4. המערכת עוברת למצב **כוונן CUT-ASSIST**. התצוגה המתאימה מופיעה על הצג.

6.1.2 כוונן והפעלה של CUT-ASSIST

הדרישות הבאות חייבות להתמלא:

- יחידת קידום המקדחה מקובעת בצורה נכונה למעמד המקדחה.
- יחידת קידום המקדחה ומכונת קידוח היהלום מצומדות זו לזו וישנו חיבור Bluetooth.
- קיבוע הפעולה הרציפה במכונת קידוח היהלום פעיל, ועל הצג מופיע **כוונן CUT-ASSIST**.

1. קבע הגדרות נוספות במערכת הקידוח על פי הצורך.
 - עבור בין הפונקציות השונות באמצעות הלחצן .
 - עבור בין הפונקציות השונות של אפשרויות ההגדרה והכוונן באמצעות הלחצן .
 - מידע נוסף על אפשרויות ההגדרה תמצא בפרק 6.1.3.
2. נווט למצב **כוונן CUT-ASSIST**.
3. התחל את תהליך הקידוח באמצעות הלחצן .

6.1.3 אפשרויות הגדרה ביחידת קידום המקדחה

לפני תחילת תהליך הקידוח אפשר להתאים פרמטרים מסוימים לתהליך הקידוח הנוכחי. הגדרות אלה נותרות שמורות כל עוד המערכת מוחזבת בחשמל. ברגע שמנתקים את אספקת החשמל, ההגדרות מתאפסות בחזרה להגדרות יצרן. אפשר לקבוע את ההגדרות הבאות:

הפחתת הספק

במצבי עומס-יתר באתר הבנייה אפשר להפחית את צריכת החשמל של המערכת. זה לא יעצור את הקידוח. הפחתת צריכת החשמל דומה להפחתת כוח הלחיצה במצב ידני של מכונת קידוח היהלום.

ישנן 3 הגדרות לבחירה:

1. הספק מינימלי
2. הספק בינוני
3. הספק מקסימלי

הגדרת ברירת המחול של היצרן להפחתת ההספק היא **הספק מקסימלי**.

קידוח מעל הראש

המערכת פווחת את שסתום המים רק כשמדליקים את מכונת קידוח היהלום. בעבודה מעל לראש אפשר לשנות את ההגדרה הזו כדי לדוגמה למלא את מקדח הכוס במים או לרוקן אותו כאשר המנוע אינו פועל ורק לאחר מכן להתחיל את התנועה.

ישנן 2 הגדרות לבחירה:

1. הפעלה ידנית
2. הפעלה אוטומטית

הגדרת היצרן להפחתת ההספק היא **הפעלה אוטומטית**.



מצב תחילת קידוח עבור קידוחים אלכסוניים וקטרים קטנים (מתחת ל-25 מ"מ)

תחילת הקידוח מבוצעת עם כוח הצמדה חלש הרבה יותר וסל"ד נמוך יותר. בקידוחים אלכסוניים או בקידוח עם מקדחי כוס בקוטר קטן מ-25 מ"מ מומלץ לבצע התחלת קידוח בסל"ד גבוה.

ישנן 2 הגדרות לבחירה:

1. ויסות רגיל: סל"ד נמוך בהילוך 1 ובהילוך 2, סל"ד גבוה בהילוך 3
2. ויסות חלופי: סל"ד גבוה בכל ההילוכים.

הגדרת היצרן למצב התחלת קידוח היא סל"ד נמוך בהילוך 1 ובהילוך 2, סל"ד גבוה בהילוך 3.

זיהוי פריצה



סכנת פציעה! אנשים באזור הסכנה עלולים להיפצע כאשר מקדח הכוס פורץ את החומר! כאשר זיהוי הפריצה האוטומטי מבוטל, מקדח הכוס ממשיך להסתובב גם לאחר פריצת החומר, והוא אינו עוצר באופן אוטומטי.

- ◀ ודא שאיש אינו נמצא באזור הסכנה.
- ◀ חבר את מעצור העומק.

אפשר לבטל את זיהוי הפריצה האוטומטי כאשר לדוגמה קודחים חורים עמוקים מאוד או בחומרים לא אחידים שיש בהם חללים פנימיים.

ישנן 2 הגדרות לבחירה:

1. זיהוי הפריצה פעיל
2. זיהוי הפריצה מבוטל

הגדרת היצרן לזיהוי הפריצה היא זיהוי הפריצה פעיל.

6.1.4 קידוח במצב CUT-ASSIST

בפרק זה מוסבר תהליך קידוח אופייני במצב **CUT-ASSIST**.

הדרישות הבאות חייבות להתמלא:

- 'יחידת קידום המקדחה מקובעת בצורה נכונה למעמד המקדחה.
- 'יחידת קידום המקדחה ומכונת קידוח היהלום מצומדות זו לזו וישנו חיבור Bluetooth.
- קיבוע הפעולה הרציפה של מכונת קידוח היהלום פעיל.
- תהליך הקידוח החל באמצעות הלחצן

1. על הצג מופיע מחפש את החומר הנקדח.
 - ◀ מערכת הקידוח מחפשת את החומר הנקדח.
 - ◀ מערכת הקידוח מזהה את החומר הנקדח.
2. מערכת הקידוח מפעילה את אספקת מי הקירור.
3. מערכת הקידוח מתחילה לפעול במצב התחלת קידוח.
4. מערכת הקידוח עוברת למצב רגיל וממשיכה בקידוח.
 - ◀ עומק הקידוח הנוכחי מוצג על הצג.
5. ברגע שהמערכת מזהה פריצה או מעצור עומק, מערכת הקידוח נעה בחזרה למצב המוצא.
 - ◀ מכונת קידוח היהלום נכבית.
 - ◀ אספקת מי הקירור מכובה.

עומק הקידוח המוצג הוא עומק הקידוח שהצטבר מאז קידוח הפריצה האחרון או מאז זיהוי מעצור העומק האחרון. התקדמות הקידוח בין שני זיהויים מהווה את העומק הכולל של הקדח.

נתון זה מוצג עד לאחר זיהוי פריצה או זיהוי מעצור עומק בתהליך הקידוח הבא.

6.2 צפייה בסטטיסטיקת קידוחים (במהלך הקידוח ולאחריו)

לנתוני הכיתוח של מכונת קידוח היהלום מתווספים במצב **CUT-ASSIST** נתוני הכיתוח של יחידת קידום המקדחה. במצבים הבאים אפשר להציג את נתוני הכיתוח:

- במהלך תהליך הקידוח.
- לאחר תהליך הקידוח (**עצירת החירום** לחוצה)

טון את נתוני הכיתוח בלחיצה על הלחצן . כדי לדרפדף בין נתוני הכיתוח השונים, לחץ לחיצות חדרות על הלחצן .




נתוני ניתוח של יחידת קידום המקדחה

'Last Job' איפוס מובים: באפשרותך לאפס ידנית את כל המונים היומיים ונתוני הניתוח הדמינים (מדוהים על פי הסמל):

- לחץ למשך 5 שניות רצופות לפחות על הלחצן .

את נתוני הקידוח הבאים אפשר להציג ביחידת קידום המקדחה:

הסבר	תצוגה
כאן אפשר לקרוא באילו מצבי פעולה (קידוח ידני, מעמד, יחידת קידום המקדחה) מכונת קידוח היהלום פעלה (נתונים ב-% מאז איפוס המונה האחרון).	
כאן אפשר לקרוא מה היה עומק הקידוח עם מערכת הקידוח. <ul style="list-style-type: none"> • מציג את עומק הקידוח במצב AF-CA מאז האיפוס האחרון. • Σ מציג את עומק הקידוח הכולל שמכונת קידוח היהלום קדחה במצב AF-CA. אפשר לשנות את היחידות המוצגות (מטרי או אימפריאלי). לחץ למשך 3 שניות רצופות על הלחצן .	
כאן אפשר לקרוא כמה חורים מערכת הקידוח קדחה. המספר מבוסס על כמות הקידוחים הפורצים שזוהו והקידוחים עד למעצור עומק שזוהו. <ul style="list-style-type: none"> • מציג את מספר החורים שנקדחו במצב AF-CA מאז האיפוס האחרון. • Σ מציג את מספר החורים הכולל שמכונת קידוח היהלום קדחה במצב AF-CA. 	

6.3 הפסקות בעבודה ואחסון בטמפרטורות נמוכות

בטמפרטורות נמוכות מ-4 °C (39 °F) צריך לנשוב החוצה את המים ממעגל המים לפני הפסקת עבודה של למעלה משעה או לפני אחסון המוצר.

6.4 פירוק יחידת קידום המקדחה

1. נעל את המחליק באמצעות נועל המחליק.
2. נתק את מערכת הקידוח מרשת החשמל.
3. סגור את שסתום אספקת המים וסגור את אספקת המים.
4. נתק את חיבור צינור המים של מכונת קידוח היהלום.
5. החזק היטב את יחידת קידום המקדחה ושחרר את בורג היידוק.
6. הסר את יחידת קידום המקדחה.

7 טיפול ותחזוקה
⚠ אזהרה

סכנת התחשמלות! עבודות טיפול ותחזוקה כאשר תקע החשמל מחובר לשקע עלולות להוביל לפציעות ולכוויות קשות. לפני ביצוע עבודות טיפול או תחזוקה כלשהן יש להקפיד ולנתק את תקע החשמל!

טיפול

- הסר בזהירות לכלוך שנדבק.
- נקה בזהירות את חריצי האוורור באמצעות מברשת יבשה.
- נקה את גוף המכשיר רק בעזרת מטלית לחה מעט. אין להשתמש בחומרי טיפול המכילים סיליקון, מאחר שהם עלולים לפגוע בחלקי הפלסטיק.

תחזוקה
⚠ אזהרה

סכנת התחשמלות! תיקון לא מקצועי של רכיבים חשמליים עלול לגרום לפציעות קשות ולכוויות. רק חשמלאים מורשים רשאים לבצע תיקונים ברכיבים חשמליים.

- יש לבדוק באופן סדיר את כל החלקים הגלויים כדי לאתר נדקים ולוודא שכל הרכיבים פועלים באופן תקין.



- אם ישנם נדקים ו/או תקלות אין להפעיל את המוצר. הבא מיד את המכשיר לתיקון במעבדת שירות של Hilti.
- לאחר עבודות טיפול ותחזוקה יש להקפיד ולחבר את כל התקני ההגנה ולבדוק את תפקוד המכשיר.

לצורך הפעלה בטוחה של המכשיר יש להשתמש רק בחלקי חילוף וחומרים מתכלים מקוריים. את חלקי החילוף, החומרים המתכלים והאביזרים שאושרו על-ידנו עבור המוצר שלך תמצא ב-Hilti Store שלך או בכתובת: www.hilti.group.

8 הובלה ואחסון

הובלה

- אין להוביל את המוצר כאשר מחובר אליו כלי עבודה.
- ודא שהמכשיר יציב בהובלה.
- לאחר כל הובלה בדוק את כל החלקים הגלויים לאיתור נדקים ובדוק תפקוד תקין של כל רכיבי ההפעלה.




אחסון

- יש להקפיד לנתק את התקע לפני האחסון.
- יש לאחסן מוצר זה במקום יבש הרחק מהישג ידם של ילדים ואנשים לא מורשים.
- לאחר כל אחסון ממושך בדוק את כל החלקים הגלויים לאיתור נדקים ובדוק תפקוד תקין של כל רכיבי ההפעלה.



9 תיקון תקלות

אם מתרחשת תקלה שאינה מוסברת בטבלה זו או שאינך יכול לתקן בעצמך, פנה לשירות של Hilti.


9.1 המוצר אינו תקין

תקלה	סיבה אפשרית	פתרון
 דרוש טיפול AF-CA	יש לבצע עבודות תחזוקה או שירות.	<ul style="list-style-type: none"> • צור קשר עם השירות של Hilti.
 עצירת חירום AF-CA	עצירת החירום הוזנקה.	<ul style="list-style-type: none"> • בטל את עצירת החירום. ← עמוד 5 • אם הבעיה עדיין קיימת, צור קשר עם השירות של Hilti.
 תקלה באספקת החשמל AF-CA	תקלת רשת - איירעה הפסקה באספקת חשמל.	<ul style="list-style-type: none"> • בדוק אם צרכנים אחרים ברשת החשמל או בגנרטור מפריעים. • בדוק את אורך הכבל המאריך. • כבה את מכונת קידוח היהלום ואת יחידת קידום המקדחה ואז הדלק אותן בחזרה.

9.2 המוצר תקין

תקלה	סיבה אפשרית	פתרון
 טמפרטורת-יתר AF-CA	טמפרטורת-יתר.	<ul style="list-style-type: none"> • אפשר למכשיר להתקרר.
 חיזוי שירות שגיאה לא ידועה. AF-CA	ניסיון לחבר רכיבי מערכת לא מתאימים.	<ul style="list-style-type: none"> • בדוק אם יחידת קידום המקדחה מתאימה למכונת קידוח היהלום (גם, מתח). • חזור על תהליך החיבור עם מוצרי מערכת מתאימים.



תקלה	סיבה אפשרית	פתרון
 מקדח הכוס יהלום תקוע	מקדח הכוס נתקע בחומר שבו אתה קודח.	<ul style="list-style-type: none"> סובב את הגלגל ונסה לשחרר את מקדח הכוס באמצעות תנועות הרמה והורדה של המחליקים.
לא ניתן להתקין את יחידת הזנת הקידוח.	המרוכב אינו מתאים או אינו מסובב למיקום מתאים.	<ul style="list-style-type: none"> המשך לסובב את יחידת קידום המקדחה עד שהיא מגיעה למיקום מתאים לציר המרוכב ולתושבת המרוכבת.
	האוגן של המחליק של מעמד המקדחה או ביחידת קידום המקדחה מלוכלך או שחוק.	<ul style="list-style-type: none"> נקה את האוגן ובדוק אם ניכרת שחיקה חריגה באוגן. החלף רכיבים שחוקים מאוד.
	התברג עבור בורג ההידוק חסום.	נקה את התברג.
הגלגל הידני אינו מסתובב.	נעילת המחליקים סגורה.	<ul style="list-style-type: none"> נסה לסובב את יחידת קידום המקדחה ולמצוא מיקום המתאים לאוגנים. בדוק את חורי ההברגה ואת מוטות התברג.
	המחליק חסום.	דאג לתנועה חלקה של המחליק.
קצב זרימת המים אטי מדי.	המסננת של יחידת קידום המקדחה סתומה.	נקה את המסננת של אספקת המים.
	שסתום המים של יחידת קידום המקדחה תקול או חסום.	<ul style="list-style-type: none"> חבר את אספקת המים ישירות למכונת קידוח היהלום, ובדוק את התפקוד של שסתום המים במכונת קידוח היהלום. בדוק אם השסתום ביחידת קידום המקדחה תקול או חסום. בדוק שאספקת המים מחוברת בצורה תקינה.
המנוע של יחידת הזנת הקידוח פועל, המחליק אינו זז.	יחידת הזנת הקידוח הותקנה בצורה לא נכונה.	בדוק את החיבור המכני בין יחידת הזנת הקידוח לבין המחליקים.
לא ניתן להפעיל את מצב Cut Assist.	יחידת קידום המקדחה אינה מוזנת בחשמל.	בדוק את אספקת החשמל.
	עצירת החירום הודנקה.	<ul style="list-style-type: none"> בטל את עצירת החירום. ← עמוד 5 אם הבעיה עדיין קיימת, צור קשר עם השירות של Hilti.
הקידוח הופך אטי יותר או נעצר כליל.	מקדח כוס היהלום אינו תקין (קהה, סגמנטים הרוסים).	השחז את מקדח כוס היהלום או החלף אותו.
	מחבר התקע אינו תקין או כבל לא תקין.	בדוק את בין יחידת הזנת הקידוח לבין מכונת קידוח היהלום.
	מקדח כוס היהלום נתקע.	<ul style="list-style-type: none"> נתק את מכונת קידוח היהלום מאספקת החשמל. שחרר את מקדח הכוס.
	קירור לא מספיק.	בדוק את אספקת המים ואת מעגל הקירור.
	עצור לפני שאת מגיע ליעד הקידוח עקב מעבר לחומר רך יותר, כגון לבנים חלולות, קרקע או אבן טבעית.	<ul style="list-style-type: none"> התחל את הקידוח מחדש. כבה את זיהוי הפריצה.
מערכת הקידוח רועדת מאוד בקידוח.	המעמד אינו מחובר יציב מספיק.	בדוק אם האום של הציר מהודקת מספיק.
	למחליקים על המסילה יש חופש תנועה גדול מדי.	<ul style="list-style-type: none"> כוונן את חופש התנועה בין המסילה והמחליק (שים לב להוראות ההפעלה של מוצרי המערכת).
	בורג ההידוק אינו מהודק בכון (לדוגמה לאחר שינוי זווית).	הדק את בורג החיבור ← עמוד 6.



תקלה	סיבה אפשרית	פתרון
מערכת הקידוח רועדת מאוד בקידוח.	מקדח הכוס פגום או שחוק.	<ul style="list-style-type: none"> בדוק את המצב של מקדח הכוס, ואם אתה מגלה נדקים או שחיקה החליף את מקדח הכוס.
	התפסנית השתחררה.	<ul style="list-style-type: none"> בדוק את ההתקנה של מקדח הכוס והתפסנית.
	כוח הלחיצה גבוה מדי.	<ul style="list-style-type: none"> המשך לקדוח במצב CUT ASSIST. הפחת את ההספק. הגדל בהדרגה את ההספק ברגע שמערכת הקידוח קודחת ללא רעידות.

10 סילוק

המוצרים של Hilti מיוצרים בחלקם מגודל מחומרים ניתנים למיחזור. כדי שניתן יהיה למחזרם דרושה הפרדת חומרים מקצועית. במדינות רבות Hilti תקבל את המכשיר הישן שלך בחזרה לצורך מיחזור. פנה לשירות של Hilti או למשווק.

אין להשליך כלי עבודה חשמליים, כלים אלקטרוניים וסוללות לפסולת הביתית!



11 אחריות יצרן

אם יש לך שאלות בנושא תנאי האחריות, פנה למשווק Hilti הקרוב אליך.

12 מידע נוסף

מידע נוסף על ההפעלה, הטכנולוגיה, הגנת הסביבה ומיחזור תמצא בקישור הבא: qr.hilti.com/manual?id=0000000&id=0000000. את הקישור הזה תמצא גם בסוף תיעוד זה בצורת קוד QR.



Original operating instructions

1 Information about the documentation

1.1 About this documentation

- Read this documentation before initial operation or use. This is a prerequisite for safe, trouble-free handling and use of the product.
- Observe the safety instructions and warnings in this documentation and on the product.
- Always keep the operating instructions with the product and make sure that the operating instructions are with the product when it is given to other persons.

1.2 Explanation of symbols used

1.2.1 Warnings

Warnings alert persons to hazards that occur when handling or using the product. The following signal words are used:

DANGER

DANGER !

- ▶ Draws attention to imminent danger that will lead to serious personal injury or fatality.

WARNING

WARNING !

- ▶ Draws attention to a potential threat of danger that can lead to serious injury or fatality.

CAUTION

CAUTION !

- ▶ Draws attention to a potentially dangerous situation that could lead to personal injury or damage to the equipment or other property.

1.2.2 Symbols in the documentation

The following symbols are used in this document:

	Read the operating instructions before use.
	Instructions for use and other useful information
	Dealing with recyclable materials
	Do not dispose of electric equipment and batteries as household waste

1.2.3 Symbols in the illustrations

The following symbols are used in illustrations:

	These numbers refer to the corresponding illustrations found at the beginning of these operating instructions
	The numbering reflects the sequence of operations shown in the illustrations and may deviate from the steps described in the text
	Item reference numbers are used in the overview illustrations and refer to the numbers used in the product overview section
	This symbol is intended to draw special attention to certain points when handling the product.



1.3 Product-dependent symbols

1.3.1 Symbols on the product

The following symbols can be used on the product:

	Alternating current
	Protection class II (double insulated)
	The product supports wireless data transfer.
	If applied on the product, the product has been certified by this certification body for the US and Canadian markets according to the applicable standards.

1.4 Product information

HILTI products are designed for professional users and only trained, authorized personnel are permitted to operate, service and maintain the products. This personnel must be specifically informed about the possible hazards. The product and its ancillary equipment can present hazards if used incorrectly by untrained personnel or if used not in accordance with the intended use.

The type designation and serial number are printed on the rating plate.

- ▶ Write down the serial number in the table below. You will be required to state the product details when contacting Hilti Service or your local Hilti organization to inquire about the product.

Product information

Auto-feed unit	DD AF-CA H
Generation:	01
Serial no.:	

1.5 Declaration of conformity

We declare, on our sole responsibility, that the product described here complies with the applicable directives and standards. A copy of the declaration of conformity can be found at the end of this documentation.

The technical documentation is filed here:

Hilti Entwicklungsgesellschaft mbH | Tool Certification | Hiltistrasse 6 | D-86916 Kaufering, Germany

2 Safety

2.1 Safe operation of the auto-feed unit

WARNING

Non-compliance with safety instructions of the system products! The auto-feed unit is a system product that is used only in combination with a diamond core drilling machine and a drill stand.

- ▶ Use the auto-feed unit only with compatible system products listed in the section headed "Intended use".
- ▶ Also study and follow all instructions relating to safety and operation in the corresponding operating instructions of the system products (diamond core drilling machine, drill stand).

Study all safety instructions and other instructions, images and technical data with which this power tool is provided. Failure to observe the instructions below or the instructions of the system products can result in electric shock, fire and/or serious injury.

Keep all safety precautions and instructions for future reference.

The term "power tool" used in the safety precautions refers to your mains-operated (corded) power tool or battery-operated (cordless) power tool.

General safety instructions

- ▶ **When you operate the drilling system with auto-feed unit, always secure the drill stand by means of anchors. The use of a vacuum pump is not permissible.** When the auto-feed unit is operating in automatic mode, the vacuum base plate can become detached if the vacuum unexpectedly drops below the specified range.
- ▶ Keep the power tool out of reach of children.



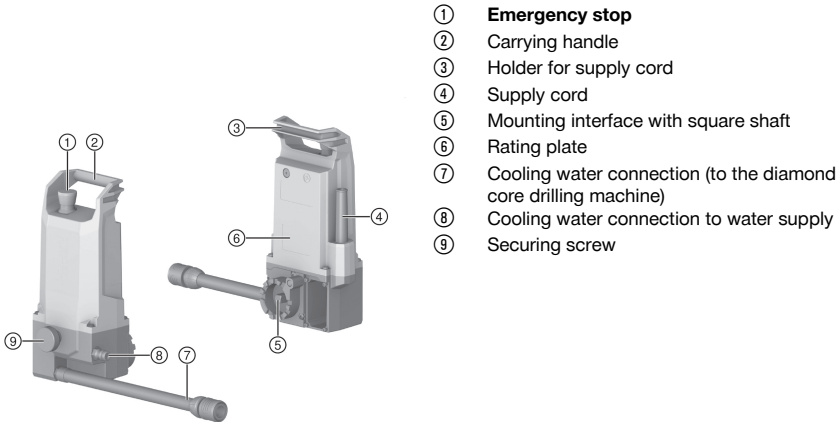
- ▶ **Remove the hand wheel when you are going to operate the drilling system with the auto-feed unit.** When the auto-feed unit is operating in automatic mode, the hand wheel tends to turn and can lead to injuries or cause cables or hoses to become wrapped around it.
- ▶ **Make sure that the power tool is correctly and securely mounted on the drill stand.** The auto-feed unit has to be engaged at one of the keyed positions and it must be secured with the securing screw.

Additional safety instructions

- ▶ **Make sure that the supply cord cannot be damaged as the carriage advances.**
- ▶ **On account of the drilling system's dead weight, as soon as the carriage lock is disengaged the drilling system can glide down the drill stand without any braking effect by the installed auto-feed unit.** Be prepared for this and hold the drilling system in place with one hand.
- ▶ **If the drill stand has not been fastened correctly, always move the drilling system with installed core bit all the way down in order to prevent the stand from falling over.**
- ▶ **Keep the supply cord, extension cord and water hoses away from rotating parts.**

3 Description

3.1 Components and controls 1



- ① **Emergency stop**
- ② Carrying handle
- ③ Holder for supply cord
- ④ Supply cord
- ⑤ Mounting interface with square shaft
- ⑥ Rating plate
- ⑦ Cooling water connection (to the diamond core drilling machine)
- ⑧ Cooling water connection to water supply
- ⑨ Securing screw

3.2 Intended use

The **DD AF-CA H** auto-feed unit, a type **DD 250-CA** diamond core drilling machine and a type **DD-HD 30** drill stand together form a diamond core drilling system suitable for wet core drilling in mineral materials.

The auto-feed unit is operated via the display of the diamond core drilling machine.

- In operation, the auto-feed unit must be mounted on the drill stand.
- For operation with the auto-feed unit, the drilling system must be secured exclusively by the anchor base plate, not by the vacuum base plate.
- The auto-feed unit has to be removed to permit manual drilling with control by the hand wheel.

The product, accessories and tools can present hazards if used incorrectly by untrained personnel or if used not in accordance with the intended use.

→ For safe operation of the auto-feed unit, also study and follow all instructions relating to safety and operation in the operating instructions of the system products (diamond core drilling machine, drill stand)!



3.3 Warning stickers on the product

The following warning stickers are affixed to the product.

	<p>It is not permissible to use a vacuum pump as means of securing a drilling system with auto-feed unit.</p>
--	---

3.4 Bluetooth®

This product has Bluetooth.

Bluetooth is a wireless data transfer system by which the two Bluetooth-enabled products can communicate with each other over a short distance.

To ensure a stable Bluetooth connection there must be a clear line of sight between the connected devices.

Bluetooth functions of this product

- Service and status messages of the paired **Hilti** devices are shown on the display.
- Communication with the paired diamond core drilling machine in automatic drilling operation.

Switching Bluetooth on or off

Hilti products ship ex-works with Bluetooth deactivated. Bluetooth switches itself on automatically during initial operation.

License

The **Bluetooth®** word mark and the logo are registered trademarks and the property of **Bluetooth SIG, Inc.** and **Hilti** has been granted a license to use these trademarks.

3.5 Display symbols in the multifunction display (when starting)

The following symbols appear on the display of the diamond core drilling machine as soon as the auto-feed unit is started.

For more information on the pairing procedure see the section headed "Pairing auto-feed unit and diamond core drilling machine".

Display	Explanation
	<p>Devices are paired</p> <p>Appears only when a new pairing connection is established between auto-feed unit and a diamond core drilling machine.</p>
	<p>Press the EMERGENCY STOP switch.</p>
	<p>Reset the EMERGENCY STOP switch.</p>

3.6 Display symbols in the multifunction display (normal operating status)

The following symbols can be displayed when the auto-feed unit is paired with the diamond core drilling machine and the auto-feed unit is in normal operating status.

Other, context-sensitive messages can also be shown on the display. If a message not listed here appears on the display, consult the "Troubleshooting" section.



Display	Explanation
	"Position CUT-ASSIST " mode
	"Set up and activate CUT-ASSIST " mode
	Set power reduction → for jobsites with unstable AC supply
	Set water valve → for overhead drilling jobs
	Set hole-starting modes → for drilling at an angle and drilling with core bits of small diameter up to max. 25 mm
	Set break-through detection → for drilling into materials with voids
	Drilling process in CUT-ASSIST mode: Search for material surface in progress
	Drilling process in CUT-ASSIST mode: Current drilling depth (unit of measure corresponds to the market)

3.7 Items supplied

Auto-feed unit, operating instructions

Other system products approved for use with this product can be found at your local **Hilti Store** or at: www.hilti.group

3.8 EMERGENCY STOP switch

The **EMERGENCY STOP** switch enables you to stop the drilling operation immediately in emergency situations. The drilling system remains under electric power after an **emergency stop** has been triggered. Operation of the system cannot be resumed until the **emergency stop** has been canceled.

Before putting the drilling system into operation, always check that the EMERGENCY STOP switch is in full working order:

1. Press the **EMERGENCY STOP** switch.
 - ▶ **Emergency stop** is triggered.



If the drilling system is not connected or not paired, the auto-feed unit automatically initiates an attempt to connect or pair.

→ Wait until this process has completed.

2. Reset the **EMERGENCY STOP** switch by pulling it up.
 - ▶ The drilling system changes to the **Position CUT ASSIST** mode.
 - ▶ The test is successfully completed and the drilling system is ready for use.



4 Technical data

4.1 Product properties

Weight, ready for use	4.2 kg
Dimensions (L × W × H)	176 mm x 137 mm x 325 mm
Max. permissible water supply pressure	≤ 6 bar
Protection class	Protection class II
Protection class	IP 55

4.2 Bluetooth

Frequency band	2,400 MHz ... 2,483 MHz
Maximum emitted transmission power	10 dBm

4.3 Rated voltage

Rated voltage	110 V ... 120 V	220 V ... 240 V
Rated frequency	50 Hz ... 60 Hz	50 Hz ... 60 Hz
Rated current input	0.6 A	0.4 A

4.4 Noise and vibration values

The auto-feed unit is a system product and is operated exclusively in combination with a diamond core drilling machine. The operating noises of the auto-feed unit are minor and do not contribute to a relevant increase in the acoustic emissions of the overall drilling system.



The acoustic emissions and vibration emissions of the diamond core drilling machine used apply. Also study and follow all instructions relating to safety and operation in the corresponding operating instructions of the system products (diamond core drilling machine, drill stand).

5 Preparations at the workplace

CAUTION

Risk of injury! Inadvertent starting of the product.

- ▶ Unplug the supply cord before making adjustments to the power tool or before changing accessories.

Observe the safety instructions and warnings in this documentation and on the product.

5.1 Installing the auto-feed unit

WARNING

Risk of injury! The drill stand can rotate or topple if not securely fastened.

- ▶ Before using the drilling system, always secure the drill stand to the surface of the material to be drilled with an anchor.
- ▶ Use only anchors suitable for the base material and comply with the anchor manufacturer's instructions.



Before installing the auto-feed unit, check the following points:

- The carriage of the drill stand has a mounting interface for a **Hilti** auto-feed unit.
- The hand wheel has been removed from the carriage of the drill stand.

The adapter for the auto-feed unit is on the side of the carriage. The auto-feed unit can be installed in any of 5 mounting positions. The 5 mounting positions of the auto-feed unit are keyed in 30° steps between 0° and 120°. The auto-feed unit can be secured with the securing screw only at these positions.

1. Lock the carriage with the carriage lock.
2. Set the auto-feed unit on the mounting adapter of the drill stand.



3. Turn the auto-feed unit until the square shaft engages in the square-shaft adapter on the carriage.
4. Hold the auto-feed unit and disengage the carriage lock.
5. Position the auto-feed unit at one of the 5 keyed mounting positions.
 - ▶ The auto-feed unit engages correctly at the keyed position.
 - ▶ The **EMERGENCY STOP** switch is freely accessible.
 - ▶ The auto-feed unit does not obstruct the planned drilling operation.
6. Tighten the securing screw by hand.
7. Connect the cooling water connector of the auto-feed unit to the water connection of the diamond core drilling machine.
8. Connect the electric supply cord and the water supply hose.
 - ▶ The water valve switches with an audible click.
9. Check that the auto-feed unit and the cooling water supply are correctly installed and connected.

5.2 Pairing auto-feed unit and diamond core drilling machine

5.2.1 Establishing a new Bluetooth connection (pairing)

Before you can use the auto-feed unit with a diamond core drilling machine as a drilling system, you have to pair the two system products via Bluetooth. This pairing remains saved as a successful pairing operation until you pair another auto-feed unit to the diamond core drilling machine, overwriting the existing pairing.



Pair the auto-feed unit only to a diamond core drilling machine recommended by **Hilti**. The supply voltage must match the ratings stated on the rating plate of the diamond core drilling machine.

1. Install the auto-feed unit on the carriage of the drill stand. → page 19
2. Establish the electricity supply to the drilling system.
3. Simultaneously press the and buttons on the diamond core drilling machine.
4. Check that the **EMERGENCY STOP** switch is in full working order. → page 18
 - ▶ The auto-feed unit pairs with the diamond core drilling machine.
 - ▶ A symbol appears in the status bar of the display.



Other paired system products (e.g. DD WMS 100) can also be shown in the status bar.

5. The drilling system changes to the "**Position CUT-ASSIST**" mode.
 - ▶ The corresponding status indicator appears on the display.

5.2.2 Re-establishing an existing Bluetooth connection

When power is switched on, the auto-feed unit automatically attempts to re-establish the Bluetooth to the diamond core drilling machine to which it is currently paired.

1. Establish the electricity supply to the drilling system.
2. Check that the **EMERGENCY STOP** switch is in full working order. → page 18
 - ▶ The auto-feed unit establishes a connection to the diamond core drilling machine.
 - ▶ A symbol appears in the status bar of the display.



Other paired system products (e.g. DD WMS 100) can also be shown in the status bar.

3. The drilling system changes to the "**Position CUT-ASSIST**" mode.
 - ▶ The corresponding status indicator appears on the display.

6 Types of work



WARNING

Damaged power cords are a safety hazard! If the supply cord or extension cord is damaged while work is in progress, immediately disconnect the device and the cord from the electricity supply. Do not touch the damaged part of the cord.

- ▶ Regularly check all supply cords. Replace defective extension cords. Have damaged power cords replaced by a qualified specialist.



- ▶ For safe operation of the auto-feed unit, also study and follow all instructions relating to safety and operation in the operating instructions of the diamond core drilling machine!
- ▶ In operation with the auto-feed unit, the and buttons on the diamond core drilling machine can be assigned context-specific functions. In this case, an appropriate symbol appears on the display above the corresponding button.

6.1 Performing the core drilling operation

DANGER

Risk of injury due to failure to observe the danger zone! The auto-feed unit is always in Cut Assist mode after the diamond core drilling machine is switched on and it starts the automatic drilling process as soon as the confirmation button on the diamond core drilling machine is pressed. The core bit is automatically advanced until it contacts the surface of the object to be drilled.

- ▶ Make sure there is no-one in the danger zone!
- ▶ Keep the zone between the core bit and the surface of the object to be drilled clear!



- Before you start drilling, check that the auto-feed unit is paired to the diamond core drilling machine. If the systems are not paired the **EMERGENCY STOP** switch has no effect!
- Do not run more than one power tool at a time off a generator or transformer. Switching another power tool connected to the same generator/transformer on and off can cause undervoltage dips and overvoltage spikes that can damage the product.

6.1.1 Positioning CUT-ASSIST



The following preconditions must be fulfilled:

- The auto-feed unit is mounted correctly on the drill stand.
- The auto-feed unit and the diamond core drilling machine are paired and the Bluetooth connection is established.
- The display shows "**Position CUT-ASSIST**".

1. Set the drill stand to the correct drilling angle.
2. Use the and buttons to position the diamond core drilling machine.
 - ▶ The carriage moves faster when you hold the button down.
3. Install the core bit and other accessories.
4. Activate the continuous-running lock on the diamond core drilling machine.
 - ▶ The system changes to the "**Set up CUT-ASSIST**" mode. The corresponding status indicator appears on the display.

6.1.2 Setting up and activating CUT-ASSIST



The following preconditions must be fulfilled:

- The auto-feed unit is mounted correctly on the drill stand.
- The auto-feed unit and the diamond core drilling machine are paired and the Bluetooth connection is established.
- The continuous-running lock on the diamond core drilling machine is activated and the display shows "**Set up CUT-ASSIST**".

1. Set other parameters of the drilling system as necessary.
 - ▶ Step through the sequence of functions by pressing the button.
 - ▶ Step through the sequence of settings for the individual functions by pressing the button.
 - ▶ See Section 6.1.3 for more information about the possible settings.
2. Navigate to the "**Set up CUT-ASSIST**" mode.
3. Start the drilling operation by pressing the button.

6.1.3 Parameters to be set on the auto-feed unit

Before you start the drilling operation, you can set certain parameters for the current drilling operation. The settings are saved for as long as the system remains connected to the electricity supply. When the power supply is disconnected, the parameters are reset to the factory default settings.



You can set the following parameters:

Power reduction

In overload situations on the jobsite, the system's power draw can be reduced. This means that drilling can continue without interruption. Reducing current consumption is comparable with reducing contact pressure when using the diamond core drilling machine in manual mode.



There is a choice of 3 settings:

1. Minimum power
2. Medium power
3. Maximum power

The factory default setting for power reduction is **maximum power**.

Overhead drilling

The system does not open the water valve until you switch the diamond core drilling machine on. When you have to carry out overhead work you can change this setting, for example to fill the core bit with water while the motor is stopped, or to drain the core bit and then set it in motion.



There is a choice of 2 settings:

1. Manual actuation
2. Automatic actuation

The factory default setting for power reduction is **automatic actuation**.

Hole-starting mode for drilling at an angle and for small diameters (less than 25 mm)

Hole starting in general is done with sharply reduced contact pressure and low speed. When holes have to be drilled at an angle or the diameter of the core bit is less than 25 mm, it is advisable to start the hole at high speed.



There is a choice of 2 settings:

1. Standard control: Low speed in 1st gear and 2nd gear, high speed in 3rd gear
2. Alternative control: High speed in all gears.

The factory default setting for hole-starting mode is **low speed in 1st gear and 2nd gear, high speed in 3rd gear**.

Break-through detection



WARNING

Risk of injury! Injury can result if someone is in the danger zone when the core bit breaks through. With automatic break-through detection deactivated, after the hole has been drilled right through the material the core bit continues to rotate and does not stop automatically.

- ▶ Make sure there is no-one in the danger zone.
 - ▶ Fit the depth gauge.
-

You can deactivate automatic break-through detection, for example when you are going to drill very deep holes or drill into heterogeneous materials with possible voids.



There is a choice of 2 settings:

1. Break-through detection activated
2. Break-through detection deactivated

The factory default setting for break-through detection is **break-through detection activated**.

6.1.4 Drilling in CUT-ASSIST mode

This section describes the procedure for a typical drilling operation in **CUT-ASSIST** mode.



The following preconditions must be fulfilled:

- The auto-feed unit is mounted correctly on the drill stand.
- The auto-feed unit and the diamond core drilling machine are paired and the Bluetooth connection is established.
- The continuous-running lock on the diamond core drilling machine is activated.
- The drilling operation has been started by pressing the button.

1. A "Surface search in progress" message appears on the display.
 - ▶ The drilling system searches for the surface of the material to be drilled.
 - ▶ The drilling system detects the surface.
2. The drilling system switches the cooling water supply on.
3. The drilling system starts drilling in hole-starting mode.
4. The drilling system switches to normal mode and carries out the drilling operation.
 - ▶ The current drilling depth is shown on the display.
5. On detecting a break-through or a depth-gauge stop, the drilling system returns to its initial position.
 - ▶ The diamond core drilling machine switches off.
 - ▶ The cooling water supply is shut off.

The drilling depth displayed is the totaled drilling depth since the last break-through detection without depth-gauge stop detection. Drilling progress between two consecutive detections equals the total depth of a drillhole.

The information is displayed until a new drilling operation after a break-through detection or a depth-gauge stop detection is started.

6.2 Viewing drilling statistics (during and after the drilling operation)

In **CUT-ASSIST** mode, the analysis data of the diamond core drilling machine are supplemented by analysis data of the auto-feed unit. You can call up the analysis data in the following situations:

- During the drilling operation.
- After the drilling operation (**EMERGENCY STOP** switch pressed)

Call up the analysis data by pressing the button. To browse through the analysis data, repeatedly press the button.

The read-out disappears automatically after 30 seconds.

Analysis data of the auto-feed unit

Reset the '**Last Job**' counter: You can manually reset all day counters (identifiable by the symbol) of the available analysis data to 0:

- Press the button and hold it down for at least 5 seconds.

You can call up the following analysis data on the auto-feed unit:

Display	Explanation
	<p>This shows you the operating modes (hand-held, rig-based, with auto-feed unit) in which the diamond core drilling machine was operated (figures are percentages since the last reset of the counter).</p>
	<p>This shows you how deep the drilling system has drilled.</p> <ul style="list-style-type: none"> • shows depth drilled in AF-CA mode since the last reset. • shows the total depth the diamond core drilling machine has drilled in AF-CA mode. <p>You can toggle the unit of measure (metric or imperial) used for the readings. Press the button and hold it down for 3 seconds.</p>



Display	Explanation
	<p>This shows you how many holes the drilling system has drilled. The number is the total of break-through detections and depth-gauge stop detections.</p> <ul style="list-style-type: none"> ⌚ shows the number of holes drilled in AF-CA mode since the last reset. ∑ shows the total number of holes the diamond core drilling machine has drilled in AF-CA mode.

6.3 Breaks between work and storage at low temperatures

At temperatures below 4 °C (39 °F), the water in the cooling circuit has to be blown out with compressed air when drilling is interrupted for more than one hour and before the equipment is stowed away.

6.4 Removing the auto-feed unit

1. Lock the carriage with the carriage lock.
2. Disconnect the drilling system from the electricity supply.
3. Close the water flow regulator valve and turn off the water supply.
4. Disconnect the water hose running to the diamond core drilling machine.
5. Take a firm grip on the auto-feed unit and unscrew the securing screw.
6. Remove the auto-feed unit.

7 Care and maintenance

WARNING

Electric shock hazard! Attempting care and maintenance with the supply cord connected to a power outlet can lead to severe injury and burns.

- ▶ Always unplug the supply cord before carrying out care and maintenance tasks.

Care

- Carefully remove stubborn dirt from the tool.
- Clean the air vents carefully with a dry brush.
- Use only a slightly damp cloth to clean the casing. Do not use cleaning agents containing silicone as they can attack the plastic parts.

Maintenance

WARNING

Danger of electric shock! Improper repairs to electrical components may lead to serious injuries including burns.

- ▶ Repairs to the electrical section of the tool or appliance may be carried out only by trained electrical specialists.
- Check all visible parts and controls for signs of damage at regular intervals and make sure that they all function correctly.
- Do not operate the product if signs of damage are found or if parts malfunction. Have it repaired immediately by **Hilti Service**.
- After cleaning and maintenance, fit all guards or protective devices and check that they function correctly.



To help ensure safe and reliable operation, use only genuine Hilti spare parts and consumables. Spare parts, consumables and accessories approved by Hilti for use with the product can be found at your local **Hilti Store** or online at: www.hilti.group.

8 Transport and storage

Transport

- ▶ Do not transport this product with an accessory tool installed.
- ▶ Make sure that the equipment is held securely throughout all transport operations.



- ▶ After transporting, always check all visible parts and controls for signs of damage and make sure that they all function correctly.




Storage

- ▶ Always store this product with the electric supply cable unplugged from the electricity supply.
- ▶ Store this product in a dry place, where it cannot be accessed by children or unauthorized persons.
- ▶ After a long period of storage, always check all visible parts and controls for signs of damage and make sure that they all function correctly.




9 Troubleshooting

If the trouble you are experiencing is not listed in this table or you are unable to remedy the problem by yourself, please contact **Hilti Service**.

9.1 Product is not in working order

Malfunction	Possible cause	Action to be taken
 AF-CA Service required	Maintenance work or servicing required.	<ul style="list-style-type: none"> ▶ Contact Hilti Service.
 AF-CA Emergency stop	An emergency stop was triggered.	<ul style="list-style-type: none"> ▶ Cancel the emergency stop by pulling up the EMERGENCY STOP switch. → page 18. ▶ If the problem persists, consult Hilti Service.
 AF-CA Fault in AC supply	Supply network fault – the power supply has been interrupted.	<ul style="list-style-type: none"> ▶ Check whether other power consumers are disrupting the power supply from the network or generator. ▶ Check the length of the extension cord used. ▶ Switch the diamond core drilling machine and the auto-feed unit off and then on again.

9.2 Product is in working order

Malfunction	Possible cause	Action to be taken
 AF-CA Overheating	Overheating.	<ul style="list-style-type: none"> ▶ Allow the machine to cool down.
 AF-CA The Unknown error service indicator lights up.	Attempt to pair incompatible system products.	<ul style="list-style-type: none"> ▶ Check whether the auto-feed unit is compatible with the diamond core drilling machine (model, voltage ratings). ▶ Repeat the pairing attempt with compatible system products.
 AF-CA Diamond core bit jams	The diamond core bit has become jammed in the base material.	<ul style="list-style-type: none"> ▶ Turn the hand wheel and try to release the diamond core bit by moving the carriage up and down.



Malfunction	Possible cause	Action to be taken
The auto-feed unit cannot be installed.	Square drive does not fit, or is not turned to a position at which it can slot into the adapter.	▶ Turn the auto-feed unit until the square shaft and the square-shaft socket are in alignment.
	The flange on the carriage of the drill stand or on the auto-feed unit is dirty or worn.	▶ Clean the flange and check the flange for excessive wear. ▶ Replace excessively worn components.
	The threaded bushing for the securing screw is blocked.	▶ Clean the threaded bushing.
The hand wheel cannot be rotated.	The carriage lock is engaged.	▶ Try to turn the auto-feed unit to match up the flanges. ▶ Check the threaded bushings and the threaded studs.
	The carriage is obstructed.	▶ Make sure that the carriage is free to move.
The water flow rate is too low.	Strainer of the auto-feed unit is clogged.	▶ Clean the strainer in the water inlet.
	Water valve of the auto-feed unit is faulty or blocked.	▶ Connect the water supply directly to the diamond core drilling machine and check whether the water valve on the diamond core drilling machine is working. ▶ Check whether the valve on the auto-feed unit is blocked or faulty. ▶ Check that the water supply is installed correctly.
The auto-feed unit motor runs but the carriage does not move.	The auto-feed unit is installed incorrectly.	▶ Check the mechanical connection between the auto-feed unit and the carriage.
Cut Assist mode cannot be activated.	Auto-feed unit has no AC supply.	▶ Check the electricity supply.
	An emergency stop was triggered.	▶ Cancel the emergency stop by pulling up the EMERGENCY STOP switch. → page 18. ▶ If the problem persists, consult Hilti Service .
The drilling operation slows or stops.	The diamond core bit is defective (segments polished or destroyed).	▶ Sharpen the diamond core bit or replace it.
	The plug connector is faulty or the cable is defective.	▶ Check the connection between the auto-feed unit and the diamond core drilling machine.
	The diamond core bit is stuck.	▶ Disconnect the diamond core drilling machine from the electric supply. ▶ Release the diamond core bit.
	Faulty or inadequate cooling.	▶ Check the water supply and cooling circuit.
	Stopped before reaching the target depth due to transition into softer material such as hollow brick, soil or natural stone.	▶ Restart the drilling operation. ▶ Switch break-through detection off.
The drilling system vibrates severely during drilling.	The drill stand is inadequately fastened.	▶ Check that the clamping spindle nut is tightened securely.



Malfunction	Possible cause	Action to be taken
The drilling system vibrates severely during drilling.	The carriage has too much play.	▶ Adjust the play between rail and carriage (comply with the operating instructions of the system components).
	Securing screw not correctly tightened (e.g. after a change of angle).	▶ Tighten the securing screw → page 19.
	Core bit is faulty or worn.	▶ Check the condition of the core bit; replace the core bit if it shows visible signs of damage or wear.
	Chuck has worked loose.	▶ Check that core bit and chuck are correctly installed.
	Contact pressure is too high.	▶ Continue drilling in CUT ASSIST mode. ▶ Reduce power. Gradually increase power as soon as the drilling system is able to drill without vibrating.

10 Disposal

Most of the materials from which **Hilti** tools and appliances are manufactured can be recycled. The materials must be correctly separated before they can be recycled. In many countries, your old tools, machines or appliances can be returned to **Hilti** for recycling. Ask **Hilti** Service or your Hilti representative for further information.



- ▶ Do not dispose of power tools, electronic equipment or batteries as household waste!

11 Manufacturer's warranty

- ▶ Please contact your local **Hilti** representative if you have questions about the warranty conditions.

12 Further information

For more information on operation, technology, environment and recycling, follow this link: qr.hilti.com/manual?id=0000000&id=0000000

This link is also to be found at the end of the documentation, in the form of a QR code.





EC Declaration of Conformity | UK Declaration of Conformity



Manufacturer:
Hilti Corporation
Feldkircherstraße 100
9494 Schaan | Liechtenstein

Importer:
Hilti (Gt. Britain) Limited
1 Trafford Wharf Road, Old Trafford
Manchester, M17 1BY

DD AF-CA H (01)

Serial Numbers: 1-9999999999

2006/42/EC | Supply of Machinery (Safety) Regulations 2008

EN 62841-1:2015 + AC:2015

EN 62841-3-6:2014 + A11:2017

2014/53/EU | Radio Equipment Regulations 2017

EN 300 328 V 2.2.2

EN 301 489-1 V2.2.3

2011/65/EU | The Restriction of the Use of Certain Hazardous Substances in Electrical and Electronic Equipment Regulations 2012

EN 301 489-17 V3.2.4

Dr. Tahar Zrilli
Head of Quality and Process Management
Business Area Electric Tools & Accessories

Schaan, 23.06.2021

Johannes Wilfried Huber
Senior Vice President
Business Unit Diamond





Hilti Corporation
LI-9494 Schaan
Tel.:+423 234 21 11
Fax:+423 234 29 65
www.hilti.group



2299964