



DSW 1510-CA

Svenska

DSW 1510-CA

Originalbruksanvisning

Originalbruksanvisning

Innehåll

1	Uppgifter för dokumentation	3
1.1	Om denna dokumentation	3
1.2	Teckenförklaring	3
1.2.1	Varningar	3
1.2.2	Symboler i dokumentationen	3
1.2.3	Symboler i bilderna	4
1.3	Ytterligare symboler på produkten	4
1.3.1	Symboler på typskylten	4
1.3.2	Farosymboler	4
1.3.3	Påbudssymboler	4
1.3.4	Förbudssymboler	4
1.4	Produktinformation	5
1.5	Försäkran om överensstämmelse	5
2	Säkerhet	5
2.1	Allmänna säkerhetsåtgärder	5
2.2	Åtgärder för en säker och professionell arbetsplats	7
2.3	Skydd mot elektriska stötar	8
2.4	Säkerhet under användning	8
2.5	Säkerhetsåtgärder vid arbete med vajersågar	9
2.5.1	Beskrivning av riskområdet	10
2.5.2	Riskområde A (avbildat i gult)	10
2.5.3	Riskområde B (avbildat i grått)	10
2.6	Krav på personal	10
3	Beskrivning	11
3.1	Produktöversikter	11
3.1.1	Systemkomponenter	11
3.1.2	Drivenhet DSW 1510-CA	12
3.1.3	Transportanordningar	12
3.1.4	Manöverpanel	13
3.1.5	Hjulstativ DSW-SPP 240	13
3.2	Avsedd användning	13
3.3	Leveransinnehåll	14
3.4	Dekaler på produkten	14
3.5	Arbetsprincip	14
4	Teknisk information	15
4.1	Drivenhet DSW 1510-CA	15
4.2	Vattentillförsel	15
4.3	Tryckluftskompressor	15



4.4	Fjärrstyrning DST WRC-CA	15
4.5	Bullervärden	15
4.6	Hjulstativ med enkelt hjulpar DSW-SPP 240	16
5	Insatsverktyg och tillbehör	16
5.1	Diamantvajer DS-W	16
5.2	Tillbehör till diamantvajersågar	16
5.3	Tillbehör och slitdelar till vajersågsystemet	17
6	Arbetsförberedelser	17
6.1	Planering och säkerhet	17
6.1.1	Planering av sågsnitt	17
6.1.2	Planering av vajerstyrningen och hur sågningen ska delas upp	17
6.1.3	Säkerhetskontroller före installation	17
6.2	Exempel på användning av vajerstyrningen	17
6.3	Bestämning av magasinbehov och erforderlig vajerlängd	20
6.4	Strömförsörjning och säkring	20
6.5	Användning av förlängningskabel	20
6.6	Krav på kylvattenanslutningen	21
7	Före start	21
7.1	Plats och anslutningar	21
7.1.1	Krav på uppställningsplatsen	21
7.1.2	Ställa upp drivenheten	22
7.1.3	Borra genomgångshål för vajerstyrningen	22
7.1.4	Fästa hjulstativ	22
7.1.5	Ansluta ström, vatten och tryckluft	23
7.2	Koppla in fjärrstyrningen DST WRC-CA	24
7.3	Diamantvajer	24
7.3.1	Montera vajerkoppling och koppla ihop diamantvajer	24
7.3.2	Diamantvajermatning och sågriktning	24
7.3.3	Trä diamantvajern	25
7.3.4	Kontroll av diamantvajerns/styrhjulets inriktning (slaksidan)	26
7.3.5	Spänna diamantvajern	26
7.3.6	Ställa in kylning av diamantvajer	27
7.3.7	Montera skyddskåpor	27
8	Användning	27
8.1	Kontroller före sågning	27
8.2	Starta och köra drivenheten	28
8.3	Under drift av vajersågen	28
8.4	Växla magasinivå	29
8.5	Stänga av drivenheten (avbryta sågningen)	29
8.6	Stänga av drivenheten (avsluta sågningen)	30



9 Skötsel och underhåll	30
9.1 Rengöra drivenheten	30
9.2 Blåsa ur vattenrester ur kylvattenkretsen och motorerna	31
9.3 Utföra underhåll	31
9.4 Byta gummi hjul på hjulstativen med enkla hjulpar DSW-SPP 240	32
10 Transport och förvaring	33
10.1 Transportera drivenheten	33
11 Tabell över störningar	34
12 Felkoder	36
13 Avfallshantering	37
14 Tillverkargaranti	37

1 Uppgifter för dokumentation

1.1 Om denna dokumentation

- Läs denna dokumentation innan du börjar ta enheten i drift. Det är en förutsättning för säkert arbete och problemfri hantering.
- Observera de säkerhets- och varningsanvisningar som du hittar i dokumentationen och på själva enheten.
- Förvara alltid bruksanvisningen tillsammans med produkten och överlämna aldrig produkten till någon annan utan att bifoga den.

1.2 Teckenförklaring

1.2.1 Varningar

Varningarna är till för att varna för risker i samband med användning av produkten. Följande riskindikeringar används:

FARA

FARA !

- ▶ Anger överhängande risker som kan leda till svåra personskador eller dödsolycka.

VARNING

VARNING !

- ▶ Anger potentiella risker som kan leda till svåra personskador eller dödsfall.

FÖRSIKTIGHET

FÖRSIKTIGHET !

- ▶ Används för att uppmärksamma om en potentiell risksituation som kan leda till skador på person eller utrustning.

1.2.2 Symboler i dokumentationen

I den här dokumentationen används följande symboler:



Läs bruksanvisningen före användning



Anmärkningar och annan praktisk information



	Hantering av återvinningsbara material
	Elverktyg och batterier får inte kastas i hushållssoporna

1.2.3 Symboler i bilderna

Följande symboler används i bilderna:

	Dessa siffror hänvisar till motsvarande bild i början av bruksanvisningen
3	Numreringen återger ordningsföljden hos arbetsmomenten på bilden och kan skilja sig från arbetsmomenten i texten
	På bilden Översikt används positionsnummer som hänvisar till siffrorna i teckenförklaringen i avsnittet Produktöversikt
	Det här tecknet är till för att du ska vara extra uppmärksam på något som gäller hur du hanterar produkten.

1.3 Ytterligare symboler på produkten

1.3.1 Symboler på typskylten

Följande symboler används på typskylten:

/min	Varv per minut
n_0	Nominellt varvtal, obelastat
Ø	Diameter

1.3.2 Farosymboler

Följande farosymboler används på produkten:

	Varning: Farlig elspänning
--	----------------------------

1.3.3 Påbudssymboler

Följande påbudssymboler används på produkten:

	Använd skyddsglasögon
	Använd skyddshjälm
	Använd hörselskydd
	Använd skyddshandskar
	Använd skyddsskor
	Avsedda upphängningspunkter

1.3.4 Förbudssymboler

Följande förbudssymboler används på produkten:

	Greppa inte tag i diamantvajern!
--	----------------------------------



	Beträd inte riskområdet!
	Använd inte högtryckstvätt vid rengöring
	Korsa inte riskområdet!

1.4 Produktinformation

-produkter är avsedda för professionella användare och får endast användas, underhållas och repareras av auktoriserad, utbildad personal. Personalen måste vara särskilt informerad om de risker som finns. Produkten och dess tillbehör kan utgöra en risk om den används på ett felaktigt sätt av utbildad personal eller inte används enligt föreskrifterna.

Typbeteckning och serienummer anges på typskylten.

- ▶ Använd de serienummer som anges i följande tabell. Du behöver produktuppgifterna när du kontaktar vår återförsäljare eller serviceverkstad.

Produktdetaljer

Vajersåg	DSW 1510-CA
Generation	01
Serienr	

1.5 Försäkran om överensstämmelse

Vi försäkrar på eget ansvar att den produkt som beskrivs här överensstämmer med gällande direktiv och standarder. En bild på försäkran om överensstämmelse hittar du i slutet av dokumentationen.

Den tekniska dokumentationen finns sparad här:

Hilti Entwicklungsgesellschaft mbH | Zulassung Geräte | Hiltistraße 6 | 86916 Kaufering, Tyskland

2 Säkerhet

2.1 Allmänna säkerhetsåtgärder

⚠ VARNING Läs noga igenom alla säkerhetsföreskrifter, anvisningar, utbildningar och tekniska data som medföljer detta elverktyg. Om nedanstående anvisningar inte följs, finns risk för elektriska stötar, brand och/eller svåra personskador.

Förvara alla säkerhetsföreskrifter och anvisningarna på ett säkert ställe för framtida användning.

Begreppet "elverktyg" som används i säkerhetsföreskrifterna avser nätdrivna elverktyg (med nätkabel) och batteridrivna elverktyg (sladdlösa).

Säker arbetsmiljö

- ▶ **Håll arbetsområdet rent och väl belyst.** Oordning eller bristfällig belysning på arbetsplatsen kan leda till olyckor.
- ▶ **Arbeta inte med elverktyget i omgivningar med explosionsrisk där det finns brännbara vätskor, gaser eller damm.** Elverktyg alstrar gnistor som kan antända dammet eller gaserna.
- ▶ **Håll barn och obehöriga personer på betryggande avstånd under arbetet med elverktyget.** Om du störs av obehöriga personer kan du förlora kontrollen över verktyget.



Elsäkerhet

- ▶ **Elverktygets elkontakt måste passa till vägguttaget. Elkontakten får absolut inte ändras. Använd inte adapterkontakter tillsammans med skyddsjordade elverktyg.** Originalkontakter och lämpliga vägguttag minskar risken för elstötar.
- ▶ **Undvik kroppskontakt med jordade ytor som rör, värmeelement, spisar och kylskåp.** Det finns en större risk för elstötar om din kropp är jordad.
- ▶ **Använd inte anslutningskabeln på ett felaktigt sätt, t.ex. genom att bära eller hänga upp elverktyget i den eller dra i den för att lossa elkontakten ur vägguttaget. Håll anslutningskabeln på avstånd från värmekällor, olja, vassa kanter och rörliga delar.** Skadade eller tilltrasslade anslutningskablar ökar risken för elstötar.
- ▶ **När du arbetar med ett elverktyg utomhus, använd endast förlängningskablar som är avsedda för utomhusbruk.** Genom att använda en lämplig förlängningskabel för utomhusbruk minskar du risken för elstötar.

Personsäkerhet

- ▶ **Var uppmärksam, ha uppsikt över vad du gör och använd elverktyget med förnuft. Använd aldrig elverktyg om du är trött eller påverkad av droger, alkohol eller medicin.** En kort sekund av bristande uppmärksamhet när du arbetar med ett elverktyg kan leda till att du skadar dig själv eller någon annan svårt.
- ▶ **Bär alltid personlig skyddsutrustning och skyddsglasögon.** Genom att använda personlig skyddsutrustning som t.ex. dammskyddsmask, halksäkra skyddsskor, hjälm eller hörselskydd, beroende på vilket elverktyg du använder och till vad, minskar du risken för kroppsskada.
- ▶ **Undvik oavsiktlig igångsättning. Se till att elverktyget är fränkopplat innan du ansluter det till nätströmmen och/eller batteriet, tar upp det eller bär det.** Om du bär elverktyget med fingret på strömbrytaren eller ansluter ett tillkopplat verktyg till nätströmmen kan en olycka inträffa.
- ▶ **Ta bort alla inställningsverktyg och skruvnycklar innan du kopplar in elverktyget.** Ett verktyg eller en nyckel i en roterande komponent kan leda till personskador.
- ▶ **Undvik en onormal kroppshållning. Se till att du står stadigt och håller balansen.** Då kan du lättare kontrollera elverktyget i oväntade situationer.
- ▶ **Bär lämpliga kläder. Bär inte löst hängande kläder eller smycken. Håll håret, kläderna och handskarna på avstånd från rörliga delar.** Löst hängande kläder, smycken och långt hår kan dras in av roterande delar.
- ▶ **När du använder elverktyg med anordningar för uppsugning och uppsamling av damm, bör du kontrollera att dessa anordningar är rätt monterade och används korrekt.** Genom att använda en dammsugare kan risker orsakade av damm minskas.
- ▶ **Invagga dig inte i falsk säkerhet och strunta inte säkerhetsreglerna för elverktyg även om du har stor vana vid att arbeta med elverktyget.** Oförsiktig hantering kan leda till allvarliga personskador inom bråkdelar av en sekund.

Användning och hantering av elverktyg

- ▶ **Överbelasta inte verktyget. Använd elverktyg som är avsedda för det aktuella arbetet.** Med ett lämpligt elverktyg kan du arbeta bättre och säkrare inom angivet effektområde.
- ▶ **Använd aldrig elverktyget om strömbrytaren är defekt.** Ett elverktyg som inte kan kopplas in eller ur är farligt och måste repareras.
- ▶ **Dra ut elkontakten ur uttaget och/eller ta i förekommande fall bort det löstagbara batterier innan du gör inställningar, byter tillbehör eller lägger ifrån dig verktyget.** Denna försiktighetsåtgärd förhindrar att du eller någon annan råkar sätta igång elverktyget av misstag.



- ▶ **Förvara elverktyg oåtkomligt för barn. Verktuget får inte användas av personer som inte är vana eller inte har läst dessa anvisningar.** Elverktyg är farliga om de används av oerfarna personer.
- ▶ **Underhåll elverktygen och tillbehören noggrant. Kontrollera att rörliga komponenter fungerar felfritt och inte kärvar och att komponenter inte har brustit eller skadats så att elverktygets funktion påverkas negativt. Se till att skadade delar repareras innan verktyget används igen.** Många olyckor orsakas av dåligt skötta elverktyg.
- ▶ **Håll insatsverktygen skarpa och rena.** Omsorgsfullt skötta insatsverktyg med skarpa egg kommer inte så lätt i kläm och går lättare att styra.
- ▶ **Använd elverktyg, tillbehör, insatsverktyg osv. enligt dessa anvisningar. Ta hänsyn till arbetsvillkoren och arbetsmomenten.** Används elverktyget på icke ändamålsenligt sätt kan farliga situationer uppstå.
- ▶ **Se till att handtaget och greppytorna är torra, rena och fria från olja och fett.** Med hala handtag och gripytor går det inte att hantera och kontrollera elverktyget säkert i oväntade situationer.

2.2 Åtgärder för en säker och professionell arbetsplats

- ▶ Byggledningen måste godkänna alla borrh- och sågarbeten. Borrh- och sågningsarbeten i byggnader och andra strukturer kan påverka hållfastheten i dem, särskilt vid sågning av armeringsjärn och bärande element.
- ▶ Kontrollera i samråd med byggledningen att det inte finns gas-, vatten-, el- eller andra ledningar i skärområdet. Det gör du genom att använda tillgängliga scheman och t.ex. en detektor. Verktugets yttre metalldelar kan bli spänningsförande om du t.ex. råkar skada en elledning. Ledningar som ligger i närheten av skärområdet och riskerar att skadas, t.ex. av nedfallande delar, måste förses med separata skydd och vid behov tas ur drift.
- ▶ Se till att belysningen är bra.
- ▶ Se till att det finns bra ventilation på arbetsplatsen. Dåligt ventilerade arbetsplatser kan orsaka hälsoskador på grund av för mycket damm.
- ▶ Håll god ordning på arbetsplatsen. Håll arbetsområdet fritt från föremål som kan utgöra en skaderisk. Oordning på arbetsplatsen kan leda till olyckor.
- ▶ För att undvika personskador till följd av att verktyget fastnar ska de block som har sågats loss säkras med stålkilar och/eller stöd så att de inte rör sig.
- ▶ Använd tillräckligt dimensionerade och korrekt placerade stöd för att garantera hållfastheten hos den återstående byggnadsstrukturen efter utförda sågningsarbeten och borttagning av utskurna delar.
- ▶ Uppehåll dig aldrig under svängande last.
- ▶ Skärstället resp. öppningen som uppstår måste spärras av på ett säkert och väl synligt sätt för att hindra personer från att ramla ner.
- ▶ Använd skyddsutrustning. Använd säkerhetsskor, skyddshandskar, hjälm och skyddsglasögon.
- ▶ Damm från material som blyhaltig färg, vissa träslag, mineraler och metall kan vara hälsovådligt. Beröring eller inandning av dammet kan orsaka allergiska reaktioner och/eller sjukdomar i andningsvägarna hos användaren eller hos personer som befinner sig i närheten. Vissa typer av damm, t.ex. från ek eller bok, är cancerframkallande – särskilt i kombination med tillsatsämnen för träbehandling (kromat, träskyddsmedel). Asbesthaltigt material får bara bearbetas av särskilt utbildad personal. Använd om möjligt en dammsugare. För att uppnå en effektiv dammsugning bör du använda en lämplig mobil dammsugare för trä- och/eller mineraldamm som är anpassad till detta elverktyg och som rekommenderas av **Hilti**. Se till att det finns bra ventilation på



arbetsplatsen. Vi rekommenderar att en andningsmask med filterklass P2 används. Följ de gällande landsspecifika föreskrifterna för de material som ska bearbetas.

- ▶ Bär lämpliga arbetskläder. Bär inte löst sittande kläder eller smycken som kan fastna i rörliga delar. Använd alltid hårnät om du har långt hår.
- ▶ Undvik hudkontakt med borrh- och sågslam.
- ▶ Se till att inga barn finns i närheten. Håll obehöriga borta från arbetsområdet.
- ▶ Låt inte andra personer röra utrustningen eller förlängningskabeln.
- ▶ Dra alltid kablar och slangar från verktyget längs golvet/marken för att undvika fallrisk när du arbetar.
- ▶ Håll kablar och slangar borta från roterande delar.
- ▶ Se till att använt kylvatten rinner undan eller vid behov sugts upp. Kylvatten som rinner eller sprutar okontrollerat kan leda till skador och olyckor. Tänk också på att vatten kan rinna ner i invändiga hålrum som inte syns.

2.3 Skydd mot elektriska stötar

- ▶ Kontrollera regelbundet verktygets anslutningskablar och låt en behörig fackman byta ut dem om de är skadade. Kontrollera regelbundet förlängningskablarna och byt ut dem om de är skadade.
- ▶ Om en elkabel skadas under arbetet får du inte vidröra denna. Slå av huvudströmbrytaren och dra ut elkontakten ur uttaget.
- ▶ Skadade strömbrytare måste bytas ut vid **Hilti**-servicen. Använd inte verktyg vars huvudströmbrytare inte går att koppla till eller från.
- ▶ Låt alltid en behörig elektriker (**Hilti**-service) reparera ditt verktyg, så att endast originalreservdelar används. Annars kan användaren råka ut för olyckor.
- ▶ Verktyget och dess tillbehör ska endast anslutas till strömkällor som är försedda med jordledare och jordfelsbrytare (RCD). Kontrollera att de fungerar felfritt varje gång verktyget ska användas. Vid användning av en generator ska ett jordningsspett användas.
- ▶ Kontrollera att nätspänningen stämmer med vad som anges på typskyltarna.
- ▶ Håll elkablarna och särskilt kontaktdonen torra. Stäng uttaget med det medföljande locket när det inte används.
- ▶ Använd endast förlängningskablar som är godkända och har tillräcklig kabelarea för användningsområdet. Arbeta inte med upprullade förlängningskablar eftersom det kan leda till effektförlust och överhettning av kabeln.
- ▶ Observera att vissa komponenter i omformaren fortfarande kan stå under livsfarlig högspänning i upp till tio minuter efter att strömmen har brutits.

2.4 Säkerhet under användning

- ▶ Kontrollera före användning att vajersågen och dess komponenter, sågvajern och dess koppling samt tillbehören fungerar felfritt. Se till att skador och funktionsfel åtgärdas fackmässigt före start.
- ▶ Ställ dig så långt bort från riskområdet som möjligt. Ställ dig där du har god översikt över sågförloppet och riskområdet.
- ▶ Bär alltid med dig fjärrstyrningen för att kunna avbryta sågförloppet vid nödfall.
- ▶ Påbörja arbetet först när drivenheten och hjulstativen står säkert och stabilt på ett massivt underlag. En del som välter eller faller ner kan orsaka allvarliga materiella skador och personskador.
- ▶ Anslut inte ström- och tryckluftsförsörjningen förrän vajersågen har installerats helt och hållet.
- ▶ Ta endast produkten i drift med korrekt monterade och stängda skydd.



- ▶ Riskområdet får endast beträdas (t.ex. för justering av hjul eller tilloppsledning, islagning av kilar m.m.) om **NÖDSTOPPET** eller på/av-knappen på fjärrkontrollen har aktiverats och drivhjulen står stilla.
- ▶ Vid sågning ska du hålla dig till tillåtna driftparametrar samt rekommenderade riktvärden för såghastighet och matningstryck.
- ▶ Använd endast sågvajrar som uppfyller kraven enligt EN 13236. Använd endast en vajerkoppling per diamantvajer och koppla uteslutande ihop diamantvajrar av samma typ och med samma diameter.
- ▶ Genom användning av högkvalitativa sågvajrar, vajerkopplingar och pressverktyg kan antalet vajerbrott minskas avsevärt.
- ▶ Vajern kan bli mycket varm och ska därför inte vidröras utan arbetshandskar.
- ▶ Använd alltid tillräckligt dimensionerat infästningsmaterial (expander, skruvar osv.) när hjulstativen och vajersågen ska sättas fast och arbetsstyckena säkras.
- ▶ Om steghjälpmedel (ställningar, stegar osv.) används, se till att dessa uppfyller erforderliga föreskrifter, inte är skadade och att de är föreskriftsenligt monterade.
- ▶ Undvik att stå i en onaturlig ställning. Se till att hela tiden stå stadigt och hålla balansen.
- ▶ Användaren måste se till att inga personer befinner sig i riskområdet när sågning pågår. Detta gäller även riskområden som inte är direkt synliga, t.ex. baksidan av skärstället. Om det behövs ska väl tilltagna avspärningar ställas upp eller vaktpersonal posteras ut.
- ▶ Var alltid uppmärksam. Observera sågförloppet och omgivningen runt arbetsområdet. Arbeta inte med verktyget om du är okoncentrerad.
- ▶ Det är inte tillåtet att göra ändringar på sågsystemet. Det är förbjudet att ändra frekvensomriktarens parametring från fabrik.

2.5 Säkerhetsåtgärder vid arbete med vajersågar

Använd endast vajersågen när du och andra personer befinner sig så långt som möjligt utanför alla riskområden. Vidta ytterligare åtgärder (t.ex. avspärningar eller vakter) så att ingen kan beträda dessa riskområden under drift. Till riskområdena räknas även områden som knappt, eller inte alls, syns framifrån (t.ex. baksidan av det objekt som ska sågas).

Anvisningar för säkert arbete:

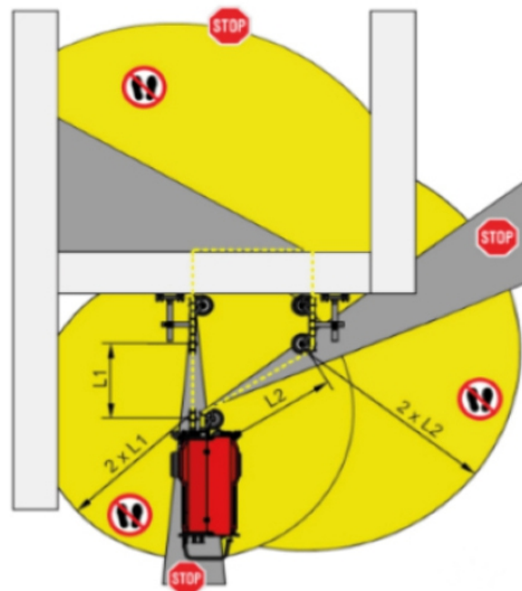
- Uppehåll dig aldrig under arbetsområdet under uppställning eller drift av vajersågen. Fallande delar kan orsaka svåra personskador.
- När du använder sågen bör du hålla ett säkerhetsavstånd på minst 2 m till alla rörliga delar.



2.5.1 Beskrivning av riskområdet

Riskområdet för vajerstågar omfattar områden där:

- **(A)** personer kan träffas av en snärtande diamantvajer.
- **(B)** personer kan träffas av ivägslungade delar.




2.5.2 Riskområde A (avbildat i gult)

Skydd mot snärtande diamantvajer.

Du måste utgå ifrån att diamantvajern kan gå av när som helst. De fria vajerändarna kan dessutom hoppa av vid vajerens nästa brytpunkt (i matningsriktningen).

Anvisningar för säkert arbete:


- Håll ett säkert avstånd till brytpunkterna i alla riktningar. Säkerhetsavståndet ska vara minst den dubbla radien av den vajerlängd som frigörs om vajer skulle gå av.
- Arbeta endast om vajerstyrningar har satts dit på det objekt som ska sågas. Därmed minskar du den fria vajerlängden och minskar riskområdet betydligt.
-  Uppehåll dig inte inom riskområdet! Se till att inga andra personer beträder riskområdet!

2.5.3 Riskområde B (avbildat i grått)

Skydd mot flygande brottstycken.

Under normal drift av vajerstågen eller vid vajerbrott, kan delar (t.ex. splitter från objektet eller avbrutna pärlor) slungas iväg i hög hastighet i diamantvajerns matningsriktning. Denna risk föreligger i princip vid alla fria vajeravsnitt. Riskområdet omfattar därför extra korridorer som sträcker sig längs de fria vajerlängderna och ytterligare en bit i matningsriktningen.

Anvisningar för säkert arbete:

- Om inte extra säkerhetsåtgärder vidtas mot flygande brottstycken, som t.ex. skyddsväggar, skyddsdraperier eller vajerkydd, är korridorerna inte begränsade längdmässigt.
- Använd om möjligt alltid skyddsror för fria vajerlängder.
-  Gena aldrig över riskområdet när vajerstågen är i drift!

2.6 Krav på personal

Vajerstågen får endast användas av yrkespersoner med särskild utbildning i betongsågning. Dessa måste vara fullt förtrogna med innehållet i denna bruksanvisning och ha utbildats av en **Hilti**-specialist i säker användning av verktyget.



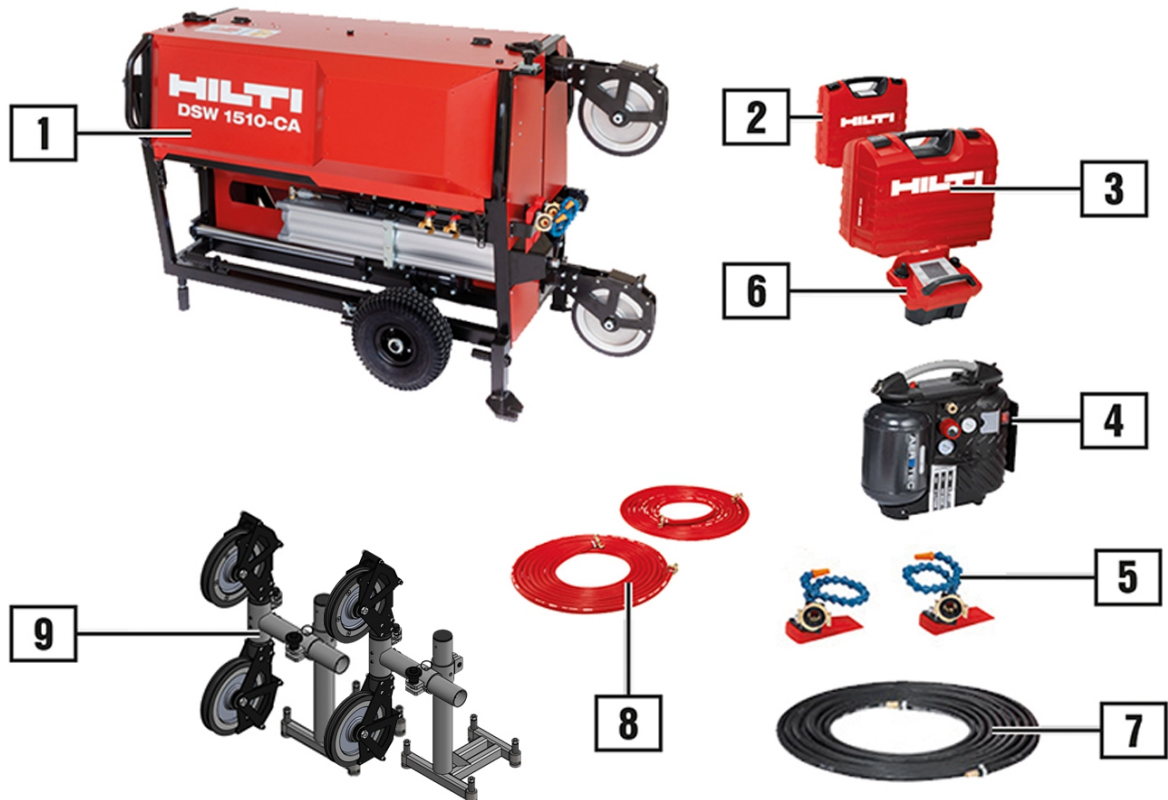
Ansvarig användare måste vara medveten om eventuella faror och sitt säkerhetsansvar, även gentemot andra personer. Användaren är ansvarig för säkring av riskområdet med hjälp av avspärningar och skyddsanordningar.

Nationella föreskrifter och lagar samt bruksanvisning och säkerhetsanvisningar för tillbehöret som används (t.ex. sågvajer, infästningstillbehör, lyftdon, kompressor osv.) ska följas.

3 Beskrivning

3.1 Produktöversikter

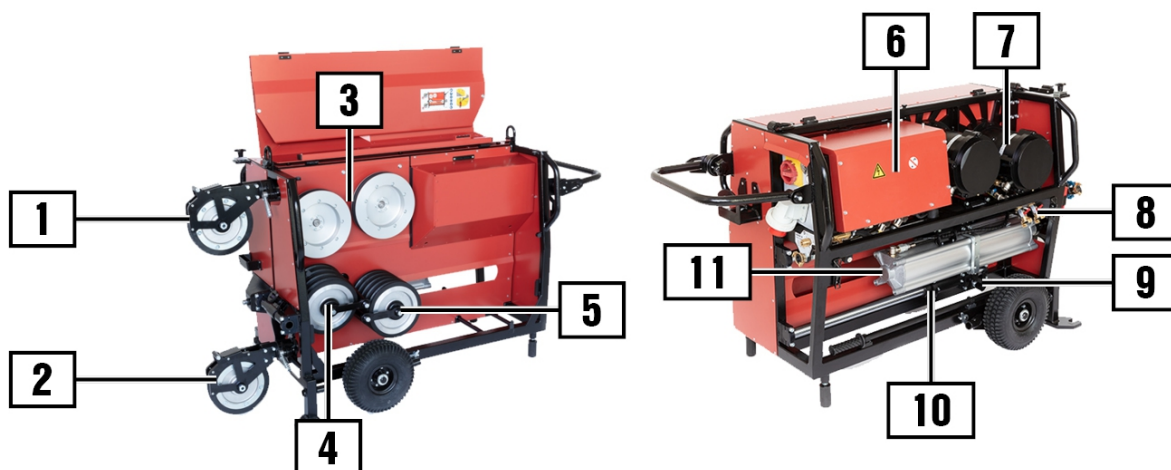
3.1.1 Systemkomponenter



- | | |
|------------------------------------|--|
| ① Drivenhet DSW 1510-CA | ⑤ Vattenmunstycken |
| ② Tillbehörsväska | ⑥ Fjärrstyrning DST WRC-CA |
| ③ Fjärrstyrning DST WRC-CA (väska) | ⑦ Tryckluftssläng |
| ④ Tryckluftskompressor | ⑧ Vattenslang |
| | ⑨ Hjulstativ med enkla hjulpar DSW-SPP 240 |



3.1.2 Drivenhet DSW 1510-CA



- | | |
|------------------------------------|---|
| ① Styrhjul (slaksida) | ⑦ Drivmotorer |
| ② Styrhjul (spänningssida) | ⑧ Anslutningar till tillloppsledning för vattenmunstycken |
| ③ Drivhjul | ⑨ Startspärr |
| ④ Magasinhjul (fixerat) | ⑩ Tryckluftscylinderstyrning |
| ⑤ Magasinhjul (rörligt) | ⑪ Tryckluftscylinder |
| ⑥ Hölje för elektriska komponenter | |

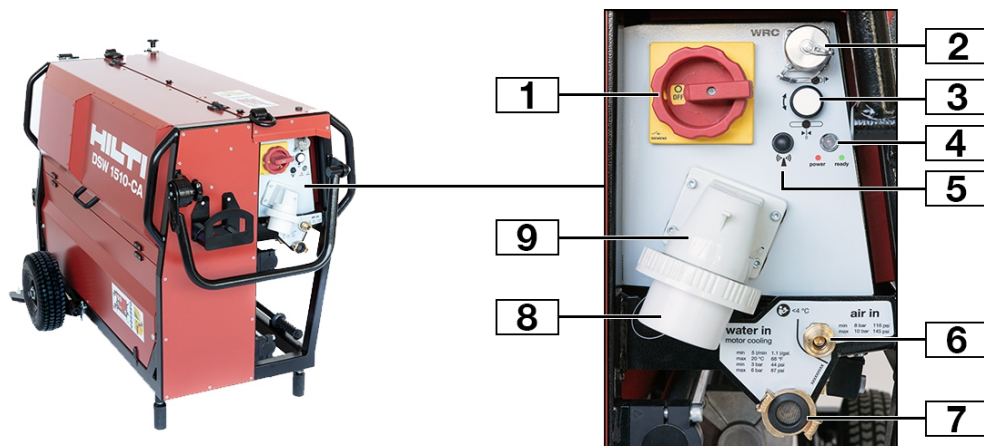
3.1.3 Transportanordningar



- | | |
|-----------------------------------|---|
| ① Transportöglor | ⑤ Fäste för spak |
| ② Transporthandtag (justerbara) | ⑥ Spak |
| ③ Stödfötter (förankring) | ⑦ Stödfötter (nivellering) |
| ④ Transporthjul med vridanordning | ⑧ Transporthållare för fjärrstyrning DST WRC-CA |

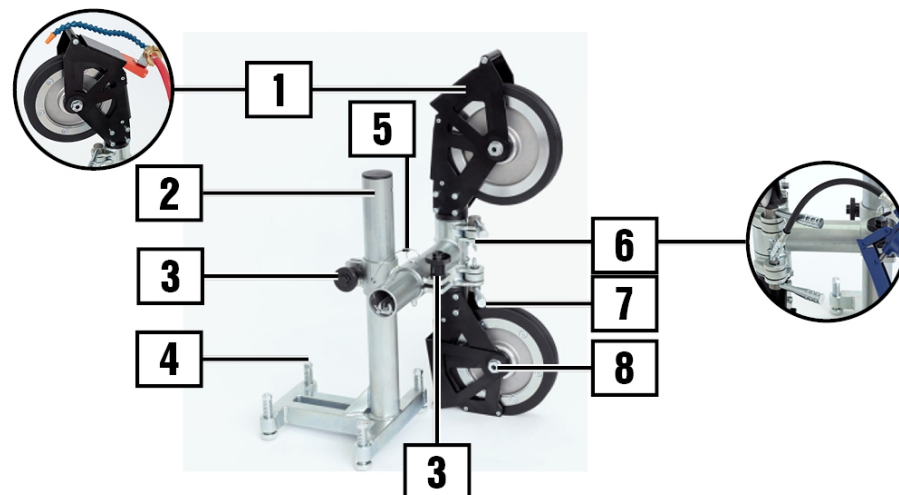


3.1.4 Manöverpanel



- | | |
|---|-------------------------------------|
| ① Huvudströmbrytare | ⑥ Anslutning till tryckluftsslång |
| ② Anslutning för kabel till fjärrkontroll | ⑦ Anslutning till vattenförsörjning |
| ③ Manöverknapp "vajerspänning" | ⑧ Skyddskåpa (elanslutning) |
| ④ LED-belysning | ⑨ Anslutning till strömförsörjning |
| ⑤ Antenn | |

3.1.5 Hjulstativ DSW-SPP 240



- | | |
|--|---|
| ① Hjulskydd med fäste för kylvattenmunstycke | ⑤ Säkringsstift mot vridning |
| ② Hjulstativ | ⑥ Smörjnippel |
| ③ Klämskruv (för justering av vajerstyrningsenheten) | ⑦ Klämspak (för justering av styrhjul) |
| ④ Nivelleringskruv | ⑧ Styrhjulsaxel med monteringsfäste (skyddsror) |

3.2 Avsedd användning

Den beskrivna produkten är en elektrisk/pneumatisk vajersåg med inbyggt vajermagasin. Produkten är avsedd för teknisk demontering av stål-, betong- och sten- resp. murverksstrukturer i byggnader och anläggningar. Den arbetsmetod som rekommenderas är våtsågning, där diamantvajern kyls med vatten och dammet binds i vattnet.

För torrsågning krävs diamantvagnar som är speciellt anpassade för ändamålet samt extra skyddsanordningar för att skydda människor och miljö mot damm.



Vajersågen får endast användas av yrkespersoner med särskild utbildning i betongsågning, hädanefter kallad användare. Dessa måste vara fullt förtrogna med innehållet i denna bruksanvisning och ha utbildats av en **Hilti**-specialist i säker användning av verktyget. Ansvarig användare måste vara medveten om eventuella faror och sitt säkerhetsansvar, även gentemot andra personer.

3.3 Leveransinnehåll

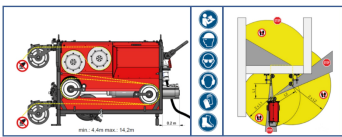
Drivenhet, tryckluftskompressor, två hjulstativ med enkelt hjulpar, väska med tillbehör och insatsverktyg, två vattenmunstycken, tryckluftsslanger, vattenslangar, bruksanvisning

 Fjärrstyrningen DST WRC-CA beställs separat.

Dessutom finns fler systemprodukter för din produkt både i närmaste **Hilti Store** och på nätet: **www.hilti.group**

3.4 Dekaler på produkten

Följande dekaler sitter på produkten:

	<p>Schema: Diamantvajerstyrning Riskområden vid användning av vajersågen</p>
---	--

3.5 Arbetsprincip

Vajern drivs av två elmotorer som är försedda med drivhjul. Diamantvajern är matad runt drivhjulen och magasinshjulen i drivenheten. Diamantvajern förs via styrhjulen på drivenhetens framsida till hjulstativen på det objekt eller element som ska sågas och sedan tillbaka till drivenheten.

Vajerspänningen byggs upp med tryckluftscylindern.

Vajermatningen sker enligt principen med block och talja som arbetar i motsatt riktning. Matningsrörelsen, resp. indragningen av vajern, sker genom att två hjulpaket trycks isär. Den maximala vajerlagringskapaciteten är 14,2 m. Den minsta erforderliga vajerlängden i drivenheten är 4,4 m.

Vajermängd under drift

Vajermängd	Vajerlängd (min.)	Vajerlängd (max.)	Rekommenderat starttryck
2:a nivån	4,4 m	6,8 m	20%
3:e nivån	5,7 m	9,3 m	25%
4:e nivån	7,0 m	11,8 m	30%
5:e nivån	8,2 m	14,2 m	35%

Magasinkapacitet

Min. vajerkapacitet under drift	4,4 m
Max. vajerkapacitet under drift	14,2 m
Magasinkapacitet, netto	9,8 m



4 Teknisk information

4.1 Drivenhet DSW 1510-CA

Mått (L x B x H)	1 620 mm x 785 mm x 980 mm
Vikt	345 kg
Motoreffekt (totalt)	16 kW
Motorvarvtal	200 varv/min ... 1 980 varv/min
Såghastighet	3 m/s ... 28 m/s
Diameter (drivhjul)	280 mm
Diameter (styrhjul)	240 mm
Skyddsklass enligt IEC 60529	IP 54
Omgivningstemperatur (drift)	-10 °C ... 45 °C
Omgivningstemperatur (förvaring)	-15 °C ... 50 °C
Magasinkapacitet	9,8 m
Diameter (diamantvajer)	8 mm ... 12 mm

4.2 Vattentillförsel

Längd på vattenslang (kylvattenlans)	10 m
Kylvattentemperatur	4 °C ... 20 °C
Minsta/största kylvattentryck	2 bar ... 6 bar
Min. kylvattenmängd (20 °C)	5 l/min

4.3 Tryckluftskompressor

Tryckluft	8 bar ... 10 bar
Längd på tryckluftsslang	10 m
Luftmängd	100 l/min
Elanslutning	230 V

4.4 Fjärrstyrning DST WRC-CA

Vikt enligt EPTA Procedure-01	1,6 kg
Räckvidd	20 m
Frekvensband	2 400 MHz ... 2 483,5 MHz
Max. utstrålad sändningseffekt	10,9 dBm

4.5 Bullervärden

Ljudeffektnivå	111 dB(A)
Ljudtrycksnivå	79 dB(A)
Osäkerhet ljudeffektnivå	3 dB(A)



4.6 Hjulstativ med enkelt hjulpar DSW-SPP 240

Vikt	18 kg + 9 kg
Mått (L x B x H)	400 mm x 400 mm x 800 mm
Min. dimension för ankare (Osprucken betong)	HKD M16x65

5 Insatsverktyg och tillbehör

5.1 Diamantvajer DS-W

Användningen av diamantvajer och vajerkopplingar av hög kvalitet och som är särskilt anpassade för applikationen och vajersågen är en förutsättning för säkert och ekonomiskt arbete. Diamantvajer finns med olika specifikationer och i olika utföranden.

i Använd endast vajerkopplingar och tillbehör som är särskilt anpassade för din vajersåg. Observera tillverkarens anvisningar vid montering och användning. Vajersågen är avsedd för användning tillsammans med diamantvajer med en diameter på mellan 8 mm och 12 mm. På begäran kan produkten från tillverkaren även anpassas för användning tillsammans med tjockare diamantvajer.

Besök www.hilti.group eller kontakta din **Hilti** specialist för diamantverktyg för mer information.

5.2 Tillbehör till diamantvajersågar

Tillbehör	Beteckning	Beskrivning	Materialnummer
	Hjulstativ med enkelt hjulpar DSW-SPP	För diamantvajern från drivenheten till objektet som ska sågas.	2205152
	Utlösningshjul DS-WSRW	Minskar friktionen vid kanten när du påbörjar en ny sågning.	315834
	Doppsågningshjul DSW-PW	Gör det möjligt att såga instick (doppsågning), när det inte går att komma åt objektets baksida.	365428
	Doppsågningshjul (vridbart) DSW-PW	Gör det möjligt att såga till den undre och sista biten efter sågning med doppsågningshjul.	247620
	Skyddshöljen DSW-WG 250	Minskar risken för personskador vid användning av fri diamantvajerlängd.	2205155
	Dammkåpa DSW-DH 1.1-2.0	Minskar dammutvecklingen vid t.ex. torrsågning.	2012573
	Anordning för vertikal sågning DSW-PW1510-CA	Gör det möjligt att såga i pelare och balkar.	2301713
	Hilti verktygssats	Innehåller sättverktyg och tillbehör.	2048470 2048471 (US)



5.3 Tillbehör och sliddelar till vajersågsystemet

i Godkända reservdelar, förbrukningsmaterial och tillbehör till din produkt från Hilti hittar du i närmaste **Hilti Store** eller på: www.hilti.group

6 Arbetsförberedelser

6.1 Planering och säkerhet

6.1.1 Planering av sågsnitt

Byggledningen måste bekräfta sågsnittets exakta placering och du måste se till att eventuella ledningar, spänningsförande kablar osv. som sågas igenom inte utgör någon fara.

Observera att den utskurna delen eventuellt måste sågas i mindre, mer lätthanterliga, delar för demontering och bortforsling (t.ex. på grund av golvet godkända belastning, lyftanordningens bärkraft eller dörrmått).

6.1.2 Planering av vajerstyrningen och hur sågningen ska delas upp

Grundlig utbildning och erfarenhet är viktiga förutsättningar för en optimal planering av sågningens uppdelning och vajerstyrningen.

Se till att hålla dig inom effektspecifikationerna avseende längden på snittet för det system du använder när du sågar. Undvik för flacka (små sågrörelser) eller för snäva sågbågar och spetsvinkliga returer med diamantvajersågen (det kan skada diamantvajern).

Välj snittsekvens så att diamantvajern inte kan klämmas åt av lösa komponenter.

- ▶ Planera arbetsförloppet innan du ställer upp systemet.
- ▶ Planera kylvattentillförseln och kylvattenförsörjningen.
- ▶ Observera säkerhetsanvisningarna.
- ▶ Fastställ riskområdet. Sätt upp avspärningar och vidta säkerhetsåtgärder.
- ▶ Planera säkring, demontering och transport av den avsågade delen och vidta åtgärder för dessa arbetssteg.
- ▶ Rita upp sågsnittet. Såga upp större objekt i mindre delar först om det skulle behövas.

6.1.3 Säkerhetskontroller före installation

- ▶ Är sågningsområdet fritt från farliga ledningar (gas, vatten, ström osv.)?
- ▶ Har sågningsarbetenas påverkan på bärande strukturer fastställts och kan stöttorna säkert ta upp de krafter som uppstår?
- ▶ Kan risker eller skador pga. kylvattnet uteslutas?
- ▶ Kan arbetsområdet spärras av så att ingen eller inget kan skadas av delar som faller ned eller slungas omkring?
- ▶ Kan de utskurna delarna demonteras säkert och kontrollerat och sedan tas om hand?
- ▶ Motsvarar den tillgängliga ström- och vattenanslutningen specificerade krav?
- ▶ Finns nödvändig utrustning med rätt specifikation?
- ▶ Har arbetena godkänts helt av byggledningen?

6.2 Exempel på användning av vajerstyrningen

Följande användningsexempel visar de vanligaste användningsområdena.

i Håll dig till de exempel som visas i denna bruksanvisning vid placering av vajerstyrningen och hjulstativen. Rådgör med en vajersågspecialist innan du placerar vajerstyrningen på annat sätt.



För att få en bättre förståelse av vajerstyrningen visas följande användningsexempel utan skyddskåpa.

Exempel på användning:

<p>Rak sågning, optimalt för att ge diamantvajern en lång livslängd</p>	
<p>Vertikal sågning (utlösningshjul) Snabbare sågning med högre last och kortare livslängd för diamantvajern</p>	
<p>Horisontell sågning</p>	
<p>Såga upp dörröppning, höger</p>	
<p>Såga upp dörröppning, nedtill</p>	



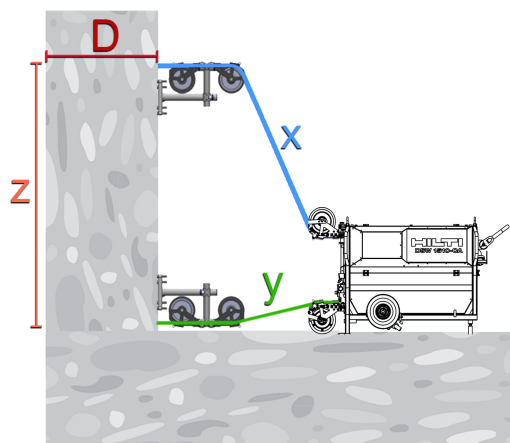
<p>Såga upp dörröppning, upptill</p>	
<p>Såga upp dörröppning, vänster</p>	
<p>Såga i pelare i horisontellt/vertikalt läge</p>	
<p>Såga i balkar i horisontellt/vertikalt läge</p>	
<p>Doppsågning Doppsågning i golv med doppsågningshjul</p>	



6.3 Bestämning av magasinbehov och erforderlig vajerlängd

Teckenförklaring:

- **y** : Vajerlängd (spännsidan)
- **x** : Vajerlängd (slaksida)
- **z** : Snittlängd
- **D** : Tjocklek (objekt)



Ungefärliga beräkningar

Krav på vajermagasin	Vajerlängd
$D \times 2$	$4,4 + x + y + z + D \times 2$

6.4 Strömförsörjning och säkring

Se till att det alltid finns jordledare och jordfelsbrytare, och att de är anslutna, till strömförsörjningen på arbetsplatsen, om det så är från elnätet eller en generator.

Se till att matarledningen på byggplatsen är säkrad enligt följande:

3 x 400 V spänning

Säkring	32 A
Jordfelsbrytare (RCD) Typ A eller Typ B	30 mA



Produktens kontakt får inte modifieras eller bytas ut. Vid behov låter du en behörig elektriker modifiera förlängningskabeln med det medföljande eluttaget.

Kabeldragningschema CEE-uttag (3 x 400 V, 32 A)

	L1	Fas 1
	L2	Fas 2
	L3	Fas 3
	N	Nolledare
	PE	Skyddsledare (jordning)



Vajersågen går även att använda om strömtillförseln endast har fyra ledare (trefas och en jord).

6.5 Användning av förlängningskabel

VARNING

Fara på grund av skadad kabel! Om kabeln eller förlängningskabeln skadas under arbetet får du inte röra vid den. Dra ut kabeln ur uttaget.

- Kontrollera verktygets anslutningskabel regelbundet och låt en behörig fackman byta ut den om den är skadad.



- ▶ Använd endast för användningsområdet godkända förlängningskablar med tillräckligt stor ledningsarea. Annars finns risk för effektförlust i verktyget och överhettning i kabeln.
- ▶ Låt inte förlängningskabeln vara upprullad på en kabelvinda när sågen är i drift.
- ▶ Kontrollera regelbundet att förlängningskabeln inte är skadad.
- ▶ Byt ut skadade förlängningskablar.
- ▶ Vid arbete utomhus, använd endast en förlängningskabel som är godkänd och märkt för detta ändamål.

Minsta kabelarea för förlängningskablar

	Kabellängd			
	≤ 50 m	> 50 m och ≤ 75 m	> 75 m och ≤ 135 m	> 135 m och ≤ 200 m
Minsta kabelarea*	4 mm ²	6 mm ²	10 mm ²	16 mm ²

* Uppgifterna gäller vid omgivningstemperaturer under 30 °C.

6.6 Krav på kylvattenanslutningen

- ▶ Vid en vattentemperatur på 20 °C behövs ca 5 l/min för att kyla drivenheten.
 - ▶ Vid otillräcklig kylning aktiveras vajersågens säkerhetsfrånkoppling.
- ▶ Använd bara rent kylvatten, inte saltvatten (som t.ex. havsvatten).
- ▶ Använd vid lågt ledningstryck en backventil på vattenanslutningen för att förebygga föroreningar i vattentillförseln.
- ▶ Använd en tryckreduceringsventil vid för högt ledningstryck (över 6 bar).

7 Före start

7.1 Plats och anslutningar

7.1.1 Krav på uppställningsplatsen

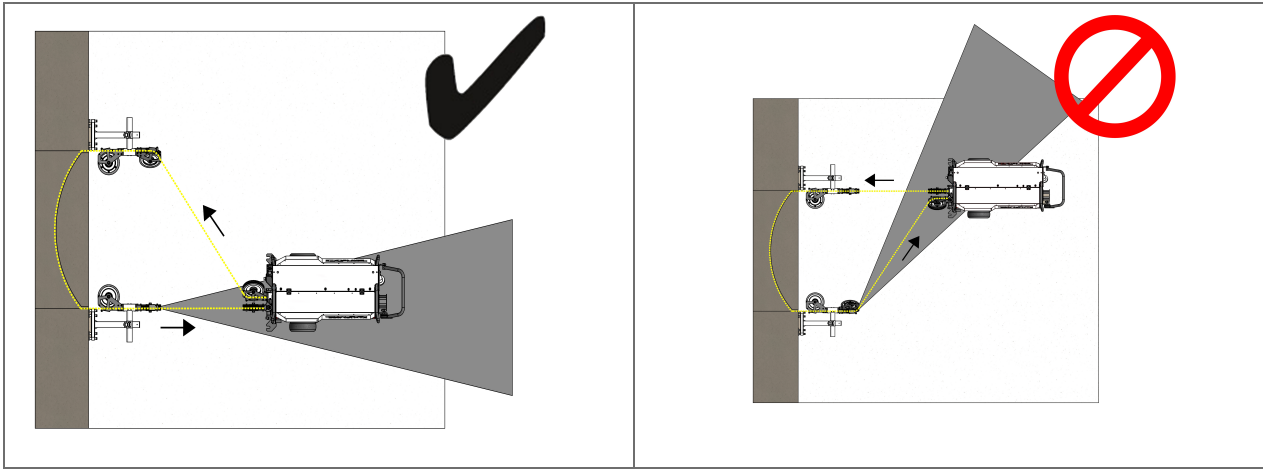
En tillräckligt dimensionerad och för underlaget anpassad fastmontering av sågsystemet är en grundförutsättning för effektivt och säkert arbete. Ställ endast upp drivenheten på ett plant och jämnt underlag.

Om vajern fastnar under sågningen kan drivenheten förskjutas i vajerns matningsriktning. Fäst drivenheten med fästankare i stödfoten eller med spännband så att den inte flyttar på sig. Placera drivenheten så att de vajerlängder som frigörs vid ett eventuellt vajerbrott är så korta som möjligt.

Korrekt och felaktig uppställning av drivenheten

Observera följande krav när du väljer lämplig uppställningsplats för drivenheten:





7.1.2 Ställa upp drivenheten

VARNING

Risk för personskada! Risk för personskada till följd av att hjulstativen ger vika!

- Använd alltid fästankare som är avsedda för respektive underlag när du fäster hjulstativen. Observera anvisningarna i fästankarets bruksanvisning.

Hilti slagankare HKD M16 är i huvudsak anpassat för infästningar i osprucken betong. Ändå kan det under vissa förutsättningar krävas en alternativ infästning. **OBS!** HKD M16 är inte avsett för användning i sprucken betong, tegel, konst- eller natursten eller liknande material. Kontakta teknisk service hos **Hilti** om du har frågor om säker infästning.

1. Transportera drivenheten till önskad plats. → Sidan 33
2. Fäll upp båda hjulen med spaken.
3. Nivellera med stödfötterna (nivellering) tills drivenheten står stabilt och säkert.
4. Säkra drivenheten med fästankare i stödfötterna (infästning) eller med spännband så att den inte flyttar på sig.

7.1.3 Borra genomgångshål för vajerstyrningen

Om objektet som ska sågas är väldigt tjockt behöver du såga till objekt delen i lätt konisk form. På så sätt är det enklare att demontera den bortsågade delen efter sågning.

1. Kontrollera genomgångshålens placering.
2. Borra genomgångshålen med ett stativbaserat diamantkärnborrverktyg.

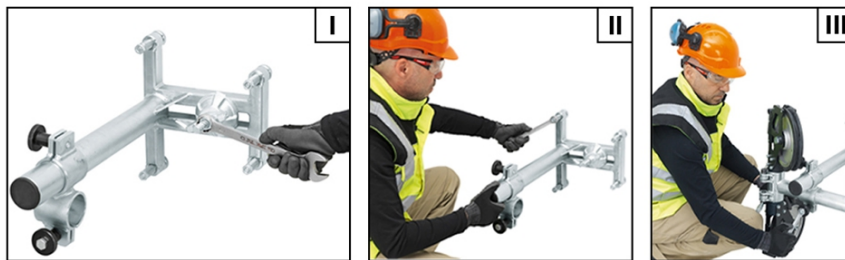
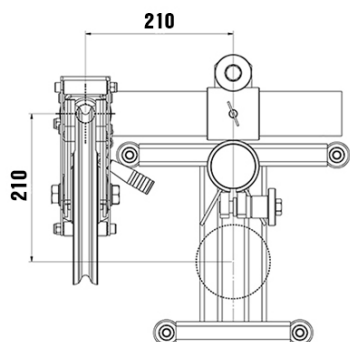
- I tunna väggar eller vid stora godkända toleranser kan genomgångshålen även borraras med borrhammare.
- Min. håldiameter: **tjocklek (diamantvajer) x 1,5.**

3. Avrunda hålets kanter med lämpligt verktyg.

7.1.4 Fästa hjulstativ

Hilti slagankare M16 är främst avsett för infästning i osprucken betong. Ändå kan det under vissa förutsättningar krävas en alternativ infästning. Kontakta teknisk service hos **Hilti** om du har frågor om säker infästning.





⚠ VARNING

Risk för personskada! Risk för personskada till följd av att hjulstativen ger vika!

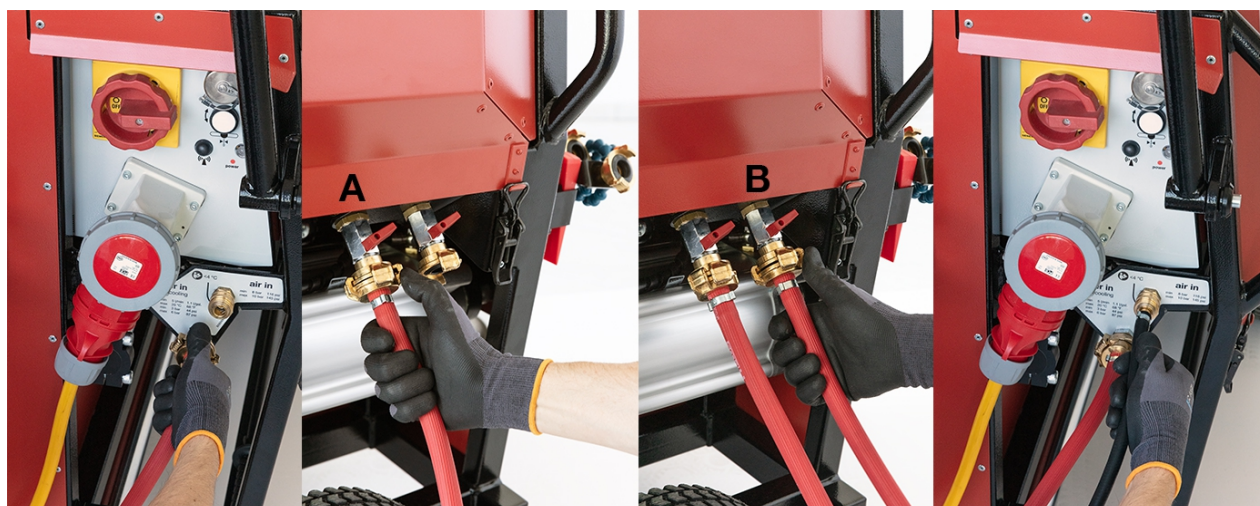
► Använd alltid fästankare som är avsedda för respektive underlag när du fäster hjulstativen. Observera anvisningarna i fästankarets bruksanvisning.

1. Rita ut ankarhålen för hjulstativet.
2. Borra ett hål för fästankaret och rengör borrhålet.
3. Sätt i fästankaret och expandera det med sättverktyget.
4. Vrid spännspindeln till anslaget och vrid spännspindeln ett varv tillbaka.
5. Skruva ut de fyra nivelleringskruvarna på hjulstativen så långt det går.
6. Sätt dit hjulstativen på spännspindeln och rikta in dem.
7. Skruva fast fästmuttern på spännspindeln och dra åt fästmuttern med en skiftnyckel **(I)**.
8. Dra åt nivelleringskruvarna jämnt tills hjulstativen står rakt på ett fast underlag **(II)**.
9. Sätt dit vajerstyrningsenheten med en klämma på stativet och rikta in enheten.
10. Dra åt klämskruven på vajerstyrningsenheten med en skiftnyckel **(III)**.

7.1.5 Ansluta ström, vatten och tryckluft

Se till att huvudströmbrytaren står i läge **AV** och att **NÖDSTOPPET** har aktiverats.

i Kylvattenventilen är öppen när drivenheten är avstängd. Om du vill avbryta kylvattenflödet när drivenheten är avstängd stänger du kylvattenventilen för hand.



1. Ställ upp drivenheten på arbetsplatsen. → Sidan 22



2. Anslut en kylvattenslang till anslutningen på drivenheten och till vattenförsörjningen på arbetsplatsen.
3. Anslut de båda kylvattenslangarna till fördelare **(A)** och **(B)**.
4. Dra kylvattenslangarna till sågstället och anslut dem till de flexibla kylvattenmunstyckena.
5. Öppna vattenventilerna på fördelarna.
6. Öppna vattentillförseln på arbetsplatsen.



Vattnet kan flöda fritt när huvudströmbrytaren står i läge **AV**.

7. Placera kompressorn i närheten av drivenheten.
 - ▶ Kompressorn ska placeras där den inte riskerar att bli blöt.
8. Anslut kompressorn till drivenheten med tryckluftsslangen.
9. Ordna strömtillförseln och slå på kompressorn.
 - ▶ Observera anvisningarna i kompressorns bruksanvisning (max. 10 bar).
10. Ta bort skyddshöljet från elanslutningen genom att vrida moturs så att säkerhetshylsan lossnar.
11. Anslut drivenheten till strömkällan med lämplig kabel.

7.2 Koppla in fjärrstyrningen DST WRC-CA



Drivenheten måste vara ansluten till elnätet för att kunna kopplas ihop med fjärrstyrningen DST WRC-CA.

1. Ta bort skyddslocket från drivenhetens anslutning.
2. Sätt i fjärrstyrningskabelns kontakt i anslutningsuttaget och skruva åt säkringshylsan.
 - ▶ Säkringen sitter som den ska om den hakar i med ett klick.
3. Sätt i fjärrstyrningskabelns kontakt i anslutningsuttaget på fjärrstyrningen.
4. Ställ drivenhetens huvudströmbrytare i läge **TILL**.
5. Ställ fjärrstyrningens huvudströmbrytare i läge **TILL**.
6. Följ installationsanvisningarna på bildskärmen.
7. Läs motsvarande kapitel om **Vajersågens lägen** i bruksanvisningen till fjärrstyrningen DST WRC-CA.

7.3 Diamantvajer

7.3.1 Montera vajerkoppling och koppla ihop diamantvajer

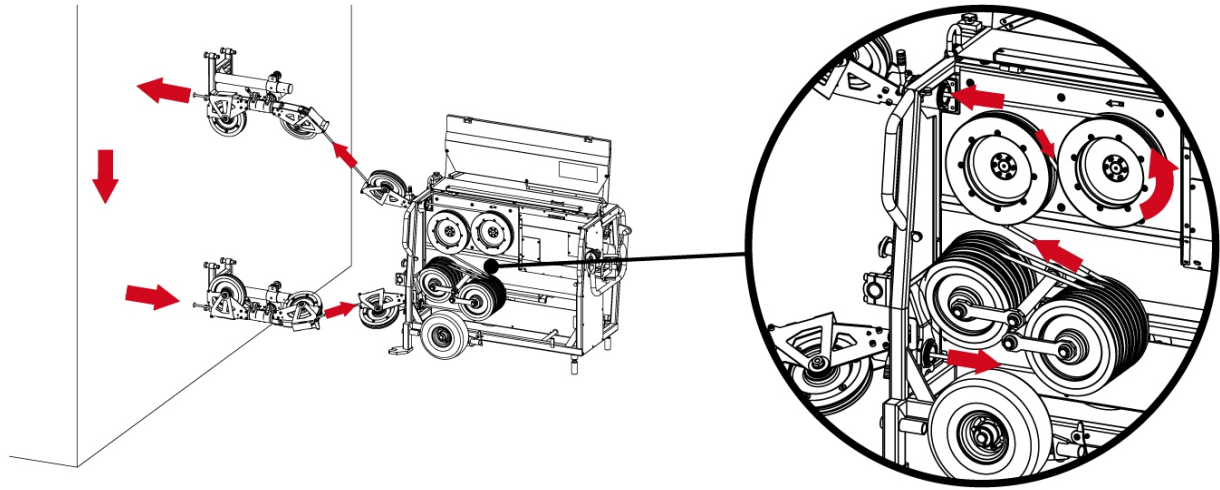


Läs och följ anvisningarna i bruksanvisningen till diamantvajern och vajerkopplingen.

7.3.2 Diamantvajermatning och sågriktning

Bilden visar diamantvajerns förlopp genom objektet och drivenheten i sågriktningen.



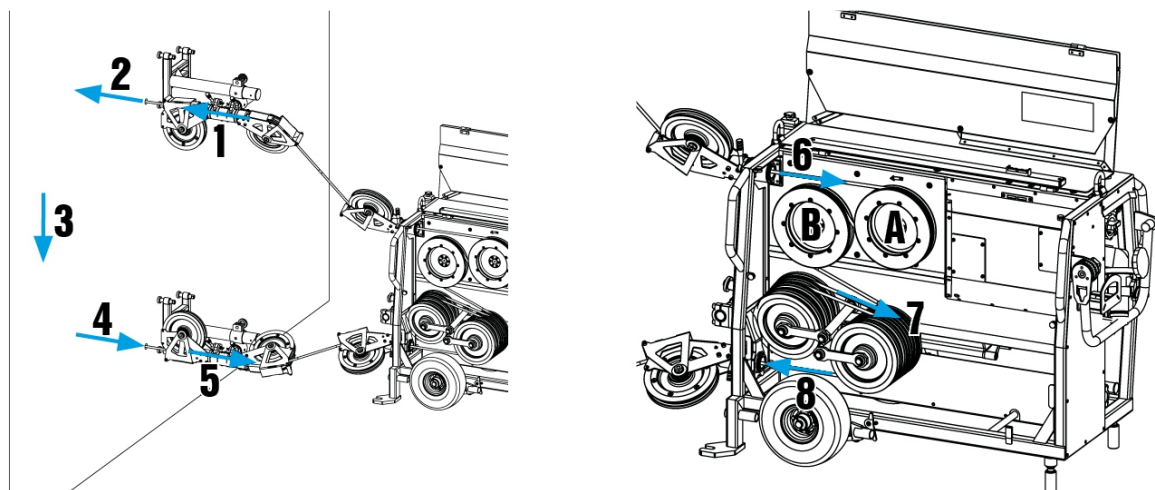


i Använd styrhjulen för att styra diamantvajern och minska de fria vajerlängderna till ett minimum.

Längden och höjden på vajerns snittvinkel påverkar diamantvajerns hastighet och livslängd.

Observera snittriktningens indikering på diamantvajern. Du kan även känna igen snittriktningen på pärlornas koniska form. Sidan med smal diameter pekar alltid mot snittriktningen.

7.3.3 Trä diamantvajern



1. Innan du beträder riskområdet måste du trycka in **NÖDSTOPPET** eller **PÅ/AV**-knappen på fjärrkontrollen.
2. Trä diamantvajern genom hjulstativets hålaxel (slaksidan) **(1)**.
3. Trä diamantvajern genom det första genomgångshålet på objektet som ska sågas **(2)**.
4. Dra diamantvajern från baksidan av det objekt som ska såga och genom det andra genomgångshålet **(3)**.
5. Trä diamantvajern genom hjulstativets hålaxel (spännsidan) **(4)**.
6. Öppna drivenhetens hölje.
7. Trä diamantvajern genom styrhjulets hålaxel (slaksidan) **(6)**.
8. Lägg diamantvajern medurs runt drivhjulet **(A)**.
9. Lägg diamantvajern moturs runt det andra drivhjulet **(B)**.
 - ▶ Diamantvajern ligger nu som ett s runt drivhjulen.



10. Lagg diamantvajern på den vajermagasinsnivå som krävs för vajerlängden (7).

- i** Tänk på riktningen när du lägger dit vajern på vajermagasinsnivån!
För att kunna utnyttja vajermagasinet fulla kapacitet behöver du ställa in drivenheten så att endast den första vajermagasinsnivån måste fyllas på till en början.
- För mycket diamantvajern över → Korta diamantvajern eller placera drivenheten längre bort från det objekt som ska sågas.
 - För lite diamantvajer över → Använd en längre diamantvajer eller placera drivenheten närmare det objekt som ska sågas.

11. Trä diamantvajern genom styrhjulets hållaxel (spännsidan) (8).

12. Vrid diamantvajern moturs, 1 till 1,5 varv per meter.

- i** Genom att vrida diamantvajern slits den jämnt.
Du kan förenkla vridningen genom att binda en ögla i vajerändan och använda ögla till hjälp när du vrider.

13. Koppla samman vajerändarna med en vajerkoppling.

- ▶ Observera tillverkarens specifikationer och monteringsanvisningar!

14. Lossa klämskruven på styrhjulet (spännsidan) och placera styrhjulet så att det ligger i linje med diamantvajern.

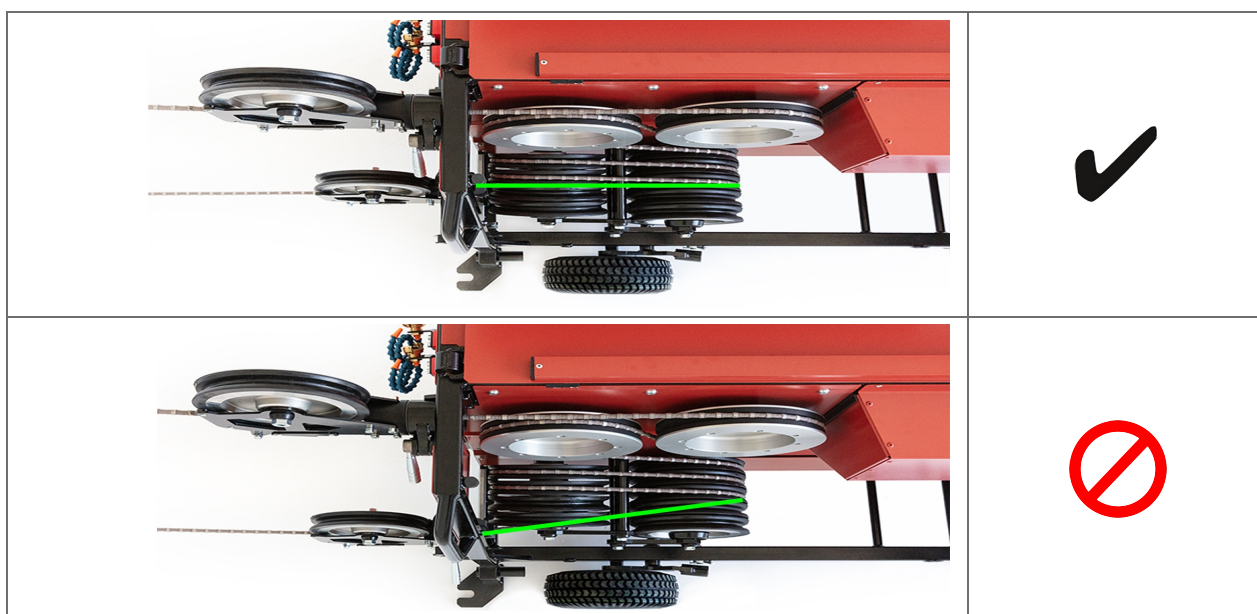
- ▶ Markeringsskåror visar vajermagasinsnivåns position och underlättar inriktningen.

15. Kontrollera att vajern ligger korrekt i spåren på drivhjulen, magasinshjulen och styrhjulen.

16. (arbetsmoment för två personer) Kontrollera att diamantvajern rör sig smidigt genom att dra diamantvajern fram och tillbaka för hand.

- ▶ Diamantvajern rör sig obehindrat → Kanterna runt genomgångshålet är tillräckligt avrundade!
- ▶ Diamantvajern går trögt → Runda av kanterna runt genomgångshålet lite till!

7.3.4 Kontroll av diamantvajerns/styrhjulets inriktning (slaksidan)



7.3.5 Spänna diamantvajern

1. Placera diamantvajern på drivhjulen och mata in i vajermagasinet. → Sidan 25
2. Ställ huvudströmbrytaren i läge **TILL**.
3. Slå på tryckluftskompressorn.



4. Spänn åt diamantvajern genom att trycka på knappen **Vajerspänning** på drivenheten.
5. Rikta in alla styrhjul på drivenheten mot styrhjulen på hjulstativen.
6. Kontrollera att diamantvajern ligger i mitten av spåren på drivhjulen, magasinshjulen och styrhjulen.
7. Kontrollera hela vajerdragningen.
8. Skjut startspärren hela vägen mot tryckluftscylindern och kläm fast startspärren ordentligt.

7.3.6 Ställa in kylning av diamantvajer

i Motorerna måste kylas ner även vid torrsågning. Använd en sluten vattenkrets och led bort vattnet till ett avlopp eller en behållare.
Allteftersom sågningen fortskrider kan det bli nödvändigt att justera vattenmunstyckena på nytt.

1. Koppla samman tilloppsledningen med vattenmunstyckena.
2. Koppla samman tilloppsledningen med anslutningarna på drivenheten.
3. Sätt dit vattenmunstyckena (på framsidan av objektet).
4. Rikta in munstyckena mot den punkt där diamantvajern skär in i objektet.
 - ▶ Kylvattnet måste rinna från diamantvajern och in i genomgångshålet.
5. Placera vattenmunstyckena (baksidan av det objekt som ska sågas).
6. Rikta in munstyckena mot den punkt där diamantvajern skär in i objektet.
 - ▶ Kylvattnet måste rinna från diamantvajern och in i genomgångshålet.

7.3.7 Montera skyddskåpor

i Beträd endast riskområdet om du har aktiverat **NÖDSTOPPET** eller tryckt in på/avknappen på fjärrkontrollen.
Använd alltid vajerskydden om det är möjligt. Det ökar säkerheten på arbetsplatsen.

- ▶ Observera monteringsanvisningarna i bruksanvisningen till skyddshöljerna.



8 Användning

8.1 Kontroller före sågning

Innan du startar vajersågen måste du gå igenom följande säkerhetsfrågor:

- ▶ Har riskområdena markerats på ett tydligt sätt och är det säkert att ingen kan beträda riskområdet under drift?
- ▶ Har skydden monterats?
- ▶ Har erforderliga stöd och skydd monterats korrekt?
- ▶ Har de enskilda delarna på utrustningen monterats ordentligt?
- ▶ Har diamantvajern monterats i matningsriktningen och kan den dras lätt genom snittet för hand?
- ▶ Har styrhjul riktats in i linje med diamantvajern?
- ▶ Har matningscylindern tillräckligt med fri slaglängd och är startspärren korrekt inställd?
- ▶ Är ström-, vatten- och tryckluftsförsörjningen korrekt ansluten, dragen och låst?



- ▶ Är vattenmunstyckena korrekt placerade (vattnet ska rinna ner i snittet från diamantvajern)?
- ▶ Motsvarar ström- och vattenanslutningen kraven?

8.2 Starta och köra drivenheten

i Följande förutsättningar måste vara uppfyllda innan du påbörjar sågförloppet:

- ✓ Drivenhetens och fjärrstyrningens huvudströmbrytare står i läge **TILL**.
- ✓ Kontrolllampan på drivenheten och fjärrstyrningen lyser grön.
- ✓ Tryckluftssystemet är anslutet och trycksatt.
- ✓ Tillloppsledningen är ansluten och förses med kylvatten.

1. Ställ huvudströmbrytaren i läge **TILL**.
2. Slå på fjärrstyrningen DST WRC-CA.
3. Lämna riskområdet.
4. Frisläpp **NÖDSTOPPET** på fjärrstyrningen.
5. Bekräfta identifieringen med fjärrstyrningen.
6. Välj aktuell vajermagasinsnivå.
 - ▶ Magasinnivån motsvarar antalet magasinshjulspår som används.
7. Godkänn de varvtals- och tryckvärden som föreslås eller justera värdena.
8. Tryck och håll inne startknappen på fjärrstyrningen i tre sekunder.
 - ▶ Drivenheten startar.
 - ▶ Tillloppsledningen slås på.

i Detaljerad information om inställningar och drift finns i bruksanvisningen till fjärrstyrningen DST WRC-CA.

8.3 Under drift av vajersågen

⚠ FARA

Risk för svåra personskador! Risk för personskada vid beträdelse av riskområdet eller till följd av oförutsedda situationer.

- ▶ Tryck omedelbart på **NÖDSTOPP** om en farlig, oförutsedd eller kritisk situation uppstår (t.ex. om diamantvajern hoppar av ett styrhjul eller en person beträder riskområdet).
- ▶ Innan du beträder riskområdet måste du trycka in **NÖDSTOPPET** eller **PÅ/AV**-knappen på fjärrkontrollen.

Stå utanför riskområdet när sågen är i drift och håll koll på följande:

- Riskområdet
- Vajerstyrningen och eventuella vibrationer
- Snittparametrarna på displayen (ingångsström, matningstryck och vajerns hastighet)
- Vattenkylning på diamantvajern

i Om diamantvajern vibrerar för mycket under drift kontrollerar du styrhjulens inriktning och justerar vajerns hastighet och matningstrycket vid behov.

Mot slutet av snittet planar sågbågen ut och då minskar diamantvajerns anpressningskraft och snittprestanda. Öka matningstrycket vid behov eller ställ in vajerstyrningen så att du får en snävare sågbåge.



Riktvärden för såghastighet (betong)

i Välj en matningstrycknivå där strömeffekten ligger på 80-100%.

Driftläge	Rekommenderad såghastighet
Vått	20 m/s ...28 m/s
Torr	10 m/s ... 15 m/s

Anvisningar för kylning av diamantvajern

Driftläge	Kylning	Kommentar
Vått	ca 5–8 liter vatten per minut	Justera vattenmunstyckena vid dammutveckling.
Torr	Luftkylning Ju längre diamantvajer, desto effektivare luftkylning.	Håll koll så att inte diamantvajern blir för varm. Använd ett lämpligt dammutsug, för att kyla diamantvajern vid behov.

8.4 Växla magasinnivå

i Om cylindern når maximal slaglängd är vajermagasinet fullt och då måste du fylla på en ny magasinnivå. Drivenheten har en gränslägesbrytare som stoppar driften automatiskt när gränsen nås.

- Ventilpositionen (tryckluftskompressor) stannar kvar på **Köra ut cylinder**.
- Vattentillförseln stängs av (om vattentillförseln står i läget **AUTO** eller **MANUELL**). Ett meddelande visas på displayen till fjärrstyrningen DST WRC-CA.

1. Innan du beträder riskområdet måste du trycka in **NÖDSTOPPET** eller **PÅ/AV**-knappen på fjärrkontrollen.
2. Öppna drivenhetens hölje.
3. Ställ ventilen i neutralläget genom att trycka på knappen **Vajerspänning** på drivenheten.
4. Tryck och håll inne knappen **Vajerspänning** tills tryckluftscylindern står i neutralläge.

i Tryckluftscylindern körs in så länge knappen **Vajerspänning** trycks in eller tills cylindern når anslaget. När knappen **Vajerspänning** släpps stannar tryckluftscylindern i det aktuella läget.

5. Lägg diamantvajern på nästa magasinnivå.
6. Justera styrhjulets läge (spännsidan) efter den nya magasinnivån.
7. Spänn åt vajern med knappen **Vajerspänning**.
8. Kontrollera att vajern ligger korrekt i spåren på styrhjulen och magasinshjulen.
9. Stäng drivenhetens hölje.
10. Lämna riskområdet.
11. Frisläpp **NÖDSTOPPET** på fjärrstyrningen.
12. Ställ in den aktuella magasinnivån på fjärrstyrningen.
13. Återuppta sågningen. → Sidan 28


8.5 Stänga av drivenheten (avbryta sågningen)

1. Om vajersågen befinner sig i **AUTO**-läget aktiverar du läget via fjärrstyrningen.
2. Minska varvtalet.



3. Minska trycket.
4. Stäng av vattentillförseln och drivenheten via fjärrstyrningen.

8.6 Stänga av drivenheten (avsluta sågningen)

1. Om vajersågen befinner sig i **AUTO**-läget aktiverar du läget  via fjärrstyrningen.
2. Minska varvtalet.
3. Minska trycket.
4. Stäng av motorn.
 - ▶ Vattentillförseln stängs av (om vattentillförseln står i läget **AUTO**).
5. Innan du beträder riskområdet måste du trycka in **NÖDSTOPPET** eller **PÅ/AV**-knappen på fjärrkontrollen.
6. Ställ cylindern i neutralläget genom att trycka på knappen **Vajerspänning**.
7. Ställ huvudströmbrytaren i läge **FRÅN**.
8. Lokalisera vajerkopplingen och öppna den.
9. Ta ut diamantvajern ur drivenheten.
10. Rengör drivenheten och hjulstativen. → Sidan 30
11. Sätt magasinshjulen i transportläge och fixera dem med ett spännband.
12. Demontera hjulstativen.

9 Skötsel och underhåll

VARNING

Risk för elstötar! Vid skötsel och underhåll finns risk för svåra person- och brännskador om elkontakten inte dras ur.

- ▶ Dra alltid ur elkontakten före skötsel- och underhållsarbete.

Underhåll

VARNING

Risk för elstöt! Felaktigt utförda reparationer på elektriska delar kan leda till svåra skador och brännskador.

- ▶ Reparationer på de elektriska delarna får endast utföras av behörig fackman.
- Kontrollera regelbundet att inga synliga delar har skadats och att alla reglage fungerar som de ska.
- Använd inte produkten om den uppvisar skador eller funktionsstörningar. Skicka den direkt till **Hilti**-service för reparation.
- Efter att skötsel- och underhållsarbete utförts ska alla skyddsanordningar alltid monteras och kontrolleras.

 Använd endast originalreservdelar och förbrukningsmaterial för säker drift. Godkända reservdelar, förbrukningsmaterial och tillbehör till din produkt från oss hittar du i närmaste **Hilti Store** eller på: **www.hilti.group**.

9.1 Rengöra drivenheten

FÖRSIKTIGHET

Risk för elstöt! Inträngande vatten kan leda till livsfarliga elstötar.

- ▶ Koppla alltid bort strömförsörjningen innan du rengör drivenheten.

Observera följande anvisningar vid rengöring:





- Rengör drivenheten med rinnande vatten med lågt tryck (t.ex. med en vattenslang).
- Fjärrstyrningen, tryckluftskompressorn och kontaktdon får inte rengöras med rinnande vatten.
- Rengör även drivenheten och hjulstativen mellan enstaka sågetapper vid behov. Vänta inte för länge med att rengöra enheten eftersom sågslam torkar in snabbt.
- Inspektera drivenheten och hjulstativen visuellt vid varje rengöring för att kontrollera att de inte har skador samt se till att alla rörliga delar kan röra sig obehindrat. Byt skadade och defekta delar omgående för att förhindra olyckor och efterföljande skador.

1. Ställ huvudströmbrytaren i läge **FRÅN**.
2. Dra ut elkontakten ur strömförsörjningen.
3. Ta bort klibbiga rester från höljet.
4. Öppna drivenhetens hölje.
5. Rengör magasinshjulen och drivhjulen.
6. Rengör tryckluftscylindern och styrningsenheten.

9.2 Blåsa ur vattenrester ur kylvattenkretsen och motorerna



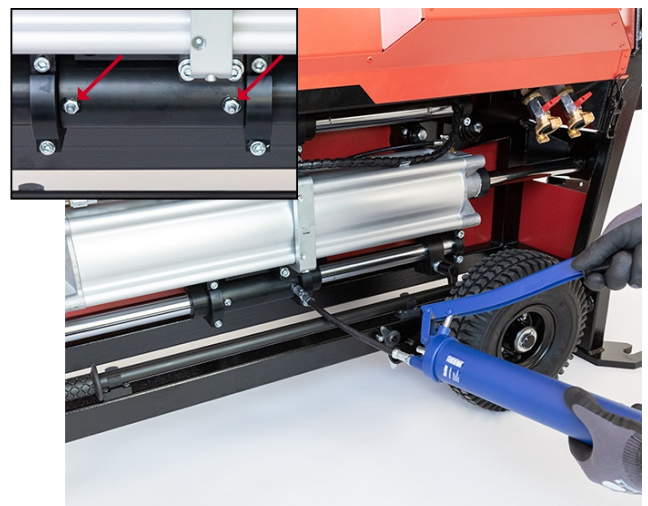
Vid temperaturer under 4 °C måste vattnet i vattenkretsen blåsas ut med tryckluft före förvaring eller längre arbetspauser än en timme.

1. Ta bort tilloppsledningen och avloppsledningen från drivenheten.
2. Öppna vattenventilen på fördelarna.
3. Blås igenom tilloppsledningen på drivenheten med tryckluft.
 - ▶ Blås igenom drivenheten med tryckluft tills det inte längre kommer ut något vatten.

9.3 Utföra underhåll



Observera anvisningarna i bruksanvisningen till fettpressen.



1. Placera tryckluftscylindern så att kolvstången är helt utdragen.
2. Rengör kolvstången med en trasa och **Hilti** sprej.
3. Rör kolven så att du även kan rengöra de delar som skymms av styrlagren.
4. Anslut fettpressens slang till smörjnippeln.



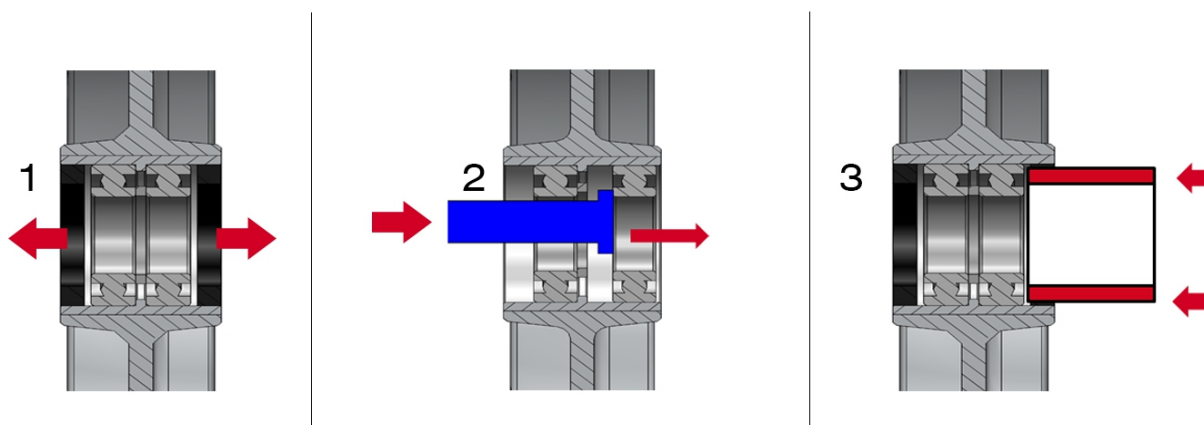
5. Pressa in smörjmedel i de 2 smörjnipplarna.

i Pressa in smörjmedel tills det börjar tränga ut smörjmedel från kolvstången. På så sätt rengörs lagren.



6. Smörj styrhjulen på drivenheten och hjulstativen.

9.4 Byta gummihjul på hjulstativen med enkla hjulpar DSW-SPP 240



1. Demontera hjulen.
2. Ta bort de slitna tätningsringarna (två st.) **(1)**.
3. Ta bort kullagren genom att trycka inifrån och ut med lämpligt verktyg **(2)**.
4. Pressa in de nya kullagren **(3)**.

i Kontrollera att kullagren sitter som de ska innan du trycker till.
Tryck enbart inpressningsverktyget mot kullagrets yttre ring.

5. Tryck dit de nya tätningsringarna.
6. Smörj in tätningsringarna med fett.
7. Lossa fixeringsringen med en av skruvarna (åtta st. TX 45).
8. Ta bort de slitna gummihjulen.
9. Rengör kontaktytan på hjulaxeln och fixeringsringen.
10. Sätt dit de nya hjulen och fixeringsringen.
11. Dra åt fixeringsringen med en av skruvarna (åtta st. TX 45) med 25 Nm.
 - ▶ Hjulet är i ordningställt och klart för montering.



10 Transport och förvaring

Transport

- ▶ Använd de avsedda handtagen för att transportera. Håll alltid handtagen rena och fria från fett.
- ▶ Undvik att lyfta och bära tung last. Använd lämpliga lyft- och transporthjälpmiddel och dela vid behov upp tung last på flera personer.
- ▶ Se till att produkten är stabilt placerad under transport. Säkra verktyget och dess delar vid transport så att de inte kan glida och falla ner.
- ▶ Krantransport av verktyget får endast ske med godkända lyftdon som fästs på de särskilt avsedda ställena. Se före transporten till att alla avtagbara delar är fastsatta ordentligt, att drivenheten är låst och att ändstoppet är monterat. Uppehåll dig aldrig under hängande last.
- ▶ Kontrollera alltid att inga synliga delar har skadats under transporten och att reglagen fungerar som de ska.

Förvaring

- ▶ Förvara alltid produkten med nätkontakten utdragen.
- ▶ Tänk på att verktyget kan välta. Ställ alltid verktyget på ett jämnt, fast underlag. Stötta vajersågen extra mot underlaget med hjälp av de framåtriktade svängbara hjulen.
- ▶ Förvara produkten torrt och utom räckhåll för barn och obehöriga personer.
- ▶ Kontrollera att inga synliga delar har skadats och att reglagen fungerar som de ska efter att produkten förvarats under en längre tid.

10.1 Transportera drivenheten

VARNING

Risk för personskada! En drivenhet som inte har spänts fast under transport kan orsaka skador.

- ▶ Om du ska transportera drivenheten på släpvagn eller i skåpbil ska hjulen fällas upp och drivenheten och andra komponenter ska spännas fast med spännband.



Använd lämpliga lyftdon (t.ex. gaffeltruck, kran) eller vinsch vid i- och urlastning av fordon eller släpvagn.

Magasinhjulen kan säkras med medföljande spännband under transport.

Använd transportöglorna vid kranlyft.



1. Lossa spärren till transporthandtaget.



2. Fäll ut transporthandtaget till horisontellt läge.
 - ▶ Spärrrens kuggar ligger an mot varandra.
3. Dra åt spärren till transporthandtaget.
4. För in spaken i fästet på vridmekanismen.
5. Lossa spärrhaken och fäll ner hjulet med spaken.
 - ▶ Spärrhaken har hakat i igen.
6. Upprepa samma steg på andra sidan.
 - ▶ Nu kan drivenheten transporteras.



Drivenheten kan i svåråtkomliga utrymmen även transporteras av två personer.



7. Håll i drivenheten i de avsedda transporthandtagen.

11 Tabell över störningar

Fel	Möjlig orsak	Lösning
Vajersågen startar inte.	För vassa kanter på det objekt som ska sågas.	▶ Bryt kanterna med lämpligt verktyg och slipa först vajern för hand.
	En ny vajer har fastnat i ett snitt som har gjorts med en gammal vajer.	▶ Avsluta snittet med den gamla vajern eller använd en tunnare vajer. ▶ Borra ett extra hål som den nya vajern kan träs igenom.
	Vajern har för lång kontaktyta mot betongen.	▶ Montera fler brythjul eller utlösningshjul.
	För hög vajerspänning.	▶ Minska vajerspänningen med hjälp av lufttrycksventilen.
	Montera vajern mot matningsriktningen.	▶ Kontrollera vajerns matningsriktning.
	Defekt vajer.	▶ Byt ut vajern.
Drivhjulet slirar/vajern tas inte med.	För låg vajerspänning.	▶ Öka vajerspänningen.
	Drivhjulet är för slitet.	▶ Byt ut drivhjulet.



Fel	Möjlig orsak	Lösning
Vajern hoppar av drivhjulet eller styrhjulet vid start.	Startspärren användes inte.	▶ Använd startspärren (lås klämhylsan direkt bakom tryckluftscylindern.).
	Montera vajern mot matningsriktningen.	▶ Kontrollera vajerns matningsriktning.
Vajern slits ojämnt/på en sida.	Vajern har inte vridits före kopplingen.	▶ Vrid vajern ca 1–1,5 varv per meter åt vänster med blicken mot snittytan. Vrid vajern på nytt med ett annat antal varv efter varje större snitt .
Vajerbrott direkt bakom låset.	Spetsvinklig retur på vajern vid kanten på det objekt som ska sågas.	▶ Montera extra styrvalsar för att plana ut returvinkeln.
	Materialförslitning på vajern på grund av lång användning och åldrande.	▶ Använd en ny vajer.
	Materialförslitning på vajern på grund av stark böjning av vajern vid kopplingen.	▶ Minska vajerns böjning med en ledkoppling.
Vajern dras ur sin fastpressning.	Presstång med för låg presskraft.	▶ Använd en presstång med en kraft på minst 8 t.
	Felaktiga eller slitna pressbackar.	▶ Kontrollera pressbackarna och byt ut dem vid behov.
	Vajern har inte skjutits in tillräckligt långt i kopplingen.	▶ Skjut in vajern hela vägen till det främre anslaget i kopplingen. ▶ Kapa vajern ordentligt och rent.
Vajern slår och vibrerar väldigt mycket.	För låg vajerspänning.	▶ Öka vajerspänningen.
	Avståndet mellan styrhjulen är för stort (för lång fri vajerlängd).	▶ Montera flera hjulstativ för att minska vajerlängden. ▶ Ställ sågen närmare skärsnittet. ▶ Montera en kortare vajer.
	Spåren mellan vajerstyrningen och de svängbara hjulen ligger inte i linje med varandra.	▶ Ställ in de svängbara hjulen så att de ligger i linje med brythjulen.
Vajern vibrerar väldigt mycket och med hög frekvens.	Vajerspänningen är för hög i förhållande till snittets längd.	▶ Förläng snittet. ▶ Minska vajerspänningen.
	Felaktigt varvtal.	▶ Ställ in korrekt varvtal.
Vajern är för sliten.	För låg såghastighet resp, för lågt varvtal.	▶ Öka varvtalet resp. såghastigheten.
	Vajern kyls inte tillräckligt.	▶ Kontrollera att en tillräcklig mängd vatten når snittet.



Fel	Möjlig orsak	Lösning
Vajern är för sliten.	För kort snitt-/kontaktyta.	▶ Förläng snitt-/kontaktytan.
	Vajerspänningen är för hög i förhållande till snittets längd.	▶ Förläng snittet. ▶ Minska vajerspänningen.
	Väldigt nötande material.	▶ Använd andra vajersågs-specifikationer.

12 Felkoder



Notera den felkod som visas när du ska kontakta **Hilti** Service. Det underlättar vid felsökning och åtgärdandet av felet.

Fel	Möjlig orsak	Lösning
Er100: Tappad anslutning till parkopplad enhet.	Den parkopplade enheten är inte påslagen eller befinner sig utanför räckvidden.	▶ Slå på den parkopplade enheten.
		▶ Minska avståndet mellan fjärrstyrningen och drivenheten.
Er200: Vajermagasin fullt.	Tryckluftscylindern är utdragen maximalt.	▶ Stoppa sågningen och växla magasinnivå. → Sidan 29
		▶ Korta ner diamantvajern.
		▶ Placera drivenheten längre bort från sågområdet.
Er202: Öppna vajermagasinskyddet.	Vajermagasinskyddet är inte stängt.	▶ Stäng drivenhetens hölje.
Er204: Elektriskt fel.	Fel på elektroniken.	▶ Stäng av produkten och slå sedan på den igen.
		▶ Kontakta Hilti -service.
Er205: Fel i frekvensomriktaren.	Fel i frekvensomriktaren.	▶ Stäng av produkten och slå sedan på den igen.
		▶ Kontakta Hilti -service.
Er206: För hög spänning.	Strömförsörjningens spänning ligger över det godkända området.	▶ Byt till en strömkälla med godkända spänningvärden.
		▶ Kontakta elektrikern på byggarbetsplatsen.
Er207: Säkerhetsfrånkoppling p.g.a. överbelastning.	Kontinuerlig överbelastning av drivenheten.	▶ Se till att diamantvajern kan röra sig fritt genom snittet.
		▶ Minska motorbelastningen.
Er208: För låg spänning.	Strömförsörjningens spänning ligger under det godkända området.	▶ Byt till en strömkälla med godkända spänningvärden.



Fel	Möjlig orsak	Lösning
Er208: För låg spänning.	Strömförsörjningens spänning ligger under det godkända området.	▶ Använd en kortare anslutningskabel med större area.
		▶ Kontakta elektrikern på byggarbetsplatsen.
Er209: Säkerhetsfrånkoppling p.g.a. för hög temperatur.	Drivenhetens och elektronikens temperatur ligger utanför godkänt område.	▶ Kyl ner drivenheten med rinnande kylvatten.
		▶ Öka kylvattenflödet.

13 Avfallshantering

Hilti-verktyg är till stor del tillverkade av återvinningsbara material. En förutsättning för återvinning är att materialen separeras på rätt sätt. I många länder kan du lämna in ditt uttjänta verktyg så att **Hilti** tar hand om det. Hör efter med **Hiltis** kundtjänst eller din kontaktperson.



- ▶ Kasta inte elverktyg, elektronisk apparatur och batterier i hushållssoporna.

14 Tillverkargaranti

- ▶ Vänd dig till din lokala **Hilti**-representant om du har frågor om garantivillkoren.







Hilti Corporation
Feldkircherstraße 100
9494 Schaan | Liechtenstein

Designation: Wire Saw

DSW 1510-CA (01)

2006/42/EC	EN 15027	EN 300328 V 2.1.1
2011/65/EU	EN 60204-1	EN 301489-1 V2.2.0
2014/53/EU		EN 301489-17 V3.2.0
		EN 62311: 2008

A handwritten signature in blue ink, appearing to read "Tahar Zrilli".

Dr. Tahar Zrilli
Head of Quality and Process Management
Business Area Electric Tools & Accessories

Schaan, 16.04.2021

A handwritten signature in blue ink, appearing to read "Johannes Wilfried Huber".

Johannes Wilfried Huber
Senior Vice President
Business Unit Diamond



Hilti Corporation

LI-9494 Schaan

Tel.:+423 234 21 11

Fax:+423 234 29 65

www.hilti.group



2238917