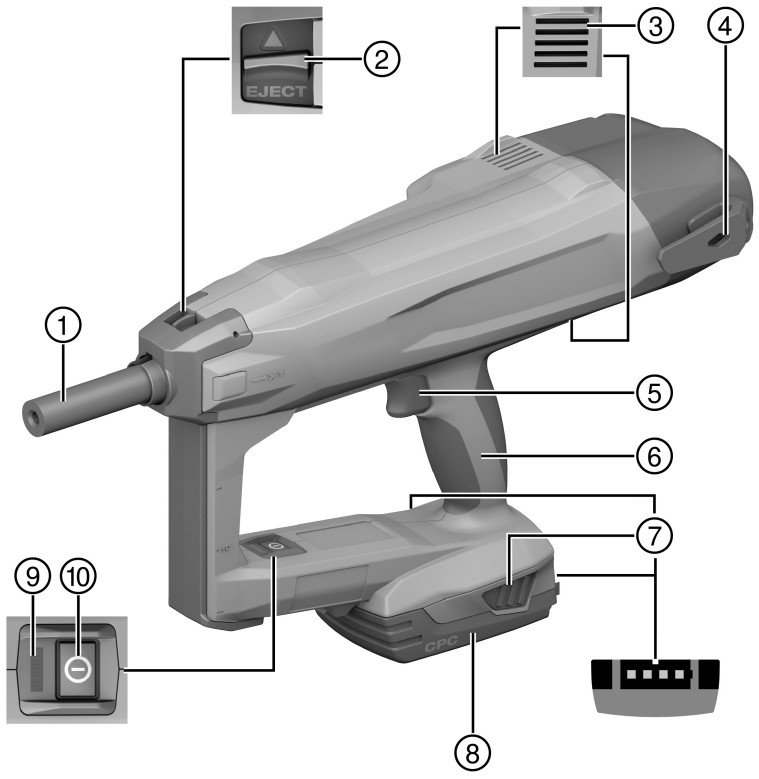


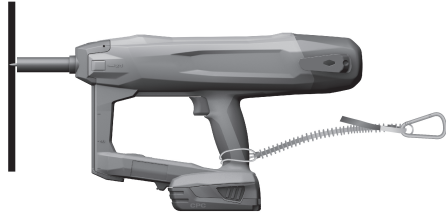


Deutsch	1
English	12
Français	24
Italiano	36
Español	47
Português	60
Nederlands	72
Dansk	83
Svenska	95
Norsk	106
Suomi	117
Ελληνικά	128
Magyar	141
Polski	152
Česky	165
Slovenčina	176
Slovenščina	187
Български	199
Türkçe	211
عربي	223
日本語	235
한국어	246
Русский	257
繁體中文	270
中文	280

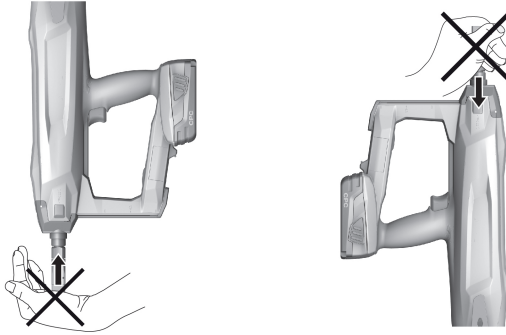
BX 3-SCT



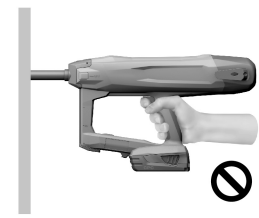
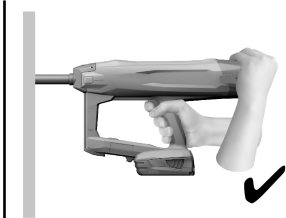
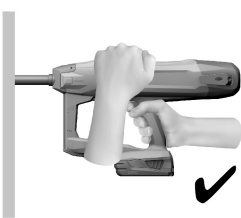
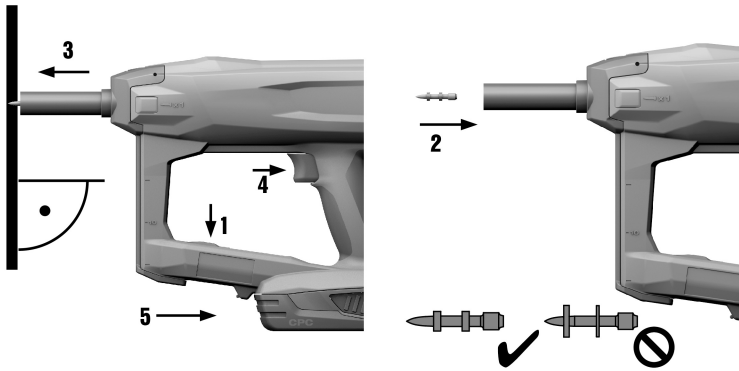
2



3



4



BX 3-SCT

de	Original-Bedienungsanleitung	1
en	Original operating instructions	12
fr	Notice d'utilisation originale	24
it	Manuale d'istruzioni originale	36
es	Manual de instrucciones original	47
pt	Manual de instruções original	60
nl	Oorspronkelijke handleiding	72
da	Original brugsanvisning	83
sv	Originalbruksanvisning	95
no	Original bruksanvisning	106
fi	Alkuperäiset ohjeet	117
el	Μετάφραση οδηγιών χρήσης από το πρωτότυπο	128
hu	Eredeti használati utasítás	141
pl	Oryginalna instrukcja obsługi	152
cs	Originální návod k obsluze	165
sk	Originálny návod na obsluhu	176
sl	Originalna navodila za uporabo	187
bg	Оригинално Ръководство за експлоатация	199
tr	Orijinal kullanım kılavuzu	211
ar	دليل الاستعمال الأصلي	223
ja	オリジナル取扱説明書	235
ko	오리지널 사용 설명서	246
ru	Перевод оригинального руководства по эксплуатации	257
zh	原始操作說明	270
cn	原版操作说明	280

Original-Bedienungsanleitung

1 Angaben zur Bedienungsanleitung

1.1 Zu dieser Bedienungsanleitung

- Lesen Sie vor Inbetriebnahme diese Bedienungsanleitung durch. Dies ist Voraussetzung für sicheres Arbeiten und störungsfreie Handhabung.
- Beachten Sie die Sicherheits- und Warnhinweise in dieser Bedienungsanleitung und auf dem Produkt.
- Bewahren Sie die Bedienungsanleitung immer am Produkt auf und geben Sie das Produkt nur mit dieser Bedienungsanleitung an andere Personen weiter.

1.2 Zeichenerklärung

1.2.1 Warnhinweise

Warnhinweise warnen vor Gefahren im Umgang mit dem Produkt. Folgende Signalwörter werden verwendet:

GEFAHR

GEFAHR !

- ▶ Für eine unmittelbar drohende Gefahr, die zu schweren Körperverletzungen oder zum Tod führt.

WARNUNG

WARNUNG !

- ▶ Für eine möglicherweise drohende Gefahr, die zu schweren Körperverletzungen oder zum Tod führen kann.





VORSICHT

VORSICHT !

- ▶ Für eine möglicherweise gefährliche Situation, die zu Körperverletzungen oder zu Sachschäden führen kann.


1.2.2 Symbole in der Dokumentation

Folgende Symbole werden in dieser Dokumentation verwendet:

	Vor Benutzung Bedienungsanleitung lesen
	Anwendungshinweise und andere nützliche Informationen
	Umgang mit wiederverwertbaren Materialien
	Elektrogeräte und Akkus nicht in den Hausmüll werfen

1.2.3 Symbole in Abbildungen

Folgende Symbole werden in Abbildungen verwendet:

2	Diese Zahlen verweisen auf die jeweilige Abbildung am Anfang dieser Anleitung
3	Die Nummerierung gibt eine Abfolge der Arbeitsschritte im Bild wieder und kann von den Arbeitsschritten im Text abweichen
⑪	Positionsnummern werden in der Abbildung Übersicht verwendet und verweisen auf die Nummern der Legende im Abschnitt Produktübersicht
 !	Dieses Zeichen soll ihre besondere Aufmerksamkeit beim Umgang mit dem Produkt wecken.

1.3 Produktabhängige Symbole

1.3.1 Symbole am Produkt

Folgende Symbole können am Produkt verwendet werden:



	Allgemeines Gebotszeichen
	Augenschutz benutzen
	Gehörschutz benutzen
	Schutzhelm benutzen
	Gleichstrom
	Das Gerät unterstützt NFC-Technologie, die mit iOS- und Android-Plattformen kompatibel ist.
	Verwendete Hilti Li-Ion-Akku Typenreihe. Beachten Sie die Angaben im Kapitel Bestimmungsgemäße Verwendung .
	Benutzen Sie den Akku niemals als Schlagwerkzeug.
	Lassen Sie den Akku nicht fallen. Verwenden Sie keinen Akku, der einen Schlag erhalten hat oder anderweitig beschädigt ist.
	Wenn auf dem Produkt vorhanden, wurde das Produkt von dieser Zertifizierungsstelle für den US-amerikanischen und kanadischen Markt nach den geltenden Normen zertifiziert.

1.4 Produktinformationen

Produkte sind für den professionellen Benutzer bestimmt und dürfen nur von autorisiertem, eingewiesenem Personal bedient, gewartet und instand gehalten werden. Dieses Personal muss speziell über die auftretenden Gefahren unterrichtet sein. Vom Produkt und seinen Hilfsmitteln können Gefahren ausgehen, wenn sie von unausgebildetem Personal unsachgemäß behandelt oder nicht bestimmungsgemäß verwendet werden.

Typenbezeichnung und Seriennummer sind auf dem Typenschild angegeben.

- ▶ Übertragen Sie die Seriennummer in die nachfolgende Tabelle. Die Produktangaben benötigen Sie bei Anfragen an unsere Vertretung oder Servicestelle.

Produktangaben

Typ:	BX 3-SCT
Generation:	02
Seriennummer:	

1.5 Konformitätserklärung

Der Hersteller erklärt in alleiniger Verantwortung, dass das hier beschriebene Produkt mit der geltenden Gesetzgebung und den geltenden Normen übereinstimmt. Ein Abbild der Konformitätserklärung finden Sie am Ende dieser Dokumentation.

Die Technischen Dokumentationen sind hier hinterlegt:

Hilti Entwicklungsgesellschaft mbH | Zulassung Geräte | Hiltistraße 6 | 86916 Kaufering, DE

2 Sicherheit

2.1 Allgemeine Sicherheitshinweise für Elektrowerkzeuge

⚠ WARNUNG! Lesen Sie alle Sicherheitshinweise und Anweisungen. Versäumnisse bei der Einhaltung der Sicherheitshinweise und Anweisungen können elektrischen Schlag, Brand und/oder schwere Verletzungen verursachen.

Bewahren Sie alle Sicherheitshinweise und Anweisungen für die Zukunft auf.

Arbeitsplatzsicherheit

- ▶ **Halten Sie Ihren Arbeitsbereich sauber und gut beleuchtet.** Unordnung oder unbeleuchtete Arbeitsbereiche können zu Unfällen führen.
- ▶ **Arbeiten Sie mit dem Elektrowerkzeug nicht in explosionsgefährdeter Umgebung, in der brennbare Flüssigkeiten, Gase oder Stäube befinden.** Elektrowerkzeuge erzeugen Funken, die den Staub oder die Dämpfe entzünden können.



- ▶ **Halten Sie Kinder und andere Personen während der Benutzung des Elektrowerkzeugs fern.** Bei Ablenkung können Sie die Kontrolle über das Gerät verlieren.

Elektrische Sicherheit

- ▶ **Vermeiden Sie Körperkontakt mit geerdeten Oberflächen wie Rohre, Heizungen, Herde und Kühlschränke.** Es besteht ein erhöhtes Risiko durch elektrischen Schlag, wenn Ihr Körper geerdet ist.
- ▶ **Halten Sie Elektrowerkzeuge von Regen oder Nässe fern.** Das Eindringen von Wasser in ein Elektrowerkzeug erhöht das Risiko eines elektrischen Schlages.

Sicherheit von Personen

- ▶ **Seien Sie aufmerksam, achten Sie darauf, was Sie tun und gehen Sie mit Vernunft an die Arbeit mit einem Elektrowerkzeug. Benutzen Sie kein Elektrowerkzeug wenn Sie müde sind oder unter dem Einfluss von Drogen, Alkohol oder Medikamenten stehen.** Ein Moment der Unachtsamkeit beim Gebrauch des Elektrowerkzeugs kann zu ernsthaften Verletzungen führen.
- ▶ **Tragen Sie persönliche Schutzausrüstung und immer eine Schutzbrille.** Das Tragen persönlicher Schutzausrüstung, wie Staubmaske, rutschfeste Sicherheitsschuhe, Schutzhelm oder Gehörschutz, je nach Art und Einsatz des Elektrowerkzeugs, verringert das Risiko von Verletzungen.
- ▶ **Vermeiden Sie eine unbeabsichtigte Inbetriebnahme. Vergewissern Sie sich, dass das Elektrowerkzeug ausgeschaltet ist, bevor Sie es an den Akku anschließen, es aufnehmen oder tragen.** Wenn Sie beim Tragen des Elektrowerkzeugs den Finger am Schalter haben oder das Gerät eingeschaltet an der Stromversorgung anschließen, kann dies zu Unfällen führen.
- ▶ **Entfernen Sie Einstellwerkzeuge oder Schraubenschlüssel, bevor Sie das Elektrowerkzeug einschalten.** Ein Werkzeug oder Schlüssel, der sich in einem drehenden Geräteteil befindet, kann zu Verletzungen führen.
- ▶ **Vermeiden Sie eine abnormale Körperhaltung. Sorgen Sie für einen sicheren Stand und halten Sie jederzeit das Gleichgewicht.** Dadurch können Sie das Elektrowerkzeug in unerwarteten Situationen besser kontrollieren.
- ▶ **Tragen Sie geeignete Kleidung. Tragen Sie keine weite Kleidung oder Schmuck. Halten Sie Haare, Kleidung und Handschuhe fern von sich bewegenden Teilen.** Lockere Kleidung, Schmuck oder lange Haare können von sich bewegenden Teilen erfasst werden.
- ▶ **Wenn Staubabsaug- und -auffangeinrichtungen montiert werden können, vergewissern Sie sich, dass diese angeschlossen sind und richtig verwendet werden.** Verwendung einer Staubabsaugung kann Gefährdungen durch Staub verringern.

Verwendung und Behandlung des Elektrowerkzeugs

- ▶ **Überlasten Sie das Gerät nicht. Verwenden Sie für Ihre Arbeit das dafür bestimmte Elektrowerkzeug.** Mit dem passenden Elektrowerkzeug arbeiten Sie besser und sicherer im angegebenen Leistungsbereich.
- ▶ **Benutzen Sie kein Elektrowerkzeug, dessen Schalter defekt ist.** Ein Elektrowerkzeug, das sich nicht mehr ein- oder ausschalten lässt, ist gefährlich und muss repariert werden.
- ▶ **Entfernen Sie den Akku, bevor Sie Geräteeinstellungen vornehmen, Zubehörteile wechseln oder das Gerät weglegen.** Diese Vorsichtsmaßnahme verhindert den unbeabsichtigten Start des Elektrowerkzeugs.
- ▶ **Bewahren Sie unbenutzte Elektrowerkzeuge außerhalb der Reichweite von Kindern auf. Lassen Sie Personen das Gerät nicht benutzen, die mit diesem nicht vertraut sind oder diese Anweisungen nicht gelesen haben.** Elektrowerkzeuge sind gefährlich, wenn Sie von unerfahrenen Personen benutzt werden.
- ▶ **Pflegen Sie Elektrowerkzeuge sorgfältig. Kontrollieren Sie, ob bewegliche Teile einwandfrei funktionieren und nicht klemmen, ob Teile gebrochen oder so beschädigt sind, dass die Funktion des Elektrowerkzeugs beeinträchtigt ist. Lassen Sie beschädigte Teile vor dem Einsatz des Gerätes reparieren.** Viele Unfälle haben ihre Ursache in schlecht gewarteten Elektrowerkzeugen.
- ▶ **Halten Sie Schneidwerkzeuge scharf und sauber.** Sorgfältig gepflegte Schneidwerkzeuge mit scharfen Schneidkanten verklemmen sich weniger und sind leichter zu führen.
- ▶ **Verwenden Sie Elektrowerkzeug, Zubehör, Einsatzwerkzeuge usw. entsprechend diesen Anweisungen. Berücksichtigen Sie dabei die Arbeitsbedingungen und die auszuführende Tätigkeit.** Der Gebrauch von Elektrowerkzeugen für andere als die vorgesehenen Anwendungen kann zu gefährlichen Situationen führen.

Verwendung und Behandlung des Akkuwerkzeugs

- ▶ **Laden Sie die Akkus nur in Ladegeräten auf, die vom Hersteller empfohlen werden.** Für ein Ladegerät, das für eine bestimmte Art von Akkus geeignet ist, besteht Brandgefahr, wenn es mit anderen Akkus verwendet wird.
- ▶ **Verwenden Sie nur die dafür vorgesehenen Akkus in den Elektrowerkzeugen.** Der Gebrauch von anderen Akkus kann zu Verletzungen und Brandgefahr führen.



- ▶ **Halten Sie den nicht benutzten Akku fern von Büroklammern, Münzen, Schlüsseln, Nägeln, Schrauben oder anderen kleinen Metallgegenständen, die eine Überbrückung der Kontakte verursachen könnten.** Ein Kurzschluss zwischen den Akkukontakten kann Verbrennungen oder Feuer zur Folge haben.
- ▶ **Bei falscher Anwendung kann Flüssigkeit aus dem Akku austreten. Vermeiden Sie den Kontakt damit.** Austretende Akkuflüssigkeit kann zu Hautreizungen oder Verbrennungen führen. Bei zufälligem Kontakt mit Wasser abspülen. Wenn die Flüssigkeit in die Augen kommt, nehmen Sie zusätzlich ärztliche Hilfe in Anspruch.

Service

- ▶ **Lassen Sie Ihr Elektrowerkzeug nur von qualifiziertem Fachpersonal und nur mit Original- Ersatzteilen reparieren.** Damit wird sichergestellt, dass die Sicherheit des Elektrowerkzeugs erhalten bleibt.

2.2 Sicherheitshinweise für Eintreibgeräte

- ▶ **Gehen Sie immer davon aus, dass das Elektrowerkzeug Klammern enthält.** Die sorglose Handhabung des Eintreibgerätes kann zum unerwarteten Ausschießen von Klammern führen und Sie verletzen.
- ▶ **Zielen Sie mit dem Elektrowerkzeug nicht auf sich selbst oder andere Personen in der Nähe.** Durch unerwartetes Auslösen wird eine Klammer ausgestoßen, was zu Verletzungen führen kann.
- ▶ **Betätigen Sie das Elektrowerkzeug nicht, bevor es fest auf das Werkstück gesetzt ist.** Wenn das Elektrowerkzeug keinen Kontakt mit dem Werkstück hat, kann die Klammer von der Befestigungsstelle abprallen.
- ▶ **Trennen Sie das Elektrowerkzeug vom Netz oder vom Akku, wenn die Klammer im Elektrowerkzeug klemmt.** Wenn das Eintreibgerät angeschlossen ist, kann es beim Entfernen einer fest sitzenden Klammer versehentlich betätigt werden.
- ▶ **Seien Sie vorsichtig beim Entfernen einer fest sitzenden Klammer.** Das System kann gespannt sein und die Klammer kräftig ausgestoßen werden, während Sie versuchen die Verklebung zu beseitigen.
- ▶ **Stellen Sie beim Befestigen elektrischer Leitungen sicher, dass diese keine elektrische Spannung führen. Fassen Sie das Eintreibgerät nur an den isolierten Griffflächen an. Verwenden Sie nur solche Klammern, die für die Installation von Elektroleitungen geeignet sind. Prüfen Sie, ob die Klammer nicht die Isolierung der elektrischen Leitung beschädigt hat.** Eine Klammer, welche die Isolierung von Elektroleitungen beschädigt, kann zu elektrischem Schlag und Feuergefahren führen.

2.3 Sicherheitshinweise

Grundlegende Sicherheitsvermerke

⚠ WARNUNG! Lesen Sie alle Sicherheitshinweise und Anweisungen. Versäumnisse bei der Einhaltung der Sicherheitshinweise und Anweisungen können elektrischen Schlag, Brand und/oder schwere Verletzungen verursachen.

Bewahren Sie alle Sicherheitshinweise und Anweisungen für die Zukunft auf.

Anforderungen an den Benutzer

- ▶ Sie dürfen dieses Gerät nur bedienen oder warten, wenn Sie dazu autorisiert und eingewiesen wurden.

Persönliche Schutzausrüstung

- ▶ Tragen Sie und die sich in der Nähe aufhaltenden Personen während der Benutzung eine geeignete Schutzbrille und einen Schutzhelm.
- ▶ Tragen Sie einen Gehörschutz.
 - ▶ Zu starker Schall kann das Gehör schädigen.

Sicherheit von Personen

- ▶ Beachten Sie die Angaben zu Betrieb, Pflege und Instandhaltung in der Bedienungsanleitung.
- ▶ Seien Sie aufmerksam, achten Sie darauf, was Sie tun und gehen Sie mit Vernunft an die Arbeit mit einem Direktmontagegerät. Benutzen Sie das Gerät nicht, wenn Sie müde sind oder unter dem Einfluss von Drogen, Alkohol oder Medikamenten stehen. Unterbrechen Sie die Arbeit bei Schmerzen oder Unwohlsein. Ein Moment der Unachtsamkeit beim Gebrauch des Geräts kann zu ernsthaften Verletzungen führen.
- ▶ Vermeiden Sie eine ungünstige Körperhaltung. Sorgen Sie für sicheren Stand und halten Sie jederzeit das Gleichgewicht.
- ▶ Machen Sie Arbeitspausen sowie Entspannungs- und Fingerübungen zur besseren Durchblutung Ihrer Finger.
- ▶ Tragen Sie rutschfestes Schuhwerk.
- ▶ Halten Sie bei der Betätigung des Geräts die Arme gebeugt (nicht gestreckt).



- ▶ Halten Sie beim Arbeiten andere Personen, insbesondere Kinder, vom Wirkungsbereich fern.
- ▶ Verletzungsgefahr durch herunterfallende Werkzeuge und/oder Zubehör. Kontrollieren Sie vor Arbeitsbeginn, dass montiertes Zubehör sicher befestigt ist.

Sorgfältiger Umgang und Gebrauch von Direktmontagegeräten

⚠️ WARNUNG! Gefahr durch durchschlagendes Befestigungselement! Vergewissern Sie sich vor dem Setzen von Befestigungselementen, dass sich niemand hinter oder unter dem Bauteil aufhält, in welches das Befestigungselement gesetzt wird.

- ▶ Benutzen Sie das richtige Gerät für ihre Arbeit. Benutzen Sie das Gerät nicht für solche Zwecke, für die es nicht vorgesehen ist, sondern nur bestimmungsgemäß und in einwandfreiem Zustand.
- ▶ Lassen Sie ein geladenes Gerät nie unbeaufsichtigt.
- ▶ Transportieren und lagern Sie das Gerät in einem gesicherten Koffer.
- ▶ Schalten Sie das Gerät immer vor Reinigungs-, Service- und Unterhaltsarbeiten, bei Wechsel der Bolzenführung, bei Arbeitsunterbrechung sowie für die Lagerung aus.
- ▶ Bewahren Sie nicht in Gebrauch stehende Geräte entladen an einem trockenen und abgeschlossenen für Kinder unzugänglichen Ort auf.
- ▶ Überprüfen Sie das Gerät und das Zubehör auf eventuelle Beschädigungen. Überprüfen Sie, ob bewegliche Teile einwandfrei funktionieren und nicht klemmen, oder ob Teile beschädigt sind.
 - ▶ Sämtliche Teile müssen richtig montiert sein und alle Bedingungen erfüllen, um den einwandfreien Betrieb des Geräts zu gewährleisten. Beschädigte Teile müssen sachgemäß durch den **Hilti Service** repariert oder ausgetauscht werden, soweit nichts anderes in der Bedienungsanleitung angegeben ist.
- ▶ Prüfen Sie den Arbeitsbereich vor Arbeitsbeginn auf verdeckt liegende elektrische Leitungen, Gas- und Wasserrohre z.B. mit einem Metallsuchgerät. Außenliegende Metallteile am Gerät können spannungsführend werden, wenn Sie z.B. versehentlich eine Stromleitung beschädigt haben.
- ▶ Setzen Sie keine Befestigungselemente in Untergrundmaterial, das ungeeignet ist.
 - ▶ Ungeeignete Materialien sind Glas, Marmor, Kunststoff, Bronze, Messing, Kupfer, Isolationsmaterial, Hohlziegel, Keramikziegel, dünne Bleche (< 4 mm) und Gasbeton. Das Setzen in diese Materialien kann einen Elementbruch, Abplatzen oder ein Durchsetzen verursachen.
- ▶ Betätigen Sie den Abzug nur, wenn das Gerät vollständig senkrecht auf dem Untergrund angepresst ist.
- ▶ Halten Sie das Setzgerät beim Setzen immer rechtwinklig zum Untergrund, um ein Ablenken des Befestigungselements vom Untergrundmaterial zu verhindern.
- ▶ Halten Sie Handgriffe trocken, sauber und frei von Öl und Fett.
- ▶ Lassen Sie das Gerät nie fallen.
- ▶ Benutzen Sie das Gerät nicht an Orten, an denen Brand- und Explosionsgefahr besteht, außer es ist speziell dafür zugelassen.

Arbeitsplatz

- ▶ Halten Sie Ihren Arbeitsplatz in Ordnung. Halten Sie das Arbeitsumfeld frei von Gegenständen, an denen Sie sich verletzen könnten.
 - ▶ Unordnung im Arbeitsbereich kann Unfälle zur Folge haben.
- ▶ Sorgen Sie für gute Beleuchtung und Belüftung des Arbeitsbereichs.

Mechanische Sicherheitsmaßnahmen

- ▶ Nehmen Sie keine Manipulationen bzw. Veränderungen am Gerät, insbesondere am Kolben, vor.
- ▶ Verwenden Sie nur Befestigungselemente, die für das Gerät bestimmt und zugelassen sind.

Thermische Sicherheitsmaßnahmen

- ▶ Überschreiten Sie nicht die empfohlene maximale Setzfrequenz (siehe Kapitel Technische Daten).
- ▶ Sollte das Gerät überhitzt sein, lassen Sie es abkühlen.
- ▶ Demontieren Sie das Gerät nicht, wenn es heiß ist. Lassen Sie das Gerät abkühlen.

2.4 Sorgfältiger Umgang und Gebrauch von Akkus

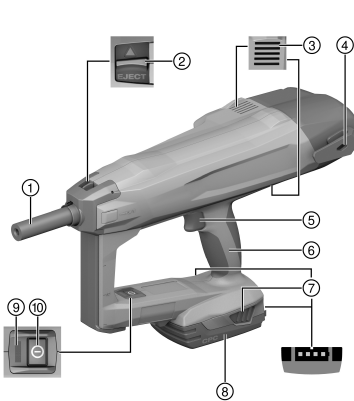
- ▶ Beachten Sie die besonderen Richtlinien für Transport, Lagerung und Betrieb von Li-Ion-Akkus.
- ▶ Halten Sie Akkus von hohen Temperaturen, direkter Sonneneinstrahlung und Feuer fern.
- ▶ Die Akkus dürfen nicht zerlegt, gequetscht, über 80°C (176°F) erhitzt oder verbrannt werden.
- ▶ Verwenden oder laden Sie keine Akkus, die einen Schlag erhalten haben, aus über einem Meter fallen gelassen worden oder anderweitig beschädigt sind. Kontaktieren Sie in diesem Fall immer ihren **Hilti Service**.
- ▶ Wenn der Akku zu heiß zum Anfassen ist, kann er defekt sein. Stellen Sie den Akku an einen einsehbaren, nicht brennbaren Ort mit ausreichender Entfernung zu brennbaren Materialien. Lassen Sie den Akku



abkühlen. Wenn der Akku nach einer Stunde immer noch zu heiß zum Anfassen ist, dann ist er defekt. Kontaktieren Sie den **Hilti Service**.

3 Beschreibung

3.1 Produktübersicht



- ① Bolzenführung
- ② Bolzenführungs-Verriegelung
- ③ Lüftungsschlitze
- ④ Gürtelhaken
- ⑤ Auslöser
- ⑥ Handgriff
- ⑦ Entriegelungstasten mit Zusatzfunktion Aktivierung der Ladezustandsanzeige
- ⑧ Li-Ion-Akku
- ⑨ Statusanzeige
- ⑩ Ein/Aus-Taste

3.2 Bestimmungsgemäße Verwendung

Das Produkt ist ein handgeführtes akkubetriebenes Setzgerät. Es ist bestimmt zum Setzen von Befestigungselementen in Beton. Verwenden Sie nur zugelassene Befestigungselemente in Verbindung mit der dafür bestimmten Bolzenführung.

VORSICHT

Falsche Einschätzung Betonfestigkeit Bei Verwendung der falschen Bolzenführung oder des falschen Befestigungselementes kann das zu einer schlechten Setzqualität des Befestigungselementes führen und anschließend zu einer Fehleinschätzung der Betonfestigkeit.

- ▶ Verwenden Sie immer die richtige Bolzenführung!
- ▶ Verwenden Sie immer das richtige Befestigungselement!

Das Setzgerät, der Akku und die Befestigungselemente bilden eine technische Einheit. Verwenden Sie die speziell für das Gerät hergestellten **Hilti** Befestigungselemente und die von **Hilti** empfohlenen Ladegeräte und Akkus. Nur bei Beachtung dieser Bedingungen gelten die von **Hilti** angegebenen Befestigungs- und Anwendungsempfehlungen.

- ▶ Das Setzgerät darf nur handgeführt eingesetzt werden.
- ▶ Fehlanwendungen sind auszuschließen. Als Fehlanwendung gilt das Auslösen, ohne dass ein Element in die Bolzenführung eingesetzt ist.
- Verwenden Sie für dieses Produkt nur die **Hilti** Li-Ion-Akkus der Typenreihe B 22.
- Verwenden Sie für diese Akkus nur von **Hilti** freigegebene Ladegeräte. Weitere Informationen finden Sie in Ihrem **Hilti Store** oder unter: www.hilti.group

3.3 Statusanzeige

Die Statusanzeige gibt Auskunft über Zustände des Setzgerätes.

Zustand	Bedeutung
Aus	Setzgerät ist ausgeschaltet
LED leuchtet grün.	Setzgerät ist eingeschaltet und setzbereit
LED blinkt alle 3 Sekunden grün.	Setzgerät ist im Stand-by-Modus, Anpressen der Gerätem Nase schaltet das Setzgerät ein
LED blinkt kontinuierlich grün.	Setzgerät ist zu heiß oder der Akku ist schwach, siehe Störungstabelle



Zustand	Bedeutung
LED blinkt rot.	Gerätestörung, siehe Störungstabelle
LED leuchtet rot.	Gerätestörung, siehe Störungstabelle
LED blinkt gelb.	Bringen Sie das Gerät bitte zum Hilti Service .

3.4 Anzeige des Akkuladestatus

Beim Betätigen einer Akku-Entriegelungstaste zeigt das Display den Ladezustand des Akkus an.

Während und unmittelbar nach dem Setzvorgang ist keine zuverlässige Abfrage des Ladezustands möglich.

Zustand	Bedeutung
Alle vier LEDs leuchten grün.	Der Ladezustand ist 75 % bis 100 %.
Drei LEDs leuchten grün.	Der Ladezustand ist 50 % bis 75 %.
Zwei LEDs leuchten grün.	Der Ladezustand ist 25 % bis 50 %.
Eine LED leuchtet grün.	Der Ladezustand ist 10 % bis 25 %.
Eine LED blinkt grün.	Der Ladezustand ist unter 10 %.

3.5 Lieferumfang

Setzgerät BX 3-SCT, Bedienungsanleitung.

Weitere für Ihr Produkt zugelassene Systemprodukte finden Sie in Ihrem **Hilti Store** oder unter: www.hilti.group

4 Technische Daten

4.1 Setzgerät

Gewicht nach EPTA Procedure 01 inklusive Akku B222.6	4,0 kg
Bolzenführung	X-FG B3-SCT 02
Befestigungselement	<ul style="list-style-type: none"> • X-M6-8-52 DP7 SCT B3 • X-M6-8-62 DP7 SCT B3 • X-M6-8-87 DP7 SCT B3
Länge Befestigungselement	52 mm / 62 mm / 87 mm
Durchmesser von Befestigungselementen	6 mm
Anpressweg	12 mm
Anpresskraft	50 N ... 70 N
Anwendungstemperatur (Umgebungstemperatur)	-15 °C ... 50 °C
Anwendungstemperatur Befestigungselement	-10 °C ... 50 °C
Empfohlene maximale Setzfrequenz	650/h
Bemessungsspannung	21,6 V
Frequenz	2.400 MHz ... 2.483,5 MHz
Maximal abgestrahlte Sendeleistung	-11,9 dBm

4.2 Akku

Akkubetriebsspannung	21,6 V
Umgebungstemperatur bei Betrieb	-17 °C ... 60 °C
Lagertemperatur	-20 °C ... 40 °C
Akkutemperatur bei Ladebeginn	-10 °C ... 45 °C



4.3 Geräuschinformation und Schwingungswerte

Die in diesen Anweisungen angegebenen Schalldruck- und Schwingungswerte sind entsprechend einem genormten Messverfahren gemessen worden und können für den Vergleich von Elektrowerkzeugen miteinander verwendet werden. Sie eignen sich auch für eine vorläufige Einschätzung der Expositionen. Die angegebenen Daten repräsentieren die hauptsächlichen Anwendungen des Elektrowerkzeugs. Wenn allerdings das Elektrowerkzeug für andere Anwendungen, mit abweichenden Einsatzwerkzeugen oder ungenügender Wartung eingesetzt wird, können die Daten abweichen. Dies kann die Expositionen über den gesamten Arbeitszeitraum deutlich erhöhen. Für eine genaue Abschätzung der Expositionen sollten auch die Zeiten berücksichtigt werden, in denen das Gerät abgeschaltet ist oder zwar läuft, aber nicht tatsächlich im Einsatz ist. Dies kann die Expositionen über den gesamten Arbeitszeitraum deutlich reduzieren. Legen Sie zusätzliche Sicherheitsmaßnahmen zum Schutz des Bedieners vor der Wirkung von Schall und/oder Schwingungen fest wie zum Beispiel: Wartung von Elektrowerkzeug und Einsatzwerkzeugen, Warmhalten der Hände, Organisation der Arbeitsabläufe.

Geräusch- und Vibrationsinformation (gemessen in Anlehnung an EN 60745-2-16)

Typischer A-bewerteter Schalleistungspegel, L_{WA} (bei Eintreiben von Bolzen in Beton)	96 dB
Typischer A-bewerteter Emissions-Schalldruckpegel, L_{pA} (bei Eintreiben von Bolzen in Beton)	85 dB
Unsicherheit für die genannten Schallpegel, K	3 dB

Einaxiale Vibrationsgesamtwerte (in z-Richtung)

Schwingungsemissionswert (bei Eintreiben von Bolzen in Beton) mit Akku B22 2.6 (a_h)	6,3 m/s^2
Unsicherheit, K	1,5 m/s^2

5 Rüstarbeiten

5.1 Akku einsetzen



WARNUNG

Verletzungsgefahr durch Kurzschluss oder herunterfallenden Akku!

- ▶ Stellen Sie vor dem Einsetzen des Akkus sicher, dass die Kontakte des Akkus und die Kontakte am Produkt frei von Fremdkörpern sind.
- ▶ Stellen Sie sicher, dass der Akku immer korrekt einrastet.

1. Laden Sie den Akku vor der ersten Inbetriebnahme vollständig auf.
2. Schieben Sie den Akku in das Produkt bis er hörbar einrastet.
3. Kontrollieren Sie den sicheren Sitz des Akkus.

5.2 Akku entfernen

1. Drücken Sie die Entriegelungstasten des Akkus.
2. Ziehen Sie den Akku aus dem Gerät.

5.3 Akku laden

1. Lesen Sie vor dem Laden die Bedienungsanleitung des Ladegerätes.
2. Achten Sie darauf, dass die Kontakte von Akku und Ladegerät sauber und trocken sind.
3. Laden Sie den Akku in einem zugelassenen Ladegerät.

5.4 Bolzenführung abnehmen

1. Schalten Sie das Setzgerät aus.
2. Entfernen Sie den Akku.
3. Entnehmen Sie das Befestigungselement aus der Bolzenführung.
4. Schieben Sie die Bolzenführungs-Verriegelung in Pfeilrichtung bis zum Anschlag.
 - ▶ Die Bolzenführung wird freigegeben.
5. Entnehmen Sie die Bolzenführung.



5.5 Bolzenführung einsetzen

1. Schalten Sie das Setzgerät aus.
2. Entfernen Sie den Akku.
3. Schieben Sie die Bolzenführungs-Verriegelung in Pfeilrichtung bis zum Anschlag und halten Sie sie in dieser Position.
4. Schieben Sie die Bolzenführung in die Gerätenase, bis diese hörbar einrastet.
5. Lassen Sie die Bolzenführungs-Verriegelung los.
 - ▶ Die Bolzenführungs-Verriegelung springt in die Mittelstellung.
6. Prüfen Sie durch Ziehen an der Bolzenführung ihren sicheren Sitz.

5.6 Absturzsicherung

WARNUNG

Verletzungsgefahr durch herabfallendes Werkzeug und/oder Zubehör!

- ▶ Verwenden Sie nur die für Ihr Produkt empfohlene **Hilti** Werkzeug-Halteleine.
- ▶ Prüfen Sie den Befestigungspunkt der Werkzeug-Halteleine vor jeder Verwendung auf mögliche Beschädigungen.
- ▶ Befestigen Sie keine Werkzeug-Halteleine am Gürtelhaken. Verwenden Sie einen Gürtelhaken nicht zum Anheben des Produktes.



Beachten Sie Ihre nationalen Richtlinien für Arbeiten in Höhe.

Verwenden Sie als Absturzsicherung für dieses Produkt ausschließlich die **Hilti** Werkzeug-Halteleine #2261971.

- ▶ Befestigen Sie die Werkzeug-Halteleine mit der Schlaufe am Produkt wie im Bild dargestellt. Kontrollieren Sie den sicheren Halt.
- ▶ Befestigen Sie den Karabinerhaken an einer tragenden Struktur. Kontrollieren Sie den sicheren Halt des Karabinerhakens.



Beachten Sie die Bedienungsanleitungen der **Hilti** Werkzeug-Halteleine.

6 Bedienung

6.1 Setzgerät einschalten

WARNUNG

Verletzungsgefahr! Pressen des Setzgerätes gegen einen Körperteil kann durch versehentliches Auslösen einer Setzung schwere Verletzungen verursachen.

- ▶ **Pressen Sie das Setzgerät niemals gegen Ihre Hand oder ein anderes Körperteil.**

WARNUNG

Verletzungsgefahr! Durch Zurückziehen der Bolzenführung mit der Hand kann das Gerät unter Umständen einsatzbereit gemacht werden. Die Einsatzbereitschaft ermöglicht eine Setzung auch in Körperteile.

- ▶ **Ziehen Sie die Bolzenführung nie mit der Hand zurück.**

- ▶ Drücken Sie die Ein/Aus-Taste.
 - ▶ Das Federelement wird hörbar gespannt, und die Statusanzeige leuchtet grün.



Bei niedrigen Temperaturen sinkt die Leistung des Akkus.

Das Spannen des Federelements erfolgt bei nachlassender Akkuleistung langsamer als mit vollständig geladenem Akku.

Beim Betrieb mit verringerter Akkuleistung schaltet das Setzgerät ab, bevor es zu einer Schädigung der Akkuzellen kommt.



6.2 Setzgerät ausschalten

- ▶ Drücken Sie die Ein/Aus-Taste.
 - ▶ Das Federelement wird hörbar entspannt, und die Statusanzeige erlischt.

6.3 Setzung durchführen

WARNUNG

Verletzungsgefahr durch falsche Handhabung und/oder absplittendes Material!

- ▶ **Gefahr einer Nagelsetzung durch die Hand!** Bedienen Sie das Produkt immer mit beiden Händen! Halten Sie das Produkt immer mit der zweiten Hand so fest, wie auf den Bildern gezeigt.
- ▶ **Pressen Sie das Setzgerät niemals gegen Ihre Hand oder ein anderes Körperteil!** Dies kann durch versehentliches Auslösen einer Setzung schwere Verletzungen verursachen.
- ▶ **Tragen Sie persönliche Schutzausrüstung und immer Schutzbrille und Schutzhandschuhe.** Auch andere Personen im Umfeld sollen Augenschutz und Schutzhelm tragen. Während des Setzvorganges drohen Verletzungen an Körper und Augen durch vom Untergrund abgesplittertes Material oder wenn sich Fremdkörper im Bereich der Bolzenführung befinden.
- ▶ Versuchen Sie nie, Störungen am Gerät durch das Auslösen weiterer Setzungen zu beheben!

VORSICHT

Verletzungsgefahr und Beschädigung des Setzgerätes!

- ▶ **Setzen Sie nie das Befestigungselement durch eine zweite Setzung nach!** Dies kann zu Elementbrüchen und Verklemmen des Elements führen.
- ▶ Verwenden Sie für dieses Gerät nur zugelassenes Originalzubehör der Firma **Hilti**. Die Verwendung von ungeeignetem Material und Zubehör kann zu Verletzungen führen und das Setzgerät beschädigen.

1. Schalten Sie das Setzgerät ein. → Seite 9
2. Setzen Sie das Befestigungselement ein.
3. Setzen Sie das Setzgerät rechtwinklig auf den Untergrund und pressen Sie die Bolzenführung bis zum Anschlag an.
4. Lösen Sie durch Drücken des Auslösers die Setzung aus.



Verwenden Sie nach jeder Setzung die Prüflöhre, um den Bolzen auf korrekte Einstelltiefe zu überprüfen.

5. Heben Sie das Setzgerät nach der Setzung vollständig vom Untergrund ab.



- Wird die Bolzenführung länger als 6 Sekunden auf einen Untergrund angepresst, ohne dass eine Setzung ausgelöst wird, schaltet sich das Setzgerät automatisch aus. Durch Drücken der Ein/Aus-Taste kann das Setzgerät wieder eingeschaltet werden.

Setzen Sie nie das Befestigungselement durch eine zweite Setzung nach!

- Wenn das Setzgerät 6 Minuten lang nicht benutzt wurde, schaltet es sich automatisch aus.

7 Pflege und Instandhaltung

7.1 Pflege und Instandhaltung

WARNUNG

Verletzungsgefahr bei eingestecktem Akku!

- ▶ Entnehmen Sie vor allen Pflege- und Instandhaltungsarbeiten immer den Akku!

Pflege des Gerätes

- Schalten Sie das Setzgerät aus.
- Entfernen Sie den Akku.
- Entfernen Sie das Befestigungselement aus der Bolzenführung.
- Fest anhaftenden Schmutz vorsichtig entfernen.
- Lüftungsschlitze vorsichtig mit einer trockenen Bürste reinigen.
- Gehäuse nur mit einem leicht angefeuchteten Tuch reinigen. Keine silikonhaltigen Pflegemittel verwenden, da diese die Kunststoffteile angreifen können.



Pflege der Li-Ionen Akkus

- Akku sauber und frei von Öl und Fett halten.
- Gehäuse nur mit einem leicht angefeuchteten Tuch reinigen. Keine silikonhaltigen Pflegemittel verwenden, da diese die Kunststoffteile angreifen können.
- Eindringen von Feuchtigkeit vermeiden.

Instandhaltung

- Regelmäßig alle sichtbaren Teile auf Beschädigungen und die Bedienelemente auf einwandfreie Funktion prüfen.
- Bei Beschädigungen und/oder Funktionsstörungen das Produkt nicht betreiben. Sofort vom **Hilti Service** reparieren lassen.
- Nach Pflege- und Instandhaltungsarbeiten alle Schutzeinrichtungen anbringen und auf Funktion prüfen.



Verwenden Sie für einen sicheren Betrieb nur original Ersatzteile und Verbrauchsmaterialien. Von uns freigegebene Ersatzteile, Verbrauchsmaterialien und Zubehör für Ihr Produkt finden Sie in Ihrem **Hilti Store** oder unter: **www.hilti.group**.

8 Transport und Lagerung von Akku-Geräten

Transport

- ▶ Schalten Sie das Setzgerät aus.



VORSICHT

Unbeabsichtigter Anlauf beim Transport !

- ▶ Transportieren Sie ihre Produkte immer ohne eingesetzte Akkus!
- ▶ Entfernen Sie den Akku.
- ▶ Entnehmen Sie das Befestigungselement aus der Bolzenführung.
- ▶ Akkus nie in loser Schüttung transportieren.
- ▶ Nach längerem Transport Gerät und Akkus vor Gebrauch auf Beschädigung kontrollieren.

Lagerung



WARNUNG

Unbeabsichtigte Beschädigung durch defekte oder auslaufende Akkus !

- ▶ Lagern Sie ihre Produkte immer ohne eingesetzte Akkus!
- ▶ Gerät und Akku möglichst kühl und trocken lagern.
- ▶ Akkus nie in der Sonne, in Hitzequellen oder hinter Glasscheiben lagern.
- ▶ Gerät und Akku unzugänglich für Kinder und unbefugte Personen lagern.
- ▶ Nach längerer Lagerung Gerät und Akkus vor Gebrauch auf Beschädigung kontrollieren.

9 Hilfe bei Störungen

Bei Störungen, die nicht in dieser Tabelle aufgeführt sind oder die Sie nicht selbst beheben können, wenden Sie sich bitte an unseren **Hilti Service**.

Störung	Mögliche Ursache	Lösung
Federelement wird nicht gespannt; keine Statusanzeige.	Akku leer.	▶ Wechseln Sie den Akku.
	Akku nicht korrekt eingesetzt.	▶ Setzen Sie den Akku ein. → Seite 8
Federelement wird nicht gespannt, Statusanzeige blinkt grün, und 1 LED der Ladezustandsanzeige blinkt.	Akku leer.	▶ Wechseln Sie den Akku.
	Akkutemperatur zu niedrig.	▶ Lassen Sie den Akku sich langsam auf Raumtemperatur erwärmen.
Federelement wird nicht nachgespannt, Statusanzeige blinkt grün, und 4 LEDs der Ladezustandsanzeige blinken.	Übertemperatur im Setzgerät.	▶ Lassen Sie das Setzgerät abkühlen.



Störung	Mögliche Ursache	Lösung
Federelement wird nicht gespannt, und Statusanzeige blinkt rot.	Bolzenführung nicht korrekt eingesetzt.	▶ Setzen Sie die Bolzenführung ein.
Federelement wird nicht gespannt, und Statusanzeige leuchtet rot.	Gerätefehler	▶ Entfernen Sie den Akku. → Seite 8
		▶ Setzen Sie den Akku ein. → Seite 8
Element schief gesetzt.	Gerät über den Handgriff zu stark angepresst.	▶ Pressen Sie das Gerät mit einem geringeren Druck an den Untergrund an.
	Gerät ausserhalb der Setzachse angepresst.	▶ Pressen Sie das Gerät rechtwinklig bzw. über die Grifffläche der Geräterückseite an.

10 Entsorgung

WARNUNG

Verletzungsgefahr durch unsachgemäße Entsorgung! Gesundheitsgefährdungen durch austretende Gase oder Flüssigkeiten.

- ▶ Versenden oder verschicken Sie keine beschädigten Akkus!
- ▶ Decken Sie die Anschlüsse mit einem nicht leitfähigen Material ab, um Kurzschlüsse zu vermeiden.
- ▶ Entsorgen Sie Akkus so, dass sie nicht in die Hände von Kindern gelangen können.
- ▶ Entsorgen Sie den Akku in Ihrem **Hilti Store** oder wenden Sie sich an ihr zuständiges Entsorgungsunternehmen.

Hilti Produkte sind zu einem hohen Anteil aus wiederverwertbaren Materialien hergestellt. Voraussetzung für eine Wiederverwertung ist eine sachgemäße Stofftrennung. In vielen Ländern nimmt **Hilti** Ihr Altgerät zur Verwertung zurück. Fragen Sie den **Hilti** Kundenservice oder Ihren Verkaufsberater.



- ▶ Werfen Sie Elektrowerkzeuge, Elektronische Geräte und Akkus nicht in den Hausmüll!

11 Herstellergewährleistung

- ▶ Bitte wenden Sie sich bei Fragen zu den Gewährleistungsbedingungen an Ihren lokalen **Hilti** Partner.

12 Weitere Informationen

Weiterführende Informationen zu Bedienung, Technik, Umwelt und Recycling finden Sie unter folgendem Link: qr.hilti.com/manual/?id=2338836&id=2338838

Diesen Link finden Sie auch am Ende der Dokumentation als QR-Code.

Original operating instructions

1 Information about the operating instructions

1.1 About these operating instructions

- Read these operating instructions before the product is used or operated for the first time. This is a prerequisite for safe, trouble-free handling and use of the product.
- Observe the safety instructions and warnings in these operating instructions and on the product.
- Always keep the operating instructions with the product and make sure that the product is accompanied by these operating instructions only, when the product is given to other persons.



1.2 Explanation of symbols used

1.2.1 Warnings

Warnings alert persons to hazards that occur when handling or using the product. The following signal words are used:

DANGER

DANGER !

- ▶ Draws attention to imminent danger that will lead to serious personal injury or fatality.

WARNING

WARNING !

- ▶ Draws attention to a potential threat of danger that can lead to serious injury or fatality.

CAUTION

CAUTION !

- ▶ Draws attention to a potentially dangerous situation that could lead to personal injury or damage to the equipment or other property.

1.2.2 Symbols in the documentation

The following symbols are used in this document:

	Read the operating instructions before use.
	Instructions for use and other useful information
	Dealing with recyclable materials
	Do not dispose of electric equipment and batteries as household waste

1.2.3 Symbols in the illustrations

The following symbols are used in illustrations:

	These numbers refer to the corresponding illustrations found at the beginning of these operating instructions
	The numbering reflects the sequence of operations shown in the illustrations and may deviate from the steps described in the text
	Item reference numbers are used in the overview illustrations and refer to the numbers used in the product overview section
	This symbol is intended to draw special attention to certain points when handling the product.

1.3 Product-dependent symbols

1.3.1 Symbols on the product

The following symbols can be used on the product:

	General symbol for "must do"
	Wear eye protection
	Wear hearing protection
	Wear a hard hat
	Direct current (DC)



	The power tool supports near-field communication (NFC) technology, which is compatible with iOS and Android platforms.
	Hilti Li-ion battery type series used. Observe the information given in the section headed Intended use .
	Never use the battery as a striking tool.
	Do not drop the battery. Never use a battery that has suffered an impact or is damaged in any other way.
	If applied on the product, the product has been certified by this certification body for the US and Canadian markets according to the applicable standards.

1.4 Product information

HILTI products are designed for professional users and only trained, authorized personnel are permitted to operate, service and maintain the products. This personnel must be specifically informed about the possible hazards. The product and its ancillary equipment can present hazards if used incorrectly by untrained personnel or if used not in accordance with the intended use.

The type designation and serial number are printed on the rating plate.

- ▶ Write down the serial number in the table below. You will be required to state the product details when contacting Hilti Service or your local Hilti organization to inquire about the product.

Product information

Type:	BX 3-SCT
Generation:	02
Serial number:	

1.5 Declaration of conformity

The manufacturer declares, on his sole responsibility, that the product described here complies with the applicable legislation and standards. A copy of the declaration of conformity can be found at the end of this documentation.

The technical documentation is filed here:

Hilti Entwicklungsgesellschaft mbH | Tool Certification | Hiltistrasse 6 | D-86916 Kaufering, Germany

2 Safety

2.1 General power tool safety warnings

WARNING

Read all safety warnings and all instructions. Failure to follow the warnings and instructions may result in electric shock, fire and/or serious injury.

Save all warnings and instructions for future reference.

Work area safety

- ▶ **Keep work area clean and well lit.** Cluttered or dark areas invite accidents.
- ▶ **Do not operate power tools in explosive atmospheres, such as in the presence of flammable liquids, gases or dust.** Power tools create sparks which may ignite the dust or fumes.
- ▶ **Keep children and bystanders away while operating a power tool.** Distractions can cause you to lose control.

Electrical safety

- ▶ **Avoid body contact with earthed or grounded surfaces, such as pipes, radiators, ranges and refrigerators.** There is an increased risk of electric shock if your body is earthed or grounded.
- ▶ **Do not expose power tools to rain or wet conditions.** Water entering a power tool will increase the risk of electric shock.

Personal safety

- ▶ **Stay alert, watch what you are doing and use common sense when operating a power tool. Do not use a power tool while you are tired or under the influence of drugs, alcohol or medication.** A moment of inattention while operating power tools may result in serious personal injury.



- ▶ **Use personal protective equipment. Always wear eye protection.** Protective equipment such as dust mask, non-skid safety shoes, hard hat, or hearing protection used for appropriate conditions will reduce personal injuries.
- ▶ **Prevent unintentional starting. Ensure the switch is in the off-position before connecting to battery pack, picking up or carrying the tool.** Carrying power tools with your finger on the switch or energising power tools that have the switch on invites accidents.
- ▶ **Remove any adjusting key or wrench before turning the power tool on.** A wrench or a key left attached to a rotating part of the power tool may result in personal injury.
- ▶ **Do not overreach. Keep proper footing and balance at all times.** This enables better control of the power tool in unexpected situations.
- ▶ **Dress properly. Do not wear loose clothing or jewellery. Keep your hair, clothing and gloves away from moving parts.** Loose clothes, jewellery or long hair can be caught in moving parts.
- ▶ **If devices are provided for the connection of dust extraction and collection facilities, ensure these are connected and properly used.** Use of dust collection can reduce dust-related hazards.

Power tool use and care

- ▶ **Do not force the power tool. Use the correct power tool for your application.** The correct power tool will do the job better and safer at the rate for which it was designed.
- ▶ **Do not use the power tool if the switch does not turn it on and off.** Any power tool that cannot be controlled with the switch is dangerous and must be repaired.
- ▶ **Disconnect the battery pack from the power tool before making any adjustments, changing accessories, or storing power tools.** Such preventive safety measures reduce the risk of starting the power tool accidentally.
- ▶ **Store idle power tools out of the reach of children and do not allow persons unfamiliar with the power tool or these instructions to operate the power tool.** Power tools are dangerous in the hands of untrained users.
- ▶ **Maintain power tools. Check for misalignment or binding of moving parts, breakage of parts and any other condition that may affect the power tool's operation. If damaged, have the power tool repaired before use.** Many accidents are caused by poorly maintained power tools.
- ▶ **Keep cutting tools sharp and clean.** Properly maintained cutting tools with sharp cutting edges are less likely to bind and are easier to control.
- ▶ **Use the power tool, accessories and tool bits etc. in accordance with these instructions, taking into account the working conditions and the work to be performed.** Use of the power tool for operations different from those intended could result in a hazardous situation.

Battery tool use and care

- ▶ **Recharge only with the charger specified by the manufacturer.** A charger that is suitable for one type of battery pack may create a risk of fire when used with another battery pack.
- ▶ **Use power tools only with specifically designated battery packs.** Use of any other battery packs may create a risk of injury and fire.
- ▶ **When battery pack is not in use, keep it away from other metal objects, like paper clips, coins, keys, nails, screws or other small metal objects, that can make a connection from one terminal to another.** Shorting the battery terminals together may cause burns or a fire.
- ▶ **Under abusive conditions, liquid may be ejected from the battery; avoid contact. If contact accidentally occurs, flush with water. If liquid contacts eyes, additionally seek medical help.** Liquid ejected from the battery may cause irritation or burns.

Service

- ▶ **Have your power tool serviced by a qualified repair person using only identical replacement parts.** This will ensure that the safety of the power tool is maintained.

2.2 Tacker safety warnings

- ▶ **Always assume that the tool contains fasteners.** Careless handling of the tacker can result in unexpected firing of fasteners and personal injury.
- ▶ **Do not point the tool towards yourself or anyone nearby.** Unexpected triggering will discharge the fastener causing an injury.
- ▶ **Do not actuate the tool unless the tool is placed firmly against the workpiece.** If the tool is not in contact with the workpiece, the fastener may be deflected away from your target.
- ▶ **Disconnect the tool from the power source when the fastener jams in the tool.** While removing a jammed fastener, the tacker may be accidentally activated if it is plugged in.
- ▶ **Use caution while removing a jammed fastener.** The mechanism may be under compression and the fastener may be forcefully discharged while attempting to free a jammed condition.



- ▶ **When fastening electrical cables, make sure the cables are not energized. Hold the tacker only by insulated gripping surfaces. Use only fasteners designed for electrical cable installations. Inspect that the fastener has not damaged the insulation of the electrical cables.** A fastener that damages the insulation of electric cables can lead to electric shock and fire hazards.

2.3 Safety instructions

Basic information concerning safety

⚠ WARNING! Read all safety precautions and other instructions. Failure to observe the safety precautions and other instructions may result in electric shock, fire and/or serious injury.

Keep all safety precautions and instructions for future reference.

Requirements to be met by users

- ▶ Only authorized, appropriately trained persons may operate or service this tool.

Personal protective equipment

- ▶ You and all other persons in the vicinity must wear suitable eye protection and a hard hat while the tool is in use.
- ▶ Wear hearing protection.
 - ▶ Exposure to noise can cause hearing loss.

Personal safety

- ▶ Observe the information printed in the operating instructions concerning operation, care and maintenance.
- ▶ Stay alert, watch what you are doing and use common sense when operating a direct fastening tool. Do not use the tool when you are tired or under the influence of drugs, alcohol or medication. Take a break if you experience pain or feel unwell. A moment of inattention while operating tools may result in serious personal injury.
- ▶ Avoid awkward postures. Make sure you work from a safe stance and stay in balance at all times.
- ▶ Take breaks between working and do relaxation and finger exercises to improve the blood circulation in your fingers.
- ▶ Wear non-skid shoes.
- ▶ Keep the arms slightly bent while operating the tool (do not straighten the arms).
- ▶ Keep other people away from the working area, especially children.
- ▶ Risk of injury by falling tools and/or accessories. Before starting work, check that installed accessories are secure.

Use and care of direct fastening tools

⚠ WARNING! Danger of fastener penetrating right through! Before driving fasteners, check to make sure that no one is present behind or below the object into which the fastener is to be driven.

- ▶ Use the right tool for the work you are carrying out. Do not use the tool for purposes for which it was not intended. Use it only as directed and when in faultless condition.
- ▶ Never leave a loaded tool unattended.
- ▶ Transport and store the tool in a secured toolbox.
- ▶ Always switch the tool off before cleaning, maintenance, changing the fastener guide, before work breaks and before storing the tool.
- ▶ When not in use, the tool should be unloaded and stored in a locked, dry place where it is inaccessible to children.
- ▶ Check the tool and the accessories for any damage. Check that moving parts function faultlessly, without sticking, and that no parts are damaged.
 - ▶ All parts must be fitted correctly and fulfill all conditions necessary for correct operation of the tool. Damaged parts must be properly repaired or replaced by Hilti Service unless otherwise stated in the operating instructions.
- ▶ Before beginning work, check the working area (e.g. using a metal detector) to ensure that no concealed electric cables or gas and water pipes are present. External metal parts of the power tool may become live, for example, when an electric cable is damaged accidentally.
- ▶ Do not attempt to drive fasteners into unsuitable materials.
 - ▶ Unsuitable materials are glass, marble, plastic, bronze, brass, copper, insulating material, hollow brick, ceramic brick, thin sheet metal (< 4 mm) and cellular concrete. Driving a fastener into these materials may cause the fastener to break, splinter the material or to be driven right through.
- ▶ Pull the trigger only when the tool is fully pressed against the working surface at right angles.
- ▶ When driving fasteners, always hold the fastening tool at right angles to the working surface in order to prevent the fastener being deflected by the surface.



- ▶ Keep the grips dry, clean and free from oil and grease.
- ▶ Never drop the tool.
- ▶ Do not use the tool in places where there is a risk of fire or explosion unless the tool is specially approved for this type of use.

Workplace

- ▶ Keep the workplace tidy. Clear the work zone of objects that could cause injury.
 - ▶ Untidiness in the working area can lead to accidents.
- ▶ Make sure that the working area is well lit and well ventilated.

Mechanical safety rules

- ▶ Do not tamper with or modify the tool or parts of it, especially the piston.
- ▶ Use only fasteners of a type approved for use with the tool.

Thermal safety rules

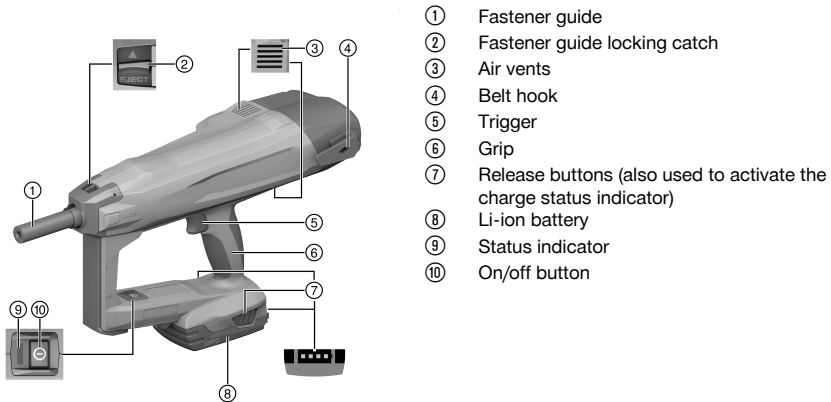
- ▶ Do not exceed the recommended maximum fastener driving rate (see the section headed "Technical data").
- ▶ If the tool has overheated, allow it to cool down.
- ▶ Do not dismantle the tool while it is hot. Allow the tool to cool down.

2.4 Careful handling and use of batteries

- ▶ Observe the special guidelines applicable to the transport, storage and use of lithium-ion batteries.
- ▶ Do not expose batteries to high temperatures, direct sunlight or fire.
- ▶ Do not disassemble, crush or incinerate batteries and do not subject them to temperatures over 80 °C (176 °F).
- ▶ Do not use or charge batteries that have suffered mechanical impact, have been dropped from a height or show signs of damage. In this case, always contact your **Hilti Service**.
- ▶ If the battery is too hot to touch it may be defective. Put the battery in a place where it is clearly visible and where there is no risk of fire, at an adequate distance from flammable materials. Allow the battery to cool down. If it is still too hot to touch after an hour, the battery is faulty. Contact **Hilti Service**.

3 Description

3.1 Product overview



3.2 Intended use

The product is a hand-held, cordless fastening tool. It is designed for driving fasteners into concrete. Use only approved fasteners in combination with the corresponding fastener guide.



⚠ CAUTION

Incorrect estimate of concrete strength Use of the wrong fastener guide or the wrong fastener can lead to poor-quality driving of the fastener and subsequently to misjudgment of concrete strength.

- ▶ Always use the correct fastener guide!
- ▶ Always use the right fastener!

The fastening tool, battery and fasteners together form a technical entity. Use the **Hilti** fasteners specially manufactured for the tool and the batteries and chargers recommended by **Hilti**. The fastening and application recommendations made by **Hilti** apply only when these conditions are observed.

- ▶ The fastening tool is for hand-held use only.
- ▶ Misuse must be ruled out. Misuse includes triggering without a fastener inserted in the fastener guide.
- Use only **Hilti** lithium-ion batteries of the B 22 series with this product.
- Use only **Hilti**-approved battery chargers to charge these batteries. More information is available from your **Hilti Store** or from www.hilti.group


3.3 Status indicator

The status indicator provides information about the status of the fastening tool.

Status	Meaning
Off	The fastening tool is switched off
The LED shows green.	The fastening tool is switched on and ready for use
The LED flashes green every 3 seconds.	The fastening tool is in stand-by mode. Press the nose of the tool against the working surface to switch it on
The LED flashes steadily green.	The fastening tool is too hot or the battery has insufficient power; see "Troubleshooting"
The LED flashes red.	Malfunction; see "Troubleshooting"
The LED shows red.	Malfunction; see "Troubleshooting"
The LED flashes yellow.	Bring the fastening tool to Hilti Service .

3.4 Indication of battery charge status

When one of the battery release buttons is pressed, the display indicates the battery's state of charge.

 Reliable indication of the charge status is not possible while a fastener is being driven or immediately after a fastener is driven.

Status	Meaning
All four LEDs show green.	Charge status is 75 % to 100 %.
Three LEDs show green.	Charge status is 50 % to 75 %.
Two LEDs show green.	Charge status is 25 % to 50 %.
One LED shows green.	Charge status is 10 % to 25 %.
One LED flashes green.	Charge status is below 10 %.

3.5 Items supplied

BX 3-SCT fastening tool, operating instructions.

Other system products approved for use with this product can be found at your local **Hilti Store** or at: www.hilti.group

4 Technical data

4.1 Fastening tool

Weight in accordance with EPTA Procedure 01 including battery B22/2.6	4.0 kg
Fastener guide	X-FG B3-SCT 02



Fasteners	<ul style="list-style-type: none"> • X-M6-8-52 DP7 SCT B3 • X-M6-8-62 DP7 SCT B3 • X-M6-8-87 DP7 SCT B3
Length, fastener	52 mm / 62 mm / 87 mm
Fastener diameter	6 mm
Compression stroke	12 mm
Contact pressure	50 N ... 70 N
Application temperature (ambient temperature)	-15 °C ... 50 °C
Application temperature, fastener	-10 °C ... 50 °C
Recommended maximum driving rate	650/h
Rated voltage	21.6 V
Frequency	2,400 MHz ... 2,483.5 MHz
Maximum emitted transmission power	-11.9 dBm

4.2 Battery

Battery operating voltage	21.6 V
Ambient temperature for operation	-17 °C ... 60 °C
Storage temperature	-20 °C ... 40 °C
Battery charging starting temperature	-10 °C ... 45 °C

4.3 Noise information and vibration values

The sound pressure and vibration values given in these instructions have been measured in accordance with a standardized test and may be used to compare one power tool with another. They may be used for a preliminary assessment of exposure. The data given represents the main applications of the power tool. However, if the power tool is used for different applications, with different accessories or is poorly maintained, the data may vary. This may significantly increase exposure over the total working period. An accurate estimation of exposure should also take into account the times when the tool is switched off, or when it is running but not actually being used for a job. This may significantly reduce exposure over the total working period. Set out additional safety measures to protect the operator from the effects of noise and/or vibration, such as: Maintaining the power tool and accessories, keeping the hands warm, reorganization of work patterns.

Noise and vibration information (measured in accordance with EN 60745-2-16)

Typical A-weighted sound power level, L_{WA} (driving studs into concrete)	96 dB
Typical A-weighted emission sound pressure level, L_{pA} (driving studs into concrete)	85 dB
Uncertainty for the specified sound levels, K	3 dB

Total uniaxial vibration values (in z-direction)

Vibration emission value (driving studs into concrete) with B22 2.6 battery (a_h)	6.3 m/s ²
Uncertainty, K	1.5 m/s ²

5 Preparing the tool for use

5.1 Inserting the battery



WARNING

Risk of injury by short circuit or falling battery!

- ▶ Before inserting the battery, make sure that the contacts on the battery and the contacts on the product are free of foreign matter.
- ▶ Make sure that the battery always engages correctly.

1. Charge the battery fully before using it for the first time.



2. Push the battery into the product until it engages with an audible click.
3. Check that the battery is seated securely.

5.2 Removing the battery

1. Press the battery release buttons.
2. Remove the battery from the tool.

5.3 Charging the battery

1. Before charging the battery, read the operating instructions for the charger.
2. Make sure that the contacts on the battery and the contacts on the charger are clean and dry.
3. Use an approved charger to charge the battery.

5.4 Removing the fastener guide

1. Switch off the fastening tool.
2. Remove the battery.
3. Remove the fastener from the fastener guide.
4. Slide the fastener guide locking catch as far as it will go in the direction of the arrow.
 - ▶ The fastener guide will be released.
5. Remove the fastener guide.

5.5 Inserting the fastener guide

1. Switch off the fastening tool.
2. Remove the battery.
3. Slide the fastener guide locking catch as far as it will go in the direction of the arrow and hold it in this position.
4. Slide the fastener guide into the nosepiece until it engages with an audible click.
5. Release the fastener guide locking catch.
 - ▶ The fastener guide jumps to the middle position.
6. Grip and pull the fastener guide to check that it is securely seated.

5.6 Fall arrest



WARNING

Risk of injury by falling tool and/or accessory!

- ▶ Use only the **Hilti** tool tether recommended for your product.
- ▶ Prior to each use, always check the attachment point of the tool tether for possible damage.
- ▶ Do not secure a tool tether to the belt hook. Do not use a belt hook to lift the product.



Comply with the national regulations for working at heights.

As drop arrester for this product, use only the **Hilti** tool tether #2261971.

- ▶ Use the loop to secure the tool tether to the product as shown in the illustration. Check that it holds securely.
- ▶ Secure the carabiner to a load-bearing structure. Check that the carabiner holds securely.



Comply with the operating instructions of the **Hilti** tool tether.



6 Operation

6.1 Switching on the fastening tool

WARNING

Risk of injury! Pressing the nosepiece of the fastening tool against a part of the body may lead to serious injury due to inadvertent firing and release of a fastener.

- ▶ **Never press the nosepiece of the fastening tool against your hand or any other part of the body.**

WARNING

Risk of injury! Under certain circumstances, pulling the fastener guide back by hand could make the tool ready to fire. When the tool is ready to fire, fasteners or the piston could be driven inadvertently into parts of the body.

- ▶ **Never attempt to pull the fastener guide back by hand.**

- ▶ Press the on/off button.
 - ▶ The spring mechanism audibly builds up tension and the status indicator shows green.



Battery performance drops at low temperatures.

When battery performance drops, tensioning of the spring mechanism takes longer than with a fully charged battery.

If you continue to operate the fastening tool after battery performance drops, the fastening tool will switch itself off automatically before damage to the battery cells occurs.

6.2 Switching off the fastening tool

- ▶ Press the on/off button.
 - ▶ The spring mechanism audibly relieves its tension and the status indicator goes out.

6.3 Driving a fastener

WARNING

Risk of injury by incorrect handling and/or splintering material!

- ▶ **Risk of driving a nail through your hand!** Always use both hands to operate the product! Always hold the product firmly with your second hand as illustrated.
- ▶ **Never press the nosepiece of the fastening tool against your hand or any other part of the body!** By unintentionally triggering a driving operation, this can cause severe injury.
- ▶ **Wear personal protective equipment and always wear protective glasses and protective gloves.** Other persons in the vicinity must also wear eye protection and a hard hat. When fasteners are being driven, there is a risk of injury to the body and eyes caused by material splintering off the working surface and also if there are foreign bodies in the area of the fastener guide.
- ▶ Never attempt to clear malfunctions of the tool by continuing to trigger the tool!

CAUTION

Risk of injury and damage to the fastening tool!

- ▶ **Never attempt to re-drive the fastener!** This can lead to fastener breakages and jamming of the fastener.
- ▶ Use only approved, genuine **Hilti** accessories with this tool. The use of unsuitable material and accessories can lead to injuries and damage the fastening tool.

1. Switch on the fastening tool. → page 21
2. Insert the fastener.
3. Hold the fastening tool perpendicular to the working surface and press it against the surface, pushing the fastener guide in as far as it will go.
4. Drive the fastener by pulling the trigger.



After driving each fastener, use the test gauge to check that the stud has been driven to the correct preset depth.



5. Lift the fastening tool completely clear of the working surface after driving a fastener.



- The fastening tool switches itself off automatically if the fastener guide is pressed against the working surface for longer than 6 seconds without a fastener being driven. The fastening tool can be switched on again by pressing the on/off button.

Never attempt to re-drive the fastener!

- The fastening tool switches itself off automatically if it is not used for 6 minutes.

7 Care and maintenance

7.1 Care and maintenance



WARNING

Risk of injury with battery inserted !

- ▶ Always remove the battery before carrying out care and maintenance tasks!

Care and maintenance of the tool

- Switch off the fastening tool.
- Remove the battery.
- Remove the fastener from the fastener guide.
- Carefully remove any dirt that may be adhering to parts.
- Clean the air vents carefully with a dry brush.
- Use only a slightly damp cloth to clean the casing. Do not use cleaning agents containing silicone as these can attack the plastic parts.

Care of the lithium-ion batteries

- Keep the battery free from oil and grease.
- Use only a slightly damp cloth to clean the casing. Do not use cleaning agents containing silicone as these may attack the plastic parts.
- Avoid ingress of moisture.

Maintenance

- Check all visible parts and controls for signs of damage at regular intervals and make sure that they all function correctly.
- Do not operate the product if signs of damage are found or if parts malfunction. Have it repaired immediately by **Hilti Service**.
- After cleaning and maintenance, fit all guards or protective devices and check that they function correctly.



To help ensure safe and reliable operation, use only genuine Hilti spare parts and consumables. Spare parts, consumables and accessories approved by Hilti for use with the product can be found at your local **Hilti Store** or online at: www.hilti.group.

8 Transport and storage of cordless tools

Transport

- ▶ Switch off the fastening tool.



CAUTION

Accidental starting during transport !

- ▶ Always transport your products with the batteries removed!
- ▶ Remove the battery.
- ▶ Remove the fastener from the fastener guide.
- ▶ Never transport batteries in bulk form (loose, unprotected).
- ▶ Check the tool and batteries for damage before use after long periods of transport.

Storage



WARNING

Accidental damage caused by defective or leaking batteries !

- ▶ Always store your products with the batteries removed!



- ▶ Store the tool and batteries in a place that is as cool and dry as possible.
- ▶ Never leave batteries in direct sunlight, near sources of heat or behind glass.
- ▶ Store the tool and batteries in a place where they cannot be accessed by children or unauthorized persons.
- ▶ Check the tool and batteries for damage before use after long periods of storage.

9 Troubleshooting

If the trouble you are experiencing is not listed in this table or you are unable to remedy the problem by yourself, please contact **Hilti Service**.

Trouble or fault	Possible cause	Action to be taken
The spring element is not tensioned; no status indication.	The battery is empty.	▶ Change the battery.
	The battery is not fitted correctly.	▶ Insert the battery. → page 19
The spring element is not tensioned, the status indicator blinks green and 1 battery charge status LED blinks.	The battery is empty.	▶ Change the battery.
	Battery temperature too low.	▶ Allow the battery to warm up slowly to room temperature.
The spring element is not re-tensioned, the status indicator blinks green and 4 battery charge status LEDs blink.	The fastening tool has overheated.	▶ Allow the fastening tool to cool down.
The spring element is not tensioned and the status indicator blinks red.	The fastener guide is not fitted correctly.	▶ Insert the fastener guide.
The spring element is not tensioned and the status indicator lights red.	System fault	▶ Remove the battery. → page 20
		▶ Insert the battery. → page 19
Fastener driven at an angle.	Too much contact pressure applied through the grip to the fastening tool.	▶ Apply less pressure to press the fastening tool against the surface.
	Fastening tool was angled off the driving axis when pressed against the surface.	▶ Press the fastening tool at right angles against the surface, applying pressure to the gripping surface on the back of the fastening tool.

10 Disposal

WARNING

Risk of injury due to incorrect disposal! Health hazards due to escaping gases or liquids.

- ▶ DO NOT send batteries through the mail!
- ▶ Cover the terminals with a non-conductive material (such as electrical tape) to prevent short circuiting.
- ▶ Dispose of your battery out of the reach of children.
- ▶ Dispose of the battery at your **Hilti Store**, or consult your local governmental garbage disposal or public health and safety resources for disposal instructions.

Most of the materials from which **Hilti** products are manufactured can be recycled. The materials must be correctly separated before they can be recycled. In many countries, your old tools, machines or appliances can be returned to **Hilti** for recycling. Ask **Hilti Service** or your Hilti sales representative for further information.



- ▶ Do not dispose of power tools, electronic equipment or batteries as household waste!

11 Manufacturer's warranty

- ▶ Please contact your local **Hilti** representative if you have questions about the warranty conditions.



12 Further information

For more information on operation, technology, environment and recycling, follow this link: qr.hilti.com/manual/?id=2338836&id=2338838

This link is also to be found at the end of the documentation, in the form of a QR code.

Notice d'utilisation originale

1 Indications relatives au mode d'emploi

1.1 À propos de ce mode d'emploi

- Avant de mettre l'appareil en marche, lire impérativement ce mode d'emploi. C'est la condition préalablement requise pour assurer la sécurité du travail et un maniement sans perturbations.
- Bien respecter les consignes de sécurité et les avertissements du présent mode d'emploi ainsi que celles figurant sur le produit.
- Toujours conserver le mode d'emploi à proximité du produit et uniquement transmettre le produit à des tiers accompagné de ce mode d'emploi.

1.2 Explication des symboles

1.2.1 Avertissements

Les avertissements attirent l'attention sur des dangers liés à l'utilisation du produit. Les termes de signalisation suivants sont utilisés :

DANGER

DANGER !

- ▶ Pour un danger imminent qui peut entraîner de graves blessures corporelles ou la mort.

AVERTISSEMENT

AVERTISSEMENT !

- ▶ Pour un danger potentiel qui peut entraîner de graves blessures corporelles ou la mort.





ATTENTION

ATTENTION !

- ▶ Pour une situation potentiellement dangereuse pouvant entraîner des blessures corporelles ou des dégâts matériels.

1.2.2 Symboles dans la documentation

Les symboles suivants sont utilisés dans la présente documentation :

	Lire le mode d'emploi avant d'utiliser l'appareil
	Pour des conseils d'utilisation et autres informations utiles
	Maniement des matériaux recyclables
	Ne pas jeter les appareils électriques et les accus dans les ordures ménagères

1.2.3 Symboles dans les illustrations

Les symboles suivants sont utilisés dans les illustrations :

2	Ces chiffres renvoient à l'illustration correspondante au début du présent mode d'emploi
3	La numérotation détermine la séquence des étapes de travail dans l'image et peut se différencier de celles des étapes de travail dans le texte



	Les numéros de position sont utilisés dans l'illustration Vue d'ensemble et renvoient aux numéros des légendes dans la section Vue d'ensemble du produit
	Ce signe doit inviter à manier le produit en faisant particulièrement attention.

1.3 Symboles spécifiques au produit

1.3.1 Symboles sur le produit

Les symboles suivants peuvent être utilisés sur le produit :

	Symboles d'obligation généraux
	Porter des lunettes de protection
	Porter un casque antibruit
	Porter un casque de protection
	Courant continu
	L'appareil prend en charge la technologie NFC qui est compatible avec les plates-formes iOS et Android.
	Série de type d'accu Li-Ion Hilti utilisée. Observer les instructions au chapitre Utilisation conforme à l'usage prévu .
	Ne jamais utiliser l'accu comme outil de percussion.
	Ne pas laisser tomber l'accu. Ne pas utiliser d'accu ayant subi un choc ou d'autres dommages.
	Si présent sur le produit, c'est que le produit a été certifié conformément aux normes en vigueur par cet organisme de certification pour le marché nord-américain et canadien.

1.4 Informations produit

Les produits sont destinés aux professionnels et ne doivent être utilisés, entretenus et réparés que par un personnel autorisé et formé. Ce personnel doit être spécialement instruit quant aux dangers inhérents à l'utilisation de l'appareil. Le produit et ses accessoires peuvent s'avérer dangereux s'ils sont utilisés de manière incorrecte par un personnel non qualifié ou de manière non conforme à l'usage prévu.

La désignation du modèle et le numéro de série figurent sur sa plaque signalétique.

- ▶ Inscrivez le numéro de série dans le tableau suivant. Les informations produit vous seront demandées lorsque vous contactez nos revendeurs ou services après-vente.

Caractéristiques produit

Type :	BX 3-SCT
Génération :	02
Numéro de série :	

1.5 Déclaration de conformité

Le fabricant déclare sous sa seule et unique responsabilité que le produit décrit ici est conforme aux directives et normes en vigueur. Une copie de la Déclaration de conformité se trouve en fin de la présente documentation.

Pour obtenir les documentations techniques, s'adresser à :

Hilti Entwicklungsgesellschaft mbH | Zulassung Geräte | Hiltistraße 6 | 86916 Kaufering, DE



2.1 Indications générales de sécurité pour les appareils électriques

⚠ AVERTISSEMENT ! Lire et comprendre toutes les consignes de sécurité et instructions. Tout manquement à l'observation des consignes de sécurité et instructions risque de provoquer une électrocution, un incendie et/ou de graves blessures.

Conservez toutes les consignes de sécurité et instructions.

Sécurité sur le lieu de travail

- ▶ **Conserver la zone de travail propre et bien éclairée.** Un lieu de travail en désordre ou mal éclairé augmente le risque d'accidents.
- ▶ **Ne pas faire fonctionner les outils électriques en atmosphère explosive et où se trouvent des liquides, des gaz ou poussières inflammables.** Les outils électriques produisent des étincelles qui peuvent enflammer les poussières ou les fumées.
- ▶ **Maintenir les enfants et les personnes présentes à l'écart pendant l'utilisation de l'outil électroportatif.** En cas d'inattention il y a risque de perdre le contrôle de l'appareil.

Sécurité relative au système électrique

- ▶ **Éviter les contacts du corps avec des surfaces mises à la terre tels que tuyaux, radiateurs, cuisinières et réfrigérateurs.** Il y a un risque élevé de choc électrique au cas où votre corps serait relié à la terre.
- ▶ **Ne pas exposer les outils électroportatifs à la pluie ou à l'humidité.** La pénétration d'eau à l'intérieur d'un outil électroportatif augmente le risque d'un choc électrique.

Sécurité des personnes

- ▶ **Rester vigilant, surveiller ce que l'on fait. Faire preuve de bon sens en utilisant l'outil électrique. Ne pas utiliser l'outil électrique en étant fatigué ou sous l'emprise de l'alcool, de drogues ou de médicaments.** Un moment d'inattention lors de l'utilisation de l'outil électrique peut entraîner des blessures graves.
- ▶ **Utiliser un équipement de sécurité et toujours porter une protection pour les yeux.** Les équipements de protection personnels tels que masque antipoussière, chaussures de sécurité antidérapantes, casque de protection ou protection acoustique suivant l'utilisation de l'outil électroportatif, réduiront le risque de blessures des personnes.
- ▶ **Éviter une mise en service par mégarde. S'assurer que l'outil électrique est arrêté avant de le brancher à l'accu, de le prendre ou de le porter.** Le fait de porter l'outil électroportatif avec le doigt sur l'interrupteur ou de brancher l'appareil sur la source de courant lorsque l'interrupteur est en position de fonctionnement peut entraîner des accidents.
- ▶ **Retirer tout outil de réglage ou toute clé avant de mettre l'outil électroportatif en fonctionnement.** Une clé ou un outil se trouvant sur une partie en rotation peut causer des blessures.
- ▶ **Adopter une bonne posture. Veiller à toujours garder une position stable et équilibrée.** Cela permet un meilleur contrôle de l'outil électroportatif dans des situations inattendues.
- ▶ **S'habiller de manière adaptée. Ne pas porter de vêtements amples ni de bijoux. Garder les cheveux, les vêtements et les gants à distance des parties en mouvement.** Des vêtements amples, des bijoux ou des cheveux longs peuvent être happés par des parties en mouvement.
- ▶ **Si des dispositifs servant à aspirer ou à recueillir les poussières doivent être utilisés, s'assurer qu'ils sont effectivement raccordés et correctement utilisés.** L'utilisation d'un dispositif d'aspiration de la poussière peut réduire les risques dus aux poussières.

Utilisation et maniement de l'outil électroportatif

- ▶ **Ne pas forcer l'appareil. Utiliser l'outil électroportatif adapté au travail à effectuer.** Un outil électroportatif approprié réalisera mieux le travail et de manière plus sûre au régime pour lequel il a été conçu.
- ▶ **Ne pas utiliser d'outil électroportatif dont l'interrupteur est défectueux.** Tout outil électroportatif qui ne peut plus être mis en ou hors fonctionnement est dangereux et doit être réparé.
- ▶ **Retirer le bloc-accu, avant d'effectuer des réglages sur l'appareil, de changer les accessoires ou de ranger l'appareil.** Cette mesure de précaution empêche une mise en fonctionnement par mégarde de l'outil électroportatif.
- ▶ **Conserver hors de portée des enfants les outils électroportatifs non utilisés. Ne pas permettre l'utilisation de l'appareil à des personnes qui ne se sont pas familiarisées avec celui-ci ou qui n'ont pas lu ces instructions.** Les outils électroportatifs sont dangereux lorsqu'ils sont entre les mains de personnes non initiées.
- ▶ **Prendre soin des outils électriques. Vérifier que les parties en mouvement fonctionnent correctement et qu'elles ne sont pas coincées, et contrôler si des parties sont cassées ou endommagées**



de sorte que le bon fonctionnement de l'outil électroportatif s'en trouve entravé. Faire réparer les parties endommagées avant d'utiliser l'appareil. De nombreux accidents sont dus à des outils électroportatifs mal entretenus.

- ▶ **Garder les outils de coupe affûtés et propres.** Des outils destinés à couper correctement entretenus avec des arêtes de coupe tranchantes sont moins susceptibles de bloquer et sont plus faciles à contrôler.
- ▶ **L'outil électroportatif, les accessoires, les outils amovibles, etc. doivent être utilisés conformément à ces instructions. Tenir également compte des conditions de travail et du travail à réaliser.** L'utilisation des outils électroportatifs à d'autres fins que celles prévues peut entraîner des situations dangereuses.

Utilisation et maniement de l'outil sur accu

- ▶ **Ne charger les accus que dans des chargeurs recommandés par le fabricant.** Si un chargeur approprié à un type spécifique d'accus est utilisé avec des accus non recommandés pour celui-ci, il y a risque d'incendie.
- ▶ **Dans les outils électroportatifs, utiliser uniquement les accus spécialement prévus pour ceux-ci.** L'utilisation de tout autre accu peut entraîner des blessures et des risques d'incendie.
- ▶ **Tenir l'accu non utilisé à l'écart de tous objets métalliques tels qu'agrafes, pièces de monnaie, clés, clous, vis ou autres, étant donné qu'un pontage peut provoquer un court-circuit.** Un court-circuit entre les contacts d'accu peut provoquer des brûlures ou un incendie.
- ▶ **En cas d'utilisation abusive, du liquide peut sortir de l'accu. Éviter tout contact avec ce liquide.** Le liquide qui sort de l'accu peut entraîner des irritations de la peau ou causer des brûlures. En cas de contact par mégarde, rincer soigneusement avec de l'eau. En cas de contact de fluide avec les yeux, solliciter l'aide d'un personnel médical qualifié.

Service après-vente

- ▶ **L'outil électroportatif doit être réparé uniquement par un personnel qualifié, utilisant exclusivement des pièces de rechange d'origine.** Ceci permet d'assurer la sûreté de l'outil électroportatif.

2.2 Consignes de sécurité pour appareil à enfoncer des fixations

- ▶ **Toujours partir du principe que l'appareil électrique contient des éléments de fixation.** Un maniement insouciant du cloueur peut entraîner un tir inopiné d'élément de fixation et provoquer des blessures.
- ▶ **Ne jamais tirer avec l'appareil électrique vers soi ou toute autre personne se trouvant à proximité.** Un tir déclenché inopinément peut provoquer des blessures.
- ▶ **Ne pas actionner l'appareil électrique avant qu'il ne repose fermement sur la pièce travaillée.** Si l'appareil électrique n'est pas en contact avec la pièce travaillée, l'élément de fixation risque de ricocher du système de fixation.
- ▶ **Débrancher l'appareil électrique du réseau ou de l'accu si l'élément de fixation coince dans l'appareil.** Si le cloueur reste branché, il y a risque d'actionner l'appareil lors du retrait d'un élément de fixation coincé.
- ▶ **Redoubler de prudence pour retirer un élément de fixation coincé.** Le système peut être armé et éjecter puissamment l'élément de fixation, pendant la tentative d'élimination du blocage.
- ▶ **Lors de la fixation de conduites électriques, s'assurer qu'elles ne sont pas sous tension. Ne saisir le cloueur qu'au niveau des surfaces de préhension isolées. N'utiliser que des éléments de fixation compatibles pour l'installation de câbles électriques. Vérifier si l'élément de fixation n'a pas endommagé l'isolation du câble électrique.** Un élément de fixation ayant endommagé l'isolation de câbles électriques peut déclencher un choc électrique ou un incendie.

2.3 Consignes de sécurité

Remarques fondamentales concernant la sécurité

⚠ AVERTISSEMENT ! Lire et comprendre toutes les consignes de sécurité et instructions. Tout manquement à l'observation des consignes de sécurité et instructions risque de provoquer une électrocution, un incendie et/ou de graves blessures.

Les consignes de sécurité et instructions doivent être intégralement conservées pour les utilisations futures.

Exigences vis-à-vis de l'utilisateur

- ▶ Cet appareil doit exclusivement être utilisé ou entretenu par des personnes explicitement autorisées et initiées à cet effet.

Équipement de protection individuelle

- ▶ Pendant l'utilisation, l'utilisateur ainsi que les personnes se trouvant à proximité doivent porter des lunettes de protection et un casque de protection appropriés.



- ▶ Porter un casque antibruit.
 - ▶ Un bruit trop intense peut entraîner des lésions auditives.

Sécurité des personnes

- ▶ Bien respecter les consignes concernant l'utilisation, le nettoyage et l'entretien qui figurent dans le présent mode d'emploi.
- ▶ Rester vigilant, surveiller ce qui se fait. Faire preuve de bon sens en utilisant un appareil de montage direct. Ne pas utiliser l'appareil en étant fatigué ou après avoir consommé de l'alcool, des drogues ou avoir pris des médicaments. Interrompre le travail dès l'apparition de douleur ou de malaise. Un moment d'inattention lors de l'utilisation de l'appareil peut entraîner de graves blessures corporelles.
- ▶ Éviter toute mauvaise posture. Veiller à toujours rester stable et à garder l'équilibre.
- ▶ Faire régulièrement des pauses et des exercices de relaxation et de massage des doigts pour favoriser l'irrigation sanguine dans les doigts.
- ▶ Porter des chaussures à semelle antidérapante.
- ▶ Lors de l'utilisation de l'appareil, garder les bras fléchis (ne pas tendre les bras).
- ▶ Lors des travaux, tenir toute tierce personne, notamment les enfants, éloignés du champ d'action.
- ▶ Risque de blessures dues à la chute d'outils et/ou d'accessoires. Avant de commencer à travailler, contrôler si l'accessoire monté est solidement fixé.

Utilisation et emploi soigneux des appareils de montage direct

⚠ AVERTISSEMENT ! Danger dû à un élément de fixation traversant ! Avant d'implanter des éléments de fixation, toujours vérifier que personne ne se trouve derrière ou en dessous de l'élément structurel dans lequel l'élément de fixation va être implanté.

- ▶ Utiliser l'appareil adapté pour le type de travail envisagé. Ne pas utiliser l'appareil à des fins non prévues, mais seulement conformément aux spécifications et dans un excellent état.
- ▶ Ne jamais laisser un appareil chargé sans surveillance.
- ▶ Transporter et stocker l'appareil dans un coffret sécurisé.
- ▶ Toujours éteindre l'appareil avant les travaux de nettoyage, d'entretien et de maintenance, lors du remplacement du canon, en cas d'interruption de travail ainsi que pour le stockage.
- ▶ Tous les appareils non utilisés doivent être rangés déchargés, dans un endroit sec et fermé, qui soit inaccessible aux enfants.
- ▶ Vérifier que l'appareil et l'accessoire ne présentent pas d'éventuels dommages. Vérifier que toutes les pièces mobiles fonctionnent parfaitement et ne coincent pas, et que les pièces ne sont pas abîmées.
 - ▶ Toutes les pièces doivent être montées correctement et remplir toutes les conditions propres à garantir le parfait fonctionnement de l'appareil. Les pièces endommagées doivent être réparées ou remplacées de manière professionnelle par le S.A.V. **Hilti**, sauf indication contraire dans le mode d'emploi.
- ▶ Avant d'entamer le travail, vérifier, par exemple à l'aide d'un détecteur de métaux, qu'il n'y a pas de câbles ou gaines électriques, tuyaux de gaz ou d'eau cachés dans la zone d'intervention. Toutes pièces métalliques extérieures de l'appareil peuvent devenir conductrices, par exemple, lorsqu'un câble électrique est endommagé par inadvertance.
- ▶ Ne jamais implanter d'éléments de fixation dans un matériau support inapproprié.
 - ▶ Les matériaux inappropriés sont le verre, le marbre, le plastique, le bronze, le laiton, le cuivre, les matériaux isolants, la brique creuse, la brique céramique, les tôles minces (< 4 mm) et le béton cellulaire. L'implantation dans ces types de matériaux peut entraîner la rupture de l'élément ainsi que des projections d'éclats, et le matériau risque d'être transpercé de part en part.
- ▶ Actionner la détente uniquement lorsque l'appareil est appuyé complètement à la verticale contre le matériau récepteur.
- ▶ Toujours tenir le cloueur perpendiculairement au matériau support lors de l'implantation, pour éviter que l'élément de fixation ne dévie du matériau support.
- ▶ Essuyer les poignées afin d'éliminer toutes traces d'humidité, enlever toutes traces de graisse ou d'huile.
- ▶ Ne jamais laisser tomber l'appareil.
- ▶ Ne pas utiliser l'appareil dans des endroits présentant un danger d'incendie ou d'explosion, à moins que ce soit explicitement autorisé.

Place de travail

- ▶ Laisser le lieu d'intervention en ordre. Débarrasser le poste de travail de tous objets susceptibles de blesser.
 - ▶ Un désordre sur le lieu de travail peut provoquer des accidents.
- ▶ Veiller à ce que l'espace de travail soit bien éclairé et suffisamment ventilé.



Consignes de sécurité mécaniques

- ▶ N'effectuer aucune manipulation ni modification sur l'appareil, en particulier sur le piston.
- ▶ Utiliser uniquement des éléments de fixation conçus et homologués pour l'appareil.

Mesures de sécurité thermiques

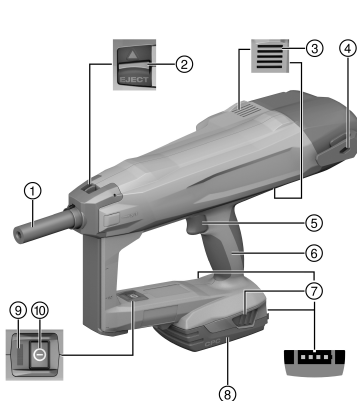
- ▶ Ne pas dépasser la cadence de tir maximale recommandée (voir chapitre Caractéristiques techniques).
- ▶ En cas de surchauffe de l'appareil, le laisser refroidir.
- ▶ Ne jamais démonter l'appareil quand il est chaud. Le laisser refroidir.

2.4 Utilisation et emploi soigneux des accus

- ▶ Respecter les directives spécifiques relatives au transport, au stockage et à l'utilisation des accus Li-Ion.
- ▶ Ne pas exposer les accus à des températures élevées, ni au rayonnement direct du soleil ni au feu.
- ▶ Les accus ne doivent pas être démontés, écrasés, chauffés à une température supérieure à 80 °C (176 °F) ou jetés au feu.
- ▶ Ne jamais utiliser ni charger d'accus qui ont subi un choc électrique, qui sont tombés de plus d'un mètre ou qui ont été endommagés d'une manière quelconque. Si tel est le cas, il convient de contacter le **S.A.V. Hilti**.
- ▶ Si l'accu est trop chaud pour être touché, il est probablement défectueux. Placer l'accu dans un endroit bien visible, non inflammable et suffisamment éloigné de matériaux inflammables. Laisser l'accu refroidir. Si, après une heure, l'accu est toujours trop chaud pour être saisi, c'est qu'il est défectueux. Contacter le **S.A.V. Hilti**.

3 Description

3.1 Vue d'ensemble du produit 1



- ① Canon
- ② Verrouillage du canon
- ③ Ouïes d'aération
- ④ Patte d'accrochage à la ceinture
- ⑤ Déclencheur
- ⑥ Poignée
- ⑦ Boutons de déverrouillage avec fonction supplémentaire d'activation de l'indicateur de l'état de charge
- ⑧ Accu Li-Ion
- ⑨ Affichage de l'état
- ⑩ Touche Marche/ Arrêt

3.2 Utilisation conforme à l'usage prévu

Le produit est un cloueur sur batterie à guidage manuel. Il est conçu pour l'implantation d'éléments de fixation dans le béton. N'utiliser que des éléments de fixation en liaison avec le canon prévu à cet effet.

ATTENTION

Estimation incorrecte de la résistance du béton L'utilisation d'un canon ou d'un élément de fixation incorrect peut entraîner une mauvaise qualité d'implantation de l'élément de fixation et, par conséquent, une estimation incorrecte de la résistance du béton.

- ▶ Toujours utiliser le canon approprié !
- ▶ Toujours utiliser l'élément de fixation approprié !

Le cloueur, l'accu et les éléments de fixation forment une unité technique. Utiliser les éléments de fixation **Hilti** fabriqués pour l'appareil ainsi que les chargeurs et les accus recommandés par **Hilti**. Les recommandations de **Hilti** concernant les fixations et applications sont uniquement valables dans ces conditions.

- ▶ Le cloueur ne doit être utilisé que tenu à la main.



- Tout usage inadéquat est à proscrire. Le déclenchement sans qu'un élément ne soit engagé dans le canon est un usage inadéquat.
- Pour ce produit, utiliser exclusivement les accus Li-Ion **Hilti** de la série B 22.
- Pour ces accus, n'utiliser que des chargeurs homologués par **Hilti**. Vous trouverez de plus amples informations dans votre **Hilti Store** ou à l'adresse : www.hilti.group


3.3 Affichage de l'état

L'indicateur d'état renseigne sur les états du cloueur.

État	Signification
Éteint	Le cloueur est arrêté
La LED s'allume en vert.	Le cloueur est mis en marche et prêt pour un tir
La LED clignote toutes les 3 secondes en vert.	Le cloueur est en mode veille, appuyer le nez de l'appareil pour mettre le cloueur en marche
La LED clignote en vert en continu.	Le cloueur est trop chaud ou l'accu est trop faible, voir le Guide de dépannage
La LED clignote en rouge.	Défaillance de l'appareil, voir le Guide de dépannage
La LED s'allume en rouge.	Défaillance de l'appareil, voir le Guide de dépannage
La LED clignote en jaune.	Apporter l'appareil au S.A.V. Hilti .

3.4 Indication du niveau de charge de l'accu

Lorsqu'un bouton de déverrouillage de l'accu est actionné, l'affichage montre l'état de charge de l'accu.

 L'indicateur de l'état de charge ne renseigne pas de manière fiable pendant et immédiatement après le tir.

État	Signification
Toutes les quatre LED sont allumées en vert.	L'état de charge est de 75 % à 100 %.
Trois LED sont allumées en vert.	L'état de charge est de 50 % à 75 %.
Deux LED sont allumées en vert.	L'état de charge est de 25 % à 50 %.
Une LED est allumée en vert.	L'état de charge est de 10 % à 25 %.
Une LED clignote en vert.	L'état de charge est inférieur à 10 %.

3.5 Équipement livré

Cloueur BX 3-SCT, mode d'emploi.

D'autres produits système pour votre produit peuvent être trouvés dans votre **Hilti Store** ou à l'adresse : www.hilti.group

4 Caractéristiques techniques

4.1 Cloueur

Poids selon EPTA Procedure 01 avec accu B22.6	4,0 kg
Canon	X-FG B3-SCT 02
Élément de fixation	<ul style="list-style-type: none"> • X-M6-8-52 DP7 SCT B3 • X-M6-8-62 DP7 SCT B3 • X-M6-8-87 DP7 SCT B3
Longueur de l'élément de fixation	52 mm / 62 mm / 87 mm
Diamètre des éléments de fixation	6 mm
Course d'implantation	12 mm
Pression d'appui	50 N ... 70 N



Température de service (température ambiante)	-15 °C ... 50 °C
Température d'utilisation de l'élément de fixation	-10 °C ... 50 °C
Cadence de tir maximale recommandée	650/h
Tension de référence	21,6 V
Fréquence	2.400 MHz ... 2.483,5 MHz
Puissance d'émission maximale du faisceau	-11,9 dBm

4.2 Batterie

Tension nominale de l'accu	21,6 V
Température ambiante en cours de service	-17 °C ... 60 °C
Température de stockage	-20 °C ... 40 °C
Température de l'accu au début de la charge	-10 °C ... 45 °C

4.3 Valeurs d'émissions acoustiques et de vibrations

Les valeurs de pression acoustique et de vibrations mentionnées dans ces instructions ont été mesurées conformément à un procédé de mesure normalisé et peuvent être utilisées comme base de comparaison entre outils électroportatifs. Elles servent également à une évaluation préalable de l'exposition aux bruits et aux vibrations. Les indications fournies correspondent aux principales applications de l'outil électroportatif. Ces données peuvent néanmoins différer si l'outil électroportatif est utilisé pour d'autres applications, avec des outils à monter différents ou que l'entretien s'avère insuffisant. Ceci peut augmenter considérablement les contraintes d'exposition dans tout l'espace de travail. Pour une évaluation précise des expositions, il convient également de prendre en compte les temps durant lesquels l'appareil est arrêté ou marche à vide. Ceci peut réduire considérablement les contraintes d'exposition dans tout l'espace de travail. Par ailleurs, il convient de prendre des mesures de sécurité supplémentaires en vue de protéger l'utilisateur des effets du bruit et/ou des vibrations, telles que : bien entretenir l'outil électroportatif ainsi que les outils à monter, maintenir les mains chaudes, optimiser l'organisation des opérations.

Valeurs de bruit et de vibrations (mesurées selon la norme EN 60745-2-16)

Niveau de puissance acoustique pondéré A type, L_{WA} (en cas d'implantation de goupille dans le béton)	96 dB
Niveau de pression acoustique d'émission pondéré A type, L_{pA} (en cas d'implantation de goupilles dans le béton)	85 dB
Incertitude du niveau acoustique indiqué, K	3 dB

Valeurs totales de vibrations monoaxiales (dans la direction z)

Valeur d'émission des vibrations (correspondant à l'implantation de goupilles dans le béton) avec accu B22 2.6 (a _n)	6,3 m/s ²
Incertitude, K	1,5 m/s ²

5 Travaux avec échafaudage

5.1 Introduction de l'accu



AVERTISSEMENT

Risque de blessures du fait d'un court-circuit ou de la chute de l'accu !

- ▶ Avant d'insérer l'accu dans l'appareil, s'assurer que les contacts de l'accu et les contacts sur le produit sont exempts de corps étrangers.
- ▶ S'assurer que l'accu s'encliquette toujours correctement.

1. L'accu doit être entièrement chargé avant la première mise en service.
2. Introduire l'accu dans le produit jusqu'à ce qu'il s'enclenche de manière audible.
3. Vérifier que l'accu est bien en place.

5.2 Retrait de l'accu

1. Appuyer sur les boutons de déverrouillage de l'accu.
2. Retirer l'accu hors de l'appareil.



5.3 Recharge de l'accu

1. Avant de commencer la charge, lire le mode d'emploi du chargeur.
2. Veiller à ce que les contacts de l'accu et du chargeur sont propres et secs.
3. Charger l'accu à l'aide d'un chargeur homologué.

5.4 Retrait du canon

1. Arrêter le cloueur.
2. Retirer l'accu.
3. Sortir l'élément de fixation du canon.
4. Pousser le verrouillage du canon dans le sens de la flèche jusqu'en butée.
 - ▶ Le canon est libéré.
5. Sortir le canon.

5.5 Mise en place du canon

1. Arrêter le cloueur.
2. Retirer l'accu.
3. Pousser le verrouillage du canon dans le sens de la flèche jusqu'en butée et le maintenir dans cette position.
4. Pousser le canon dans le nez de l'appareil jusqu'à ce qu'il s'enclenche de manière audible.
5. Relâcher le verrouillage du canon.
 - ▶ Le verrouillage du canon saute en position médiane.
6. Vérifier en tirant sur le canon qu'il est bien en place.

5.6 Sécurité anti-chute 2



AVERTISSEMENT

Risque de blessures en cas de chute de l'outil et/ou des accessoires !

- ▶ Utiliser uniquement la longue porte-outil **Hilti** recommandée pour votre produit.
- ▶ Contrôler l'état du point de fixation de la longue porte-outil avant chaque utilisation.
- ▶ Ne fixer aucune longue porte-outil au mousqueton de ceinture. Ne pas utiliser un mousqueton de ceinture pour soulever le produit.



Respecter les directives nationales en vigueur pour les travaux en hauteur.

Comme protection anti-chute pour ce produit, utiliser exclusivement la longue porte-outil **Hilti** #2261971.

- ▶ Fixer la longue porte-outil au produit avec la boucle, comme illustré. Vérifier qu'elle tient bien.
- ▶ Fixer le mousqueton à une structure porteuse. Vérifier que le mousqueton tient bien.



Respecter le mode d'emploi de la longue porte-outil **Hilti**.

6 Utilisation

6.1 Mise en marche du cloueur 3



AVERTISSEMENT

Risque de blessures ! Si le cloueur est appuyé contre une partie du corps, il y a un risque de blessures graves en cas de déclenchement d'un tir par mégarde.

- ▶ **Ne jamais appuyer le cloueur contre la main ou toute autre partie du corps.**



AVERTISSEMENT

Risque de blessures ! L'appareil peut se déclencher lors du retrait du canon à la main. Ceci peut également entraîner un tir sur les parties du corps.

- ▶ **Ne jamais retirer le canon à la main.**



- ▶ Appuyer sur le bouton Marche / Arrêt.
 - ▶ L'élément ressort se tend de manière audible et l'indicateur d'état s'allume en vert.



À basse température, la capacité de l'accu chute.

Lorsque la puissance de l'accu est faible, l'élément ressort se tend plus lentement que lorsque l'accu est complètement chargé.

En cas de fonctionnement avec une puissance d'accu faible, le cloueur s'arrête pour éviter que les piles d'accu ne soient endommagées.

6.2 Mise à l'arrêt du cloueur

- ▶ Appuyer sur le bouton Marche / Arrêt.
 - ▶ L'élément ressort se détend de manière audible et l'indicateur d'état s'éteint.

6.3 Déclenchement d'un tir



AVERTISSEMENT

Risque de blessure dû à une manipulation incorrecte et/ou des éclats de matière !

- ▶ **Risque d'implantation d'un clou dans la main !** Toujours utiliser le produit avec les deux mains ! Toujours tenir le produit fermement de l'autre main, comme illustré.
- ▶ **Ne jamais appuyer le cloueur contre la main ou toute autre partie du corps !** Cela peut entraîner de graves blessures dues au déclenchement inopiné d'un tir.
- ▶ **Utiliser un équipement de sécurité personnel et toujours porter des lunettes de protection et des gants de protection.** Les autres personnes se trouvant à proximité doivent également porter des lunettes de protection et un casque de protection. Pendant l'opération d'implantation, risque de blessures corporelles et oculaires dues à des éclats de matériaux ou à des corps étrangers situés dans la zone du canon.
- ▶ Ne jamais tenter de remédier soi-même à des défaillances de l'appareil en déclenchant d'autres tirs !



ATTENTION

Risque de blessures et d'endommagement du cloueur !

- ▶ **Ne jamais refixer l'élément de fixation par un deuxième tir !** Cela peut entraîner des ruptures et un blocage de l'élément.
- ▶ N'utiliser pour cet appareil que des accessoires d'origine de la société **Hilti**. L'utilisation d'un matériau et d'accessoires inappropriés risque de causer des blessures et d'endommager le cloueur.

1. Mettre en marche le cloueur. → Page 32
2. Implanter l'élément de fixation.
3. Placer le cloueur perpendiculairement au matériau support et appuyer le canon jusqu'en butée.
4. Déclencher le tir en appuyant sur le déclencheur.



Après chaque implantation, utiliser le calibre de contrôle pour vérifier la profondeur de réglage correcte du goujon.

5. Une fois l'implantation terminée, relever complètement le cloueur du matériau support.



- Si le canon est appuyé pendant plus de 6 secondes sur un matériau support, sans qu'un tir ne soit déclenché, le cloueur s'arrête automatiquement. Appuyer sur le bouton Marche / Arrêt pour remettre le cloueur en marche.

Ne jamais refixer l'élément de fixation par un deuxième tir !

- Si le cloueur n'est pas utilisé pendant 6 minutes, il s'arrête automatiquement.

7 Nettoyage et entretien

7.1 Nettoyage et entretien



AVERTISSEMENT

Risque de blessures lorsque l'accu est inséré !

- ▶ Toujours retirer l'accu avant tous travaux de nettoyage et d'entretien !



Entretien de l'appareil

- Arrêter le cloueur.
- Retirer l'accu.
- Sortir l'élément de fixation du canon.
- Éliminer prudemment les saletés récalcitrantes.
- Nettoyer les ouïes d'aération avec précaution au moyen d'une brosse sèche.
- Nettoyer le boîtier uniquement avec un chiffon légèrement humidifié. Ne pas utiliser de nettoyeurs à base de silicone, ceci pourrait attaquer les pièces en plastique.

Entretien des accus Li-ion

- Veiller à ce que l'accu soit toujours propre et exempt de traces de graisse et d'huile.
- Nettoyer le boîtier uniquement avec un chiffon légèrement humidifié. Ne pas utiliser de nettoyeurs à base de silicone, ceci pourrait attaquer les pièces en plastique.
- Éviter toute pénétration d'humidité.

Entretien

- Vérifier régulièrement qu'aucune pièce visible n'est endommagée et que les organes de commande sont parfaitement opérationnels.
- En cas d'endommagements et/ou de dysfonctionnements, ne pas utiliser le produit. Le faire immédiatement réparer par le S.A.V. **Hilti**.
- Après des travaux de nettoyage et d'entretien, vérifier si tous les équipements de protection sont bien en place et fonctionnent parfaitement.



Pour une utilisation en toute sécurité, utiliser uniquement des pièces de rechange et consommables d'origine. Vous trouverez les pièces de rechange, consommables et accessoires autorisés convenant pour votre produit dans le centre **Hilti Store** ou sous : www.hilti.group.

8 Transport et stockage des appareils sur accu

Transport

- ▶ Arrêter le cloueur.

**ATTENTION****Mise en marche inopinée lors du transport !**

- ▶ Toujours retirer les accus avant de transporter les produits !
- ▶ Retirer l'accu.
- ▶ Sortir l'élément de fixation du canon.
- ▶ Ne jamais transporter les accus en vrac.
- ▶ Avant toute utilisation consécutive à un transport prolongé de l'appareil et des accus, toujours vérifier qu'ils ne sont pas endommagés.

Stockage**AVERTISSEMENT****Endommagement involontaire du fait d'accus défectueux ou de chute d'accu !**

- ▶ Toujours retirer les accus avant de stocker les produits !
- ▶ Stocker l'appareil et les accus si possible au frais et au sec.
- ▶ Ne jamais stocker les accus dans un endroit exposé au soleil, à proximité de sources de chaleur ou derrière des vitres.
- ▶ Stocker l'appareil et les accus hors de portée des enfants et des personnes non autorisées.
- ▶ Avant toute utilisation consécutive à un stockage prolongé de l'appareil et des accus, toujours vérifier qu'ils ne sont pas endommagés.

9 Aide au dépannage

En cas de défaillances non énumérées dans ce tableau ou auxquelles il n'est pas possible de remédier sans aide, contacter le S.A.V. **Hilti**.



Défaillance	Causes possibles	Solution
L'élément ressort n'est pas tendu aucune indication d'état.	Accu vide.	► Remplacer l'accu.
	L'accu n'est pas bien en place.	► Mettre l'accu en place. → Page 31
L'élément ressort n'est pas tendu, l'indicateur d'état clignote en vert et 1 LED indicatrice de l'état de charge clignote.	Accu vide.	► Remplacer l'accu.
	Température de l'accu trop basse.	► Laisser l'accu se réchauffer lentement à la température ambiante.
L'élément ressort n'est pas retendu, l'indicateur d'état clignote en vert et les 4 DELs indicatrices de l'état de charge clignotent.	Température trop élevée dans le cloueur.	► Laisser refroidir le cloueur.
L'élément ressort n'est pas tendu et l'indicateur d'état clignote en rouge.	Le canon n'est pas bien en place.	► Mettre le canon en place.
L'élément ressort n'est pas tendu et l'indicateur d'état est allumé en rouge.	Défaut de l'appareil	► Retirer l'accu. → Page 31
		► Mettre l'accu en place. → Page 31
Élément inséré en biais.	Appareil appuyé trop fortement à l'aide de la poignée.	► Appuyer l'appareil sur le matériau support en exerçant une légère pression.
	Appareil appuyé en dehors de l'axe d'implantation.	► Appuyer l'appareil perpendiculairement ou via la surface de préhension de la face arrière de l'appareil.

10 Recyclage



AVERTISSEMENT

Risque de blessures en cas d'élimination incorrecte ! Émanations possibles de gaz et de liquides nocives pour la santé.

- Ne pas envoyer ni expédier d'accus endommagés !
- Recouvrir les raccordements avec un matériau non conducteur pour éviter tout court-circuit.
- Éliminer les accus en veillant à ce qu'ils soient hors de la portée des enfants.
- Éliminer l'accu en le déposant auprès du **Hilti Store** local ou s'adresser à l'entreprise de collecte des déchets compétente.



Les produits **Hilti** sont fabriqués pour une grande partie en matériaux recyclables. Le recyclage présuppose un tri adéquat des matériaux. **Hilti** reprend les appareils usagés dans de nombreux pays en vue de leur recyclage. Consulter le service clients **Hilti** ou un conseiller commercial.



- Ne pas jeter les appareils électriques, électroniques et accus dans les ordures ménagères !

11 Garantie constructeur

- En cas de questions sur les conditions de garantie, veuillez vous adresser à votre partenaire **Hilti** local.

12 Informations complémentaires

Des informations complémentaires concernant l'utilisation, la technique, l'environnement et le recyclage sont disponibles sous le lien ci-dessous : qr.hilti.com/manual/?id=2338836&id=2338838

Ce lien figure également à la fin de la documentation sous forme de code QR.



Manuale d'istruzioni originale

1 Indicazioni relative al manuale d'istruzioni

1.1 A questo manuale d'istruzioni

- Leggere attentamente il presente manuale d'istruzioni prima della messa in funzione. Ciò costituisce un presupposto fondamentale per un lavoro sicuro ed un utilizzo dell'utensile privo di disturbi.
- Rispettare le avvertenze per la sicurezza e i segnali di avvertimento riportati nel presente manuale d'istruzioni.
- Conservare sempre il manuale d'istruzioni con il prodotto e consegnare il prodotto a terze persone solo unitamente al presente manuale.

1.2 Spiegazioni del disegno

1.2.1 Avvertenze

Le avvertenze avvisano della presenza di pericoli nell'uso dei prodotti. Vengono utilizzate le seguenti parole segnaletiche:

PERICOLO

PERICOLO !

- ▶ Prestare attenzione ad un pericolo imminente, che può essere causa di lesioni gravi o mortali.

AVVERTIMENTO

AVVERTIMENTO !

- ▶ Per un pericolo potenzialmente imminente, che può essere causa di lesioni gravi o mortali per le persone.

PRUDENZA

PRUDENZA !

- ▶ Situazione potenzialmente pericolosa, che potrebbe causare lesioni alle persone o danni materiali.

1.2.2 Simboli nella documentazione

Nella presente documentazione vengono utilizzati i seguenti simboli:

	Prima dell'utilizzo leggere il manuale d'istruzioni
	Indicazioni sull'utilizzo ed altre informazioni utili
	Smaltimento dei materiali riciclabili
	Non gettare gli attrezzi elettrici e le batterie tra i rifiuti domestici

1.2.3 Simboli nelle figure

Vengono utilizzati i seguenti simboli nelle figure:

	Questi numeri rimandano alle figure corrispondenti all'inizio delle presenti istruzioni
	La numerazione indica una sequenza delle fasi di lavoro nell'immagine e può discostarsi dalle fasi di lavoro nel testo
	I numeri di posizione vengono utilizzati nella figura Panoramica e fanno riferimento ai numeri della legenda nel paragrafo Panoramica prodotto
	Questo simbolo dovrebbe attirare in particolare la vostra attenzione in caso di utilizzo del prodotto.

1.3 Simboli in funzione del prodotto

1.3.1 Simboli presenti sul prodotto

Sul prodotto possono essere utilizzati i seguenti simboli:



	Segnali d'obbligo generali
	Indossare occhiali di protezione
	Indossare protezioni per l'udito
	Indossare l'elmetto di protezione
	Corrente continua
	L'apparecchio supporta la tecnologia NFC, compatibile con piattaforme iOS e Android.
	Serie di batteria agli ioni di litio Hilti utilizzata. Attenersi alle indicazioni riportate nel capitolo Utilizzo conforme .
	Non utilizzare in alcun caso la batteria come attrezzo a percussione.
	Non lasciar cadere la batteria. Non utilizzare batterie che abbiano subito urti o danni di qualsiasi altro genere.
	Se indicato sul prodotto, il prodotto è stato certificato dal presente ufficio di certificazione per il mercato statunitense/americano e canadese secondo le normative valide.

1.4 Informazioni sul prodotto

I prodotti sono destinati ad un uso di tipo professionale e devono essere utilizzati, sottoposti a manutenzione e riparati esclusivamente da personale autorizzato ed opportunamente istruito. Questo personale deve essere istruito specificamente sui pericoli che possono presentarsi. Il prodotto ed i suoi accessori possono essere fonte di pericolo se maneggiati in modo non idoneo da personale non opportunamente istruito o utilizzati in modo non conforme alle disposizioni.

La denominazione del modello ed il numero di serie sono riportati sulla targhetta dell'attrezzo.

- ▶ Riportare il numero di serie nella tabella seguente. I dati relativi al prodotto sono necessari in caso di richieste al nostro rappresentante o al Centro Riparazioni.

Dati prodotto

Tipo:	BX 3-SCT
Generazione:	02
Numero di serie:	

1.5 Dichiarazione di conformità

Il produttore dichiara, sotto la sua sola responsabilità, che il prodotto qui descritto è conforme alla legislazione e alle norme in vigore. L'immagine della dichiarazione di conformità è riportata alla fine della presente documentazione.

Le documentazioni tecniche sono archiviate qui:

Hilti Entwicklungsgesellschaft mbH | Zulassung Geräte | Hiltstraße 6 | 86916 Kaufering, DE

2 Sicurezza

2.1 Indicazioni generali di sicurezza per attrezzi elettrici

⚠ ATTENZIONE! Leggere tutte le indicazioni di sicurezza e le avvertenze. La mancata osservanza delle indicazioni di sicurezza e delle istruzioni può provocare scosse elettriche, incendi e/o lesioni gravi.

Si raccomanda di conservare tutte le indicazioni di sicurezza e le istruzioni per gli utilizzi futuri.

Sicurezza sul posto di lavoro

- ▶ **Mantenere pulita e ben illuminata la zona di lavoro.** Il disordine o le zone di lavoro non illuminate possono essere fonte di incidenti.
- ▶ **Evitare di lavorare con l'attrezzo elettrico in ambienti soggetti a rischio di esplosioni nei quali si trovino liquidi, gas o polveri infiammabili.** Gli attrezzi elettrici producono scintille che possono far infiammare la polvere o i gas.



- ▶ **Tenere lontani i bambini e le altre persone durante l'impiego dell'attrezzo elettrico.** Eventuali distrazioni potranno comportare la perdita del controllo sull'attrezzo.

Sicurezza elettrica

- ▶ **Evitare il contatto del corpo con superfici con messa a terra, come tubi, radiatori, fornelli e frigoriferi.** Sussiste un maggior rischio di scosse elettriche nel momento in cui il corpo è collegato a terra.
- ▶ **Tenere gli attrezzi elettrici al riparo dalla pioggia o dall'umidità.** L'eventuale infiltrazione di acqua in un attrezzo elettrico aumenta il rischio di scosse elettriche.

Sicurezza delle persone

- ▶ **È importante concentrarsi su ciò che si sta facendo e maneggiare con attenzione l'attrezzo elettrico durante le operazioni di lavoro. Non utilizzare attrezzi elettrici quando si è stanchi o sotto l'effetto di stupefacenti, alcool o farmaci.** Un attimo di disattenzione durante l'uso dell'attrezzo elettrico può provocare gravi lesioni.
- ▶ **Indossare sempre l'equipaggiamento di protezione personale e gli occhiali protettivi.** Se si avrà cura d'indossare l'equipaggiamento di protezione personale come la mascherina antipolvere, le calzature antinfortunistiche antiscivolo, l'elmetto di protezione o le protezioni acustiche, a seconda dell'impiego previsto per l'attrezzo, si potrà ridurre il rischio di lesioni.
- ▶ **Evitare l'accensione involontaria dell'attrezzo. Accertarsi che l'attrezzo elettrico sia spento prima di collegare la batteria, prima di prenderlo o trasportarlo.** Comportamenti come tenere il dito sopra l'interruttore durante il trasporto o collegare l'attrezzo acceso all'alimentazione di corrente possono essere causa di incidenti.
- ▶ **Rimuovere gli strumenti di regolazione o la chiave inglese prima di accendere l'attrezzo elettrico.** Un utensile o una chiave che si trovino in una parte in rotazione dell'attrezzo possono causare lesioni.
- ▶ **Evitare di assumere posture anomale. Cercare di tenere una posizione stabile e di mantenere sempre l'equilibrio.** In questo modo sarà possibile controllare meglio l'attrezzo elettrico in situazioni inaspettate.
- ▶ **Indossare un abbigliamento adeguato. Evitare di indossare vestiti larghi o gioielli. Tenere i capelli, i vestiti e i guanti lontani da parti in movimento.** I vestiti larghi, i gioielli o i capelli lunghi possono impigliarsi nelle parti in movimento.
- ▶ **Se è possibile montare dispositivi di aspirazione o di raccolta della polvere, assicurarsi che questi siano collegati e vengano utilizzati in modo corretto.** L'impiego di un dispositivo di aspirazione della polvere può diminuire il pericolo rappresentato dalla polvere.

Utilizzo e manovra dell'attrezzo elettrico

- ▶ **Non sovraccaricare l'attrezzo. Impiegare l'attrezzo elettrico adatto per eseguire il lavoro.** Utilizzando l'attrezzo elettrico adatto, si potrà lavorare meglio e con maggior sicurezza nell'ambito della gamma di potenza indicata.
- ▶ **Non utilizzare attrezzi elettrici con interruttori difettosi.** Un attrezzo elettrico che non si possa più accendere o spegnere è pericoloso e deve essere riparato.
- ▶ **Rimuovere la batteria prima di procedere con le impostazioni dell'attrezzo, di sostituire gli accessori o di posare l'attrezzo.** Tale precauzione eviterà che l'attrezzo elettrico possa essere messo in funzione inavvertitamente.
- ▶ **Custodire gli attrezzi elettrici non utilizzati al di fuori della portata dei bambini. Non fare usare l'utensile a persone che non sono abituate ad usarlo o che non abbiano letto le presenti istruzioni.** Gli attrezzi elettrici sono pericolosi se utilizzati da persone inesperte.
- ▶ **Effettuare accuratamente la manutenzione degli attrezzi elettrici. Verificare che le parti mobili funzionino perfettamente senza incepparsi, che non ci siano pezzi rotti o danneggiati al punto tale da limitare la funzione dell'attrezzo elettrico stesso. Far riparare le parti danneggiate prima d'impiegare l'attrezzo.** Molti incidenti sono provocati da una manutenzione scorretta degli attrezzi elettrici.
- ▶ **Mantenere affilati e puliti gli utensili da taglio.** Gli utensili da taglio conservati con cura ed affilati tendono meno ad incastrarsi e sono più facili da guidare.
- ▶ **Seguire attentamente le presenti istruzioni durante l'utilizzo dell'attrezzo elettrico, degli accessori, degli utensili, ecc. A tale scopo, valutare le condizioni di lavoro e il lavoro da eseguire.** L'impiego di attrezzi elettrici per usi diversi da quelli consentiti potrà dar luogo a situazioni di pericolo.

Utilizzo e cura dell'attrezzo a batteria

- ▶ **Caricare le batterie esclusivamente nei caricabatteria consigliati dal produttore.** Se un caricabatteria previsto per un determinato tipo di batteria viene utilizzato con altri tipi di batterie, sussiste il pericolo di incendio.
- ▶ **Per gli attrezzi elettrici utilizzare esclusivamente le batterie previste allo scopo.** L'uso di batterie di tipo diverso può provocare lesioni e comportare il rischio d'incendi.



- ▶ **Tenere la batteria non utilizzata lontana da graffette, monete, chiavi, chiodi, viti o da altri oggetti di metallo di piccole dimensioni che potrebbero causare un collegamento tra i contatti.** Un eventuale cortocircuito tra i contatti della batteria potrà dare origine a ustioni o ad incendi.
- ▶ **In caso di impiego errato possono verificarsi fuoriuscite di liquido dalla batteria. Evitare il contatto con questo liquido.** Il liquido fuoriuscito dalla batteria può causare irritazioni cutanee o ustioni. In caso di contatto casuale, sciacquare con acqua. Se il liquido finisce negli occhi, rivolgersi ad un medico.

Assistenza

- ▶ **Fare riparare l'attrezzo elettrico esclusivamente da personale specializzato qualificato e solo impiegando pezzi di ricambio originali.** In questo modo potrà essere salvaguardata la sicurezza dell'attrezzo elettrico.

2.2 Avvertenze di sicurezza per attrezzi di fissaggio

- ▶ **Tenere sempre presente che l'elettro utensile contenga graffe.** Un impiego trascurato dell'attrezzo di fissaggio può provocare l'espulsione imprevista di graffe, causando lesioni.
- ▶ **Non orientare verso di sé l'elettro utensile o verso altre persone in prossimità.** In caso di attivazione imprevista, verrà espulsa una graffa, con conseguente rischio di lesioni.
- ▶ **Non azionare l'elettro utensile prima di averlo fissato saldamente sul pezzo in lavorazione.** Se l'elettro utensile non si trova a contatto con il pezzo, la graffa può rimbalzare dal punto di fissaggio.
- ▶ **Scollegare l'elettro utensile dalla rete o dalla batteria, qualora la graffa s'inceppi nell'elettro utensile stesso.** Se l'attrezzo di fissaggio è collegato, nel rimuovere una graffa inceppata vi è rischio di azionarlo inavvertitamente.
- ▶ **Procedere con cautela nel rimuovere una graffa inceppata.** Il sistema potrebbe essere meccanicamente caricato e la graffa potrebbe venire espulsa con forza mentre si tenta di eliminare il blocco.
- ▶ **Durante il fissaggio di cavi elettrici, sincerarsi che questi non conducano tensione elettrica. Afferrare l'attrezzo di fissaggio esclusivamente sulle superfici d'impugnatura isolate. Utilizzare esclusivamente graffe idonee all'installazione di cavi elettrici. Verificare che la graffa non abbia danneggiato l'isolamento del cavo elettrico.** Se una graffa danneggia l'isolamento di cavi elettrici può provocare scosse elettriche e pericolo di incendio.

2.3 Indicazioni di sicurezza

Indicazioni fondamentali sulla sicurezza

⚠ AVVERTENZA! Leggere tutte le indicazioni di sicurezza e le avvertenze. La mancata osservanza delle indicazioni di sicurezza e delle istruzioni può provocare scosse elettriche, incendi e/o lesioni gravi. Si raccomanda di conservare tutte le indicazioni di sicurezza e le istruzioni per gli utilizzi futuri.

Requisiti per gli utilizzatori

- ▶ È possibile utilizzare questo attrezzo o sottoporlo a manutenzione solo se si è autorizzati ed opportunamente istruiti.

Equipaggiamento di protezione personale

- ▶ Durante l'utilizzo, l'operatore e chiunque si trovi nelle vicinanze dovrà indossare occhiali protettivi di tipo idoneo ed un elmetto di protezione.
- ▶ Indossare protezioni per l'udito.
 - ▶ Una rumorosità eccessiva può provocare danni all'udito.

Sicurezza delle persone

- ▶ Osservare le indicazioni per l'utilizzo, la cura e la manutenzione dell'attrezzo riportate nel manuale d'istruzioni.
- ▶ È importante concentrarsi su ciò che si sta facendo e maneggiare con giudizio l'attrezzo per il montaggio diretto. Non utilizzare l'attrezzo in caso di stanchezza o sotto l'effetto di droghe, bevande alcoliche o medicinali. Interrompere il lavoro in caso di dolore o indisposizione. Anche solo un attimo di disattenzione durante l'uso dello strumento potrebbe provocare lesioni gravi.
- ▶ Evitare posture scomode. Cercare di tenere una posizione stabile e mantenere sempre l'equilibrio.
- ▶ Fare delle pause durante il lavoro ed eseguire esercizi di distensione e per le dita, al fine di migliorarne la circolazione sanguigna.
- ▶ Indossare calzature antinfortunistiche antiscivolo.
- ▶ Durante l'azionamento dell'attrezzo tenere le braccia piegate (non tese).
- ▶ Tenere le persone estranee, specialmente i bambini, lontane dall'area di lavoro.
- ▶ Pericolo di lesioni dovute alla caduta di utensili e/o accessori. Prima dell'inizio dei lavori, controllare che l'accessorio montato sia fissato saldamente.



Utilizzo conforme e cura degli strumenti per il montaggio diretto

⚠ AVVERTENZA! Pericolo dovuto alla penetrazione dell'elemento di fissaggio! Prima di applicare gli elementi di fissaggio, assicurarsi che nessuno si trovi dietro o sotto il componente in cui viene inserito l'elemento di fissaggio.

- ▶ Utilizzare l'attrezzo giusto per il proprio lavoro. Non utilizzare l'attrezzo per scopi diversi da quelli per i quali è stato progettato, bensì solamente in conformità a quanto riportato nel presente manuale ed in perfette condizioni di funzionamento.
- ▶ Non lasciare mai l'attrezzo carico incustodito.
- ▶ Trasportare e immagazzinare l'attrezzo in una valigetta sicura.
- ▶ Spegnerne sempre l'attrezzo prima di effettuare interventi di pulizia, assistenza e manutenzione, nonché in caso di sostituzione della guida chiodi, di interruzione del lavoro e per magazzinaggio.
- ▶ Conservare gli attrezzi inutilizzati scarichi in un luogo asciutto e chiuso di difficile accesso da parte dei bambini.
- ▶ Controllare che l'attrezzo e gli accessori non siano danneggiati. Verificare che i componenti mobili funzionino perfettamente senza incepparsi e verificare inoltre che gli altri componenti non siano danneggiati.
 - ▶ Tutte le parti devono essere montate correttamente e soddisfare tutte le prescrizioni, per assicurare il perfetto funzionamento dell'attrezzo. Salvo diversa indicazione nel manuale d'istruzioni, i componenti danneggiati devono essere riparati o sostituiti in modo appropriato presso il Centro Riparazioni **Hilti**.
- ▶ Prima di iniziare il lavoro, controllare la zona di lavoro, ad esempio utilizzando un metal detector, per verificare l'eventuale presenza di cavi elettrici, tubi del gas e dell'acqua sottostanti. Le parti metalliche esterne dell'attrezzo possono venire a trovarsi sotto tensione se, ad esempio, viene danneggiato inavvertitamente un cavo elettrico.
- ▶ Non inserire elementi di fissaggio in un materiale di base non idoneo.
 - ▶ Materiali non idonei sono: vetro, marmo, plastica, bronzo, ottone, rame, materiali isolanti, mattoni forati, laterizi in ceramica, lamiera sottili (< 4 mm) e calcestruzzo poroso. L'applicazione in questi materiali può causare una rottura dell'elemento, scheggiature o rotture del materiale.
- ▶ Azionare il grilletto solamente quando lo strumento è premuto, in posizione completamente verticale, sul materiale di base.
- ▶ Tenere sempre l'inchiodatrice durante il fissaggio ad angolo retto rispetto alla superficie di lavoro, per impedire lo spostamento dell'elemento di fissaggio dal materiale di fondo.
- ▶ Tenere le impugnature asciutte, pulite e senza tracce di olio e grasso.
- ▶ Non lasciare mai cadere l'attrezzo.
- ▶ Non utilizzare l'attrezzo in luoghi soggetti a pericolo di incendio e di esplosione, a meno l'attrezzo stesso non sia espressamente concepito per un utilizzo del genere.

Area di lavoro

- ▶ Tenere la postazione di lavoro in ordine. Mantenere l'area di lavoro libera da oggetti che potrebbero essere causa di lesioni.
 - ▶ Il disordine nella postazione di lavoro può essere causa di incidenti.
- ▶ Fare in modo che l'area di lavoro sia ben illuminata ed aerata.

Misure di sicurezza meccaniche

- ▶ Non eseguire alcuna manipolazione né apportare modifiche allo strumento, in particolare al pistone.
- ▶ Utilizzare solamente elementi di fissaggio adatti allo strumento ed omologati.

Misure di sicurezza termica

- ▶ Non superare la frequenza di applicazione massima consigliata (vedere il capitolo "Dati tecnici").
- ▶ Qualora lo strumento si surriscaldasse, lasciarlo raffreddare.
- ▶ Non smontare l'attrezzo quando è ancora caldo. Lasciare che l'attrezzo si raffreddi.

2.4 Utilizzo conforme e cura delle batterie

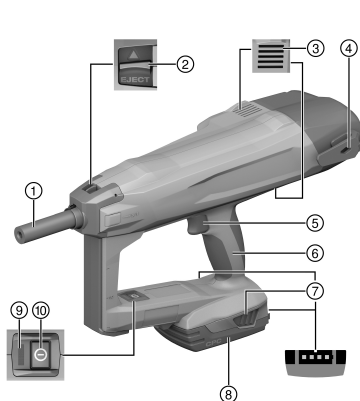
- ▶ Rispettare le particolari direttive per il trasporto, la conservazione e l'azionamento delle batterie al litio.
- ▶ Tenere le batterie lontane dalle alte temperature, dall'irraggiamento diretto del sole e dalle fiamme.
- ▶ Le batterie non devono essere smontate, schiacciate, riscaldate a temperature superiori a 80 °C (176 °F) o bruciate.
- ▶ Non utilizzare o caricare batterie che hanno ricevuto un colpo, che sono cadute da oltre un metro o che si sono danneggiate in altro modo. In questo caso contattate sempre il vostro **Centro riparazioni Hilti**.
- ▶ Quando la batteria è troppo calda al tatto, è possibile che sia difettosa. Collocare la batteria in un luogo visibile e non infiammabile ad una distanza sufficiente dai materiali infiammabili. Fare raffreddare



la batteria. Se la batteria dopo un'ora è ancora troppo calda al tatto, è possibile che sia difettosa. Contattare il **Centro Riparazioni Hilti**.

3 Descrizione

3.1 Panoramica del prodotto



- ① Guida chiodi
- ② Bloccaggio guida chiodi
- ③ Feritoie di ventilazione
- ④ Gancio per cintura
- ⑤ Grilletto
- ⑥ Impugnatura
- ⑦ Tasti di sbloccaggio con funzione supplementare di attivazione dell'indicatore del livello di carica
- ⑧ Batteria al litio
- ⑨ Indicatore di stato
- ⑩ Tasto ON/OFF

3.2 Utilizzo conforme

Il prodotto è un'inchiodatrice a batteria ad uso manuale. È progettata per l'inserimento di elementi di fissaggio nel calcestruzzo. Utilizzare esclusivamente elementi di fissaggio omologati in combinazione con l'apposita guida chiodi.

PRUDENZA

Valutazione errata della resistenza del calcestruzzo L'utilizzo della guida chiodi errata o di un elemento di fissaggio errato può provocare una bassa qualità dell'inserimento dell'elemento di fissaggio e di conseguenza una valutazione errata della resistenza del calcestruzzo.

- ▶ Utilizzare sempre la guida chiodi corretta!
- ▶ Utilizzare sempre l'elemento di fissaggio corretto!

L'inchiodatrice, la batteria e gli elementi di fissaggio costituiscono un'unità tecnica. Utilizzare gli elementi di fissaggio **Hilti** espressamente realizzati per l'attrezzo e i caricabatteria e le batterie raccomandati da **Hilti**. Le raccomandazioni per l'utilizzo ed il fissaggio indicate da **Hilti** sono valide solo se vengono rispettate le condizioni indicate sopra.

- ▶ L'inchiodatrice può essere utilizzata solo manualmente.
- ▶ Evitare utilizzi non conformi. Andrà ritenuta utilizzo non conforme anche l'attivazione senza che nella guida chiodi sia inserito un elemento .
- Per questo prodotto utilizzare esclusivamente le batterie al litio **Hilti** della serie B 22.
- Utilizzare esclusivamente i caricabatteria omologati da **Hilti** per queste batterie. Ulteriori informazioni disponibili nel vostro **Hilti Store** o al sito: www.hilti.group

3.3 Indicatore di stato

L'indicatore di stato fornisce informazioni sugli stati dell'inchiodatrice.


Stato	Significato
Off	L'inchiodatrice è disinserita
Il LED verde è acceso.	L'inchiodatrice è inserita e pronta al funzionamento
Il LED lampeggia con luce verde ogni 3 secondi.	L'inchiodatrice si trova in modalità stand-by, premendo la bocca dell'attrezzo si inserisce l'inchiodatrice



Stato	Significato
Il LED lampeggia costantemente con luce verde.	L'inchiodatrice è troppo calda o la batteria è troppo scarica, vedere tabella anomalie
Il LED lampeggia con luce rossa.	Anomalia attrezzo, vedere tabella anomalie
Il LED si accende in rosso.	Anomalia attrezzo, vedere tabella anomalie
Il LED lampeggia con luce gialla.	Portare l'attrezzo presso un Centro Riparazioni Hilti .

3.4 Indicatore del livello di carica della batteria

Azionando un tasto di sbloccaggio batteria il display indica il livello di carica della stessa.

 Durante e immediatamente dopo l'applicazione, non è possibile un'affidabile interrogazione dello stato di carica.

Stato	Significato
Tutti e quattro i LED sono accesi con luce verde.	Il livello di carica è compreso tra 75% e 100%.
Tre LED sono accesi con luce verde.	Il livello di carica è compreso tra 50% e 75%.
Due LED sono accesi con luce verde.	Il livello di carica è compreso tra 25% e 50%.
Un LED è acceso con luce verde.	Il livello di carica è compreso tra 10% e 25%.
Un LED lampeggia con luce verde.	Il livello di carica è inferiore al 10%.

3.5 Dotazione

Inchiodatrice BX 3-SCT, manuale d'istruzioni.

Altri prodotti di sistema, omologati per il vostro prodotto, sono reperibili presso il vostro **Hilti Store** oppure all'indirizzo: www.hilti.group

4 Dati tecnici

4.1 Inchiodatrice

Peso secondo EPTA Procedure 01, comprensivo di batteria B222.6	4,0 kg
Guida chiodi	X-FG B3-SCT 02
Elemento di fissaggio	<ul style="list-style-type: none"> • X-M6-8-52 DP7 SCT B3 • X-M6-8-62 DP7 SCT B3 • X-M6-8-87 DP7 SCT B3
Lunghezza elemento di fissaggio	52 mm / 62 mm / 87 mm
Diametro degli elementi di fissaggio	6 mm
Pressione di contatto	12 mm
Potenza di pressione	50 N ... 70 N
Temperatura di applicazione (temperatura ambiente)	-15 °C ... 50 °C
Temperatura di applicazione elemento di fissaggio	-10 °C ... 50 °C
Massima frequenza di inchiodatura consigliata	650/h
Tensione nominale	21,6 V
Frequenza	2.400 MHz ... 2.483,5 MHz
Massima potenza di trasmissione irradiata	-11,9 dBm

4.2 Batteria

Tensione d'esercizio batteria	21,6 V
Temperatura ambiente durante il funzionamento	-17 °C ... 60 °C



Temperatura di magazzinaggio	-20 °C ... 40 °C
Temperatura della batteria ad inizio carica	-10 °C ... 45 °C

4.3 Informativa sulla rumorosità e valori di vibrazioni

I valori relativi alla pressione acustica e alle vibrazioni riportati nelle presenti istruzioni sono stati misurati secondo una procedura standardizzata e possono essere utilizzati per confrontare i diversi attrezzi elettrici. Sono adatti anche ad una valutazione preventiva delle esposizioni. I dati indicati si riferiscono alle principali applicazioni dell'attrezzo. Se l'attrezzo elettrico viene impiegato per altre applicazioni, con accessori diversi o con un'insufficiente manutenzione, i dati possono variare. Ciò potrebbe aumentare considerevolmente il valore delle esposizioni per l'intera durata di utilizzo. Per una valutazione precisa delle esposizioni, occorre anche tenere conto degli intervalli di tempo in cui l'attrezzo è spento oppure è acceso ma non è in uso. Ciò potrebbe ridurre considerevolmente il valore delle esposizioni per l'intera durata di utilizzo. Attuare misure di sicurezza aggiuntive per proteggere l'utilizzatore dall'effetto dei rumori e/o delle vibrazioni, come ad esempio: effettuare la manutenzione degli attrezzi elettrici e degli utensili, tenere le mani calde, organizzare le fasi di lavoro.

Informazioni su rumorosità e vibrazioni (misurate in conformità alla EN 60745-2-16)

Livello tipico di potenza sonora di grado A, L_{WA} (in caso di inserimento di chiodi nel calcestruzzo)	96 dB
Livello tipico di pressione acustica delle emissioni di grado A, L_{pA} (in caso di inserimento di chiodi nel calcestruzzo)	85 dB
Incertezza per i dati relativi al livello sonoro, K	3 dB

Valori di vibrazione monoassiali totali (in direzione z)

Valore di emissione delle oscillazioni (in caso di inserimento di chiodi nel calcestruzzo) con batteria B22 2.6 (a _{ii})	6,3 m/s ²
Incertezza, K	1,5 m/s ²

5 Lavori di allestimento

5.1 Inserimento della batteria



AVVERTIMENTO

Pericolo di lesioni a causa di cortocircuito o caduta della batteria!

- ▶ Prima di inserire la batteria nel prodotto, accertarsi che sui contatti della batteria e su quelli del prodotto non siano presenti corpi estranei.
- ▶ Accertarsi che la batteria sia sempre innestata correttamente.

1. Caricare la batteria completamente prima della prima messa in funzione.
2. Inserire la batteria nel prodotto, finché non scatta in posizione in modo udibile.
3. Controllare che la batteria sia correttamente in sede.

5.2 Rimozione della batteria

1. Premere i tasti di sbloccaggio della batteria.
2. Estrarre la batteria dallo strumento.

5.3 Carica della batteria

1. Prima di effettuare la ricarica, leggere il manuale d'istruzioni del caricabatteria.
2. Accertarsi che i contatti della batteria e del caricabatteria siano puliti e asciutti.
3. Caricare la batteria con un caricabatteria omologato.

5.4 Rimozione della guida chiodi

1. Disinserire l'inchiodatrice.
2. Rimuovere la batteria.
3. Rimuovere l'elemento di fissaggio dalla guida chiodi.
4. Spingere a fondo il bloccaggio della guida chiodi in direzione della freccia.
 - ▶ La guida chiodi viene abilitata.



5. Estrarre la guida chiodi.

5.5 Inserimento della guida chiodi


1. Disinserire l'inchiodatrice.
2. Rimuovere la batteria.
3. Spingere a fondo il bloccaggio della guida chiodi in direzione della freccia e tenerlo in questa posizione.
4. Spingere la guida chiodi nella bocca dell'attrezzo, sino a far scattare udibilmente quest'ultima.
5. Rilasciare il bloccaggio della guida chiodi.
 - ▶ Il bloccaggio della guida chiodi salta in posizione centrale.
6. Tirando dalla guida chiodi, controllare il corretto posizionamento di quest'ultima.

5.6 Protezione anticaduta

AVVERTIMENTO


Pericolo di lesioni dovuto alla caduta dell'utensile e/o dell'accessorio!

- ▶ Utilizzare esclusivamente il cavo di ancoraggio utensile **Hilti** raccomandato per il prodotto.
- ▶ Prima di ogni utilizzo, controllare che il punto di fissaggio del cavo di ancoraggio utensile non presenti danni.
- ▶ Non fissare il cavo di ancoraggio utensile al gancio per cintura. Non utilizzare un gancio per cintura per sollevare il prodotto.

 Rispettare le direttive nazionali per i lavori in quota.

Come protezione anticaduta per questo prodotto utilizzare esclusivamente il cavo di ancoraggio utensile **Hilti** #2261971.

- ▶ Fissare il cavo di ancoraggio utensile con il cappio sul prodotto come illustrato in figura. Controllare che sia fissato in modo sicuro.
- ▶ Fissare il gancio a carabina ad una struttura portante. Verificare che il gancio a carabina sia fissato in modo sicuro.

 Prestare attenzione al manuale d'istruzioni del cavo di ancoraggio utensile **Hilti**.

6 Utilizzo

6.1 Inserimento dell'inchiodatrice

AVVERTIMENTO

Pericolo di lesioni! Premere l'inchiodatrice contro una parte del corpo può provocare gravi lesioni causate da un chiodo sparato inavvertitamente.


- ▶ **Non premere mai l'inchiodatrice contro le mani o altre parti del corpo.**

AVVERTIMENTO

Pericolo di lesioni! In alcune circostanze l'attrezzo potrebbe essere messo in condizioni di inchiodare se la guida perni viene ritratta manualmente. Ciò significa che i perni potrebbero essere sparati inavvertitamente anche contro parti del corpo.

- ▶ **Non ritrarre mai la guida perni manualmente.**

- ▶ Premere il tasto ON/OFF.
 - ▶ L'elemento a molla viene caricato in modo udibile, e l'indicatore di stato diventa verde.

 A basse temperature diminuiscono le prestazioni della batteria. Con la diminuzione della potenza della batteria, la tensione dell'elemento a molla avviene più lentamente rispetto a quella con batteria completamente carica. Durante il funzionamento con potenza della batteria ridotta, l'inchiodatrice si disinserisce, prima di danneggiare le celle della batteria.



6.2 Disinserimento dell'inchiodatrice

- ▶ Premere il tasto ON/OFF.
 - ▶ L'elemento a molla viene scaricato in modo udibile, e l'indicatore di stato si spegne.

6.3 Esecuzione del fissaggio



AVVERTIMENTO

Pericolo di lesioni a causa di manipolazione errata e/o materiale scheggiato!

- ▶ **Rischio di inchiodatura attraverso la mano!** Azionare il prodotto sempre con entrambe le mani! Tenere sempre ben saldo il prodotto con l'altra mano, come mostrato nelle immagini.
- ▶ **Non premere mai l'inchiodatrice contro le mani o altre parti del corpo!** Ciò può provocare gravi lesioni causate da un'inchiodatura sparata inavvertitamente.
- ▶ **Indossare sempre i dispositivi di protezione individuali, gli occhiali ed i guanti di protezione.** Anche le altre persone presenti nell'ambiente circostante dovranno indossare occhiali ed elmetto di protezione. Durante l'applicazione, vi è rischio di lesioni al corpo ed agli occhi, qualora vengano proiettate schegge dal materiale di base, o qualora nella zona della guida perni siano presenti corpi estranei.
- ▶ Non tentare mai di risolvere i guasti sull'attrezzo effettuando altri fissaggi!



PRUDENZA

Pericolo di lesioni e danni all'inchiodatrice!

- ▶ **Mai riapplicare l'elemento di fissaggio con un'altra inchiodatura!** Ciò può causare rotture e inceppamenti dell'elemento.
- ▶ Utilizzare per il presente attrezzo esclusivamente accessori originali ed omologati della ditta **Hilti**. L'utilizzo di materiale e di accessori non idonei può comportare lesioni e causare danni all'inchiodatrice.

1. Inserire l'inchiodatrice. → Pagina 44
2. Inserire l'elemento di fissaggio.
3. Posizionare l'inchiodatrice perpendicolarmente alla superficie di lavoro e premere la guida chiodi fino a battuta.
4. Avviare l'inchiodatura, premendo il grilletto.



Dopo ogni inchiodatura utilizzare il calibro di riscontro per verificare la corretta profondità di regolazione del bullone.

5. Una volta completato il fissaggio, sollevare completamente l'inchiodatrice dalla superficie di lavoro.



- Se la guida chiodi viene premuta per oltre 6 secondi su una superficie senza che venga attivato un fissaggio, l'inchiodatrice si disinserisce in automatico. Premendo il tasto ON/OFF è possibile reinserire l'inchiodatrice.

Mai riapplicare l'elemento di fissaggio con un'altra inchiodatura!

- Se l'inchiodatrice non viene utilizzata per 6 minuti, si disinserisce in automatico.

7 Cura e manutenzione

7.1 Cura e manutenzione



AVVERTIMENTO

Pericolo di lesioni con la batteria inserita !

- ▶ Prima di tutti i lavori di cura e manutenzione rimuovere sempre la batteria!

Cura dell'attrezzo

- Disinserire l'inchiodatrice.
- Rimuovere la batteria.
- Prelevare l'elemento di fissaggio dalla guida perni.
- Rimuovere con cautela lo sporco tenace che aderisce all'attrezzo.
- Pulire con cautela le feritoie di ventilazione utilizzando una spazzola asciutta.
- Pulire la carcassa soltanto con un panno leggermente inumidito. Non utilizzare detergenti contenenti silicone, poiché potrebbero risultare aggressivi per le parti in plastica.



Cura delle batterie al litio

- Tenere la batteria pulita, priva di olio e grasso.
- Pulire la carcassa soltanto con un panno leggermente inumidito. Non utilizzare detergenti contenenti silicone, poiché potrebbero risultare aggressivi per le parti in plastica.
- Evitare eventuali infiltrazioni di umidità.

Manutenzione

- Controllare regolarmente che tutte le parti visibili non presentino danneggiamenti e che gli elementi di comando funzionino perfettamente.
- In caso di danneggiamenti e/o di malfunzionamenti non mettere in funzione il prodotto. Fare riparare immediatamente l'attrezzo da un Centro Riparazioni **Hilti**.
- In seguito ad eventuali lavori di cura e manutenzione dell'attrezzo ripristinare tutti i dispositivi di protezione e verificarne il corretto funzionamento.



Per un funzionamento sicuro, utilizzare solo parti di ricambio e materiali di consumo originali. Le parti di ricambio, i materiali di consumo e gli accessori per il vostro prodotto sono disponibili presso il vostro **Hilti Store** di fiducia o all'indirizzo internet: **www.hilti.group**.

8 Trasporto e magazzinaggio degli attrezzi a batteria**Trasporto**

- ▶ Disinserire l'inchiodatrice.

**PRUDENZA****Avvio accidentale durante il trasporto !**

- ▶ Trasportare sempre i prodotti con la batteria estratta!
- ▶ Rimuovere la batteria.
- ▶ Rimuovere l'elemento di fissaggio dalla guida perni.
- ▶ Non trasportare mai le batterie alla rinfusa.
- ▶ Dopo un lungo periodo di trasporto, verificare che l'attrezzo e le batterie non presentino danneggiamenti.

Magazzinaggio**AVVERTIMENTO****Danneggiamento accidentale dovuto a batterie difettose o con perdite di liquido !**

- ▶ Conservare sempre i prodotti con la batteria estratta!
- ▶ Immagazzinare l'attrezzo e le batterie in un luogo possibilmente fresco e asciutto.
- ▶ Non conservare in alcun caso le batterie sotto i raggi solari, vicino a fonti di calore o dietro a superfici vetrate.
- ▶ Porre l'attrezzo e le batterie fuori dalla portata dei bambini e del personale non autorizzato.
- ▶ Dopo un lungo periodo di magazzinaggio, verificare che lo strumento e le batterie non presentino danneggiamenti.

9 Supporto in caso di anomalie

In caso di anomalie non indicate nella presente tabella o che non è possibile risolvere per proprio conto, si prega di rivolgersi al Centro Riparazioni **Hilti**.

Anomalia	Possibile causa	Soluzione
L'elemento a molla non viene caricato; nessun indicatore di stato.	Batteria scarica.	▶ Sostituire la batteria.
	Batteria non correttamente inserita.	▶ Inserire la batteria. → Pagina 43
L'elemento a molla non viene caricato, l'indicatore di stato è verde lampeggiante, e 1 LED dell'indicatore del livello di carica lampeggia.	Batteria scarica.	▶ Sostituire la batteria.
	Temperatura batteria troppo bassa.	▶ Far riscaldare lentamente la batteria a temperatura ambiente.



Anomalia	Possibile causa	Soluzione
L'elemento a molla non viene ricaricato, l'indicatore di stato è verde lampeggiante, e 4 LED dell'indicatore del livello di carica lampeggiano.	Sovratemperatura nell'inchioldatrice.	► Far raffreddare l'inchioldatrice.
L'elemento a molla non viene caricato, e l'indicatore di stato è rosso lampeggiante.	Guida chiodi non correttamente inserita.	► Inserire la guida perni.
L'elemento a molla non viene caricato, e l'indicatore di stato è rosso fisso.	Difetto dell'attrezzo	► Rimuovere la batteria. → Pagina 43
		► Inserire la batteria. → Pagina 43
Elemento in posizione storta.	Attrezzo premuto eccessivamente tramite l'impugnatura.	► Premere l'attrezzo in minor misura sulla superficie di base.
	Attrezzo premuto fuori dall'asse di applicazione.	► Premere l'attrezzo perpendicolarmente, oppure sopra, la superficie d'impugnatura del retro dell'attrezzo.

10 Smaltimento

AVVERTIMENTO

Pericolo di lesioni a causa di uno smaltimento non conforme! Pericoli per la salute imputabili alla fuoriuscita di gas o liquidi.

- Non spedire né inviare le batterie danneggiate!
- Coprire i collegamenti con materiale non conduttivo per evitare cortocircuiti.
- Smaltire le batterie in modo che non possano finire in mano ai bambini.
- Smaltire la batteria presso l'**Hilti Store** di fiducia oppure rivolgersi alla propria azienda di smaltimento competente.

I prodotti **Hilti** sono in gran parte realizzati con materiali riciclabili. Condizione essenziale per il riciclaggio è che i materiali vengano accuratamente separati. In molti Paesi **Hilti** ritira il vostro vecchio attrezzo. Rivolgetevi al Servizio Clienti **Hilti** oppure al vostro referente Hilti.



- Non gettare gli attrezzi elettrici, le apparecchiature elettroniche e le batterie tra i rifiuti domestici.

11 Garanzia del costruttore

- In caso di domande sulle condizioni di garanzia, rivolgersi al partner locale **Hilti**.

12 Ulteriori informazioni

Per ulteriori informazioni riguardo ad utilizzo, tecnologia, aspetti ambientali e riciclaggio, consultare il seguente link: qr.hilti.com/manual/?id=2338836&id=2338838

Tale link è riportato, come codice QR, anche all'ultima pagina della documentazione.

Manual de instrucciones original

1 Información sobre el manual de instrucciones

1.1 Acerca de este manual de instrucciones

- Lea detenidamente este manual de instrucciones antes de la puesta en servicio. Ello es imprescindible para un trabajo seguro y un manejo sin problemas.
- Observe las indicaciones y advertencias de seguridad en este manual de instrucciones y en el producto.



- Conserve este manual de instrucciones siempre junto con el producto y entregue el producto a otras personas siempre acompañado de este manual de instrucciones.

1.2 Explicación de símbolos

1.2.1 Avisos

Las advertencias de seguridad advierten de peligros derivados del manejo del producto. Se utilizan las siguientes palabras de peligro:

PELIGRO

PELIGRO !

- ▶ Término utilizado para un peligro inminente que puede ocasionar lesiones graves o incluso la muerte.

ADVERTENCIA

ADVERTENCIA !

- ▶ Término utilizado para un posible peligro que puede ocasionar lesiones graves o incluso la muerte.





PRECAUCIÓN

PRECAUCIÓN !

- ▶ Término utilizado para una posible situación peligrosa que puede ocasionar lesiones o daños materiales.


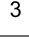


1.2.2 Símbolos en la documentación

En esta documentación se utilizan los siguientes símbolos:

	Leer el manual de instrucciones antes del uso
	Indicaciones de uso y demás información de interés
	Manejo con materiales reutilizables
	No tirar las herramientas eléctricas y las baterías junto con los desperdicios domésticos

1.2.3 Símbolos en las figuras





En las figuras se utilizan los siguientes símbolos:

	Estos números hacen referencia a la figura correspondiente incluida al principio de este manual
	La numeración describe el orden de los pasos de trabajo en la imagen y puede ser diferente de los pasos descritos en el texto
	Los números de posición se utilizan en la figura Vista general y los números de la leyenda están explicados en el apartado Vista general del producto
	Preste especial atención a este símbolo cuando utilice el producto.

1.3 Símbolos en función del producto

1.3.1 Símbolos en el producto

En el producto se pueden utilizar los siguientes símbolos:

	Señales prescriptivas generales
	Utilizar protección para los ojos
	Utilizar protección para los oídos
	Utilizar casco de protección



	Corriente continua
	La herramienta admite la tecnología NFC, compatible con plataformas iOS y Android.
	Serie utilizada de baterías de Ion-Litio Hilti . Consulte las indicaciones recogidas en el capítulo Uso conforme a las prescripciones .
	Nunca utilice la batería como herramienta de percusión.
	No deje que la batería se caiga. No utilice baterías que hayan recibido algún golpe ni que estén dañadas de alguna otra forma.
	Si está en el producto, significa que el organismo de certificación lo ha certificado para el mercado estadounidense y canadiense según las normas vigentes.

1.4 Información del producto

Los productos **HILTI** han sido diseñados para usuarios profesionales y solo personal autorizado y debidamente formado puede utilizarlos y llevar a cabo su mantenimiento y conservación. Este personal debe estar especialmente instruido en lo referente a los riesgos de uso. La utilización del producto y sus dispositivos auxiliares puede conllevar riesgos para el usuario en caso de manejarse de forma inadecuada por personal no cualificado o utilizarse para usos diferentes a los que están destinados.

La denominación del modelo y el número de serie están indicados en la placa de identificación.

- ▶ Escriba el número de serie en la siguiente tabla. Necesitará los datos del producto para realizar consultas a nuestros representantes o al Departamento de Servicio Técnico.

Datos del producto

Modelo:	BX 3-SCT
Generación:	02
Número de serie:	

1.5 Declaración de conformidad

Bajo su exclusiva responsabilidad, el fabricante declara que el producto aquí descrito cumple con la legislación y normas vigentes. Encontrará una reproducción de la declaración de conformidad al final de esta documentación.

La documentación técnica se encuentra depositada aquí:

Hilti Entwicklungsgesellschaft mbH | Zulassung Geräte | Hiltistraße 6 | 86916 Kaufering, DE

2 Seguridad

2.1 Indicaciones generales de seguridad para herramientas eléctricas

⚠ ¡ADVERTENCIA! Lea con atención todas las instrucciones e indicaciones de seguridad. Si no se tienen en cuenta las instrucciones e indicaciones de seguridad, podrían producirse descargas eléctricas, incendios o lesiones graves.

Conservar todas las instrucciones e indicaciones de seguridad para futuras consultas.

Seguridad en el puesto de trabajo

- ▶ **Mantenga su área de trabajo limpia y bien iluminada.** El desorden o una iluminación deficiente de las zonas de trabajo pueden provocar accidentes.
- ▶ **No utilice la herramienta eléctrica en un entorno con peligro de explosión en el que se encuentren combustibles líquidos, gases o material en polvo.** Las herramientas eléctricas producen chispas que pueden llegar a inflamar los materiales en polvo o vapores.
- ▶ **Mantenga alejados a los niños y otras personas de su puesto de trabajo al emplear la herramienta eléctrica.** Una distracción le puede hacer perder el control sobre la herramienta.

Seguridad eléctrica

- ▶ **Evite el contacto corporal con superficies que tengan puesta a tierra, como tubos, calefacciones, cocinas y frigoríficos.** El riesgo a quedar expuesto a una sacudida eléctrica es mayor si su cuerpo tiene contacto con tierra.
- ▶ **No exponga las herramientas eléctricas a la lluvia y evite que penetren líquidos en su interior.** El riesgo de recibir descargas eléctricas aumenta si penetra agua en la herramienta eléctrica.



Seguridad de las personas

- ▶ **Permanezca atento, preste atención durante el trabajo y utilice la herramienta eléctrica con prudencia. No utilice una herramienta eléctrica si está cansado, ni tampoco después de haber consumido alcohol, drogas o medicamentos.** Un momento de descuido al utilizar la herramienta eléctrica podría producir graves lesiones.
- ▶ **Utilice el equipo de seguridad personal adecuado y lleve siempre gafas protectoras.** El riesgo de lesiones se reduce considerablemente si, según el tipo y la aplicación de la herramienta eléctrica empleada, se utiliza un equipo de seguridad personal adecuado como una mascarilla antipolvo, calzado de seguridad con suela antideslizante, casco de protección o protección para los oídos.
- ▶ **Evite una puesta en servicio fortuita de la herramienta. Asegúrese de que la herramienta eléctrica está apagada antes de alzarla, transportarla o conectarla a la batería.** Si transporta la herramienta eléctrica sujetándola por el interruptor de conexión/desconexión o si introduce el enchufe en la toma de corriente con la herramienta conectada, podría producirse un accidente.
- ▶ **Retire las herramientas de ajuste o llaves fijas antes de conectar la herramienta eléctrica.** Una herramienta o llave colocada en una pieza giratoria puede producir lesiones al ponerse en funcionamiento.
- ▶ **Evite adoptar posturas forzadas. Procure que la postura sea estable y manténgase siempre en equilibrio.** De esta forma podrá controlar mejor la herramienta eléctrica en caso de presentarse una situación inesperada.
- ▶ **Utilice ropa adecuada. No utilice vestimenta amplia ni joyas. Mantenga su pelo, vestimenta y guantes alejados de las piezas móviles.** La vestimenta suelta, las joyas y el pelo largo se pueden enganchar con las piezas en movimiento.
- ▶ **Siempre que sea posible utilizar equipos de aspiración o captación de polvo, asegúrese de que están conectados y de que se utilizan correctamente.** El uso de un sistema de aspiración reduce los riesgos derivados del polvo.

Uso y manejo de la herramienta eléctrica

- ▶ **No sobrecargue la herramienta. Utilice la herramienta eléctrica adecuada para el trabajo que se dispone a realizar.** Con la herramienta eléctrica apropiada podrá trabajar mejor y de modo más seguro dentro del margen de potencia indicado.
- ▶ **No utilice herramientas eléctricas con el interruptor defectuoso.** Las herramientas eléctricas que no se puedan conectar o desconectar son peligrosas y deben repararse.
- ▶ **Retire la batería antes de efectuar cualquier ajuste en la herramienta, cambiar accesorios o en caso de no utilizar la herramienta durante un tiempo prolongado.** Esta medida preventiva evita el riesgo de conexión accidental de la herramienta eléctrica.
- ▶ **Guarde las herramientas eléctricas que no utilice fuera del alcance de los niños. No permita utilizar la herramienta a ninguna persona que no esté familiarizada con ella o no haya leído este manual de instrucciones.** Las herramientas eléctricas utilizadas por personas inexpertas son peligrosas.
- ▶ **Cuide su herramienta eléctrica de forma meticulosa. Compruebe si las piezas móviles de la herramienta funcionan correctamente y sin atascarse, y si existen piezas rotas o deterioradas que pudieran afectar al funcionamiento de la herramienta eléctrica. Encargue la reparación de las piezas defectuosas antes de usar la herramienta eléctrica.** Muchos accidentes son consecuencia de un mantenimiento inadecuado de la herramienta eléctrica.
- ▶ **Mantenga los útiles limpios y afilados.** Las herramientas de corte bien cuidadas y con aristas afiladas se atascan menos y se guían con más facilidad.
- ▶ **Utilice la herramienta eléctrica, los accesorios, útiles de inserción, etc., de acuerdo con estas instrucciones. Para ello, tenga en cuenta las condiciones de trabajo y la tarea que se va a realizar.** El uso de herramientas eléctricas para trabajos diferentes de aquellos para los que han sido concebidas puede resultar peligroso.

Uso y manejo de la herramienta de batería

- ▶ **Cargue las baterías únicamente con los cargadores recomendados por el fabricante.** Existe riesgo de incendio al intentar cargar baterías de un tipo diferente al previsto para el cargador.
- ▶ **Utilice únicamente las baterías previstas para la herramienta eléctrica.** El uso de otro tipo de baterías puede provocar daños e incluso incendios.
- ▶ **Si no utiliza la batería, guárdela separada de clips, monedas, llaves, clavos, tornillos y demás objetos metálicos que pudieran puentear sus contactos.** El cortocircuito de los contactos de la batería puede causar quemaduras o incendios.
- ▶ **La utilización inadecuada de la batería puede provocar fugas de líquido. Evite el contacto con este líquido.** El líquido de la batería puede irritar la piel o producir quemaduras. En caso de contacto accidental, enjuague el área afectada con abundante agua. En caso de contacto con los ojos, acuda además inmediatamente a un médico.



Servicio Técnico

- ▶ **Solicite que un profesional lleve a cabo la reparación de su herramienta eléctrica y que utilice exclusivamente piezas de repuesto originales.** Solamente así se garantiza la seguridad de la herramienta eléctrica.

2.2 Indicaciones de seguridad para clavadoras

- ▶ **Parta siempre de la base de que la herramienta eléctrica contiene grapas.** Un manejo imprudente de la clavadora puede provocar un disparo inesperado de grapas y causar lesiones.
- ▶ **No oriente nunca la herramienta eléctrica hacia sí mismo ni hacia otras personas que se encuentren en las inmediaciones.** Debido a un disparo inesperado puede desprenderse una grapa y provocar lesiones.
- ▶ **No accione la herramienta eléctrica hasta que se haya colocado con firmeza sobre la pieza de trabajo.** Si la herramienta eléctrica no está en contacto con la pieza de trabajo, las grapas pueden rebotar desde el punto de fijación.
- ▶ **Desconecte la herramienta de la red eléctrica o desconecte la batería en el caso de que una grapa se atasque en el interior de la herramienta eléctrica.** Si la clavadora está conectada a la red eléctrica, puede activarse por error al extraer una grapa firmemente enclavada.
- ▶ **Proceda con cuidado al extraer una grapa que esté firmemente enclavada.** El sistema puede estar sometido a tensión y la grapa podría salir disparada con fuerza mientras usted intenta desatascar la herramienta.
- ▶ **Al fijar conductores eléctricos, asegúrese de que no estén bajo tensión. Sujete la clavadora únicamente por las empuñaduras aisladas. Utilice exclusivamente grapas apropiadas para la instalación de conductores eléctricos. Compruebe que la grapa no haya dañado el recubrimiento aislante del conductor eléctrico.** Si una grapa daña el recubrimiento aislante del conductor eléctrico, existe riesgo de descarga eléctrica e incendio.

2.3 Indicaciones de seguridad

Observaciones básicas de seguridad

⚠ ¡ADVERTENCIA! Lea con atención todas las instrucciones e indicaciones de seguridad. Si no se tienen en cuenta las instrucciones e indicaciones de seguridad, podrían producirse descargas eléctricas, incendios o lesiones graves.

Conserve todas las instrucciones e indicaciones de seguridad para futuras consultas.

Requisitos para el usuario

- ▶ Solo puede utilizar o reparar esta herramienta si está autorizado y posee la formación necesaria para tal fin.

Equipo de seguridad personal

- ▶ El operario y las personas que se encuentren en las inmediaciones de la zona de uso de la herramienta deben llevar gafas protectoras y un casco de protección apropiados.
- ▶ Utilice protección para los oídos.
 - ▶ Un ruido demasiado potente puede dañar los oídos.

Seguridad de las personas

- ▶ Observe las indicaciones sobre el funcionamiento, cuidado y mantenimiento incluidas en el manual de instrucciones.
- ▶ Permanezca atento, preste atención durante el trabajo y utilice la herramienta de montaje directo con prudencia. No utilice la herramienta eléctrica si está cansado, ni tampoco después de haber consumido alcohol, drogas o medicamentos. Interrumpa inmediatamente el trabajo si siente dolor o cualquier otra molestia. Un momento de descuido al utilizar la herramienta podría producir graves lesiones.
- ▶ Evite adoptar malas posturas. Procure que la postura sea estable y manténgase siempre en equilibrio.
- ▶ Haga pausas durante el trabajo, así como ejercicios de relajación y estiramiento de los dedos para mejorar la circulación.
- ▶ Utilice calzado antideslizante.
- ▶ Mantenga siempre los brazos ligeramente doblados (nunca estirados) al accionar la herramienta.
- ▶ Mientras se está trabajando, mantenga alejadas del radio de acción de la herramienta a otras personas, especialmente a los niños.
- ▶ - Riesgo de lesiones en caso de caída de herramientas o accesorios. Antes de iniciar el trabajo, compruebe que los accesorios montados estén bien fijados.



Manipulación y utilización segura de las herramientas de montaje directo

⚠ ¡ADVERTENCIA! Peligro de que el elemento de fijación atraviese el componente. Antes de colocar los elementos de fijación, asegúrese de que nadie se encuentra detrás o debajo del componente en el que se ha colocado el elemento de fijación.

- ▶ Utilice la herramienta adecuada para su trabajo. No utilice la herramienta para fines no previstos, sino únicamente de forma reglamentaria y en perfecto estado.
- ▶ Vigile la herramienta cargada en todo momento.
- ▶ Transporte y almacene la herramienta en un maletín seguro.
- ▶ Apague siempre la herramienta antes de efectuar trabajos de limpieza, reparación o mantenimiento, al cambiar el guía clavos, antes de interrumpir el trabajo y antes de guardar la herramienta.
- ▶ Guarde las herramientas que no se utilicen descargadas, en un lugar seco y cerrado donde los niños no puedan acceder.
- ▶ Compruebe que la herramienta y los accesorios no presentan daños. Compruebe que los componentes móviles funcionen correctamente y no estén atascados, y que las piezas no estén dañadas.
 - ▶ Para garantizar un correcto funcionamiento de la herramienta, todos los componentes deben estar correctamente montados y cumplir todas las condiciones necesarias. Las piezas dañadas deben repararse o sustituirse de forma pertinente por el Servicio Técnico de **Hilti** si no se especifica lo contrario en el manual de instrucciones.
- ▶ Compruebe antes de empezar a trabajar si la zona de trabajo oculta cables eléctricos, tuberías de gas o cañerías de agua, por ejemplo, con un detector de metales. Las partes metálicas exteriores de la herramienta pueden pasar a conducir electricidad si, por ejemplo, se ha dañado por error un cable eléctrico.
- ▶ No coloque elementos de fijación en una superficie de trabajo inapropiada.
 - ▶ Se consideran materiales inadecuados el vidrio, el mármol, el plástico, el bronce, el latón, el cobre, los materiales aislantes, el ladrillo hueco, el ladrillo cerámico, la chapa fina (<4 mm) y el hormigón poroso. El uso de estos materiales puede provocar la rotura o astillamiento del elemento de fijación, o una inserción incorrecta del mismo.
- ▶ Accione el gatillo solo cuando la herramienta se encuentre en posición totalmente perpendicular a la superficie de trabajo.
- ▶ Sujete la fijadora durante la fijación siempre en ángulo recto respecto a la superficie de trabajo; de esta forma se evita la desviación del elemento de fijación respecto a la superficie de trabajo.
- ▶ Mantenga las empuñaduras secas, limpias y sin residuos de aceite o grasa.
- ▶ No permita que la herramienta se caiga.
- ▶ No utilice la herramienta en aquellos lugares donde exista peligro de incendio o explosión, a menos que esté especialmente homologada para ello.

Lugar de trabajo

- ▶ Mantenga el lugar de trabajo ordenado. Mantenga el entorno de trabajo despejado de objetos que puedan ocasionarle lesiones.
 - ▶ El desorden en la zona de trabajo puede causar accidentes.
- ▶ Procure que haya una buena iluminación y ventilación en la zona de trabajo.

Medidas de seguridad mecánicas

- ▶ No manipule ni realice modificaciones en la herramienta, especialmente en los pistones.
- ▶ Utilice exclusivamente elementos de fijación homologados para la herramienta.

Medidas de seguridad térmicas

- ▶ No sobrepase la frecuencia de fijación máxima recomendada (ver capítulo de Datos técnicos).
- ▶ En caso de producirse un sobrecalentamiento, deje que la herramienta se enfríe.
- ▶ No desmonte la herramienta si está caliente. Deje que la herramienta se enfríe.

2.4 Manipulación y utilización segura de las baterías

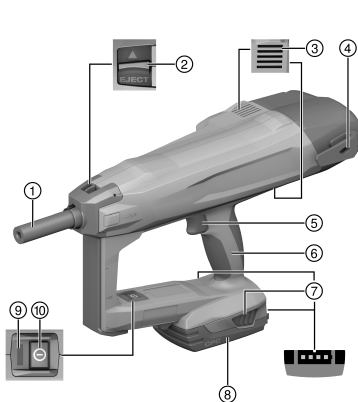
- ▶ Tenga en cuenta las directivas especiales en materia de transporte, almacenamiento y manejo de las baterías de Ion-Litio.
- ▶ Mantenga las baterías alejadas de altas temperaturas, radiación solar directa y fuego.
- ▶ Las baterías no se deben destruir, comprimir, calentar por encima de 80 °C (176 °F) o quemar.
- ▶ No utilice ni cargue baterías que hayan recibido algún golpe, que hayan caído desde una altura superior a un metro o que estén dañadas de alguna otra forma. En este caso, póngase siempre en contacto con el **Hilti Servicio Técnico**.
- ▶ Si al tocar la batería detecta que está muy caliente, puede deberse a una avería en la misma. Coloque la batería en un lugar visible, no inflamable, a suficiente distancia de otros materiales inflamables. Deje



que la batería se enfríe. Si, después de una hora, la herramienta sigue estando demasiado caliente para tocarla significa que está averiada. Póngase en contacto con el **Servicio Técnico de Hilti**.

3 Descripción

3.1 Vista general del producto 1



- ① Guía clavos
- ② Bloqueo del guía clavos
- ③ Rejillas de ventilación
- ④ Colgador de cinturón
- ⑤ Disparador
- ⑥ Empuñadura
- ⑦ Teclas de desbloqueo con función adicional de activación del indicador del estado de carga
- ⑧ Batería de Ion-Litio
- ⑨ Indicador de estado
- ⑩ Tecla de encendido/apagado

3.2 Uso conforme a las prescripciones

El producto es una fijadora con alimentación por batería de guiado manual. Está diseñada para la colocación de elementos de fijación en hormigón. Utilice únicamente elementos de fijación autorizados junto con el guía clavos adecuado.

PRECAUCIÓN

Estimación incorrecta de la resistencia del hormigón El uso de un guía clavos o un elemento de fijación incorrecto puede provocar una mala calidad de fijación del elemento de fijación y, en consecuencia, una estimación incorrecta de la resistencia del hormigón.

- ▶ Utilice siempre el guía clavos adecuado.
- ▶ Utilice siempre el elemento de fijación adecuado.

La fijadora, la batería y los elementos de fijación forman una unidad técnica. Utilice únicamente elementos de fijación **Hilti** diseñados específicamente para esta herramienta y los cargadores y baterías recomendados por **Hilti**. Las recomendaciones de utilización y fijación de **Hilti** son válidas exclusivamente si se cumplen estas condiciones.

- ▶ La fijadora solo está indicada para una utilización manual.
- ▶ No se excluye el riesgo de fallos en la aplicación. Se considera mal uso un disparo tras el que el elemento no queda introducido en el guía clavos.
- Para este producto utilice únicamente las baterías Ion-Litio de **Hilti** de la serie B 22.
- Para estas baterías utilice exclusivamente los cargadores suministrados por **Hilti**. Encontrará más información en la **Hilti Store** o en **www.hilti.group**

3.3 Indicador de estado

El indicador de estado proporciona información sobre los estados de la fijadora.


Estado	Significado
Apagado	La fijadora está desconectada
El LED está encendido en verde.	La fijadora está conectada y lista para funcionar
El LED parpadea en verde cada 3 segundos.	La fijadora está en modo standby; presionar la punta de la herramienta para activar la fijadora
El LED parpadea en verde de manera continua.	La fijadora está muy caliente o la batería está baja; véase la tabla de anomalías



Estado	Significado
El LED parpadea en rojo.	Avería en la herramienta; véase la tabla de anomalías
El LED está encendido en rojo.	Avería en la herramienta; véase la tabla de anomalías
El LED parpadea en amarillo.	Lleve la herramienta al Servicio Técnico de Hilti.

3.4 Indicador del estado de carga de la batería

Al accionar una tecla de desbloqueo de la batería, en la pantalla se muestra el estado de carga de la batería.

 Durante e inmediatamente después del proceso de fijación no es fiable consultar el estado de carga.

Estado	Significado
Los cuatro LED están encendidos en verde.	El estado de carga se encuentra entre el 75 % y el 100 %.
Tres LED están encendidos en verde.	El estado de carga se encuentra entre el 50 % y el 75 %.
Dos LED están encendidos en verde.	El estado de carga se encuentra entre el 25 % y el 50 %.
Un LED está encendido en verde.	El estado de carga se encuentra entre el 10 % y el 25 %.
Un LED parpadea en verde.	El estado de carga se encuentra por debajo del 10 %.

3.5 Suministro

Fijadora BX 3-SCT, manual de instrucciones.

Encontrará otros productos del sistema autorizados para su producto en su **Hilti Store** o en Internet, en: www.hilti.group

4 Datos técnicos

4.1 Fijadora

Peso según EPTA Procedure 01, incluida la batería B222.6	4,0 kg
Guía clavos	X-FG B3-SCT 02
Elemento de fijación	<ul style="list-style-type: none"> • X-M6-8-52 DP7 SCT B3 • X-M6-8-62 DP7 SCT B3 • X-M6-8-87 DP7 SCT B3
Longitud del elemento de fijación	52 mm / 62 mm / 87 mm
Diámetro de los elementos de fijación	6 mm
Recorrido de presión	12 mm
Fuerza de apriete	50 N ... 70 N
Temperatura de uso (temperatura ambiente)	-15 °C ... 50 °C
Temperatura de uso del elemento de fijación	-10 °C ... 50 °C
Frecuencia de fijación máxima recomendada	650/h
Tensión nominal	21,6 V
Frecuencia	2.400 MHz ... 2.483,5 MHz
Potencia de transmisión radiada máxima	-11,9 dBm



4.2 Batería

Tensión de servicio de la batería	21,6 V
Temperatura ambiente en funcionamiento	-17 °C ... 60 °C
Temperatura de almacenamiento	-20 °C ... 40 °C
Temperatura de la batería al comenzar la carga	-10 °C ... 45 °C

4.3 Información sobre la emisión de ruidos y valores de vibración

Los valores de vibración y de presión acústica indicados en estas instrucciones han sido medidos conforme a los procedimientos de medición homologados y pueden utilizarse para la comparación de diferentes herramientas eléctricas. También resultan útiles para realizar un análisis de los riesgos de exposición. Los datos indicados son específicos para las aplicaciones principales de la herramienta eléctrica. Los datos pueden, no obstante, registrar variaciones si la herramienta eléctrica se emplea para otras aplicaciones o con útiles de inserción distintos, o si se ha efectuado un mantenimiento insuficiente de la herramienta. En estos casos, la exposición podría aumentar considerablemente durante toda la sesión de trabajo. A fin de obtener un análisis preciso de los riesgos de exposición, también deben tenerse en cuenta los períodos en los que la herramienta está desconectada o está en marcha, pero no realmente en uso. De este modo, la exposición podría reducirse considerablemente durante toda la sesión de trabajo. Adopte medidas de seguridad adicionales para proteger al usuario del efecto del ruido y de las vibraciones, como por ejemplo: mantenimiento de herramientas eléctricas y útiles de inserción, manos calientes, organización de los procesos de trabajo, etc.

Información sobre la emisión de ruidos y vibraciones (medición según EN 60745-2-16)

Nivel medio de potencia acústica con ponderación A, L_{WA} (en la penetración por impacto de pernos en hormigón)	96 dB
Nivel medio de presión acústica de emisión con ponderación A, L_{pA} (en la penetración por impacto de pernos en hormigón)	85 dB
Incertidumbre para el nivel acústico mencionado, K	3 dB

Valores de vibración monoaxiales (en dirección z)

Valor de emisión de vibraciones (en la penetración por impacto de pernos en hormigón) con batería B22 2.6 (a _n)	6,3 m/s ²
Incertidumbre (K)	1,5 m/s ²

5 Trabajos de equipamiento

5.1 Colocación de la batería

ADVERTENCIA

Riesgo de lesiones por cortocircuito o caída de la batería.

- ▶ Antes de insertar la batería, asegúrese de que los contactos de la batería y del producto estén libres de cuerpos extraños.
- ▶ Asegúrese de que la batería encaje siempre correctamente.

1. Cargue por completo la batería antes de la primera puesta en servicio.
2. Introduzca la batería en el producto hasta que encaje de forma audible.
3. Compruebe que la batería está bien colocada.

5.2 Extracción de la batería

1. Pulse las teclas de desbloqueo de la batería.
2. Extraiga la batería de la herramienta.

5.3 Carga de la batería

1. Antes de cargarla, lea el manual de instrucciones del cargador.
2. Asegúrese de que los contactos de la batería y del cargador estén limpios y secos.
3. Cargue la batería en un cargador autorizado.



5.4 Extracción del guía clavos

1. Apague la fijadora.
2. Extraiga la batería.
3. Extraiga el elemento de fijación del guía clavos.
4. Deslice el bloqueo del guía clavos en la dirección que indica la flecha hasta el tope.
 - ▶ El guía clavos habrá quedado suelto.
5. Extraiga el guía clavos.

5.5 Colocación del guía clavos

1. Apague la fijadora.
2. Extraiga la batería.
3. Deslice el bloqueo del guía clavos en la dirección que indica la flecha hasta el tope y manténgalo en esa posición.
4. Deslice el guía clavos en la punta de la herramienta hasta que encaje de forma audible.
5. Suelte el bloqueo del guía clavos.
 - ▶ El bloqueo del guía clavos retorna a la posición central.
6. Compruebe que el guía clavos está correctamente encajado tirando levemente de él.

5.6 Protección frente a caídas 2

ADVERTENCIA

Riesgo de lesiones por caída de herramientas o accesorios.

- ▶ Utilice únicamente la cuerda de amarre para herramientas **Hilti** recomendada para su producto.
- ▶ Antes de cada uso, compruebe que el punto de fijación de la cuerda de amarre para herramientas no presente posibles daños.
- ▶ No fije ninguna cuerda de amarre para herramientas al colgador de cinturón. No utilice un colgador de cinturón para elevar el producto.



Tenga en cuenta las directivas nacionales para trabajos en altura.

Para este producto, utilice únicamente como protección frente a caídas la cuerda de amarre para herramientas **Hilti** #2261971.

- ▶ Fije la cuerda de amarre para herramientas con la correa del producto como se muestra en la figura. Compruebe que quede fijada de forma segura.
- ▶ Fije el mosquetón a una estructura portante. Compruebe que el mosquetón quede fijado de forma segura.



Tenga en cuenta el manual de instrucciones de la cuerda de amarre para herramientas **Hilti**.

6 Manejo

6.1 Conexión de la fijadora 3

ADVERTENCIA

¡Riesgo de lesiones! Presionar la fijadora contra una parte del cuerpo puede causar lesiones graves si se dispara accidentalmente una fijación.

- ▶ **No presione nunca la fijadora contra la mano u otra parte del cuerpo.**

ADVERTENCIA

Riesgo de lesiones Al retirar la guía de clavos con la mano es posible que la herramienta se prepare para funcionar. La herramienta puede hacer fijaciones incluso sobre partes del cuerpo.

- ▶ **No empujar nunca hacia atrás el cargador con la mano.**



- ▶ Pulse la tecla de encendido/apagado.
 - ▶ Se oye cómo el elemento tensor se tensa y el indicador de estado se enciende en verde.



Con temperaturas bajas disminuye el rendimiento de la batería.

El tensado del elemento tensor es mucho más lento con una batería con poca carga que con una batería completamente cargada.

Cuando el rendimiento de la batería comienza a disminuir mucho, la fijadora se desconecta antes de que se produzcan daños en las celdas de la batería.

6.2 Desconexión de la fijadora

- ▶ Pulse la tecla de encendido/apagado.
 - ▶ Se oye cómo el elemento tensor se destensa y el indicador de estado se apaga.

6.3 Realización de una fijación

ADVERTENCIA

Riesgo de lesiones en caso de manejo incorrecto o astillamiento del material.

- ▶ **¡Peligro, un clavo podría atravesar la mano!** Maneje siempre el producto con las dos manos. Sujete el producto siempre con la segunda mano como se muestra en las figuras.
- ▶ **No presione nunca la fijadora contra la mano ni ninguna otra parte del cuerpo.** Podría dispararse accidentalmente una fijación y causar lesiones graves.
- ▶ **Utilice el equipo de seguridad personal adecuado y lleve siempre gafas protectoras y guantes de seguridad.** También las personas que se encuentren alrededor deben llevar protección para los ojos y casco. Durante el proceso de fijación existe riesgo de lesiones corporales y en los ojos debido al material que se desprende de la superficie de trabajo o si existen cuerpos extraños en la zona del guía clavos.
- ▶ No intente nunca subsanar averías en la herramienta realizando otras fijaciones.

PRECAUCIÓN

Riesgo de lesiones y daños en la fijadora.

- ▶ **No recolque nunca un elemento de fijación ya colocado previamente.** Hacerlo puede provocar la rotura y el atasco del elemento.
- ▶ Utilice para esta herramienta únicamente accesorios originales autorizados de la empresa **Hilti**. El uso de un material y accesorios no adecuados podría causar lesiones y dañar la fijadora.

1. Encienda la fijadora. → página 56
2. Coloque el elemento de fijación.
3. Coloque la fijadora de modo que forme un ángulo recto respecto a la superficie de trabajo y presione el guía clavos hasta el tope.
4. Efectúe la fijación presionando el disparador.



Después de cada fijación, utilice el calibre de comprobación para comprobar que el perno se encuentre a la profundidad de ajuste correcta.

5. Después de la fijación, levante completamente la fijadora de la superficie de trabajo.



- Si el guía clavos se presiona contra la superficie de trabajo durante más de 6 segundos sin realizar ninguna fijación, la fijadora se desconecta de forma automática. La fijadora puede volver a conectarse con la tecla de encendido/apagado.

No recolque nunca un elemento de fijación ya colocado previamente.

- Si la fijadora no se utiliza dentro de un plazo de 6 minutos, se desconecta automáticamente.

7 Cuidado y mantenimiento

7.1 Cuidado y mantenimiento

ADVERTENCIA

Riesgo de lesiones con la batería colocada !

- ▶ Extraiga siempre la batería antes de llevar a cabo tareas de cuidado y mantenimiento.



Mantenimiento de la herramienta

- Apague la fijadora.
- Extraiga la batería.
- Extraiga el elemento de fijación del guía clavos.
- Retire con cuidado la suciedad incrustada.
- Limpie cuidadosamente las rejillas de ventilación con un cepillo seco.
- Limpie la carcasa utilizando únicamente un paño ligeramente humedecido. No utilice limpiadores que contengan silicona, ya que esta podría afectar a las piezas de plástico.

Cuidado de las baterías de Ion-Litio

- Mantenga la batería limpia y sin residuos de aceite o grasa.
- Limpie la carcasa utilizando únicamente un paño ligeramente humedecido. No utilice limpiadores que contengan silicona, ya que esta podría afectar a las piezas de plástico.
- Evite la penetración de humedad.

Mantenimiento

- Compruebe con regularidad si las piezas visibles están dañadas o si los elementos de manejo funcionan correctamente.
- No utilice el producto si presenta daños o fallos que afecten al funcionamiento. Llévela de inmediato al Servicio Técnico de **Hilti** para que la reparen.
- Coloque todos los dispositivos de protección después de las tareas de cuidado y mantenimiento y compruebe su correcto funcionamiento.



Para garantizar un correcto funcionamiento, utilice exclusivamente piezas de repuesto y consumibles originales. Puede encontrar piezas de repuesto, consumibles y accesorios para su producto que nosotros mismos comercializamos en **Hilti Store** o en: www.hilti.group.

8 Transporte y almacenamiento de las herramientas alimentadas por batería

Transporte

- ▶ Apague la fijadora.



PRECAUCIÓN

Arranque involuntario en el transporte !

- ▶ Transporte sus productos siempre sin batería.
- ▶ Extraiga la batería.
- ▶ Extraiga el elemento de fijación del guía clavos.
- ▶ No transporte nunca las baterías sin embalaje.
- ▶ Compruebe si la herramienta o las baterías presentan daños tras haber sido transportadas durante mucho tiempo.

Almacenamiento



ADVERTENCIA

Daños imprevistos debido a una batería defectuosa o agotada !

- ▶ Guarde su productos siempre sin batería.
- ▶ Guarde la herramienta y las baterías en un lugar lo más seco y fresco posible.
- ▶ No guarde nunca las baterías en un lugar expuesto al sol, en fuentes de calor ni detrás de una luna de cristal.
- ▶ Guarde la herramienta y las baterías fuera del alcance de niños y personas no autorizadas.
- ▶ Compruebe si la herramienta o las baterías presentan daños tras haber sido almacenadas durante mucho tiempo.

9 Ayuda en caso de averías

Si se producen averías que no están incluidas en esta tabla o que no puede solucionar usted, diríjase a nuestro Servicio Técnico **Hilti**.



Anomalia	Posible causa	Solución
El elemento tensor no se tensa; no aparece ninguna indicación de estado.	La batería está descargada.	► Cambie la batería.
	La batería no está correctamente insertada.	► Coloque la batería. → página 55
El elemento tensor no se tensa, el indicador de estado parpadea en verde y parpadea 1 LED del indicador del estado de carga.	La batería está descargada.	► Cambie la batería.
	La temperatura de la batería es demasiado baja.	► Deje que la batería alcance poco a poco la temperatura ambiente.
El elemento tensor no se retensa, el indicador de estado parpadea en verde y parpadean los 4 LED del indicador del estado de carga.	Exceso de temperatura en la fijadora.	► Deje que la fijadora se enfríe.
El elemento tensor no se tensa y el indicador de estado parpadea en rojo.	El guía clavos no está colocado correctamente.	► Coloque el guía clavos.
El elemento tensor no se tensa y el indicador de estado está encendido en rojo.	Error en la herramienta.	► Extraiga la batería. → página 55
		► Coloque la batería. → página 55
Elemento inclinado.	Se ha presionado demasiado la herramienta con la empuñadura.	► Presione la herramienta contra la superficie de trabajo con una presión más baja.
	La herramienta se ha presionado y ha salido del eje de ajuste.	► Presione el aparato en ángulo recto o mediante la superficie de agarre en la parte posterior de la herramienta.

10 Reciclaje



ADVERTENCIA

Riesgo de lesiones por un reciclaje indebido. Riesgo para la salud debido a escapes de gases o líquidos.

- No envíe baterías dañadas bajo ningún concepto.
- Cubra las conexiones con un material no conductor para evitar cortocircuitos.
- Deshágase de las baterías de tal forma que no terminen en manos de niños.
- Elimine la batería en su **Hilti Store** o diríjase a su empresa de desechos.

Los productos **Hilti** están fabricados en su mayor parte con materiales reutilizables. La condición para dicha reutilización es una separación adecuada de los materiales. En muchos países, **Hilti** recoge las herramientas usadas para su recuperación. Pregunte al Servicio de Atención al Cliente de **Hilti** o a su asesor de ventas.



- No deseche las herramientas eléctricas, los aparatos eléctricos ni las baterías junto con los residuos domésticos.

11 Garantía del fabricante

- Si tiene alguna consulta acerca de las condiciones de la garantía, póngase en contacto con su sucursal local de **Hilti**.

12 Más información

Encontrará información adicional sobre manejo, técnica, medio ambiente y reciclaje en el siguiente enlace: qr.hilti.com/manual/?id=2338836&id=2338838

Encontrará este enlace también al final de la documentación como código QR.



Manual de instruções original

1 Indicações sobre o Manual de instruções

1.1 Relativamente a este Manual de instruções

- Antes da colocação em funcionamento, leia este manual de instruções. Esta é a condição para um trabalho seguro e um manuseamento sem problemas.
- Tenha em atenção as instruções de segurança e as advertências neste Manual de instruções e no produto.
- Guarde o manual de instruções sempre junto do produto e entregue-o a outras pessoas apenas juntamente com este manual de instruções.

1.2 Explicação dos símbolos

1.2.1 Advertências

As advertências alertam para perigos durante a utilização do produto. São utilizadas as seguintes palavras de aviso:



PERIGO

PERIGO !

- ▶ Indica perigo iminente que pode originar acidentes pessoais graves ou até mesmo fatais.



AVISO

AVISO !

- ▶ Indica um possível perigo que pode causar graves ferimentos pessoais, até mesmo fatais.



CUIDADO

CUIDADO !

- ▶ Indica uma situação potencialmente perigosa que pode originar ferimentos corporais ou danos materiais.

1.2.2 Símbolos na documentação

Nesta documentação são utilizados os seguintes símbolos:



Leia o manual de instruções antes da utilização



Instruções de utilização e outras informações úteis



Manuseamento com materiais recicláveis



Não deitar as ferramentas eléctricas e baterias no lixo doméstico

1.2.3 Símbolos nas figuras

Em figuras são utilizados os seguintes símbolos:



Estes números referem-se à respectiva imagem no início deste Manual

3

A numeração reproduz uma sequência dos passos de trabalho na imagem e pode divergir dos passos de trabalho no texto



Na figura **Vista geral** são utilizados números de posição que fazem referência aos números da legenda na secção **Vista geral do produto**



Este símbolo pretende despertar a sua atenção durante o manuseamento do produto.

1.3 Símbolos dependentes do produto

1.3.1 Símbolos no produto

No produto, podem usar-se os seguintes símbolos:



	Sinal de obrigação geral
	Use óculos de protecção
	Use protecção auricular
	Use capacete de segurança
	Corrente contínua
	A ferramenta suporta a tecnologia NFC que é compatível com plataformas iOS e Android.
	Série utilizada da bateria de íões de lítio Hilti . Tenha em atenção as indicações no capítulo Utilização conforme a finalidade projectada .
	Nunca utilize a bateria como ferramenta de percussão.
	Não deixe cair a bateria. Não utilize baterias que tenham recebido uma pancada ou que estejam, de outra forma, danificadas.
	Se existente no produto, isso significa que o produto foi certificado por este organismo de certificação para o mercado americano e canadiano de acordo com as normas em vigor.

1.4 Dados informativos sobre o produto

Os produtos destinam-se ao utilizador profissional e só podem ser operados, mantidos e reparados por pessoal autorizado, devidamente qualificado. Estas pessoas deverão estar informadas em particular sobre os potenciais perigos. O produto e seu equipamento auxiliar podem representar perigo se usados incorrectamente por pessoas não qualificadas ou se usados para fins diferentes daqueles para os quais foram concebidos.

A designação e o número de série são indicados na placa de características.

- ▶ Registe o número de série na tabela seguinte. Precisa dos dados do produto para colocar questões ao nosso representante ou posto de serviço de atendimento aos clientes.

Dados do produto

Tipo:	BX 3-SCT
Geração:	02
N.º de série:	

1.5 Declaração de conformidade

O fabricante declara, sob sua única e exclusiva responsabilidade, que o produto aqui descrito está em conformidade com a legislação vigente e as normas em vigor. Na parte final desta documentação encontra uma reprodução da declaração de conformidade.

As documentações técnicas estão aqui guardadas:

Hilti Entwicklungsgesellschaft mbH | Zulassung Geräte | Hiltistraße 6 | 86916 Kaufering, DE

2 Segurança

2.1 Normas de segurança gerais para ferramentas eléctricas

⚠ AVISO! Leia todas as normas de segurança e instruções. O não cumprimento das normas de segurança e instruções pode resultar em choque eléctrico, incêndio e/ou lesões graves.

Guarde bem todas as normas de segurança e instruções para futura referência.

Segurança no posto de trabalho

- ▶ **Mantenha a sua área de trabalho limpa e bem iluminada.** Locais desarrumados ou mal iluminados podem ocasionar acidentes.
- ▶ **Não utilize a ferramenta eléctrica em ambientes explosivos ou na proximidade de líquidos ou gases inflamáveis.** Ferramentas eléctricas produzem faíscas que podem provocar a ignição de pó e vapores.



- ▶ **Mantenha crianças e terceiros afastados durante os trabalhos.** Distacções podem conduzir à perda de controlo sobre a ferramenta.

Segurança eléctrica

- ▶ **Evite o contacto do corpo com superfícies ligadas à terra, como, por exemplo, canos, radiadores, fogões e frigoríficos.** Existe um risco elevado de choque eléctrico se o corpo estiver com ligação à terra.
- ▶ **As ferramentas eléctricas não devem ser expostas à chuva nem à humidade.** A infiltração de água numa ferramenta eléctrica aumenta o risco de choque eléctrico.

Segurança física

- ▶ **Esteja alerta, observe o que está a fazer e tenha prudência ao trabalhar com uma ferramenta eléctrica. Se estiver cansado ou sob influência de drogas, álcool ou medicamentos não efectue nenhum trabalho com ferramentas eléctricas.** Um momento de distração ao operar a ferramenta eléctrica pode causar ferimentos graves.
- ▶ **Use equipamento de segurança. Use sempre óculos de protecção.** Equipamento de segurança, como, por exemplo, máscara antipoeiras, sapatos de segurança antiderrapantes, capacete de segurança ou protecção auricular, de acordo com o tipo e aplicação da ferramenta eléctrica, reduzem o risco de lesões.
- ▶ **Evite um arranque involuntário. Assegure-se de que a ferramenta eléctrica está desligada antes de a ligar à bateria, pegar nela ou a transportar.** Transportar a ferramenta eléctrica com o dedo no interruptor ou ligar uma ferramenta à tomada com o interruptor ligado (ON) pode resultar em acidentes.
- ▶ **Remova quaisquer chaves de ajuste (chaves de fenda), antes de ligar a ferramenta eléctrica.** Um acessório ou chave deixado preso numa parte rotativa da ferramenta pode causar ferimentos.
- ▶ **Evite posturas corporais desfavoráveis. Mantenha sempre uma posição correcta, em perfeito equilíbrio.** Desta forma será mais fácil manter o controlo sobre a ferramenta eléctrica em situações inesperadas.
- ▶ **Use roupa apropriada. Não use roupa larga ou jóias. Mantenha o cabelo, vestuário e luvas afastados das peças móveis.** Roupas largas, jóias ou cabelos compridos podem ficar presos nas peças móveis.
- ▶ **Se poderem ser montados sistemas de remoção e de recolha de pó, assegure-se de que estes estão ligados e são utilizados correctamente.** A utilização de um sistema de remoção de pó pode reduzir os perigos relacionados com a exposição ao mesmo.

Utilização e manuseamento da ferramenta eléctrica

- ▶ **Não sobrecarregue a ferramenta. Use para o seu trabalho a ferramenta eléctrica correcta.** Com a ferramenta eléctrica adequada obterá maior eficiência e segurança se respeitar os seus limites.
- ▶ **Não utilize a ferramenta eléctrica se o interruptor estiver defeituoso.** Uma ferramenta eléctrica que já não possa ser accionada pelo interruptor é perigosa e deve ser reparada.
- ▶ **Remova a bateria, antes de efectuar ajustes na ferramenta, substituir acessórios ou guardar a ferramenta.** Esta medida preventiva evita o accionamento accidental da ferramenta eléctrica.
- ▶ **Guarde ferramentas eléctricas não utilizadas fora do alcance das crianças. Não permita que o aparelho seja utilizado por pessoas não familiarizadas com o mesmo ou que não tenham lido estas instruções.** Ferramentas eléctricas operadas por pessoas não treinadas são perigosas.
- ▶ **Faça uma manutenção cuidadosa das ferramentas eléctricas. Verifique se as partes móveis funcionam perfeitamente e não emperram ou se há peças quebradas ou danificadas que possam influenciar o funcionamento da ferramenta eléctrica. Peças danificadas devem ser reparadas antes da utilização da ferramenta.** Muitos acidentes são causados por ferramentas eléctricas com manutenção deficiente.
- ▶ **Mantenha as ferramentas de corte sempre afiadas e limpas.** Acessórios com gumes afiados tratados correctamente emperram menos e são mais fáceis de controlar.
- ▶ **Utilize a ferramenta eléctrica, acessórios, bits, etc., de acordo com estas instruções. Tome também em consideração as condições de trabalho e o trabalho a ser efectuado.** A utilização da ferramenta eléctrica para outros fins além dos previstos, pode ocasionar situações de perigo.

Utilização e manuseamento da ferramenta a bateria

- ▶ **Apenas deverá carregar as baterias em carregadores recomendados pelo fabricante.** Num carregador adequado para um determinado tipo de baterias existe perigo de incêndio se for utilizado para outras baterias.
- ▶ **Nas ferramentas eléctricas utilize apenas as baterias previstas.** A utilização de outras baterias pode causar ferimentos e riscos de incêndio.
- ▶ **Quando a bateria não estiver em uso, mantenha-a afastada de outros objectos de metal, como, por exemplo, cliques, moedas, chaves, pregos, parafusos, ou outros pequenos objectos metálicos**



que possam ligar em ponte os contactos. Um curto-circuito entre os contactos da bateria pode causar queimaduras ou incêndio.

- ▶ **Utilizações inadequadas podem provocar derrame do líquido da bateria. Evite o contacto com este líquido.** O líquido que escorre da bateria pode provocar irritações ou queimaduras da pele. No caso de contacto accidental, enxágüe imediatamente com água. Se o líquido entrar em contacto com os olhos, procure auxílio médico.

Assistência

- ▶ **A sua ferramenta eléctrica só deve ser reparada por pessoal qualificado e só devem ser utilizadas peças sobressalentes originais.** Isto assegurará que a segurança da ferramenta eléctrica se mantenha.

2.2 Indicações de segurança para ferramentas de fixação

- ▶ **Parta sempre do princípio de que a ferramenta eléctrica contém cliques.** O manuseamento negligente da ferramenta de fixação pode causar o disparo inesperado de cliques e causar ferimentos.
- ▶ **Não aponte a ferramenta eléctrica para si mesmo ou para outras pessoas nas proximidades.** Em caso de accionamento accidental é disparado um clipe, o que pode causar ferimentos.
- ▶ **Não accione a ferramenta eléctrica antes de estar colocada firmemente sobre a peça.** Se a ferramenta eléctrica não estiver em contacto com a peça, o clipe pode ricochetear no ponto de fixação.
- ▶ **Desligue a ferramenta eléctrica da rede ou da bateria, caso o clipe encrave na ferramenta eléctrica.** Se a ferramenta de fixação estiver ligada, pode ser accionada inadvertidamente ao remover um clipe encravado.
- ▶ **Tenha cuidado ao remover um clipe encravado.** O sistema pode estar sob tensão e o clipe ser disparado com força enquanto tenta reparar o bloqueio.
- ▶ **Ao fixar cabos eléctricos, certifique-se de que estes não se encontram sob tensão eléctrica. Pegue na ferramenta de fixação apenas pela superfície isolada do punho. Utilize somente cliques adequados para a instalação de cabos eléctricos. Verifique se o clipe não danificou o isolamento do cabo eléctrico.** Um clipe que tenha danificado o isolamento de cabos eléctricos, pode provocar choque eléctrico e risco de incêndio.

2.3 Normas de segurança

Informação básica no que se refere a normas de segurança

⚠ AVISO! Leia todas as normas de segurança e instruções. O não cumprimento das normas de segurança e instruções pode resultar em choque eléctrico, incêndio e/ou lesões graves.

Guarde bem todas as normas de segurança e instruções para futura referência.

Informações ao utilizador

- ▶ Só pode operar ou efectuar a manutenção desta ferramenta, se tiver obtido autorização e instrução para o efeito.

Equipamento de protecção individual

- ▶ Durante a utilização, você e pessoas na proximidade devem utilizar óculos de protecção e um capacete de protecção adequados.
- ▶ Use uma protecção auricular.
 - ▶ Ruído excessivo pode prejudicar a audição.

Segurança física

- ▶ Tenha em atenção as indicações contidas neste manual de instruções sobre utilização, conservação e manutenção.
- ▶ Esteja alerta, observe o que está a fazer e tenha prudência ao trabalhar com a ferramenta de montagem directa. Não use a ferramenta se estiver cansado ou sob a influência de drogas, álcool ou medicamentos. Interrompa o trabalho em caso de dores ou indisposição. Um momento de distracção ao operar a ferramenta pode causar ferimentos graves.
- ▶ Evite uma postura de trabalho inadequada. Mantenha uma posição de trabalho segura e equilibrada.
- ▶ Faça pausas para relaxar os músculos e melhorar a circulação sanguínea nas mãos.
- ▶ Use calçado antiderrapante.
- ▶ Mantenha os braços flectidos quando utilizar a ferramenta (não endireite os braços).
- ▶ Mantenha outras pessoas, e principalmente as crianças, afastadas do raio de acção da ferramenta durante os trabalhos.
- ▶ Risco de ferimentos devido a queda de ferramentas e/ou acessórios. Antes de iniciar os trabalhos, verifique se os acessórios montados estão realmente fixos.



Utilização e manutenção cuidadosa de ferramentas de montagem directa

⚠ AVISO! Perigo devido à ruptura de elementos de fixação! Antes de aplicar os elementos de fixação, certifique-se de que não se encontra ninguém atrás ou por baixo do elemento construtivo no qual será aplicado o elemento de fixação.

- ▶ Utilize a ferramenta certa para o seu trabalho. Não utilize a ferramenta para fins para os quais não foi concebida e apenas se estiver completamente operacional.
- ▶ Nunca deixe uma ferramenta carregada sem supervisão.
- ▶ Transporte e guarde a ferramenta numa mala protegida.
- ▶ Desligue sempre a ferramenta antes de iniciar trabalhos de limpeza, de serviço e de manutenção, ao mudar a guia de pregos, se o trabalho for interrompido e antes de a guardar.
- ▶ Guarde as ferramentas que não estejam a ser utilizadas, descarregadas, num local seco e fechado, fora do alcance das crianças.
- ▶ Verifique a ferramenta e os acessórios em relação a eventuais danos. Certifique-se de que todas as peças móveis estão perfeitamente operacionais, sem encravar e sem avarias.
 - ▶ Todas as peças devem estar correctamente encaixadas e preencher todos os requisitos de segurança. Peças danificadas devem ser reparadas ou substituídas adequadamente pelo Centro de Assistência Técnica **Hilti**, desde que não seja indicado nada em contrário no manual de instruções.
- ▶ Antes de iniciar os trabalhos, verifique o local de trabalho relativamente a cabos eléctricos encobertos, bem como tubos de gás e água, por ex., com um detector de metais. Partes metálicas externas da ferramenta podem transformar-se em condutores de corrente se, por ex., uma linha eléctrica for danificada inadvertidamente.
- ▶ Não assente elementos de fixação em material base inadequado.
 - ▶ Materiais desadequados são vidro, mármore, plástico, bronze, latão, cobre, material de isolamento, tijolos de madeira, tijolos de cerâmica, chapas finas (< 4 mm) e betão poroso. A fixação nestes materiais poderá fazer com que o elemento quebre, estilhaçe ou atravesse o material base.
- ▶ Pressione o gatilho apenas quando o nariz da ferramenta estiver totalmente encostado na vertical contra o material base.
- ▶ Ao efectuar fixações, coloque a ferramenta de fixação sempre perpendicularmente à base, de modo a evitar que o elemento de fixação faça ricochete no material base.
- ▶ Mantenha os punhos secos, limpos e isentos de óleo e gordura.
- ▶ Nunca deixe cair a ferramenta.
- ▶ Não utilize a ferramenta em locais onde exista risco de incêndio ou de explosão, a não ser que esteja especificamente aprovada para tal.

Local de trabalho

- ▶ Mantenha o seu posto de trabalho arrumado. Mantenha o local de trabalho livre de quaisquer objectos que possam provocar ferimentos.
 - ▶ O desleixo no local de trabalho pode causar acidentes.
- ▶ Assegure-se de que a área de trabalho está bem iluminada e arejada.

Medidas de segurança mecânicas

- ▶ Nunca proceda a quaisquer manipulações ou modificações na ferramenta, em particular no pistão.
- ▶ Utilize somente elementos de fixação destinados e aprovados para o uso com a ferramenta.

Medidas de segurança térmica

- ▶ Não exceda a máxima frequência de fixação recomendada (consultar o capítulo Características técnicas).
- ▶ Caso a ferramenta tenha sobreaquecido, deixe-a arrefecer.
- ▶ Não desmonte a ferramenta se esta estiver quente. Deixe a ferramenta arrefecer.

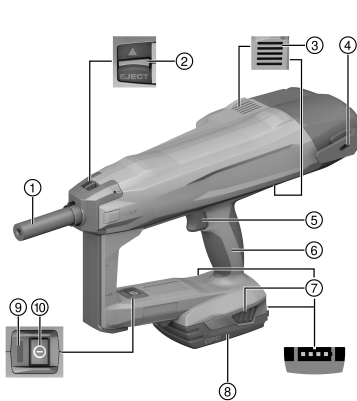
2.4 Utilização e manutenção de baterias

- ▶ Observe as regras específicas sobre transporte, armazenamento e utilização de baterias de iões de lítio.
- ▶ Mantenha as baterias afastadas de temperaturas elevadas, radiação solar directa e fogo.
- ▶ As baterias não devem ser desmanteladas, esmagadas, aquecidas acima dos 80 °C (176 °F) ou incineradas.
- ▶ Não utilize ou carregue quaisquer baterias que tenham sofrido golpes, tenham caído de altura superior a um metro ou tenham sido danificadas de outra forma. Neste caso, contacte sempre o seu **Centro de Assistência Técnica Hilti**.
- ▶ Se a bateria estiver demasiado quente ao toque, poderá estar com defeito. Coloque a bateria num local com boa visibilidade que não constitua risco de incêndio, suficientemente afastado de materiais inflamáveis. Deixe a bateria arrefecer. Se, passado uma hora, a bateria ainda estiver demasiado quente ao toque, então está com defeito. Contacte o **Centro de Assistência Técnica Hilti**.



3 Descrição

3.1 Vista geral do produto



- ① Guia de pregos
- ② Fecho da guia de pregos
- ③ Saídas de ar
- ④ Gancho de cinto
- ⑤ Disparador
- ⑥ Punho
- ⑦ Botões de destravamento com função adicional – activação do indicador do estado de carga
- ⑧ Bateria de iões de lítio
- ⑨ Indicação de estado
- ⑩ Tecla Ligar/Desligar

3.2 Utilização correcta

O produto é uma ferramenta de fixação manual alimentada a bateria. Destina-se à aplicação de elementos de fixação em betão. Utilize apenas elementos de fixação aprovados em associação com a guia de pregos prevista para o efeito.

CUIDADO

Avaliação errada da resistência do betão Se for utilizada a guia de pregos errada ou o elemento de fixação errado, isso poderá dar origem a uma má qualidade de fixação do elemento de fixação e, conseqüentemente, a uma avaliação errada da resistência do betão.

- ▶ Utilize sempre a guia de pregos certa!
- ▶ Utilize sempre o elemento de fixação certo!

A ferramenta de fixação, a bateria e os elementos de fixação formam uma unidade técnica. Utilize os elementos de fixação fabricados especificamente para a ferramenta **Hilti** e os carregadores e baterias recomendados pela **Hilti**. As recomendações de fixação e aplicação indicadas pela **Hilti** só serão aplicáveis se estas condições forem observadas.

- ▶ A ferramenta de fixação pode apenas ser utilizada manualmente.
- ▶ Devem ser excluídas utilizações incorrectas. É considerada uma utilização incorrecta o accionamento sem que esteja inserido um elemento na guia de pregos.
- Para este produto, utilize apenas as baterias de iões de lítio **Hilti** da série B 22.
- Utilize apenas carregadores aprovados pela **Hilti** para estas baterias. Pode encontrar mais informações na sua **Hilti Store** ou em: www.hilti.group

3.3 Indicação de estado

A indicação de estado fornece informação sobre os estados da ferramenta de fixação.

Estado	Significado
Desligado	A ferramenta de fixação está desligada
LED acende a verde.	A ferramenta de fixação está ligada e pronta a funcionar
O LED pisca a verde a cada 3 segundos.	A ferramenta de fixação está em modo de standby, pressionando o nariz da ferramenta liga-se a ferramenta de fixação
LED pisca continuamente a verde.	A ferramenta de fixação está demasiado quente ou a bateria demasiado descarregada, consultar a tabela de avarias



Estado	Significado
LED pisca a vermelho.	Avaria na ferramenta, consultar tabela de avarias
LED acende a vermelho.	Avaria na ferramenta, consultar tabela de avarias
LED pisca a amarelo.	Leve a ferramenta até ao Centro de Assistência Técnica Hilti .

3.4 Indicação do estado da carga da bateria

Ao accionar uma tecla de destravamento da bateria, o visor exibe o estado da carga da bateria.

Não é possível uma consulta fiável do estado de carga durante e imediatamente após o processo de projecção.

Estado	Significado
Todos os quatro LEDs acendem a verde.	O estado da carga é de 75 % a 100 %.
Três LEDs acendem a verde.	O estado da carga é de 50 % a 75 %.
Dois LEDs acendem a verde.	O estado da carga é de 25 % a 50 %.
Um LED acende a verde.	O estado da carga é de 10 % a 25 %.
Um LED pisca a verde.	O estado da carga é inferior a 10 %.

3.5 Incluído no fornecimento

Ferramenta de fixação BX 3-SCT, manual de instruções.

Poderá encontrar outros produtos de sistema aprovados para o seu produto na sua **Hilti Store** ou em: www.hilti.group

4 Características técnicas

4.1 Ferramenta de fixação

Peso de acordo com o EPTA Procedure 01 incluindo bateria B22/2.6	4,0 kg
Guia de pregos	X-FG B3-SCT 02
Elemento de fixação	<ul style="list-style-type: none"> X-M6-8-52 DP7 SCT B3 X-M6-8-62 DP7 SCT B3 X-M6-8-87 DP7 SCT B3
Comprimento do elemento de fixação	52 mm / 62 mm / 87 mm
Diâmetro de elementos de fixação	6 mm
Movimento de contacto	12 mm
Pressão de contacto	50 N ... 70 N
Temperatura operacional (temperatura ambiente)	-15 °C ... 50 °C
Temperatura operacional do elemento de fixação	-10 °C ... 50 °C
Frequência máxima de fixação recomendada	650/h
Tensão nominal	21,6 V
Frequência	2 400 MHz ... 2 483,5 MHz
Potência máxima de transmissão radiada	-11,9 dBm

4.2 Bateria

Tensão de serviço da bateria	21,6 V
Temperatura ambiente durante o funcionamento	-17 °C ... 60 °C



Temperatura de armazenagem	-20 °C ... 40 °C
Temperatura da bateria no início do carregamento	-10 °C ... 45 °C

4.3 Informação sobre o ruído e valores das vibrações

Os valores de pressão acústica e de vibração indicados nestas instruções foram medidos em conformidade com um processo de medição normalizado, podendo ser utilizados para a intercomparação de ferramentas eléctricas, sendo também apropriados para uma estimativa preliminar da exposição. Os dados indicados representam as aplicações principais da ferramenta eléctrica. No entanto, se a ferramenta eléctrica for utilizada para outras aplicações, com acessórios diferentes dos indicados ou devido a manutenção insuficiente, os dados podem diferir. Isso pode aumentar notoriamente a exposição durante todo o período de trabalho. Para uma avaliação exacta da exposição também se devem considerar os períodos durante os quais a ferramenta está desligada ou, embora ligada, não esteja de facto a ser utilizada. Isso pode reduzir notoriamente a exposição durante todo o período de trabalho. Defina medidas de segurança adicionais para protecção do operador contra a acção do ruído e/ou de vibrações, como, por exemplo: manutenção da ferramenta eléctrica e dos acessórios, medidas para manter as mãos quentes, organização dos processos de trabalho.

Informação sobre ruído e a vibração (medidos em conformidade com EN 60745-2-16)

Nível de potência acústica ponderado A típico, L_{WA} (para a penetração de cavilhas no aço)	96 dB
Nível de pressão sonora ponderado A típico, L_{pA} (para a penetração de cavilhas no betão)	85 dB
Incerteza dos níveis sonoros indicados, K	3 dB

Valores totais da vibração uniaxial (na direcção z)

Valor da emissão de vibração (ao inserir cavilhas no betão) com bateria B22 2.6 (a _h)	6,3 m/s ²
Incerteza, K	1,5 m/s ²

5 Trabalhos de equipamento

5.1 Colocar a bateria



AVISO

Risco de ferimentos devido a curto-circuito ou queda da bateria!

- ▶ Antes de encaixar a bateria, certifique-se de que os contactos da bateria e os contactos no produto estão livres de corpos estranhos.
- ▶ Certifique-se de que a bateria engata sempre correctamente.

1. A bateria deve ser completamente carregada antes da primeira utilização.
2. Introduza a bateria no produto até engatar de forma audível.
3. Verifique se a bateria está correctamente encaixada.

5.2 Retirar a bateria

1. Pressione os botões de destravamento da bateria.
2. Puxe a bateria para fora da ferramenta.

5.3 Carregar a bateria

1. Antes de carregar, leia o manual de instruções do carregador.
2. Certifique-se de que os contactos da bateria e do carregador estão limpos e secos.
3. Carregue a bateria num carregador aprovado.

5.4 Retirar a guia de pregos

1. Desligue a ferramenta de fixação.
2. Retire a bateria.
3. Retire o elemento de fixação da guia de pregos.



- Empurre o fecho da guia de pregos no sentido da seta até ao batente.
 - A guia de pregos é libertada.
- Retire a guia de pregos.

5.5 Colocar a guia de pregos

- Desligue a ferramenta de fixação.
- Retire a bateria.
- Empurre o fecho da guia de pregos no sentido da seta até ao batente e mantenha-o nesta posição.
- Empurre a guia de pregos para dentro do nariz da ferramenta, até que engate de forma audível.
- Solte o fecho da guia de pregos.
 - O fecho da guia de pregos salta para a posição central.
- Verifique o encaixe correcto da guia de pregos, puxando-a.

5.6 Protecção antiqueda 2



AVISO

Risco de ferimentos devido a queda de ferramentas e/ou acessórios!

- Utilize apenas o cabo de segurança para ferramentas **Hilti** recomendado para o seu produto.
- Antes de cada utilização, verifique o ponto de fixação do cabo de segurança para ferramentas quanto a possíveis danos.
- Não fixe nenhum cabo de segurança para ferramentas no gancho de cinto. Não utilize um gancho de cinto para elevação do produto.



Observe as directivas nacionais para trabalhos em altura.

Utilize exclusivamente o cabo de segurança para ferramentas **Hilti** #2261971 como protecção antiqueda para este produto.

- Fixe o cabo de segurança para ferramentas ao produto com o laço como ilustrado na imagem. Verifique se está bem apertado.
- Fixe o mosquetão a uma estrutura de suporte. Verifique se o mosquetão está bem apertado.



Observe o manual de instruções do cabo de segurança para ferramentas **Hilti**.

6 Utilização

6.1 Ligar a ferramenta de fixação 3



AVISO

Risco de ferimentos! O pressionamento da ferramenta de fixação contra uma parte do corpo pode causar graves ferimentos em caso de accionamento acidental de uma fixação.

- Nunca pressione a ferramenta de fixação contra a sua mão ou uma outra parte do corpo.**



AVISO

Risco de ferimentos! Em certas circunstâncias, a ferramenta pode disparar mesmo se a guia de fixação for puxada manualmente. Isto pode provocar uma projecção contra qualquer parte do corpo.

- Nunca puxe a guia de fixação manualmente.**

- Pressione a tecla Ligar/Desligar.
 - O elemento de mola é tensionado de forma audível, e a indicação de estado apaga-se.



A baixas temperaturas, a performance da bateria diminui consideravelmente.

O aperto do elemento de mola é mais lento em caso de diminuição da performance da bateria do que com a bateria totalmente carregada.

Na operação com performance diminuída da bateria, a ferramenta de fixação desliga-se antes que ocorram eventuais danos nos elementos da bateria.



6.2 Desligar a ferramenta de fixação

- ▶ Pressione a tecla Ligar/Desligar.
 - ▶ O elemento de mola é aliviado de forma audível, e a indicação de estado apaga-se.

6.3 Efectuar fixação

AVISO

Perigo de ferimento devido manuseamento errado e/ou estilhaços de material!

- ▶ **Perigo de uma fixação de prego através da mão!** Opere o produto sempre com as duas mãos! Segure sempre o produto com a segunda mão, tal como ilustrado nas imagens.
- ▶ **Nunca pressione a ferramenta de fixação contra a sua mão ou uma outra parte do corpo!** Isso pode dar origem a ferimentos graves devido ao accionamento accidental de uma fixação.
- ▶ **Use equipamento de protecção individual. Use sempre óculos de protecção e luvas de protecção.** Também outras pessoas na área envolvente devem utilizar óculos de protecção e um capacete de segurança. Durante o processo de fixação existe o perigo de ferimentos no corpo e nos olhos devido à projecção de estilhaços do material base ou se existirem corpos estranhos na zona da guia de pregos.
- ▶ Nunca tente corrigir avarias na ferramenta através do accionamento de outras fixações!

CUIDADO

Risco de ferimentos e danificação da ferramenta de fixação!

- ▶ **Nunca fixe o elemento de fixação através de uma segunda fixação!** Isso pode dar origem a quebras e encravamentos do elemento.
- ▶ Utilize para esta ferramenta apenas acessórios originais aprovados da empresa **Hilti**. A utilização de material e acessórios inadequados pode dar origem a ferimentos e pode danificar a ferramenta de fixação.

1. Ligue a ferramenta de fixação. → Página 68
2. Aplique o elemento de fixação.
3. Coloque a ferramenta de fixação em ângulo recto em relação ao material base e pressione a guia de pregos até ao batente.
4. Accione a fixação, premindo o dispositivo de disparo.



Após cada fixação, utilize o calibre para verificar a correta profundidade de ajuste das cavilhas.

5. Após a fixação, levante completamente a ferramenta de fixação do material base.



- Se a guia de pregos for pressionada contra um material base durante mais de 6 segundos sem que seja desencadeada uma fixação, a ferramenta de fixação desliga automaticamente. A ferramenta de fixação pode voltar a ser ligada pressionado a tecla Ligar/Desligar.

Nunca fixe o elemento de fixação através de uma segunda fixação!

- Se a ferramenta de fixação não tiver sido usada durante 6 minutos, desliga-se automaticamente.

7 Conservação e manutenção

7.1 Conservação e manutenção

AVISO

Risco de lesão com a bateria encaixada !

- ▶ Retire sempre a bateria antes de todos os trabalhos de conservação e manutenção!

Conservação do aparelho

- Desligue a ferramenta de fixação.
- Retire a bateria.
- Retire o elemento de fixação da guia de pregos.
- Remover sujidade aderente com cuidado.
- Limpe as saídas de ar cuidadosamente com uma escova seca.



- Limpar a carcaça apenas com um pano ligeiramente humedecido. Não utilizar produtos de conservação que contenham silicone, uma vez que estes poderiam danificar os componentes de plástico.

Conservação das baterias de iões de lítio

- Manter a bateria limpa e isenta de óleo e gordura.
- Limpar a carcaça apenas com um pano ligeiramente humedecido. Não utilizar produtos de conservação que contenham silicone, uma vez que estes poderiam danificar os componentes de plástico.
- Evitar a entrada de humidade.

Manutenção

- Verificar, regularmente, todos os componentes visíveis quanto a danos e os comandos operativos quanto a funcionamento perfeito.
- Em caso de danos e/ou perturbações de funcionamento, não operar o produto. Mandar reparar de imediato pelo Centro de Assistência Técnica **Hilti**.
- Após os trabalhos de conservação e manutenção, aplicar todos os dispositivos de protecção e verificar o respectivo funcionamento.



Para um funcionamento seguro, utilize apenas peças sobresselentes e consumíveis originais. Poderá encontrar peças sobresselentes, consumíveis e acessórios aprovados por nós para o seu produto no seu **Hilti Store** ou em: **www.hilti.group**.

8 Transporte e armazenamento de ferramentas de baterias recarregáveis

Transporte

- ▶ Desligue a ferramenta de fixação.

CUIDADO

Arranque inadvertido durante o transporte !

- ▶ Transporte os seus produtos sempre sem as baterias colocadas!
- ▶ Retire a bateria.
- ▶ Retire o elemento de fixação da guia de pregos.
- ▶ Nunca transportar as baterias em embalagem solta.
- ▶ Após transporte prolongado, verificar a ferramenta e as baterias quanto a danos, antes da utilização.

Armazenamento

AVISO

Dano accidental devido a baterias com defeito ou a perderem líquido !

- ▶ Armazene os seus produtos sempre sem as baterias colocadas!
- ▶ Armazenar a ferramenta e as baterias em local o mais fresco e seco possível.
- ▶ Nunca armazenar as baterias em locais onde fiquem sujeitas à exposição solar, em cima de fontes de calor ou por trás de um vidro.
- ▶ Armazenar a ferramenta e as baterias fora do alcance de crianças e pessoas não autorizadas.
- ▶ Após armazenamento prolongado, verificar a ferramenta e as baterias quanto a danos, antes da utilização.

9 Ajuda em caso de avarias

No caso de avarias que não sejam mencionadas nesta tabela ou se não conseguir resolvê-las por si mesmo, contacte o nosso Centro de Assistência Técnica **Hilti**.

Avaria	Causa possível	Solução
Elemento de mola não é tensionado; nenhuma indicação de estado.	Bateria descarregada.	▶ Substitua a bateria.
	Bateria não correctamente encaixada.	▶ Coloque a bateria. → Página 67
Elemento de mola não é tensionado, indicação de estado pisca a verde e 1 LED do indicador do estado de carga pisca.	Bateria descarregada.	▶ Substitua a bateria.
	Temperatura da bateria demasiado baixa.	▶ Deixe a bateria aquecer lentamente até à temperatura ambiente.



Avaria	Causa possível	Solução
Elemento de mola não é re-tensionado, indicação de estado pisca a verde e 4 LEDs do indicador do estado de carga piscam.	Sobreaquecimento na ferramenta de fixação.	► Deixe a ferramenta de fixação arrefecer.
O elemento de mola não é tensionado e a indicação de estado pisca a vermelho.	Guia de pregos não correctamente encaixada.	► Coloque a guia de pregos.
Elemento de mola não é tensionado e indicação de estado acende a vermelho.	Avarias da ferramenta	► Retire a bateria. → Página 67
		► Coloque a bateria. → Página 67
Elemento colocado de forma inclinada.	Ferramenta pressionada com demasiada força através do punho.	► Pressione a ferramenta com uma força menor contra o material de base.
	Ferramenta pressionada fora do eixo de colocação.	► Pressione a ferramenta na perpendicular ou sobre a superfície do punho no lado de trás da ferramenta.

10 Reciclagem

AVISO

Perigo de ferimentos devido a eliminação incorrecta! Riscos para a saúde devido à fuga de gases ou líquidos.

- Não envie quaisquer baterias danificadas!
- Para evitar curto-circuitos, cubra as conexões com um material não condutor.
- Elimine as baterias de modo a mantê-las longe do alcance das crianças.
- Efectue a reciclagem da bateria na sua **Hilti Store** ou entre em contacto com a empresa de recolha de lixo responsável.

Os produtos **Hilti** são, em grande parte, fabricados com materiais recicláveis. Um pré-requisito para a reciclagem é que esses materiais sejam devidamente separados. Em muitos países, a **Hilti** aceita o seu aparelho usado para reaproveitamento. Para mais informações, dirija-se ao Serviço de Clientes **Hilti** ou ao seu vendedor.



- Não deite as ferramentas eléctricas, aparelhos electrónicos e baterias no lixo doméstico!

11 Garantia do fabricante

- Se tiver dúvidas em relação às condições de garantia, contacte o seu parceiro **Hilti** local.

12 Mais informações

Pode consultar informações mais pormenorizadas sobre Utilização, Tecnologia, Meio ambiente e Reciclagem na seguinte hiperligação: qr.hilti.com/manual/?id=2338836&id=2338838

Também pode encontrar esta hiperligação no final da documentação sob a forma de código QR.



Oorspronkelijke handleiding

1 Informatie over de handleiding

1.1 Bij deze handleiding

- Lees voor ingebruikname deze handleiding door. Dit is vereist voor veilig werken en storingsvrij gebruik.
- De veiligheidsinstructies en waarschuwingsaanwijzingen in deze handleiding en op het product in acht nemen.
- De handleiding altijd bij het product bewaren en het product alleen met deze handleiding aan andere personen doorgeven.

1.2 Verklaring van de tekens

1.2.1 Waarschuwingaanwijzingen

Waarschuwingaanwijzingen waarschuwen voor gevaren bij de omgang met het product. De volgende signaalwoorden worden gebruikt:



GEVAAR

GEVAAR !

- ▶ Voor een direct dreigend gevaar dat tot ernstig letsel of tot de dood leidt.



WAARSCHUWING

WAARSCHUWING !

- ▶ Voor een mogelijke gevaar dat tot ernstig letsel of tot de dood kan leiden.



ATTENTIE

ATTENTIE !

- ▶ Voor een eventueel gevaarlijke situatie die tot letsel of tot materiële schade kan leiden.

1.2.2 Symbolen in de documentatie

De volgende symbolen worden in deze documentatie gebruikt:

	Handleiding vóór gebruik lezen
	Gebruikstips en andere nuttige informatie
	Omgang met recyclebare materialen
	Elektrisch gereedschap en accu 's niet met het huisvuil meegeven

1.2.3 Symbolen in afbeeldingen

De volgende symbolen worden in afbeeldingen gebruikt:

2	Deze nummers verwijzen naar de betreffende afbeelding aan het begin van deze handleiding
3	De nummering geeft een volgorde van de arbeidsstappen in de afbeelding weer en kan van de arbeidsstappen in de tekst afwijken
11	Positienummers worden in de afbeelding Overzicht gebruikt en verwijzen naar de nummers van de legenda in het hoofdstuk Productoverzicht
	Dit teken vraagt om uw bijzondere aandacht bij de omgang met het product.

1.3 Productafhankelijke symbolen

1.3.1 Symbolen op het product

De volgende symbolen kunnen op het product worden gebruikt:



	Algemeen gebodsteken
	Veiligheidsbril dragen
	Gehoorbescherming dragen
	Veiligheidshelm dragen
	Gelijkstroom
	Het apparaat ondersteunt NFC-technologie die compatibel is met iOS- en Android-platforms.
	Gebruikte Hilti Li-ion accu typeserie. De gegevens in het hoofdstuk Correct gebruik in acht nemen.
	Gebruik de accu nooit als hamer.
	Laat de accu niet vallen. Gebruik geen accu die een klap gekregen heeft of anderszins beschadigd is.
	Indien op het product aanwezig, dan is het product door deze certificeringsinstantie volgens de geldende normen gecertificeerd voor de markten USA en Canada.

1.4 Productinformatie

HILTI producten zijn bestemd voor de professionele gebruiker en mogen alleen door geautoriseerd, vakkundig geschoold personeel bediend, onderhouden en gerepareerd worden. Dit personeel moet speciaal op de hoogte zijn gesteld van de mogelijke gevaren. Het product en zijn hulpmiddelen kunnen gevaar opleveren als ze door ongeschoolde personen op ondeskundige wijze of niet volgens de voorschriften worden gebruikt.

De typeaanduiding en het serienummer staan op het typeplaatje.

- ▶ Voer het serienummer in de volgende tabel in. De productinformatie is nodig bij vragen aan onze dealers of service-centers.

Productinformatie

Type:	BX 3-SCT
Generatie:	02
Serienummer:	

1.5 Conformiteitsverklaring

Als de uitsluitend verantwoordelijke voor het hier beschreven product verklaart de fabrikant dat het voldoet aan de geldende voorschriften en normen. Een afbeelding van de Conformiteitsverklaring vindt u aan het einde van deze documentatie.

De technische documentatie is hier te vinden:

Hilti Entwicklungsgesellschaft mbH | Zulassung Geräte | Hiltistraße 6 | 86916 Kaufering, DE

2 Veiligheid

2.1 Algemene veiligheidsaanwijzingen voor elektrische gereedschappen

⚠ WAARSCHUWING! Lees alle aanwijzingen en veiligheidsvoorschriften. Wanneer de veiligheidsvoorschriften en aanwijzingen niet in acht worden genomen, kan dit een elektrische schok, brand en/of ernstig letsel tot gevolg hebben.

Bewaar alle veiligheidsinstructies en voorschriften goed.

Veiligheid op de werkplek

- ▶ **Houd uw werkgebied schoon en goed verlicht.** Een rommelig of onverlicht werkgebied kan tot ongevallen leiden.
- ▶ **Werk niet met het elektrisch gereedschap in een explosieve omgeving waarin zich brandbare vloeistoffen, gassen of stoffen bevinden.** Elektrische gereedschappen veroorzaken vonken die het stof of de dampen tot ontsteking kunnen brengen.



- ▶ **Houd kinderen en andere personen tijdens het gebruik van het elektrisch gereedschap uit de buurt.** Wanneer u wordt afgeleid, kunt u de controle over het apparaat verliezen.

Elektrische veiligheid

- ▶ **Voorkom aanraking van het lichaam met geaarde oppervlakken, bijvoorbeeld buizen, verwarmingen, haarden en koelkasten.** Er bestaat een verhoogd risico door een elektrische schok wanneer uw lichaam geaard is.
- ▶ **Houd het elektrisch gereedschap uit de buurt van regen en vocht.** Het binnendringen van water in het elektrische gereedschap vergroot het risico op een elektrische schok.

Veiligheid van personen

- ▶ **Wees alert, let goed op wat u doet en ga met verstand te werk bij het gebruik van het elektrisch gereedschap.** Gebruik het elektrisch gereedschap niet wanneer u moe bent of onder invloed bent van drugs, alcohol of medicijnen. Een moment van onoplettendheid tijdens het gebruik van het elektrisch gereedschap kan tot ernstig letsel leiden.
- ▶ **Draag een persoonlijke veiligheidsuitrusting en altijd een veiligheidsbril.** Het dragen van een persoonlijke veiligheidsuitrusting, zoals een stofmasker, veiligheidsschoenen met anti-slip-zolen, een veiligheidshelm of gehoorbescherming, afhankelijk van de aard en het gebruik van het elektrisch gereedschap, vermindert het risico op letsel.
- ▶ **Voorkom per ongeluk inschakelen.** Controleer of het elektrisch gereedschap is uitgeschakeld, voordat u de accu aanbrengt, het gereedschap optilt of draagt. Wanneer u bij het dragen van het elektrisch gereedschap uw vinger aan de schakelaar hebt of wanneer u het apparaat ingeschakeld op de stroomvoorziening aansluit, kan dit tot ongevallen leiden.
- ▶ **Verwijder instelgereedschappen of moersleutels voordat u het elektrisch gereedschap inschakelt.** Instelgereedschap of een sleutel in een draaiend deel van het gereedschap kan tot letsel leiden.
- ▶ **Neem geen ongewone lichaamshouding aan. Zorg ervoor dat u stevig staat en steeds in evenwicht blijft.** Daardoor kunt u het elektrisch gereedschap in onverwachte situaties beter onder controle houden.
- ▶ **Draag geschikte werkkleding. Draag geen loshangende kleding of sieraden. Houd haren, kleding en handschoenen uit de buurt van bewegende delen.** Loshangende kleding, sieraden en lange haren kunnen door bewegende delen worden meegenomen.
- ▶ **Wanneer stofafzuig- of stofopvangvoorzieningen kunnen worden gemonteerd, dient u zich ervan te verzekeren dat deze zijn aangesloten en juist worden gebruikt.** Het gebruik van een stofafzuiging kan de gevaren door stof beperken.

Gebruik en hantering van het elektrisch gereedschap

- ▶ **Overbelast het apparaat niet. Gebruik voor uw werkzaamheden het daarvoor bestemde elektrisch gereedschap.** Met het passende elektrisch gereedschap werkt u beter en veiliger binnen het aangegeven vermogensbereik.
- ▶ **Gebruik geen elektrisch gereedschap waarvan de schakelaar defect is.** Elektrisch gereedschap dat niet meer kan worden in- of uitgeschakeld, is gevaarlijk en moet worden gerepareerd.
- ▶ **Verwijder de accu uit het apparaat voordat u het gereedschap instelt, toebehoren wisselt of het apparaat weglegt.** Deze voorzorgsmaatregel voorkomt onbedoeld starten van het elektrisch gereedschap.
- ▶ **Bewaar niet-gebruikte elektrische gereedschappen buiten bereik van kinderen. Laat het apparaat niet gebruiken door personen die er niet mee vertrouwd zijn en deze aanwijzingen niet hebben gelezen.** Elektrische gereedschappen zijn gevaarlijk wanneer deze door onervaren personen worden gebruikt.
- ▶ **Verzorg elektrisch gereedschap zorgvuldig. Controleer of bewegende delen correct functioneren en niet vastklemmen en of onderdelen gebroken of zodanig beschadigd zijn dat de werking van het apparaat nadelig wordt beïnvloed. Laat beschadigde delen repareren voordat u het apparaat gebruikt.** Veel ongevallen hebben hun oorzaak in slecht onderhouden elektrische gereedschappen.
- ▶ **Houd snijgereedschappen scherp en schoon.** Zorgvuldig onderhouden snijgereedschappen met scherpe snijkanten klemmen minder snel vast en zijn gemakkelijker te geleiden.
- ▶ **Gebruik elektrisch gereedschap, toebehoren, inzetgereedschappen enz. uitsluitend conform deze aanwijzingen. Let daarbij op de arbeidsomstandigheden en de uit te voeren werkzaamheden.** Het gebruik van elektrische gereedschappen voor andere dan de voorziene toepassingen kan tot gevaarlijke situaties leiden.

Gebruik en hantering van het accugereedschap

- ▶ **Laad accu's alleen op in acculaders die door de fabrikant worden geadviseerd.** Voor een acculader die voor een bepaald type accu geschikt is, bestaat het risico van brand wanneer deze met andere accu's wordt gebruikt.
- ▶ **Gebruik uitsluitend de daarvoor bedoelde accu's in de elektrische gereedschappen.** Het gebruik van andere accu's kan tot verwondingen en brandgevaar leiden.



- ▶ **Vorkom aanraking van de niet-gebruikte accu met paperclips, munten, sleutels, spijkers, schroeven en andere kleine metalen voorwerpen die overbrugging van de contacten kunnen veroorzaken.** Kortsluiting tussen de accucontacten kan brandwonden of brand tot gevolg hebben.
- ▶ **Bij verkeerd gebruik kan vloeistof uit de accu lekken. Voorkom contact hiermee.** Gelekte accuvloeistof kan tot huidirritaties en verbrandingen leiden. Spoel bij onvoorziën contact met water af. Wanneer de vloeistof in de ogen komt, dient u bovendien een arts te raadplegen.

Service

- ▶ **Laat het elektrisch gereedschap alleen repareren door gekwalificeerd en vakkundig personeel en alleen met originele vervangingsonderdelen.** Daarmee wordt gewaarborgd dat de veiligheid van het elektrisch gereedschap in stand blijft.

2.2 Veiligheidsinstructies voor bevestigingsapparaten

- ▶ **Ga er altijd vanuit dat het apparaat nagels bevat.** Onachtzaam gebruik van de schiethamer kan tot onverwacht wegschieten van nagels leiden en u verwonden.
- ▶ **Richt het apparaat niet op uzelf of andere personen in de buurt.** Door onbedoelde bediening wordt een nagel uitgeschoten, waardoor letsel kan ontstaan.
- ▶ **Bedien het apparaat niet, voordat het stevig op het werkstuk is geplaatst.** Wanneer het apparaat geen contact met het werkstuk heeft, kan de nagel terugkaatsen van de bevestigingsplaats.
- ▶ **Koppel het apparaat los van het elektriciteitsnet of verwijder de accu wanneer een nagel in het apparaat klemt.** Als de schiethamer aangesloten is, kan het bij het verwijderen van een vastzittende nagel per ongeluk worden bediend.
- ▶ **Wees voorzichtig bij het verwijderen van een vastzittende nagel.** Het systeem kan gespannen zijn en de nagel krachtig naar buiten schieten, terwijl u probeert het inklemmen te verhelpen.
- ▶ **Zorg er bij het vastzetten van elektrische leidingen voor dat deze spanningsloos zijn. Pak de schiethamer alleen vast bij de geïsoleerde greepgedeelten. Gebruik alleen nagels die geschikt zijn voor de montage van elektrische leidingen. Controleer of de nagel niet de isolatie van de elektrische leiding beschadigt heeft.** Een nagel die de isolatie van elektrische leidingen beschadigt, kan tot een elektrische schok en brandgevaar leiden.

2.3 Veiligheidsinstructies

Essentiële veiligheidsnotities

⚠ WAARSCHUWING! Lees alle aanwijzingen en veiligheidsvoorschriften. Wanneer de veiligheidsvoorschriften en aanwijzingen niet in acht worden genomen, kan dit een elektrische schok, brand en/of ernstig letsel tot gevolg hebben.

Bewaar alle veiligheidsinstructies en voorschriften goed.

Eisen aan de gebruiker

- ▶ U mag dit apparaat alleen bedienen of onderhouden wanneer u daartoe geautoriseerd en opgeleid bent.

Persoonlijke veiligheidsuitrusting

- ▶ Uzelf en personen die zich in de buurt bevinden moeten tijdens het gebruik een geschikte veiligheidsbril en een veiligheidshelm dragen.
- ▶ Draag gehoorbescherming.
 - ▶ Te hard geluid kan het gehoor beschadigen.

Veiligheid van personen

- ▶ Neem de specificaties betreffende gebruik, verzorging en onderhoud in de handleiding in acht.
- ▶ Wees alert, let goed op wat u doet en ga met verstand te werk bij het gebruik van een montageapparaat. Gebruik het apparaat niet wanneer u moe bent of onder invloed bent van drugs, alcohol of medicijnen. Onderbreek de werkzaamheden bij pijn of als u onwel wordt. Een moment van onoplettendheid bij het gebruik van het apparaat kan tot ernstig letsel leiden.
- ▶ Zorg voor een goede lichaamshouding. Zorg ervoor dat u stevig staat en altijd in evenwicht bent.
- ▶ Neem pauzes en doe ontspannings- en vingeroefeningen, voor een betere doorbloeding van uw vingers.
- ▶ Draag schoeisel met anti-slip zolen.
- ▶ Houd bij het aanraken van het apparaat de armen gebogen (niet gestrekt).
- ▶ Houd andere personen, met name kinderen, uit de buurt van het apparaat wanneer u ermee werkt.
- ▶ Gevaar voor letsel door vallend gereedschap en/of toebehoren. Controleer voor het begin van het werk of gemonteerde accessoires correct bevestigd zijn.



Gebruik en onderhoud van apparaten voor directe montage

⚠ WAARSCHUWING! Gevaar door doorslaand bevestigingselement! Controleer vóór het indrijven van bevestigingselementen dat er zich niemand achter of onder het onderdeel bevindt waarin het bevestigings-element wordt ingedreven.

- ▶ Gebruik het juiste apparaat voor uw werkzaamheden. Gebruik het apparaat niet voor doeleinden waarvoor het niet bestemd is, maar alleen op de juiste wijze en in correcte toestand.
- ▶ Laat een geladen apparaat nooit onbeheerd achter.
- ▶ Vervoer en bewaar het apparaat in een afgesloten koffer.
- ▶ Schakel het apparaat altijd voorafgaand aan reinigings-, service- en onderhoudswerkzaamheden, bij het wisselen van de boutgeleider, bij werkonderbrekingen en bij de opslag uit.
- ▶ Bewaar niet in gebruik zijnde apparaten ontladen op een droge en afgesloten en voor kinderen ontoegankelijke plaats.
- ▶ Controleer het apparaat en de toebehoren op eventuele beschadigingen. Controleer of de bewegende delen foutloos functioneren en niet klemmen en of er delen beschadigd zijn.
 - ▶ Alle delen moeten correct gemonteerd zijn en aan alle voorwaarden voldoen om het optimaal functioneren van het apparaat te garanderen. Beschadigde onderdelen dienen door de **Hilti Service** te worden gerepareerd of vervangen, tenzij anders in de handleiding is aangegeven.
- ▶ Controleer het werkgebied voordat u begint te werken op verdekt liggende elektrische leidingen, gas- en waterleidingen, bijv. met een metaaldetector. Externe metalen delen van het apparaat kunnen onder spanning komen te staan als u bijv. een elektrische leiding beschadigt.
- ▶ Drijf geen bevestigingselement in ondergrondmateriaal dat hiervoor ongeschikt is.
 - ▶ Ongeschikte materialen zijn glas, marmer, kunststof, brons, messing, koper, isolatiemateriaal, holle baksteen, tegels of plavuizen, dun plaatstaal (< 4 mm) en gasbeton. Het indrijven in deze materialen kan materiaalbreuk, afsplinteren of doordrijvingen veroorzaken.
- ▶ Haal de pal alleen over wanneer het apparaat volledig loodrecht tegen de ondergrond is gedrukt.
- ▶ Houd de schiethamer bij het indrijven altijd in een rechte hoek ten opzichte van de ondergrond, om te voorkomen dat het bevestigingselement van het ondergrondmateriaal afketst.
- ▶ Houd de handgrepen droog, schoon en vrij van olie en vet.
- ▶ Laat het apparaat nooit vallen.
- ▶ Gebruik het apparaat niet op een plaats waar brand- en explosiegevaar bestaat, behalve als dit daarvoor speciaal is toegestaan.

Werkgebied

- ▶ Houd uw werkgebied op orde. Houd de werkomgeving vrij van voorwerpen waaraan u zich kunt verwonden.
 - ▶ Ongeordendheid in uw werkgebied kan leiden tot ongevallen.
- ▶ Zorg voor een goede verlichting en ventilatie van het werkgebied.

Mechanische veiligheidsmaatregelen

- ▶ Voer geen aanpassingen resp. veranderingen uit aan het apparaat, met name niet aan de pluiner.
- ▶ Gebruik alleen bevestigingselementen die voor het apparaat bestemd en goedgekeurd zijn.

Thermische veiligheidsmaatregelen

- ▶ Overschrijd de maximale geadviseerde indrijffrequentie niet (zie het hoofdstuk Technische gegevens).
- ▶ Indien het apparaat oververhit is, dient u het af te laten koelen.
- ▶ Demonteer het apparaat niet wanneer het heet is. Laat het apparaat afkoelen.

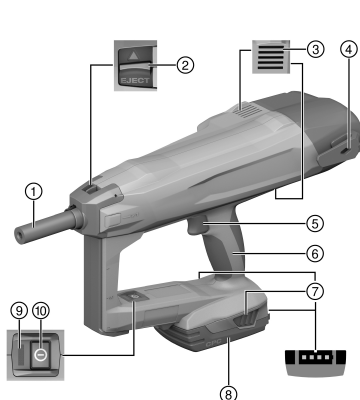
2.4 Zorgvuldige omgang en gebruik van accu's

- ▶ Neem de bijzondere richtlijnen voor het transport, de opslag en het gebruik van lithium-ion accu's in acht.
- ▶ Stel de accu's niet bloot aan hoge temperaturen, directe zonne-instraling of vuur.
- ▶ De accu's mogen niet uit elkaar genomen, ineengedrukt, tot boven 80 °C (176 °F) worden verhit of verbrand.
- ▶ Gebruik of laad geen accu's die aan stootbelasting zijn blootgesteld, van hoger dan een meter gevallen zijn of op een andere manier beschadigd zijn. Neem in dit geval contact op met de **Hilti Service**.
- ▶ Als de accu zo heet is dat hij niet kan worden vastgepakt, kan deze defect zijn. Plaats de accu op een overzichtelijke, niet brandbare plaats met voldoende afstand tot brandbare materialen. Laat de accu afkoelen. Als de accu na een uur nog steeds te heet is om aan te raken, dan is hij defect. Neem contact op met de **Hilti Service**.



3 Beschrijving

3.1 Productoverzicht



- ① Boutgeleider
- ② Boutgeleider-vergrendeling
- ③ Ventilatiesleuven
- ④ Riemhaak
- ⑤ Pal
- ⑥ Handgreep
- ⑦ Ontgrendelingstoetsen met extra functie activering van de laadtoestandsindicatie
- ⑧ Li-ion accu
- ⑨ Statusindicatie
- ⑩ Aan/uit-toets

3.2 Correct gebruik

Het product is een handgeleide accu-aangedreven schietamer. Het is bestemd voor het indrijven van bevestigingselementen in beton. Gebruik alleen goedgekeurde bevestigingselementen in combinatie met de daarvoor bedoelde boutgeleider.

ATTENTIE

Verkeerde inschatting betonsterkte Het gebruik van de verkeerde boutgeleider of het verkeerde bevestigingselement kan ertoe leiden dat het bevestigingselement niet goed wordt ingedreven en vervolgens tot een verkeerde inschatting van de betonsterkte.

- ▶ Gebruik altijd de juiste boutgeleider!
- ▶ Gebruik altijd het juiste bevestigingselement!

De schietamer, de accu en de bevestigingselementen vormen een technische eenheid. Gebruik de speciaal voor het apparaat gefabriceerde **Hilti**-bevestigingselementen en de door **Hilti**-aanbevolen acculaders en accu's. Alleen bij het in acht nemen van deze voorwaarden gelden de door **Hilti** aangegeven bevestigings- en toepassingsadviezen.

- ▶ De schietamer mag alleen handbediend worden gebruikt.
- ▶ Verkeerde toepassingen moeten worden uitgesloten. Als verkeerde toepassing wordt gezien het indrijven zonder dat een element in de boutgeleider is aangebracht.
- Gebruik voor dit product alleen de **Hilti** Li-ion-accu's van de typeserie B 22.
- Gebruik voor deze accu's alleen de door **Hilti** goedgekeurde acculaders. Meer informatie vindt u in uw **Hilti Store** of onder: www.hilti.group

3.3 Statusindicatie

De statusindicator geeft informatie over de toestanden van de schietamer.

Toestand	Betekenis
Uit	Schietamer is uitgeschakeld
LED brandt groen.	Schietamer is ingeschakeld en gebruiksklaar
LED knippert elke 3 seconden groen.	Schietamer bevindt zich in de stand-by-modus, wanneer de machinekop tegen de ondergrond wordt gedrukt schakelt de schietamer in
LED knippert continu groen.	Schietamer is te heet of de accu is zwak, zie storingstabel
LED knippert rood.	Apparaatstoring, zie storingstabel
LED brandt rood.	Apparaatstoring, zie storingstabel



Toestand	Betekenis
LED knippert geel.	Breng het apparaat naar de Hilti Service .

3.4 Weergave van de acculaadtoestand

Bij het bedienen van een accu-ontgrendelingstoets geeft het display de laadtoestand van de accu aan.

Tijdens en direct na het indrijven is er geen betrouwbare weergave van de laadtoestand mogelijk.

Toestand	Betekenis
Alle vier LED's branden groen.	De laadtoestand is 75% tot 100%.
Drie LED's branden groen.	De laadtoestand is 50% tot 75%.
Twee LED's branden groen.	De laadtoestand is 25% tot 50%.
Eén LED brandt groen.	De laadtoestand is 10% tot 25%.
Eén LED knippert groen.	De laadtoestand is lager dan 10%.

3.5 Standaard leveringsomvang

Schiethamer BX 3-SCT, handleiding.

Andere voor uw product vrijgegeven systeemproducten vindt u in uw **Hilti Store**, of onder: www.hilti.group

4 Technische gegevens

4.1 Schiethamer

Gewicht volgens EPTA Procedure 01 inclusief accu B222.6	4,0 kg
Boutgeleider	X-FG B3-SCT 02
Bevestigingselement	<ul style="list-style-type: none"> • X-M6-8-52 DP7 SCT B3 • X-M6-8-62 DP7 SCT B3 • X-M6-8-87 DP7 SCT B3
Lengte bevestigingselement	52 mm / 62 mm / 87 mm
Diameter van bevestigingselementen	6 mm
Aandruktraject	12 mm
Aandrukkracht	50 N ... 70 N
Gebruikstemperatuur (omgevingstemperatuur)	-15 °C ... 50 °C
Gebruikstemperatuur bevestigingselement	-10 °C ... 50 °C
Geadviseerde maximale indrijffrequentie	650/h
Nominale spanning	21,6 V
Frequentie	2.400 MHz ... 2.483,5 MHz
Maximaal uitgestraald zendvermogen	-11,9 dBm

4.2 Accu

Accuspanning	21,6 V
Omgevingstemperatuur bij gebruik	-17 °C ... 60 °C
Opslagtemperatuur	-20 °C ... 40 °C
Accutemperatuur bij beginnen opladen	-10 °C ... 45 °C

4.3 Geluidsinformatie en trillingswaarden

De in deze aanwijzingen aangegeven geluidsdruk- en trillingswaarden zijn gemeten overeenkomstig een genormeerd meetproces en kunnen worden gebruikt voor een onderlinge vergelijking van elektrisch gereedschap. Ze zijn ook geschikt voor een voorlopige inschatting van de blootstellingswaarden. De vermelde gegevens zijn representatief voor de belangrijkste gebruiksgebieden van het elektrisch gereedschap. Als



het elektrisch gereedschap echter wordt gebruikt voor andere toepassingen, met afwijkende inzetgereedschappen of als het onvoldoende wordt onderhouden, kunnen de gegevens afwijken. Hierdoor kunnen de blootstellingswaarden over de gehele gebruiksperiode duidelijk worden verhoogd. Voor een nauwkeurige inschatting van de blootstellingswaarden moet ook rekening worden gehouden met de tijden waarin het apparaat is uitgeschakeld of weliswaar draait maar niet wordt gebruikt. Hierdoor kunnen de blootstellingswaarden over de gehele gebruiksperiode duidelijk verminderen. Stel daarnaast aanvullende veiligheidsmaatregelen vast ter bescherming van de gebruiker tegen de invloeden van geluid en/of trillingen, zoals: Onderhoud van het elektrisch gereedschap en de inzetgereedschappen, warmhouden van handen, organisatie van de werkzaamheden.

Geluids- en trillingsinformatie (gemeten volgens EN 60745-2-16)

Typisch A-gekwalificeerd geluidsvermogensniveau, L_{WA} (bij het indrijven van pennen in beton)	96 dB
Typisch A-gekwalificeerd geluidsemissieniveau, L_{pA} (bij het indrijven van pennen in beton)	85 dB
Onzekerheid voor het genoemde geluidsniveau, K	3 dB

Eenaxiale trillingstotaalwaarden (in z-richting)

Trillingsemissiewaarde (bij het indrijven van pennen in beton) met accu B22 2.6 (a_n)	6,3 m/s ²
Onzekerheid, K	1,5 m/s ²

5 Onderhoudswerkzaamheden

5.1 Accu aanbrengen



WAARSCHUWING

Gevaar voor letsel door kortsluiting of door een vallende accu!

- ▶ Zorg ervoor dat de contacten van de accu en de contacten van het product schoon zijn voordat u de accu aanbrengt.
- ▶ Zorg ervoor dat de accu altijd correct vergrendeld is.

1. Laad de accu voor het eerste gebruik volledig op.
2. Schuif de accu in het product tot hij hoorbaar vergrendelt.
3. Controleer of de accu correct bevestigd is.

5.2 Accu verwijderen

1. Druk de ontgrendelingsstoetsen van de accu in.
2. Trek de accu uit het apparaat.

5.3 Accu laden

1. Lees vóór het opladen de handleiding van de acculader door.
2. Let erop dat de contacten van de accu en de acculader schoon en droog zijn.
3. Laad de accu op met een vrijgegeven acculader.

5.4 Boutgeleider verwijderen

1. Schakel de schiethamer uit.
2. Verwijder de accu.
3. Verwijder het bevestigingselement uit de boutgeleider.
4. Schuif de boutgeleider-vergrendeling tot de aanslag in de richting van de pijl.
 - ▶ De boutgeleider komt vrij.
5. Verwijder de boutgeleider.

5.5 Boutgeleider aanbrengen

1. Schakel de schiethamer uit.
2. Verwijder de accu.




3. Schuif de boutgeleider-vergrendeling tot de aanslag in de richting van de pijl en houd hem in deze positie vast.
4. Schuif de boutgeleider in de machinekop tot hij hoorbaar vergrendelt.
5. Laat de boutgeleider-vergrendeling los.
 - ▶ De boutgeleider-vergrendeling springt in de middelste stand.
6. Controleer door trekken aan de boutgeleider of deze stevig vast zit.

5.6 Beveiliging tegen vallen

WAARSCHUWING

Gevaar voor letsel Door vallend gereedschap en/of toebehoren!

- ▶ Gebruik uitsluitend het voor uw product aanbevolen **Hilti** gereedschapsbevestigingskoord.
- ▶ Controleer het bevestigingspunt van het gereedschapsbevestigingskoord voor het gebruik altijd op eventuele beschadigingen.
- ▶ Bevestig geen gereedschapsbevestigingskoord aan de gordelhaak. Gebruik een gordelhaak niet voor het optillen van het product.

 Neem de lokale richtlijnen voor het werken op hoogtes in acht.

Gebruik als valbeveiliging voor dit product uitsluitend het **Hilti** gereedschapsbevestigingskoord #2261971.

- ▶ Bevestig het gereedschapsbevestigingskoord met de lus aan het product zoals aangegeven in de afbeelding. Controleer de correcte bevestiging.
- ▶ Bevestig de karabijnhaak aan een dragende structuur. Controleer de correcte bevestiging van de karabijnhaak.

 Neem de handleidingen van het **Hilti** gereedschapsbevestigingskoord in acht.

6 Bediening

6.1 Schiethamer inschakelen

WAARSCHUWING

Gevaar voor letsel! Als de schiethamer tegen een lichaamsdeel wordt gedrukt, kan door per abuis activeren van een indrijving ernstig letsel ontstaan.


- ▶ **Druk de schiethamer niet tegen uw hand of een ander lichaamsdeel.**

WAARSCHUWING

Gevaar voor letsel! Door het met de hand terugtrekken van de boutgeleider kan het apparaat onder bepaalde omstandigheden gebruiksklaar worden. Wanneer het apparaat gereed voor gebruik is, bestaat de mogelijkheid dat een bout in een lichaamsdeel wordt gedreven.

- ▶ **Trek daarom nooit de boutgeleider met de hand terug.**

- ▶ Druk op de aan/uit-toets.
 - ▶ Het veerelement wordt hoorbaar gespannen en de statusindicatie gaat groen branden.

 Bij lage temperaturen verminderen de prestaties van de accu.
Het spannen van het veerelement gebeurt bij afnemende accuprestaties langzamer dan bij een volledig opgeladen accu.
Bij het gebruik met afnemende accuprestaties schakelt de schiethamer uit voordat er schade aan de accucellen kan ontstaan.

6.2 Schiethamer uitschakelen

- ▶ Druk op de aan/uit-toets.
 - ▶ Het veerelement wordt hoorbaar ontspannen en de statusindicatie dooft.



6.3 Nagel indrijven

WAARSCHUWING

Gevaar voor letsel door verkeerd gebruik en/of afsplinterend materiaal!

- ▶ **Gevaar van nagelindrijving door de hand!** Bedien het product altijd met beide handen! Houd het product altijd met de tweede hand zo vast, zoals op de afbeeldingen getoond.
- ▶ **Druk de schiethamer niet tegen uw hand of een ander lichaamsdeel!** Dit kan door per abuis activeren van een indrijving ernstig letsel tot gevolg hebben.
- ▶ **Draag een persoonlijke veiligheidsuitrusting en altijd een veiligheidsbril en werkhandschoenen.** Ook andere personen in de omgeving moeten een veiligheidsbril en een veiligheidshelm dragen. Tijdens het indrijven dreigen letsel aan lichaam en ogen door van de ondergrond afsplinterend materiaal of door uitgeworpen delen uit de omgeving van de boutgeleider.
- ▶ Probeer nooit om storingen aan het apparaat te verhelpen door verdere indrijvingen uit te voeren!

ATTENTIE

Gevaar voor letsel en beschadiging van de schiethamer!

- ▶ **Drijf het bevestigingselement nooit een tweede keer in!** Dit kan leiden tot elementbreuken en inklemmen van het element.
- ▶ Gebruik alleen de voor dit apparaat toegestane originele toebehoren van de firma **Hilti**. Het gebruik van ongeschikt materiaal en ongeschikte toebehoren kan tot letsel leiden en de schiethamer beschadigen.

1. Schakel de schiethamer in. → Pagina 80
2. Drijf het bevestigingselement in.
3. Plaats de schiethamer onder een rechte hoek op de ondergrond en druk de boutgeleider tot de aanslag aan.
4. Activeer het indrijven door de trekker in te drukken.



Gebruik na iedere keer indrijven het kaliber om de correcte indrijfdiepte van de pennen te controleren.

5. Til de schiethamer na het indrijven volledig van de ondergrond af.



- Als de boutgeleider langer dan 6 seconden tegen een ondergrond wordt aangedrukt zonder dat een indrijving plaatsvindt, wordt de schiethamer automatisch uitgeschakeld. Door het indrukken van de aan/uit-toets kan de schiethamer weer worden ingeschakeld.

Drijf het bevestigingselement nooit een tweede keer in!

- Als de schiethamer gedurende 6 minuten niet is gebruikt, schakelt deze automatisch uit.

7 Verzorging en onderhoud

7.1 Verzorging en onderhoud

WAARSCHUWING

Gevaar voor letsel bij aangebrachte accu !

- ▶ Voor alle verzorgings- en onderhoudswerkzaamheden altijd de accu verwijderen!

Verzorging van het apparaat

- Schakel de schiethamer uit.
- Verwijder de accu.
- Verwijder het bevestigingselement uit de boutgeleider.
- Vastzittend vuil voorzichtig verwijderen.
- Reinig de ventilatiesleuven voorzichtig met een droge borstel.
- Het huis alleen reinigen met een licht vochtige reinigingsdoek. Geen siliconenhoudende reinigingsmiddelen gebruiken, omdat deze de kunststof delen kunnen aantasten.

Onderhoud van de Li-ion accu's

- De accu schoon en vrij van olie en vet houden.
- Het huis alleen reinigen met een licht vochtige reinigingsdoek. Geen siliconenhoudende reinigingsmiddelen gebruiken, omdat deze de kunststof delen kunnen aantasten.
- Binnendingen van vocht vermijden.



Onderhoud

- Regelmatig alle zichtbare delen op beschadiging en de bedieningselementen op hun correcte werking controleren.
- Bij beschadigingen en/of functiestoringen het product niet gebruiken. Direct door **Hilti Service** laten repareren.
- Na verzorgings- en onderhoudswerkzaamheden alle afschermingen aanbrengen en hun werking controleren.



Voor een veilig gebruik alleen originele vervangingsonderdelen en verbruiksmaterialen gebruiken. Door ons vrijgegeven vervangingsonderdelen, verbruiksmaterialen en toebehoren voor uw product vindt u in uw **Hilti Store** of onder: **www.hilti.group**.

8 Transport en opslag van accu-apparaten

Transport

- ▶ Schakel de schiethamer uit.

ATTENTIE

Onbedoeld in werking treden tijdens transport !

- ▶ Vervoer het product altijd zonder aangebrachte accu's!
- ▶ Verwijder de accu.
- ▶ Verwijder het bevestigingselement uit de boutgeleider.
- ▶ Transporteer de accu's nooit zonder verpakking.
- ▶ Controleer na een langdurig transport het apparaat en de accu's voor gebruik op beschadiging.

Opslag

WAARSCHUWING

Onbedoelde beschadiging door een defecte accu of door lekkende accu's !

- ▶ Bewaar het product altijd zonder aangebrachte accu's!
- ▶ Bewaar het apparaat en de accu's indien mogelijk koel en droog.
- ▶ Accu's nooit in de zon, in warmtebronnen of achter een raam bewaren.
- ▶ Bewaar het apparaat en de accu's buiten bereik van kinderen en onbevoegde personen.
- ▶ Controleer na een langdurige opslag het apparaat en de accu's voor gebruik op beschadiging.

9 Hulp bij storingen

Bij storingen die niet in deze tabellen zijn aangegeven of die niet zelf kunnen worden verholpen, kunt u zich tot onze **Hilti Service** wenden.

Storing	Mogelijke oorzaak	Remedie
Veerelement wordt niet gespannen; geen statusindicatie.	Accu leeg.	▶ Vervang de accu.
	Accu niet correct aangebracht.	▶ Breng de accu aan. → Pagina 79
Veerelement wordt niet gespannen, statusindicatie knippert groen en 1 LED van de laadtoestandsaanduiding knippert.	Accu leeg.	▶ Vervang de accu.
	Accu temperatuur te laag.	▶ Laat de accu langzaam tot de omgevingstemperatuur opwarmen.
Veerelement wordt niet nagespannen, statusindicatie knippert groen en de 4 LED's van de laadtoestandsaanduiding knipperen.	Te hoge temperatuur in de schiethamer.	▶ Laat de schiethamer afkoelen.
Veerelement wordt niet gespannen en statusindicatie knippert rood.	Boutgeleider niet correct aangebracht.	▶ Breng de boutgeleider aan.



Storing	Mogelijke oorzaak	Remedie
Veerelement wordt niet gespannen en statusindicatie brandt rood.	Apparaatstoringen	► Verwijder de accu. → Pagina 79
		► Breng de accu aan. → Pagina 79
Element scheef ingedreven.	Apparaat over de handgreep te sterk aangedrukt.	► Druk het apparaat met minder druk op de ondergrond.
	Apparaat buiten de zetas aangedrukt.	► Druk het apparaat onder een rechte hoek resp. over de greepgedeelten aan de achterzijde van het apparaat aan.

10 Recycling



WAARSCHUWING

Gevaar voor letsel door niet-vakkundige recycling! Gevaren voor de gezondheid als gevolg van uittredende gassen of vloeistoffen.

- Verzend of verstuur geen beschadigde accu's!
- Dek de aansluitingen met een niet-geleidend materiaal af, om kortsluiting te vermijden.
- Recycle defecte accu's zo, dat ze niet in handen van kinderen kunnen belanden.
- Lever de accu in bij uw **Hilti Store** of neem contact op met een verantwoordelijk afvalverwerkingsbedrijf.

Hilti producten zijn voor een groot deel vervaardigd uit materialen die kunnen worden gerecycled. Voor recycling is een juiste materiaalscheiding noodzakelijk. In een groot aantal landen neemt **Hilti** uw oude apparaat voor recycling terug. Vraag hiernaar bij de klantenservice van **Hilti** of bij uw verkoopadviseur.



- Geef elektrisch gereedschap, elektronische apparaten en accu's niet met het huisvuil mee!

11 Fabrieksgarantie

- Neem bij vragen over de garantievoorwaarden contact op met uw lokale **Hilti**-dealer.

12 Meer informatie

Meer informatie over bediening, technologie, milieu en recycling vindt u onder de volgende link: qr.hilti.com/manual/?id=2338836&id=2338838

Deze link vindt u ook aan het einde van de documentatie als QR-code.

Original brugsanvisning

1 Om brugsanvisningen

1.1 Om denne brugsanvisning

- Læs brugsanvisningen grundigt igennem inden ibrugtagning. Det er en forudsætning for sikkert arbejde og korrekt håndtering.
- Følg sikkerhedsanvisningerne og advarslerne i denne brugsanvisning og på produktet.
- Opbevar altid brugsanvisningen sammen med produktet, og overdrag kun produktet til andre personer sammen med denne brugsanvisning.

1.2 Tegnforklaring

1.2.1 Advarsler

Advarsler advarer mod farer ved håndtering af produktet. Følgende signalord anvendes:



FARE
FARE !

- Betegner en umiddelbart truende fare, der kan medføre alvorlige kvæstelser eller døden.

ADVARSEL
ADVARSEL !

- Står ved en potentielt truende fare, der kan medføre alvorlige kvæstelser eller døden.

FORSIGTIG
FORSIGTIG !

- Advarer om en potentielt farlig situation, der kan forårsage personskader eller materielle skader.

1.2.2 Symboler i denne dokumentation

Følgende symboler anvendes i denne dokumentation:

	Læs brugsanvisningen før brug
	Anvisninger for anvendelse og andre nyttige oplysninger
	Håndtering af genvindbare materialer
	Elektriske maskiner og batterier må ikke bortskaffes som almindeligt husholdningsaffald

1.2.3 Symboler i illustrationer

Følgende symboler anvendes på illustrationer:

	Disse tal henviser til de forskellige illustrationer i begyndelsen af brugsanvisningen
	Nummereringen udtrykker arbejdsstrinnenes rækkefølge på illustrationen og kan afvige fra arbejds-trinnene i teksten
	Positionsnumre anvendes i illustrationen Oversigt og refererer til tallene i symbolforklaringen i afsnittet Produktoversigt
	Dette symbol skal sikre skærpet opmærksomhed ved omgang med produktet.

1.3 Produktspecifikke symboler

1.3.1 Symboler på produktet

Følgende symboler kan forekomme på produktet:

	Generelt påbudssymbol
	Brug beskyttelsesbriller
	Brug høreværn
	Brug sikkerhedshjelm
	Jævnstrøm
	Maskinen understøtter NFC-teknologi, som er kompatibel med iOS- og Android-platteforme.
	Anvendt Hilti lithium-ion-batteritypeserie. Overhold oplysningerne i kapitlet Bestemmelses-mæssig anvendelse .
	Brug aldrig batteriet som slagværktøj.



	Lad ikke batteriet falde på gulvet. Brug ikke et batteri, der har fået et slag eller på anden vis er beskadiget.
	Hvis dette mærke findes på produktet, er produktet certificeret til det amerikanske og canadiske marked iht. gældende standarder af dette certificeringsorgan.

1.4 Produktoplysninger

HILTI-produkter er beregnet til professionel brug og må kun betjenes, efterses og vedligeholdes af autoriseret og instrueret personale. Dette personale skal i særdeleshed informeres om de potentielle farer, der er forbundet med anvendelsen af denne boltepistol. Der kan opstå farlige situationer ved anvendelse af produktet og det tilhørende udstyr, hvis det anvendes af personer, der ikke er blevet undervist i dets brug, eller hvis det ikke anvendes korrekt i henhold til forskrifterne i denne brugsanvisning.

Typebetegnelse og serienummer fremgår af typeskiltet.

- ▶ Notér serienummeret i den efterfølgende tabel. Du skal bruge produktoplysningerne ved henvendelse til vores lokale afdeling eller vores serviceværksted.

Produktoplysninger

Type:	BX 3-SCT
Generation:	02
Serienummer :	

1.5 Overensstemmelseserklæring

Producenten erklærer som eneansvarlig, at det her beskrevne produkt er i overensstemmelse med gældende lovgivning og gældende standarder. Sidst i dette dokument finder du et billede af overensstemmelseserklæringen.

Den tekniske dokumentation er arkiveret her:

Hilti Entwicklungsgesellschaft mbH | Zulassung Geräte | Hiltistraße 6 | 86916 Kaufering, DE

2 Sikkerhed

2.1 Generelle sikkerhedsanvisninger for elværktøj

⚠ ADVARSEL! Læs alle sikkerhedsanvisninger og instruktioner. Hvis sikkerhedsanvisningerne og instruktionerne ikke overholdes, er der risiko for elektrisk stød, brand og/eller alvorlige personskader.

Opbevar alle sikkerhedsanvisninger og instruktioner til senere brug.

Arbejdspladssikkerhed

- ▶ **Sørg for at holde arbejdsområdet ryddeligt og godt oplyst.** Uorden eller uoplyste arbejdsområder øger faren for uheld.
- ▶ **Brug ikke elværktøj i eksplosionstruede omgivelser, hvor der er brændbare væsker, gasser eller støv.** Elværktøj kan slå gnister, der kan antænde støv eller dampe.
- ▶ **Sørg for, at andre personer og ikke mindst børn holdes væk fra arbejdsområdet, når elværktøjet er i brug.** Hvis man distraheres, kan man miste kontrollen over maskinen.

Elektrisk sikkerhed

- ▶ **Undgå kropskontakt med jordforbundne overflader som f.eks. rør, radiatorer, komfurer og køleskabe.** Hvis din krop er jordforbundet, øges risikoen for elektrisk stød.
- ▶ **Elværktøj må ikke udsættes for regn eller fugt.** Indtrængning af vand i elværktøj øger risikoen for elektrisk stød.

Personlig sikkerhed

- ▶ **Det er vigtigt at være opmærksom, se, hvad man laver, og bruge elværktøjet fornuftigt.** Anvend aldrig elværktøj, hvis du er træt eller påvirket af stoffer, alkohol eller medicin. Et øjeblik uopmærksomhed under brugen af elværktøjet kan medføre alvorlige personskader.
- ▶ **Brug beskyttelsesudstyr, og hav altid beskyttelsesbriller på.** Brug af sikkerhedsudstyr som f.eks. støvmaske, skridsikket fodtøj, beskyttelseshjelm eller høreværn afhængigt af elværktøjets type og anvendelse nedsætter risikoen for personskader.
- ▶ **Undgå utilsigtet igangsætning. Kontrollér, at elværktøjet er frakoblet, før du slutter det til batteriet, tager det op eller transporterer det.** Undgå at bære elværktøjet med fingeren på afbryderen, og sørg for, at det ikke er tændt, når det slutes til nettet, da dette øger risikoen for personskader.



- ▶ **Fjern indstillingsværktøj eller skruenøgler, inden elværktøjet tændes.** Hvis et stykke værktøj eller en nøgle sidder i en roterende maskindele, er der risiko for personskader.
- ▶ **Undgå at arbejde i unormale kroppsstillinger. Sørg for at stå sikkert, mens der arbejdes, og kom ikke ud af balance.** Det er derved nemmere at kontrollere elværktøjet, hvis der skulle opstå uventede situationer.
- ▶ **Brug egnet arbejdstøj. Undgå løse beklædningsgenstande eller smykker. Hold hår, tøj og handsker væk fra dele, der bevæger sig.** Dele, der er i bevægelse, kan gribe fat i løstsiddende tøj, smykker eller langt hår.
- ▶ **Hvis støvudsugnings- og opsamlingsudstyr kan monteres, er det vigtigt, at dette tilsluttes og benyttes korrekt.** Ved at anvende en støvudsugning er det muligt at nedsætte risiciene som følge af støv.

Anvendelse og pleje af elværktøjet

- ▶ **Undgå at overbelaste maskinen. Brug altid en maskine, der er beregnet til det stykke arbejde, der skal udføres.** Med det rigtige værktøj arbejder man bedst og mest sikkert inden for det angivne effektområde.
- ▶ **Brug ikke elværktøj, hvis afbryderen er defekt.** En maskine, der ikke kan startes og stoppes, er farlig og skal repareres.
- ▶ **Fjern batteriet, inden du foretager indstillinger, skifter tilbehørsdele eller lægger maskinen væk.** Disse sikkerhedsforanstaltninger forhindrer utilsigtet start af elværktøjet.
- ▶ **Opbevar ubenyttede elværktøjer uden for børns rækkevidde. Lad aldrig personer, der ikke er fortrolige med elværktøjet eller ikke har gennemlæst sikkerhedsanvisningerne benytte dette.** Elværktøj er farligt, hvis det benyttes af ukyndige personer.
- ▶ **Sørg for at pleje elværktøj omhyggeligt. Kontrollér, om bevægelige dele fungerer korrekt og ikke sidder fast, og om delene er brækket eller beskadiget, således at elværktøjets funktion påvirkes. Få beskadigede dele repareret, inden elværktøjet tages i brug.** Mange uheld skyldes dårligt vedligeholdte elværktøjer.
- ▶ **Sørg for, at skæreværktøjer er skarpe og rene.** Omhyggeligt vedligeholdte skæreværktøjer med skarpe skærekanter sætter sig ikke så hurtigt fast og er nemmere at føre.
- ▶ **Anvend elværktøj, tilbehør, indsatsværktøj osv. i overensstemmelse med disse anvisninger. Tag hensyn til arbejdsforholdene og det arbejde, der skal udføres.** I tilfælde af anvendelse af maskinen til formål, som ligger uden for det fastsatte anvendelsesområde, kan der opstå farlige situationer.

Anvendelse og pleje af batteridrevet elværktøj

- ▶ **Oplad kun batterier i ladere, der er anbefalet af fabrikanten.** Der er risiko for brand, hvis en lader, der er beregnet til et bestemt batteri, anvendes til opladning af en anden batteritype.
- ▶ **Brug kun de batterier, der er beregnet til elværktøjet.** Brug af andre batterier øger risikoen for personskader og er forbundet med brandfare.
- ▶ **Ikke benyttede batterier må ikke komme i berøring med kontorclips, mønter, nøgler, søm, skruer eller andre små metalgenstande, da disse kan kortslutte kontakterne.** En kortslutning mellem batterikontakterne øger risikoen for personskader i form af forbrændinger.
- ▶ **Hvis batteriet anvendes forkert, kan der løbe væske ud af batteriet. Undgå at komme i kontakt med denne væske.** Batterivæske kan give hudirritation eller forbrændinger. Hvis det alligevel skulle ske, skylles med vand. Søg læge, hvis væsken kommer i øjnene.

Service

- ▶ **Sørg for, at elværktøjet kun repareres af kvalificerede fagfolk, og at der altid benyttes originale reservedele.** Dermed sikres størst mulig elværktøjssikkerhed.

2.2 Sikkerhedsforskrifter for inddrivningsværktøj

- ▶ **Gå altid ud fra, at elværktøjet indeholder klammer.** Ubetænksom håndtering af inddrivningsværktøjet kan medføre utilsigtet udløsning af klammer og medføre, at du kommer til skade.
- ▶ **Sigt aldrig på dig selv eller andre personer i nærheden med elværktøjet.** Ved utilsigtet udløsning skydes der en klamme ud, hvilket kan medføre personskader.
- ▶ **Betjen ikke elværktøjet, før det hviler sikkert mod emnet.** Hvis elværktøjet ikke har kontakt med emnet, kan klammen prelle af på monteringsstedet.
- ▶ **Afbyrd forbindelsen til elværktøjet fra lysnettet eller batteriet, hvis en klamme sidder fast i elværktøjet.** Hvis inddrivningsværktøjet er tilsluttet, kan blive udløst utilsigtet, når du fjerner en fastklemt klamme.
- ▶ **Vær forsigtig, når du fjerner en fastklemt klamme.** Systemet kan være spændt, og klammen kan blive skudt ud med stor kraft, når du forsøger at afhjælpe fastklemningen.



- ▶ **Ved fastgørelse af elektriske ledninger skal du kontrollere, at disse ikke står under elektrisk spænding. Tag kun fat i inddrivningsværktøjet i de isolerede gribeblader. Brug kun klammer, der er beregnet til montering af elektriske ledninger. Kontrollér, at klammerne ikke har beskadiget isoleringen på den elektriske ledning.** En klamme, der beskadiger elektriske ledningers isolering, kan medføre elektrisk stød og risiko for brand.

2.3 Sikkerhedsanvisninger

Grundlæggende sikkerhedsforskrifter

⚠ ADVARSEL! Læs alle sikkerhedsanvisninger og instruktioner. Hvis sikkerhedsanvisningerne og instruktionerne ikke overholdes, er der risiko for elektrisk stød, brand og/eller alvorlige personskader. Opbevar alle sikkerhedsanvisninger og instruktioner til senere brug.

Krav til brugeren

- ▶ Du må kun betjene eller vedligeholde maskinen, hvis du er autoriseret til eller instrueret i disse opgaver.

Personlige værnemidler

- ▶ Sørg for, at du og personer, der opholder sig i nærheden, når maskinen er i brug, bærer egnede beskyttelsesbriller og beskyttelseshjelm.
- ▶ Brug høreværn.
 - ▶ Et for højt støjniveau kan skade hørelsen.

Personlig sikkerhed

- ▶ Overhold forskrifterne i denne brugsanvisning med hensyn til drift, rengøring og vedligeholdelse.
- ▶ Det er vigtigt at være opmærksom, holde øje med hvad man laver, og bruge maskinen til skudmontage fornuftigt. Brug ikke maskinen, hvis du er træt eller påvirket af stoffer, alkohol eller medicin. Afbryd arbejdet, hvis du har smerter eller føler dig utilpas. Få sekunders uopmærksomhed ved brug af maskinen kan medføre alvorlige personskader.
- ▶ Undgå uhensigtsmæssige kroppsstillinger. Sørg for at have et sikkert fodfæste, og hold balancen.
- ▶ Hold pauser under arbejdet, og lav afspændings- og fingerøvelser, så dine fingre får en bedre blodgennemstrømning.
- ▶ Brug skridsikre sko.
- ▶ Hold altid boltepipistolen i bøjede arme (ikke i strakt arm), når den benyttes.
- ▶ Sørg for at holde uvedkommende personer og især børn på afstand, når der arbejdes.
- ▶ Fare for personskader på grund af værktøj og/eller tilbehør, som falder på jorden. Kontrollér før arbejdets begyndelse, at det monterede tilbehør er sikkert fastgjort.

Omhyggelig omgang med og brug af maskiner til skudmontage

⚠ ADVARSEL! Fare på grund af befæstelseselement, der slås igennem! Kontrollér før inddrivning af befæstelseselementer, at der ikke opholder sig andre under eller bag den bygningsdel, som befæstelseselementet inddrives i.

- ▶ Brug altid den rigtige maskine til arbejdet. Brug ikke maskinen til formål, som den ikke er beregnet til, men kun i overensstemmelse med formålet og i fejlfri stand.
- ▶ Boltepipistolen må aldrig efterlades uden opsyn, når den er ladet.
- ▶ Transportér og opbevar maskinen i en sikret kuffert.
- ▶ Sluk altid maskinen før rengøring, service og vedligeholdelse, ved skift af boltføringen, ved arbejdsophør samt i forbindelse med opbevaring.
- ▶ Opbevar maskiner, som ikke anvendes, afladet på et tørt og aflåst sted, der er utilgængeligt for børn.
- ▶ Kontrollér maskinen og tilbehøret for eventuelle beskadigelser. Kontrollér, om de bevægelige dele fungerer korrekt og ikke sidder fast, og om der findes beskadigede dele.
 - ▶ Alle dele skal være monteret korrekt og opfylde alle betingelser, så maskinens fejlfrie drift er sikret. Beskadigede dele skal repareres eller udskiftes fagligt korrekt af Hilti-service, hvis der ikke er angivet andet i brugsanvisningen.
- ▶ Kontrollér før påbegyndelse af arbejdet arbejdsområdet for skjulte elektriske ledninger, gas- og vandrør, f.eks. med en metaldetektor. Udvendige metaldele på maskinen kan blive spændingsførende, hvis du f.eks. utilsigtet har beskadiget en elledning.
- ▶ Sæt ikke befæstelseselementer i underlag, som er uegnet.
 - ▶ Uegnede materialer er glas, marmor, kunststof, bronze, messing, kobber, isolationsmateriale, hultegl, keramiktegl, tynde plader (< 4 mm), og gasbeton. Inddrivning i disse materialer kan forårsage elementbrud, afslået materiale eller skydning helt igennem materialet.
- ▶ Tryk kun på aftrækkeren, når maskinen trykkes helt lodret mod underlaget.
- ▶ Hold altid boltepipistolen i en ret vinkel i forhold til underlaget ved inddrivning, så befæstelseselementet ikke styres bort fra underlagsmaterialet.



- ▶ Sørg for at håndgrebene er tørre, rene og fri for olie og fedt.
- ▶ Lad aldrig maskinen falde på gulvet.
- ▶ Brug ikke maskinen på steder, hvor der er risiko for brand og eksplosion, medmindre den er specifikt godkendt til dette.

Arbejdsplads

- ▶ Sørg for at holde arbejdspladsen ryddelig. Sørg for at holde arbejdspladsen fri for genstande, som man kan komme til skade på.
 - ▶ Uorden i arbejdsområdet kan medføre uheld.
- ▶ Sørg for god belysning og ventilation på arbejdspladsen.

Mekaniske sikkerhedsforanstaltninger

- ▶ Foretag ikke modifikationer eller ændringer på maskinen, i særdeleshed stemplet.
- ▶ Brug kun befæstelseselementer, der er bestemt og godkendt til maskinen.

Termiske sikkerhedsforanstaltninger

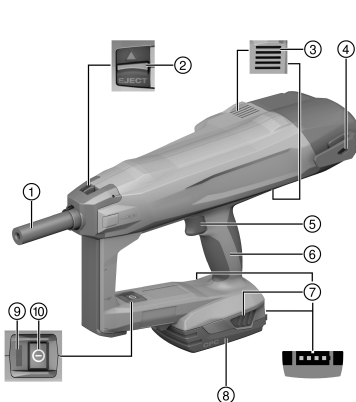
- ▶ Overskrid aldrig den anbefalede maksimale inddrivningsfrekvens (se kapitlet Tekniske data).
- ▶ Lad maskinen køle af, hvis den er blevet overophedet.
- ▶ Adskil ikke maskinen, hvis den er varm. Lad boltepestolen køle af.

2.4 Omhyggelig omgang med og brug af batterier

- ▶ Læs de særlige retningslinjer for transport, opbevaring og brug af lithium-ion-batterier.
- ▶ Hold batterier på sikker afstand af høje temperaturer, direkte solindstråling og ild.
- ▶ Batterierne må ikke adskilles, klemmes, opvarmes til over 80 °C eller brændes.
- ▶ Anvend og oplad ikke batterier, som har fået et slag, er faldet på gulvet fra mere end en meters højde eller på anden vis er blevet beskadiget. Kontakt i så fald altid **Hilti Service**.
- ▶ Hvis batteriet er for varmt til at kunne røres, kan det være defekt. Anbring batteriet på et overskueligt, ikke-brændbart sted med tilstrækkelig afstand til brændbare materialer. Lad batteriet køle af. Hvis batteriet efter en time fortsat er for varmt til at kunne røres, er det er defekt. Kontakt **Hilti Service**.

3 Beskrivelse

3.1 Produktoversigt



- 1 Boltføring
- 2 Boltføringslås
- 3 Ventilationsåbninger
- 4 Bæltekrog
- 5 Udløser
- 6 Håndgreb
- 7 Frigøringsknapper med ekstrafunktion til aktivering af ladetilstandsvisning
- 8 Lithium-ion-batteri
- 9 Statusindikator
- 10 Tænd/sluk-knap

3.2 Bestemmelsesmæssig anvendelse

Produktet er en håndført batteridrevet boltepestol. Det er beregnet til inddrivning af befæstelseselementer i beten. Anvend kun godkendte befæstelseselementer i forbindelse med den hertil beregnede boltføring.



⚠ FORSIGTIG

Forkert vurdering af betonens stabilitet Anvendelse af forkert boltføring eller forkert befæstelseelement kan medføre ringe inddrivningskvalitet af befæstelselementet og dermed en fejlvurdering af betonens stabilitet.

- ▶ Anvend altid den korrekte boltføring!
- ▶ Anvend altid det rigtige befæstelselement!

Boltepistolen, batteriet og befæstelselementerne udgør en teknisk enhed. Brug de **Hilti** befæstelselementer, der er specielt beregnet til værktøjet, og de ladere og batterier, der anbefales af **Hilti**. De anbefalinger, som **Hilti** giver vedrørende fastgørelse og anvendelse, gælder kun når disse betingelser overholdes.

- ▶ Boltepistolen må kun betjenes med hænderne.
- ▶ Forkert brug skal forhindres. Som forkert brug gælder udløsning, uden at der er isat et -element i blotføringen.
- Anvend kun **Hilti** lithium-ion-batterier i typeserien B 22 til dette produkt.
- Anvend altid kun **Hilti**-godkendte ladere til disse batterier. Yderligere oplysninger finder du i **Hilti Store** eller på: www.hilti.group

3.3 Statusindikator

Statusindikatoren giver oplysning om boltepistolens tilstande.

Tilstand	Betydning
Fra	Boltepistolen er slukket
Lysdioden lyser grønt.	Boltepistolen er tændt og klar til brug
Lysdioden blinker grønt hvert 3. sekund.	Boltepistolen er i standbytilstand, hvis næsestykket trykkes mod underlaget, aktiveres boltepistolen
LED blinker konstant grønt.	Boltepistolen er for varm, eller batteriet er for svagt, se fejltabellen
Lysdioden blinker rødt.	Maskinfejl, se fejltabellen
Lysdioden lyser rødt.	Maskinfejl, se fejltabellen
Lysdiode blinker gult.	Indlever dit produktet hos Hilti Service .

3.4 Visning af batteriladetilstand

Ved tryk på en af frigøringsknapperne til batteriet vises batteriets ladetilstand i displayet.



Under og lige efter inddrivningen er det ikke muligt at få en pålidelig ladetilstand.

Tilstand	Betydning
Alle fire lysdioder lyser grønt.	Ladetilstanden er 75 % til 100 %.
Tre lysdioder lyser.	Ladetilstanden er 50 % til 75 %.
To lysdioder lyser.	Ladetilstanden er 25 % til 50 %.
Én lysdiode lyser grønt.	Ladetilstanden er 10 % til 25 %.
Én lysdiode blinker grønt.	Ladetilstanden er under 10 %.

3.5 Leveringsomfang

Boltepistol BX 3-SCT, brugsanvisning.

Andre systemprodukter, som er godkendt til dit produkt, finder du i **Hilti Store** eller på: www.hilti.group

4 Tekniske data

4.1 Boltepistol

Vægt i henhold til EPTA Procedure 01 inklusive batteri B222.6	4,0 kg
Boltføring	X-FG B3-SCT 02



Befæstelseselement	<ul style="list-style-type: none"> • X-M6-8-52 DP7 SCT B3 • X-M6-8-62 DP7 SCT B3 • X-M6-8-87 DP7 SCT B3
Befæstelseelementets længde	52 mm / 62 mm / 87 mm
Diameter af befæstelseelementer	6 mm
Stempelvandring	12 mm
Stempeltryk	50 N ... 70 N
Anvendelsestemperatur (omgivelsestemperatur)	-15 °C ... 50 °C
Befæstelseelementets anvendelsestemperatur	-10 °C ... 50 °C
Anbefalet maksimal inddrivningsfrekvens	650/h
Nominal spænding	21,6 V
Frekvens	2.400 MHz ... 2.483,5 MHz
Maksimalt udstrålet udgangseffekt	-11,9 dBm

4.2 Batteri

Batteridriftsspænding	21,6 V
Omgivende temperatur under drift	-17 °C ... 60 °C
Opbevaringstemperatur	-20 °C ... 40 °C
Batteriets temperatur ved start af ladning	-10 °C ... 45 °C

4.3 Støjinformation og vibrationsværdier

Lydtryk- og vibrationsværdier i denne brugsanvisning er målt i henhold til en standardiseret målemetode og kan anvendes til sammenligning af forskellige elværktøjer. De kan også anvendes til en foreløbig vurdering af den eksponering, brugeren udsættes for. De anførte data repræsenterer elværktøjets primære anvendelsesformål. Hvis elværktøjet imidlertid anvendes til andre formål, med andre indsatsværktøjer eller utilstrækkelig vedligeholdelse, kan dataene afvige. Dette kan forøge den eksponering, som brugeren udsættes for, i hele arbejdstiden markant. For at opnå en præcis vurdering af den eksponering, som brugeren udsættes for, bør også den tid, hvor maskinen er slukket eller blot kører uden at blive anvendt, inddrages. Dette kan reducere den eksponering, som brugeren udsættes for, i hele arbejdstiden markant. Fastlæg yderligere sikkerhedsforanstaltninger til beskyttelse af brugeren mod støj- og/eller vibrationspåvirkninger, f.eks. er det vigtigt at vedligeholde elværktøj og indsatsværktøj, at holde hænderne varme og at organisere arbejdsprocesserne.

Information om støj- og vibrationsniveau (målt iht. EN 60745-2-16)

Typisk A-vægtet lydeffektniveau, L_{WA} (ved inddrivning af bolte i beton)	96 dB
Typisk A-vægtet lydtrykniveau, L_{pA} (ved inddrivning af bolte i beton)	85 dB
Usikkerhed for det nævnte lydniveau, K	3 dB

Enkeltaksiale vibrationsværdier i alt (i z-retning)

Vibrationsemissionsværdi, (ved inddrivning af bolte i beton) med batteriet B22 2.6 (a_n)	6,3 m/s ²
Usikkerhed, K	1,5 m/s ²

5 Klargøringsarbejder

5.1 Isætning af batteri

ADVARSEL

Fare for personskader på grund af kortslutning eller batteri, der falder på gulvet!

- ▶ Før isætning af batteriet skal du kontrollere, at batteriets kontakter og kontakterne på produktet er fri for fremmedlegemer.
- ▶ Kontrollér, at batteriet altid går korrekt i indgreb.

1. Lad batteriet helt op før første ibrugtagning.
2. Skub batteriet ind i produktet, indtil det går hørbart i indgreb.



3. Kontrollér, at batteriet er sat korrekt i.

5.2 Fjernelse af batteri

1. Tryk på batteriets frigøringsknapper.
2. Træk batteriet ud af maskinen.

5.3 Opladning af batteri

1. Læs brugsanvisningen til laderen før opladning.
2. Vær opmærksom på, at kontakterne på batteriet og laderen er rene og tørre.
3. Oplad batteriet i en godkendt lader.

5.4 Fjernelse af boltføring

1. Sluk boltepidstolen.
2. Fjern batteriet.
3. Tag befæstelseselementet ud af boltføringen.
4. Pres boltføringslåsen i pilens retning indtil anslag.
 - ▶ Boltføringen frigives.
5. Fjern boltføringen.

5.5 Indsætning af boltføring

1. Sluk boltepidstolen.
2. Fjern batteriet.
3. Pres boltføringslåsen i pilens retning indtil anslag, og hold den i denne position.
4. Skyd boltføringen ind i næsestykket, indtil den går hørbart i indgreb.
5. Slip boltføringslåsen.
 - ▶ Boltføringslåsen går i midterposition.
6. Kontrollér, at boltføringen sidder sikkert ved at trække i den.

5.6 Faldsikring

ADVARSEL

Fare for personskader som følge af nedfaldende værktøj og/eller tilbehør!

- ▶ Anvend kun den **Hilti**-værktøjssikkerhedsline, som er beregnet til dit produkt.
- ▶ Kontrollér værktøjssikkerhedslinens fastgørelsespunkt for mulige skader før hver brug.
- ▶ Fastgør aldrig en værktøjssikkerhedsline i en bæltebrog. Anvend ikke en bæltebrog til at løfte produktet.



Overhold nationale retningslinjer for opgaver i højden.

Brug kun **Hilti** værktøjslinen #2261971 som sikring mod nedstyrning af dette produkt.

- ▶ Fastgør værktøjslinen til produktet med løkken som vist på billedet. Kontrollér, at den sidder sikkert.
- ▶ Fastgør karabinhagen på en bærende struktur. Kontrollér, at karabinhagen sidder godt fast.



Overhold brugsanvisningen til **Hilti** værktøjslinen.

6 Betjening

6.1 Tænding af boltepidstol

ADVARSEL

Fare for personskader! Hvis boltepidstolen presses mod en legemsdel, kan det medføre alvorlige personskader ved utilsigtet udløsning af en inddrivning.

- ▶ **Tryk aldrig boltepidstolen mod din hånd eller nogen anden legemsdel.**



⚠ ADVARSEL

Fare for personskader! Ved at trække boltføringen tilbage med hånden kan boltepestolen under visse forhold gøres funktionsdygtig. Det betyder, at den også kan drive søm ind i legemsdele.

▶ **Træk aldrig boltføringen tilbage med hånden.**

- ▶ Tryk på tænd/sluk-knappen.
 - ▶ Fjederetlementet spændes hørbart, og statusindikatoren lyser grønt.



Ved lave temperaturer forringes batteriets ydeevne.

Det tager længere tid at spænde fjederetlementet med faldende batteriydelse end med et fuldt opladet batteri.

Ved drift med forringet batteriydelse slukkes boltepestolen, før battericellerne tager skade.

6.2 Slukning af boltepestol

- ▶ Tryk på tænd/sluk-knappen.
 - ▶ Fjederetlementet slækkes hørbart, og statusindikatoren slukkes.

6.3 Gennemførelse af inddrivning

⚠ ADVARSEL

Fare for personskader på grund af forkert håndtering og/eller splintrende materiale!

- ▶ **Fare for at drive et søm gennem hånden!** Betjen altid produktet med begge hænder! Hold altid produktet så godt fast med begge hænder som vist på billederne.
- ▶ **Tryk aldrig boltepestolen mod din hånd eller en anden legemsdel!** Dette kan ved utilsigtet udløsning af en inddrivning medføre alvorlige personskader.
- ▶ **Brug personligt beskyttelsesudstyr, og hav altid beskyttelsesbriller og beskytteshandsker på.** Også andre personer i nærheden skal bære øjenværn og sikkerhedshjelm. Under inddrivningen er der fare for skader på krop og øjne på grund af materiale, der splintrer af underlaget, eller hvis der befinder sig fremmedlegemer ved boltføringen.
- ▶ Forsøg aldrig at afhjælpe fejl på maskinen ved at udløse flere inddrivninger!

⚠ FORSIGTIG

Fare for personskader og beskadigelse af boltepestolen!

- ▶ **Inddriv aldrig et befæstelselement med en ekstra inddrivning!** Dette kan medføre brud på og fastklemning af elementet.
- ▶ Anvend kun godkendt originalt tilbehør fra **Hilti** til denne maskine. Anvendelse af uegnet materiale og tilbehør kan medføre personskader og beskadige boltepestolen.

1. Tænd boltepestolen. → Side 91
2. Sæt befæstelselementet.
3. Sæt boltepestolen vinkelret mod underlaget, og tryk på boltføringen op til anslag.
4. Foretag inddrivningen ved trykke på udløseren.



Anvend kontrollæren efter hver inddrivning for at kontrollere bolten for korrekt indstillingsdybde.

5. Løft boltepestolen helt fri af underlaget efter inddrivningen.



- Hvis boltføringen presses mod et underlag i mere end 6 sekunder, uden at der sker en inddrivning, slukkes boltepestolen automatisk. Tænd boltepestolen igen ved at trykke på tænd/sluk-knappen.

Inddriv aldrig et befæstelselement med en ekstra inddrivning!

- Hvis boltepestolen ikke anvendes i 6 minutter, slukkes den automatisk.



7 Rengøring og vedligeholdelse

7.1 Rengøring og vedligeholdelse

ADVARSEL

Fare for personskader ved isat batteri !

- ▶ Fjern altid batteriet før alle pleje- og vedligeholdelsesarbejder!

Pleje af produktet

- Sluk boltepestolen.
- Fjern batteriet.
- Tag befæstelseselementet ud af boltføringen.
- Fjern forsigtigt fastsiddende snavs.
- Rengør forsigtigt ventilationsåbningerne med en tør børste.
- Rengør kun kabinettet med en let fugtet klud. Undlad at anvende silikoneholdige plejemidler, da de kan angribe plastdelene.

Pleje af lithium-ion-batterier

- Sørg for at holde batteriet tørt og fri for olie og fedt.
- Rengør kun kabinettet med en let fugtet klud. Undlad at anvende silikoneholdige plejemidler, da de kan angribe plastdelene.
- Undgå indtrængen af fugt.

Vedligeholdelse

- Kontrollér regelmæssigt alle synlige dele for skader, og at betjeningselementerne fungerer fejlfrit.
- Anvend ikke produktet i tilfælde af beskadigelse og/eller funktionsfejl. Få omgående udført reparation hos **Hilti Service**.
- Monter alle beskyttelsesanordninger efter pleje- og vedligeholdelsesarbejder, og kontrollér dem for funktion.



Anvend kun originale reservedele og forbrugsmaterialer af hensyn til en sikker drift. Reservedele, forbrugsmaterialer og tilbehør til dit produkt, som vi har godkendt, finder du i dit **Hilti Store Center** eller under: **www.hilti.group**.

8 Transport og opbevaring af batteridrevne maskiner

Transport

- ▶ Sluk boltepestolen.

FORSIGTIG

Utsigtet start ved transport !

- ▶ Transportér altid dine produkter uden isat batteri!
- ▶ Fjern batteriet.
- ▶ Tag befæstelseselementet ud af boltføringen.
- ▶ Transportér aldrig batterier liggende løst og ubeskyttet.
- ▶ Kontrollér maskine og batterier for skader før ibrugtagning efter længere transport.

Opbevaring

ADVARSEL

Utsigtet beskadigelse på grund af defekte eller utætte batterier !

- ▶ Opbevar altid dine produkter uden isat batteri!
- ▶ Opbevar maskine og batterier så køligt og tørt som muligt.
- ▶ Lad aldrig batterier ligge i direkte sollys, tæt ved varmekilder eller i vinduer.
- ▶ Opbevar maskine og batterier utilgængeligt for børn og uvedkommende personer.
- ▶ Kontrollér maskine og batterier for skader før ibrugtagning efter længere tids opbevaring.



9 Fejlafhjælpning

Ved fejl, som ikke fremgår af denne tabel, eller som du ikke selv kan afhjælpe, beder vi dig om at kontakte **Hilti Service**.

Fejl	Mulig årsag	Løsning
Fjederelement spændes ikke; ingen statusindikator.	Batteri tomt.	► Skift batteriet.
	Batteri ikke isat korrekt.	► Sæt batteriet i. → Side 90
Fjederelement spændes ikke, statusindikator blinker grønt, og 1 af ladetilstandsindikatorens lysdioder blinker.	Batteri tomt.	► Skift batteriet.
	Batteritemperatur for lav.	► Lad batteriet varme langsomt op til rumtemperatur.
Fjederelement efterspændes ikke, statusindikator blinker grønt, og 4 af ladetilstandsindikatorens lysdioder blinker.	Overtemperatur i boltepestolen.	► Lad boltepestolen køle af.
Fjederelement spændes ikke, og statusindikatoren blinker rødt.	Boltføring ikke isat korrekt.	► Indsæt boltføringen.
Fjederelement spændes ikke, og statusindikatoren lyser rødt.	Maskinefej	► Fjern batteriet. → Side 91
		► Sæt batteriet i. → Side 90
Element skævt inddrevet.	For hårdt pres på maskinen via håndtaget.	► Pres maskinen mod underlaget med mindre tryk.
	Maskine presset mod underlaget uden for inddrivningsaksen.	► Pres maskinen mod underlaget i en ret vinkel og ved hjælp af grebsfladerne på maskinens bagside.

10 Bortskaffelse

ADVARSEL

Fare for personskader på grund af ukorrekt bortskaffelse! Sundhedsfare på grund af udtrængen af gasser eller væsker.

- Beskadigede batterier må under ingen omstændigheder sendes!
- Tildæk kontakterne med et ikke-ledende materiale, så kortslutninger undgås.
- Bortskaf batterier på en sådan måde, at børn ikke kan få fat på dem.
- Bortskaf batteriet hos din **Hilti Store**, eller henvend dig til det ansvarlige renovationsfirma.

Størstedelen af de materialer, som anvendes ved fremstillingen af **Hilti**-produkter, kan genvindes. Materialerne skal dog sorteres, før de kan genvindes. I mange lande kan du aflevere dine udtjente produkter til **Hilti**, som derefter genvinder dem. Spørg **Hiltis** kundeservice eller din forhandler.



- Elværktøj, elektriske maskiner og batterier må ikke bortskaffes sammen med almindeligt husholdningsaffald!

11 Producentgaranti

- Hvis du har spørgsmål vedrørende garantibetingelserne, bedes du henvende dig til din lokale **Hilti**-partner.

12 Yderligere oplysninger

Yderligere oplysninger vedrørende betjening, teknik, miljø og recycling finder du under følgende link: qr.hilti.com/manual/?id=2338836&id=2338838

Dette link finder du også sidst i dokumentationen som QR-kode.



Originalbruksanvisning

1 Anvisningar om bruksanvisning

1.1 Om denna bruksanvisning

- Läs noga igenom den här bruksanvisningen innan du använder verktyget. Det är en förutsättning för säkert arbete och problemfri hantering.
- Observera de säkerhets- och varningsanvisningar som du hittar i denna bruksanvisning och på produkten.
- Förvara alltid bruksanvisningen tillsammans med produkten och överlämna aldrig produkten till någon annan utan att bifoga den.

1.2 Teckenförklaring

1.2.1 Varningar

Varningarna är till för att varna för risker i samband med användning av produkten. Följande riskindikeringar används:



FARA

FARA !

- ▶ Anger överhängande risker som kan leda till svåra personskador eller dödsolycka.



VARNING

VARNING !

- ▶ Anger potentiella risker som kan leda till svåra personskador eller dödsfall.



FÖRSIKTIGHET

FÖRSIKTIGHET !

- ▶ Används för att uppmärksamma om en potentiell risksituation som kan leda till skador på person eller utrustning.

1.2.2 Symboler i dokumentationen

I den här dokumentationen används följande symboler:

	Läs bruksanvisningen före användning
	Anmärkningar och annan praktisk information
	Hantering av återvinningsbara material
	Elverktyg och batterier får inte kastas i hushållsoporna

1.2.3 Symboler i bilderna

Följande symboler används i bilder:

	Dessa siffror hänvisar till motsvarande bild i början av bruksanvisningen
	Numreringen återger ordningsföljden hos arbetsmomenten på bilden och kan skilja sig från arbetsmomenten i texten
	På bilden Översikt används positionsnummer som hänvisar till siffrorna i teckenförklaringen i avsnittet Produktöversikt
	Det här tecknet är till för att du ska vara extra uppmärksam på något som gäller hur du hanterar produkten.

1.3 Produktberoende symboler

1.3.1 Symboler på produkten

Följande symboler kan förekomma på produkten:



	Allmänna påbudsmärken
	Använd skyddsglasögon
	Använd hörselskydd
	Använd skyddshjälm
	Likström
	Verktøget støder NFC-teknik, som er kompatibel med iOS- og Android-plattformer.
	Hilti -litiumjonbatteriserie som anvendes. Observera uppgifterna i kapitlet Avsedd användning .
	Använd aldrig batteriet som slagverktyg.
	Låt inte batteriet falla ner på marken. Använd inte batterier som har utsatts för slag eller på annat sätt har skadats.
	Om denna markering finns på produkten är den godkänd av följande certifieringsorgan för den amerikanska och kanadensiska marknaden enligt gällande standarder.

1.4 Produktinformation

HILTI-produkter är avsedda för professionella användare och får endast användas, underhållas och repareras av auktoriserad, utbildad personal. Personalen måste vara särskilt informerad om de risker som finns. Produkten och dess tillbehör kan utgöra en risk om den används på ett felaktigt sätt av utbildad personal eller inte används enligt föreskrifterna.

Typbeteckning och serienummer anges på typskylten.

- ▶ Använd de serienummer som anges i följande tabell. Du behöver produktuppgifterna när du kontaktar vår återförsäljare eller serviceverkstad.

Produktdetaljer

Typ:	BX 3-SCT
Generation:	02
Serienummer:	

1.5 Försäkran om överensstämmelse

Härmed intygar tillverkaren med ensamt ansvar att produkten som beskrivs överensstämmer med gällande lagstiftning och standarder. En bild på försäkran om överensstämmelse hittar du i slutet av dokumentationen. Den tekniska dokumentationen finns sparad här:

Hilti Entwicklungsgesellschaft mbH | Zulassung Geräte | Hiltistraße 6 | 86916 Kaufering, Tyskland

2 Säkerhet

2.1 Allmänna säkerhetsföreskrifter för elverktyg

⚠ WARNING! Läs alla säkerhetsföreskrifter och anvisningar. Om säkerhetsföreskrifterna och anvisningarna inte följs finns risk för elektriska stötar, brand och/eller svåra skador.

Förvara alla säkerhetsföreskrifter och anvisningarna på ett säkert ställe för framtida användning.

Säker arbetsmiljö

- ▶ **Håll arbetsområdet rent och väl belyst.** Oordning eller bristfällig belysning på arbetsplatsen kan leda till olyckor.
- ▶ **Arbeta inte med elverktyget i omgivningar med explosionsrisk där det finns brännbara vätskor, gaser eller damm.** Elverktyg alstrar gnistor som kan antända dammet eller gaserna.
- ▶ **Håll barn och obehöriga personer på betryggande avstånd under arbetet med elverktyget.** Om du störs av obehöriga personer kan du förlora kontrollen över verktyget.



Elektrisk säkerhet

- ▶ **Undvik kroppskontakt med jordade ytor som rör, värmeelement, spisar och kylskåp.** Det finns en större risk för elstötar om din kropp är jordad.
- ▶ **Skydda elverktuget från regn och väta.** Tränger vatten in i ett elverktyg ökar risken för elstötar.

Personsäkerhet

- ▶ **Var uppmärksam, se upp med vad du gör och använd elverktyg med förnuft. Använd aldrig elverktyg om du är trött eller påverkad av droger, alkohol eller medicin.** En kort sekund av bristande uppmärksamhet när du arbetar med ett elverktyg kan leda till att du skadar dig själv eller någon annan svårt.
- ▶ **Bär alltid personlig skyddsutrustning och skyddsglasögon.** Genom att använda personlig skyddsutrustning som t.ex. dammskyddsmask, halkfria säkerhetsskor, hjälm eller hörselskydd, beroende på vilket elverktyg du använder och till vad, minskar du risken för kroppsskada.
- ▶ **Undvik oavsiktlig igångsättning. Kontrollera att elverktuget är avstängt innan du ansluter det till batteriet, tar upp det eller bär det.** Om du bär elverktuget med fingret på strömbrytaren eller ansluter ett tillkopplat verktyg till nätströmmen kan en olycka inträffa.
- ▶ **Ta bort alla inställningsverktyg och skruvnycklar innan du kopplar in elverktuget.** Ett verktyg eller en nyckel i en roterande komponent kan leda till skador.
- ▶ **Undvik en onormal kroppshållning. Se till att du står stadigt och håller balansen.** Då kan du lättare kontrollera elverktuget i oväntade situationer.
- ▶ **Bär lämpliga kläder. Bär inte löst hängande kläder eller smycken. Håll håret, kläderna och handskarna på avstånd från rörliga delar.** Löst hängande kläder, smycken och långt hår kan dras in av roterande delar.
- ▶ **När du använder elverktyg med anordningar för uppsugning och uppsamling av damm, bör du kontrollera att dessa anordningar är rätt monterade och används korrekt.** Används en dammsugare kan faror som orsakas av damm minskas.

Användning och hantering av elprodukter

- ▶ **Överbelasta inte verktyget. Använd elverktyg som är avsedda för det aktuella arbetet.** Med ett lämpligt elverktyg kan du arbeta bättre och säkrare inom angivet effektområde.
- ▶ **Använd aldrig elverktuget om strömbrytaren är defekt.** Ett elverktyg som inte kan kopplas in eller ur är farligt och måste repareras.
- ▶ **Ta ut batteriet innan du gör inställningar, byter tillbehör eller lägger ifrån dig verktyget.** Denna skyddsåtgärd förhindrar att du eller någon annan råkar sätta igång elverktuget av misstag.
- ▶ **Förvara elprodukter oåtkomligt för barn. Produkten får inte användas av personer som inte är vana eller inte har läst dessa anvisningar.** Elprodukter är farliga om de används av oerfarna personer.
- ▶ **Underhåll elverktygen noggrant. Kontrollera att rörliga komponenter fungerar felfritt och inte kärvar och att komponenter inte har brustit eller skadats så att elverktugets funktion påverkas negativt. Se till att skadade delar repareras innan verktyget används igen.** Många olyckor orsakas av dåligt skötta elverktyg.
- ▶ **Håll insatsverktygen skarpa och rena.** Omsorgsfullt skötta insatsverktyg med skarpa eggar kommer inte så lätt i kläm och går lättare att styra.
- ▶ **Använd produkten, tillbehör, insatsverktyg osv. enligt dessa anvisningar. Ta hänsyn till arbetsvillkoren och arbetsmomenten.** Används produkten på icke ändamålsenligt sätt kan farliga situationer uppstå.

Användning och hantering av batteriverktyg

- ▶ **Ladda endast batterierna i de laddare som tillverkaren har rekommenderat.** Brandrisk kan uppstå om en laddare som är avsedd för en viss typ av batterier används för andra batterityper.
- ▶ **Använd endast batterier som är avsedda för aktuellt elverktyg.** Används andra batterier finns det risk för kroppsskada och brand.
- ▶ **Håll gem, mynt, nycklar, spikar, skruvar och andra små metallföremål på avstånd från reservbatterier för att undvika kortslutning av kontakterna.** En kortslutning av batteriets kontakter kan leda till brännskador eller brand.
- ▶ **Om batteriet används på fel sätt kan vätska rinna ur batteriet. Undvik kontakt med vätskan.** Batterivätskan kan orsaka hudirritation eller brännskada. Vid oavsiktlig kontakt, skölj med vatten. Kontakta läkare om vätskan kommer i kontakt med ögonen.

Service

- ▶ **Låt endast kvalificerad fackpersonal reparera produkten och använd då endast originalreservdelar.** Detta garanterar att produktens säkerhet upprätthålls.



2.2 Säkerhetsanvisningar för fästverktyg

- ▶ **Utgå alltid ifrån att elverket är laddat med klamrar.** Vårdslös hantering av fästverktyget kan leda till oväntad avfiring av klamrar och att du skadas.
- ▶ **Rikta inte elverket mot dig själv eller andra personer i närheten.** Vid oväntad avfiring skjuts en klammer ut, vilket kan leda till personskador.
- ▶ **Använd inte elverket förrän det har placerats ordentligt mot arbetsstycket.** Om elverket inte ligger an ordentligt mot arbetsstycket kan klammern studsas bort från fäststället.
- ▶ **Dra ur elsladden eller ta ur batteriet om klammern har fastnat i elverket.** Om fästverktyget är anslutet kan det aktiveras av misstag när den fastsittande klammern tas bort.
- ▶ **Var försiktig när du tar bort en klammer som har fastnat.** Systemet kan vara laddat och klammern tryckas ut med stor kraft medan du försöker åtgärda kärningen.
- ▶ **När du fäster elledningar, kontrollera att dessa inte är spänningsförande. Håll fästverktyget endast i de isolerade greppytorna. Använd endast klamrar som är avsedda för installation av elledningar. Kontrollera att klammern inte har skadat elledningens isolering.** En klammer som har skadat isoleringen på en elledning kan medföra elstöt och brandfara.

2.3 Säkerhetsföreskrifter

Grundläggande säkerhetsföreskrifter

⚠ VARNING! Läs alla säkerhetsföreskrifter och anvisningar. Om säkerhetsföreskrifterna och anvisningarna inte följs finns risk för elektriska stötar, brand och/eller svåra skador.

Förvara alla säkerhetsföreskrifter och anvisningar på ett säkert ställe för framtida användning.

Krav på användaren

- ▶ Endast auktoriserade och utbildade användare får arbeta med och utföra underhåll på verktyget.

Personlig skyddsutrustning

- ▶ Under användning ska såväl användare som personer i närheten bära lämpliga skyddsglasögon och skyddshjälm.
- ▶ Använd hörselskydd.
 - ▶ För starkt ljud kan skada hörseln.

Personsäkerhet

- ▶ Observera de råd beträffande användning, skötsel och underhåll som ges i bruksanvisningen.
- ▶ Var uppmärksam, kontrollera vad du gör och använd verktyget med förnuft. Använd inte verktyget om du är trött eller påverkad av droger, alkohol eller mediciner. Avbryt arbetet vid smärta eller om du mår dåligt. Under användning av elverktyg kan även en kort stunds uppmärksamhet leda till allvarliga kroppsskador.
- ▶ Undvik att stå i en onaturlig ställning. Se till att hela tiden stå stadigt och hålla balansen.
- ▶ Gör pauser i arbetet samt utför avslappnings- och fingerövningar som ökar blodgenomströmningen i fingrarna.
- ▶ Använd skor med halkfria sulor.
- ▶ Håll armen böjd (inte sträckt) när du arbetar med verktyget.
- ▶ Se till att andra personer, framför allt barn, håller sig undan medan arbetet pågår.
- ▶ Risk för personskada på grund av nedfallande verktyg och/eller tillbehör. Innan arbetet påbörjas ska du kontrollera att det monterade tillbehöret är korrekt fastsatt.

Omsorgsfull hantering och användning av monteringsverktyg

⚠ VARNING! Fara på grund av genomträngande fästelement! Kontrollera innan du fäster något fästelement, att ingen person befinner sig bakom eller under den byggnadsdetalj där fästelementet ska placeras.

- ▶ Använd rätt verktyg för arbetet. Använd inte verktyget för arbeten som det inte är avsedd för. Följ anvisningarna och se till att verktyget är i gott skick.
- ▶ Lämna aldrig ett laddat verktyg utan uppsikt.
- ▶ Transportera och förvara verktyget i en skyddsväska.
- ▶ Stäng alltid av verktyget före rengöring, service och underhåll, vid byte av bultstyrning, vid avbrott i arbetet samt vid förvaring.
- ▶ Verktyg som inte används ska tömmas och förvaras på en torr och låst plats, utom räckhåll för barn.



- ▶ Kontrollera att det inte finns några skador på verktyget eller tillbehören. Kontrollera att de rörliga delarna fungerar som de ska och inte tar i någonstans, samt att inga delar är skadade.
 - ▶ Alla delar måste monteras på rätt sätt och uppfylla alla krav för att verktyget ska fungera perfekt. Skadade delar måste repareras eller bytas ut av **Hilti-service**, om inget annat anges i bruksanvisningen.
- ▶ Kontrollera arbetsområdet i förväg, om där finns dolda elkablar, gas- och vattenledningar, med t.ex. en metalldetektor. Verktygets yttre metalldelar kan bli spänningsförande om du t.ex. råkar skada en elkabel.
- ▶ Försök inte driva in fästelement i olämpligt underlagsmaterial.
 - ▶ Olämpliga material är glas, marmor, plast, brons, mässing, koppar, isoleringsmaterial, håltegel, keramiktegel, tunn plåt (< 4 mm) och lättbetong. Infästning i sådana material kan orsaka elementbrott, urflisning eller genomskjutning.
- ▶ Tryck endast på avtryckaren när verktyget är exakt vinkelrätt tryckt mot underlaget.
- ▶ Håll alltid bultpistolen i rätt vinkel mot underlaget vid infästning, för att på så vis förhindra att fästelementet slinter mot underlagsmaterialet.
- ▶ Se till att handtaget är torrt, rent och fritt från olja och fett.
- ▶ Låt aldrig verktyget falla.
- ▶ Använd inte verktyget utan särskilt tillstånd där det finns risk för brand eller explosioner.

Arbetsplats

- ▶ Håll god ordning på arbetsplatsen. Håll arbetsområdet fritt från föremål som kan utgöra en skaderisk.
 - ▶ Oordning på arbetsplatsen medför ökad olycksrisk.
- ▶ Se till att det finns tillräckligt med ljus och god ventilation på arbetsplatsen.

Mekaniska säkerhetsåtgärder

- ▶ Gör inga modifikationer eller ändringar på verktyget, särskilt på kolven.
- ▶ Använd endast fästelement som är avsedda och godkända för verktyget.

Termiska säkerhetsåtgärder

- ▶ Överskrid inte den rekommenderade högsta infästningshastigheten (se kapitlet Teknisk information).
- ▶ Om verktyget blir överhettat måste du låta det svalna.
- ▶ Demontera inte verktyget när det är varmt. Låt verktyget svalna.

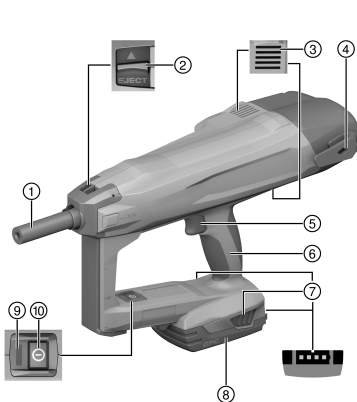
2.4 Omsorgsfull hantering och användning av batterier

- ▶ Observera de särskilda föreskrifterna för transport, förvaring och användning av litiumjonbatterier.
- ▶ Utsätt inte batterierna för höga temperaturer, direkt solljus eller eld.
- ▶ Batterier får inte tas isär, klämmas, upphettas till mer än 80 °C (176 °F) eller brännas upp.
- ▶ Använd eller ladda inte batterier som tagit emot slag, har fallit från över en meters höjd eller är skadade på något annat sätt. I sådana fall, kontakta **Hilti-service**.
- ▶ Om batteriet är så hett att du inte kan ta i det kan det vara defekt. Ställ batteriet på en plats där inget riskerar att fatta eld och på betryggande avstånd från brännbart material. Låt batteriet svalna. Om batteriet efter en timme fortfarande är så hett att det inte går att ta i är det defekt. Kontakta **Hilti-service**.



3 Beskrivning

3.1 Produktöversikt



- ① Bultstyrning
- ② Bultstyrningslås
- ③ Ventilationsspringor
- ④ Bälteshake
- ⑤ Avtryckare
- ⑥ Handtag
- ⑦ Utlösningsknapp med extrafunktion för visning av laddningsstatus
- ⑧ Litiumjonbatteri
- ⑨ Statusindikering
- ⑩ På/av-knapp

3.2 Avsedd användning

Produkten är ett handhållet och batteridrivet infästningsverktyg. Den är avsedd för infästning av fästelement i betong. Använd endast godkända fästelement tillsammans med därför avsedd bultstyrning.

FÖRSIKTIGHET

Felbedömning av betongens hållfasthet Om fel bultstyrning eller fel fästelement används kan det leda till att fästelementen sitter fast dåligt, vilket kan leda till en felbedömning av betongens hållfasthet.

- ▶ Använd alltid rätt bultstyrning!
- ▶ Använd alltid rätt fästelement!

Infästningsverktyget, batteriet och fästelementen utgör tillsammans en teknisk enhet. Använd de för verktyget tillverkade **Hilti**-fästelementen och laddare samt batterier som rekommenderats av **Hilti**. De infästnings- och användningsrekommendationer som lämnas av **Hilti** gäller endast under dessa villkor.

- ▶ Infästningsverktyget får endast användas för hand.
- ▶ Felanvändning får inte förekomma. Det räknas som felaktig användning att avfyra utan ett fästelement i bultstyrningen.
- Använd endast **Hiltis** litiumjonbatterier av typen Li-Ion B 22 med produkten.
- Använd endast batteriladdare som har godkänts av **Hilti**. Mer information hittar du i din **Hilti Store** eller under: www.hilti.group

3.3 Statusindikering

Statusindikeringen anger bultpistolens status.

Status	Betydelse
Av	Bultpistolen är avstängd
Lysdioden lyser grönt.	Bultpistolen är påslagen och klar för infästning
Lysdioden blinkar grönt var tredje sekund.	Bultpistolen är i standbyläge – håll verktygsnosen mot ett underlag för att sätta igång bultpistolen
Lysdioden blinkar grönt i jämnt tempo.	Bultpistolen är för varm eller batteriet har för låg laddningsnivå, se feltabell
Lysdioden blinkar rött.	Fel på verktyg, se feltabell
Lysdioden lyser rött.	Fel på verktyg, se feltabell
Lysdioden blinkar gult.	Ta verktyget till Hilti-service .



3.4 Indikering av batteriladdningsnivån

När du trycker på batteriets låsknapp visas batteriets laddningsstatus på displayen.



Under och direkt efter infästningen är visningen av laddningsstatus inte tillförlitlig.

Status	Betydelse
Alla fyra lysdioderna lyser med grönt sken.	Laddningsnivå 75–100 %.
Tre lysdioder lyser med grönt sken.	Laddningsnivå 50–75 %.
Två lysdioder lyser med grönt sken.	Laddningsnivå 25–50 %.
En lysdiod lyser med grönt sken.	Laddningsnivå 10–25 %.
En LED blinkar med grönt sken.	Laddningsnivån under 10 %.

3.5 Leveransinnehåll

Bultpistol BX 3-SCT, bruksanvisning.

Dessutom finns fler systemprodukter för din produkt både i närmaste **Hilti Store** och på nätet: www.hilti.group

4 Teknisk information

4.1 Bultpistol

Vikt enligt EPTA Procedure 01 inklusive batteri B222.6	4,0 kg
Bultstyrning	X-FG B3-SCT 02
Fästelement	<ul style="list-style-type: none"> X-M6-8-52 DP7 SCT B3 X-M6-8-62 DP7 SCT B3 X-M6-8-87 DP7 SCT B3
Längd fästelement	52 mm / 62 mm / 87 mm
Fästelementens diameter	6 mm
Slagrörelse	12 mm
Anpressningskraft	50 N ... 70 N
Användningstemperatur (omgivningstemperatur)	-15 °C ... 50 °C
Användningstemperatur fästelement	-10 °C ... 50 °C
Rekommenderad maximal infästningshastighet	650/h
Märkspänning	21,6 V
Frekvens	2 400 MHz ... 2 483,5 MHz
Maximalt utstrålad sändningseffekt	-11,9 dBm

4.2 Batteri

Batteriets driftspänning	21,6 V
Omgivningstemperatur vid drift	-17 °C ... 60 °C
Förvaringstemperatur	-20 °C ... 40 °C
Batteritemperatur när laddningen påbörjas	-10 °C ... 45 °C

4.3 Bullerinformation och vibrationsvärden

De ljudtrycks- och vibrationsvärden som anges i anvisningarna har uppmätts med en standardiserad mätmetod och kan användas för att jämföra olika elverktyg med varandra. De kan också användas för att göra en preliminär uppskattning av exponeringarna. De angivna värdena representerar elverktygens huvudsakliga användning. När elverktyget begagnas inom andra områden, med andra insatsverktyg eller med otillräckligt underhåll, kan mätning ge avvikande värden. Det innebär att exponeringen under den totala arbetstiden kan ökas betydligt. För att uppskattningen av exponeringarna ska bli exakt bör man också räkna in de tider då verktyget är frånkopplat, eller då det är tillkopplat men inte används. Det kan betydligt minska



exponeringen under den totala arbetstiden. Vidta även andra säkerhetsåtgärder för att skydda användaren mot effekterna av buller och/eller vibrationer, exempelvis: Underhåll av elverktyg och insatsverktyg, möjlighet att hålla händerna varma, organisation av arbetsförloppen.

Buller- och vibrationsinformation (uppmätt enligt EN 60745-2-16)

Karaktäristisk A-vägd ljudeffektnivå, L_{WA} (vid indrivning av bultar i betong)	96 dB
Karaktäristisk A-vägd ljudtrycksnivå, L_{pA} (vid indrivning av bultar i betong)	85 dB
Osäkerhet för ovanstående ljudnivå, K	3 dB

Enaxligt vibrationsvärde (i z-riktning)

Vibrationsemissionsvärde (vid indrivning av gängbultar i betong) med batteri B22 2.6 (a _n)	6,3 m/s ²
Osäkerhet, K	1,5 m/s ²

5 Riggning

5.1 Sätta i batteriet

VARNING

Risk för personskada på grund av kortslutning eller nedfallande batteri!

- ▶ Kontrollera innan du sätter in batteriet i produkten att både batteriets och produktens kontakter är fria från smuts och andra hinder.
- ▶ Säkerställ att batteriet alltid hakar i ordentligt.

1. Ladda batterierna helt innan de används första gången.
2. Skjut in batteriet i produkten tills det hakar i med ett klick.
3. Kontrollera att batteriet sitter stadigt.

5.2 Ta ur batteri

1. Tryck in batteriets spärrar.
2. Ta ut batteriet ur verktyget.

5.3 Laddning av batteri

1. Läs batteriladdarens bruksanvisning innan du laddar batteriet.
2. Se till att batteriets och batteriladdarens sladdar är rena och torra.
3. Ladda batteriet i en godkänd batteriladdare.

5.4 Ta bort bultstyrning

1. Stäng av infästningsverktyget.
2. Ta ur batteriet.
3. Ta ut fästelementet ur bultstyrningen.
4. Skjut bultstyrningslåset i pilens riktning ända till anslaget.
 - ▶ Bultstyrningen frigörs.
5. Ta bort bultstyrningen.

5.5 Sätta i bultstyrning

1. Stäng av infästningsverktyget.
2. Ta ur batteriet.
3. Skjut bultstyrningslåset i pilens riktning ända till anslaget och håll det i detta läge.
4. Skjut in bultstyrningen i verktygsnosen till det hörs att den går i lås.
5. Släpp bultstyrningslåset.
 - ▶ Bultstyrningslåset fjädrar till mittläget.
6. Kontrollera genom att dra i bultstyrningen att den sitter ordentligt.



5.6 Fallskydd 2

VARNING

Risk för personskada på grund av nedfallande verktyg och/eller tillbehör!

- ▶ Använd bara den **Hilti** verktygslina som är rekommenderad för din produkt.
- ▶ Kontrollera om verktygslinans fästpunkt är skadad inför varje användning.
- ▶ Fäst inga verktygslinor i bälteshaken. Använd inte bälteshaken för att lyfta produkten.

Observera nationella föreskrifter för arbeten på höga höjder.

Använd uteslutande **Hilti** verktygslina #2261971 som fallskydd för denna produkt.

- ▶ Fäst verktygslinan med ögla på produkten så som bilden visar. Kontrollera att det sitter stadigt fast.
- ▶ Fäst karbinhaken i en bärande struktur. Kontrollera att karbinhaken sitter fast ordentligt.

Följ bruksanvisningen till **Hilti** verktygslina.

6 Användning

6.1 Sätta på infästningsverktyg

VARNING

Risk för personskada! Att hålla bultpistolen mot kroppen kan leda till svåra skador om en infästning utlöses av misstag.

- ▶ **Tryck aldrig bultpistolen mot handen eller någon annan kroppsdel.**

VARNING

Risk för personskada! Verktöget kan under vissa omständigheter bli klart att avfira då bultstyrningen dras tillbaka för hand. Detta kan orsaka att ett fästelement drivs in i någon kroppsdel.

- ▶ **Dra aldrig tillbaka bultstyrningen för hand.**

- ▶ Tryck på/av-knappen.
 - ▶ Det hörs när fjäderelementet spänns och statusindikeringen lyser grönt.

Vid låga temperaturer sjunker batteriets effekt.
Spänningen av fjäderelementet sker långsammare vid avtagande batterikapacitet än vid fulladdat batteri.
Vid drift med nedsatt batterikapacitet stängs infästningsverktöget av innan battericellerna riskerar att skadas.

6.2 Stänga av bultpistolen

- ▶ Tryck på/av-knappen.
 - ▶ Det hörs när fjäderelementet lossas och statusindikeringen slocknar.

6.3 Utföra infästning

VARNING

Risk för personskada genom felaktig hantering och/eller utflisande material

- ▶ **Risk för att skjuta nageln genom handen!** Använd alltid båda händer när du hanterar produkten. Håll alltid fast produkten med den andra handen enligt bilden.
- ▶ **Tryck aldrig bultpistolen mot handen eller någon annan kroppsdel.** I annat fall kan det leda till allvarliga skador vid oavsiktlig utlösning.
- ▶ **Använd personlig skyddsutrustning och alltid skyddsglasögon och skyddshandskar.** Även andra personer som vistas i närheten bör använda ögonskydd och skyddshjälm. Under infästningen finns risk för kropps- och ögonskador när urflisat material från underlaget flyger iväg eller om främmande föremål har placerats i närheten av bultstyrningen.
- ▶ Försök aldrig att åtgärda störningar på verktöget genom att avfira ytterligare infästningar!



⚠ FÖRSIKTIGHET**Risk för personskada och skador på bultpistolen!**

- ▶ **Ändra aldrig läget på fästelementet genom att skjuta in det en gång till.** Det kan leda till att spiken/bulten bryts eller kläms.
- ▶ Använd endast godkända originaltillbehör från **Hilti** för det detta verktyg. Användning av olämpliga material och tillbehör kan leda till personskador och skador på bultpistolen.

1. Sätt på infästningsverktyget. → Sidan 103
2. Driv in fästelementet.
3. Placera infästningsverktyget vinkelrätt mot underlaget och tryck an bultstyrningen så långt det går.
4. Avfyra verktyget genom att trycka in utlösaren.



Efter varje infästning ska toleransmätdonet användas för att kontrollera att gängbulten har rätt inställningsdjup.

5. Lyft upp infästningsverktyget helt från underlaget efter infästningen.



- Om bultstyrningen trycks an mot ett underlag längre än sex sekunder utan att någon infästning initieras, stängs infästningsverktyget av automatiskt. Tryck på-/avknappen för att sätta på infästningsverktyget igen.

Ändra aldrig läget på fästelementet genom att skjuta in det en gång till.

- Om infästningsverktyget inte används stängs det automatiskt av efter sex minuter.

7 Skötsel och underhåll**7.1 Skötsel och underhåll****⚠ VARNING****Risk för personskada vid anslutet batteri !**

- ▶ Ta alltid bort batteriet innan skötsel och underhåll utförs!

Verktygets skötsel

- Stäng av infästningsverktyget.
- Ta ur batteriet.
- Ta ut fästelementet ur bultstyrningen.
- Ta försiktigt bort smuts som fastnat på verktyget.
- Rengör ventilationsspringorna försiktigt med en torr borste.
- Rengör höljet med en lätt fuktad trasa. Använd inte rengöringsmedel med silikon, eftersom det kan skada plastdelarna.

Skötsel av litiumjonbatterier

- Håll batteriet rent och fritt från olja och fett.
- Rengör höljet med en lätt fuktad trasa. Använd inte rengöringsmedel med silikon, eftersom det kan skada plastdelarna.
- Se till att ingen fukt tränger in.

Underhåll

- Kontrollera regelbundet att inga synliga delar har skadats och att alla reglage fungerar som de ska.
- Använd inte produkten om den uppvisar skador eller funktionsstörningar. Skicka den direkt till **Hilti**-service för reparation.
- Efter att skötsel- och underhållsarbete utförts ska alla skyddsanordningar alltid monteras och kontrolleras.



Använd endast originalreservdelar och förbrukningsmaterial för säker drift. Godkända reservdelar, förbrukningsmaterial och tillbehör till din produkt från oss hittar du i närmaste **Hilti Store** eller på: www.hilti.group.

8 Transport och förvaring av batteridrivna verktyg**Transport**

- ▶ Stäng av infästningsverktyget.



⚠ FÖRSIKTIGHET

Oavsiktlig start under transport. !

- ▶ Transportera alltid produkten utan insatta batterier.

- ▶ Ta ur batteriet.
- ▶ Ta ut fästelementet ur bultstyrningen.
- ▶ Transportera aldrig batterierna löst liggande.
- ▶ Kontrollera att verktyget och batterierna är oskadade innan de används efter längre transporter.

Förvaring

⚠ VARNING

Oavsiktlig skada på grund av trasiga eller läckande batterier. !

- ▶ Förvara alltid produkten utan insatta batterier.

- ▶ Förvara verktyget och batterierna så svalt och torrt som möjligt.
- ▶ Förvara aldrig batterierna i direkt solljus, nära värmekälla eller bakom en glasruta.
- ▶ Förvara verktyget och batterierna oåtkomliga för barn och obehöriga personer.
- ▶ Kontrollera att verktyget och batterierna är oskadade innan de används efter en längre tids förvaring.

9 Felsökning

Kontakta **Hilti Service** om det uppstår ett fel som inte finns med i den här tabellen eller som du inte lyckas åtgärda på egen hand.

Fel	Möjlig orsak	Lösning
Fjäderelementet spänns inte, ingen statusindikering.	Batteriet tomt.	▶ Byt batteri.
	Batteriet inte korrekt isatt.	▶ Sätt i batteriet. → Sidan 102
Fjäderelementet spänns inte, statusindikeringen blinkar grönt och en lysdiod på laddningsindikeringen blinkar.	Batteriet tomt.	▶ Byt batteri.
	Batteritemperaturen för låg.	▶ Värm långsamt upp batteriet till rumstemperatur.
Fjäderelementet efterspänns inte, statusindikeringen blinkar grönt och fyra lysdioder på laddningsindikeringen blinkar.	Bultpistolen har för hög temperatur.	▶ Låt bultpistolen svalna.
Fjäderelementet spänns inte och statusindikeringen blinkar rött.	Bultstyrningen inte korrekt isatt.	▶ Sätt i bultstyrningen.
Fjäderelementet spänns inte och statusindikeringen lyser rött.	Verktygsfel	▶ Ta ur batteriet. → Sidan 102
		▶ Sätt i batteriet. → Sidan 102
Skev infästning av fästelement.	Verktyget trycks in för hårt över handtaget.	▶ Tryck in verktyget mot underlaget med mindre kraft.
	Verktyget har tryckts in utanför infästningsaxeln.	▶ Tryck in verktyget rätvinkligt och över griptytan på verktygets baksida.


10 Avfallshantering

⚠ VARNING

Risk för personskada på grund av felaktig avfallshantering! Hälsorisk på grund av läckande gaser eller syror.

- ▶ Skicka aldrig iväg skadade batterier!
- ▶ Täck anslutningarna med ett icke ledande material för att förhindra kortslutningar.
- ▶ Kassera batterier så att de inte kan hamna i händerna på barn.
- ▶ Kassera batteriet hos din **Hilti Store** eller vänd dig till närmaste återvinningscentral.



 **Hilti**-produkter är till stor del tillverkade av återvinningsbara material. En förutsättning för återvinning är att materialen separeras på rätt sätt. I många länder tar **Hilti** tillbaka din gamla enhet för återvinning. Fråga **Hilti** kundservice eller din säljare.



- Kasta inte elverktyg, elektronisk apparatur och batterier i hushållssoporna.

11 Tillverkargaranti

- Vänd dig till din lokala **Hilti**-representant om du har frågor om garantivillkoren.

12 Ytterligare information

Ytterligare information om drift, teknik, miljö och återvinning hittar du via följande länk: qr.hilti.com/manual/?id=2338836&id=2338838

Länken finns också som en QR-kod i slutet av dokumentationen.

Original bruksanvisning

1 Informasjon om bruksanvisningen

1.1 Om denne bruksanvisningen

- Det er viktig at bruksanvisningen leses før produktet brukes for første gang. Dette er en forutsetning for sikkerhet under arbeidet og problemfri bruk.
- Følg sikkerhetsanvisningene og advarslene i denne bruksanvisningen og på produktet.
- Oppbevar alltid bruksanvisningen sammen med produktet, og sørg for at bruksanvisningen alltid følger med hvis produktet overtas av andre personer.

1.2 Symbolforklaring

1.2.1 Farehenvísninger

Farehenvísninger advarer mot farer under hándtering av produktet. Følgende signalord brukes:

FARE

FARE !

- For en umiddelbart truende fare som kan føre til alvorlige personskader eller død.

ADVARSEL

ADVARSEL !

- Varsler en mulig fare som kan føre til alvorlige personskader eller død.





FORSIKTIG

FORSIKTIG !

- Varsler om en mulig farlig situasjon som kan føre til personskade eller materiell skade.

1.2.2 Symboler i dokumentasjonen

Følgende symboler brukes i denne dokumentasjonen:

	Les bruksanvisningen før bruk
	Anvisninger om bruk og annen nyttig informasjon
	Håndtering av resirkulerbare materialer
	Ikke kast elektriske apparater eller batterier i husholdningsavfallet



1.2.3 Symboler i illustrasjoner

Følgende symboler brukes i illustrasjonene:

	Disse tallene henviser til illustrasjonen foran i denne bruksanvisningen
3	Nummereringen angir rekkefølgen for arbeidstrinnene på bildet og kan avvike fra arbeidstrinnene i teksten
	Posisjonsnumrene brukes i illustrasjonen Oversikt og henviser til numrene på teksten i avsnittet Produktoversikt
	Dette symbolet betyr at håndtering av produktet krever stor grad av oppmerksomhet.

1.3 Produktavhengige symboler

1.3.1 Symboler på produktet

Følgende symboler kan brukes på produktet:

	Generelt påbudssymbol
	Bruk vernebriller
	Bruk hørselsvern
	Bruk hjelm
	Likestrøm
	Maskinen støtter NFC-teknologi som er kompatibel med iOS- og Android-plattformer.
	Benyttet Hilti li-ion-batteriserie. Følg anvisningene i kapitlet Forskriftsmessig bruk .
	Bruk aldri batteriet som slagverktøy.
	Ikke mist ned batteriet. Ikke bruk et batteri som har vært utsatt for støt eller er skadet på annen måte.
	Dersom produktet er utstyrt med dette, er produktet sertifisert av et sertifiseringsorgan for det amerikanske og canadiske markedet i henhold til gjeldende normer.

1.4 Produktinformasjon

HILTI-produkter er laget for profesjonell bruk og må kun brukes, vedlikeholdes og repareres av kyndig personale. Dette personalet må informeres om eventuelle farer som kan oppstå. Produktet og tilleggsutstyret kan utgjøre en fare hvis det betjenes av ukvalifisert personale eller det benyttes feil.

Typebetegnelse og serienummer står på typeskiltet.

- Skriv inn serienummeret i tabellen nedenfor. Du trenger produktopplysningene ved henvendelser til Hiltis representant eller servicesenter.

Produktopplysninger

Type:	BX 3-SCT
Generasjon:	02
Serienummer:	

1.5 Samsvarserklæring

Produsenten erklærer under sitt eneansvar at produktet som er beskrevet her, oppfyller kravene i gjeldende lovgivning og er i samsvar med gjeldende standarder. Du finner et bilde av samsvarserklæringen på slutten av denne dokumentasjonen.

Den tekniske dokumentasjonen er lagret her:

Hilti Entwicklungsgesellschaft mbH | Zulassung Geräte | Hiltistraße 6 | 86916 Kaufering, DE



2.1 Generelle sikkerhetsregler for elektroverktøy

⚠ ADVARSEL! Les alle sikkerhetsanvisninger og andre anvisninger. Manglende overholdelse av sikkerhetsanvisninger og andre anvisninger kan medføre elektrisk støt, brann og/eller alvorlige skader. Overhold alle sikkerhetsanvisninger og instruksjoner i hele bruksperioden.

Sikkerhet på arbeidsplassen

- ▶ **Hold arbeidsområdet rent og godt opplyst.** Rotete eller dårlig belyste arbeidsområder kan føre til ulykker.
- ▶ **Bruk ikke elektroverktøyet i eksplosjonsfarlige omgivelser hvor det befinner seg brennbare flytende stoffer, gasser eller støv.** Elektroverktøy lager gnister som kan antenne støv eller damp.
- ▶ **Hold barn og andre personer på sikker avstand mens elektroverktøyet brukes.** Hvis du blir forstyrret under arbeidet, kan du miste kontrollen over verktøyet.

Elektrisk sikkerhet

- ▶ **Unngå kroppskontakt med jordete overflater som rør, radiatorer, komfyrer og kjøleskap.** Risikoen for elektrisk støt er høyere når kroppen er jordat.
- ▶ **Hold elektroverktøyet unna regn og fuktighet.** Risikoen for elektrisk støt øker ved inntrenging av vann i et elektroverktøy.

Personsikkerhet

- ▶ **Vær oppmerksom, pass på hva du gjør, og gå fornuftig fram under arbeidet med et elektroverktøy. Ikke bruk elektroverktøy når du er trøtt eller påvirket av narkotika, alkohol eller medikamenter.** Et øyeblikks uoppmerksomhet ved bruk av elektroverktøyet kan være nok til å forårsake alvorlige personskader.
- ▶ **Bruk alltid personlig verneutstyr og vernebriller.** Bruk av personlig verneutstyr som støvmaske, skliskire vernesko, hjelm eller hørselsvern – avhengig av type og bruk av elektroverktøyet – reduserer risikoen for skader.
- ▶ **Unngå utilsiktet start. Forsikre deg om at elektroverktøyet er slått av før du kobler det til stikkkontakten eller batteriet, løfter eller flytter på det.** Hvis du holder fingeren på bryteren når du bærer elektroverktøyet, eller kobler elektroverktøyet til strøm i innkoblet tilstand, kan dette føre til uhell.
- ▶ **Fjern justeringsverktøy og skrunøkkel før du slår på elektroverktøyet.** Et verktøy eller en nøkkel som befinner seg i en roterende maskindel, kan føre til skader.
- ▶ **Unngå uhensiktsmessige arbeidsposisjoner. Sørg for å stå stødig og i balanse.** Dermed kan du kontrollere elektroverktøyet bedre i uventede situasjoner.
- ▶ **Bruk egnede klær. Ikke bruk vide klær eller smykker. Hold hår, tøy og hansker unna deler som beveger seg.** Løstsittende tøy, smykker eller langt hår kan komme inn i deler som beveger seg.
- ▶ **Hvis det er montert støvavsugs- og oppsamlingsinnretninger, må det kontrolleres at disse er koblet til og blir brukt på riktig måte.** Bruk av støvavsug kan redusere faremomentene i forbindelse med støv.

Bruk og behandling av elektroverktøyet

- ▶ **Ikke overbelast verktøyet. Bruk et elektroverktøy som er beregnet til den type arbeid du vil utføre.** Med et passende elektroverktøy arbeider du bedre og sikrer i det angitte effektområdet.
- ▶ **Ikke bruk elektroverktøy med defekt bryter.** Et elektroverktøy som ikke lenger kan slås av eller på, er farlig og må repareres.
- ▶ **Fjern batteriet før du foretar maskininnstillinger, skifter tilbehørsdeler eller legger vekk maskinen.** Disse tiltakene forhindrer en utilsiktet start av elektroverktøyet.
- ▶ **Oppbevar elektroverktøy som ikke brukes utenfor barns rekkevidde. La ikke personer som ikke er fortrolige med eller ikke har lest instruksjonene, bruke verktøyet.** Elektroverktøy er farlige når de brukes av uerfarne personer.
- ▶ **Sørg for grundig stell av elektroverktøy. Kontroller at bevegelige deler på elektroverktøyet fungerer feilfritt og ikke klemmes fast, og om deler er brukket eller skadet, slik at dette innvirker på elektroverktøyet funksjon. La skadde deler repareres før elektroverktøyet brukes.** Mange ulykker er et resultat av dårlig vedlikeholdte elektroverktøy.
- ▶ **Hold skjæreverktøy skarpe og rene.** Godt vedlikeholdte skjæreverktøy med skarpe skjærekanten blir sjeldnere fastklemt og er lettere å styre.
- ▶ **Bruk elektroverktøy, tilbehør, arbeidsverktøy osv. i overensstemmelse med denne anvisningen. Ta hensyn til arbeidsforholdene og arbeidet som skal utføres.** Bruk av elektroverktøy til andre formål enn det som er angitt, kan føre til farlige situasjoner.



Bruk og behandling av det batteridrevne elektroverktøyet

- ▶ **Bruk kun ladere som er anbefalt av produsenten når du skal lade batteriene.** Det oppstår brannfare når det brukes andre batterier i en lader enn dem laderen er egnet for.
- ▶ **Bruk bare batterier som er beregnet for de forskjellige elektroverktøyene.** Bruk av andre batterier kan medføre skader og brannfare.
- ▶ **Unngå å oppbevare ubrukte batterier i nærheten av binders, mynter, nøkler, nagler, skruer eller andre små metallgjenstander som kan forårsake kortslutning av kontaktene.** En kortslutning mellom batterikontaktene kan føre til forbrenninger eller brann.
- ▶ **Ved feil bruk kan væske lekke fra batteriet. Unngå kontakt med denne væsken.** Batterivæske som renner ut, kan føre til irritasjoner på huden eller forbrenninger. Ved tilfeldig kontakt må det skylles med vann. Hvis det kommer væske i øynene, må du i tillegg oppsøke lege.

Service

- ▶ **Elektroverktøyet må kun repareres av kvalifisert fagpersonale og kun med originale reservedeler.** Slik opprettholdes elektroverktøyet sikkerhet.

2.2 Sikkerhetsinformasjon for festemaskiner

- ▶ **Gå alltid ut fra at elektroverktøyet inneholder klammere.** Skjødesløs håndtering av festemaskinen kan føre til uventet utskytning av klammere og dermed personskader.
- ▶ **Ikke sikt med elektroverktøyet på deg selv eller andre personer i nærheten.** Ved uventet utløsning støtes en klammer ut, og det kan føre til personskader.
- ▶ **Ikke aktiver elektroverktøyet før det holdes tett mot emnet.** Hvis elektroverktøyet ikke er i kontakt med emnet, kan klammeren sprette tilbake fra festepunktet.
- ▶ **Koble elektroverktøyet fra strømmettet eller batteriet hvis klammeren sitter fast i elektroverktøyet.** Hvis festemaskinen er koblet til strømmen, kan den aktiveres utilsiktet ved fjerning av en klammer som sitter fast.
- ▶ **Vær forsiktig når du skal fjerne en klammer som sitter fast.** Systemet kan være i spenn, og klammeren kan støtes kraftig ut når du forsøker å utbedre feilen.
- ▶ **Ved festing av elektriske ledninger må du forvise deg om at de ikke er spenningsførende. Hold alltid festemaskinen i de isolerte håndtakene. Bruk bare klammere som er egnet til installasjon av elektriske ledninger. Kontroller at klammeren ikke har skadet isolasjonen på den elektriske ledningen.** En klammer som har skadet isolasjonen på en elektriske ledning, kan forårsake elektrisk støt og fare for brann.

2.3 Sikkerhetsanvisninger

Grunnleggende sikkerhetsinformasjon

⚠ ADVARSEL! Les alle sikkerhetsanvisninger og andre anvisninger. Manglende overholdelse av sikkerhetsanvisninger og andre anvisninger kan medføre elektrisk støt, brann og/eller alvorlige skader.

Ta vare på alle sikkerhetsanvisninger og instruksjoner for fremtidig bruk.

Krav til brukeren

- ▶ Verktøyet skal bare betjenes og vedlikeholdes av autoriserte personer som har fått opplæring.

Personlig verneutstyr

- ▶ Ved bruk av verktøyet skal både du og personer som befinner seg i nærheten ha på vernebriller og vernehjelm.
- ▶ Bruk hørselsvern.
 - ▶ For sterk støy kan skade hørselen.

Personikkerhet

- ▶ Følg informasjonen i bruksanvisningen angående bruk, pleie og vedlikehold.
- ▶ Vær oppmerksom, pass på hva du gjør og gå fornuftig frem når du arbeider med et direktremontasje-verktøy. Ikke bruk verktøyet når du er trøtt eller påvirket av narkotika, alkohol eller medikamenter. Avbryt arbeidet hvis du har smerter eller føler deg uvel. Et øyeblikks uoppmerksomhet ved bruk av verktøyet kan føre til alvorlige personskader.
- ▶ Unngå uheldige kroppsposisjoner. Sørg for at du står støtt og i balanse til enhver tid.
- ▶ Ta pauser fra arbeidet og gjør avspennings- og fingerøvelser for å øke blodgjennomstrømmingen i fingrene.
- ▶ Bruk sklisikre sko.
- ▶ Hold armene bøyd (ikke utstrakt) når du bruker verktøyet.
- ▶ Hold andre personer, særlig barn, borte fra arbeidsområdet.



- ▶ Fare for personskade på grunn av verktøy og/eller tilbehør som faller ned. Kontroller at det monterte tilbehøret er forsvarlig festet før arbeidet påbegynnes.

Riktig håndtering og bruk av direktemontasjeverktøy

⚠ ADVARSEL! Fare på grunn av festeelement som trenger gjennom! Kontroller før inndriving av festeelementer at ingen befinner seg bak eller under bygningsdelen der festeelementet skal drives inn.

- ▶ Bruk riktig verktøy til arbeidet. Ikke bruk verktøyet til formål det ikke er beregnet for, men kun til tiltenkte bruksområder. Verktøyet skal være i feilfri stand ved bruk.
- ▶ La ikke et ladet verktøy ligge uten tilsyn.
- ▶ Verktøyet skal transporteres og lagres i en beskyttet koffert.
- ▶ Slå alltid av verktøyet før det utføres rengjørings-, service- og vedlikeholdsarbeid og før skifte av boltføring, ved avbrudd i arbeidet og før lagring.
- ▶ Tøm verktøy som ikke er i bruk, og oppbevar dem på et tørt og avlåst sted som er utilgjengelig for barn.
- ▶ Kontroller om det er feil på verktøyet eller tilbehøret. Kontroller at bevegelige deler fungerer feilfritt og ikke sitter i klem eller er skadet.
 - ▶ Alle deler må være riktig montert og oppfylle alle betingelser for å sikre at verktøyet fungerer feilfritt. Skadde deler må repareres eller skiftes ut på fagmessig måte av **Hilti** service dersom ikke annet er angitt i denne bruksanvisningen.
- ▶ Kontroller om det er skjulte elektriske ledninger, gass- og vannrør i arbeidsområdet før arbeidet påbegynnes, f.eks. ved hjelp av en metalldetektor. Utvendige metalldeleer på verktøyet kan forårsake elektrisk støt hvis du f.eks. utilsiktet skulle skade en strømledning.
- ▶ Ikke driv inn festeelementer i underlagsmateriale som er uegnet.
 - ▶ Uegnede materialer er glass, marmor, plast, bronse, messing, kobber, isolasjonsmateriale, hultegl, keramisk tegl, tynne plater (< 4 mm) og gassbetong. Inndriving i slike materialer kan føre til at festeelementet knekker, splittes opp eller går rett igjennom.
- ▶ Avtrekkeren skal bare brukes når verktøyet er trykket loddrett mot underlaget.
- ▶ Hold alltid boltpeistolen i rett vinkel i forhold til underlaget ved inndriving, slik at festeelementet ikke sklir ut mot underlagsmaterialet.
- ▶ Hold håndtakene tørre, rene og fri for olje og fett.
- ▶ Pass på at verktøyet ikke faller ned.
- ▶ Verktøyet må ikke brukes på steder med brann- eller eksplosjonsfare, med mindre det er spesielt godkjent for dette.

Arbeidsplassen

- ▶ Hold arbeidsplassen ryddig. Hold arbeidsområdet fritt for gjenstander som du kan skade deg på.
 - ▶ Uorden på arbeidsplassen kan føre til ulykker.
- ▶ Sørg for god belysning og ventilasjon på arbeidsplassen.

Mekaniske sikkerhetstiltak

- ▶ Ikke utfør manipulasjon eller endringer på verktøyet, og spesielt ikke på stampelet.
- ▶ Bruk kun festeelementer som er beregnet og godkjent for verktøyet.

Termiske sikkerhetstiltak

- ▶ Ikke overskrid den anbefalte maksimale festefrekvensen (se kapittelet Tekniske data).
- ▶ Hvis verktøyet en er overopphetet, må du la det kjøle.
- ▶ Verktøyet må ikke demonteres når det er varmt. La verktøyet kjøle.

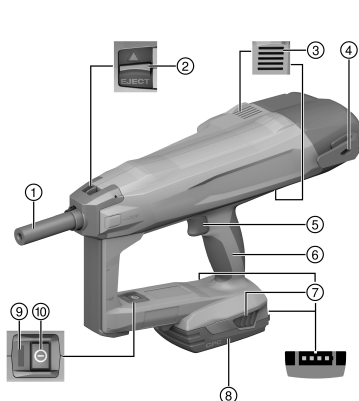
2.4 Aktsoom håndtering og bruk av batterier

- ▶ Ta hensyn til spesielle retningslinjer for transport, lagring og bruk av Li-Ion-batterier.
- ▶ Hold batteriene unna høye temperaturer, direkte solskinn og åpen ild.
- ▶ Batteriene må ikke tas fra hverandre, klemmes, varmes opp over 80 °C (176 °F) eller brennes.
- ▶ Ikke bruk eller lad opp batterier som har fått et støt, har falt ned over en meter eller er skadet på annen måte. Kontakt i slike tilfeller alltid **Hilti service**.
- ▶ Hvis batteriet er for varmt til å ta i, kan det være defekt. Plasser batteriet på et synlig, ikke brennbart sted med tilstrekkelig avstand til brennbare materialer. La batteriet avkjøles. Hvis batteriet fremdeles er for varmt til å ta i etter en time, er det defekt. Kontakt **Hilti service**.



3 Beskrivelse

3.1 Produktoversikt



- ① Boltføring
- ② Boltføringslås
- ③ Ventilasjonsåpninger
- ④ Beltekrok
- ⑤ Utløser
- ⑥ Håndtak
- ⑦ Utløserknapper med tilleggfunksjon for aktivering av ladenivåindikator
- ⑧ Li-ion-batteri
- ⑨ Statusindikator
- ⑩ Av/på-knapp

3.2 Forskriftsmessig bruk

Produktet er en håndholdt, batteridrevet boltepistol. Den er beregnet for inndriving av festeelementer i betong. Bruk bare godkjente festeelementer sammen med den tilhørende boltføringen.

FORSIKTIG

Feil vurdering av betongstyrke Ved bruk av feil boltføring eller av feil festeelementet kan det føre til dårlig kvalitet på inndrivingen av festeelementet og deretter til feil vurdering av betongstyrken.

- ▶ Bruk alltid riktig boltføring!
- ▶ Bruk alltid riktig festeelement!

Boltepistolen, batteriet og festeelementene utgjør en teknisk enhet. Benytt **Hilti** festeelementer fremstilt spesielt for verktøyet samt ladere og batterier anbefalt av **Hilti**. Anbefalinger som er gitt av **Hilti** vedrørende innfesting og bruk, gjelder kun når disse betingelsene overholdes.

- ▶ Boltepistolen skal kun brukes håndholdt.
- ▶ Feil bruk må unngås. Som feil bruk betraktes utløsning uten at det er satt inn et element i boltføringen.
- Til dette produktet skal det bare benyttes **Hilti** li-ion-batterier i serien B 22.
- Til disse batteriene må det bare brukes ladere som er godkjent av **Hilti**. Du finner mer informasjon i nærmeste **Hilti Store** eller under: www.hilti.group

3.3 Statusindikator

Statusindikatoren gir informasjon om boltepistolens tilstand.

Tilstand	Betydning
Av	Boltepistolen er slått av
LED-en lyser grønt.	Boltepistolen er slått på og klar til festing
LED-en blinker grønt hvert 3. sekund.	Boltepistolen er i hvilemodus, boltepistolen slås på hvis du trykker på verktøymunnstykket
LED-en blinker vedvarende grønt.	Boltepistolen er for varm eller batteriet er svakt, se feiltabellen
LED-en blinker rødt.	Maskinfeil, se feiltabellen
LED-en lyser rødt.	Maskinfeil, se feiltabellen
LED-en blinker gult.	Lever maskinen inn til Hilti service.



3.4 Batterinivåindikator

Når du trykker på låseknappen på batteriet, vises batteriets ladenivå på displayet.



Under og rett etter festingen kan ikke ladenivået sjekkes på en pålitelig måte.

Tilstand	Betydning
Alle fire LED-ene lyser grønt.	Ladenivået er mellom 75 % og 100 %.
Tre LED-er lyser grønt.	Ladenivået er mellom 50 % og 75 %.
To LED-er lyser grønt.	Ladenivået er mellom 25 % og 50 %.
Én LED lyser grønt.	Ladenivået er mellom 10 % og 25 %.
Én LED blinker grønt.	Ladenivået er under 10 %.

3.5 Dette inngår i leveransen:

Boltepistol BX 3-SCT, bruksanvisning.

I tillegg finner du godkjente systemprodukter til produktet hos nærmeste **Hilti Store** eller under: www.hilti.group

4 Tekniske data

4.1 Boltepistol

Vekt iht. EPTA Procedure 01 med batteri B222.6	4,0 kg
Boltføring	X-FG B3-SCT 02
Festeelement	<ul style="list-style-type: none"> X-M6-8-52 DP7 SCT B3 X-M6-8-62 DP7 SCT B3 X-M6-8-87 DP7 SCT B3
Lengde festeelement	52 mm / 62 mm / 87 mm
Diameter på festelementer	6 mm
Kontaktvei	12 mm
Presskraft	50 N ... 70 N
Brukstemperatur (omgivelsestemperatur)	-15 °C ... 50 °C
Brukstemperatur festelement	-10 °C ... 50 °C
Anbefalt maksimal festefrekvens	650/time
Merkespennning	21,6 V
Frekvens	2 400 MHz ... 2 483,5 MHz
Maksimal utstrålt sendeeffekt	-11,9 dBm

4.2 Batteri

Batteriets driftsspennning	21,6 V
Omgivelsestemperatur under drift	-17 °C ... 60 °C
Lagringstemperatur	-20 °C ... 40 °C
Batteritemperatur ved ladestart	-10 °C ... 45 °C

4.3 Støyinformasjon og vibrasjonsverdier

Lydtrykk- og vibrasjonsverdiene som er angitt i denne bruksanvisningen, er målt i samsvar med en normert målemetode og kan brukes til sammenligning av elektroverktøy. De egner seg også til en foreløpig vurdering av eksponeringene. De angitte dataene representerer de viktigste bruksområdene for elektroverktøyet. Men hvis elektroverktøyet brukes til andre formål, med avvikende innsatsverktøy eller med utilstrekkelig vedlikehold, kan dataene avvike. Dette kan øke eksponeringene betraktelig gjennom hele arbeidsperioden. For å få en nøyaktig vurdering av eksponeringene må man også ta hensyn til tidsrommene da verktøyet er slått av eller er i gang, men ikke i bruk. Dette kan redusere eksponeringene betraktelig gjennom hele arbeidsperioden. Fastsett ekstra sikkerhetstiltak for å beskytte brukeren mot effekten av støy



og/eller vibrasjoner, for eksempel: Vedlikehold av elektroverktøy og innsatsverktøy, holde hendene varme, organisering av arbeidsprosesser.

Støy- og vibrasjonsinformasjon (målt iht. EN 60745-2-16)

Typisk A-veid avgitt lydteffektivnivå, L_{WA} (ved inndriving av bolter i betong)	96 dB
Typisk A-veid avgitt lydtryknivå, L_{pA} (ved inndriving av bolter i betong)	85 dB
Usikkerhet for de nevnte støynivåene, K	3 dB

Enaksede totale vibrasjonsverdier (i z-retning)

Avgitt vibrasjonsverdi (ved inndriving av bolter i betong) med batteri B22 2.6 (a _h)	6,3 m/s ²
Usikkerhet, K	1,5 m/s ²

5 Klargjøring

5.1 Sette i batteri

ADVARSEL

Fare for personskader på grunn av kortslutning eller ved at batteriet faller ned!

- ▶ Forsikre deg om at det ikke er fremmedlegemer ved kontaktene på batteriet og kontaktene på produktet før du setter batteriet inn i maskinen.
- ▶ Kontroller at batteriet alltid går riktig i inngrep.

1. Lad batteriet helt opp før første gangs bruk.
2. Skyv batteriet inn i produktet til det klikker hørbart på plass.
3. Kontroller at batteriet sitter godt fast.

5.2 Ta ut batteriet

1. Trykk på låseknappene til batteriet.
2. Trekk batteriet ut av maskinen.

5.3 Lade batteriet

1. Les bruksanvisningen for laderen før lading.
2. Kontaktene på batteriet og laderen må være rene og tørre.
3. Lad opp batteriet i en godkjent lader.

5.4 Ta av boltføringen

1. Slå av boltepestolen.
2. Ta ut batteriet.
3. Ta festemiddelet ut av boltføringen.
4. Skyv boltføringsslåsen til anslag i pilens retning.
 - ▶ Boltføringen frigjøres.
5. Ta av boltføringen.

5.5 Sette inn boltføringen

1. Slå av boltepestolen.
2. Ta ut batteriet.
3. Skyv boltføringsslåsen til anslag i pilens retning, og hold den i denne posisjonen.
4. Skyv boltføringen inn i verktøymunnstykket til den smekker hørbart på plass.
5. Slipp boltføringsslåsen.
 - ▶ Boltføringsslåsen går tilbake i midtstilling.
6. Kontroller at den sitter godt fast ved å trekke i boltføringen.



5.6 Fallsikring 2

ADVARSEL

Fare for personskade som følge av at verktøy og/eller tilbehør faller ned!

- ▶ Bruk bare den anbefalte **Hilti** verktøysnoren til produktet.
- ▶ Kontroller festepunktet for verktøysnoren med henblikk på eventuelle skader før hver bruk.
- ▶ Ikke fest verktøysnoren i beltetkroken. Ikke bruk en beltetkrok til å løfte opp produktet.

 Følg nasjonale retningslinjer for arbeid i høyden.

Til fallsikring av dette produktet skal du bare bruke **Hilti** verktøysnor #2261971.

- ▶ Fest verktøysnoren til produktet med løkken slik som vist på bildet. Kontroller at den sitter forsvarlig fast.
- ▶ Fest karabinkroken til en bærende konstruksjon. Kontroller at karabinkroken sitter forsvarlig fast.

 Følg bruksanvisningen for **Hilti** verktøysnor.

6 Betjening

6.1 Slå på boltepipistolen 3

ADVARSEL


Fare for personskader! Pressing av boltepipistolen mot en kroppsdell kan føre til utilsiktet utløsning av en festing og forårsake alvorlige personskader.

- ▶ **Press aldri boltepipistolen mot hånden eller andre kroppsdeler.**

ADVARSEL

Fare for personskader! Ved at man trekker bolteføringen tilbake med hånden, kan verktøyet gjøres driftsklart. I klarstilling kan festing også skje mot kroppsdeler.

- ▶ **Trekk aldri boltføringen tilbake med hånden.**
- ▶ Trykk på av/på-knappen.
 - ▶ Fjærelementet strammes hørbart, og statusindikatoren lyser grønt.

 Batteriytelsen synker ved lave temperaturer.
Strammingen av fjærelementet skjer langsommere ved lavere batterieffekt enn med fulladet batteri.
Ved drift med redusert batterieffekt slås boltepipistolen av før batteriene blir skadet.

6.2 Slå av boltepipistolen

- ▶ Trykk på av/på-knappen.
 - ▶ Fjærelementet slakkes hørbart, og statusindikatoren slukner.

6.3 Utføre inndriving 4

ADVARSEL

Fare for personskade ved feil håndtering og/eller materiale som splintres!

- ▶ **Fare for at en spiker går gjennom hånden!** Produktet må alltid betjenes med begge hender! Produktet må alltid holdes godt fast med den andre hånden, som vist på bildene.
- ▶ **Aldri press boltepipistolen mot hånden din eller en annen kroppsdell!** Dette kan føre til utilsiktet utløsning av et festelement og forårsake alvorlige personskader.
- ▶ **Bruk alltid personlig verneutstyr, vernebriller og vernehansker.** Andre personer som befinner seg i nærheten, bør også bruke vernebriller og hjelm. Under festingen er det fare for skader på kropp og øyne som følge av materiale som rives løs fra underlaget eller hvis det er fremmedlegemer i boltføringsområdet.
- ▶ Forsøk aldri å utbedre feil på maskinen ved å utløse flere festinger!



FORSIKTIG

Fare for personskader og skade på boltepistolen!

- ▶ **Prøv aldri å etterfeste festeelementet ved hjelp av enda et festeelement!** Dette kan føre til elementbrudd og fastklemming av elementet.
- ▶ Bruk bare godkjent originaltilbehør fra **Hilti** til denne maskinen. Bruk av uegnet materiale og tilbehør kan føre til personskader og skade på boltepistolen.

1. Slå på boltepistolen. → Side 114
2. Sett i festeelementet.
3. Sett boltepistolen i rett vinkel mot underlaget og press inn boltføringen til anslag.
4. Utløs inndrivingen ved å trykke på utløseren.



Bruk kontrollæren etter hver inndriving for å sjekke at bolten går inn til riktig innstilt dybde.

5. Løft boltepistolen helt opp fra underlaget etter inndriving.



- Hvis boltføringen presses i mer enn seks sekunder mot et underlag uten at noen inndriving utløses, slår boltepistolen seg automatisk av. Boltepistolen slås på igjen ved å trykke på av/på-knappen.

Ikke prøv å etterfeste festeelementet ved hjelp av enda en inndriving!

- Hvis boltepistolen ikke brukes i løpet av 6 minutter, slås den av automatisk.

7 Service og vedlikehold

7.1 Service og vedlikehold

ADVARSEL

Fare for personskader på grunn av isatt batteri !

- ▶ Ta alltid ut batteriet før stell og vedlikeholdsarbeid!

Stell av maskinen

- Slå av boltepistolen.
- Ta ut batteriet.
- Ta festemiddelet ut av boltføringen.
- Fjern gjenstridig smuss forsiktig.
- Rengjør ventilasjonsåpningene forsiktig med en tørr børste.
- Rengjør huset bare med en lett fuktet klut. Ikke bruk silikonholdige pleiemiddel, da dette kan angripe plastdelene.

Stell av Li-Ion-batterier

- Hold batteriet rent og fritt for olje og fett.
- Rengjør huset bare med en lett fuktet klut. Ikke bruk silikonholdige pleiemiddel, da dette kan angripe plastdelene.
- Unngå inntrenging av fuktighet.

Vedlikehold

- Kontroller alle synlige deler regelmessig mht. skade og alle betjeningselementene mht. feilfri funksjon.
- Ved skader og/eller funksjonsfeil må produktet ikke brukes. Få maskinen reparert av **Hilti** service snarest mulig.
- Etter stell- og vedlikeholdsarbeid må alle beskyttelsesinnretninger monteres, og det må foretas funksjonskontroll av dem.



Av hensyn til sikkerheten må du bare bruke originale reservedeler og forbruksmaterialer. Reservedeler, forbruksmaterialer og tilbehør til produktet, som er godkjent av oss, finner du hos **Hilti Store** eller under: www.hilti.group.

8 Transport og lagring av batterier

Transport

- ▶ Slå av boltepistolen.



⚠ FORSIKTIG

Utilsiktet start under transport !

► Transporter alltid produktene dine uten batterier!

- Ta ut batteriet.
- Ta festemiddelet ut av boltføring.
- Ikke transporter batterier upakket.
- Etter en lengre transport må maskin og batterier kontrolleres med hensyn til skade før bruk.

Lagring

⚠ ADVARSEL

Utilsiktet skade på grunn av defekte batterier eller lekkasje fra batterier !

- Oppbevar alltid produktene dine uten batterier!
- Oppbevar maskin og batterier mest mulig kaldt og tørt.
- Ikke oppbevar batterier i sollys, nær varmekilder eller bak glassruter.
- Oppbevar maskin og batterier utenfor barns og uvedkommendes rekkevidde.
- Etter lengre tids oppbevaring må apparat og batterier kontrolleres med hensyn til skade før bruk.

9 Feilsøking

Ved feil som ikke står i denne tabellen eller som du selv ikke kan rette opp, må du kontakte **Hilti** service.

Feil	Mulig årsak	Løsning
Fjærelementet strammes ikke; ingen statusindikator.	Tomt batteri.	► Skift ut batteriet.
	Batteriet er satt feil i.	► Sett i batteriet. → Side 113
Fjærelementet strammes ikke, statusindikatoren blinker grønt, og 1 LED i ladenivåindikatoren blinker.	Tomt batteri.	► Skift ut batteriet.
	For lav batteritemperatur.	► La batteriet varmes langsomt opp til romtemperatur.
Fjærelementet etterstrammes ikke, statusindikatoren blinker grønt, og de fire LED-ene i ladenivåindikatoren blinker.	Overtemperatur i boltepestolen.	► La boltepestolen kjøles av.
Fjærelementet strammes ikke, og statusindikatoren blinker rødt.	Boltføring er satt feil i.	► Sett inn boltføring.
Fjærelementet strammes ikke, og statusindikatoren lyser rødt.	Maskinfeil	► Ta ut batteriet. → Side 113
		► Sett i batteriet. → Side 113
Element er festet skjevt.	Maskinen er presset for hardt med håndtaket.	► Press maskinen med lavere trykk mot underlaget.
	Maskinen er presset inn utenfor festeaksen.	► Press maskinen rettvinklet eller via gripeflaten på baksiden av maskinen.

10 Kassering

⚠ ADVARSEL

Fare for personskade ved ikke-forskriftsmessig kassering! Gasser eller væsker som lekker ut, utgjør en helsefare.

- Ikke send skadde batterier i posten eller på annen måte!
- Dekk til kontaktene med et ikke-ledende materiale for å unngå kortslutning.
- Kasser batterier slik at de er utilgjengelige for barn.
- Lever inn batteriet i nærmeste **Hilti Store**, eller kontakt et lokalt renovasjonsfirma.



Hilti tuotteet on suurin osin valmistettu kierrätyskelpoisista materiaaleista. Oikea materiaalijärjestys on edellytys kierrätykselle. Monet maat käyttävät **Hilti**:n vanhoja laitteita kierrätykselle. Kysy **Hilti**:n asiakaspalvelusta tai myyjästä.



- ▶ Älä heitä sähkötyökaluja, elektronista laitteistoa tai akkua kotitalousjätteenä!

11 Tuotantovakuutus

- ▶ Jos sinulla on kysymyksiä vakuutusolosuhteista, ota yhteyttä paikalliseen **Hilti**:n kumppaniin.

12 Lisätietoja

Voit löytää lisää tietoja käyttöä, teknologiaa, ympäristöä ja kierrätystä seuraavasta linkistä: qr.hilti.com/manual/?id=2338836&id=2338838

Tämä linkki löytyy myös QR-koodista asiakasasiakirjasta.

Alkuperäiset ohjeet

1 Tämän käyttöohjeen tiedot

1.1 Tästä käyttöohjeesta

- Lue ehdottomasti tämä käyttöohje ennen tuotteen käyttämistä. Se on turvallisen työn ja tuotteen ongelmattoman käsittelyn perusedellytys.
- Noudata tässä käyttöohjeessa annettuja ja tuotteessa olevia turvallisuus- ja varoitusohjeita.
- Säilytä käyttöohje aina tuotteen yhteydessä, ja anna tuote toiselle henkilölle aina käyttöohjeen kanssa.

1.2 Merkkien selitykset

1.2.1 Varoitusohjeet

Varoitusohjeet varoittavat tuotteen käyttöön liittyvistä vaaroista. Seuraavia varoitustekstejä käytetään:

VAKAVA VAARA

VAKAVA VAARA !

- ▶ Varoittaa uhkaavasta vaaratilanteesta, josta voi seurauksena olla vakava loukkaantuminen tai jopa kuolema.

VAARA

VAARA !

- ▶ Varoittaa mahdollisesta vaarasta, josta voi seurauksena olla vakava loukkaantuminen tai kuolema.

VAROITUS

HUOMIO !

- ▶ Varoittaa mahdollisesta vaaratilanteesta, josta voi seurata loukkaantuminen tai aineellinen vahinko.

1.2.2 Symbolit dokumentaatioissa

Tässä dokumentaatioissa käytetään seuraavia symboleita:



Lue käyttöohje ennen käyttämistä



Toimintaohjeita ja muuta hyödyllistä tietoa



Kierrätyskelpoisten materiaalien käsittely





Älä hävitä sähkölaitteita ja akkuja tavallisen sekajätteen mukana

1.2.3 Symbolit kuvissa

Kuvissa käytetään seuraavia symboleita:

	Nämä numerot viittaavat vastaavaan kuvaan tämän käyttöohjeen alussa
	Numerointi kertoo työvaiheiden järjestyksen kuvissa ja saattaa poiketa numeroinnista tekstissä
	Kohtanumeroita käytetään kuvassa Yleiskuva , ja ne viittaavat kuvatekstien numerointiin kappaleessa Tuoteyhteenveto
	Tämän merkin tarkoitus on kiinnittää erityinen huomiosi tuotteen käyttöön ja käsittelyyn.

1.3 Tuotekohtaiset symbolit

1.3.1 Symbolit tuotteessa

Tuotteessa voidaan käyttää seuraavia symboleita:

	Yleinen ohjesymboli
	Käytä suojalaseja
	Käytä kuulosuojaimia
	Käytä suojakypärää
	Tasavirta
	Tämä laite tukee iOS- ja Android-alustojen kanssa yhteensopivaa NFC-tekniologiaa.
	Käytettävien Hilti -litiumioniakkujen tyyppisarja. Ota kappaleessa Tarkoituksenmukainen käyttö annetut tiedot huomioon.
	Älä koskaan käytä akkua lyöntityökaluna.
	Älä päästä akkua putoamaan. Älä käytä akkua, johon on kohdistunut isku tai joka on muutoin vaurioitunut.
	Jos tuotteessa on tämä, kyseinen tarkastuslaitos on sertifioinut tuotteen Yhdysvaltojen ja Kanadan markkinoille niillä voimassa olevien standardien mukaisesti.

1.4 Tuotetiedot

HILTI -tuotteet on tarkoitettu ammattikäyttöön, ja niitä saa käyttää, huoltaa tai korjata vain valtuutettu, koulutettu henkilö. Käyttäjän pitää olla hyvin perillä käyttöön liittyvistä vaaroista. Tuote ja sen varusteet saattavat aiheuttaa vaaratilanteita, jos kokemattomat henkilöt käyttävät tuotetta ohjeiden vastaisesti tai muutoin asiattomasti.

Tyyppimerkinän ja sarjanumeron löydät tyyppikilvestä.

- Kirjoita sarjanumero oheiseen taulukkoon. Tuotteen tiedot tarvitaan, jos esität kysymyksiä myynti- tai huoltoedustajallemme.

Tuotetiedot

Tyyppi:	BX 3-SCT
Sukupolvi:	02
Sarjanumero:	

1.5 Vaatimustenmukaisuusvakuutus

Valmistaja vakuuttaa, että tässä kuvattu tuote täyttää sitä koskevien voimassa olevien lakien ja standardien vaatimukset. Kuva vaatimustenmukaisuusvakuutuksesta on tämän dokumentaation lopussa.



2 Turvallisuus

2.1 Sähkötyökaluja koskevat yleiset turvallisuusohjeet

⚠ VAARA! Lue kaikki turvallisuus- ja käyttöohjeet. Turvallisuus- ja käyttöohjeiden noudattamatta jättäminen saattaa johtaa sähköiskun, tulipaloon ja/tai vakavaan loukkaantumiseen.

Säilytä kaikki turvallisuus- ja käyttöohjeet huolellisesti vastaisen varalle.

Työpaikan turvallisuus

- ▶ **Pidä työskentelyalue siistinä ja hyvin valaistuna.** Työpaikan epäjärjestys ja valaisemattomat työalueet voivat johtaa tapaturmiin.
- ▶ **Älä käytä sähkötyökalua räjähdyssalttissa ympäristössä, jossa on syttyvää nestettä, kaasua tai pölyä.** Sähkötyökalut synnyttävät kipinöitä, jotka saattavat sytyttää pölyn tai höyryä.
- ▶ **Pidä lapset ja sivulliset loitolla sähkötyökalua käyttäessäsi.** Voit menettää laitteen hallinnan huomiosi suuntautuessa muualle.

Sähköturvallisuus

- ▶ **Vältä koskettamasta maadotettuihin pintoihin kuten putkiin, pattereihin, liesiin ja jääkaappeihin.** Sähköiskun vaara kasvaa, jos kehosi maadotuu.
- ▶ **Älä aseta sähkötyökalua alttiiksi sateelle tai kosteudelle.** Veden tunkeutuminen sähkötyökalun sisään lisää sähköiskun vaaraa.

Henkilöturvallisuus

- ▶ **Ole valpas, kiinnitä huomiota työskentelyysi ja noudata tervettä järkeä sähkötyökalua käyttäessäsi. Älä käytä sähkötyökalua, jos olet väsynyt tai huumeiden, alkoholin tai lääkkeiden vaikutuksen alaisena.** Sähkötyökalua käytettäessä hetkellisenkin varomattomuus saattaa aiheuttaa vakavia vammoja.
- ▶ **Käytä henkilökohtaisia suojarusteita ja aina suojalaseja.** Henkilökohtaiset suojarusteet, kuten hengityssuojain, luistamattomat turvajalkineet, kypärä ja kuulosuojaimet, pienentävät oikein käytettyinä loukkaantumiseriskiä sähkötyökalun käyttötilanteesta riippuen.
- ▶ **Varo tahatonta käynnistämistä. Varmista, että sähkötyökalu on kytketty pois päältä, ennen kuin liität siihen akun, otat sen käteesi tai kannat sitä.** Jos kannat sähkötyökalua sormi käyttökytkimellä tai liität pistokkeen pistorasiaan käyttökytkimen ollessa käyntiasennossa, altistat itsesi onnettomuuksille.
- ▶ **Poista kaikki säätötyökalut ja ruuvitalat, ennen kuin käynnistät sähkötyökalun.** Työkalu tai avain, joka sijaitsee laitteen pyörivässä osassa, saattaa johtaa loukkaantumiseen.
- ▶ **Vältä vaikeita työskentelyasentoja. Varmista aina tukeva seisoma-asento ja tasapaino.** Siten voit paremmin hallita sähkötyökalua odottamattomissa tilanteissa.
- ▶ **Käytä työohsi soveltuvia vaatteita. Älä käytä löysiä työvaatteita tai koruja. Pidä hiukset, vaatteet ja käsineet loitolla liikkuvista osista.** Väljät vaatteet, korut ja pitkät hiukset voivat takertua liikkuviin osiin.
- ▶ **Jos pölynpoisto- ja keräilylaitteita voidaan asentaa, sinun on tarkastettava, että ne on liitetty oikein ja että niitä käytetään oikealla tavalla.** Pölynpoistovarustuksen käyttö vähentää pölyn aiheuttamia vaaroja.

Sähkötyökalun käyttö ja käsittely

- ▶ **Älä ylikuormita laitetta. Käytä kyseiseen työhön tarkoitettua sähkötyökalua.** Sopivaa sähkötyökalua käyttäen työskentelet paremmin ja varmemmin tehoalueella, jolle sähkötyökalu on tarkoitettu.
- ▶ **Älä käytä sähkötyökalua, jonka käyttökytkin ei toimi.** Sähkötyökalu, jota ei enää voida käynnistää ja pysäyttää käyttökytkimellä, on vaarallinen ja se täytyy korjata.
- ▶ **Irrota akku, ennen kuin muutat laitteen asetuksia tai vaihdat lisävarusteosia, tai kun lopetat laitteen käyttämisen.** Tämä turvatoimenpide estää sähkötyökalun tahattoman käynnistysriskin.
- ▶ **Säilytä sähkötyökalut poissa lasten ulottuvilta, kun niitä ei käytetä. Älä anna toisten henkilöiden käyttää sähkötyökalua, elleivät he ole perehtyneet sen käyttöön ja lukeneet käyttöohjeita.** Sähkötyökalut ovat vaarallisia, jos niitä käyttävät kokemattomat henkilöt.
- ▶ **Hoida sähkötyökalujasi huolellisesti. Tarkasta, että liikkuvat osat toimivat moitteettomasti eivätkä ole puristuksissa, ja tarkasta myös, ettei sähkötyökalussa ole murtuneita tai vaurioituneita osia, jotka saattaisivat haitata sen toimintaa. Korjauta vaurioituneet osat ennen työkalun käyttämistä.** Usein loukkaantumisten ja tapaturmien syynä on sähkötyökalujen laiminlyöty huolto.
- ▶ **Pidä terät terävinä ja puhtaina.** Huolella hoidetut terät, joiden leikkausreunat ovat teräviä, eivät jumita herkästi, ja niillä työnketo on kevyempää.



- ▶ Käytä sähkötyökalua, lisävarusteita ja tarvikkeita, teriä jne. niiden käyttöohjeiden mukaisesti. Ota tällöin työolosuhteet ja suoritettava työtehtävä huomioon. Sähkötyökalun käyttö muuhun kuin sille tarkoitettuun käyttöön saattaa johtaa vaarallisiin tilanteisiin.

Akkukäyttöisen sähkötyökalun käyttö ja käsittely

- ▶ Lataa akku vain valmistajan suositamalla laturilla. Jos laturi on tarkoitettu vain tietyn akkumallin lataamiseen, palovaara on olemassa, jos laturia käytetään muiden akkujen lataamiseen.
- ▶ Käytä ainoastaan juuri kyseiseen sähkötyökaluun tarkoitettua akkua. Jonkun muun akun käyttö saattaa johtaa loukkaantumiseen ja tulipaloon.
- ▶ Pidä irrallinen akku loitolla metalliesineistä, kuten paperinliittimistä, kolikoista, avaimista, nautoista, ruuveista tai muista pienistä metalliesineistä, jotka voivat oikosulkea akun liittimet. Akun liittimien välinen oikosulku saattaa aiheuttaa palovammoja tai johtaa tulipaloon.
- ▶ Väärästä käytöstä johtuen saattaa akusta vuotaa nestettä, jota ei saa koskettaa. Vältä kosketusta sen kanssa. Akusta vuotava neste saattaa aiheuttaa ärsytystä ja palovammoja. Huuhtelee kosketuskohta vedellä. Jos nestettä pääsee silmiin, tarvitaan lisäksi lääkärin apua.

Huolto

- ▶ Anna koulutettujen ammattihenkilöiden korjata sähkötyökalusi ja hyväksy korjauksiin vain alkupe räisiä varaosia. Siten varmistat, että sähkötyökalu säilyy turvallisena.

2.2 Kiinnitystyökaluja koskevat turvallisuusohjeet

- ▶ Toimi aina sen oletuksen mukaan, että sähkötyökalussa on kiinnikkeitä. Kiinnitystyökalun huolimaton käsittely voi johtaa kiinnikkeen ampumiseen, mistä voi aiheutua loukkaantumisia.
- ▶ Älä suuntaa sähkötyökalua itseäsi tai muita henkilöitä kohti. Yllättävän tai tahattoman laukaisun seurauksena kiinnike saattaa aiheuttaa vammoja.
- ▶ Älä käytä sähkötyökalua, ennen kuin se on tukevasti vasten työkalupäätä. Jos sähkötyökalu ei ole työkalupäätä vasten, kiinnike saattaa kimmota kiinnityskohdasta.
- ▶ Irrota sähkötyökalu verkkovirrasta tai irrota sähkötyökalun akku, jos kiinnike juuttuu sähkötyökaluun. Jos kiinnitystyökalu saa jännitteen, se saattaa lauetta juuttuneen kiinnikkeen irrottamisen yhteydessä.
- ▶ Ole varovainen, kun irrotat juuttunutta kiinnikettä. Järjestelmässä saattaa olla jännitys, ja kiinnike saattaa tulla ulos voimalla, kun yrität poistaa juuttumisen syytä.
- ▶ Sähköjohtoja kiinnittäessäsi varmista, ettei johdoissa ole jännitettä. Pidä kiinnitystyökalusta kiinni vain sen eristetyistä kahvapinnoista. Käytä vain kiinnikkeitä, jotka on tarkoitettu sähköjohtojen kiinnittämiseen. Tarkasta, etteivät kiinnikkeet ole vaurioittaneet sähköjohtojen eristystä. Sähköjohdon eristystä vaurioittanut kiinnike voi antaa sähköiskun ja aiheuttaa tulipalon syttymisvaaran.

2.3 Turvallisuusohjeet

Yleisiä turvallisuusohjeita

⚠ VAARA! Lue kaikki turvallisuus- ja käyttöohjeet. Turvallisuus- ja käyttöohjeiden noudattamatta jättäminen saattaa johtaa sähköiskuun, tulipaloon ja/tai vakavaan loukkaantumiseen.

Säilytä kaikki turvallisuus- ja käyttöohjeet huolellisesti vastaisen varalle.

Käyttäjälle asetettavat vaatimukset

- ▶ Saat käyttää tai huoltaa tätä laitetta vain, jos sinut on siihen oikeutettu ja perehdytetty.

Henkilökohtainen suojarustus

- ▶ Käytä suojalaseja ja suojakypärää ja varmista, että myös muut lähellä olevat henkilöt käyttävät niitä.
- ▶ Käytä kuulosuojaimia.
 - ▶ Voimakas melu voi vaurioittaa kuuloasi.

Henkilöturvallisuus

- ▶ Noudata käyttöohjeessa annettuja käyttöä, huoltoa ja kunnossapitoa koskevia ohjeita.
- ▶ Ole valpas, kiinnitä huomiota työskentelyysi ja noudata tervettä järkeä suora-asennuslaitetta käyttäessäsi. Älä käytä laitetta, jos olet väsynyt tai huumeiden, alkoholin tai lääkkeiden vaikutuksen alaisena. Keskeytä työnteko, jos tunnet kipua tai olet huonovointinen. Hetkellinenkin varomattomuus laitetta käytettäessä saattaa aiheuttaa vakavia vammoja.
- ▶ Vältä hankalia työskentelyasentoja. Varmista, että seisot tukevalla alustalla ja säilytät aina tasapainosi.
- ▶ Pidä työssäsi rentouttavia taukoja, joiden aikana tee sormivoimisteluliikkeitä varmistaaksesi sormiesi hyvän verenkierron.
- ▶ Käytä pitäväpohjaisia jalkineita.
- ▶ Pidä laitetta käyttäessäsi käsivartesi hiukan koukistettuina (älä käytä laitetta kädet suorana).



- ▶ Varmista, ettei työskentelyalueella ole muita henkilöitä, erityisesti pidä lapset poissa työskentelyalueelta.
- ▶ Putoamaan pääsevät työkalut ja/tai lisävarusteet aiheuttavat loukkaantumisvaaran. Ennen työn aloittamista tarkasta, että asennettu lisävaruste on kunnolla kiinnitetty.

Kiinnitystyökalujen käyttö ja hoito

⚠ VAARA! Läpi menevän kiinnityselementin aiheuttama vaara! Varmista ennen kiinnityselementtien ampumista, ettei kukaan ole kiinnityskohtan takana tai alapuolella.

- ▶ Käytä työtehtävään sopivaa laitetta. Älä käytä laitetta muihin töihin kuin mihin se on tarkoitettu, vaan käytä sitä aina käyttötarkoituksen mukaisiin töihin, ja varmista, että se on moitteettomassa kunnossa.
- ▶ Älä koskaan jätä ladattua laitetta ilmassa.
- ▶ Kuljeta ja varastoi laite lukitussa laukussa.
- ▶ Kytke laite aina ennen puhdistus-, huolto- ja ylläpitotöitä, naulanohjaimen vaihtamista, töiden keskeytyessä ja laitteen varastointia varten pois päältä.
- ▶ Säilytä ei-käytössä oleva laite tyhjenettynä kuivassa ja lukitussa paikassa lasten ulottumattomissa.
- ▶ Tarkasta laitteen ja lisävarusteiden mahdolliset vauriot. Tarkasta, että liikkuvat osat toimivat moitteettomasti eivätkä ota kiinni mihinkään ja että osat ovat kunnossa.
 - ▶ Laitteen kaikkien osien pitää olla kunnolla asennettuna ja moitteettomassa toimintakunnossa, jotta laite voi toimia kunnolla. Vaurioituneet osat on korjattava tai vaihdettava asianmukaisesti **Hilti**-huollossa, ellei käyttöohjeessa muita ohjeita anneta.
- ▶ Tarkasta ennen työn aloittamista esimerkiksi metallinilmaisimella, onko työskentelyalueella rakenteiden sisälle asennettuja sähkö-, kaasu- tai vesijohtoja. Laitteen ulkopinnan metalliosiin saattaa johtua jännite, jos vahingossa osut sähköjohtoon.
- ▶ Älä kiinnitä kiinnityselementtejä soveltumattomiin materiaaleihin.
 - ▶ Soveltumattomia materiaaleja ovat lasi, marmori, muovi, pronssi, messinki, kupari, eristemateriaalit, ontot tiilet, keraamiset tiilet, ohuet pellit (< 4 mm) ja kaasubetonit. Kiinnittäminen näihin materiaaleihin voi rikkoa kiinnityselementin, irrottaa materiaalista sirpaleita tai kiinnityselementti voi mennä kokonaan materiaalin läpi.
- ▶ Laukaise laite vain, kun se on kohtisuoraan kiinnityspintaa vasten painettuna.
- ▶ Pidä naulain laukaistaessa aina suorassa kulmassa kiinnityspintaan nähden, jotta vältät kiinnityselementin vinoon ohjautumisen.
- ▶ Pidä käsikahvat kuivina, puhtaina, öljyttöminä ja rasvattomina.
- ▶ Älä koskaan päästä laitetta putoamaan.
- ▶ Älä käytä laitetta paikoissa, joissa on tulipalo- tai räjähdysvaara, ellei sitä erikseen ole hyväksytty tällaisissa olosuhteissa käytettäväksi.

Työpaikka

- ▶ Pidä työskentelyalue hyvässä järjestyksessä. Varmista, ettei työskentelyalueella ole esineitä, joihin saattaisit loukata itsesi.
 - ▶ Työskentelyalueen epäjärjestys lisää onnettomuusriskiä.
- ▶ Varmista työpaikan hyvä valaistus ja tuuletus.

Mekaaniset turvallisuustoimenpiteet

- ▶ Älä tee laitteeseen minkäänlaisia muutoksia, etenkin sen mäntään.
- ▶ Käytä vain kiinnityselementtejä, jotka on tarkoitettu tähän laitteeseen.

Lämpöön liittyvät turvallisuustoimenpiteet

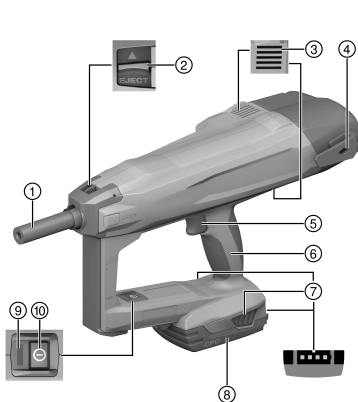
- ▶ Älä ylitä suositeltua suurinta sallittua käyttönopeutta (ks. kappale Tekniset tiedot).
- ▶ Anna kuumentuneen laitteen jäähtyä.
- ▶ Älä pura laitetta, jos se on kuuma. Tarvittaessa anna laitteen jäähtyä.

2.4 Akkujen käyttö ja hoito

- ▶ Ota litiumioniakkujen kuljettamisesta, varastoinnista ja käyttämisestä annetut erityisohjeet huomioon.
- ▶ Suojaa akut korkeilta lämpötiloilta, suoralta auringonpaisteelta ja avotulelta.
- ▶ Akkuja ei saa avata, puristaa, kuumentaa lämpötilaan yli 80 °C (176 °F) tai polttaa.
- ▶ Älä käytä tai lataa akkua, joka on saanut iskun, joka on pudonnut yli metrin korkeudelta tai joka on muulla tavoin vaurioitunut. Tällaisessa tapauksessa ota aina yhteys **Hilti**-huoltoon.
- ▶ Jos akku on liian kuuma koskea, se saattaa olla vaurioitunut. Laita akku palovaarattomaan paikkaan ja riittävän etäälle syttyivistä materiaaleista. Anna akun jäähtyä. Jos akku vielä tunnin kuluttuakin on liian kuuma koskea, akku on vaurioitunut. Ota yhteys **Hilti**-huoltoon.



3.1 Tuoteyhteenvedo



- ① Naulanohjain
- ② Naulanohjaimen lukitus
- ③ Jäähdytysilmaraat
- ④ Vyökoukku
- ⑤ Laukaisin
- ⑥ Käsikahva
- ⑦ Vapautuspainikkeet joissa lisätoimintona lataustilan näytön aktivointi
- ⑧ Litiumioniakku
- ⑨ Tilinäyttö
- ⑩ Käyttökytkin

3.2 Tarkoituksenmukainen käyttö

Tuote on käsiohjattava akkukäyttöinen naulain. Se on tarkoitettu kiinnityselementtien kiinnittämiseen betoniin. Käytä vain hyväksytyjä kiinnityselementtejä yhdessä niille määrätyn naulanohjaimen kanssa.

VAROITUS

Väärin arvioitu betonin lujuus Jos käytetään vääränlaista naulanohjainta tai vääräntyyppistä kiinnityselementtiä, kiinnityselementti voi kiinnittyä huonolaatuisesti, minkä seurauksena betonin lujuus saatetaan arvioida väärin.

- ▶ Käytä aina oikeanlaista naulanohjainta!
- ▶ Käytä aina oikeantyyppistä kiinnityselementtiä!

Naulain, akku ja kiinnityselementit muodostavat yhden teknisen kokonaisuuden. Käytä erityisesti tälle laitteelle valmistettuja **Hilti**-kiinnityselementtejä ja **Hiltin** suosittelemia latureita ja akkuja. Vain näitä ohjeita noudattamalla pätevät **Hiltin** antamat kiinnitys- ja käyttösuositukset.

- ▶ Naulainta saa käyttää vain käsiohjauksessa.
- ▶ Virheellinen käyttö on suljettava pois. Virheelliseksi käytöksi luetaan laukaiseminen ilman, että -elementti on asetettu naulanohjaimen.
- Käytä tämän tuotteen yhteydessä vain B 22 -sarjan **Hilti**-litiumioniakkuja.
- Käytä näiden akkujen lataamiseen vain latureita, jotka **Hilti** on hyväksynyt. Lisätietoja saat **Hilti Store** -liikkeestä ja osoitteesta: www.hilti.group

3.3 Tilinäyttö

Tilinäyttö kertoo tiedon naulaimen tilasta.

Tila	Merkitys
Pois päältä	Naulain on kytketty pois päältä
LED palaa vihreänä.	Naulain on kytketty päälle ja laukaisuvalmis
LED vilkkuu 3 sekunnin välein vihreänä.	Naulain on valmistilassa, laitteen kärjen painaminen kytkee naulaimen päälle
LED vilkkuu jatkuvasti vihreänä.	Naulain on liian kuuma tai akku on heikko, ks. Häiriötilannetaulukko
LED vilkkuu punaisena.	Laitteen häiriö, ks. Häiriötilannetaulukko
LED palaa punaisena.	Laitteen häiriö, ks. Häiriötilannetaulukko
LED vilkkuu keltaisena.	Vie laite Hilti -huoltoon.



3.4 Akun lataustilan näyttö

Kun painat akun lukituksen jotakin vapautuspainiketta, näyttö näyttää akun lataustilan.

Lataustilan tarkastaminen laukaisemisen aikana tai heti laukaisemisen jälkeen ei anna luotettavaa tulosta.

Tila	Merkitys
Kaikki neljä LED-merkkivaloa palavat vihreänä.	Lataustila on 75 % ... 100 %.
Kolme LED-merkkivaloa palaa vihreänä.	Lataustila on 50 % ... 75 %.
Kaksi LED-merkkivaloa palaa vihreänä.	Lataustila on 25 % ... 50 %.
Yksi LED-merkkivalo palaa vihreänä.	Lataustila on 10 % ... 25 %.
Yksi LED-merkkivalo vilkkuu vihreänä.	Lataustila on alle 10 %.

3.5 Toimituksen sisältö

Naulain BX 3-SCT, käyttöohje.

Muita tälle tuotteelle hyväksytyjä järjestelmätuotteita löydät **Hilti Store** -liikkeestä tai nettiosoitteesta: www.hilti.group

4 Tekniset tiedot

4.1 Naulain

Paino EPTA Procedure 01 mukaan sisältäen akun B222.6	4,0 kg
Naulanohjain	X-FG B3-SCT 02
Kiinnityselementti	<ul style="list-style-type: none"> X-M6-8-52 DP7 SCT B3 X-M6-8-62 DP7 SCT B3 X-M6-8-87 DP7 SCT B3
Kiinnityselementin pituus	52 mm / 62 mm / 87 mm
Kiinnityselementtien halkaisija	6 mm
Painomatka	12 mm
Painamisvoima	50 N ... 70 N
Käyttölämpötila (ympäristön lämpötila)	-15 °C ... 50 °C
Kiinnityselementin käyttölämpötila	-10 °C ... 50 °C
Suosittelun suurin käyttönopeus	650/h
Nimellisjännite	21,6 V
Taajuus	2 400 MHz ... 2 483,5 MHz
Säteen max. lähetysteho	-11,9 dBm

4.2 Akku

Akkutoimintajännite	21,6 V
Ympäristön lämpötila käytettäessä	-17 °C ... 60 °C
Varastointilämpötila	-20 °C ... 40 °C
Akun lämpötila lataamisen alkaessa	-10 °C ... 45 °C

4.3 Melutiedot ja värinäarvot

Tässä käyttöohjeessa annetut äänenpaine- ja värinäarvot on mitattu standardoitujen mittausmenetelmien mukaisesti, ja näitä arvoja voidaan käyttää sähkötyökalujen vertailussa. Ne soveltuvat myös altistumisten tilapäiseen arviointiin. Annetut arvot koskevat sähkötyökalun pääasiallisia käyttötarkoituksia. Jos sähkötyökalua kuitenkin käytetään muihin tarkoituksiin, poikkeavia työkaluja tai teriä käyttäen tai puutteellisesti huollettuna, arvot voivat poiketa tässä ilmoitetuista. Tämä saattaa merkittävästi lisätä altistumista koko työskentelyajan aikana. Altistumisia tarkasti arvioitaessa on otettava huomioon myös ne ajat, jolloin laite on



kytketty pois päältä tai jolloin laite on päällä, mutta sillä ei tehdä varsinaista työtä. Tämä saattaa merkittävästi vähentää altistumista koko työskentelyajan aikana. Käyttäjän suojaamiseksi melun ja/tai tärinän vaikutukselta ryhdy tarpeellisiin turvatoimenpiteisiin kuten: Sähkötyökalun ja siihen kiinnitettävien työkalujen huolto, käsien lämpimänä pitäminen, työtehtävien organisointi.

Melu- ja tärinäarvot (mitattu standardia EN 60745-2-16 soveltaen)

Tyypillinen A-painotettu äänitehotaso L_{WA} (kiinnitettäessä nauloja betoniin)	96 dB
Tyypillinen A-painotettu melupäästön äänenpainetaso L_{pA} (kiinnitettäessä nauloja betoniin)	85 dB
Ilmoitetun melutason epävarmuus, K	3 dB

Yhden akselin suuntaiset (z-suunta) tärinäkokonaisarvot

Tärinäarvo (kiinnitettäessä nauloja betoniin) käytettäessä akkua B22 2.6 (a _n)	6,3 m/s ²
Epävarmuus, K	1,5 m/s ²

5 Telineyöt

5.1 Akun kiinnitys



Loukkaantumiskaava akun oikosulun tai putoamisen seurauksena!

- ▶ Ennen akun paikalleen laittamista varmista, ettei akun liittimissä akussa ja tuotteessa ole vieraita esineitä.
- ▶ Varmista, että akku aina lukittuu kunnolla paikalleen.

1. Lataa akku täyteen ennen ensimmäistä käyttökertaa.
2. Työnnä akku tuotteeseen siten, että akku kuultavasti lukittuu paikalleen.
3. Tarkasta, että akku on kunnolla kiinni.

5.2 Akun irrotus

1. Paina akun lukituksen vapautuspainikkeita.
2. Vedä akku irti laitteesta.

5.3 Akun lataus

1. Ennen lataamista lue laturin käyttöohje.
2. Varmista, että liittimet akussa ja laturissa ovat puhtaat ja kuivat.
3. Lataa akku hyväksytyllä laturilla.

5.4 Naulanohjaimen irrotus

1. Kytke naulain pois päältä.
2. Irrota akku.
3. Poista kiinnityselementti naulanohjaimesta.
4. Työnnä naulanohjaimen lukitsin nuolen suuntaan vasteeseen saakka.
 - ▶ Naulanohjain vapautuu.
5. Irrota naulanohjain.

5.5 Naulanohjaimen kiinnitys

1. Kytke naulain pois päältä.
2. Irrota akku.
3. Työnnä naulanohjaimen lukitsin nuolen suuntaan vasteeseen saakka ja pidä tässä asennossa.
4. Työnnä naulanohjain laitteen kärkeen siten, että sen lukittumisen kuulee.
5. Vapauta naulanohjaimen lukitsin.
 - ▶ Naulanohjaimen lukitsin ponnahtaa keskiasentoon.
6. Tarkasta naulanohjaimesta vetämällä, että se on kunnolla kiinni.



5.6 Putoamissuoja 2

VAARA

Loukkaantumisvaara työkalun ja/tai lisävarusteen putoamisvaaran vuoksi!

- ▶ Käytä vain tuotteellesi suositeltua **Hilti**-työkaluinaa.
- ▶ Aina ennen käyttöä tarkasta työkaluliinan kiinnityspisteen mahdolliset vauriot.
- ▶ Älä kiinnitä työkaluliinaa vyökoukkuun. Älä käytä vyökoukkuja tuotteen nostamiseen.



Noudata maassasi voimassa olevia korkealla tehtävien töiden määräyksiä ja ohjeita.

Käytä tämän tuotteen putoamissuojana ainoastaan **Hilti**-työkaluinaa #2261971.

- ▶ Kiinnitä työkaluliina lenkistään tuotteeseen kuvan mukaisesti. Tarkasta kunnollinen kiinnitys.
- ▶ Kiinnitä karbiinikoukku kantavaan rakenteeseen. Tarkasta, että karbiinikoukku on kunnolla kiinni.



Noudata **Hilti**-työkaluiliinan käyttöohjetta.

6 Käyttö

6.1 Naulaimen kytkeminen päälle 3

VAARA

Loukkaantumisvaara! Naulaimen painaminen kehonosaa vasten saattaa aiheuttaa vakavan loukkaantumisen, jos naulain vahingossa laukeaa.

- ▶ **Älä koskaan paina naulainta kättäsi tai muuta kehonosaa vasten.**

VAARA

Loukkaantumisvaara! Naulanohjaimen vetäminen kädellä taaksepäin saattaa saada laitteen laukaisuvalmiiksi. Tällöin pystyy ampumaan myös ruumiinosaan.

- ▶ **Älä koskaan vedä naulanohjainta kädellä taaksepäin.**

- ▶ Paina käyttökytkintä.
 - ▶ Jousielementin jännittymisen voi kuulla, ja tilan merkkivalo palaa vihreänä.



Kylmyys laskee akun tehoa.

Jos akun teho on heikentynyt, jousielementin jännittyminen kestää kauemmin kuin täyteen ladatulla akulla.

Jos käytät akkua, jonka teho on heikentynyt, naulain kytkeytyy pois päältä ennen kuin akun kennot ehtivät vaurioitua.

6.2 Naulaimen kytkeminen pois päältä

- ▶ Paina käyttökytkintä.
 - ▶ Jousielementin jännityksen poistumisen voi kuulla, ja tilan merkkivalo sammuu.

6.3 Laukaiseminen 4

VAARA

Loukkaantumisvaara syynä väärä käsittely ja/tai sirpaloituvaa materiaalia!

- ▶ **Vaara: naulan ampuminen käteen!** Käytä tuotetta aina kaksin käsin! Pidä tuotteesta aina toisellakin kädellä kiinni kuvien mukaisesti.
- ▶ **Älä koskaan paina naulainta kättäsi tai muuta kehonosaa vasten!** Silloin naulaimen laukeaminen vahingossa voisi aiheuttaa vakavan loukkaantumisen.
- ▶ **Käytä henkilökohtaisia suojavarusteita ja aina suojalaseja ja suojakäsineitä.** Myös muiden työskentelyalueella olevien henkilöiden on käytettävä suojalaseja ja suojakypäriä. Kiinnittämisen yhteydessä kiinnitysalustasta sinkoutuvat materiaalikappaleet tai naulanohjaimen alueella olleet vierasesineet voivat aiheuttaa loukkaantumisia tai silmävammoja.
- ▶ Älä koskaan yritä poistaa laitteen toimintahäiriötä ampumalla useamman kerran!



VAROITUS**Loukkaantumisvaara ja naulaimen vaurioitumisvaara!**

- ▶ **Älä koskaan yritä kiinnittää samaa kiinnityselementtiä toisen kerran laukaisemalla!** Se voi johtaa elementin murtumiseen ja juuttumiseen.
- ▶ Käytä tämän laitteen yhteydessä vain hyväksytyjä **Hilti**-lisävarusteita. Jos laitteessa käytetään soveltu-mattomia materiaaleja ja tarvikkeita, seurauksena voi olla loukkaantumisia ja naulaimen vaurioituminen.

1. Kytke naulain päälle. → Sivu 125
2. Kiinnitä kiinnityselementti.
3. Aseta naulain suoraan kulmaan kiinnitysalustaa vasten ja paina naulanohjain vasteeseen saakka.
4. Laukaise naulain painamalla laukaisinta.



Jokaisen kiinnittämisen jälkeen tarkasta tarkastusmitalla naulasta, että kiinnityssyvyyden säätö on oikea.

5. Nosta naulain kokonaan pois kiinnityspinnalta laukaisemisen jälkeen.



- Jos naulanohjain on yli kuuden sekunnin ajan kiinnityspintaa vasten painettuna ilman että naulainta laukaistaan, naulain kytkeytyy automaattisesti pois päältä. Naulaimen voi kytkeä uudelleen päälle käyttökytkintä painamalla.

Älä koskaan yritä kiinnittää samaa kiinnityselementtiä toisen kerran laukaisemalla!

- Naulain kytkeytyy automaattisesti pois päältä, jos sitä ei käytetä kuuteen minuuttiin.

7 Hoito ja kunnossapito**7.1 Huolto, hoito ja kunnossapito****VAARA****Loukkaantumisvaara jos akku paikallaan !**

- ▶ Irrota akku aina ennen hoito- ja kunnostustöitä!

Laitteen hoito

- Kytke naulain pois päältä.
- Irrota akku.
- Poista kiinnityselementti naulanohjaimesta.
- Poista pinttynyt lika varovasti.
- Puhdista jäähdytysilmaraat varovasti kuivalla harjalla.
- Käytä kotelon puhdistamiseen vain kevyesti kostutettua kangasta. Älä käytä silikonia sisältäviä hoitoai-neita, sillä ne voivat vaurioittaa muoviosia.

Litiumioniakkujen hoito

- Pidä akku puhtaana, öljyttömänä ja rasvattomana.
- Käytä kotelon puhdistamiseen vain kevyesti kostutettua kangasta. Älä käytä silikonia sisältäviä hoitoai-neita, sillä ne voivat vaurioittaa muoviosia.
- Varo, ettei kosteutta pääse tunkeutumaan sisään.

Kunnossapito

- Tarkasta säännöllisin välein kaikkien näkyvien osien mahdolliset vauriot ja käyttöelementtien moitteeton toiminta.
- Jos havaitset vaurioita ja / tai toteat toimintahäiriöitä, älä käytä tuotetta. Korjauta heti **Hilti**-huollossa.
- Hoito- ja kunnostustöiden jälkeen kiinnitä kaikki suojalaitteet ja tarkasta niiden toiminta.



Käyttöturvallisuuden varmistamiseksi käytä vain alkuperäisiä varaosia ja käyttömateriaaleja. Tälle tuotteelle hyväksytyjä varaosia, kulutusmateriaaleja ja lisävarusteita löydät **Hilti Store** -liikkeestä tai osoitteesta: www.hilti.group.

8 Akkukäyttöisten laitteiden kuljetus ja varastointi**Kuljetus**

- ▶ Kytke naulain pois päältä.



VAROITUS

Käynnistyminen vahingossa kuljetuksen aikana !

- ▶ Kuljeta tuotteesi aina akku irrotettuna!
-
- ▶ Irrota akku.
 - ▶ Poista kiinnityselementti naulanhajaimesta.
 - ▶ Älä koskaan kuljeta akkuja irrallaan muiden tavaroiden joukossa.
 - ▶ Pitemmän kuljetuksen jälkeen tarkasta laitteen ja akkujen mahdolliset vauriot ennen käyttöä.

Varastointi

VAARA

Viallinen tai vuotava akku voi aiheuttaa vaurioita !

- ▶ Varastoi tuotteesi aina akku irrotettuna!
-
- ▶ Varastoi laite ja akut viileässä ja kuivassa paikassa.
 - ▶ Älä koskaan varastoi akkuja auringonpaisteessa, lämmönlähteen lähellä tai ikkunan vieressä.
 - ▶ Varastoi laite ja akut lasten ja asiattomien henkilöiden ulottumattomissa.
 - ▶ Pitemmän varastoinnin jälkeen tarkasta laitteen ja akkujen mahdolliset vauriot ennen käyttöä.

9 Apua häiriötilanteisiin

Häiriöissä, joita ei ole kuvattu tässä taulukossa tai joita et itse pysty poistamaan, ota yhteys **Hilti**-huoltoon.

Häiriö	Mahdollinen syy	Ratkaisu
Jousielementti ei jännity; tilanäyttö ei näytä mitään.	Akku tyhjä.	▶ Vaihda akku.
	Akku ei kunnolla paikallaan.	▶ Kiinnitä akku paikalleen. → Sivu 124
Jousielementti ei jännity, tilanäyttö vilkkuu vihreänä ja lataustilan 1 LED-merkkivalo vilkkuu.	Akku tyhjä.	▶ Vaihda akku.
	Akun lämpötila liian alhainen.	▶ Anna akun lämmitä hitaasti huoneenlämpötilaan.
Jousielementti ei jännity, tilanäyttö vilkkuu vihreänä ja lataustilan 4 LED-merkkivaloa vilkkuvat.	Naulaimen ylikuumentuminen.	▶ Anna naulaimen jäähtyä.
Jousielementti ei jännity ja tilanäyttö vilkkuu punaisena.	Naulanhajain ei kunnolla paikallaan.	▶ Kiinnitä naulanhajain paikalleen.
Jousielementti ei jännity ja tilanäyttö palaa punaisena.	Laitteen vika	▶ Irrota akku. → Sivu 124
		▶ Kiinnitä akku paikalleen. → Sivu 124
Elementti kiinnitetty vinoon.	Laitetta on painettu käsikahvalla liian voimakkaasti.	▶ Paina laitetta kevyemmin kiinnityspintaa vasten.
	Laitetta on painettu vinosti kohdistusakselin suhteen.	▶ Paina laite suorassa kulmassa tai laitteen taustapuolen tartuntapinnan avulla kiinnityspintaa vasten.


10 Hävittäminen

VAARA

Määräystenvastaisten hävittäminen aiheuttaa loukkaantumisvaaran! Ulos vuotavat kaasut tai nesteet vaarantavat terveyden.

- ▶ Älä lähetä vaurioituneita akkuja!
- ▶ Peitä liittänyt sähköä johtamattomalla materiaalilla oikosulkujen välttämiseksi.
- ▶ Hävitä akut siten, etteivät ne voi joutua lasten käsiin.
- ▶ Hävitä akku viemällä se **Hilti Store** -liikkeeseen tai käänny vastuullisen jätteenkäsittely-yrityksen puoleen.



 **Hilti**-tuotteet on pääosin valmistettu kierrätyskelpoisista materiaaleista. Kierrätyksen edellytys on materiaalien asianmukainen lajittelu. Useissa maissa **Hilti** ottaa vanhat koneet ja laitteet vastaan kierrätystä ja hävitystä varten. Lisätietoja saat **Hilti**-huollosta tai -edustajalta.



- ▶ Älä hävitä sähkötyökaluja, elektronisia laitteita ja akkuja tavallisen sekajätteen mukana!

11 Valmistajan myöntämä takuu

- ▶ Jos sinulla on takuuehtoihin liittyviä kysymyksiä, ota yhteys paikalliseen **Hilti**-edustajaan.

12 Lisätietoja

Lisätietoa käytöstä, tekniikasta, ympäristöstä ja kierrätyksestä saat seuraavan linkin kautta: qr.hilti.com/manual/?id=2338836&id=2338838

Sama linkki on myös QR-koodina dokumentaation lopussa.

Μετάφραση οδηγιών χρήσης από το πρωτότυπο

1 Στοιχεία για τις οδηγίες χρήσης

1.1 Σχετικά με τις παρούσες οδηγίες χρήσης

- Πριν από την πρώτη θέση σε λειτουργία διαβάστε αυτές τις οδηγίες χρήσης. Αποτελεί προϋπόθεση για ασφαλή εργασία και απρόσκοπτο χειρισμό.
- Προσέξτε τις υποδείξεις ασφαλείας και προειδοποίησης στις παρούσες οδηγίες χρήσης και στο προϊόν.
- Φυλάξτε τις οδηγίες χρήσης πάντα στο προϊόν και δίνετε το προϊόν σε άλλα πρόσωπα μόνο μαζί με αυτές τις οδηγίες.

1.2 Επεξήγηση συμβόλων

1.2.1 Υποδείξεις προειδοποίησης

Οι υποδείξεις προειδοποίησης προειδοποιούν από κινδύνους κατά την εργασία με το προϊόν. Χρησιμοποιούνται οι ακόλουθες λέξεις επισήμανσης:

**ΚΙΝΔΥΝΟΣ****ΚΙΝΔΥΝΟΣ !**

- ▶ Για μια άμεσα επικίνδυνη κατάσταση, που οδηγεί σε σοβαρό ή θανατηφόρο τραυματισμό.

**ΠΡΟΕΙΔΟΠΟΙΗΣΗ****ΠΡΟΕΙΔΟΠΟΙΗΣΗ !**

- ▶ Για μια πιθανά επικίνδυνη κατάσταση, που μπορεί να οδηγήσει σε σοβαρό ή θανατηφόρο τραυματισμό.

**ΠΡΟΣΟΧΗ****ΠΡΟΣΟΧΗ !**

- ▶ Για μια πιθανόν επικίνδυνη κατάσταση, που ενδέχεται να οδηγήσει σε τραυματισμούς ή υλικές ζημιές.

1.2.2 Σύμβολα στην τεκμηρίωση

Στην παρούσα τεκμηρίωση χρησιμοποιούνται τα ακόλουθα σύμβολα:



Πριν από τη χρήση διαβάστε τις οδηγίες χρήσης



Υποδείξεις χρήσης και άλλες χρήσιμες πληροφορίες



Χειρισμός ανακυκλώσιμων υλικών





Μην πετάτε τα ηλεκτρικά εργαλεία και τις μπαταρίες στον κάδο οικιακών απορριμμάτων

1.2.3 Σύμβολα σε εικόνες

Στις εικόνες χρησιμοποιούνται τα ακόλουθα σύμβολα:

	Αυτοί οι αριθμοί παραπέμπουν στην εκάστοτε εικόνα στην αρχή αυτών των οδηγιών
3	Η αριθμηση δείχνει τη σειρά των βημάτων εργασίας στην εικόνα και ενδέχεται να διαφέρει από τα βήματα εργασίας στο κείμενο
	Οι αριθμοί θέσης χρησιμοποιούνται στην εικόνα Επισκόπηση και παραπέμπουν στους αριθμούς του υπομνήματος στην ενότητα Συνοπτική παρουσίαση προϊόντος
	Αυτό το σύμβολο έχει σκοπό να επιστήσει ιδιαίτερα την προσοχή σας κατά την εργασία με το προϊόν.

1.3 Σύμβολα ανάλογα με το προϊόν

1.3.1 Σύμβολα στο προϊόν

Στο προϊόν μπορεί να χρησιμοποιούνται τα ακόλουθα σύμβολα:

	Γενικό σύμβολο υποχρέωσης
	Χρησιμοποιήστε προστατευτικά γυαλιά
	Χρησιμοποιήστε ωτοασπίδες
	Χρησιμοποιήστε προστατευτικό κράνος
---	Συνεχές ρεύμα
	Το εργαλείο υποστηρίζει τεχνολογία NFC, που είναι συμβατή με πλατφόρμες iOS και Android.
	Σειρά τύπου επαναφορτιζόμενης μπαταρίας Li-Ion Hilti . Προσέξτε τα στοιχεία στο κεφάλαιο Κατάλληλη χρήση .
	Μην χρησιμοποιείτε την επαναφορτιζόμενη μπαταρία ποτέ ως κρουστικό εργαλείο.
	Μην αφήνετε την επαναφορτιζόμενη μπαταρία να πέσει κάτω. Μην χρησιμοποιείτε μια επαναφορτιζόμενη μπαταρία, η οποία έχει δεχτεί χτύπημα ή έχει υποστεί ζημιά με διαφορετικό τρόπο.
	Εφόσον υπάρχει στο προϊόν, το προϊόν έχει πιστοποιηθεί από αυτή την υπηρεσία πιστοποίησης για την αγορά των ΗΠΑ και του Καναδά σύμφωνα με τα ισχύοντα πρόσωπα.

1.4 Πληροφορίες προϊόντος

Τα προϊόντα της **HILTI** προορίζονται για τον επαγγελματία χρήστη και ο χειρισμός, η συντήρηση και η επισκευή τους επιτρέπεται μόνο από εξουσιοδοτημένο, ενημερωμένο προσωπικό. Το προσωπικό αυτό πρέπει να έχει ενημερωθεί ειδικά για τους κινδύνους που ενδέχεται να παρουσιαστούν. Από το προϊόν και τα βοηθητικά του μέσα ενδέχεται να προκληθούν κίνδυνοι, όταν ο χειρισμός τους γίνεται με ακατάλληλο τρόπο από μη εκπαιδευμένο προσωπικό ή όταν δεν χρησιμοποιούνται με κατάλληλο τρόπο.

Η περιγραφή τύπου και ο αριθμός σειράς αναγράφονται στην πινακίδα τύπου.

- ▶ Αντιγράψτε τον αριθμό σειράς στον ακόλουθο πίνακα. Θα χρειαστείτε τα στοιχεία προϊόντος για ερωτήματα προς την αντιπροσωπεία μας ή το σέρβις μας.

Στοιχεία προϊόντος

Τύπος:	BX 3-SCT
Γενιά:	02
Αριθμός σειράς:	



1.5 Δήλωση συμμόρφωσης

Ο κατασκευαστής δηλώνει ως νόμος υπεύθυνος ότι το προϊόν που περιγράφεται εδώ ικανοποιεί την ισχύουσα νομοθεσία και τα ισχύοντα πρότυπα. Ένα αντίγραφο της δήλωσης συμμόρφωσης υπάρχει στο τέλος αυτής της τεκμηρίωσης.

Τα έγγραφα τεχνικής τεκμηρίωσης υπάρχουν εδώ:

Hilti Entwicklungsgesellschaft mbH | Zulassung Geräte | Hiltistraße 6 | 86916 Kaufering, DE

2 Ασφάλεια

2.1 Γενικές υποδείξεις για την ασφάλεια για ηλεκτρικά εργαλεία

⚠ ΠΡΟΕΙΔΟΠΟΙΗΣΗ! Διαβάστε όλες τις υποδείξεις για την ασφάλεια και τις οδηγίες. Η παράβλεψη των υποδείξεων ασφαλείας και των οδηγιών μπορεί να προκαλέσει ηλεκτροπληξία, πυρκαγιά και/ή σοβαρούς τραυματισμούς.

Φυλάξτε όλες τις υποδείξεις για την ασφάλεια και τις οδηγίες για μελλοντική χρήση.

Ασφάλεια χώρου εργασίας

- ▶ Διατηρείτε το χώρο εργασίας σας καθαρό και με καλό φωτισμό. Η αταξία στο χώρο εργασίας και οι μη φωτισμένες περιοχές μπορεί να οδηγήσουν σε ατυχήματα.
- ▶ Μην εργάζεστε με το ηλεκτρικό εργαλείο σε περιβάλλον επικίνδυνο για εκρήξεις, στο οποίο υπάρχουν εύφλεκτα υγρά, αέρια ή σκόνη. Από τα ηλεκτρικά εργαλεία δημιουργούνται σπινθήρες, οι οποίοι μπορεί να αναφλέξουν τη σκόνη ή τις αναθυμιάσεις.
- ▶ Κατά τη χρήση του ηλεκτρικού εργαλείου κρατάτε μακριά τα παιδιά και άλλα πρόσωπα. Εάν σας αποσπάσουν την προσοχή, μπορεί να χάσετε τον έλεγχο του εργαλείου.

Ηλεκτρική ασφάλεια

- ▶ Αποφύγετε τη σωματική επαφή με γειωμένες επιφάνειες όπως σωλήνες, καλοριφέρ, κουζίνες και ψυγεία. Υπάρχει αυξημένος κίνδυνος ηλεκτροπληξίας, όταν το σώμα σας είναι γειωμένο.
- ▶ Μην εκθέτετε τα ηλεκτρικά εργαλεία σε βροχή ή σε υγρασία. Η εισχώρηση νερού στο ηλεκτρικό εργαλείο αυξάνει τον κίνδυνο ηλεκτροπληξίας.

Ασφάλεια προσώπων

- ▶ Να είστε πάντα προσεκτικοί, να προσέχετε τι κάνετε και να εργάζεστε με το ηλεκτρικό εργαλείο με προσοχή. Μην χρησιμοποιείτε ηλεκτρικά εργαλεία, όταν είστε κουρασμένοι ή όταν βρίσκεστε υπό την επήρεια ναρκωτικών ουσιών, οινοπνεύματος ή φαρμάκων. Μία στιγμή απροσεξίας κατά τη χρήση του ηλεκτρικού εργαλείου μπορεί να οδηγήσει σε σοβαρούς τραυματισμούς.
- ▶ Φοράτε προσωπικό εξοπλισμό προστασίας και πάντα προστατευτικά γυαλιά. Φορώντας προσωπικό εξοπλισμό προστασίας, όπως μάσκα προστασίας από τη σκόνη, αντιολισθητικά υποδήματα ασφαλείας, προστατευτικό κράνος ή αυτοασπίδες, ανάλογα με το είδος και τη χρήση του ηλεκτρικού εργαλείου, μειώνεται ο κίνδυνος τραυματισμών.
- ▶ Αποφύγετε την ακούσια θέση σε λειτουργία του εργαλείου. Βεβαιωθείτε ότι είναι απενεργοποιημένο το ηλεκτρικό εργαλείο, πριν το συνδέσετε στην επαναφορτιζόμενη μπαταρία, πριν το πιάσετε ή το μεταφέρετε. Εάν μεταφέροντας το ηλεκτρικό εργαλείο έχετε το δάκτυλό σας στον διακόπτη ή συνδέσετε το εργαλείο στο ρεύμα ενώ ο διακόπτης είναι στο ΟΝ, μπορεί να προκληθούν ατυχήματα.
- ▶ Απομακρύνετε τα εργαλεία ρύθμισης ή τα κλειδιά από το ηλεκτρικό εργαλείο, πριν το θέσετε σε λειτουργία. Ένα εργαλείο ή κλειδί που βρίσκεται σε κάποιο περιστρεφόμενο εξάρτημα του ηλεκτρικού εργαλείου, μπορεί να προκαλέσει τραυματισμούς.
- ▶ Αποφύγετε τις αφύσικες στάσεις του σώματος. Φροντίστε για την ασφαλή στήριξη του σώματός σας και διατηρείτε πάντα την ισορροπία σας. Έτσι μπορείτε να ελέγχετε καλύτερα το ηλεκτρικό εργαλείο σε μη αναμενόμενες καταστάσεις.
- ▶ Φοράτε κατάλληλα ρούχα. Μην φοράτε φαρδιά ρούχα ή κοσμήματα. Κρατάτε τα μαλλιά, τα ρούχα και τα γάντια μακριά από περιστρεφόμενα εξαρτήματα. Τα φαρδιά ρούχα, τα κοσμήματα ή τα μακριά μαλλιά μπορεί να παγιδευτούν από περιστρεφόμενα εξαρτήματα.
- ▶ Εάν υπάρχει η δυνατότητα σύνδεσης συστημάτων αναρρόφησης και συλλογής σκόνης, βεβαιωθείτε ότι είναι συνδεδεμένα και ότι χρησιμοποιούνται σωστά. Η χρήση συστήματος αναρρόφησης σκόνης μπορεί να μειώσει τους κινδύνους που προέρχονται από τη σκόνη.

Χρήση και αντιμετώπιση του ηλεκτρικού εργαλείου

- ▶ Μην υπερφορτίζετε το εργαλείο. Χρησιμοποιείτε για την εργασία σας το ηλεκτρικό εργαλείο που προορίζεται για αυτήν. Με το κατάλληλο ηλεκτρικό εργαλείο εργάζεστε καλύτερα και με μεγαλύτερη ασφάλεια στην αναφερόμενη περιοχή ισχύος.



- ▶ **Μην χρησιμοποιείτε ποτέ ένα ηλεκτρικό εργαλείο, ο διακόπτης του οποίου είναι χαλασμένος.** Ένα ηλεκτρικό εργαλείο το οποίο δεν μπορεί να θεθεί πλέον σε λειτουργία ή εκτός λειτουργίας είναι επικίνδυνο και πρέπει να επισκευαστεί.
- ▶ **Απομακρύνετε την μπαταρία πριν διεξαγάγετε ρυθμίσεις στο εργαλείο, αντικαταστήσετε αξεσουάρ ή αποθηκεύσετε το εργαλείο.** Αυτό το προληπτικό μέτρο ασφαλείας αποτρέπει την ακούσια εκκίνηση του ηλεκτρικού εργαλείου.
- ▶ **Φυλάτε τα ηλεκτρικά εργαλεία που δεν χρησιμοποιείτε μακριά από παιδιά. Μην αφήνετε να χρησιμοποιήσουν το εργαλείο άτομα που δεν είναι εξοικειωμένα με αυτό ή που δεν έχουν διαβάσει τις οδηγίες χρήσης.** Τα ηλεκτρικά εργαλεία είναι επικίνδυνα, όταν χρησιμοποιούνται από άπειρα πρόσωπα.
- ▶ **Φροντίζετε σχολαστικά τα ηλεκτρικά εργαλεία. Ελέγχετε, εάν τα κινούμενα μέρη λειτουργούν άψογα και δεν μπλοκάρουν, εάν έχουν σπάσει κάποια εξαρτήματα ή έχουν υποστεί τέτοια ζημιά ώστε να επηρεάζεται αρνητικά η λειτουργία του ηλεκτρικού εργαλείου. Δώστε τα χαλασμένα εξαρτήματα για επισκευή πριν χρησιμοποιήσετε ξανά το εργαλείο.** Πολλά ατυχήματα οφείλονται σε κακά συντηρημένα ηλεκτρικά εργαλεία.
- ▶ **Διατηρείτε τα εξαρτήματα κοπής αιχμηρά και καθαρά.** Τα σχολαστικά συντηρημένα εξαρτήματα κοπής με αιχμηρές ακμές κολλάνε σπανιότερα και καθοδηγούνται με μεγαλύτερη ευκολία.
- ▶ **Χρησιμοποιείτε το ηλεκτρικό εργαλείο, τα αξεσουάρ, τα εργαλεία ρύθμισης κτλ. σύμφωνα με τις παρούσες οδηγίες. Λαμβάνετε ταυτόχρονα υπόψη τις συνθήκες εργασίας και την προς εκτέλεση εργασία.** Η χρήση ηλεκτρικών εργαλείων για εργασίες διαφορετικές από τις προβλεπόμενες μπορεί να οδηγήσει σε επικίνδυνες καταστάσεις.

Χρήση και αντιμετώπιση του επαναφορτιζόμενου εργαλείου

- ▶ **Φορτίζετε τις μπαταρίες μόνο με φορτιστές που προτείνονται από τον κατασκευαστή.** Υπάρχει κίνδυνος πυρκαγιάς σε φορτιστές που είναι κατάλληλοι για ένα συγκεκριμένο είδος μπαταριών, όταν χρησιμοποιούνται με άλλες μπαταρίες.
- ▶ **Χρησιμοποιείτε μόνο τις προβλεπόμενες για τα ηλεκτρικά εργαλεία επαναφορτιζόμενες μπαταρίες.** Η χρήση άλλων μπαταριών μπορεί να προκαλέσει τραυματισμούς και κίνδυνο πυρκαγιάς.
- ▶ **Κρατήστε τις μπαταρίες που δεν χρησιμοποιείτε μακριά από συνδετήρες, κέρματα, κλειδιά, καρφιά, βίδες και άλλα μεταλλικά μικροαντικείμενα, που θα μπορούσαν να προκαλέσουν γεφύρωση των επαφών.** Ένα βραχυκύκλωμα μεταξύ των επαφών της μπαταρίας μπορεί να έχει ως συνέπεια εγκαύματα ή πυρκαγιά.
- ▶ **Σε περίπτωση λανθασμένης χρήσης μπορούν να διαρρεύσουν υγρά από την μπαταρία. Αποφεύγετε κάθε είδους επαφή.** Τα υγρά της μπαταρίας ενδέχεται να προκαλέσουν ερεθισμούς ή εγκαύματα στο δέρμα. Σε περίπτωση ακούσιας επαφής, ξεπλύνετε με νερό. Εάν τα υγρά έρθουν σε επαφή με τα μάτια σας, επισκεφθείτε επιπρόσθετα ένα γιατρό.

Σέρβις

- ▶ **Αναθέτετε την επισκευή του ηλεκτρικού εργαλείου μόνο σε κατάλληλο εξειδικευμένο προσωπικό με χρήση μόνο γνήσιων ανταλλακτικών.** Με αυτόν τον τρόπο διασφαλίζεται ότι θα διατηρηθεί η ασφάλεια του ηλεκτρικού εργαλείου.

2.2 Υποδείξεις ασφαλείας για καρφωτικά

- ▶ **Θεωρείτε πάντα ότι το ηλεκτρικό εργαλείο περιέχει συνδετήρες.** Η απρόσεκτη μεταχείριση του καρφωτικού μπορεί να προκαλέσει μη αναμενόμενη εκτόξευση συνδετηρών και να τραυματιστείτε.
- ▶ **Μην σημαδεύετε με το ηλεκτρικό εργαλείο εσάς ή άλλα πρόσωπα που βρίσκονται κοντά.** Από απροσδόκητη ενεργοποίηση εξέρχεται ένας συνδετήρας, από τον οποίο μπορεί να προκληθούν τραυματισμοί.
- ▶ **Μην ενεργοποιείτε το ηλεκτρικό εργαλείο, πριν το τοποθετήσετε καλά πάνω στο αντικείμενο.** Εάν το ηλεκτρικό εργαλείο δεν έχει επαφή με το αντικείμενο, μπορεί να εξοστρακιστεί ο συνδετήρας από το σημείο στερέωσης.
- ▶ **Αποσυνδέστε το ηλεκτρικό εργαλείο από το ηλεκτρικό δίκτυο ή από την μπαταρία, εάν ο συνδετήρας έχει κολλήσει μέσα στο ηλεκτρικό εργαλείο.** Όταν το καρφωτικό είναι συνδεδεμένο, μπορεί να ενεργοποιηθεί κατά λάθος κατά την αφαίρεση του κολλημένου συνδετήρα.
- ▶ **Προσοχή κατά την αφαίρεση ενός κολλημένου συνδετήρα.** Το σύστημα μπορεί να είναι οπλισμένο και ο συνδετήρας να εκτοξευθεί με δύναμη, όσο προσπαθείτε να τον ελευθερώσετε.
- ▶ **Βεβαιωθείτε κατά τη στερέωση ηλεκτρικών αγωγών, ότι από τους αγωγούς δεν διέρχεται ηλεκτρική τάση. Πιάνετε το καρφωτικό μόνο από τις μονωμένες επιφάνειες συγκράτησης.** Χρησιμοποιείτε μόνο συνδετήρες τέτοιους, που είναι κατάλληλοι για την εγκατάσταση ηλεκτρικών αγωγών. Ελέγξτε ότι ο συνδετήρας δεν έχει προκαλέσει ζημιά στη μόνωση του ηλεκτρικού αγωγού.



Από έναν συνδετήρα, που έχει προκαλέσει ζημιά στη μόνωση ηλεκτρικών αγωγών, μπορεί να προκληθεί ηλεκτροπληξία και κίνδυνος για φωτιά.

2.3 Υποδείξεις για την ασφάλεια

Βασικές επισημάνσεις για την ασφάλεια

⚠ ΠΡΟΕΙΔΟΠΟΙΗΣΗ! Διαβάστε όλες τις υποδείξεις για την ασφάλεια και τις οδηγίες. Η παράβλεψη των υποδείξεων ασφαλείας και των οδηγιών μπορεί να προκαλέσει ηλεκτροπληξία, πυρκαγιά και/ή σοβαρούς τραυματισμούς.

Φυλάξτε όλες τις υποδείξεις για την ασφάλεια και τις οδηγίες για μελλοντική χρήση.

Απαιτήσεις από τον χρήστη

▶ Επιτρέπεται να χειρίζεστε ή να συντηρείτε αυτό το εργαλείο μόνο, εφόσον έχετε εξουσιοδοτηθεί και ενημερωθεί για αυτό.

Προσωπικός εξοπλισμός προστασίας

- ▶ Εσείς και τα πρόσωπα που βρίσκονται κοντά κατά τη χρήση πρέπει να χρησιμοποιείτε κατάλληλα προστατευτικά γυαλιά και προστατευτικό κράνος.
- ▶ Φοράτε ωτοασπίδες.
 - ▶ Ο πολύ δυνατός θόρυβος μπορεί να προκαλέσει βλάβες στην ακοή.

Ασφάλεια προσώπων

- ▶ Προσέξτε όσα αναφέρονται στις οδηγίες χρήσης για τη λειτουργία, τη φροντίδα και τη συντήρηση.
- ▶ Να είσαστε πάντα προσεκτικοί, να προσέχετε τι κάνετε και να εργάζεστε με περίσκεψη με το εργαλείο άμεσης τοποθέτησης. Μην χρησιμοποιείτε το εργαλείο όταν είστε κουρασμένοι ή όταν βρίσκεστε υπό την επήρεια ναρκωτικών ουσιών, οινοπνεύματος ή φαρμάκων. Διακόψτε την εργασία σε περίπτωση πόνων ή αδιαθεσίας. Μια στιγμή απροσεξίας κατά τη χρήση του εργαλείου μπορεί να οδηγήσει σε σοβαρούς τραυματισμούς.
- ▶ Αποφεύγετε να παίρνετε με το σώμα σας δυσμενείς στάσεις. Φροντίστε να έχετε καλή ευστάθεια και διατηρείτε πάντα την ισορροπία σας.
- ▶ Κάνετε διαλείμματα από την εργασία καθώς και ασκήσεις χαλάρωσης δακτύλων για την καλύτερη αιμάτωση των δακτύλων σας.
- ▶ Φοράτε αντιολισθητικά υποδήματα.
- ▶ Κατά το χειρισμό του εργαλείου έχετε τα χέρια σας λυγισμένα (όχι τεντωμένα).
- ▶ Κρατάτε άλλα πρόσωπα, ιδίως παιδιά, μακριά από το χώρο εργασίας.
- ▶ Κίνδυνος τραυματισμού από πτώση εξαρτημάτων ή/και αξεσουάρ. Ελέγξτε πριν από την έναρξη της εργασίας, ότι είναι καλά στερεωμένα τα τοποθετημένα αξεσουάρ.

Επιμελής χειρισμός και χρήση εργαλείων απευθείας τοποθέτησης

⚠ ΠΡΟΕΙΔΟΠΟΙΗΣΗ! Κίνδυνος από διαμπερή διέλευση του εξαρτήματος στερέωσης! Βεβαιωθείτε πριν από την τοποθέτηση εξαρτημάτων στερέωσης, ότι δεν βρίσκεται κανείς πίσω ή κάτω από το δομικό στοιχείο, στο οποίο τοποθετείται το εξάρτημα στερέωσης.

- ▶ Χρησιμοποιήστε το σωστό εργαλείο για την εργασία. Μην χρησιμοποιείτε το εργαλείο για σκοπούς, για τους οποίους δεν προορίζεται, αλλά μόνο σύμφωνα με τους κανονισμούς και όταν βρίσκεται σε άψογη κατάσταση.
- ▶ Ποτέ μην αφήνετε χωρίς επίβλεψη ένα γεμάτο εργαλείο.
- ▶ Μεταφέρετε και αποθηκεύετε το εργαλείο σε μια ασφαλισμένη βαλίτσα.
- ▶ Απενεργοποιείτε το εργαλείο πάντα πριν από εργασίες καθαρισμού, σέρβις και συντήρησης, κατά την αλλαγή του οδηγού καρφιών, πριν από διαλείμματα από την εργασία καθώς και για αποθήκευση.
- ▶ Αποθηκεύετε τα εργαλεία που δεν χρησιμοποιούνται άδεια σε στεγνό και κλειδωμένο χώρο, μη προσβάσιμες χώρο σε παιδιά.
- ▶ Ελέγξτε για τυχόν ζημιές το εργαλείο και τα αξεσουάρ. Ελέγξτε εάν λειτουργούν σωστά και δεν κολλούν τα κινούμενα μέρη ή εάν υπάρχουν εξαρτήματα που έχουν υποστεί ζημιά.
 - ▶ Όλα τα εξαρτήματα πρέπει να είναι σωστά τοποθετημένα και να πληρούν όλες τις απαιτήσεις ώστε να διασφαλίζεται η απρόσκοπτη λειτουργία του εργαλείου. Τα εξαρτήματα που έχουν υποστεί ζημιά πρέπει να επισκευάζονται ή να αντικαθίστανται με κατάλληλο τρόπο από το σέρβις της **Hilti** εφόσον δεν αναφέρεται κάτι διαφορετικό στις οδηγίες χρήσης.
- ▶ Ελέγξτε την περιοχή εργασίας πριν από την έναρξη της εργασίας για καλυμμένα ηλεκτρικά καλώδια, σωλήνες αερίου και ύδρευσης, π.χ. με ανιχνευτή μετάλλων. Τα εξωτερικά μεταλλικά μέρη στο εργαλείο μπορεί να μεταφέρουν τάση, εάν π.χ. κατά λάθος προκαλέσετε ζημιά σε ένα ηλεκτρικό καλώδιο.



- ▶ Μην τοποθετείτε εξαρτήματα στερέωσης σε υποστρώματα, που είναι ακατάλληλα.
 - ▶ Ακατάλληλα υλικά είναι γυαλί, μάρμαρα, πλαστικά, μπρούτζος, ορείχαλκος, χαλκός, μονωτικά υλικά, κούφια κεραμίδια, κεραμίδια, λεπτές λαμαρίνες (< 4 mm) και αφρομιπετόν. Η τοποθέτηση σε αυτά τα υλικά μπορεί να προκαλέσει θραύση του εξαρτήματος, εκτίναξη θραυσμάτων ή διαμετρική διέλευση του καρφιού.
- ▶ Ενεργοποιείτε τη σκανδάλη μόνο όταν το εργαλείο πιέζεται πλήρως κάθετα πάνω στο υπόστρωμα.
- ▶ Κρατάτε το καρφωτικό κατά την τοποθέτηση πάντα σε ορθή γωνία προς το υπόστρωμα, για να αποτρέπεται η εκτροπή του εξαρτήματος στερέωσης από το υλικό του υποστρώματος.
- ▶ Διατηρείτε τις χειρολαβές στεγνές, καθαρές και απαλλαγμένες από λιπαρές ουσίες και γράσα.
- ▶ Μην αφήνετε ποτέ να πέσει κάτω το εργαλείο.
- ▶ Μην χρησιμοποιείτε το εργαλείο σε χώρους, όπου υπάρχει κίνδυνος πυρκαγιάς και εκρήξεων, εκτός εάν είναι εγκεκριμένο ειδικά για τέτοια χρήση.

Χώρος εργασίας

- ▶ Διατηρήστε τακτοποιημένο τον χώρο εργασίας σας. Απομακρύνετε από τον περιβάλλοντα χώρο εργασίας αντικείμενα από τα οποία θα μπορούσατε να τραυματιστείτε.
 - ▶ Η αταξία στην περιοχή εργασίας μπορεί να προκαλέσει ατυχήματα.
- ▶ Φροντίστε για καλό φωτισμό και αερισμό της περιοχής εργασίας.

Μηχανικά μέτρα ασφαλείας

- ▶ Μην πραγματοποιείται μετατροπές ή/και τροποποιήσεις στο εργαλείο, ιδίως στο έμβολο.
- ▶ Χρησιμοποιείτε μόνο εξαρτήματα στερέωσης, τα οποία προορίζονται και είναι εγκεκριμένα για το εργαλείο.

Θερμικά μέτρα ασφαλείας

- ▶ Μην υπερβείτε την προτεινόμενη μέγιστη συχνότητα τοποθέτησης (βλέπε κεφάλαιο Τεχνικά χαρακτηριστικά).
- ▶ Αφήστε το εργαλείο να κρυώσει, εάν έχει υπερθερμανθεί.
- ▶ Μην αποσυναρμολογείτε το εργαλείο, όταν είναι ακόμη ζεστό. Αφήστε το εργαλείο να κρυώσει.

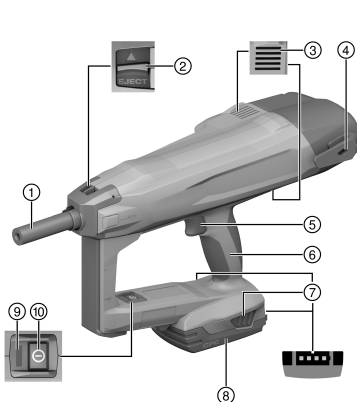
2.4 Επιμελής χειρισμός και χρήση επαναφορτιζόμενων μπαταριών

- ▶ Προσέξτε τις ειδικές οδηγίες για τη μεταφορά, την αποθήκευση και τη λειτουργία των επαναφορτιζόμενων μπαταριών Li-Ion.
- ▶ Κρατάτε τις επαναφορτιζόμενες μπαταρίες μακριά από υψηλές θερμοκρασίες, άμεση ηλιακή ακτινοβολία και φωτιά.
- ▶ Δεν επιτρέπεται να αποσυναρμολογείτε, να συμπιέζετε, να θερμαίνετε πάνω από τους 80°C (176°F) ή να καίτε τις επαναφορτιζόμενες μπαταρίες.
- ▶ Μην χρησιμοποιείτε και μην φορτίζετε επαναφορτιζόμενες μπαταρίες, που έχουν χτυπηθεί, έχουν πέσει από ύψος μεγαλύτερο του ενός μέτρου ή έχουν υποστεί άλλου είδους ζημιά. Επικοινωνείτε σε αυτή την περίπτωση πάντα με το **σέρβις** της **Hilti**.
- ▶ Εάν η μπαταρία καίει υπερβολικά όταν την ακουμπάτε, ενδέχεται να έχει υποστεί ζημιά. Τοποθετήστε την μπαταρία σε ένα σημείο στο οποίο έχετε ορατότητα, μη εύφλεκτο και με επαρκή απόσταση από εύφλεκτα υλικά. Αφήστε την επαναφορτιζόμενη μπαταρία να κρυώσει. Εάν η μπαταρία εξακολουθεί να καίει υπερβολικά μετά από μία ώρα όταν την ακουμπάτε, τότε έχει υποστεί ζημιά. Επικοινωνήστε με το **σέρβις** της **Hilti**.



3 Περιγραφή

3.1 Συνοπτική παρουσίαση προϊόντος



- ① Οδηγός καρφιών
- ② Μηχανισμός ασφάλισης οδηγού καρφιών
- ③ Σχισμές αερισμού
- ④ Άγκιστρο ζώνης
- ⑤ Σκανδάλη
- ⑥ Χειρολαβή
- ⑦ Πλήκτρα απασφάλισης με πρόσθετη λειτουργία ενεργοποίησης της ένδειξης κατάστασης φόρτισης
- ⑧ Επαναφορτιζόμενη μπαταρία Li-Ion
- ⑨ Ένδειξη κατάστασης
- ⑩ Πλήκτρο on/off

3.2 Κατάλληλη χρήση

Το προϊόν είναι ένα καθοδηγούμενο με το χέρι επαναφορτιζόμενο καρφωτικό. Προορίζεται για την τοποθέτηση εξαρτημάτων στερέωσης σε σκυροδέμα. Χρησιμοποιείτε μόνο εγκεκριμένα εξαρτήματα στερέωσης σε συνδυασμό με τον κατάλληλο για αυτά οδηγό καρφιών.

ΠΡΟΣΟΧΗ

Λανθασμένη εκτίμηση αντοχής σκυροδέματος Σε περίπτωση χρήσης λανθασμένου οδηγού καρφιών ή λανθασμένου εξαρτήματος στερέωσης μπορεί να προκύψει κακή ποιότητα τοποθέτησης του εξαρτήματος στερέωσης και στη συνέχεια μια λανθασμένη εκτίμηση της αντοχής του σκυροδέματος.

- ▶ Χρησιμοποιείτε πάντα τον σωστό οδηγό καρφιών!
- ▶ Χρησιμοποιείτε πάντα το σωστό εξάρτημα στερέωσης!

Το καρφωτικό, η επαναφορτιζόμενη μπαταρία και τα εξαρτήματα στερέωσης αποτελούν ένα ενιαίο τεχνικό σύνολο. Χρησιμοποιείτε τα ειδικά για αυτό το εργαλείο κατασκευασμένα **Hilti** εξαρτήματα στερέωσης και φορτιστές και επαναφορτιζόμενες μπαταρίες που προτείνονται από τη **Hilti**. Μόνο σε περίπτωση τήρησης αυτών των όρων ισχύουν οι αναφερόμενες από τη **Hilti** προτάσεις στερέωσης και εφαρμογής.

- ▶ Το καρφωτικό επιτρέπεται να καθοδηγείται μόνο με το χέρι.
- ▶ Πρέπει να αποκλείονται οι κακές χρήσεις. Ως κακή χρήση ισχύει η ενεργοποίηση χωρίς να υπάρχει εξάρτημα στον οδηγό καρφιών.
- Χρησιμοποιείτε για αυτό το προϊόν μόνο τις επαναφορτιζόμενες μπαταρίες Li-Ion της **Hilti** σειράς τύπου B 22.
- Χρησιμοποιείτε για αυτές τις επαναφορτιζόμενες μπαταρίες μόνο φορτιστές εγκεκριμένους από τη **Hilti**. Περισσότερες πληροφορίες θα βρείτε στο **Hilti Store** ή στη διεύθυνση: www.hilti.group

3.3 Ένδειξη κατάστασης

Η ένδειξη κατάστασης παρέχει πληροφορίες για καταστάσεις του καρφωτικού.

Κατάσταση	Σημασία
Ανενεργό	Το καρφωτικό είναι απενεργοποιημένο
Το LED ανάβει πράσινο.	Το καρφωτικό είναι ενεργοποιημένο και έτοιμο για τοποθέτηση
Το LED αναβοσβήνει κάθε 3 δευτερόλεπτα πράσινο.	Το καρφωτικό είναι σε λειτουργία αναμονής, το καρφωτικό ενεργοποιείται πιέζοντας τη μύτη του εργαλείου



Κατάσταση	Σημασία
Το LED αναβοσβήνει συνεχώς πράσινο.	Το καρφωτικό είναι πολύ ζεστό ή η επαναφορτιζόμενη μπαταρία είναι αδύναμη, βλέπε πίνακα βλαβών
Το LED αναβοσβήνει κόκκινο.	Βλάβη εργαλείου, βλέπε πίνακα βλαβών
Το LED ανάβει κόκκινο.	Βλάβη εργαλείου, βλέπε πίνακα βλαβών
Το LED αναβοσβήνει κίτρινο.	Φέρτε το εργαλείο στο σέρβις της Hilti .

3.4 Ένδειξη κατάστασης φόρτισης μπαταρίας

Πατώντας το πλήκτρο απασφάλισης μπαταρίας εμφανίζεται στην οθόνη η κατάσταση φόρτισης της μπαταρίας.

Κατά την εργασία και αμέσως μετά τη διαδικασία καρφώματος δεν είναι δυνατή μια αξιόπιστη εμφάνιση της κατάστασης φόρτισης.

Κατάσταση	Σημασία
Και τα τέσσερα LED ανάβουν πράσινα.	Η κατάσταση φόρτισης είναι από 75 % έως 100 %.
Τρία LED ανάβουν πράσινα.	Η κατάσταση φόρτισης είναι από 50 % έως 75 %.
Δύο LED ανάβουν πράσινα.	Η κατάσταση φόρτισης είναι από 25 % έως 50 %.
Ένα LED ανάβει πράσινο.	Η κατάσταση φόρτισης είναι από 10 % έως 25 %.
Ένα LED αναβοσβήνει πράσινο.	Η κατάσταση φόρτισης είναι κάτω από 10 %.

3.5 Εκταση παράδοσης

Καρφωτικό BX 3-SCT, οδηγίες χρήσης.

Περισσότερα, εγκεκριμένα για το προϊόν σας συστήματα θα βρείτε στο **Hilti Store** ή στη διεύθυνση: www.hilti.group

4 Τεχνικά χαρακτηριστικά

4.1 Καρφωτικό

Βάρος κατά EPTA Procedure 01 συμπερ. επαναφορτιζόμενης μπαταρίας B222.6	4,0 kg
Οδηγός καρφιών	X-FG B3-SCT 02
Εξάρτημα στερέωσης	<ul style="list-style-type: none"> X-M6-8-52 DP7 SCT B3 X-M6-8-62 DP7 SCT B3 X-M6-8-87 DP7 SCT B3
Μήκος εξαρτήματος στερέωσης	52 mm / 62 mm / 87 mm
Διάμετρος εξαρτημάτων στερέωσης	6 mm
Απόσταση πίεσης	12 mm
Δύναμη πίεσης	50 N ... 70 N
Θερμοκρασία χρήσης (θερμοκρασία περιβάλλοντος)	-15 °C ... 50 °C
Θερμοκρασία εφαρμογής εξαρτήματος στερέωσης	-10 °C ... 50 °C
Προτεινόμενη μέγιστη συχνότητα καρφώματος	650/h
Ονομαστική τάση	21,6 V
Συχνότητα	2.400 MHz ... 2.483,5 MHz
Μέγιστη ακτινοβολούμενη ισχύς εκπομπής	-11,9 dBm



4.2 Επαναφορτιζόμενη μπαταρία

Τάση λειτουργίας επαναφορτιζόμενης μπαταρίας	21,6 V
Θερμοκρασία περιβάλλοντος κατά τη λειτουργία	-17 °C ... 60 °C
Θερμοκρασία αποθήκευσης	-20 °C ... 40 °C
Θερμοκρασία μπαταρίας στην έναρξη φόρτισης	-10 °C ... 45 °C

4.3 Πληροφορίες θορύβου και τιμές κραδασμών

Οι αναφερόμενες στις παρούσες οδηγίες τιμές ηχητικής πίεσης και κραδασμών έχουν μετρηθεί σύμφωνα με μια τυποποιημένη μέθοδο μέτρησης και μπορούν να χρησιμοποιηθούν για τη σύγκριση μεταξύ ηλεκτρικών εργαλείων. Είναι επίσης κατάλληλες για πρόχειρη εκτίμηση των εκθέσεων. Τα αναφερόμενα στοιχεία αντιπροσωπεύουν τις κύριες εφαρμογές του ηλεκτρικού εργαλείου. Εάν ωστόσο το ηλεκτρικό εργαλείο χρησιμοποιηθεί σε άλλες εφαρμογές, με διαφορετικά εξαρτήματα ή με ελλιπή συντήρηση, ενδέχεται να διαφέρουν τα στοιχεία. Το γεγονός αυτό μπορεί να αυξήσει σημαντικά τις εκθέσεις σε όλη τη διάρκεια του χρόνου εργασίας. Για μια ακριβή εκτίμηση της έκθεσης θα πρέπει να συνυπολογίζονται και οι χρόνοι, στους οποίους είναι απενεργοποιημένο το εργαλείο ή λειτουργεί μεν, αλλά δεν χρησιμοποιείται πραγματικά. Το γεγονός αυτό μπορεί να μειώσει σημαντικά τις εκθέσεις σε όλη τη διάρκεια του χρόνου εργασίας. Καθορίστε πρόσθετα μέτρα ασφαλείας για την προστασία του χρήστη από την επίδραση του θορύβου και/ή των κραδασμών, όπως για παράδειγμα: Συντήρηση ηλεκτρικού εργαλείου και εξαρτημάτων, διατήρηση χεριών σε κανονική θερμοκρασία, οργάνωση των σταδίων εργασίας.

Πληροφορίες για θορύβους και κραδασμούς (υπολογισμένους σύμφωνα με το EN 60745-2-16)

Τυπική μέτρηση στάθμης ηχητικής ισχύος τύπου A, L_{WA} (κατά την εισαγωγή καρφιών σε σκυρόδεμα)	96 dB
Τυπική μέτρηση τύπου A, επιπέδου πίεσης, L_{pA} (κατά την εισαγωγή καρφιών σε σκυρόδεμα)	85 dB
Ανακρίβεια για τις αναφερόμενες στάθμες θορύβου, K	3 dB

Μονοαξονικές συνολικές τιμές δόνησης (προς την κατεύθυνση z)

Τιμή κραδασμών (κατά την εισαγωγή καρφιών σε μπετόν) με επαναφορτιζόμενη μπαταρία B22 2.6 (a _n)	6,3 m/s ²
Ανακρίβεια, K	1,5 m/s ²

5 Εργασίες εξοπλισμού

5.1 Τοποθέτηση μπαταρίας

ΠΡΟΕΙΔΟΠΟΙΗΣΗ

Κίνδυνος τραυματισμού από βραχυκύκλωμα ή πτώση της μπαταρίας!

- ▶ Βεβαιωθείτε ότι δεν υπάρχουν ξένα αντικείμενα στις επαφές στην μπαταρία και στις επαφές στο προϊόν, πριν τοποθετήσετε την επαναφορτιζόμενη μπαταρία.
- ▶ Βεβαιωθείτε ότι η επαναφορτιζόμενη μπαταρία κουμπώνει πάντα σωστά.

1. Φορτίζετε πλήρως την μπαταρία πριν από την πρώτη θέση σε λειτουργία.
2. Εισάγετε την επαναφορτιζόμενη μπαταρία στο προϊόν, μέχρι να κουμπώσει με χαρακτηριστικό ήχο.
3. Βεβαιωθείτε ότι εδράζει καλά η μπαταρία.

5.2 Αφαίρεση επαναφορτιζόμενης μπαταρίας

1. Πατήστε τα πλήκτρα απασφάλισης της επαναφορτιζόμενης μπαταρίας.
2. Τραβήξτε την μπαταρία από το εργαλείο.

5.3 Φορτίστε την μπαταρία

1. Διαβάστε πριν από τη φόρτιση τις οδηγίες χρήσης του φορτιστή.
2. Βεβαιωθείτε ότι οι επαφές της επαναφορτιζόμενης μπαταρίας και του φορτιστή είναι καθαρές και στεγνές.
3. Φορτίστε την επαναφορτιζόμενη μπαταρία σε έναν εγκεκριμένο φορτιστή.



5.4 Αφαίρεση οδηγού καρφιών

1. Απενεργοποιήστε το καρφωτικό.
2. Απομακρύνετε την μπαταρία.
3. Αφαιρέστε το εξάρτημα στερέωσης από τον οδηγό καρφιών.
4. Ωθήστε τον μηχανισμό ασφάλισης του οδηγού καρφιών με τη φορά του βέλους μέχρι να τερματίσει.
 - ▶ Ο οδηγός καρφιών ελευθερώνεται.
5. Αφαιρέστε τον οδηγό καρφιών.

5.5 Τοποθέτηση οδηγού καρφιών


1. Απενεργοποιήστε το καρφωτικό.
2. Απομακρύνετε την μπαταρία.
3. Ωθήστε τον μηχανισμό ασφάλισης του οδηγού καρφιών με τη φορά του βέλους μέχρι να τερματίσει και κρατήστε τον σε αυτή τη θέση.
4. Ωθήστε τον οδηγό καρφιών στη μύτη του εργαλείου, μέχρι να ακουστεί ότι έχει ασφαλίσει.
5. Αφήστε ελεύθερο τον μηχανισμό ασφάλισης οδηγού καρφιών.
 - ▶ Ο μηχανισμός ασφάλισης οδηγού καρφιών μετακινείται στη μεσαία θέση.
6. Ελέγξτε την ασφαλή έδραση, τραβώντας τον οδηγό καρφιών.

5.6 Ασφάλεια από πτώση

ΠΡΟΕΙΔΟΠΟΙΗΣΗ


Κίνδυνος τραυματισμού από πτώση του εξαρτήματος και/ή αξεσουάρ!

- ▶ Χρησιμοποιείτε μόνο το προτεινόμενο για το προϊόν σας κορδόνι συγκράτησης εργαλείων **Hilti**.
- ▶ Πριν από τη χρήση, ελέγχετε το σημείο στερέωσης του κορδονιού συγκράτησης εργαλείων για πιθανές ζημιές.
- ▶ Μην στερεώνετε κορδόνι συγκράτησης εργαλείων στο άγκιστρο ζώνης. Μην χρησιμοποιείτε ένα άγκιστρο ζώνης για την ανύψωση του προϊόντος.

 Προσέξτε τις εθνικές οδηγίες για εργασίες σε ύψος.

Χρησιμοποιείτε ως ασφάλεια πτώσης για αυτό το προϊόν αποκλειστικά και μόνο το **Hilti** κορδόνι συγκράτησης εργαλείων #2261971.

- ▶ Στερεώστε το κορδόνι συγκράτησης εργαλείων με τη θηλιά στο προϊόν όπως στην εικόνα. Ελέγξτε ότι συγκρατείται καλά.
- ▶ Στερεώστε το караμπίνер σε μια φέρουσα δομική κατασκευή. Ελέγξτε την ασφαλή στερέωση του караμπίνер.

 Προσέξτε τις οδηγίες χρήσης του κορδονιού συγκράτησης εργαλείων της **Hilti**.

6 Χειρισμός

6.1 Ενεργοποίηση καρφωτικού

ΠΡΟΕΙΔΟΠΟΙΗΣΗ

Κίνδυνος τραυματισμού! Από την πίεση του καρφωτικού κόντρα σε ένα μέρος του σώματος, ενδέχεται να προκληθούν σοβαροί τραυματισμοί από ακούσια ενεργοποίηση ενός καρφώματος.

- ▶ **Μην πιέζετε το καρφωτικό ποτέ κόντρα στο χέρι σας ή σε άλλο μέρος του σώματος.**

ΠΡΟΕΙΔΟΠΟΙΗΣΗ

Κίνδυνος τραυματισμού! Τραβώντας πίσω τον οδηγό καρφιών με το χέρι, μπορεί υπό ορισμένες συνθήκες να τεθεί σε ετοιμότητα το εργαλείο. Η ετοιμότητα λειτουργίας επιτρέπει την τοποθέτηση καρφιών και σε μέρη του σώματος.

- ▶ **Μην τραβάτε τον οδηγό καρφιών ποτέ με το χέρι προς τα πίσω.**



- ▶ Πατήστε το πλήκτρο on/off.
 - ▶ Η συμπίεση του ελατηρίου ακούγεται και η ένδειξη κατάστασης ανάβει με πράσινο χρώμα.



Σε χαμηλές θερμοκρασίες πέφτει η απόδοση της μπαταρίας.

Η συμπίεση του ελατηρίου πραγματοποιείται πιο αργά μειωμένη ισχύ μπαταρίας από ό,τι με πλήρως φορτισμένη μπαταρία.

Κατά τη λειτουργία με μειωμένη ισχύ μπαταρίας το καρφωτικό απενεργοποιείται, πριν προκληθούν ζημιές στις κυψέλες της μπαταρίας.

6.2 Απενεργοποίηση καρφωτικού

- ▶ Πατήστε το πλήκτρο ON/OFF.
 - ▶ Η εκτόνωση του ελατηρίου ακούγεται και η ένδειξη κατάστασης σβήνει.

6.3 Πραγματοποίηση τοποθέτησης



ΠΡΟΕΙΔΟΠΟΙΗΣΗ

Κίνδυνος τραυματισμού από λάθος χειρισμό και / ή εκτοξευόμενα θραύσματα υλικού!

- ▶ **Κίνδυνος τοποθέτησης καρφιού με το χέρι!** Χειρίζεστε το προϊόν πάντα με τα δύο χέρια! Συγκρατείτε το προϊόν πάντα με το δεύτερο χέρι έτσι, όπως στις εικόνες.
- ▶ **Μην πιέζετε το καρφωτικό ποτέ κόντρα στο χέρι σας ή σε άλλο μέρος του σώματος!** Έτσι μπορεί να προκληθούν σοβαροί τραυματισμοί από ακούσια ενεργοποίηση ενός καρφώματος.
- ▶ **Φοράτε προσωπικό εξοπλισμό προστασίας και πάντα προστατευτικά γυαλιά και προστατευτικά γάντια.** Και άτομα στον περιβάλλοντα χώρο πρέπει να φορούν προστασία για τα μάτια και ωτοασπίδες. Κατά τη διαδικασία τοποθέτησης υπάρχουν κίνδυνοι τραυματισμού στο σώμα και στα μάτια από θραύσματα υλικού που προέρχονται από το υπόστρωμα ή εάν υπάρχουν ξένα σώματα στην περιοχή του οδηγού καρφιών.
- ▶ Μην προσπαθήσετε ποτέ να αποκαταστήσετε βλάβες στο εργαλείο καρφώνοντας ξανά!



ΠΡΟΣΟΧΗ

Κίνδυνος τραυματισμού και ζημιές στο καρφωτικό!

- ▶ **Μην καρφώνετε ποτέ το εξάρτημα στερέωσης για δεύτερη φορά!** Έτσι μπορεί να προκληθούν θραύσεις και παγίδευση του εξαρτήματος στερέωσης.
- ▶ Χρησιμοποιείτε για αυτό το εργαλείο μόνο εγκεκριμένα γνήσια αξεσουάρ της εταιρείας **Hilti**. Η χρήση προϊόντων από ακατάλληλο υλικό και αξεσουάρ μπορεί να προκαλέσει τραυματισμούς και ζημιές στο καρφωτικό.

1. Ενεργοποιήστε το καρφωτικό. → σελίδα 137
2. Τοποθετήστε το εξάρτημα στερέωσης.
3. Εφαρμόστε το καρφωτικό σε ορθή γωνία στο υπόστρωμα και πιέστε τον οδηγό καρφιών μέχρι να τερματίσει.
4. Καρφώστε πιέζοντας τη σκανδάλη.



Χρησιμοποιείτε μετά από κάθε κάρφωμα τον χάρακα, για να ελέγχετε το σωστό βάθος τοποθέτησης του καρφιού.

5. Απομακρύνετε το καρφωτικό τελείως από το υπόστρωμα μετά το κάρφωμα.



- Εάν πιέσετε τον οδηγό καρφιών περισσότερα από 6 δευτερόλεπτα στο υπόστρωμα, χωρίς να πραγματοποιηθεί κάρφωμα, το καρφωτικό απενεργοποιείται αυτόματα. Πατώντας το πλήκτρο on/off μπορείτε να ενεργοποιήσετε ξανά το καρφωτικό.

Μην καρφώνετε ποτέ το εξάρτημα στερέωσης για δεύτερη φορά!

- Όταν το καρφωτικό δεν χρησιμοποιείται για 6 λεπτά, απενεργοποιείται αυτόματα.

7 Φροντίδα και συντήρηση

7.1 Φροντίδα και συντήρηση



ΠΡΟΕΙΔΟΠΟΙΗΣΗ

Κίνδυνος τραυματισμού από τοποθετημένη μπαταρία !

- ▶ Πριν από κάθε εργασία φροντίδας και συντήρησης αφαιρείτε πάντα την μπαταρία!



Φροντίδα του εργαλείου

- Απενεργοποιήστε το καρφωτικό.
- Απομακρύνετε την μπαταρία.
- Αφαιρέστε το εξάρτημα στερέωσης από τον οδηγό καρφιών.
- Απομακρύνετε προσεκτικά τους ρύπους που έχουν επικαθήσει.
- Καθαρίστε τις σχισμές αερισμού προσεκτικά με μια στεγνή βούρτσα.
- Καθαρίζετε το περίβλημα μόνο με ένα ελαφρώς βρεγμένο πανί. Μην χρησιμοποιείτε υλικά φροντίδας με περιεκτικότητα σε σιλικόνη, διότι ενδέχεται να προσβάλλουν τα πλαστικά μέρη.

Φροντίδα επαναφορτιζόμενων μπαταριών Li-Ion

- Διατηρείτε την επαναφορτιζόμενη μπαταρία καθαρή και απαλλαγμένη από λάδια και γράσα.
- Καθαρίζετε το περίβλημα μόνο με ένα ελαφρώς βρεγμένο πανί. Μην χρησιμοποιείτε υλικά φροντίδας με περιεκτικότητα σε σιλικόνη, διότι ενδέχεται να προσβάλλουν τα πλαστικά μέρη.
- Αποφύγετε την εισχώρηση υγρασίας.

Συντήρηση

- Ελέγχετε τακτικά όλα τα ορατά μέρη για τυχόν ζημιές και τα στοιχεία χειρισμού ως προς την απρόσκοπτη λειτουργία.
- Σε περίπτωση ζημιών ή/και δυσλειτουργιών, μην χρησιμοποιείται το προϊόν. Αναθέστε αμέσως την επισκευή στο σέρβις της **Hilti**.
- Μετά από εργασίες φροντίδας και συντήρησης, τοποθετήστε όλα τα συστήματα προστασίας και ελέγξτε τη λειτουργία τους.



Για μια ασφαλή λειτουργία χρησιμοποιείτε μόνο γνήσια ανταλλακτικά και αναλώσιμα. Εγκεκριμένα από εμάς ανταλλακτικά, αναλώσιμα και αξεσουάρ για το προϊόν σας θα βρείτε στο πλησιέστερο **Hilti Store** ή στη διεύθυνση: www.hilti.group.

8 Μεταφορά και αποθήκευση επαναφορτιζόμενων εργαλείων

Μεταφορά

- ▶ Απενεργοποιήστε το καρφωτικό.



ΠΡΟΣΟΧΗ

Ακούσια ενεργοποίηση κατά τη μεταφορά !

- ▶ Μεταφέρετε τα προϊόντα σας πάντα χωρίς τις μπαταρίες τοποθετημένες!
- ▶ Απομακρύνετε την μπαταρία.
- ▶ Αφαιρέστε το εξάρτημα στερέωσης από τον οδηγό καρφιών.
- ▶ Μην μεταφέρετε ποτέ επαναφορτιζόμενες μπαταρίες χύδην.
- ▶ Μετά από μεγαλύτερης διάρκειας μεταφορά ή αποθήκευση, ελέγξτε πριν από τη χρήση τη συσκευή και τις μπαταρίες για ζημιές.

Αποθήκευση



ΠΡΟΕΙΔΟΠΟΙΗΣΗ

Ακούσια πρόκληση ζημιάς από ελαττωματικές μπαταρίες. !

- ▶ Αποθηκεύετε τα προϊόντα σας πάντα χωρίς τις μπαταρίες τοποθετημένες!
- ▶ Αποθηκεύετε τη συσκευή και τις μπαταρίες κατά το δυνατό σε δροσερό και στεγνό χώρο.
- ▶ Ποτέ μην αποθηκεύετε επαναφορτιζόμενες μπαταρίες στον ήλιο, σε πηγές θερμότητας ή πίσω από τζάμια.
- ▶ Αποθηκεύετε τη συσκευή και τις επαναφορτιζόμενες μπαταρίες σε σημείο στο οποίο δεν έχουν πρόσβαση παιδιά και αναρμόδια άτομα.
- ▶ Μετά από μεγαλύτερης διάρκειας αποθήκευση, ελέγξτε πριν από τη χρήση τη συσκευή και τις μπαταρίες για ζημιές.

9 Βοήθεια για προβλήματα

Σε βλάβες που δεν αναφέρονται σε αυτόν τον πίνακα ή δεν μπορείτε να αποκαταστήσετε μόνοι σας, απευθυνθείτε στο σέρβις της **Hilti**.



Βλάβη	Πιθανή αιτία	Λύση
Το ελατήριο δεν συμπιέζεται, χωρίς ένδειξη κατάστασης	Επαναφορτιζόμενη μπαταρία άδεια.	▶ Αντικαταστήστε την επαναφορτιζόμενη μπαταρία.
	Η μπαταρία δεν έχει τοποθετηθεί σωστά.	▶ Τοποθετήστε την επαναφορτιζόμενη μπαταρία. → σελίδα 136
Το ελατήριο δεν συμπιέζεται, η ένδειξη κατάστασης αναβοσβήνει με πράσινο χρώμα και 1 LED της ένδειξης κατάστασης φόρτισης αναβοσβήνει.	Επαναφορτιζόμενη μπαταρία άδεια.	▶ Αντικαταστήστε την επαναφορτιζόμενη μπαταρία.
	Θερμοκρασία μπαταρίας πολύ χαμηλή.	▶ Αφήστε την μπαταρία να φτάσει σταδιακά σε θερμοκρασία δωματίου.
Το ελατήριο δεν συμπιέζεται ξανά, η ένδειξη κατάστασης αναβοσβήνει με πράσινο χρώμα και 4 LED της ένδειξης κατάστασης φόρτισης αναβοσβήνουν.	Υπερβολική θερμοκρασία στο καρφωτικό.	▶ Αφήστε το καρφωτικό να κρυώσει.
Το ελατήριο δεν συμπιέζεται και η ένδειξη κατάστασης αναβοσβήνει με κόκκινο χρώμα.	Ο οδηγός καρφιών δεν έχει τοποθετηθεί σωστά.	▶ Τοποθετήστε τον οδηγό καρφιών.
Το ελατήριο δεν συμπιέζεται και η ένδειξη κατάστασης ανάβει με κόκκινο χρώμα.	Σφάλμα εργαλείου	▶ Απομακρύνετε την μπαταρία. → σελίδα 136
		▶ Τοποθετήστε την επαναφορτιζόμενη μπαταρία. → σελίδα 136
Στοιχείο τοποθετημένο λαξά.	Έχετε πιέσει υπερβολικά το εργαλείο μέσω της χειρολαβής.	▶ Πιέστε το εργαλείο με χαμηλότερη πίεση στο υπόστρωμα.
	Έχετε πιέσει το εργαλείο εκτός του άξονα τοποθέτησης.	▶ Πιέστε το εργαλείο υπό ορθή γωνία ή πάνω από την επιφάνεια της λαβής της πίσω πλευρά του εργαλείου.

10 Διάθεση στα απορρίμματα

ΠΡΟΕΙΔΟΠΟΙΗΣΗ

Κίνδυνος τραυματισμού από ακατάλληλη διάθεση στα απορρίμματα! Κίνδυνοι για την υγεία από εξερχόμενα αέρια ή υγρά.

- ▶ Μην αποστέλλετε επαναφορτιζόμενες μπαταρίες που έχουν υποστεί ζημιά!
- ▶ Καλύψτε τις συνδέσεις με ένα μη αγώγιμο υλικό, για να αποφύγετε βραχυκυκλώματα.
- ▶ Πετάξτε τις μπαταρίες έτσι ώστε να μην μπορούν να καταλήξουν στα χέρια παιδιών.
- ▶ Απορρίψτε την μπαταρία στο **Hilti Store** ή απευθυνθείτε στην αρμόδια επιχείρηση διάθεσης απορριμμάτων.

Τα προϊόντα της **Hilti** είναι κατασκευασμένα σε μεγάλο ποσοστό από ανακυκλώσιμα υλικά. Προϋπόθεση για την ανακύκλωσή τους είναι ο κατάλληλος διαχωρισμός των υλικών. Σε πολλές χώρες, η **Hilti** παραλαμβάνει το παλιό σας εργαλείο για ανακύκλωση. Απευθυνθείτε στο σέρβις της **Hilti** ή στον σύμβουλο πωλήσεων.



- ▶ Μην πετάτε τα ηλεκτρικά εργαλεία, της ηλεκτρονικές συσκευές και τις επαναφορτιζόμενες μπαταρίες στον κάδο οικιακών απορριμμάτων!

11 Εγγύηση κατασκευαστή

- ▶ Για ερωτήσεις σχετικά με τους όρους εγγύησης απευθυνθείτε στον τοπικό συνεργάτη της **Hilti**.

12 Περισσότερες πληροφορίες

Περισσότερες πληροφορίες για τον χειρισμό, την τεχνολογία, το περιβάλλον και την ανακύκλωση θα βρείτε στον ακόλουθο σύνδεσμο: qr.hilti.com/manual/?id=2338836&id=2338838



Στο τέλος αυτής της τεκμηρίωσης θα βρείτε αυτόν τον σύνδεσμο και ως κωδικό QR.

Eredeti használati utasítás

1 A használati utasításra vonatkozó adatok

1.1 A használati utasításhoz

- Üzembe helyezés előtt feltétlenül olvassa el a használati utasítást. Ez a biztonságos munkavégzés és a hibamentes kezelés előfeltétele.
- Vegye figyelembe a használati utasításban és a terméken található biztonsági utasításokat és figyelmeztetéseket.
- Ezt a használati utasítást mindig tárolja a termék közelében, és a terméket csak ezzel a használati utasítással együtt adja tovább harmadik személynek.

1.2 Jelmagyarázat

1.2.1 Figyelmeztetések

A figyelmeztetések a termék használata során előforduló veszélyekre hívják fel a figyelmet. A következő figyelmeztetéseket használjuk:

VESZÉLY

VESZÉLY !

- ▶ Súlyos testi sérüléshez vagy halálhoz vezető közvetlen veszély esetén.

FIGYELMEZTETÉS

FIGYELMEZTETÉS !

- ▶ Ezzel a szóval hívjuk fel a figyelmet egy olyan lehetséges veszélyre, amely súlyos személyi sérüléshez vagy halálhoz vezethet.





VIGYÁZAT

VIGYÁZAT !

- ▶ Ezzel a szóval hívjuk fel a figyelmet egy lehetséges veszélyhelyzetre, amely személyi sérüléshez vagy anyagi kárhoz vezethet.




1.2.2 A dokumentációban használt szimbólumok

A következő szimbólumokat használjuk a jelen dokumentációban:

	Használat előtt olvassa el a használati utasítást
	Alkalmazási útmutatók és más hasznos tudnivalók
	Újrahasznosítható anyagokkal való bánásmód
	Az elektromos gépeket és akkukat ne dobja a háztartási szemétkébe

1.2.3 Az ábrákon használt szimbólumok

Az ábrákon a következő szimbólumokat használjuk:

	Ezek a számok a jelen utasítás elején található ábrákra vonatkoznak
	A számozás a munkalépések sorrendjét mutatja képekben, és eltérhet a szövegben található munkalépések számozásától
	Az áttekintő ábrában használt pozíciószámok a termék áttekintésére szolgáló szakasz jelmagyarázatában lévő számokra utalnak





Ez a jel hívja fel a figyelmét arra, hogy a termék használata során különös odafigyeléssel kell eljárnia.

1.3 Termékhez kötődő szimbólumok

1.3.1 Szimbólumok a terméken

A terméken a következő szimbólumokat használhatjuk:

	Általános figyelemfelhívó jelek
	Viseljen védőszemüveget
	Viseljen hallásvédőt
	Viseljen védősisakot
	Egyenáram
	A készülék NFC technológiás, iOS és Android platformokkal kompatibilis adatátvitelhez használható.
	A használt Hilti lítium-ion akku típusorozata. Vegye figyelembe a Rendeltetésszerű használat fejezetben közölt adatokat.
	Az akkut soha ne használja ütőszerszámként.
	Ügyeljen arra, hogy ne ejtse le az akkut. Ne használjon olyan akkut, amelyet ütés ért vagy egyéb módon sérült.
	Amennyiben fel van tüntetve a terméken, akkor a tanúsítóhely az érvényben lévő szabályok szerint jóváhagyta a terméket az USA-beli és a kanadai piacokra.

1.4 Termékinformációk

A **HILTI** termékeket kizárólag szakember általi használatra szánták és a gépet csak engedéllyel rendelkező, szakképzett személy használhatja, javíthatja. Ezt a személyt minden lehetséges kockázati tényezőről tájékoztatni kell. A termék és tartozékai könnyen veszélyt okozhatnak, ha nem képzett személy dolgozik velük, vagy nem rendeltetészerűen használják őket.

A típusjelölés és a sorozatszám a típustáblán található.

- ▶ Jegyezze fel a sorozatszámot a következő táblázatba. Amennyiben kérdéssel fordul a képviselőnközhöz vagy a szervizhez, szüksége lesz ezekre a termékadatokra.

Termékadatok

Típus:	BX 3-SCT
Generáció:	02
Sorozatszám:	

1.5 Megfelelőségi nyilatkozat

A gyártó kizárólagos felelőssége tudatában kijelenti, hogy ez a termék megfelel az érvényben lévő törvényeknek és szabványoknak. A megfelelőségi nyilatkozat másolatát a dokumentáció végén találja.

A műszaki dokumentáció helye:

Hilti Entwicklungsgesellschaft mbH | Zulassung Geräte | Hiltistraße 6 | 86916 Kaufering, DE

2 Biztonság

2.1 Általános biztonsági tudnivalók az elektromos kéziszerszámokhoz

⚠ FIGYELMEZTETÉS! Olvasson el minden biztonsági tudnivalót és utasítást. A biztonsági tudnivalók és utasítások betartásának elmulasztása áramütéshez, tűzhöz és/vagy súlyos testi sérüléshez vezethet. Őrizzon meg minden biztonsági utasítást és útmutatást a jövőbeni használathoz.



Munkahelyi biztonság

- ▶ **Tartsa tisztán a munkahelyét és jól világítsa meg.** Rendetlen munkahelyek és megvilágítatlan munkaterületek balesetekhez vezethetnek.
- ▶ **Ne dolgozzon az elektromos kéziszerszámmal olyan robbanásveszélyes környezetben, ahol éghető folyadékok, gázok vagy porok vannak.** Az elektromos kéziszerszámok szikrákat bocsáthatnak ki, amelyek meggyújthatják a port vagy a gyúlékony gőzöket.
- ▶ **Tartsa távol a gyerekeket és az idegen személyeket a munkahelytől, ha az elektromos kéziszerszámot használja.** Ha elvonják a figyelmét a munkától, könnyen elvesztheti az uralmát a berendezés felett.

Elektromos biztonsági előírások

- ▶ **Ne érjen hozzá földelt felületekhez, például csövekhez, fűtőtestekhez, tűzhelyekhez és hűtőszerényekhez.** Az áramütés veszélye megnövekszik, ha a teste le van földelve.
- ▶ **Tartsa távol az elektromos kéziszerszámokat az esőtől és a nedvesség hatásaitól.** Ha víz hatol be az elektromos kéziszerszámba, az növeli az áramütés kockázatát.

Személyi biztonsági előírások

- ▶ **Mindig figyelmesen dolgozzon, ügyeljen arra, amit csinál, és meggondoltan kezelje az elektromos kéziszerszámot. Ne használja az elektromos kéziszerszámot, ha fáradt, illetve ha kábítószert, alkohol vagy gyógyszer hatása alatt áll.** Az elektromos kéziszerszámmal végzett munka közben már egy pillanatnyi figyelmetlenség is komoly sérülésekhez vezethet.
- ▶ **Viseljen személyi védőfelszerelést, és mindig viseljen védőszemüveget.** Az elektromos kéziszerszám alkalmazásának megfelelő személyi védőfelszerelések, úgymint porvédő álarc, csúszásbiztos védőcipő, védősapka és fülvédő használata csökkenti a személyi sérülések kockázatát.
- ▶ **Kerülje el az elektromos kéziszerszám akaratlan üzembe helyezését. Mielőtt az elektromos kéziszerszámot az akkumulátorra csatlakoztatja, felveszi, ill. szállítja, győződjön meg arról, hogy a gép ki van kapcsolva.** Ha az elektromos kéziszerszám felemelése közben az ujját a kapcsolón tartja, vagy ha a készüléket bekapcsolt állapotban csatlakoztatja az áramforráshoz, az balesetekhez vezethet.
- ▶ **Az elektromos kéziszerszám bekapcsolása előtt feltétlenül távolítsa el a beállító szerszámokat vagy csavarkulcsokat.** Az elektromos kéziszerszám forgó részeiben felejtett beállító szerszám vagy csavarkulcs sérüléseket okozhat.
- ▶ **Kerülje el a normálistól eltérő testtartást. Ügyeljen arra, hogy mindig biztosan álljon és megtartsa az egyensúlyát.** Így az elektromos kéziszerszám felett váratlan helyzetekben is jobban tud uralkodni.
- ▶ **Viseljen megfelelő munkaruhát. Ne viseljen bő ruhát vagy ékszerket. Tartsa távol a haját, a ruháját és a kesztyűjét a mozgó részekről.** A bő ruhát, az ékszereket és a hosszú hajat a mozgó alkatrészek magukkal ránthatják.
- ▶ **Ha az elektromos kéziszerszámra fel lehet szerelni a por elszívásához és összegyűjtéséhez szükséges berendezéseket, ellenőrizze, hogy azok megfelelő módon hozzá vannak kapcsolva a szerszámhoz, és rendeltetésüknek megfelelően működnek.** Porelszívó egység használata csökkenti a munka során keletkező por veszélyes hatását.

Az elektromos kéziszerszám használata és kezelése

- ▶ **Ne terhelje túl a gépet. Munkájához csak az arra szolgáló elektromos kéziszerszámot használja.** A megfelelő elektromos kéziszerszámmal a megadott teljesítménytartományon belül jobban és biztonságosabban lehet dolgozni.
- ▶ **Ne használjon olyan elektromos kéziszerszámot, amelynek a kapcsolója elromlott.** Egy olyan elektromos kéziszerszám, amelyet nem lehet sem be-, sem kikapcsolni, veszélyes, és meg kell javíttatni.
- ▶ **A gép beállítása, az alkatrészek cseréje vagy a gép lehelyezése előtt vegye ki az akkut.** Ez az elővigyázatossági intézkedés meggátolja a gép szándékolatlan üzembe helyezését.
- ▶ **A használaton kívüli elektromos kéziszerszámokat olyan helyen tárolja, ahol azokhoz gyerekek nem férhetnek hozzá. Ne hagyja, hogy olyan személyek használják az elektromos kéziszerszámot, akik nem ismerik a szerszámot, vagy nem olvasták el ezt az útmutatót.** Az elektromos kéziszerszámok veszélyesek, ha azokat gyakorlatlan személyek használják.
- ▶ **Mindig gondosan tartsa karban az elektromos kéziszerszámot. Ellenőrizze, hogy a mozgó alkatrészek kifogástalanul működnek-e, nincsenek-e beszorulva, és nincsenek-e eltörve vagy megromlódva olyan alkatrészek, amelyek hátrányosan befolyásolhatják az elektromos kéziszerszám működését. Használat előtt javíttassa meg a gép megrongálódott alkatrészeit.** Sok balesetnek a rossz karbantartott elektromos kéziszerszám az oka.
- ▶ **Tartsa tisztán és élesen a vágószerszámokat.** Az éles vágóélekkel rendelkező és gondosan ápolott vágószerszámok ritkábban ékelődnek be, és azokat könnyebben lehet vezetni és irányítani.
- ▶ **Az elektromos kéziszerszámokat, tartozékokat, betétszerszámokat stb. a jelen utasítások figyelembevételével használja. Vegye figyelembe a munkafeltételeket és a kivitelezendő munka**



sajátosságait. Az elektromos kéziszerszám eredeti rendeltetésétől eltérő célokra való alkalmazása veszélyes helyzetekhez vezethet.

Akkumulátoros szerszám használata és kezelése

- ▶ **Az akkumulátort csak a gyártó által ajánlott töltőberendezésben töltsse fel.** Ha egy bizonyos akkumulátortípus feltöltésére szolgáló töltőberendezésben egy másik akkumulátort próbál feltölteni, tűz keletkezhet.
- ▶ **Az elektromos kéziszerszámban csak az ahhoz tartozó akkumulátort használja.** Más akkumulátorok használata személyi sérüléseket és tüzet okozhat.
- ▶ **Tartsa távol a használaton kívüli akkumulátort irodai kapcsoktól, pénzérméktől, kulcsoktól, szögektől, csavaroktól és más kisméretű fémtárgyaktól, amelyek áthidalhatják az érintkezőket.** Az akkumulátor érintkezői közötti rövidzárlat égési sérüléseket vagy tüzet okozhat.
- ▶ **Hibás alkalmazás esetén az akkumulátorból folyadék léphet ki. Kerülje el az érintkezést a folyadékkal.** A kilépő akkumulátorfolyadék irritációkat vagy égéses bőrsérüléseket okozhat. Ha véletlenül mégis hozzáér, azonnal öblítse le vízzel az érintett felületet. Ha a folyadék a szemébe jutott, keressen fel egy orvost.

Szerviz

- ▶ **Az elektromos kéziszerszámot csak szakképzett szerelő javíthatja, kizárólag eredeti pótalkatrészek felhasználásával.** Ez biztosítja, hogy az elektromos kéziszerszám biztonságos maradjon.

2.2 Elektromos behajtószerszámok biztonsági tudnivalói

- ▶ **Soha ne fedkezzen meg arról, hogy az elektromos kéziszerszámok kapcsokat tartalmaznak.** A behajtószerszám gondatlan kezelése a kapcsok váratlan kilövéséhez és személyi sérülésekhez vezethet.
- ▶ **Az elektromos kéziszerszámmal ne célozzon magára, vagy más, a közelben tartózkodó személyre.** Váratlan kioldás miatt egy kapocs kilökődik, ami sérüléseket okozhat.
- ▶ **Addig ne működtesse az elektromos kéziszerszámot, míg az nincs szilárdan a munkadarabra helyezve.** Ha az elektromos kéziszerszám nem érintkezik a munkadarabbal, akkor a kapocs a rögzítési helyről lepattanhat.
- ▶ **Válassza le az elektromos kéziszerszámot a villamos hálózatról vagy az akkuról, ha a kapocs beszorult az elektromos kéziszerszámba.** Ha a behajtószerszám csatlakoztatva van, akkor a beszorult kapocs eltávolítása közben a kéziszerszám véletlenül működésbe léphet.
- ▶ **Legyen óvatos a beszorult kapocs eltávolítása során.** A rendszer működésre kész állapotban lehet, és nagy erővel kilökheti a kapcsot, miközben Ön a beszorult kapcsot igyekszik eltávolítani.
- ▶ **Elektromos vezetékek rögzítése során győződjön meg arról, hogy azok nem vezetnek elektromos feszültséget.** A behajtószerszámot csak a szigetelt fogantyúknál fogja meg. Csak olyan kapcsokat használjon, amelyek alkalmasak az elektromos vezetékek szigetelésére. Ellenőrizze, hogy a kapocs nem sértette-e fel az elektromos vezeték szigetelését. A kapocs, amely megsértette az elektromos vezeték szigetelését, áramütést és tűzveszélyt okozhat.

2.3 Biztonsági tudnivalók

Alapvető biztonsági szempontok

⚠ FIGYELMEZTETÉS! Olvasson el minden biztonsági tudnivalót és utasítást. A biztonsági tudnivalók és utasítások betartásának elmulasztása áramütéshez, tűzhez és/vagy súlyos testi sérüléshez vezethet. Őrizzon meg minden biztonsági utasítást és útmutatást a jövőbeni használathoz.

A készülék használójával szembeni elvárások

- ▶ Csak felhatalmazott és szakképzett személy kezelheti és tarthatja karban a készüléket.

Egyéni védőfelszerelés

- ▶ A használat során ön és a közelében tartózkodó személyek viseljenek megfelelő védőszemüveget és védősisakot.
- ▶ Viseljen fülvédőt.
 - ▶ A túl erős zaj halláskárosodást okozhat.

Személyi biztonsági előírások

- ▶ Tartsa be a használatra, ápolásra és karbantartásra vonatkozó tanácsainkat.
- ▶ Munka közben mindig figyeljen, ügyeljen arra, amit csinál, és megdölgoltan dolgozzon a direktörögző készülékkel. Ha fáradt, ha kábítószerek vagy alkohol hatása alatt áll, vagy orvosságokat vett be, ne használja a készüléket. Ha fájdalmat érez vagy rosszul érzi magát, akkor szakítsa meg a munkát. A készülékkel végzett munka közben már egy pillanatnyi figyelmetlenség is komoly sérülésekhez vezethet.



- ▶ Kerülje a kényelmetlen testhelyzetben való munkavégzést. Mindig biztonságos, stabil helyzetben dolgozzon, ügyeljen az egyensúlyára.
- ▶ Tartson munkaszüneteket, és végezzen lazító- és ujjgyakorlatokat ujjainak jobb vérellátása érdekében.
- ▶ Viseljen csúszásbiztos cipőt.
- ▶ A készülék működtetésekor karját tartsa behajlítva (ne nyújtsa ki).
- ▶ Az idegeneket, különösen a gyerekeket, tartsa távol a munkaterülettől.
- ▶ Sérülésveszély a leeső szerszámok és/vagy tartozékok miatt. A munka megkezdése előtt ellenőrizze a felszerelt tartozék biztos rögzítését.

A direktrogzító készülékek gondos kezelése és használata

⚠ FIGYELMEZTETÉS! Átütést előidéző rögzítőelemek okozta veszély! Rögzítőelemek beütése előtt győződjön meg arról, hogy senki nem tartózkodik a munkadarab mögött vagy alatt, amelybe a rögzítőelemet beveri.

- ▶ Használja a megfelelő készüléket a munkához. Ne használja a készüléket olyan célra, melyre az nem alkalmas; kizárólag rendeltetésszerűen és kifogástalan állapotban használja a készüléket.
- ▶ Sose hagyja a feltöltött készüléket felügyelet nélkül.
- ▶ A készüléket lehetőleg biztonságos kofferban tárolja és szállítsa.
- ▶ Minden tisztítás, szervizelés, karbantartás előtt, a szegvezető cseréjekor, a munkavégzés megszakítása-skor, ill. tárolás előtt kapcsolja ki a készüléket.
- ▶ A használaton kívüli készülékeket lemerített állapotban, száraz és gyermekektől elzárt helyen kell tárolni.
- ▶ Ellenőrizze, hogy esetleg nem sérült-e a készülék vagy a tartozék. Ellenőrizze, hogy a mozgó alkatrészek kifogástalanul működnek-e, nem akadnak-e és sértetlenek-e.
 - ▶ Az összes alkatrész legyen megfelelően felszerelve, és teljesítse valamennyi feltételt, csak így biztosítható a készülék kifogástalan üzemeltetése. A sérült alkatrészeket, amennyiben a használati utasítás másképp nem rendelkezik, szakszerűen meg kell javíttatni a Hilti Szervizzel vagy ki kell cseréltetni.
- ▶ Ellenőrizze a munka megkezdése előtt, pl. fémkeresővel, a munkaterületet, hogy nincsenek-e takart, fekvő elektromos vezetékek, gáz- és vízcsovek. A külső fémrészek feszültség alá kerülhetnek, amikor például egy feszültség alatt lévő kábel véletlenül megsérül.
- ▶ Ne üssön be rögzítőelemeket az arra alkalmatlan anyagból álló felületbe.
 - ▶ Nem megfelelő anyagok az üveg, a márvány, a műanyag, a bronz, a sárgaréz, a vörösréz, a szigetelőanyag, az üreges téglá, a kerámiategla, a vékony fémlemez ($< 4 \text{ mm}$) és a gázbeton. Ha ilyen anyagokba üt szeget, az a rögzítőelem törését, az anyag lepattogzását vagy átlövését okozhat.
- ▶ Az elsütőbillentyűt csak akkor működtesse, ha a készülék teljesen merőlegesen nyomódik az alapfelületre.
- ▶ Beütés során a szegbeverő készüléket mindig tartsa merőlegesen a felületre, hogy a rögzítőelem az alaptól el ne térülhessen.
- ▶ A markolatot tartsa száraz, tiszta, olaj- és zsírmentes állapotban.
- ▶ Sose hagyja a készüléket leesni.
- ▶ Ne használja a készüléket égés- és robbanásveszélyes környezetben, kivéve, ha kifejezetten erre a felhasználásra engedélyezték.

Munkahely

- ▶ Tartson rendet a munkaterületen. A munkaterületről el kell távolítani azokat a tárgyakat, amelyek sérülést okozhatnak.
 - ▶ A munkaterületen uralkodó rendetlenség balesetet okozhat.
- ▶ Biztosítsa a munkahely jó megvilágítását és szellőzését.

Mechanikai biztonsági utasítások

- ▶ Ne alakítsa át a készüléket, különösen a dugattyút.
- ▶ Csak a készülékhez tervezett és engedélyezett rögzítőelemet használjon.

Hővel kapcsolatos biztonsági utasítások

- ▶ Ne lépje túl a javasolt maximális beütési gyakoriságot (lásd a Műszaki adatok című fejezetet).
- ▶ Ha a készülék túlhevül, várja meg, míg lehül.
- ▶ Ne szerelje szét a készüléket, ha az forró. Hagyja a készüléket lehűlni.

2.4 Akkumulátoros gépek gondos használata és kezelése

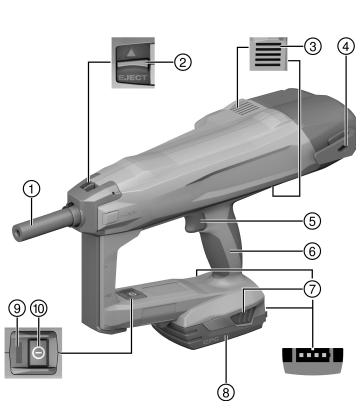
- ▶ Vegye figyelembe a Li-ion akkumulátorok szállítására, tárolására és üzemeltetésére vonatkozó különleges irányelveket.
- ▶ Tartsa távol az akkut a magas hőmérséklettől és a tűztől.
- ▶ Az akkut tilos szétszedni, összepréselni, $80 \text{ }^\circ\text{C}$ ($176 \text{ }^\circ\text{F}$) fölé hevíteni vagy elégetni.



- ▶ Ne használjon vagy töltsön olyan akkut, amelyet ütés ért, egy méternél magasabbról leeset, vagy más módon sérült. Ilyen esetben feltétlenül forduljon a **Hilti Szervízhez**.
- ▶ Ha érintésre túl forró az akku, akkor lehet, hogy meghibásodott. Állítsa az akkut egy látható, nem gyúlékony helyre, éghető anyagoktól elegendő távolságra. Hagyja lehűlni az akkut. Amennyiben egy óra elteltével még mindig túl forró az akku érintésre, akkor meghibásodott. Lépjen kapcsolatba a **Hilti Szervízzel**.

3 Leírás

3.1 Termékáttekintés



- ① Szegvezető
- ② Szegvezető reteszelógombja
- ③ Szellőzőnyílások
- ④ Övkampó
- ⑤ Kioldógomb
- ⑥ Markolat
- ⑦ Kioldógomb a töltésállapot-kijelzőt aktiváló kiegészítő funkcióval
- ⑧ Lítium-ion akku
- ⑨ Állapotjelző
- ⑩ Be-/kikapcsoló gomb

3.2 Rendeltetésszerű használat

A termék egy kézzel vezetett, akkumulátorral üzemeltetett szegbeverő készülék. Rendeltetése szerint rögzítőelemek betonba történő beütésére szolgál. Csak engedélyezett rögzítőelemeket használjon a megfelelő szegvezetővel.

VIGYÁZAT

Betonszilárdság téves megbecsülése A nem megfelelő szegvezető vagy rögzítőelem károsan hat a rögzítőelem rögzítési tulajdonságaira, és végső soron a betonszilárdság hibás megbecsüléséhez vezethet.

- ▶ Mindig megfelelő szegvezetőt használjon!
- ▶ Mindig megfelelő rögzítőelemet használjon!

A szegbeverő készülék, az akku és a rögzítőelemek egy műszaki egységet képeznek. A készülékhez gyártott speciális **Hilti** rögzítőelemet, a **Hilti** által ajánlott töltőkészülékeket és akkumulátorokat használja. Csak ezeknek a feltételeknek a figyelembevételével érvényesek a **Hilti** által megadott rögzítési és alkalmazási javaslatok.

- ▶ A szegbeverő készüléket csak kézzel tartva szabad használni.
- ▶ A hibás alkalmazásokat ki kell zárni. Hibás alkalmazásnak számít az olyan beverés, amely során nincs behelyezve elem a szegvezetőbe.
- Ehhez a termékhez csak **Hilti** B 22 típusorozatú Li-ion akkumulátorokat használjon.
- Ezekhez az akkukhoz csak a **Hilti** által jóváhagyott töltőkészülékeket használjon. További információkat a **Hilti Store** helyeken vagy a www.hilti.group weboldalon talál.

3.3 Állapotjelző

Az állapotjelző tájékoztat a szegbeverő készülék állapotáról.

Állapot	Jelentés
Ki	A szegbeverő készülék ki van kapcsolva
A LED zölden világít.	A szegbeverő készülék be van kapcsolva és készen áll a szegbeverésre



Állapot	Jelentés
A LED 3 másodpercenként zölden villog.	A szegbeverő készülék készenlét üzemmódban van, a készülék a készülékkor megnyomásával beindítható
A LED folyamatos zöld fényel villog.	A szegbeverő készülék túl forró, vagy túl gyenge az akku, lásd a hibák táblázatát
A LED pirosan villog.	Készülékhiba, lásd a hibák táblázatát
A LED pirosan világít.	Készülékhiba, lásd a hibák táblázatát
A LED sárgán villog.	Vigye el a készüléket egy Hilti Szervizbe.

3.4 Akkumulátor töltöttségi szintjének kijelzése

Az akkumulátor kireteszelő gombjának működtetésekor a kijelzőn megjelenik az akku töltöttségi állapotának kijelzése.



A beütési művelet alatt és azt közvetlenül megelőzően a töltési állapot megbízható lekérdezése nem lehetséges.

Állapot	Jelentés
Mind a négy LED zölden világít.	A töltési állapot 75% és 100% között van.
Három LED zölden világít.	A töltési állapot 50% és 75% között van.
Két LED zölden világít.	A töltési állapot 25% és 50% között van.
Egy LED zölden világít.	A töltési állapot 10% és 25% között van.
Egy LED zölden villog.	A töltési állapot 10% alá csökkent.

3.5 Szállítási terjedelem

Szegbeverő készülék BX 3-SCT, használati utasítás.

A termékéhez jóváhagyott további rendszertartozékokat a **Hilti Store** helyen vagy a következő oldalon talál: www.hilti.group

4 Műszaki adatok

4.1 Szegbeverő készülék

Az EPTA Procedure 01 szerinti tömeg akkuval B222.6	4,0 kg
Szegvezető	X-FG B3-SCT 02
Rögzítőelem	<ul style="list-style-type: none"> X-M6-8-52 DP7 SCT B3 X-M6-8-62 DP7 SCT B3 X-M6-8-87 DP7 SCT B3
Hosszú rögzítőelem	52 mm / 62 mm / 87 mm
Rögzítőelemek átmérője	6 mm
Rászorítási út	12 mm
Rászorítóerő	50 N ... 70 N
Alkalmazási hőmérséklet (környezeti hőmérséklet)	-15 °C ... 50 °C
Felhasználási hőmérséklet rögzítőelem	-10 °C ... 50 °C
Javasolt maximális beütési frekvencia	650/h
Névleges feszültség	21,6 V
Frekvencia	2 400 MHz ... 2 483,5 MHz
Maximális kisugárzott adóteljesítmény	-11,9 dBm



4.2 Akku

Akku üzemi feszültsége	21,6 V
Környezeti hőmérséklet működés közben	-17 °C ... 60 °C
Tárolási hőmérséklet	-20 °C ... 40 °C
Akkuhőmérséklet a töltés kezdetekor	-10 °C ... 45 °C

4.3 Zajinformációk és rezgésértékek

A jelen útmutatókban megadott hangnyomás- és rezgésértékeket egy szabványosított mérési eljárás keretében mértük meg, és alkalmasak elektromos kéziszerszámok egymással történő összehasonlítására. Az értékek emellett alkalmasak az expozíció előzetes megbecsülésére. A megadott adatok az elektromos kéziszerszám fő alkalmazási területeire vonatkoznak. Ha az elektromos kéziszerszámot más célra, eltérő betétszerszámokkal használják, vagy nem megfelelően tartják karban, akkor az adatok eltérőek lehetnek. Ezáltal a munkaidő teljes időtartama alatt jelentősen megnőhet az expozíció. Az expozíció pontos megbecsüléséhez azokat az időszakokat is figyelembe kell venni, amikor a készüléket lekapcsolták, vagy a készülék ugyan működik, de ténylegesen nincs használatban. Ezáltal a munkaidő teljes időtartama alatt jelentősen csökkenhet az expozíció. Hozzon kiegészítő intézkedéseket a kezelő védelme érdekében a hang és/vagy a rezgés hatásai ellen, mint például: elektromos szerszámok és betétszerszámok karbantartása, a készülékkezelő kezének melegen tartása, a munkafolyamatok megszervezése.

Zaj és vibrációs értékek (az EN 60745-2-16 szabvány szerint mérve)

Jellemző A osztályú hangteljesítményszint, L_{WA} (menetes szeg betonba történő beütése esetén)	96 dB
Jellemző A osztályú kibocsátási hangnyomásszint, L_{pA} (menetes szeg betonba történő beütése esetén)	85 dB
A megadott zajszintek bizonytalansága, K	3 dB

Egy tengelyen mért teljes rezgésértékek (z irányban)

Rezgés kibocsátási érték (menetes szegek betonba történő beütése esetén) B22 2.6 akkuval (a_{rz})	6,3 m/s^2
Bizonytalanság, K	1,5 m/s^2

5 Feltöltési munkálatok

5.1 Az akku behelyezése

FIGYELMEZTETÉS

Sérülésveszély rövidzárlat vagy leeső akku miatt!

- ▶ Az akku behelyezése előtt győződjön meg arról, hogy az akkuhoz és a termék érintkezőihez nem ér hozzá idegen tárgy.
- ▶ Győződjön meg arról, hogy az akku mindig megfelelően rögzül.

1. Az első üzembe helyezés előtt tölts fel teljesen az akkut.
2. Tolja be az akkut a termékbe, amíg az hallhatóan be nem kattann.
3. Ellenőrizze az akku biztos illeszkedését.

5.2 Az akku eltávolítása

1. Nyomja meg az akku kioldógombjait.
2. Húzza ki az akkut a gépből.

5.3 Az akku töltése

1. A töltés előtt olvassa el a töltőkészülék használati utasítását.
2. Ügyeljen arra, hogy az akku és a töltőkészülék érintkezői tiszták és szárazak.
3. Az akkut a megengedett töltőberendezésben tölts fel.



5.4 Szegvezető levétele

1. Kapcsolja ki a szegbeverő készüléket.
2. Vegye ki az akkut.
3. Vegye ki a rögzítőelemet a szegvezetőből.
4. Tolja a szegvezető reteszelőgombját a nyíl irányába ütközésig.
 - ▶ A szegvezető kilazul.
5. Vegye ki a szegvezetőt.

5.5 Szegvezető behelyezése

1. Kapcsolja ki a szegbeverő készüléket.
2. Vegye ki az akkut.
3. Tolja a szegvezető reteszelőgombját a nyíl irányába ütközésig, és tartsa meg ebben a helyzetben.
4. Tolja be a szegvezetőt a készülék orrába, míg az hallhatóan be nem kattan.
5. Engedje el a szegvezető reteszelőgombját.
 - ▶ A szegvezető reteszelőgombja középpállásba ugrik.
6. A szegvezetőt meghúzva ellenőrizze annak biztos rögzülését.

5.6 Leesés elleni biztosítás

FIGYELMEZTETÉS

Sérülésveszély a leeső szerszám és/vagy tartozék miatt!

- ▶ Csak az Ön termékéhez ajánlott **Hilti** szerszámtartó hevedert használja.
- ▶ Minden használat előtt ellenőrizze a szerszámtartó heveder rögzítési pontjának sértetlenségét.
- ▶ Ne rögzítse a szerszámtartó hevedert az övkampóra. Az övkampót ne használja a termék megemelésére.



Vegye figyelembe a vonatkozó országos irányelveket a magasban végzett munkákhoz.

Leesés elleni biztosításként kizárólag **Hilti** szerszámtartó hevedert #2261971 használjon a termékhez.

- ▶ A hurokkal rögzítse a szerszámtartó hevedert a terméken úgy, ahogyan azt az ábra mutatja. Ellenőrizze az akku stabil rögzítését.
- ▶ Rögzítse a karabinerhorogot teherbíró szerkezethez. Ellenőrizze a karabinerhorog stabil rögzítését.



Vegye figyelembe a **Hilti** szerszámtartó heveder használati utasítását.

6 Üzemeltetés

6.1 A szegbeverő készülék bekapcsolása

FIGYELMEZTETÉS

Sérülésveszély! A szegbeverő készülék testhez vagy valamely testrészhöz szorítása a szegbeütés akaratlan kioldása révén súlyos sérüléseket okozhat.

- ▶ **Soha ne szorítsa a szegbeverő készüléket a kezéhez vagy valamely más testrészéhez.**

FIGYELMEZTETÉS

Sérülésveszély! Ha a szegvezetőt kézzel húzza vissza, a készülék adott esetben üzemkész állapotba kerülhet. Az üzemkész állapot lehetővé teszi, hogy akár a testébe szegget üssön.

- ▶ **Soha ne húzza vissza a szegvezetőt kézzel.**

- ▶ Nyomja meg a be-/kikapcsoló gombot.
 - ▶ A rugóelem hallhatóan megfeszül, az állapotjelző zölden világít.



Alacsony hőmérsékleten az akku teljesítménye csökken.

A rugóelem feszítése gyengülő akkuteljesítmény esetén lassabb, mint teljesen feltöltött akkuval. Csökkent akkuteljesítmény melletti üzem esetén a szegbeverő készülék lekapcsol, mielőtt az akkucellák károsodása bekövetkezhetne.



6.2 A szegbeverő készülék kikapcsolása

- ▶ Nyomja meg a be-/kikapcsoló gombot.
 - ▶ A rugóelem hallhatóan kilazul, az állapotjelző kialszik.

6.3 Beütés végrehajtása

FIGYELMEZTETÉS

Sérülésveszély a hibás kezelés és/vagy a leváló szilánkok!

- ▶ **A kéz sérülésének veszélye a szegbeverés során!** Mindig két kézzel kezelje a terméket! Mindig tartsa meg a terméket a második kezével a képen látható módon.
- ▶ **Soha ne szorítsa a szegbeverő készüléket a kezéhez vagy valamely más testrészéhez.** Ez a szegbeverés akaratlan kioldása révén súlyos testi sérülésekhez vezethet.
- ▶ **Viseljen személyi védőfelszerelést, és mindig viseljen védőszemüveget és védőkesztyűt.** A közelben tartózkodó munkatársaknak is védőszemüveget és védősisakot kell viselniük. Beütés közben a megmunkált aljzatról leváló anyagszilánkok vagy a szegvezető környékén található idegen testek a szem és más testrészek sérülését okozhatják.
- ▶ Soha ne próbálja meg a hibát újabb szeg beverésével orvosolni!

VIGYÁZAT

Sérülésveszély és a szegbeverő készülék károsodása!

- ▶ **Soha ne üsse be a rögzítőelemet egy második beütéssel.** Ez az elem töréséhez és beszorulásához vezethet.
- ▶ A készülékhez csak a **Hilti** cég engedélyezett eredeti tartozékait használja. Nem megfelelő anyagok és tartozékok használata sérülésekhez és a szegbeverő készülék károsodásához vezethet.

1. Kapcsolja be a szegbeverő készüléket. → Oldal 149
2. Helyezze be a rögzítőelemet.
3. Helyezze a szegbeverő készüléket merőlegesen az aljzatra és szorítsa rá a szegvezetőt ütközésig.
4. A kioldó megnyomásával indítsa el a beütést.



Minden beütetés után használja az ellenőrző idomszert a menetes szeg megfelelő beállításánál ellenőrzéséhez.

5. Beütés után teljesen emelje fel a szegbeverő készüléket az aljzatról.



- Ha a szegvezetőt 6 másodpercnél hosszabb ideig az aljzathoz nyomja anélkül, hogy a beütést elindítaná, a szegbeverő készülék automatikusan kikapcsol. A szegbeverő készülék a be-/kikapcsoló gomb megnyomásával kapcsolható be újra.

Soha ne üsse be a rögzítőelemet egy második beütéssel.

- Ha nem használja a szegbeverő készüléket, az automatikusan kikapcsol 6 perc elteltével.

7 Ápolás és karbantartás

7.1 Ápolás és karbantartás

FIGYELMEZTETÉS

Sérülésveszély behelyezett akku esetén !

- ▶ Minden ápolási és karbantartási munka előtt vegye ki az akkut!

A gép ápolása

- Kapcsolja ki a szegbeverő készüléket.
- Vegye ki az akkut.
- Vegye ki a rögzítőelemet a szegvezetőből.
- Óvatosan távolítsa el a szilárdan tapadó szennyeződést.
- Száraz kefével tisztítsa meg óvatosan a szellőzőnyílásokat.
- A házat csak enyhén nedves kendővel tisztítsa. Ne használjon szilikontartalmú ápolószert, mivel az károsíthatja a műanyag alkatrészeket.

A Li-ion akkuk ápolása

- Az akkut tartsa száraz, olaj- és zsírintes állapotban.



- A házat csak enyhén nedves kendővel tisztítsa. Ne használjon szilikontartalmú ápolószert, mivel az károsíthatja a műanyag alkatrészeket.
- Kerülje a nedvesség behatolását.

Karbantartás

- Rendszeresen ellenőrizze a látható részeket sérülés, illetve a kezelőelemeket kifogástalan működés szempontjából.
- Sérülések és/vagy funkciózavar esetén ne működtesse a terméket. Azonnal javíttassa meg a **Hilti** Szervizben.
- Az ápolási és karbantartási munkák után minden védőfelszerelést szereljen fel, és ellenőrizze a gép működését.



A biztonságos üzemelés érdekében csak eredeti pótalkatrészeket és fogyóanyagokat használjon. Az általunk engedélyezett pótalkatrészeket, fogyóanyagokat és tartozékokat termékéhez megtalálja a **Hilti Store** helyeken vagy az alábbi címen: www.hilti.group.

8 Akkumulátoros gépek szállítása és tárolása

Szállítás

- ▶ Kapcsolja ki a szegbeverő készüléket.

VIGYÁZAT

Nem szándékos indítás szállításkor !

- ▶ A terméket mindig behelyezett akku nélkül szállítsa.
- ▶ Vegye ki az akkut.
- ▶ Vegye ki a rögzítőelemet a szegvezetőből.
- ▶ Az akkukat soha ne szállítsa ömlesztve.
- ▶ Hosszabb szállítást követően ellenőrizze az akkumulátor és a gép sértetlenségét a használatba vétel előtt.

Tárolás

FIGYELMEZTETÉS

Véletlen károsodás hibás vagy kifolyó akkuk miatt !

- ▶ A terméket mindig behelyezett akku nélkül tárolja.
- ▶ Lehetőleg hűvös, száraz helyen tárolja a gépet és az akkut.
- ▶ Az akkukat soha ne tárolja napon, hőforrás közelében vagy ablaküveg mögött.
- ▶ A gépet és az akkut száraz helyen, gyermekek, valamint illetéktelen személyek számára nem hozzáférhető módon tárolja.
- ▶ Hosszabb tárolást követően ellenőrizze az akku és a gép sértetlenségét a használatba vétel előtt.

9 Hibakeresés

Az ebben a táblázatban fel nem sorolt zavarok, illetve olyan hibák esetén, amelyeket saját maga nem tud elhárítani, kérjük, forduljon a **Hilti** Szervizhez.

Üzemzavar	Lehetséges ok	Megoldás
A rugóelem nem feszül meg; nincs töltésállapot-kijelzés.	Az akku lemerült.	▶ Cserélje ki az akkut.
	Az akku nincs megfelelően behelyezve.	▶ Helyezze be az akkut. → Oldal 148
A rugóelem nem feszül meg, az állapotjelző zölden villog, és a töltésállapot-kijelzőn 1 LED villog.	Az akku lemerült.	▶ Cserélje ki az akkut.
	Az akkuhőmérséklet túl alacsony.	▶ Hagyja az akkut lassan szoba-hőmérsékletre felmelegedni.
A rugóelem nem feszül meg, az állapotjelző zölden villog, és a töltésállapot-kijelzőn 4 LED villog.	Túlmelegedett a szegbeverő készülék	▶ Hagyja lehűlni a szegbeverő készüléket.



Üzemmzavar	Lehetséges ok	Megoldás
A rugóelem nem feszül meg és az állapotjelző pirosan villog.	A szegvezető nincs megfelelően behelyezve.	▶ Helyezze be a szegvezetőt.
A rugóelem nem feszül meg és az állapotjelző pirosan világít.	Készülékhiba	▶ Vegye ki az akkut. → Oldal 148 ▶ Helyezze be az akkut. → Oldal 148
Az elem nincs megfelelően behelyezve.	A készüléket túl erősen szorítja a felületre a markolattal.	▶ A készüléket kisebb nyomással szorítsa rá az aljzatra.
	A készüléket a beütési tengelyen kívül szorította a felületre.	▶ Szorítsa a készüléket a felületre merőlegesen, illetve a készülék hátoldalán levő markolattal.

10 Ártalmatlanítás



FIGYELMEZTETÉS

Sérülésveszély a szakszerűtlen ártalmatlanítás miatt! Egészségkárosodás veszélye a kilépő gázok és folyadékok miatt.

- ▶ Sérült akkut ne küldjön csomagküldő szolgálattal!
- ▶ A csatlakozókat nem vezető anyaggal fedje le a rövidzárlat elkerülése érdekében.
- ▶ Az akkukat úgy ártalmatlanítsa, hogy azok ne kerülhessenek gyermekek kezébe.
- ▶ Az akkut **Hilti Store**-ban ártalmatlanítsa, vagy forduljon az illetékes hulladéklerakóhoz.



A **Hilti** termékek nagyrészt újrahasznosítható anyagokból készülnek. Az újrahasznosítás előtt az anyagokat gondosan szét kell válogatni. A **Hilti** sok országban már visszaveszi használt gépét újrahasznosítás céljára. Kérdezze meg a **Hilti** ügyfélszolgálatot vagy kereskedelmi tanácsadóját.



- ▶ Az elektromos kéziszerszámokat, elektromos készülékeket és akkukat ne dobja a háztartási szemétkébe!

11 Gyártói garancia

- ▶ A jótállás feltételeire vonatkozó kérdéseivel forduljon a helyi **Hilti** partneréhez.

12 További információk

A kezeléssel, technikával, környezettel és újrahasznosítással kapcsolatos további információkat a következő linken találja: qr.hilti.com/manual/?id=2338836&id=2338838
Ugyanez a link a dokumentáció végén QR-kód formájában is elérhető.

Originalna instrukcija obsługi

1 Informacje na temat instrukcji obsługi

1.1 Do niniejszej instrukcji obsługi

- Przed uruchomieniem urządzenia należy przeczytać instrukcję obsługi. Jest to warunek konieczny bezpiecznej pracy i bezawaryjnej obsługi.
- Należy zawsze stosować się do zasad bezpieczeństwa i ostrzeżeń zawartych w tej instrukcji i podanych na produkcie.
- Instrukcję obsługi zawsze przechowywać zawsze z produktem; produkt przekazywać innym użytkownikom wyłącznie z instrukcją obsługi.



1.2 objaśnienie symboli

1.2.1 Ostrzeżenia

Wskazówki ostrzegawcze ostrzegają przed niebezpieczeństwem w obchodzeniu się z produktem. Zastosowano następujące hasła ostrzegawcze:

ZAGROŻENIE

ZAGROŻENIE !

- ▶ Wskazuje na bezpośrednie zagrożenie, które może prowadzić do ciężkich obrażeń ciała lub śmierci.

OSTRZEŻENIE

OSTRZEŻENIE !

- ▶ Wskazuje na ewentualne zagrożenie, które może prowadzić do ciężkich obrażeń ciała lub śmierci.

OSTROŻNIE

OSTROŻNIE !

- ▶ Wskazuje na potencjalnie niebezpieczną sytuację, która może prowadzić do obrażeń ciała lub szkód materialnych.

1.2.2 Symbole w dokumentacji

W niniejszej dokumentacji zastosowano następujące symbole:

	Przed użyciem przeczytać instrukcję obsługi
	Wskazówki dotyczące użytkowania i inne przydatne informacje
	Obchodzenie się z surowcami wtórnymi
	Nie wyrzucać elektronarzędzi ani akumulatorów do odpadów komunalnych

1.2.3 Symbole na rysunkach

Na rysunkach zastosowano następujące symbole:

	Te liczby odnoszą się do rysunków zamieszczonych na początku niniejszej instrukcji
	Liczby te oznaczają kolejność kroków roboczych na rysunku i mogą odbiegać od kroków roboczych opisanych w tekście
	Numery pozycji zastosowane na rysunku Budowa urządzenia odnoszą się do numerów legendy w rozdziale Ogólna budowa urządzenia
	Na ten znak użytkownik powinien zwrócić szczególną uwagę podczas obsługi produktu.

1.3 Symbole zależne od produktu

1.3.1 Symbole na produkcie

Na produkcie mogą być zastosowane następujące symbole:

	Ogólny znak nakazu
	Używać okularów ochronnych
	Nosić ochroniacze słuchu
	Używać kasku ochronnego
	Prąd stały



	Urządzenie obsługuje technologię NFC, która jest kompatybilna z platformami iOS i Android.
	Zastosowany akumulator HilTi typu Li-Ion. Należy przestrzegać informacji podanych w rozdziale Użytkowanie zgodne z przeznaczeniem .
	Nigdy nie używać akumulatora w charakterze młotka.
	Uważać, aby akumulator nie upadł. Nie używać akumulatora, który był narażony na uderzenie lub jest uszkodzony w inny sposób.
	Jeśli obecne na produkcie, produkt został certyfikowany przez jednostkę certyfikacji na rynek amerykański i kanadyjski według obowiązujących norm.

1.4 Informacje o produkcie

Produkty **HILTI** przeznaczone są do użytku profesjonalnego i mogą być eksploatowane, konserwowane i utrzymywane we właściwym stanie technicznym wyłącznie przez autoryzowany, przeszkolony personel. Personel ten musi być przede wszystkim poinformowany o możliwych zagrożeniach. Produkt i jego wyposażenie mogą stanowić zagrożenie w przypadku użycia przez niewykwalifikowany personel w sposób niewłaściwy lub niezgodny z przeznaczeniem.

Oznaczenie typu i numer seryjny umieszczone są na tabliczce znamionowej.

- Numer seryjny należy przepisać do poniższej tabeli. Dane o produkcie należy podawać w przypadku pytań do naszego przedstawicielstwa lub serwisu.

Dane o produkcie

Typ:	BX 3-SCT
Generacja:	02
Numer seryjny:	

1.5 Deklaracja zgodności

Producent deklaruje z pełną odpowiedzialnością, że opisany tutaj produkt jest zgodny z obowiązującym prawem i obowiązującymi normami. Kopia deklaracji zgodności znajduje się na końcu niniejszej dokumentacji. Techniczna dokumentacja zapisana jest tutaj:

HilTi Entwicklungsgesellschaft mbH | Zulassung Geräte | Hiltistraße 6 | 86916 Kaufering, DE

2 Bezpieczeństwo

2.1 Ogólne wskazówki dotyczące bezpiecznej eksploatacji elektronarzędzi

⚠ OSTRZEŻENIE! Należy zapoznać się ze wskazówkami dotyczącymi bezpieczeństwa. Nieprzestrzeganie wskazówek bezpieczeństwa oraz instrukcji może prowadzić do porażenia prądem, pożaru i/lub ciężkich obrażeń ciała.

Należy zachować do wglądu wszystkie wskazówki i zalecenia dotyczące bezpieczeństwa.

Bezpieczeństwo w miejscu pracy

- **Należy dbać o czystość i dobre oświetlenie stanowiska pracy.** Nieporządek lub brak oświetlenia w miejscu pracy mogą prowadzić do wypadków.
- **Przy użyciu tego elektronarzędzia nie pracować w otoczeniu zagrożonym wybuchem, w którym znajdują się np. łatwopalne ciecze, gazy lub pyły.** Elektronarzędzia wytwarzają iskry, które mogą prowadzić do zapłonu pyłów lub oparów.
- **Podczas pracy przy użyciu elektronarzędzia nie zezwalać na zbliżanie się dzieci i innych osób.** W wyniku odwrócenia uwagi można stracić kontrolę nad urządzeniem.

Bezpieczeństwo elektryczne

- **Należy unikać kontaktu z uziemionymi powierzchniami, jak rury, grzejniki, piece i lodówki.** W przypadku kontaktu cielesnego z uziemieniem istnieje zwiększone ryzyko porażenia prądem.
- **Elektronarzędzie chronić przed deszczem i wilgocią.** Wniknięcie wody do elektronarzędzia powoduje zwiększenie ryzyka porażenia prądem.

Bezpieczeństwo osób

- **Należy być czujnym, uważać na to, co się robi i do pracy przy użyciu elektronarzędzi przystępować z rozwagą.** Nie używać elektronarzędzia będąc zmęczonym lub znajdując się pod wpływem



narkotyków, alkoholu lub leków. Chwila nieuwagi podczas eksploatacji elektronarzędzia może prowadzić do poważnych obrażeń ciała.

- ▶ **Zawsze nosić osobiste wyposażenie ochronne i zakładać okulary ochronne.** Noszenie osobistego wyposażenia ochronnego, takiego jak maska przeciwpyłowa, antypoślizgowe obuwie robocze, kask ochronny lub ochraniacze słuchu, w zależności od rodzaju i użytkowania elektronarzędzia, zmniejsza ryzyko obrażeń ciała.
- ▶ **Unikać niezamierzonego uruchomienia elektronarzędzia. Przed założeniem akumulatora na urządzenie oraz wzięciem urządzenia do ręki lub przenoszeniem go, należy upewnić się, że jest wyłączone.** Jeśli podczas przenoszenia elektronarzędzia naciskany jest przełącznik lub podczas podłączania do sieci przełącznik jest wciśnięty, można spowodować wypadek.
- ▶ **Przed włączeniem elektronarzędzia usunąć narzędzia nastawcze oraz klucze.** Narzędzia lub klucze, które znajdują się w ruchomych częściach urządzenia, mogą prowadzić do obrażeń ciała.
- ▶ **Unikać niewygodnej pozycji ciała. Należy przyjąć bezpieczną pozycję i zawsze utrzymywać równowagę.** Dzięki temu możliwa jest lepsza kontrola elektronarzędzia w nieprzewidzianych sytuacjach.
- ▶ **Należy nosić odpowiednią odzież. Nie nosić obszernej odzieży ani biżuterii. Nie zbliżać włosów, odzieży ani rękawic do ruchomych części urządzenia.** Obszerne odzież, biżuteria lub długie włosy mogą zostać wciągnięte przez ruchome części urządzenia.
- ▶ **Jeśli możliwe jest zamontowanie urządzeń odsysających lub wyłapujących, upewnić się, czy są one właściwie podłączone i prawidłowo użytkowane.** Stosowanie urządzeń odsysających zmniejsza zagrożenie spowodowane rozprzestrzenianiem się pyłów.

Zastosowanie i obchodzenie się z elektronarzędziem

- ▶ **Nie przeciążać urządzenia. Elektronarzędzia należy używać do prac, do których jest przeznaczone.** Odpowiednim elektronarzędziem pracuje się lepiej i bezpieczniej w podanym zakresie mocy.
- ▶ **Nie używać elektronarzędzia, którego przełącznik jest uszkodzony.** Elektronarzędzie, którego nie można włączyć lub wyłączyć, stanowi zagrożenie i bezwzględnie należy je naprawić.
- ▶ **Przed rozpoczęciem nastawy urządzenia, wymianą osprzętu lub odłożeniem urządzenia wyjąć akumulator.** Ten środek ostrożności zapobiega niezamierzonemu włączeniu elektronarzędzia.
- ▶ **Nieużywane elektronarzędzia należy przechowywać w miejscu niedostępnym dla dzieci. Nie należy pozwalać na użytkowanie urządzenia osobom, które nie zapoznały się z jego obsługą i działaniem lub nie przeczytały tych wskazówek.** Elektronarzędzia stanowią zagrożenie, jeśli używane są przez osoby niedoświadczone.
- ▶ **Należy starannie konserwować elektronarzędzia. Kontrolować, czy ruchome części funkcjonują bez zarzutu i nie są zablokowane, czy części nie są popękane ani uszkodzone w takim stopniu, że mogłyby to mieć wpływ na prawidłowe funkcjonowanie elektronarzędzia. Przed przystąpieniem do eksploatacji urządzenia należy zlecić naprawę uszkodzonych części.** Przyczyną wielu wypadków jest niewłaściwa konserwacja elektronarzędzi.
- ▶ **Należy zadbać o to, aby narzędzia tnące były ostre i czyste.** Utrzymywane w dobrym stanie narzędzia tnące z ostrymi krawędziami tnącymi rzadziej zakleszczają się i łatwiej się je prowadzi.
- ▶ **Elektronarzędzia, osprzętu, narzędzi roboczych itp. należy używać zgodnie z niniejszymi wskazówkami. Przy tym należy uwzględnić warunki pracy i rodzaj wykonywanych czynności.** Używanie elektronarzędzi do prac niezgodnych z przeznaczeniem, może prowadzić do niebezpiecznych sytuacji.

Zastosowanie oraz obchodzenie się z narzędziami akumulatorowymi

- ▶ **Akumulatory należy ładować tylko za pomocą prostowników zalecanych przez producenta.** Jeśli prostownik, przeznaczony do ładowania określonego typu akumulatorów, zostanie zastosowany do ładowania innych akumulatorów, może dojść do pożaru.
- ▶ **Należy używać wyłącznie akumulatorów przeznaczonych do danego elektronarzędzia.** Używanie innych akumulatorów może doprowadzić do obrażeń ciała i zagrożenia pożarowego.
- ▶ **Nieużywany akumulator przechowywać z daleka od spinaczy, monet, kluczy, gwoździ, śrub i innych drobnych przedmiotów metalowych, które mogłyby spowodować zwarcie styków.** Zwarcie pomiędzy stykami akumulatora może prowadzić do poparzeń oraz pożaru.
- ▶ **W przypadku niewłaściwego użytkowania możliwy jest wyciek elektrolitu z akumulatora. Należy unikać kontaktu z nim.** Wyciekający z akumulatora elektrolit może prowadzić do podrażnienia skóry lub oparzeń. W razie przypadkowego kontaktu narażone części ciała obmyć wodą. W przypadku przedostania się cieczy do oczu zasięgnąć porady lekarza.

Serwis

- ▶ **Naprawę urządzenia zlecać wyłącznie wykwalifikowanemu personelowi, stosującemu tylko oryginalne części zamienne.** Gwarantuje to zachowanie bezpieczeństwa elektronarzędzia.



2.2 Wskazówki bezpieczeństwa dla urządzeń do osadzania

- ▶ **Należy zawsze wychodzić z założenia, że w elektronarzędziu znajdują się zszywki.** Lekkoomyślne obchodzenie się z urządzeniem do osadzania może prowadzić do nieoczekiwanego wystrzelenia zszywek i spowodować obrażenia ciała.
- ▶ **Elektronarzędzi nie wolno kierować na siebie ani na inne osoby znajdujące się w pobliżu.** Nieoczekiwane zadziałanie powoduje wystrzelenie zszywki, co może spowodować obrażenia ciała.
- ▶ **Elektronarzędzia nie wolno uruchamiać, zanim nie zostanie mocno posadowione na obrabianym przedmiocie.** Jeśli elektronarzędzie nie ma styczności z obrabianym przedmiotem, zszywka może odbić się od podłoża w miejscu mocowania.
- ▶ **Jeśli dojdzie do zakleszczenia zszywki w elektronarzędziu, należy je odłączyć od sieci lub akumulatora.** Jeśli urządzenie do osadzania będzie podłączone, wówczas przy wyjmowaniu zakleszczonej zszywki może dojść do nieumyślnego uruchomienia urządzenia.
- ▶ **Podczas wyjmowania zakleszczonej zszywki należy zachować ostrożność.** System może być naprężony, a zszywka może zostać wystrzelona z dużą siłą w trakcie próby usunięcia zakleszczenia.
- ▶ **Podczas montażu przewodów elektrycznych należy zapewnić, aby nie były one pod napięciem. Urządzenie do osadzania należy chwycić wyłącznie za izolowane powierzchnie uchwytów. Należy używać wyłącznie zszywek nadających się do instalowania przewodów elektrycznych. Sprawdzić, czy zszywka nie uszkodziła izolacji przewodu elektrycznego.** W wyniku uszkodzenia izolacji przewodów elektrycznych przez zszywkę może dojść do porażenia prądem i pożaru.

2.3 Wskazówki dotyczące bezpieczeństwa

Podstawowe informacje dotyczące bezpieczeństwa

⚠ OSTRZEŻENIE! Należy zapoznać się ze wskazówkami dotyczącymi bezpieczeństwa. Nieprzestrzeżenie wskazówek bezpieczeństwa oraz instrukcji może prowadzić do porażenia prądem, pożaru i/lub ciężkich obrażeń ciała.

Należy zachować do wglądu wszystkie wskazówki i zalecenia dotyczące bezpieczeństwa.

Wymagania stawiane użytkownikowi

- ▶ To urządzenie wolno obsługiwać i konserwować tylko mając odpowiednie uprawnienia i przeszkolenie.

Osobiste wyposażenie ochronne

- ▶ Użytkownik i osoby znajdujące się w pobliżu w czasie używania urządzenia powinny nosić odpowiednie okulary ochronne oraz kask ochronny.
- ▶ Nosić ochraniacze słuchu.
 - ▶ Zbyt duży hałas może spowodować uszkodzenie słuchu.

Bezpieczeństwo osób

- ▶ Przestrzegać zawartych w instrukcji obsługi wskazówek dotyczących eksploatacji, konserwacji i utrzymania urządzenia we właściwym stanie technicznym.
- ▶ Należy być czujnym, uważać na to, co się robi i przystępować z rozwagą do pracy przy użyciu urządzenia do montażu bezpośredniego. Nie wolno używać urządzenia będąc zmęczonym lub znajdując się pod wpływem narkotyków, alkoholu lub lekarstw. W przypadku złego samopoczucia lub odczuwania bólu należy przerwać pracę. Chwila nieuwagi przy użytkowaniu urządzenia może doprowadzić do poważnych obrażeń ciała.
- ▶ Unikać niewygodnej pozycji ciała podczas pracy. Zadać o utrzymanie stabilnej pozycji i równowagi.
- ▶ Robić przerwy w pracy oraz wykonywać ćwiczenia rozluźniające i ćwiczenia palców w celu ich lepszego ukrwienia.
- ▶ Nosić obuwie antypoślizgowe.
- ▶ Podczas pracy z urządzeniem należy mieć zgięte ręce (nie wyprostowane).
- ▶ Podczas pracy nie zezwalać na zbliżanie się innych osób, a szczególnie dzieci, do strefy roboczej.
- ▶ Niebezpieczeństwo odniesienia obrażeń na skutek upadku narzędzia i/lub wyposażenia. Przed rozpoczęciem pracy skontrolować prawidłowe zamocowanie wyposażenia.

Prawidłowe obchodzenie się z urządzeniami do montażu bezpośredniego

⚠ OSTRZEŻENIE! Zagrożenie w wyniku przebicia się elementu mocującego! Przed przystąpieniem do osadzania elementów mocujących należy się upewnić, że nikt nie przebywa za lub pod konstrukcją, w której osadzany jest element mocujący.

- ▶ Używać urządzenia właściwego dla danych prac. Nie stosować urządzenia do celów, do których nie jest przeznaczone, lecz używać je zgodnie z przeznaczeniem i utrzymywać w dobrym stanie technicznym.
- ▶ Nie wolno pozostawiać bez nadzoru załadowanego urządzenia.
- ▶ Urządzenie należy transportować i przechowywać w zabezpieczonej walizce.



- ▶ Przed przystąpieniem do czyszczenia, konserwacji lub innych prac służących utrzymaniu urządzenia we właściwym stanie technicznym, przy wymianie przewodnicy kółka oraz na czas przerw w pracy lub przechowywania urządzenia, należy je wyłączyć.
- ▶ Nieużywane urządzenia należy przechowywać w stanie rozładowanym, w miejscu suchym, zamkniętym i niedostępnym dla dzieci.
- ▶ Sprawdzić urządzenie i wyposażenie pod kątem ewentualnych uszkodzeń. Sprawdzić, czy ruchome części pracują bez zarzutu i czy nie zacinają się, lub czy jakieś części nie są uszkodzone.
 - ▶ Wszystkie części powinny być odpowiednio zamontowane i spełniać wszelkie warunki, gwarantujące prawidłową eksploatację urządzenia. Uszkodzone części należy oddać do naprawy w serwisie **Hilti** lub wymienić, o ile w instrukcji obsługi nie podano inaczej.
- ▶ Przed rozpoczęciem pracy należy skontrolować stanowisko i obszar roboczy pod względem występowania ukrytych przewodów elektrycznych, gazowych i rurociągów wodnych, np. przy użyciu wykrywacza metali. W przypadku uszkodzenia przewodu elektrycznego zewnętrzne metalowe części urządzenia mogą przewodzić prąd.
- ▶ Nie wolno osadzać elementów mocujących w podłożu, które jest do tego nieodpowiednie.
 - ▶ Nieodpowiednimi podłożami są: szkło, marmur, tworzywo sztuczne, brąz, mosiądz, miedź, materiał izolacyjny, cegła dziurawka, cegła ceramiczna, cienkie blachy (< 4 mm) i gazobeton. Próby osadzenia elementów mocujących w tych materiałach mogą spowodować złamanie elementu mocującego, odpryski lub przebiecie przez materiał.
- ▶ Spust wolno uruchamiać dopiero wówczas, gdy wylot urządzenia jest całkowicie prostopadle dociśnięty do podłoża.
- ▶ Podczas osadzania zawsze mocno trzymać osadzak pod kątem prostym do podłoża, aby uniknąć odrywania elementu mocującego od materiału podłoża.
- ▶ Utrzymywać uchwyty w suchym i czystym stanie. Nie mogą one być zanieczyszczone smarem ani olejem.
- ▶ Nie wolno dopuścić do upadku urządzenia.
- ▶ Nie używać urządzenia w miejscach zagrożonych pożarem lub wybuchem, poza przypadkiem, gdy urządzenie jest specjalnie do tego celu dopuszczone.

Miejsce pracy

- ▶ Należy utrzymywać porządek na stanowisku pracy. Zadbaj o to, aby w strefie roboczej nie znajdowały się żadne przedmioty, o które można się skaleczyć.
 - ▶ Nieporządek w miejscu pracy może prowadzić do wypadków.
- ▶ Zadbaj o dobre oświetlenie i wentylację miejsca pracy.

Mechaniczne środki bezpieczeństwa

- ▶ Nie dokonywać modyfikacji ani zmian w urządzeniu, a zwłaszcza w tłoku.
- ▶ Zawsze używać elementów mocujących, które są przeznaczone i dopuszczone do stosowania w urządzeniu.

Termiczne środki bezpieczeństwa

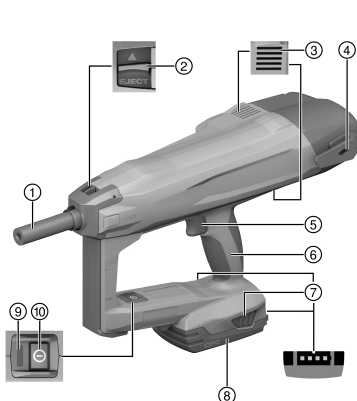
- ▶ Nie wolno przekraczać zalecanej częstotliwości osadzania (patrz rozdział Dane techniczne).
- ▶ W razie przegrzania urządzenia należy odczekać, aż ostygnie.
- ▶ Nie demontować urządzenia, gdy jest gorące. Poczekać, aż urządzenie ostygnie.

2.4 Prawidłowe obchodzenie się z akumulatorami

- ▶ Przestrzegać szczególnych wytycznych dotyczących transportu, przechowywania i eksploatacji akumulatorów Li-Ion.
- ▶ Akumulatory należy przechowywać z dala od źródeł wysokiej temperatury i ognia oraz unikać bezpośredniego nasłonecznienia.
- ▶ Akumulatorów nie wolno rozkładać na pojedyncze elementy, zgniatać, podgrzewać do temperatury powyżej 80°C (176°F) oraz palić.
- ▶ Nie używać ani nie ładować akumulatorów, które zostały uderzone, spadły z wysokości jednego metra lub zostały uszkodzone mechanicznie w inny sposób. W takim przypadku należy zawsze kontaktować się z działem **Hilti Serwis**.
- ▶ Jeżeli wysoka temperatura akumulatora uniemożliwia jego dotknięcie, akumulator może być uszkodzony. Umieścić akumulator w widocznym, niepalnym miejscu w odpowiedniej odległości od łatwopalnych materiałów. Pozostawić akumulator do ostygnięcia. Jeśli akumulator po jednej godzinie nadal jest zbyt gorący, aby dało się go dotknąć, oznacza to, że jest uszkodzony. Skontaktować się z **serwisem Hilti**.



3.1 Ogólna budowa urządzenia



- ① Prowadnica kołka
- ② Blokada prowadnicy kołka
- ③ Szczeliny wentylacyjne
- ④ Zaczep do paska
- ⑤ Spust
- ⑥ Uchwyt
- ⑦ Przyciski odblokowujące z dodatkową funkcją aktywacji wskaźnika stanu naładowania
- ⑧ Akumulator Li-Ion
- ⑨ Wskaźnik stanu
- ⑩ Przycisk wł./wyt.

3.2 Użytkowanie zgodne z przeznaczeniem

Opisywany produkt to ręczny osadzak z zasilaniem akumulatorowym. Jest on przeznaczony do osadzania elementów mocujących w betonie. Stosować wyłącznie dopuszczone elementy mocujące w połączeniu z przeznaczoną do tego prowadnicą kołka.

OSTROŻNIE

Niewłaściwe oszacowanie twardości betonu W przypadku stosowania niewłaściwej prowadnicy kołka lub niewłaściwego elementu mocującego może dojść do niskiej jakości osadzenia elementu mocującego, a następnie błędnej oceny twardości betonu.

- ▶ Zawsze używać właściwej prowadnicy kołka!
- ▶ Zawsze używać właściwego elementu mocującego!

Osadzak, akumulator i elementy mocujące tworzą jeden zespół techniczny. Stosować elementy mocujące **Hilti** przeznaczone specjalnie dla tego urządzenia oraz zalecane przez **Hilti** prostowniki i akumulatory. Zalecenia firmy **Hilti** dotyczące zamocowania i stosowania obowiązują tylko w przypadku spełnienia tych warunków.

- ▶ Osadzak jest przeznaczony wyłącznie do pracy ręcznej.
- ▶ Używanie niezgodne z przeznaczeniem zabronione. Użycie niezgodne z przeznaczeniem oznacza uruchomienie urządzenia bez włożonego elementu w prowadnicę kołka.
- Z tym produktem stosować tylko akumulatory **Hilti** Li-Ion typu B 22.
- Do ładowania tych akumulatorów używać tylko prostowników dopuszczonych przez **Hilti**. Więcej informacji znaleźć można w **Hilti Store** lub na: www.hilti.group

3.3 Wskaźnik stanu

Wskaźnik stanu podaje informację o stanie osadzaka.

Stan	Znaczenie
Wyt.	Osadzak jest wyłączony
Dioda LED świeci się na zielono.	Osadzak jest włączony i gotów do działania
Dioda miga na zielono co 3 sekundy.	Osadzak jest w trybie Stand-by, dociśnięcie noska urządzenia włącza osadzak
Dioda LED miga ciągle na zielono.	Osadzak jest zbyt gorący lub akumulator jest wyładowany, patrz tabela usterek
Dioda LED miga na czerwono.	Usterka urządzenia, patrz tabela usterek
Dioda świeci na czerwono.	Usterka urządzenia, patrz tabela usterek



Stan	Znaczenie
Dioda LED miga na żółto.	Urządzenie należy przekazać do serwisu Hilti .

3.4 Wskaźnik stanu naładowania akumulatora

Po naciśnięciu przycisku odblokowującego akumulator na wyświetlaczu widoczny jest stan naładowania akumulatora.

Wiarygodny odczyt informacji o stanie naładowania nie jest możliwy w trakcie lub bezpośrednio po zakończeniu procesu osadzania.

Stan	Znaczenie
Wszystkie cztery diody LED świecą się na zielono.	Stan naładowania wynosi od 75% do 100%.
Trzy diody LED świecą się na zielono.	Stan naładowania wynosi od 50% do 75%.
Dwie diody LED świecą się na zielono.	Stan naładowania wynosi od 25% do 50%.
Jedna dioda LED świeci się na zielono.	Stan naładowania wynosi od 10% do 25%.
Jedna dioda LED miga na zielono.	Stan naładowania spadł poniżej 10%.

3.5 Zakres dostawy

Osadzak BX 3-SCT, instrukcja obsługi.

Inne produkty systemowe zatwierdzone dla produktu można znaleźć w **Hilti Store** lub na stronie: www.hilti.group

4 Dane techniczne

4.1 Osadzak

Ciężar zgodnie z EPTA Procedure 01 wraz z akumulatorem B222.6	4,0 kg
Prowadnica kołka	X-FG B3-SCT 02
Element mocujący	<ul style="list-style-type: none"> • X-M6-8-52 DP7 SCT B3 • X-M6-8-62 DP7 SCT B3 • X-M6-8-87 DP7 SCT B3
Długość elementu mocującego	52 mm / 62 mm / 87 mm
Średnica elementów mocujących	6 mm
Droga docisku	12 mm
Siła docisku	50 N ... 70 N
Temperatura użytkowania (temperatura otoczenia)	-15 °C ... 50 °C
Temperatura użytkowania elementu mocującego	-10 °C ... 50 °C
Zalecana maksymalna częstotliwość osadzania	650/h
Napięcie znamionowe	21,6 V
Częstotliwość	2 400 MHz ... 2 483,5 MHz
Maksymalna emitowana moc nadawcza	-11,9 dBm

4.2 Akumulator

Napięcie robocze akumulatora	21,6 V
Temperatura otoczenia podczas pracy	-17 °C ... 60 °C
Temperatura przechowywania	-20 °C ... 40 °C
Temperatura akumulatora na początku procesu ładowania	-10 °C ... 45 °C



4.3 Informacja o hałasie i wartości drgań

Podane w niniejszej instrukcji wartość ciśnienia akustycznego oraz drgań zostały zmierzone zgodnie z metodą pomiarową i mogą być stosowane do porównywania elektronarzędzi. Można je również stosować do tymczasowego określenia ekspozycji. Podane dane dotyczą głównych zastosowań elektronarzędzia. Jeśli elektronarzędzie zostanie zastosowane do innych prac, z innymi narzędziami roboczymi lub nie będzie odpowiednio konserwowane, wówczas dane mogą odbiegać od podanych. Może to prowadzić do znacznego zwiększenia ekspozycji przez cały czas eksploatacji. Aby dokładnie określić ekspozycje, należy uwzględnić czas, w którym urządzenie jest wyłączone lub włączone, ale nieużywane. Może to prowadzić do znacznego zmniejszenia ekspozycji przez cały czas eksploatacji. W celu ochrony użytkownika przed działaniem hałasu oraz/lub drgań należy zastosować dodatkowe środki bezpieczeństwa, np. konserwacja elektronarzędzi i narzędzi roboczych, rozgrzanie dłoni, właściwa organizacja pracy.

Informacje o hałasie i wibracjach (pomiar w oparciu o EN 60745-2-16)

Typowy poziom mocy akustycznej według skali A, L_{WA} (w przypadku osadzania kołków w betonie)	96 dB
Typowy poziom emisji ciśnienia akustycznego według skali A, L_{pA} (w przypadku osadzania kołków w betonie)	85 dB
Nieoznaczoność dla wymienionych poziomów ciśnienia akustycznego, K	3 dB

Jednoosiowe wartości dotyczące wibracji (w kierunku z)

Wartość emisji drgań (w przypadku osadzania sworzni w betonie) z akumulatorem B22 2.6 (a_n)	6,3 m/s ²
Nieoznaczoność, K	1,5 m/s ²

5 Przezbieranie

5.1 Zakładanie akumulatora

OSTRZEŻENIE

Niebezpieczeństwo obrażeń ciała przez zwarcie lub spadający akumulator!

- ▶ Przed włożeniem akumulatora w urządzenie upewnić się, czy styki akumulatora i urządzenia są czyste i wolne od ciał obcych.
- ▶ Upewnić się, że akumulator zawsze jest poprawnie włożony.

1. Przed pierwszym uruchomieniem należy całkowicie naładować akumulator.
2. Wsunąć akumulator w produkt do słyszalnego zatrzaśnięcia.
3. Skontrolować prawidłowe zamocowanie akumulatora.

5.2 Wymywanie akumulatora

1. Nacisnąć przyciski odblokowujące akumulator.
2. Wyjąć akumulator z urządzenia.

5.3 Ładowanie akumulatora

1. Przed rozpoczęciem ładowania należy przeczytać instrukcję obsługi prostownika.
2. Należy zwrócić uwagę, aby styki akumulatora i prostownik były czyste i suche.
3. Ładować akumulator za pomocą odpowiedniego prostownika.

5.4 Zdejmowanie prowadnicy kołka

1. Wyłączyć osadzak.
2. Wyjąć akumulator.
3. Wyjąć element mocujący z prowadnicy kołka.
4. Przesunąć blokadę prowadnicy kołka do oporu w kierunku wskazanym przez strzałkę.
 - ▶ Prowadnica kołka zostaje zwolniona.
5. Wyjąć prowadnicę kołka.



5.5 Wkładanie prowadnicy kołka

1. Wyłączyć osadzak.
2. Wyjąć akumulator.
3. Przesunąć blokadę prowadnicy kołka do oporu w kierunku wskazanym przez strzałkę i przytrzymać ją w tym położeniu.
4. Wsunąć prowadnicę kołka w końcówkę urządzenia, aż do słyszalnego zatrzaśnięcia się.
5. Puścić blokadę prowadnicy kołka.
 - ▶ Blokada prowadnicy kołka przeskakuje do środkowego położenia.
6. Poprzez pociąganie za prowadnicę kołka sprawdzić jej stabilne zamocowanie.

5.6 Zabezpieczenie przed upadkiem

OSTRZEŻENIE

Niebezpieczeństwo obrażeń ciała na skutek upadku narzędzia i/lub wyposażenia!

- ▶ Używać jedynie linki asekuracyjnej zalecanej do tego narzędzia **Hilti**.
- ▶ Skontrolować punkt mocowania linki asekuracyjnej narzędzia przed każdym użyciem pod kątem potencjalnych uszkodzeń.
- ▶ Nie mocować linki asekuracyjnej narzędzia na zaczepie do paska. Nie używać zaczepu do paska do podnoszenia produktu.



Przestrzegać krajowych wytycznych dla prac na wysokości.

Do tego produktu używać wyłącznie linki asekuracyjnej **Hilti** zabezpieczającej przed upadkiem narzędzia #2261971.

- ▶ Przymocować linkę asekuracyjną do produktu za pętlę, jak pokazano na ilustracji. Sprawdzić stabilność zamocowania.
- ▶ Przymocować karabińczyk za część nośną. Sprawdzić stabilność zamocowania karabińczyka.



Przestrzegać instrukcji obsługi linki asekuracyjnej do narzędzi **Hilti**.

6 Obsługa

6.1 Włączanie osadzaka

OSTRZEŻENIE

Niebezpieczeństwo obrażeń ciała! Dociskanie osadzaka do części ciała może spowodować ciężkie obrażenia w wyniku niezamierzonego uruchomienia procesu osadzania.

- ▶ **Nigdy nie naciskać osadzaka skierowanego w dłoń lub inną część ciała.**

OSTRZEŻENIE

Niebezpieczeństwo obrażeń ciała! Odciągnięcie prowadnicy kołka ręką może spowodować przełączenie urządzenia w stan gotowości. Gotowość do pracy sprawia, iż gwóźdź może zostać osadzony w jakiejś części ciała.

- ▶ **W żadnym wypadku nie odsuwać prowadnicy ręką.**
- ▶ Nacisnąć przycisk wł./wył.
 - ▶ Element sprężynowy zostanie napięty w słyszalny sposób, a wskaźnik stanu zaświeci się na zielono.



Przy niskiej temperaturze otoczenia spada wydajność akumulatora.

Naprężanie elementu sprężynowego przy obniżonej mocy akumulatora odbywa się wolniej, niż przy całkowicie naładowanym akumulatorze.

W przypadku pracy z obniżoną mocą akumulatora osadzak wyłączy się, zanim dojdzie do uszkodzenia ogniw akumulatora.



6.2 Wyłączanie osadzaka

- ▶ Nacisnąć przycisk wł./wyl.
 - ▶ Element sprężynowy zostanie zwolniony w słyszalny sposób, a wskaźnik stanu gaśnie.

6.3 Osadzanie

OSTRZEŻENIE

Niebezpieczeństwo obrażeń ciała spowodowane niewłaściwym obchodzeniem się i/lub odpryskującym materiałem!

- ▶ **Niebezpieczeństwo osadzenia gwoźdźcia w dłoń!** Produkt obsługiwać oburącz! Drugą ręką zawsze przytrzymywać produkt tak mocno, jak zostało to pokazane na rysunkach.
- ▶ **Nigdy nie naciskać osadzaka skierowanego w dłoń lub inną część ciała.** Przypadkowe osadzenie może spowodować ciężkie obrażenia.
- ▶ **Zawsze nosić osobiste wyposażenie ochronne, zakładać okulary i rękawice ochronne.** Również inne osoby przebywające w pobliżu powinny nosić okulary ochronne oraz kask ochronny. Podczas procesu osadzania istnieje niebezpieczeństwo spowodowania obrażeń ciała i oczu przez materiał odpryskujący od podłoża lub jeśli w strefie prowadzenia sworzni znajdują się ciała obce.
- ▶ Nidy nie próbować usunąć usterki urządzenia poprzez osadzenie następnego elementu!

OSTROŻNIE

Niebezpieczeństwo obrażeń ciała i uszkodzenie osadzaka!

- ▶ **Nigdy nie osadzać elementu mocującego po raz drugi!** Może to prowadzić do złamania elementu i jego zakleszczenia.
- ▶ Do urządzenia należy stosować wyłącznie dopuszczony oryginalny osprzęt firmy **Hilti**. Stosowanie nieodpowiednich materiałów i osprzętu może prowadzić do obrażeń ciała i uszkodzenia osadzaka.

1. Włączyć osadzak. → Strona 161
2. Osadzić element mocujący.
3. Osadzak przyłożyć pod kątem prostym do powierzchni i docisnąć prowadnicę kołka do oporu.
4. Wykonać osadzanie przez naciśnięcie spustu wyzwalającego.



Po każdym osadzeniu skontrolować za pomocą szablonu pomiarowego, czy sworznie zostały osadzone na poprawnej głębokości.

5. Po zakończeniu osadzania całkowicie odsunąć osadzak od podłoża.



- Jeśli prowadnica kołka będzie dociśnięta do podłoża przez dłużej niż 6 sekund bez wykonywania osadzania, osadzak zostanie automatycznie wyłączony. Ponowne włączenie osadzaka jest możliwe przez naciśnięcie przycisku wł./wyl.

Nigdy nie osadzać elementu mocującego po raz drugi!

- Jeśli osadzak nie będzie używany przez 6 minut, wyłączy się automatycznie.

7 Konserwacja i utrzymanie urządzenia

7.1 Konserwacja i utrzymanie urządzenia we właściwym stanie technicznym

OSTRZEŻENIE

Niebezpieczeństwo odniesienia obrażeń jeśli akumulator jest włożony !

- ▶ Przed przystąpieniem do wszelkich czynności konserwacyjnych należy zawsze wyjmować akumulator!

Konserwacja urządzenia

- Wyłączyć osadzak.
- Wyjąć akumulator.
- Wyjąć element mocujący z prowadnicy kołka.
- Ostrożnie usunąć przywierające zanieczyszczenia.
- Ostrożnie wyczyścić szczeliny wentylacyjne suchą szcztotką.
- Obudowę czyścić wyłącznie lekko zwilżoną ściereczką. Nie stosować środków pielęgnacyjnych zawierających silikon, ponieważ mogą one uszkodzić elementy z tworzyw sztucznych.



Konserwacja akumulatorów Li-Ion

- Akumulator musi być czysty oraz wolny od oleju i smaru.
- Obudowę czyścić wyłącznie lekko zwilżoną ściereczką. Nie stosować środków pielęgnacyjnych zawierających silikon, ponieważ mogą one uszkodzić elementy z tworzyw sztucznych.
- Chronić przed wniknięciem wilgoci.

Utrzymanie urządzenia we właściwym stanie technicznym

- Regularnie kontrolować wszystkie widoczne elementy pod względem uszkodzeń a elementy obsługi pod względem prawidłowego działania.
- W razie uszkodzeń i / lub zakłóceń w funkcjonowaniu, nie używać produktu. Natychmiast zlecić naprawę serwisowi **Hilti**.
- Po zakończeniu prac konserwacyjnych założyć wszystkie mechanizmy zabezpieczające i skontrolować ich działanie.



W celu bezpiecznej pracy stosować wyłącznie oryginalne części zamienne i materiały eksploatacyjne. Dopuszczone przez Hilti części zamienne, materiały eksploatacyjne i wyposażenie produktu są dostępne w lokalnym centrum **Hilti Store** oraz na: www.hilti.group.

8 Transport i magazynowanie urządzeń zasilanych akumulatorami

Transport

- ▶ Wyłączyć osadzak.

OSTROŻNIE

Niezamierzone włączenie podczas transportu !

- ▶ Zawsze transportować produkty z wyjętymi akumulatorami!
- ▶ Wyjąć akumulator.
- ▶ Wyjąć element mocujący z prowadnicy kołka.
- ▶ Nie transportować akumulatorów luzem.
- ▶ Przed uruchomieniem urządzenia po dłuższym transporcie należy sprawdzić urządzenie i akumulatory pod kątem ewentualnych uszkodzeń.

Przechowywanie

OSTRZEŻENIE

Niezamierzone uszkodzenie spowodowane uszkodzonymi akumulatorami lub akumulatorami, z których wycieka płyn !

- ▶ Zawsze przechowywać produkty z wyjętymi akumulatorami.
- ▶ Urządzenie i akumulatory należy przechowywać w miejscu chłodnym i suchym.
- ▶ Nigdy nie przechowywać akumulatorów na słońcu, przy źródłach ciepła ani za szybą.
- ▶ Przechowywane urządzenie oraz akumulatory muszą być suche i niedostępne dla dzieci oraz innych niepowołanych osób.
- ▶ Przed uruchomieniem urządzenia po dłuższym przechowywaniu należy sprawdzić urządzenie i akumulatory pod kątem ewentualnych uszkodzeń.

9 Pomoc w przypadku awarii

W przypadku awarii, które nie zostały uwzględnione w tej tabeli lub których użytkownik nie jest w stanie sam usunąć, należy skontaktować się z serwisem **Hilti**.

Awaria	Możliwa przyczyna	Rozwiązanie
Element sprężynowy nie jest naprężany; brak wskaźnika stanu.	Akumulator wyczerpany.	▶ Wymienić akumulator.
	Akumulator nieprawidłowo założony.	▶ Założyć akumulator. → Strona 160
Element sprężynowy nie jest naprężany, wskaźnik stanu miga na zielono, a 1 dioda LED wskaźnika stanu naładowania miga.	Akumulator wyczerpany.	▶ Wymienić akumulator.
	Temperatura akumulatora zbyt niska.	▶ Powoli ogrzać akumulator do temperatury pokojowej.



Awaria	Możliwa przyczyna	Rozwiązanie
Element sprężynowy nie jest naprężany, wskaźnik stanu miga na zielono, a 4 diody LED wskaźnika stanu naładowania migają.	Nadmierna temperatura w osadzaku.	▶ Poczekać, aż osadzak ostygnie.
Element sprężynowy nie jest naprężany, a wskaźnik stanu miga na czerwono.	Nieprawidłowo włożona prowadnica kolka.	▶ Włożyć prowadnicę kolka.
Element sprężynowy nie jest naprężany, a wskaźnik stanu świeci się na czerwono.	Usterki urządzenia	▶ Wyjąć akumulator. → Strona 160
		▶ Założyć akumulator. → Strona 160
Element osadzony krzywo.	Urządzenie dociśnięte rękojeścią zbyt mocno.	▶ Docisnąć urządzenie z użyciem mniejszego nacisku do podłoża.
	Urządzenie dociśnięte poza oś osadzania.	▶ Docisnąć urządzenie pod kątem prostym lub z użyciem powierzchni chwytania z tyłu urządzenia.

10 Utylizacja



OSTRZEŻENIE

Niebezpieczeństwo obrażeń ciała w wyniku nieprawidłowej utylizacji! Wydobywające się gazy lub płyny mogą stwarzać zagrożenie dla zdrowia.

- ▶ Nie wysyłać uszkodzonych akumulatorów!
- ▶ Zakryć złącza za pomocą materiału nieprzewodzącego prądu, aby uniknąć zwarc.
- ▶ Akumulatory należy utylizować tak, by nie trafiły w ręce dzieci.
- ▶ Zutylizować akumulator w swoim **Hilti Store** lub zwrócić się do odpowiedniego zakładu utylizacji odpadów.

Produkty **Hilti** wykonane zostały w znacznej mierze z materiałów nadających się do powtórnego wykorzystania. Warunkiem recyklingu jest prawidłowa segregacja materiałów. W wielu krajach firma **Hilti** przyjmuje zużyte urządzenia w celu ponownego wykorzystania. Informacje na ten temat można uzyskać w punkcie serwisowym **Hilti** lub u doradcy handlowego.



- ▶ Nie wyrzucać elektronarzędzi, urządzeń elektronicznych i akumulatorów wraz z odpadami komunalnymi!

11 Gwarancja producenta na urządzenia

- ▶ W razie pytań dotyczących warunków gwarancji należy skontaktować się z lokalnym przedstawicielem **Hilti**.

12 Dalsze informacje

Dalsze informacje dotyczące obsługi, technologii, środowiska i recyklingu znajdują się pod poniższym linkiem: qr.hilti.com/manual/?id=2338836&id=2338838

Ten link znajduje się również na końcu dokumentacji w formie kodu QR.



Originální návod k obsluze

1 Údaje k návodu k obsluze

1.1 K tomuto návodu k obsluze

- Před uvedením do provozu si přečtěte tento návod k obsluze. Je to předpoklad pro bezpečnou práci a bezproblémové zacházení.
- Dodržujte bezpečnostní pokyny a varovná upozornění v tomto návodu k obsluze a na výrobku.
- Návod k obsluze mějte uložený vždy u výrobku a dalším osobám předávejte výrobek jen s tímto návodem k obsluze.

1.2 Vysvětlení značek

1.2.1 Varovná upozornění

Varovná upozornění varují před nebezpečím při zacházení s výrobkem. Byla použita následující signální slova:

NEBEZPEČÍ

NEBEZPEČÍ !

- ▶ Používá se k upozornění na bezprostřední nebezpečí, které by mohlo vést k těžkému poranění nebo k smrti.

VÝSTRAHA

VÝSTRAHA !

- ▶ Používá se k upozornění na potenciální nebezpečí, které může vést k těžkým poraněním nebo k smrti.





POZOR

POZOR !

- ▶ Používá se k upozornění na potenciálně nebezpečnou situaci, která by mohla vést k poraněním nebo k věcným škodám.





1.2.2 Symboly v dokumentaci

V této dokumentaci byly použity následující symboly:

	Před použitím si přečtěte návod k obsluze.
	Pokyny k používání a ostatní užitečné informace
	Zacházení s recyklovatelnými materiály
	Elektrické nářadí a akumulátory nevyhazujte do smíšeného odpadu.

1.2.3 Symboly na obrázcích

Na obrázcích jsou použity následující symboly:

	Tato čísla odkazují na příslušný obrázek na začátku tohoto návodu.
	Číslování udává pořadí pracovních kroků na obrázku a může se lišit od pracovních kroků v textu.
	Čísla pozic jsou uvedena na obrázku Přehled a odkazují na čísla z legendy v části Přehled výrobku .
	Tato značka znamená, že byste měli manipulaci s výrobkem věnovat zvláštní pozornost.

1.3 Symboly v závislosti na výrobku

1.3.1 Symboly na výrobku

Na výrobku mohou být použity následující symboly:



	Všeobecné příkazové značky
	Používejte ochranu zraku.
	Používejte chrániče sluchu.
	Používejte ochrannou přilbu.
	Stejnosměrný proud
	Přístroj podporuje NFC technologii, která je kompatibilní se systémy iOS a Android.
	Použitá typová řada lithium-iontového akumulátoru Hilti . Řiďte se pokyny v kapitole Použití v souladu s určeným účelem .
	Akumulátor nikdy nepoužívejte jako úderové nářadí.
	Dbejte na to, aby akumulátor nespadol. Nepoužívejte akumulátor, který byl vystavený nárazu nebo je jinak poškozený.
	Pokud je na výrobku, byl výrobek certifikovaný touto certifikační institucí pro trh v USA a v Kanadě podle platných norem.

1.4 Informace o výrobku

Výrobky jsou určeny pro profesionální uživatele a smí je obsluhovat, ošetřovat a provádět jejich údržbu pouze autorizovaný a instruovaný personál. Tento personál musí být speciálně informován o vyskytujících se nebezpečích, s nimiž by se mohl setkat. Výrobek a jeho pomůcky mohou být nebezpečné, pokud s nimi nesprávně zachází nevyškolený personál nebo pokud se nepoužívají v souladu s určeným účelem.

Typové označení a sériové číslo jsou uvedeny na typovém štítku.

- Poznamenejte si sériové číslo do následující tabulky. Údaje výrobku budete potřebovat při dotazech adresovaných našemu zastoupení nebo servisu.

Údaje o výrobku

Typ:	BX 3-SCT
Generace:	02
Sériové číslo:	

1.5 Prohlášení o shodě

Výrobce prohlašuje na výhradní zodpovědnost, že zde popsany výrobek odpovídá platným zákonům a splňuje platné normy. Kopii prohlášení o shodě najdete na konci této dokumentace.

Technické dokumentace jsou uloženy zde:

Hilti Entwicklungsgesellschaft mbH | Zulassung Geräte | Hiltistraße 6 | 86916 Kaufering, DE

2 Bezpečnost

2.1 Všeobecné bezpečnostní pokyny pro elektrické nářadí

⚠ VAROVÁNÍ! Přečtěte si všechny bezpečnostní pokyny a instrukce. Nedbalost při dodržování bezpečnostních pokynů a instrukcí může mít za následek úraz elektrickým proudem, požár, případně těžká poranění.

Všechny bezpečnostní pokyny a instrukce uschovejte pro budoucí potřebu.

Bezpečnost pracoviště

- **Pracoviště musí být čisté a dobře osvětlené.** Nepořádek nebo neosvětlená místa mohou vést k úrazům.
- **S elektrickým nářadím nepracujte v prostředí s nebezpečím výbuchu, kde se nacházejí hořlavé kapaliny, plyny nebo prach.** Elektrické nářadí jiskří; od těchto jisker se mohou prach nebo páry vznítit.
- **Při práci s elektrickým nářadím zabraňte přístupu dětem a jiným osobám na pracoviště.** Rozptylování pozornosti by mohlo způsobit ztrátu kontroly nad nářadím.



Elektrická bezpečnost

- ▶ **Zabraňte tělesnému kontaktu s uzemněnými povrchy, jako jsou trubky, topení, sporáky a lednice.** Při tělesném kontaktu s uzemněním hrozí zvýšené riziko úrazu elektrickým proudem.
- ▶ **Elektrické nářadí chráňte před deštěm a vlhkem.** Vniknutí vody do elektrického nářadí zvyšuje nebezpečí úrazu elektrickým proudem.

Bezpečnost osob

- ▶ **Bud'te pozorní, dávejte pozor na to, co děláte, a přistupujte k práci s elektrickým nářadím rozumně.** Elektrické nářadí nepoužívejte, když jste unavení nebo pod vlivem drog, alkoholu či léků. Okamžitě nepozornosti při práci s elektrickým nářadím může mít za následek vážná poranění.
- ▶ **Používejte osobní ochranné pomůcky a vždy noste ochranné brýle.** Používání osobních ochranných pomůcek, jako jsou dýchací maska proti prachu, bezpečnostní obuv s protiskluzovou podrážkou, ochranná helma nebo chrániče sluchu (podle druhu použití elektrického nářadí), snižuje riziko úrazu.
- ▶ **Zabraňte neúmyslnému uvedení do provozu. Před vložením akumulátoru, před uchopením elektrického nářadí nebo jeho přenášením se ujistěte, že je vypnuté.** Držíte-li při přenášení elektrického nářadí prst na spínači nebo připojujete-li ho k síti zapnuté, může dojít k úrazu.
- ▶ **Dříve než elektrické nářadí zapnete, odstraňte seřizovací nástroje nebo klíč.** Nástroj nebo klíč ponechaný v otáčivém dílu nářadí může způsobit úraz.
- ▶ **Udržujte přirozené držení těla. Zaujměte bezpečný postoj a udržujte rovnováhu.** Tak si v nečekaných situacích zachováte lepší kontrolu nad výrobkem.
- ▶ **Noste vhodné oblečení. Nenoste volný oděv ani šperky. Vlasy, oděv a rukavice mějte v bezpečné vzdálenosti od pohybujících se dílů.** Volný oděv, šperky a dlouhé vlasy jimi mohou být zachyceny.
- ▶ **Pokud lze namontovat odsávání prachu nebo zařízení na zachycení prachu, zkontrolujte, zda jsou připojené a používají se správně.** Použitím odsávání prachu můžete snížit ohrožení vlivem prachu.

Použití elektrického nářadí a péče o něj

- ▶ **Nářadí nepřetěžujte. Pro danou práci použijte elektrické nářadí, které je pro ni určené.** S vhodným elektrickým nářadím budete v dané výkonové oblasti pracovat lépe a bezpečněji.
- ▶ **Nepoužívejte elektrické nářadí s vadným spínačem.** Elektrické nářadí, které nelze zapnout nebo vypnout, je nebezpečné a musí se opravit.
- ▶ **Před nastavováním nářadí, výměnou příslušenství nebo odložením nářadí vyjměte akumulátor.** Toto preventivní opatření zabrání neúmyslnému zapnutí elektrického nářadí.
- ▶ **Nepoužívané elektrické nářadí uchovávejte mimo dosah dětí. Nedovoľte, aby nářadí používaly osoby, které s ním nejsou seznámené nebo si nepřečetly tyto pokyny.** Elektrické nářadí je nebezpečné, když ho používají nezkušené osoby.
- ▶ **O elektrické nářadí řádně pečujte. Kontrolujte, zda pohyblivé díly bezvadně fungují a nevážnou, zda díly nejsou prasklé nebo poškozené tak, že by byla narušena funkce elektrického nářadí. Poškozené díly nechte před použitím nářadí opravit.** Mnoho úrazů má na svědomí nedostatečná údržba elektrického nářadí.
- ▶ **Řezné nástroje udržujte ostré a čisté.** Pečlivě ošetřované řezné nástroje s ostrými řeznými hranami méně vážnou a dají se lehčeji vést.
- ▶ **Elektrické nářadí, příslušenství, nástroje atd. používejte v souladu s těmito instrukcemi. Respektujte přitom pracovní podmínky a prováděnou činnost.** Použití elektrického nářadí k jinému účelu, než ke kterému je určeno, může být nebezpečné.

Použití akumulátorového nářadí a péče o něj

- ▶ **Akumulátory nabíjejte pouze v nabíječkách, které jsou doporučené výrobcem.** Při použití jiných akumulátorů, než pro které je nabíječka určena, hrozí nebezpečí požáru.
- ▶ **Elektrické nářadí používejte pouze s akumulátory, které jsou pro něj určené.** Použití jiných akumulátorů může způsobit úraz nebo požár.
- ▶ **Nepoužívaný akumulátor neukládejte pohromadě s kancelářskými sponkami, mincemi, klíči, hřebíky, šrouby nebo s jinými drobnými kovovými předměty, které by mohly způsobit přemostění kontaktů.** Zkrat mezi kontakty akumulátoru může způsobit popáleniny nebo požár.
- ▶ **Při nesprávném použití může z akumulátoru vytéci kapalina. Zabraňte kontaktu s touto kapalinou.** Vytékající akumulátorová kapalina může způsobit podráždění pokožky nebo popáleniny. Při náhodném kontaktu opláchněte postižené místo vodou. Pokud kapalina vnikne do očí, vyhledejte také i lékaře.

Servis

- ▶ **Elektrické nářadí svěřujte do opravy pouze kvalifikovaným odborným pracovníkům, kteří mají k dispozici originální náhradní díly.** Tak zajistíte, že elektrické nářadí bude i po opravě bezpečné.



2.2 Bezpečnostní pokyny pro vsazovací přístroje

- ▶ **Vždy předpokládejte, že jsou v elektrickém přístroji spony.** Nedbalá manipulace se vsazovacím přístrojem může mít za následek nečekané vystřelení spon a může vás poranit.
- ▶ **Elektrickým přístrojem nemíte na sebe ani na jiné osoby v blízkosti.** Při nečekaném spuštění dojde k vystřelení spony, což může způsobit poranění.
- ▶ **Nespouštějte elektrický přístroj dříve, než je pevně nasazený na podkladu.** Pokud není elektrický přístroj v kontaktu s podkladem, může se spona od místa upevnění odrazit.
- ▶ **Pokud se v elektrickém přístroji zasekne spona, odpojte přístroj od elektrické sítě nebo vyjměte akumulátor.** Když je vsazovací přístroj připojený k napájení, může se při odstraňování zaseknuté spony omylem spustit.
- ▶ **Při odstraňování zaseknuté spony buďte opatrní.** Systém může být v napnutém stavu a spona může při pokusu o vyproštění prudce vystřelit.
- ▶ **Při upevňování elektrických kabelů zkontrolujte, zda nejsou pod napětím. Vsazovací přístroj držte jen za izolované rukojeti. Používejte jen takové spony, které jsou vhodné pro instalaci elektrických kabelů.** Zkontrolujte, zda spona nepoškodila izolaci elektrického kabelu. Spona, která poškodila izolaci elektrických kabelů, může způsobit úraz elektrickým proudem a nebezpečí požáru.

2.3 Bezpečnostní pokyny

Základní bezpečnostní pokyny

⚠ VAROVÁNÍ! Přečtěte si všechny bezpečnostní pokyny a instrukce. Nedbalost při dodržování bezpečnostních pokynů a instrukcí může mít za následek úraz elektrickým proudem, požár, případně těžká poranění.

Všechny bezpečnostní pokyny a instrukce uschovejte pro budoucí potřebu.

Požadavky na uživatele

- ▶ Přístroj smíte obsluhovat nebo provádět jeho údržbu pouze tehdy, pokud jste k tomu oprávnění a instruováni.

Osobní ochranné pomůcky

- ▶ Vy i osoby zdržující se v blízkosti noste při používání přístroje vhodné ochranné brýle a ochrannou přilbu.
- ▶ Používejte chrániče sluchu.
 - ▶ Příliš silný hluk může poškodit sluch.

Bezpečnost osob

- ▶ Dodržujte údaje o provozu, péči a údržbě, které jsou uvedené v návodu k obsluze.
- ▶ Buďte pozorní, dávejte pozor na to, co děláte, a přistupujte k práci s přístrojem pro přímou montáž rozumně. Přístroj nepoužívejte, jste-li unavení nebo pod vlivem drog, alkoholu či léků. V případě bolesti nebo nevolnosti práci přerušete. Moment nepozornosti při použití přístroje může vést k vážným úrazům.
- ▶ Vyhnete se nevhodnému držení těla. Zajistěte si bezpečný postoj a rovnováhu po celou dobu práce.
- ▶ Dělejte pracovní přestávky a relaxační cvičení s prsty pro jejich lepší prokrvení.
- ▶ Používejte protiskluzovou obuv.
- ▶ Při manipulaci s přístrojem mějte paže pokrčené (nikoliv natažené).
- ▶ Při práci se musí ostatní osoby, zejména děti, držovat v bezpečné vzdálenosti od pracoviště.
- ▶ Nebezpečí poranění padajícím náradím a/nebo příslušenstvím. Před zahájením práce zkontrolujte, zda je namontované příslušenství bezpečně upevněné.

Pečlivé zacházení s přístrojem pro přímou montáž

⚠ VAROVÁNÍ! Nebezpečí u procházejících upevňovacích prvků! Před vsazením upevňovacích prvků se ujistěte, že se nikdo nenachází za konstrukčním dílem, do kterého budete upevňovací prvek vsazovat, nebo pod ním.

- ▶ Používejte správný přístroj pro příslušnou práci. Nepoužívejte přístroj k účelům, pro které není určený, nýbrž pouze k určenému účelu a v bezvadném stavu.
- ▶ Nikdy nenechávejte nabitý přístroj bez dozoru.
- ▶ Přístroj přepravujte a skladujte v zabezpečeném kufru.
- ▶ Před čištěním, servisem, údržbou, při výměně vedení hřebíků, při přerušení práce a před uskladněním přístroj vždy vypněte.
- ▶ Nepoužívané přístroje uchovávejte vyprázdňené na suchém a uzavřeném místě, ke kterému nemají přístup děti.



- ▶ Zkontrolujte, zda přístroj a příslušenství nejsou poškozené. Zkontrolujte, zda pohyblivé díly fungují bezvadně a zda nevážnou nebo zda díly nejsou poškozené.
 - ▶ Veškeré díly musí být správně namontované a splňovat všechny podmínky pro zajištění bezvadného provozu přístroje. Poškozené díly se musí nechat odborně opravit nebo vyměnit v servisu **Hilti**, pokud v návodu k obsluze není uvedeno jinak.
- ▶ Před začátkem práce zkontrolujte pracovní prostor, jestli neobsahuje skrytá elektrická vedení, plynové a vodovodní trubky, např. pomocí detektoru kovu. Vnější kovové součásti přístroje se mohou dostat pod napětí, např. pokud byste omylem poškodili elektrické vedení.
- ▶ Upevňovací prvky nevsazujte do nevhodného podkladového materiálu.
 - ▶ Nevhodné materiály jsou sklo, mramor, plast, bronz, mosaz, měď, izolační materiály, duté cihly, keramické cihly, tenké plechy (< 4 mm) a pórobeton. Vsazování do těchto materiálů může způsobit prasknutí prvku, odprýsknutí nebo proražení.
- ▶ Spoušť stiskněte pouze tehdy, pokud je přístroj zcela přitlačený kolmo k podkladu.
- ▶ Vsazovací přístroj držte při vsazování vždy kolmo k podkladu, aby se zabránilo odchýlení upevňovacího prvku od podkladového materiálu.
- ▶ Udržujte rukojeti suché, čisté a beze stop oleje a tuku.
- ▶ Nikdy nenechejte přístroj spadnout.
- ▶ Nepoužívejte přístroj na místech, kde hrozí nebezpečí požáru nebo výbuchu, jedině pokud je k tomu speciálně schválený.

Pracoviště

- ▶ Udržujte své pracoviště v pořádku. Z pracoviště odstraňte všechny předměty, kterými byste se mohli poranit.
 - ▶ Nepořádek na pracovišti může mít za následek úrazy.
- ▶ Postarejte se o dobré osvětlení a větrání pracoviště.

Mechanická bezpečnostní opatření

- ▶ Na přístroji, zejména na pístu, neprovádějte žádné úpravy ani změny.
- ▶ Používejte pouze upevňovací prvky, které jsou pro daný přístroj určené a schválené.

Tepelná bezpečnostní opatření

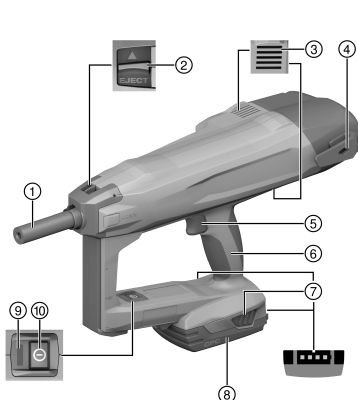
- ▶ Nepřekračujte doporučenou maximální frekvenci vsazování (viz kapitolu Technické údaje).
- ▶ Pokud je přístroj přehřátý, nechte ho vychladnout.
- ▶ Přístroj nedemontujte, dokud je horký. Nechte přístroj vychladnout.

2.4 Pečlivé zacházení s akumulátorem a jeho používání

- ▶ Dodržujte zvláštní směrnice pro přepravu, skladování a provoz lithium-iontových akumulátorů.
- ▶ Akumulátory chraňte před vysokými teplotami, přímým slunečním zářením a ohněm.
- ▶ Akumulátory se nesmějí rozebírat, lisovat, zahřívat nad 80 °C (176 °F) ani pálit.
- ▶ Nepoužívejte a nenabíjejte akumulátory, které byly vystaveny nárazu, které spadly z větší výšky než jeden metr nebo jsou jinak poškozené. V tom případě vždy kontaktujte **Hilti servis**.
- ▶ Pokud je akumulátor příliš horký na dotek, může být vadný. Akumulátor položte na nehořlavé místo, na které je vidět, v dostatečné vzdálenosti od hořlavých materiálů. Nechte akumulátor vychladnout. Když je akumulátor i za hodinu stále příliš horký na dotek, je vadný. Kontaktujte **servis Hilti**.



3.1 Přehled výrobku



- ① Vedení hřebíků
- ② Aretace vedení hřebíků
- ③ Větrací otvory
- ④ Hák na pásek
- ⑤ Spoušť
- ⑥ Rukojeť
- ⑦ Odjišťovací tlačítka s přídatnou funkcí aktivace ukazatele stavu nabití
- ⑧ Lithium-iontový akumulátor
- ⑨ Stavová kontrolka
- ⑩ Tlačítko zapnutí/vypnutí

3.2 Použití v souladu s určeným účelem

Výrobek je ruční akumulátorový vsazovací přístroj. Je určený k vsazování upevňovacích prvků do betonu. Používejte pouze schválené upevňovací prvky ve spojení s vedením hřebíků, které je pro ně určené.

POZOR

Špatný odhad pevnosti betonu Při použití nesprávného vedení hřebíků nebo upevňovacího prvku může být ovlivněna kvalita usazení upevňovacího prvku a následně může dojít k chybnému odhadu pevnosti betonu.

- ▶ Používejte vždy správné vedení hřebíků!
- ▶ Používejte vždy správný upevňovací prvek!

Vsazovací přístroj, akumulátor a upevňovací prvky tvoří jednu technickou jednotku. Používejte upevňovací prvky **Hilti** speciálně vyrobené pro nářadí a nabíječky a akumulátory doporučené firmou **Hilti**. Jen při dodržení těchto podmínek platí doporučení firmy **Hilti** pro upevňování a použití.

- ▶ Vsazovací přístroj se smí používat jen s ručním vedením.
- ▶ Je třeba vyloučit nesprávné použití. Za nesprávné použití se považuje spuštění bez nasazeného prvku ve vedení hřebíků.
- Pro tento výrobek používejte pouze lithium-iontové akumulátory **Hilti** typové řady B 22.
- Pro tyto akumulátory používejte pouze nabíječky schválené firmou **Hilti**. Další informace najdete v **Hilti Store** nebo na: www.hilti.group.

3.3 Stavová kontrolka

Stavová kontrolka poskytuje informaci o stavu vsazovacího přístroje.

Stav	Význam
Nesvítí.	Vsazovací přístroj je vypnutý.
LED svítí zeleně.	Vsazovací přístroj je zapnutý a připravený k vsazování.
LED bliká každé 3 sekundy zeleně.	Vsazovací přístroj je v pohotovostním režimu, přitlačením nástavce se vsazovací přístroj zapne.
LED bliká nepřetržitě zeleně.	Vsazovací přístroj je příliš horký nebo je akumulátor slabý, viz tabulku s poruchami.
LED bliká červeně.	Porucha přístroje, viz tabulku s poruchami.
LED svítí červeně.	Porucha přístroje, viz tabulku s poruchami.
LED bliká žlutě.	Dejte přístroj do servisu Hilti .



3.4 Ukazatel stavu nabití akumulátoru

Při stisknutí odjišťovacího tlačítka akumulátoru se na displeji zobrazí stav nabití akumulátoru.



Během vsazování a bezprostředně po něm nelze spolehlivě zjistit stav nabití.

Stav	Význam
Všechny čtyři LED svítí zeleně.	Stav nabití je 75 % až 100 %.
Tři LED svítí zeleně.	Stav nabití je 50 % až 75 %.
Dvě LED svítí zeleně.	Stav nabití je 25 % až 50 %.
Jedna LED svítí zeleně.	Stav nabití je 10 % až 25 %.
Jedna LED bliká zeleně.	Stav nabití je nižší než 10 %.

3.5 Obsah dodávky

Vsazovací přístroj BX 3-SCT, návod k obsluze.

Další systémové produkty schválené pro váš výrobek najdete v **Hilti Store** nebo na: www.hilti.group

4 Technické údaje

4.1 Vsazovací přístroj

Hmotnost podle EPTA Procedure 01 včetně akumulátoru B222.6	4,0 kg
Vedení hřebíků	X-FG B3-SCT 02
Upevňovací prvek	<ul style="list-style-type: none"> • X-M6-8-52 DP7 SCT B3 • X-M6-8-62 DP7 SCT B3 • X-M6-8-87 DP7 SCT B3
Délka upevňovacího prvku	52 mm / 62 mm / 87 mm
Průměr upevňovacích prvků	6 mm
Dráha přitlaku	12 mm
Přítlačná síla	50 N ... 70 N
Pracovní teplota (teplota prostředí)	-15 °C ... 50 °C
Teplota použití upevňovacího prvku	-10 °C ... 50 °C
Doporučená maximální frekvence vsazování	650/h
Jmenovité napětí	21,6 V
Frekvence	2 400 MHz ... 2 483,5 MHz
Maximální vysílací výkon záření	-11,9 dBm

4.2 Akumulátor

Provozní napětí akumulátoru	21,6 V
Okolní teplota při provozu	-17 °C ... 60 °C
Skladovací teplota	-20 °C ... 40 °C
Teplota akumulátoru na začátku nabíjení	-10 °C ... 45 °C

4.3 Informace o hlučnosti a hodnoty vibrací

Hodnoty hlučnosti a vibrací, uvedené v těchto pokynech, byly naměřené normovanou měřicí metodou a lze je použít pro vzájemné porovnání elektrických přístrojů. Metoda je vhodná také pro předběžný odhad působení. Uvedené údaje se vztahují na hlavní způsoby použití elektrického přístroje. Při jiném způsobu použití, při použití s jinými nástroji nebo nedostatečné údržbě se údaje mohou lišit. Působení během celé pracovní doby se tím může výrazně zvýšit. Pro přesný odhad působení je nutné zohlednit také dobu, kdy je přístroj vypnutý nebo kdy sice běží, ale nepoužívá se. Působení během celé pracovní doby se tím může výrazně snížit.



Stanovte doplňující bezpečnostní opatření na ochranu pracovníka před působením hluku a/nebo vibrací, například: údržbu elektrického přístroje a nástrojů, udržování rukou v teple, organizaci pracovních postupů.

Informace o hlučnosti a vibracích (měřeno podle EN 60745-2-16)

Typická hladina akustického výkonu při použití váhového filtru A, L_{WA} (při vsazování hřebíků do betonu)	96 dB
Typická hladina emitovaného akustického tlaku při použití váhového filtru A, L_{PA} (při vsazování hřebíků do betonu)	85 dB
Nejistota pro uvedené hladiny hluku, K	3 dB

Celkové hodnoty vibrací v jedné ose (ve směru z)

Hodnota emitovaných vibrací (při vsazování čepů do betonu) s akumulátorem B22 2.6 (a _n)	6,3 m/s ²
Nejistota, K	1,5 m/s ²

5 Přípravné práce

5.1 Nasazení akumulátoru

VÝSTRAHA

Nebezpečí poranění při zkratu nebo padajícím akumulátorem!

- ▶ Před nasazením akumulátoru zkontrolujte, zda nejsou na kontaktech akumulátoru a výrobku cizí tělesa.
- ▶ Zajistěte, aby akumulátor vždy správně zaskočil.

1. Před prvním uvedením do provozu akumulátor úplně nabijte.
2. Zasuňte akumulátor do výrobku tak, aby slyšitelně zaskočil.
3. Zkontrolujte, zda je akumulátor bezpečně usazený.

5.2 Vyjmutí akumulátoru

1. Stiskněte odjišťovací tlačítka akumulátoru.
2. Vytáhněte akumulátor z přístroje.

5.3 Nabíjení akumulátoru

1. Před nabíjením si přečtěte návod k obsluze nabíječky.
2. Dbejte na to, aby byly kontakty akumulátoru a nabíječky suché a čisté.
3. Akumulátor nabíjejte pomocí schválené nabíječky.

5.4 Vyjmutí vedení hřebíků

1. Vypněte vsazovací přístroj.
2. Vyjměte akumulátor.
3. Vyjměte upevňovací prvek z vedení hřebíků.
4. Posuňte aretaci vedení hřebíků ve směru šipky až nadoraz.
 - ▶ Vedení hřebíků se uvolní.
5. Vyjměte vedení hřebíků.

5.5 Nasazení vedení hřebíků

1. Vypněte vsazovací přístroj.
2. Vyjměte akumulátor.
3. Posuňte aretaci vedení hřebíků ve směru šipky až nadoraz a držte ji v této poloze.
4. Zasuňte vedení hřebíků do nástavce, až slyšitelně zaskočí.
5. Uvolněte aretaci vedení hřebíků.
 - ▶ Aretace vedení hřebíků přeskočí do prostřední polohy.
6. Zatažením za vedení hřebíku zkontrolujte, zda je správně usazené.



5.6 Pojistka proti pádu 2

VÝSTRAHA

Nebezpečí poranění padajícím nářadím a/nebo příslušenstvím!

- ▶ Používejte pouze záchytné lano nářadí **Hilti** doporučené pro váš výrobek.
- ▶ Před každým použitím zkontrolujte upevňovací bod záchytného lana nářadí, zda není poškozený.
- ▶ Záchytné lano nářadí neupevňujte za hák na pásek. Hák na pásek nepoužívejte pro zvedání výrobku.



Dodržujte národní předpisy pro práce ve výšce.

Jako pojistku proti pádu používejte pro tento výrobek výhradně záchytné lano nářadí **Hilti** #2261971.

- ▶ Záchytné lano nářadí upevněte pomocí poutka k výrobku, jak je znázorněno na obrázku. Zkontrolujte bezpečné upevnění.
- ▶ Karabinu upevněte k nosné konstrukci. Zkontrolujte bezpečné upevnění karabiny.



Dodržujte návod k obsluze záchytného lana nářadí **Hilti**.

6 Ovládání

6.1 Zapnutí vsazovacího přístroje 3

VÝSTRAHA

Nebezpečí poranění! Přitlačení vsazovacího přístroje k části těla může způsobit těžká poranění neúmyslným spuštěním vsazování.

- ▶ **Vsazovací přístroj nikdy nepřitlačujte k ruce ani k jiné části těla.**

VÝSTRAHA

Nebezpečí poranění! Posunutím vedení hřebíků rukou dozadu se může přístroj za určitých okolností uvést do pohotovostního stavu. Tato aktivace umožňuje vsazení i do částí těla.

- ▶ **Vedení hřebíků nikdy neposouvajte dozadu rukou.**
- ▶ Stiskněte tlačítko zapnutí/vypnutí.
 - ▶ Pružinový prvek se slyšitelně napne a stavová kontrolka se rozsvítí.



Při nízkých teplotách klesá výkon (kapacita) akumulátoru.

Napnutí pružinového prvku probíhá při klesajícím výkonu akumulátoru pomaleji než s plně nabitým akumulátorem.

Při provozu s menším výkonem akumulátoru se vsazovací přístroj vypne dříve, než by došlo k poškození článků akumulátoru.

6.2 Vypnutí vsazovacího přístroje

- ▶ Stiskněte tlačítko zapnutí/vypnutí.
 - ▶ Pružinový prvek se slyšitelně uvolní a stavová kontrolka zhasne.

6.3 Provádění vsazování 4

VÝSTRAHA

Nebezpečí poranění nesprávnou manipulací a/nebo odštipnutým materiálem!

- ▶ **Nebezpečí nastřelení hřebíku do ruky!** Výrobek držte při práci vždy oběma rukama! Výrobek vždy pevně držte druhou rukou tak, jak je znázorněno na obrázcích.
- ▶ **Vsazovací přístroj nikdy nepřitlačujte k ruce ani k jiné části těla!** Neúmyslným spuštěním vsazování může dojít k těžkým poraněním.
- ▶ **Používejte osobní ochranné pomůcky a vždy noste ochranné brýle a ochranné rukavice.** Také ostatní osoby v okolí by měly nosit ochranu očí a ochrannou přílbu. Během vsazování hrozí poranění těla a očí materiálem odštipnutým od podkladu, nebo pokud se v oblasti vedení hřebíků nacházejí cizí tělesa.
- ▶ Nikdy se nesnažte odstranit poruchu přístroje spuštěním dalšího vsazování!



⚠ POZOR**Nebezpečí poranění a poškození vsazovacího přístroje!**

- ▶ **Nikdy nevsazujte upevňovací prvek opakovaně!** Může to vést k prasknutí a zaseknutí upevňovacího prvku.
- ▶ Používejte pouze originální příslušenství firmy **Hilti** schválené pro tento přístroj. Použití nevhodného materiálu a příslušenství může způsobit poranění a poškození vsazovacího přístroje.

1. Zapněte vsazovací přístroj. → Strana 173
2. Nasaďte upevňovací prvek.
3. Nasaďte vsazovací přístroj v pravém úhlu na podklad a až nadoraz přitlačte vedení hřebíků.
4. Stisknutím spouště spustíte vsazování.



Po každém vsazení použijte kontrolní měрку pro kontrolu správně nastavené hloubky čepu.

5. Po vsazování sejměte vsazovací přístroj zcela z podkladu.



- Pokud je vedení hřebíků přitlačeno k podkladu déle než 6 sekund, aniž by se spustilo vsazení, vsazovací přístroj se automaticky vypne. Stisknutím tlačítka zapnutí/vypnutí lze vsazovací přístroj znovu zapnout.

Nikdy nevsazujte upevňovací prvek opakovaně!

- Když se vsazovací přístroj 6 minut nepoužije, automaticky se vypne.

7 Ošetřování a údržba**7.1 Péče a údržba****VÝSTRAHA****Nebezpečí poranění při zasunutém akumulátoru !**

- ▶ Před veškerým ošetřováním a údržbou vždy vyjměte akumulátor!

Péče o přístroj

- Vypněte vsazovací přístroj.
- Vyjměte akumulátor.
- Vyjměte upevňovací prvek z vedení hřebíků.
- Opatrně odstraňte ulpívající nečistoty.
- Ventilační štěrby očistěte opatrně suchým kartáčem.
- Kryt čistěte pouze mírně navlhčeným hadrem. Nepoužívejte ošetřovací prostředky s obsahem silikonu, aby nedošlo k poškození plastových částí.

Péče o lithium-iontové akumulátory

- Akumulátor udržujte čistý a beze stop oleje a tuku.
- Kryt čistěte pouze mírně navlhčeným hadrem. Nepoužívejte ošetřovací prostředky s obsahem silikonu, aby nedošlo k poškození plastových částí.
- Zabraňte proniknutí vlhkosti.

Údržba

- Pravidelně kontrolujte všechny viditelné díly, zda nejsou poškozené, a ovládací prvky, zda správně fungují.
- V případě poškození a/nebo poruchy funkce výrobek nepoužívejte. Nechte ho ihned opravit v servisu **Hilti**.
- Po ošetřování a údržbě nasaďte všechna ochranná zařízení a zkontrolujte funkci.



Pro bezpečný provoz používejte pouze originální náhradní díly a spotřební materiál. Námi schválené náhradní díly, spotřební materiál a příslušenství pro svůj výrobek najdete v **Hilti Store** nebo na: www.hilti.group.

8 Přeprava a skladování akumulátorových přístrojů**Přeprava**

- ▶ Vypněte vsazovací přístroj.



⚠ POZOR

Neúmyslné spuštění při přepravě !

- ▶ Výrobky přepravujte vždy bez nasazených akumulátorů!
- ▶ Vyměňte akumulátor.
- ▶ Vyměňte upevňovací prvek z vedení hřebíků.
- ▶ Akumulátory nikdy nepřevážte volně.
- ▶ Po delší přepravě přístroj a akumulátory před použitím zkontrolujte, zda nejsou poškozené.

Skladování

⚠ VÝSTRAHA

Neúmyslné poškození vadnými nebo vyteklými akumulátory. !

- ▶ Výrobky skladujte vždy bez nasazených akumulátorů!
- ▶ Přístroj a akumulátory skladujte pokud možno v suchu a chladu.
- ▶ Akumulátory nikdy neskladujte na slunci, na zdrojích tepla nebo za sklem.
- ▶ Přístroj akumulátory skladujte mimo dosah dětí a nepovolaných osob.
- ▶ Po delším skladování přístroj a akumulátory před použitím zkontrolujte, zda nejsou poškozené.

9 Pomoc při poruchách

V případě poruch, které nejsou uvedené v této tabulce nebo které nemůžete odstranit sami, se obraťte na náš servis **Hilti**.

Porucha	Možná příčina	Řešení
Pružinový prvek se nenapne; stavová kontrolka nesvíí.	Vybitý akumulátor.	▶ Vyměňte akumulátor.
	Akumulátor není správně nasazený.	▶ Nasadte akumulátor. → Strana 172
Pružinový prvek se nenapne, stavová kontrolka bliká zeleně a bliká 1 LED ukazatele stavu nabití.	Vybitý akumulátor.	▶ Vyměňte akumulátor.
	Akumulátor má příliš nízkou teplotu.	▶ Nechte akumulátor pomalu zahřát na pokojovou teplotu.
Pružinový prvek se dodatečně nenapne, stavová kontrolka bliká zeleně a blikají 4 LED ukazatele stavu nabití.	Příliš vysoká teplota vsazovacího přístroje.	▶ Nechte vsazovací přístroj vychladnout.
Pružinový prvek se nenapne a stavová kontrolka bliká červeně.	Vedení hřebíků není správně nasazené.	▶ Nasadte vedení hřebíků.
Pružinový prvek se nenapne a stavová kontrolka svítí červeně.	Závada přístroje.	▶ Vyměňte akumulátor. → Strana 172
		▶ Nasadte akumulátor. → Strana 172
Šikmo vsazený upevňovací prvek.	Přístroj je příliš silně přitlačený pomocí rukojeti.	▶ Přitlačte přístroj na podklad s menším přítlakem.
	Přístroj je přitlačený mimo osu vsazování.	▶ Přitlačte přístroj kolmo resp. pomocí úchopové plochy na zadní straně přístroje.


10 Likvidace

⚠ VÝSTRAHA

Nebezpečí poranění při nesprávné likvidaci! Nebezpečí poškození zdraví unikajícími plyny nebo kapalinami.

- ▶ Poškozené akumulátory žádným způsobem neposílejte!
- ▶ Přípojky zakryjte nevodivým materiálem, abyste zabránili zkratu.
- ▶ Akumulátory zlikvidujte tak, aby se nemohly dostat do rukou dětí.
- ▶ Akumulátor odevzdejte k likvidaci v **Hilti Store** nebo se obraťte na příslušnou sběrnou odpadů.



 Výrobky **Hilti** jsou vyrobené převážně z recyklovatelných materiálů. Předpokladem pro recyklaci materiálů je jejich řádné třídění. V mnoha zemích odebírá **Hilti** staré přístroje k recyklaci. Informujte se v servisu **Hilti** nebo u prodejního poradce.



- ▶ Nevhazujte elektrické nářadí, elektronická zařízení a akumulátory do smíšeného odpadu!

11 Záruka výrobce

- ▶ V případě otázek ohledně záručních podmínek se obraťte na místního partnera **Hilti**.

12 Další informace

Podrobnější informace o obsluze, technice, životním prostředí a recyklaci najdete pod následujícím odkazem: qr.hilti.com/manual/?id=2338836&id=2338838

Tento odkaz najdete také na konci dokumentace jako QR kód.

Originálny návod na obsluhu

1 Informácie o návode na obsluhu

1.1 O tomto návode na obsluhu

- Pred uvedením do prevádzky si prečítajte tento návod na obsluhu. Je to predpokladom na bezpečnú prácu a bezproblémovú manipuláciu.
- Dodržujte bezpečnostné pokyny a varovania v návode na obsluhu a na výrobku.
- Tento návod na obsluhu uchovávajte vždy s výrobkom a ďalším osobám odovzdávajte výrobok iba s týmto návodom na obsluhu.

1.2 Vysvetlenie značiek

1.2.1 Výstražné upozornenia

Výstražné upozornenia varujú pred rizikami pri zaobchádzaní s výrobkom. Používajú sa nasledujúce signálne slová:

NEBEZPEČENSTVO

NEBEZPEČENSTVO !

- ▶ Na označenie bezprostredne hroziaceho nebezpečenstva, ktoré môže spôsobiť ťažký úraz alebo smrť.

VAROVANIE

VAROVANIE !

- ▶ Označenie možného hroziaceho nebezpečenstva, ktoré môže viesť k ťažkým poraneniam alebo usmrteniu.

POZOR

POZOR !

- ▶ Označenie novej nebezpečnej situácie, ktorá môže viesť k telesným poraneniam alebo k vecným škodám.

1.2.2 Symboly v dokumentácii

V tejto dokumentácii sa používajú nasledujúce symboly:



Pred použitím si prečítajte návod na obsluhu



Upozornenia týkajúce sa používania a iné užitočné informácie



Zaobchádzanie s recyklovateľnými materiálmi





Elektrické zariadenia a akumulátory nevyhadzujte do komunálneho odpadu

1.2.3 Symboly na obrázkoch

Na vyobrazeniach sa používajú nasledujúce symboly:

	Tieto čísla odkazujú na príslušné vyobrazenie na začiatku tohto návodu
	Číslovanie udáva poradie pracovných úkonov na obrázku a môže sa odlišovať od číslovania pracovných úkonov v texte.
	Čísla pozícií sa používajú v obrázku Prehľad a odkazujú na čísla legendy v odseku Prehľad výrobkov .
	Tento symbol by mal u vás vzbudiť mimoriadnu pozornosť pri zaobchádzaní s výrobkom.

1.3 Symboly na výrobkoch

1.3.1 Symboly na výrobku

Na výrobku môžu byť použité nasledujúce symboly:

	Všeobecná príkazová značka
	Používajte prostriedky na ochranu zraku.
	Používajte ochranu sluchu.
	Používajte ochrannú prilbu.
	Jednosmerný prúd
	Náradie podporuje NFC technológiu, ktorá je kompatibilná so systémami iOS a Android.
	Použitý typový rad lítiovo-iónového akumulátora HilTi . Riadte sa pokynmi v kapitole Používanie v súlade s určeným účelom .
	Akumulátor nikdy nepoužívajte ako nástroj na udieranie alebo zatkanie.
	Nenechajte akumulátor spadnúť. Nepoužívajte akumulátor, ktorý bol vystavený nárazu alebo je inak poškodený.
	Ak sa nachádza na výrobku, výrobok bol certifikovaný týmto certifikačným úradom pre trh v USA a Kanade v súlade s platnými normami.

1.4 Informácie o výrobku

Výrobky sú určené pre profesionálneho používateľa a smie ich obsluhovať, vykonávať údržbu a opravovať iba autorizovaný, vyškolený personál. Tento personál musí byť špeciálne poučený o vznikajúcich rizikách a nebezpečenstve. Výrobok a jeho pomocné prostriedky sa môžu stať zdrojom nebezpečenstva v prípade, že s nimi bude manipulovať personál bez vzdelania, neodborným spôsobom alebo ak sa nebudú používať v súlade s určením.

Typové označenie a sériové číslo sú uvedené na výrobnom štítku.

- Poznamenajte si sériové číslo do nasledujúcej tabuľky. Údaje výrobku budete potrebovať pri dopytoch adresovaných nášmu zastúpeniu alebo servisu.

Údaje o výrobku

Typ:	BX 3-SCT
Generácia:	02
Sériové číslo:	



1.5 Vyhlásenie o zhode

Výrobca na vlastnú zodpovednosť vyhlasuje, že tu opísaný výrobok zodpovedá platným právnym predpisom a normám. Vyobrazenie vyhlásenia o zhode nájdete na konci tejto dokumentácie.

Technická dokumentácia je uložená tu:

Hilti Entwicklungsgesellschaft mbH | Zulassung Geräte | Hiltistraße 6 | 86916 Kaufering, DE

2 Bezpečnosť

2.1 Všeobecné bezpečnostné pokyny a upozornenia pre elektrické náradie

⚠ VÝSTRAHA! Prečítajte si všetky bezpečnostné upozornenia a pokyny. Nedbalosť pri dodržiavaní bezpečnostných pokynov a upozornení môže mať za následok úraz elektrickým prúdom, požiar a/alebo ťažké poranenia.

Všetky bezpečnostné upozornenia a pokyny si uschovajte pre budúcu potrebu.

Bezpečnosť na pracovisku

- ▶ **Na pracovisku udržiavajte čistotu a dbajte na dostatočné osvetlenie.** Neporiadok na pracovisku a neosvetlené časti pracoviska môžu viesť k úrazom.
- ▶ **Nepracujte s elektrickým náradím vo výbušnom prostredí, v ktorom sa nachádzajú horľavé kvapaliny, plyny alebo prach.** Elektrické náradie vytvára iskry, ktoré môžu spôsobiť vznietenie prachu alebo výparov.
- ▶ **Pri používaní elektrického náradia dbajte na bezpečnú vzdialenosť detí a iných osôb.** Pri odpútaní pozornosti od práce môžete stratiť kontrolu nad náradím.

Elektrická bezpečnosť

- ▶ **Zabráňte dotyku tela s uzemnenými povrchmi, ako sú rúry, kúrenia, sporáky a chladničky.** Pri telesnom kontakte s uzemnením hrozí zvýšené riziko úrazu elektrickým prúdom.
- ▶ **Chráňte elektrické náradie pred dažďom či vlhkosťou.** Vniknutie vody do elektrického náradia zvyšuje riziko úrazu elektrickým prúdom.

Bezpečnosť osôb

- ▶ **Pri práci buďte pozorní, dávajte pozor na to, čo robíte a pri práci s elektrickým náradím postupujte s rozvahou.** Elektrické náradie nepoužívajte vtedy, keď ste unavený alebo pod vplyvom drog, alkoholu alebo liekov. Aj moment nepozornosti pri používaní elektrického náradia môže viesť k závažným poraneniam.
- ▶ **Noste prostriedky osobnej ochrannej výbavy a vždy používajte ochranné okuliare.** Nosenie osobnej ochrannej výbavy, ako je maska proti prachu, bezpečnostná obuv s protišmykovou podrážkou, ochranná prilba alebo chrániče sluchu (podľa druhu a použitia elektrického náradia), znižuje riziko poranení.
- ▶ **Zabráňte neúmyselnému zapnutiu. Prv než elektrické náradie pripojíte k akumulátoru, uchopíte ho alebo preniesiete, presvedčte sa, že je vypnuté.** Pri prenášaní elektrického náradia s prstom na vypínači alebo pri pripojení zástrčky do zásuvky v čase, keď je elektrické náradie zapnuté, hrozí riziko úrazu.
- ▶ **Pred zapnutím elektrického náradia odstráňte z náradia nastavovacie nástroje alebo kľúče na skrutky.** Nástroj alebo kľúč v otáčajúcej sa časti náradia môže spôsobiť úrazy.
- ▶ **Vyhýbajte sa neprirodzenej polohe a držaniu tela. Pri práci zabezpečte stabilný postoj a neustále udržiavajte rovnováhu.** Budete tak môcť elektrické náradie v neočakávaných situáciách lepšie kontrolovať.
- ▶ **Noste vhodný odev. Nenoste voľný odev alebo šperky. Vlasy, odev a rukavice udržiavajte mimo pohybujúcich sa dielov.** Voľný odev, šperky alebo dlhé vlasy sa môžu zachytiť o pohybujúce sa diely.
- ▶ **Ak je možné namontovať zariadenia na odsávanie a zachytávanie prachu, presvedčte sa, že tieto zariadenia sú pripojené a používajú sa správne.** Používanie zariadenia na odsávanie prachu môže znížiť ohrozenia spôsobené prachom.

Používanie a starostlivosť o elektrické náradie

- ▶ **Náradie/zariadenie/prístroj nepreťažujte.** Používajte vhodné elektrické náradie určené na prácu, ktorú vykonávate. Vhodné elektrické náradie umožňuje lepšiu a bezpečnejšiu prácu v uvedenom rozsahu výkonu.
- ▶ **Elektrické náradie s poškodeným vypínačom nepoužívajte.** Náradie, ktoré sa nedá zapnúť alebo vypnúť je nebezpečné a treba ho dať opraviť.
- ▶ **Odstráňte akumulátor pred nastavením náradia, výmenou príslušenstva alebo odložením náradia.** Toto bezpečnostné opatrenie zabraňuje neúmyselnému zapnutiu elektrického náradia.



- ▶ **Nepoužívané elektrické náradie odložte na miesto chránené pred prístupom detí. Nedovoľte, aby náradie/zariadenie/prístroj používali osoby, ktoré s ním nie sú oboznámené alebo si neprečítali tieto pokyny.** Elektrické náradie je pre neskúsených používateľov nebezpečné.
- ▶ **O elektrické náradie sa svedomito starajte. Skontrolujte, či pohyblivé časti náradia bezchybne fungujú a nezadrhávajú sa, či nie sú niektoré časti zlomené alebo poškodené v takom rozsahu, ktorý by mohol ovplyvniť funkčnosť elektrického náradia. Poškodené časti dajte pred použitím náradia opraviť.** Mnohé úrazy boli zapríčinené nedostatočne udržiavaným elektrickým náradím.
- ▶ **Rezacie nástroje udržiavajte ostré a čisté.** Starostlivo ošetrované rezacie nástroje s ostrými reznými hranami sa zasekávajú menej a ľahšie sa vedú.
- ▶ **Elektrické náradie, príslušenstvo, vkladacie nástroje atď. používajte v súlade s týmito pokynmi. Zohľadnite pri tom pracovné podmienky a vykonávanú činnosť.** Používanie elektrického náradia na iné než určené použitie môže viesť k nebezpečným situáciám.

Použitie a starostlivosť o akumulátorové náradie

- ▶ **Akumulátory nabíjajte len v nabíjačkách odporúčaných výrobcom.** Ak sa nabíjačka vhodná pre určitý druh akumulátorov používa s inými akumulátormi, hrozí riziko vzniku požiaru.
- ▶ **V elektrickom náradí používajte iba akumulátory, ktoré sú pre náradie určené.** Používanie iných akumulátorov môže viesť k úrazom a nebezpečenstvu požiaru.
- ▶ **Nepoužívaný akumulátor udržiavajte mimo dosahu kancelárskych sponiek, mincí, kľúčov, klincov, skrutiek alebo iných malých kovových predmetov, ktoré by mohli zapríčiniť premostenie kontaktov.** Skrat medzi kontaktmi akumulátora môže mať za následok vznik popálenín alebo požiaru.
- ▶ **Pri nesprávnom používaní môže z akumulátora unikať elektrolyt. Zabráňte styku s elektrolytom.** Vytekajúca kvapalina môže spôsobiť podráždenie pokožky alebo popáleniny. Pri náhodnom kontakte opláchnite vodou. Pri vniknutí elektrolytu do očí okrem toho vyhľadajte lekársku pomoc.

Servis

- ▶ **Opavu elektrického náradia zverte len kvalifikovanému personálu a iba s použitím originálnych náhradných súčiastok.** Tým sa zabezpečí, že zostane zachovaná bezpečnosť elektrického náradia.

2.2 Bezpečnostné upozornenia pre vsadzovacie prístroje

- ▶ **Vždy predpokladajte, že elektrické náradie obsahuje spony.** Nedbanlivá manipulácia so vsadzovacím prístrojom môže viesť k neočakávanému vystreleniu spón a poraníť vás.
- ▶ **S elektrickým náradím nemierte na seba alebo na iné osoby v blízkosti.** V dôsledku neočakávaného aktivovania dôjde k vyrazeniu spony, čo môže viesť k poraneniam.
- ▶ **Elektrické náradie neaktivujte skôr, než bude pevne priložené na obrobok.** Ak nemá elektrické náradie žiadny kontakt s obrobkom, môže sa spona odraziť od miesta upevňovania.
- ▶ **Ak sa v elektrickom náradí zasekne spona, odpojte elektrické náradie od siete alebo od akumulátora.** Keď je vsadzovací prístroj pripojený, môže pri odstraňovaní uviaznutej spony dôjsť k neúmyselnému aktivovaniu.
- ▶ **Pri odstraňovaní zaseknutej spony dbajte na opatnosť.** Systém môže byť pod tlakom a môže dôjsť k vyrazeniu spony s veľkou intenzitou v čase, keď sa pokúšate o odstránenie vzprícenia.
- ▶ **Pri upevňovaní elektrických vedení sa uistite, že nevedú elektrické napätie. Vsadzovací prístroj držte len za izolované úchopové plochy. Používajte iba také spony, ktoré sú vhodné na inštaláciu elektrických vedení. Skontrolujte, či spona nepoškodila izoláciu elektrického vedenia.** Spona, ktorá poškodí izoláciu elektrických vedení, môže viesť k zásahu elektrickým prúdom a k nebezpečenstvu požiaru.

2.3 Bezpečnostné upozornenia

Základné bezpečnostné upozornenia

⚠ VÝSTRAHA! Prečítajte si všetky bezpečnostné upozornenia a pokyny. Nedbalosť pri dodržiavaní bezpečnostných pokynov a upozornení môže mať za následok úraz elektrickým prúdom, požiar a/alebo ťažké poranenia.

Všetky bezpečnostné upozornenia a pokyny si uschovajte pre budúcu potrebu.

Požiadavky na používateľa

- ▶ Obsluhu a údržbu náradia smiete vykonávať len vtedy, ak ste autorizovaný a príslušne zaškolený.

Osobné ochranné prostriedky

- ▶ Vy a osoby zdržiavajúce sa v blízkosti počas práce s náradím používajte vhodné ochranné okuliare a ochrannú prilbu.



- ▶ Používajte ochranu sluchu.
 - ▶ Príliš veľký hluk môže poškodiť sluch.

Bezpečnosť osôb

- ▶ Dodržiavajte pokyny o prevádzke, starostlivosti a údržbe či oprave, ktoré sú uvedené v návode na obsluhu.
- ▶ Buďte pozorný, dávajte pozor na to, čo robíte a pri práci s náradím na priamu montáž postupujte s rozvahou. Náradie nepoužívajte vtedy, keď ste unavený alebo pod vplyvom drog, alkoholu alebo liekov. V prípade výskytu bolesti či nevoľnosti prerušte prácu. Okamih nepozornosti pri používaní náradia môže viesť k vážnym poraneniam.
- ▶ Vyhýbajte sa nevhodnému držaniu tela. Dbajte na stabilnú polohu tela, umožňujúcu udržanie rovnováhy.
- ▶ Pre lepšie prekrvenie prstov si robte počas práce prestávky, ako aj cvičenia na uvoľnenie a cvičenia prstov.
- ▶ Používajte obuv s protišmykovou podrážkou.
- ▶ Pri spustení náradia držte ruky ohnuté (nie vystreté).
- ▶ Pri práci udržiavajte iné osoby, obzvlášť deti, mimo dosahu účinnosti náradia.
- ▶ Nebezpečenstvo poranenia padajúcimi nástrojmi a/alebo príslušenstvom. Pred začatím práce skontrolujte, či je namontované príslušenstvo bezpečne upevnené.

Starostlivo zaobchádzanie a používanie náradia na priamu montáž

⚠ VÝSTRAHA! Nebezpečenstvo v dôsledku prerazenia upevňovacieho prvku! Pred vsadzovaním upevňovacích prvkov sa uistite, že sa pod a za predmetom, do ktorého sa bude vsadzovať upevňovací prvok, nenachádza žiadna osoba.

- ▶ Používajte správne náradie pre vašu prácu. Náradie nepoužívajte na také účely, na ktoré nie je určené, používajte ho iba v súlade s určením a ak je v bezchybnom stave.
- ▶ Nabité náradie nenechávajte bez dozoru.
- ▶ Náradie prepravujte a uskladňujte v zaistenom kufri.
- ▶ Náradie pred čistením, servisnými a údržbovými prácami, pri výmene vedenia čapov, pri prerušení práce, ako aj pred odložením vždy vypnite.
- ▶ Náradie, ktoré sa nepoužíva, vyprázdňte a uložte na suchom a uzamykateľnom mieste, na ktoré nemajú deti prístup.
- ▶ Skontrolujte náradie a príslušenstvo, či nie je poškodené. Skontrolujte, či pohyblivé časti fungujú bezchybne a nezasekávajú sa alebo či nie sú jednotlivé časti poškodené.
 - ▶ Všetky časti musia byť správne namontované a musia spĺňať všetky podmienky, zaručujúce bezchybnú činnosť náradia. Poškodené časti sa musia dať odborne opraviť alebo vymeniť v autorizovanom servisnom stredisku **Hilti**, pokiaľ nie je v návode na používanie uvedené inak.
- ▶ Pred začatím práce skontrolujte výskyt skryto ležiacich elektrických vedení, plynových a vodovodných potrubí v pracovnej oblasti, napr. pomocou detektora kovov. Vonkajšie kovové časti na náradí sa môžu stať vodivými v prípade, že ste pri práci napríklad neúmyselne poškodili elektrické vedenie.
- ▶ Upevňovacie prvky nevsádzajte do nevhodného materiálu podkladu.
 - ▶ Nevhodné materiály sú sklo, mramor, plast, bronz, mosadz, meď, izolačný materiál, duté tehly, keramické tehly, tenké plechy (< 4 mm) a pórobetón. Vsadzovanie do týchto materiálov môže spôsobiť zlomenie upevňovacích prvkov, odlomenie materiálu alebo prierazy.
- ▶ Spúšť stlačte iba vtedy, keď je náradie úplne kolmo prítlačené k podkladu.
- ▶ Vsadzovací prístroj pri vsadzovaní vždy pevne držte v pravom uhle k podkladu, aby sa zabránilo vychýleniu upevňovacieho prvku od podkladového materiálu.
- ▶ Rukoväť udržiajte suchú, čistú a bez prítomnosti oleja alebo tuku.
- ▶ Náradie nikdy nenechajte spadnúť.
- ▶ Vsadzovací stroj nepoužívajte na miestach, kde hrozí riziko vzniku požiaru alebo explózie, okrem situácie, keď je na to špeciálne určený.

Pracovisko

- ▶ Udržiavajte poriadok na vašom pracovisku. Z okolia pracoviska odstráňte predmety, o ktoré by ste sa mohli poraniť.
 - ▶ Neporiadok na pracovisku môže byť príčinou úrazov alebo nehôd.
- ▶ Zabezpečte dobré osvetlenie a vetranie pracoviska.

Mechanické bezpečnostné opatrenia

- ▶ Na náradí nevykonávajte žiadne manipulácie ani zmeny, čo sa obzvlášť vzťahuje na piest.
- ▶ Používajte iba upevňovacie prvky, ktoré sú určené a schválené pre toto náradie.

Tepelné bezpečnostné opatrenia

- ▶ Neprekročte maximálnu odporúčanú frekvenciu vsadzovania (pozri kapitolu Technické údaje).



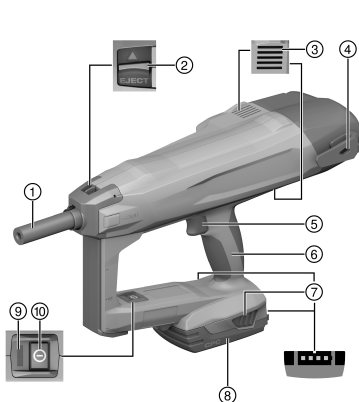
- ▶ Ak by sa náradie prehrialo, nechajte ho vychladnúť.
- ▶ Náradie nedemontujte vtedy, keď je horúce. Náradie nechajte vychladnúť.

2.4 Starostlivé zaobchádzanie s akumulátormi a ich používanie

- ▶ Dodržiavajte osobitné smernice na prepravu, skladovanie a prevádzku lítiovo-iónových akumulátorov.
- ▶ Akumulátory udržiavajte mimo dosahu vysokých teplôt, priameho slnečného žiarenia a ohňa.
- ▶ Akumulátory sa nesmú rozoberať, stláčať, zahrievať nad 80 °C (176 °F) alebo spaľovať.
- ▶ Nepoužívajte alebo nenabíjajte akumulátory, ktoré boli zasiahnuté úderom, utrpeli pád z výšky viac ako jeden meter alebo boli iným spôsobom poškodené. V takom prípade vždy kontaktujte **Hilti servis**.
- ▶ Pokiaľ je akumulátor príliš horúci na dotyk, môže byť poškodený. Akumulátor umiestnite na viditeľné, nehorľavé miesto s dostatočnou vzdialenosťou od horľavých materiálov. Nechajte akumulátor vychladnúť. Pokiaľ je akumulátor po hodine stále príliš horúci na dotyk, je poškodený. Kontaktujte **servis Hilti**.

3 Opis

3.1 Prehľad výrobku



- ① Vedenie klincov
- ② Zaisťovanie vedenia čapov
- ③ Vetracie štrbiny
- ④ Hák na opasok
- ⑤ Spúšť
- ⑥ Rukoväť
- ⑦ Odísťovacie tlačidlá s doplnkovou funkciou aktivovania indikácie stavu nabitia
- ⑧ Lítiovo-iónový akumulátor
- ⑨ Indikácia stavu
- ⑩ Vypínač

3.2 Používanie v súlade s určením

Výrobok je ručne vedený akumulátorový vsadzovací stroj. Určený je na vsadzovanie upevňovacích prvkov do betónu. Používajte iba schválené upevňovacie prvky, v spojení s určeným vedením čapov.

POZOR

Nesprávne posúdenie pevnosti betónu Ak sa použije nesprávne vedenie čapov alebo nesprávny upevňovací prvok, môže to viesť k zlej kvalite vsadzovania upevňovacieho prvku a následne k nesprávnemu posúdeniu pevnosti betónu.

- ▶ Používajte vždy správne vedenie čapov!
- ▶ Používajte vždy správny upevňovací prvok!

Vsadzovací prístroj, akumulátor a upevňovacie prvky tvoria jednu technickú jednotku. Používajte upevňovacie prvky **Hilti** špeciálne vyrobené pre tento prístroj a nabíjačky a akumulátory odporúčané firmou **Hilti**. Len pri dodržaní týchto podmienok platia odporúčania firmy **Hilti**, ktoré sa týkajú upevňovania a použitia.

- ▶ Vsadzovací stroj sa smie používať iba s ručným vedením.
- ▶ Je potrebné vylúčiť chybné spôsoby používania. Za nesprávne používanie sa považuje spustenie bez toho, aby sa vložil upevňovací prvok do vedenia čapov.
- Pre tento výrobok používajte len lítiovo-iónové akumulátory **Hilti** typového radu B 22.
- Pre tieto akumulátory používajte iba nabíjačky schválené spoločnosťou **Hilti**. Ďalšie informácie nájdete vo vašom **Hilti Store** alebo na stránke: www.hilti.group



3.3 Indikácia stavu

Indikácia stavu poskytuje informácie o stavoch vsadzovacieho stroja.

Stav	Význam
Vyp.	Vsadzovací stroj je vypnutý
LED svieti nazeleno.	Vsadzovací stroj je zapnutý a pripravený na použitie
LED bliká 3 sekundy nazeleno.	Vsadzovací stroj je v pohotovostnom režime, pritlačením na prednú časť prístroja sa zapne vsadzovací stroj
LED bliká nepretržite nazeleno.	Vsadzovací stroj je príliš horúci alebo akumulátor je vybitý, pozri tabuľku porúch
LED bliká načerveno.	Porucha náradia, pozri tabuľku porúch
LED svieti načerveno.	Porucha náradia, pozri tabuľku porúch
LED bliká nažlto.	Náradie dajte do servisu firmy Hilti .

3.4 Indikácia stavu nabitia akumulátora

Pri aktivovaní odísťovacieho tlačidla akumulátora sa na displeji zobrazí stav nabitia akumulátora.



Počas a bezprostredne po procese vsadzovania nie je možné spoľahlivé zistenie stavu nabitia.

Stav	Význam
Všetky štyri LED svietia nazeleno.	Stav nabitia je 75 % až 100 %.
Tri LED svietia nazeleno.	Stav nabitia je 50 % až 75 %.
Dve LED svietia nazeleno.	Stav nabitia je 25 % až 50 %.
Jedna LED svieti nazeleno.	Stav nabitia je 10 % až 25 %.
Jedna LED bliká nazeleno.	Stav nabitia je pod 10 %.

3.5 Rozsah dodávky

Vsadzovací stroj BX 3-SCT, návod na obsluhu.

Ďalšie systémové výrobky, ktoré sú schválené pre váš výrobok, nájdete vo vašom **Hilti Store** alebo na stránke: www.hilti.group

4 Technické údaje

4.1 Vsadzovací stroj

Hmotnosť podľa EPTA Procedure 01 vrátane akumulátora B22/2.6	4,0 kg
Vedenie klincov	X-FG B3-SCT 02
Upevňovací prvok	<ul style="list-style-type: none"> X-M6-8-52 DP7 SCT B3 X-M6-8-62 DP7 SCT B3 X-M6-8-87 DP7 SCT B3
Dĺžka upevňovacieho prvku	52 mm / 62 mm / 87 mm
Priemer upevňovacích prvkov	6 mm
Dráha pritlačenia	12 mm
Sila pritlačenia	50 N ... 70 N
Pracovná teplota (teplota okolia)	-15 °C ... 50 °C
Teplota pri použití upevňovacieho prvku	-10 °C ... 50 °C
Odporúčaná maximálna frekvencia vsadzovania	650/h
Menovité napätie	21,6 V



Frekvencia	2 400 MHz ... 2 483,5 MHz
Maximálny vyžarovaný vysielaný výkon	-11,9 dBm

4.2 Akumulátor

Prevádzkové napätie akumulátora	21,6 V
Teplota okolia počas prevádzky	-17 °C ... 60 °C
Teplota pri skladovaní	-20 °C ... 40 °C
Teplota akumulátora na začiatku nabíjania	-10 °C ... 45 °C

4.3 Informácie o hlučnosti a hodnoty vibrácií

Hodnoty hladiny akustického tlaku a vibrácií uvedené v tomto návode boli namerané podľa normalizovanej metódy merania a môžu sa použiť na porovnávanie elektrického náradia. Sú vhodné aj na predbežný odhad expozície. Uvedené údaje reprezentujú hlavné účely použitia elektrického náradia. Ak sa ale elektrické náradie používa na iné účely, s odlišnými vkladacími nástrojmi alebo nemá zabezpečenú dostatočnú údržbu, údaje sa môžu líšiť. Tým sa môže podstatne zvýšiť expozícia v priebehu celého pracovného času. Pri presnom odhadovaní expozície by sa mal zohľadniť aj čas, v priebehu ktorého bolo zariadenie buď vypnuté alebo síce spustené, ale v skutočnosti nevykonávalo žiadnu prácu. Tým sa môže podstatne znížiť expozícia v priebehu celého pracovného času. Určite dodatočné bezpečnostné opatrenia na ochranu obsluhujúcej osoby pred pôsobením hluku a/alebo vibrácií, ako sú napríklad: údržba elektrického náradia a vkladaných nástrojov, udržiavanie správnej teploty rúk, organizácia pracovných procesov.

Informácie o hluku a vibráciách (merané podľa normy EN 60745-2-16)

Typická hladina akustického výkonu pri použití váhového filtra A, L_{WA} (pri vbíjaní čapov do betónu)	96 dB
Typická hladina emisií akustického tlaku pri použití váhového filtra A, L_{pA} (pri vbíjaní čapov do betónu)	85 dB
Neistota uvedených akustických hladín, K	3 dB

Celkové hodnoty vibrácií v jednej osi (v smere Z)

Hodnota emisií vibrácií (pri zabíjaní čapov do betónu) s akumulátorom B22 2.6 (a_{h_z})	6,3 m/s ²
Neistota, K	1,5 m/s ²

5 Prípravné práce

5.1 Vloženie akumulátora

VAROVANIE

Nebezpečenstvo poranenia skratom alebo pádom akumulátora!

- ▶ Pred vložením akumulátora zabezpečte, aby sa na kontaktoch akumulátora a na kontaktoch na výrobku nenachádzali cudzie telesá.
- ▶ Zabezpečte, aby akumulátor vždy správne zapadol.

1. Pred prvým uvedením do prevádzky akumulátor úplne nabite.
2. Zasuňte akumulátor do výrobku tak, aby počuteľne zaskočil.
3. Skontrolujte, či je akumulátor bezpečne vložený.

5.2 Odstránenie akumulátora

1. Stlačte odblokovacie tlačidlá akumulátora.
2. Vytiahnite akumulátor z náradia.

5.3 Nabíjanie akumulátora

1. Pred začatím nabíjania si prečítajte návod na používanie nabíjačky.
2. Dbajte, aby kontakty akumulátora a nabíjačky boli čisté a suché.
3. Akumulátor nabíjajte schválenou nabíjačkou.



5.4 Odobratie vedenia čapov

1. Vypnite vsadzovací stroj.
2. Odstráňte akumulátor.
3. Odoberte upevňovací prvok z vedenia čapov.
4. Posuňte zaistovanie vedenia čapov v smere šípky až na doraz.
 - ▶ Vedenie čapov sa uvoľní.
5. Vyberte vedenie čapov.

5.5 Vloženie vedenia čapov


1. Vypnite vsadzovací stroj.
2. Odstráňte akumulátor.
3. Posuňte zaistovanie vedenia čapov v smere šípky až na doraz a pridržte ho v tejto pozícii.
4. Posúvajte vedenie čapov do prednej časti prístroja, až kým počuteľne nezaskočí.
5. Uvoľnite zaistovanie vedenia čapov.
 - ▶ Zaistovanie vedenia čapov preskočí do stredovej pozície.
6. Skontrolujte potiahnutím vedenia čapov, či je bezpečne umiestnené.

5.6 Ochrana proti pádu 2

VAROVANIE


Nebezpečenstvo poranenia padajúcimi nástrojmi a/alebo príslušenstvom!

- ▶ Používajte na váš výrobok iba lanko na náradie, ktoré odporúča **Hilti**.
- ▶ Pred každým použitím skontrolujte upevňovací bod lanka na náradie, či nie je poškodený.
- ▶ Lanko na náradie neupevňujte na hák na opasok. Hák na opasok nepoužívajte na dvíhanie výrobku.

 Dodržiavajte vnútroštátne smernice pre práce vo výške.

Ako poistku proti pádu používajte pre tento výrobok len **Hilti** lanko na náradie #2261971.

- ▶ Lanko na náradie upevnite na výrobok pútkom, ako je zobrazené na obrázku. Skontrolujte, či bezpečne drží.
- ▶ Upevnite karabínu na nosnú štruktúru. Skontrolujte, či karabína bezpečne drží.

 Dodržiavajte návod na použitie lanka na náradie **Hilti**.

6 Obsluha

6.1 Zapnutie vsadzovacieho stroja 3

VAROVANIE

Nebezpečenstvo poranenia! Pritlačenie vsadzovacieho stroja k časti tela môže spôsobiť neúmyselným spustením vsadenia ťažké poranenia.

- ▶ **Vsadzovací stroj nikdy neprítlačajte k vlastnej ruke alebo k inej časti tela.**

VAROVANIE

Nebezpečenstvo poranenia! Potiahnutím vedenia klincov rukou naspäť sa môže náradie za určitých okolností uviesť do stavu pripravenosti na používanie. Táto pripravenosť na používanie umožňuje vsadzovanie aj do častí tela.

- ▶ **Vedenie klincov nikdy nepotiahnite naspäť rukou.**



- ▶ Stlačte vypínač.
 - ▶ Pružinový prvok sa počuteľne napne a indikácia stavu sa rozsvieti na zeleno.



Pri nízkych teplotách klesá výkon akumulátora.

Napínanie pružinového prvku sa pri nedostatočnom výkone akumulátora vykonáva pomalšie ako pri úplne nabitom akumulátore.

Pri prevádzke so zníženým výkonom akumulátora sa vsadzovací stroj vypne skôr, ako by mohlo dôjsť k poškodeniu článkov akumulátora.

6.2 Vypnutie vsadzovacieho prístroja

- ▶ Stlačte tlačidlo vypínača.
 - ▶ Pružinový prvok sa počuteľne uvoľní a indikácia stavu zhasne.

6.3 Vsadzovanie

VAROVANIE

Nebezpečenstvo poranenia v dôsledku nesprávnej manipulácie a/alebo odlamovaného materiálu!

- ▶ **Nebezpečenstvo vsadenia klincov do ruky!** Výrobok obsluhujte vždy oboma rukami! Výrobok vždy pevne držte druhou rukou tak, ako je to znázornené na obrázkoch.
- ▶ **Vsadzovací stroj nikdy neprítlačajte k vlastnej ruke alebo k inej časti tela!** Neúmyselné spustenie vsadenia môže spôsobiť ťažké poranenia.
- ▶ **Používajte osobné ochranné prostriedky a vždy používajte ochranné okuliare a ochranné rukavice.** Aj iné osoby v blízkosti majú nosiť ochranu očí a ochrannú prilbu. Počas procesu vsadzovania hrozia poranenia tela a očí materiálom odlomeným z podkladu alebo ak sa v oblasti vedenia čapov nachádzajú cudzie telesá.
- ▶ Nikdy sa nepokúšajte odstrániť poruchy na náradí spustením ďalších vsádzaní!

POZOR

Nebezpečenstvo poranenia a poškodenia vsadzovacieho stroja!

- ▶ **Upevňovací prvok nikdy nepoužívajte na druhé vsadenie!** Môže to viesť k zlomeniu prvku a jeho zaseknutiu.
- ▶ Pre toto náradie používajte len schválené originálne príslušenstvo firmy **Hilti**. Používanie nevhodného materiálu a príslušenstva môže viesť k poraneniam a poškodeniu vsadzovacieho stroja.

1. Zapnite vsadzovací stroj. → strana 184
2. Vložte upevňovací prvok.
3. Priložte vsadzovací prístroj v pravom uhle na podklad a pritlačte vedenie čapov až na doraz.
4. Stlačením spúšte aktivujete vsadenie.



Po každom vsadení použite merací nástroj, aby ste skontrolovali správne nastavenie hĺbky čapu.

5. Po vsadení úplne zdvihnite vsadzovací stroj z podkladu.



- Ak bude vedenie čapov dlhšie ako 6 sekúnd pritlačené na podklad bez toho, že by sa aktivovalo vsadenie, vsadzovací stroj sa automaticky vypne. Stlačením tlačidla vypínača sa dá vsadzovací stroj opäť zapnúť.

Upevňovací prvok nikdy nepoužívajte na druhé vsadenie!

- Keď sa vsadzovací stroj nepoužíva dlhšie ako 6 minút, automaticky sa vypne.

7 Starostlivosť a údržba/oprava

7.1 Starostlivosť a údržba/oprava

VAROVANIE

Nebezpečenstvo poranenia pri vložení akumulátora !

- ▶ Pred akoukoľvek údržbou a opravami vždy vyberte akumulátor!

Starostlivosť o náradie

- Vypnite vsadzovací stroj.



- Odstráňte akumulátor.
- Odoberte upevňovací prvok z vedenia čapov.
- Pevne zachytenú nečistotu opatrne odstráňte.
- Vetracie štrbiny opatrne vyčistite suchou kefou.
- Kryt čistite len mierne navlhčenou handrou. Nepoužívajte prostriedky na ošetrovanie s obsahom silikónu, pretože môžu poškodiť plastové časti.

Starostlivosť o lítiovo-iónové akumulátory

- Akumulátor udržiavajte čistý a zbavený oleja a tuku.
- Kryt čistite len mierne navlhčenou handrou. Nepoužívajte prostriedky na ošetrovanie s obsahom silikónu, pretože môžu poškodiť plastové časti.
- Zabráňte vniknutiu vlhkosti.

Údržba a oprava

- Pravidelne kontrolujte všetky viditeľné časti a výskyt poškodení, ako aj bezchybné fungovanie ovládacích prvkov.
- V prípade poškodenia a/alebo poruchy funkcie výrobok nepoužívajte. Ihneď ho dajte opraviť v servise firmy **Hilti**.
- Po prácach spojených so starostlivosťou a udržiavaním náradia pripevnite všetky ochranné zariadenia a skontrolujte ich fungovanie.



Aby bola zaistená bezpečná prevádzka, používajte len originálne náhradné súčiastky a spotrebné materiály. Nami schválené náhradné súčiastky, spotrebné materiály a príslušenstvo pre váš výrobok nájdete vo vašom **Hilti Store** alebo na stránke: www.hilti.group.

8 Preprava a skladovanie akumulátorového náradia

Preprava

- ▶ Vypnite vsadzovací stroj.



Neúmyselné spustenie pri preprave !

- ▶ Produkty vždy prepravujte bez vložených akumulátorov!
- ▶ Odstráňte akumulátor.
- ▶ Odoberte upevňovací prvok z vedenia čapov.
- ▶ Akumulátory nikdy neprepravujte voľne položené.
- ▶ Náradie a akumulátory po dlhšej preprave skontrolujte pred použitím, či nie sú poškodené.

Skladovanie



Náhodné poškodenie spôsobené chybnými alebo vytekajúcimi akumulátormi !

- ▶ Produkty vždy skladujte bez vložených akumulátorov!
- ▶ Náradie a akumulátory skladujte podľa možnosti v chlade a suchu.
- ▶ Akumulátory nikdy neskladujte na slnku, v/na zdrojoch tepla alebo za sklom.
- ▶ Náradie a akumulátory skladujte na suchom mieste a mieste nedostupnom pre deti a nepovolane osoby.
- ▶ Prístroj a akumulátory po dlhšom skladovaní pred použitím skontrolujte, či nie sú poškodené.

9 Pomoc v prípade porúch

Pri výskyte takých porúch, ktoré nie sú uvedené v tejto tabuľke, alebo ktoré nedokážete odstrániť sami, sa obráťte na náš servis **Hilti**.

Porucha	Možná príčina	Riešenie
Pružinový prvok sa dodatočne nenapína; bez indikácie stavu.	Akumulátor je vybitý.	▶ Vymeňte akumulátor.
	Akumulátor nie je správne vložený.	▶ Vložte akumulátor. → strana 183
Pružinový prvok sa nenapína, indikácia stavu bliká na zeleno a bliká 1 LED dióda indikácie stavu nabitia.	Akumulátor je vybitý.	▶ Vymeňte akumulátor.
	Teplota akumulátora je príliš nízka.	▶ Nechajte akumulátor pomaly zahriať na izbovú teplotu.



Porucha	Možná príčina	Riešenie
Pružinový prvok sa dodatočne nenapína, indikácia stavu bliká na zeleno a blikajú 4 LED diódy indikácie stavu nabitia.	Nadmerná teplota vo vsadzovacom prístroji.	► Nechajte vsadzovací prístroj vychladnúť.
Pružinový prvok sa nenapína a indikácia stavu bliká na červeno.	Vedenie klinecív nie je správne vložené.	► Vložte vedenie čapov.
Pružinový prvok sa nenapína a indikácia stavu svieti na červeno.	Chyba náradia	► Odstráňte akumulátor. → strana 183
		► Vložte akumulátor. → strana 183
Upevňovací prvok je vsadený šikmo.	Náradie je príliš silno pritlačené za rukoväť.	► Náradie pritlačte nižším tlakom k podkladu.
	Náradie bolo pritlačené mimo vsadzovacej osi.	► Náradie pritlačte kolmo, príp. za príslušnú úchopovú plochu zadnej strany náradia.

10 Likvidácia



VAROVANIE

Nebezpečenstvo poranenia pri nesprávnej likvidácii! Ohrozenie zdravia spôsobené unikajúcimi plynmi alebo kvapalinami.

- Poškodené akumulátory neposielajte!
- Prípojky zakryte nevodivým materiálom, aby ste zabránili skratom.
- Akumulátory likvidujte tak, aby sa nedostali do rúk detí.
- Akumulátor odovzdajte vo vašom **Hilti Store** alebo sa obráťte na príslušnú prevádzku na likvidáciu odpadu.

Výrobky značky **Hilti** sú z veľkej časti vyrobené z recyklovateľných materiálov. Predpokladom na opakované využitie recyklovateľných materiálov je ich správne separovanie. V mnohých krajinách firma **Hilti** odobere vaše staré zariadenie na recykláciu. Informujte sa v zákazníckom servise **Hilti** alebo u svojho obchodného poradcu.



- Elektrické prístroje, elektronické zariadenia a akumulátory nedávajte do domáceho odpadu!

11 Záruka výrobcu

- Ak máte akékoľvek otázky týkajúce sa záručných podmienok, obráťte sa, prosím, na vášho lokálneho partnera spoločnosti **Hilti**.

12 Ďalšie informácie

Ďalšie informácie o obsluhu, technológii, životnom prostredí a recyklácii nájdete na nasledujúcom odkaze: qr.hilti.com/manual/?id=2338836&id=2338838

Tento odkaz nájdete aj na konci dokumentácie ako QR kód.

Originalna navodila za uporabo

1 Informacije glede navodil za uporabo

1.1 K tem navodilom za uporabo

- Pred začetkom uporabe preberite ta navodila za uporabo. To je pogoj za varno delo in nemoteno uporabo.
- Upoštevajte varnostna navodila in opozorila v teh navodilih za uporabo in na izdelku.



- Navodila za uporabo vedno hranite blizu izdelka in jih vedno priložite, če izdelek posredujete drugim osebam.

1.2 Legenda

1.2.1 Opozorila

Opozorila opozarjajo na nevarnosti pri delu z izdelkom. Uporabljajo se naslednje signalne besede:

NEVARNOST

NEVARNOST !

- ▶ Za neposredno grozečo nevarnost, ki lahko pripelje do težjih telesnih poškodb ali do smrti.

OPOZORILO

OPOZORILO !

- ▶ Za morebitno grozečo nevarnost, ki lahko povzroči težke telesne poškodbe ali smrt.





PREVIDNO

PREVIDNO !

- ▶ Za možno nevarnost, ki lahko pripelje do telesnih poškodb ali materialne škode.


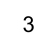
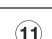

1.2.2 Simboli v dokumentaciji

V navodilih za uporabo se pojavljajo naslednji simboli:

	Pred uporabo preberite navodila za uporabo
	Navodila za uporabo in druge uporabne informacije
	Ravnanje z materiali, ki jih je mogoče znova uporabiti
	Električnih orodij in akumulatorskih baterij ne odstranjujte s hišnimi odpadki

1.2.3 Simboli na slikah




Na slikah so uporabljeni naslednji simboli:

	Te številke označujejo slike na začetku teh navodil
	Oštevilčenje na slikah prikazuje postopek po korakih in se lahko razlikuje od delovnih korakov v besedilu
	Na sliki Pregled so uporabljene številke položajev, ki se nanašajo na številke v legendi poglavja Pregled izdelka
	Ta znak opozarja, da morate biti pri uporabi izdelka še posebej pozorni.

1.3 Simboli, ki so odvisni od izdelka

1.3.1 Simboli na izdelku

Na izdelku se lahko uporabljajo naslednji simboli:

	Splošni znaki za obveznost
	Uporabljajte zaščito za oči
	Uporabljajte zaščito za sluh
	Uporabljajte zaščitno čelado
	Enosmerni tok



	Naprava podpira tehnologijo NFC, združljivo s platformama iOS in Android.
	Uporabljena vrsta modelov litij-ionskih akumulatorskih baterij Hilti . Upoštevajte navodila v poglavju Namenska uporaba .
	Akumulatorske baterije nikoli ne uporabljajte kot orodje za udarjanje.
	Akumulatorske baterije nikoli ne izpuscite. Ne uporabljajte akumulatorske baterije, ki je bila podvržena udarcem ali je kako drugače poškodovana.
	Če je oznaka prisotna na izdelku, je bilo izvedeno testiranje pri ustreznem mestu za izdajo certifikatov glede na veljavne standarde za trg v ZDA in Kanadi.

1.4 Informacije o izdelku

Izdelki so namenjeni profesionalnim uporabnikom; uporablja, vzdržuje in servisira jih lahko le pooblaščen in ustrezno usposobljeno osebe. To osebe je treba dodatno poučiti o nevarnostih, ki se pojavljajo pri delu. Izdelek in njegovi pripomočki so lahko nevarni, če jih nepravilno uporablja nestrokovno osebe in če se uporabljajo v nasprotju z namembnostjo.

Tipaska oznaka in serijska številka sta navedeni na tipski ploščici.

- ▶ Serijsko številko prepisite v naslednjo preglednico. Podatke o izdelku potrebujete v primeru morebitnih vprašanj za našega zastopnika ali servis.

Informacije o izdelku

Tip:	BX 3-SCT
Generacija:	02
Serijska številka:	

1.5 Izjava o skladnosti

Proizvajalec na lastno odgovornost izjavlja, da tukaj opisani izdelek ustreza veljavni zakonodaji in veljavnim standardom. Kopijo izjave o skladnosti si lahko ogledate na koncu te dokumentacije.

Tehnična dokumentacija je na voljo tukaj:

Hilti Entwicklungsgesellschaft mbH | Zulassung Geräte | Hiltistraße 6 | 86916 Kaufering, DE

2 Varnost

2.1 Splošna varnostna opozorila za električna orodja

⚠ OPOZORILO! Preberite vsa varnostna opozorila in navodila. Posledice neupoštevanja varnostnih opozoril so lahko električni udar, požar in/ali hude telesne poškodbe.

Vsa varnostna opozorila in navodila shranite za v prihodnje.

Varnost na delovnem mestu

- ▶ **Poskrbite, da bo vaše delovno mesto vedno čisto in dobro osvetljeno.** Nered ali neosvetljena delovna območja lahko povzročijo nezgode.
- ▶ **Prosimo, da električnega orodja ne uporabljate v okolju, kjer je nevarnost eksplozije in v katerem se nahajajo gorljive tekočine, plini ali prah.** Električna orodja povzročajo iskrenje, zato se gorljiv prah ali pare lahko vnamejo.
- ▶ **Ne dovolite otrokom in drugim osebam, da bi se med delom približale električnemu orodju.** Druge osebe lahko odvrnejo vašo pozornost in izgubili boste nadzor nad orodjem.

Električna varnost

- ▶ **Izogibajte se telesnemu stiku z ozemljenimi površinami, kot so cevi, grelci, štedilniki in hladilniki.** Če je ozemljeno tudi vaše telo, obstaja povečano tveganje električnega udara.
- ▶ **Zavarujte električno orodje pred dežjem in vlago.** Vstop vode v električno orodje povečuje nevarnost električnega udara.

Varnost oseb

- ▶ **Bodite zbrani in pazite, kaj delate.** Dela z električnim orodjem se lotite razumno. Nikoli ne uporabljajte električnega orodja, če ste utrujeni ali pod vplivom drog, alkohola ali zdravil. Trenutek nepazljivosti pri uporabi električnega orodja lahko privede do resnih poškodb.



- ▶ **Uporabljajte osebno zaščitno opremo in vedno nosite zaščitna očala.** Uporaba osebne zaščitne opreme, na primer protiprašne maske, nedrsečih zaščitnih čevljev, zaščitne čelade in glušnikov, odvisno od vrste in načina uporabe električnega orodja, zmanjšuje tveganje telesnih poškodb.
- ▶ **Preprečite nenameren zagon orodja. Preden električno orodje priključite na električno omrežje in/ali akumulatorsko baterijo, ga dvignete ali nosite, se prepričajte, da je izključeno.** Če med nošenjem električnega orodja prst držite na stikalu oziroma če na električno omrežje priključite vklopljeno orodje, lahko pride do nezgode.
- ▶ **Preden vklopite električno orodje, z njega odstranite nastavitvena orodja ali vijaki ključ.** Orodje ali ključ na vrtečem se delu orodja lahko privedeta do poškodb.
- ▶ **Izogibajte se neobičajni telesni drži. Poskrbite za varno stojišče in ohranite ravnotežje.** Tako boste lahko v nepričakovani situaciji bolje obvladali električno orodje.
- ▶ **Nosite primerna oblačila. Ne nosite širokih oblačil ali nakita. Lasje, oblačila in rokavice ne smejo priti v stik s premikajočimi se deli orodja.** Ne nosite ohlapne obleke ali nakita, ker ju lahko zagrabijo premikajoči se deli orodja.
- ▶ **Če je na orodje možno namestiti priprave za odsesavanje in prestrezanje prahu, se prepričajte, da so le-te priključene in jih uporabljate na pravilen način.** Uporaba priprav za odsesavanje prahu zmanjšuje ogroženost zaradi prahu.

Uporaba električnega orodja in ravnanje z njim

- ▶ **Ne preobremenjujte orodja. Uporabljajte samo električno orodje, ki je predvideno za opravljanje vašega dela.** Z ustreznim električnim orodjem boste delali bolje in varneje v predvidenem območju zmogljivosti.
- ▶ **Ne uporabljajte električnega orodja, ki ima pokvarjeno stikalo.** Električno orodje, ki ga ni možno vklopiti ali izklopiti, je nevarno in ga je treba popraviti.
- ▶ **Pred nastavljanjem orodja, menjavo delov ali preden orodje odložite, odstranite akumulatorsko baterijo.** Ta previdnostni ukrep onemogoča nenameren zagon električnega orodja.
- ▶ **Električna orodja, ki jih ne uporabljate, shranjujte izven dosega otrok. Naprave ne smejo uporabljati osebe, ki niso seznanjene z delovanjem naprave oziroma niso prebrale teh navodil za uporabo.** Električna orodja so nevarna, če jih uporabljajo neizkušene osebe.
- ▶ **Skrbno vzdržujte električna orodja. Preverite, ali premikajoči se deli delujejo brezhibno in se ne zatikajo, oziroma ali kakšen del orodja ni zlomljen ali poškodovan do te mere, da bi ovirali delovanje električnega orodja. Pred ponovno uporabo je treba poškodovani del orodja popraviti.** Vzrok za številne nezgode so prav slabo vzdrževana električna orodja.
- ▶ **Rezalna orodja naj bodo ostrina in čista.** Skrbno negovana rezalna orodja z ostrimi robovi se manj zatikajo in so bolj vodljiva.
- ▶ **Električno orodje, pribor, nastavke itd. uporabljajte v skladu s temi navodili. Pri tem upoštevajte delovne pogoje in vrsto dela, ki ga nameravate opravljati.** Uporaba električnega orodja v druge, nepredvidene namene, lahko privede do nevarnih situacij.

Uporaba akumulatorskega orodja in ravnanje z njim

- ▶ **Akumulatorske baterije polnite samo v polnilnikih, ki jih priporoča proizvajalec.** Na polnilniku, predvidenem za polnjenje določene vrste akumulatorskih baterij, lahko pride do požara, če ga uporabite za polnjenje drugih vrst akumulatorskih baterij.
- ▶ **Za pogon električnih orodij uporabljajte samo zanje predvidene akumulatorske baterije.** Uporaba drugačnih akumulatorskih baterij lahko povzroči telesne poškodbe in požar.
- ▶ **Akumulatorska baterija, ki ni v uporabi, ne sme priti v stik s pisarniškiimi sponkami, kovanci, ključi, žebliji, vijaki ali z drugimi kovinskimi predmeti, ki bi lahko povzročili premostitev kontaktov.** Kratak stik med kontakti akumulatorske baterije lahko povzroči opekline ali požar.
- ▶ **Pri napačni uporabi lahko iz akumulatorske baterije izteče tekočina. Izogibajte se stiku z njo.** Iztekajoča tekočina lahko povzroči draženje kože in opekline. Če vseeno pride do stika, prizadeto mesto spirajte z vodo. Če pride tekočina v oči, po spiranju poiščite zdravniško pomoč.

Servis

- ▶ **Električno orodje lahko popravlja samo usposobljen strokovnjak, in to izključno z originalnimi nadomestnimi deli.** Le tako bo tudi v prihodnje zagotovljena varna raba električnega orodja.

2.2 Varnostna opozorila za orodja za zabijanje

- ▶ **Vedno predvidevajte, da električno orodje vsebuje sponke.** Z neskrbno uporabo orodij za zabijanje lahko povzročite nepričakovane izmete sponk in se poškodujete.
- ▶ **Z električnim orodjem ne merite vase ali v druge osebe v bližini.** V primeru nenamerne sprožitve iz orodja izleti sponka, kar lahko povzroči poškodbe.



- ▶ **Električnega orodja ne sprožite, dokler ni varno naslonjeno na obdelovanec.** Če električno orodje nima stika z obdelovancem, se lahko sponka odbije od pritrdilnega mesta.
- ▶ **Če se v električnem orodju zagodzi sponka, orodje ločite od električnega omrežja ali akumulatorske baterije.** Če je orodje za zabijanje priklopljeno v električno omrežje, ga lahko med odstranjevanjem zataknjene sponke nenamerno sprožite.
- ▶ **Pri odstranjevanju zataknenih sponk bodite previdni.** Sistem je lahko napet in močno izvrže sponko, ko poskušate odpraviti blokado.
- ▶ **V primeru pritrjevanja električnih napeljav se prepričajte, da v njih ni električne napetosti. Orodje za zabijanje prijemajte le na izoliranih površinah za prijemanje. Uporabljajte izključno sponke, ki so primerne za nameščanje električnih napeljav. Prepričajte se, da sponka ni poškodovala izolacije električne napeljave.** Sponka, ki poškoduje izolacijo električne napeljave, lahko povzroči električni udar in nevarnost požara.

2.3 Varnostna opozorila

Osnovne varnostne zahteve

⚠ OPOZORILO! Preberite vsa varnostna opozorila in navodila. Posledice neupoštevanja varnostnih opozoril so lahko električni udar, požar in/ali hude telesne poškodbe.

Vsa varnostna opozorila in navodila shranite za v prihodnje.

Zahteve za uporabnika

- ▶ To orodje smete upravljati ali vzdrževati samo, če ste za to pooblaščen in ste o uporabi poučeni.

Osebnna zaščitna oprema

- ▶ Med uporabo orodja morate vi in osebe v bližini nositi primerna zaščitna očala in zaščitno čelado.
- ▶ Uporabljajte zaščito za sluh.
 - ▶ Premočan hrup lahko poškoduje sluh.

Varnost oseb

- ▶ Upošteвайте navodila za delo, nego in vzdrževanje, ki so navedena v navodilih za uporabo.
- ▶ Bodite zbrani in pazite, kaj delate. Dela z orodjem za neposredno montažo se lotite razumno. Nikoli ne uporabljajte orodja, če ste utrujeni ali če ste pod vplivom mamil, alkohola ali zdravil. Prenehajte z delom, če vas kaj boli ali se slabo počutite. En sam trenutek nepazljivosti pri uporabi orodja ima lahko za posledico resne telesne poškodbe.
- ▶ Izogibajte se neugodni drži. Stojte na trdi podlagi in vedno ohranjajte ravnotežje.
- ▶ Med delom si privoščite odmor. Za boljše prekrvavitev prstov delajte sprostivne in razgibalne vaje.
- ▶ Nosite čevlje, ki ne drsijo.
- ▶ Orodje pri uporabi držite s pokrčenimi (in ne iztegnjenimi) rokami.
- ▶ Pri delu morajo biti druge osebe, še zlasti pa otroci, izven delovnega območja.
- ▶ Nevarnost poškodb zaradi padca orodja in/ali pribora. Pred začetkom dela preverite, da je pribor varno nameščen.

Skrbno ravnanje z orodji za neposredno montažo in njihova uporaba

⚠ OPOZORILO! Nevarnost zaradi pritrdilnih elementov, ki prebijajo pritrdilno površino! Pred zabijanjem pritrdilnih elementov se prepričajte, da ni nikogar za gradbenim elementom, na katerega zabijate pritrdilni element, ali pod njim.

- ▶ Uporabljajte ustrezno orodje za svoje delo. Orodja ne uporabljajte za namene, za katere ni predvideno, temveč le v skladu z namembnostjo in v brezhibnem stanju.
- ▶ Napolnjenega orodja nikoli ne puščajte brez nadzora.
- ▶ Orodje varno transportirajte in shranjujte v zavarovanem kovčku.
- ▶ Izklopite orodje pred čiščenjem, servisiranjem in vzdrževanjem, ob menjavi vodila za žičnike, med prekritvami dela in preden ga uskladiščite.
- ▶ Orodje, ki ga ne uporabljate, izpraznite in shranite na suhem in zaprtem prostoru, kamor otroci nimajo dostopa.
- ▶ Orodje in pribor pregledajte glede morebitnih poškodb. Prepričajte se, da premični deli brezhibno delujejo in se ne zatikajo ter da deli orodja niso poškodovani.
 - ▶ Za zagotovitev brezhibnega delovanja orodja morajo biti vsi deli pravilno vgrajeni ter izpolnjevati vse zahteve. Poškodovane dele mora strokovno popraviti ali zamenjati servis **Hilti**, razen če je v teh navodilih za uporabo navedeno drugače.
- ▶ Preden začnete z delom, preverite, ali so v delovnem območju skriti električni vodi, plinske in vodovodne cevi, npr. z detektorjem kovin. Zunanji kovinski deli na orodju lahko pridejo pod električno napetost, če npr. nehote poškodujete električni vod pod napetostjo.



- ▶ Pritrdilnih elementov ne zabijajte v neprimerno podlago.
 - ▶ Neustrezni materiali so steklo, marmor, plastika, bron, medenina, baker, izolacijski material, leseni zidaki, keramični zidaki, tanka pločevina (< 4 mm) in plinobeton. Zabijanje v tak material lahko povzroči lom elementa, odletavanje ali preboj.
- ▶ Pritisnite na sprožilec šele, ko je orodje popolnoma pravokotno pritisnjeno ob podlago.
- ▶ Pri zabijanju vedno držite orodje za pritrjevanje pravokotno na podlago, da bi preprečili odklon pritrdilnega elementa od materiala podlage.
- ▶ Orodje in ročaja naj bodo vedno suhi, čisti in nemastni.
- ▶ Orodje ne sme nikoli pasti.
- ▶ Orodja ne uporabljajte na mestih, kjer obstaja nevarnost nastanka požara ali eksplozije, razen če je to posebej dovoljeno.

Delovno mesto

- ▶ Poskrbite za urejeno delovno mesto. Iz delovnega okolja odstranite predmete, na katerih bi se lahko poškodovali.
 - ▶ Nered na delovnem mestu lahko privede do nesreče.
- ▶ Poskrbite za dobro osvetlitev in prezračevanje delovnega mesta.

Mehanski varnostni ukrepi

- ▶ Ne izvajajte nobenih sprememb na orodju, še posebej ne na batih.
- ▶ Uporabljajte samo pritrdilne elemente, ki so predvideni za vaše orodje.

Toplotni varnostni ukrepi

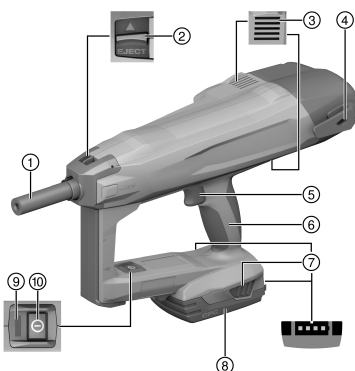
- ▶ Ne prekoračite priporočene največje frekvence zabijanja (glejte poglavje Tehnični podatki).
- ▶ Če se orodje pregreje, počakajte, da se ohladi.
- ▶ Ne demontirajte orodja, ko je vroče. Orodje pustite, da se ohladi.

2.4 Skrbno ravnanje z akumulatorskimi baterijami in njihova uporaba

- ▶ Upoštevajte posebne direktive za transport, skladiščenje in uporabo litij-ionskih akumulatorskih baterij.
- ▶ Akumulatorskih baterij ne izpostavljajte visokim temperaturam, neposredni sončni svetlobi in ognju.
- ▶ Akumulatorskih baterij ni dovoljeno razstavljati, stiskati, segrevati na temperaturo nad 80 °C ali sežigati.
- ▶ Ne uporabljajte ali ne polnite akumulatorskih baterij, ki jih je prizadel električni udar, so padle več kot en meter v globino ali pa so bile kako drugače poškodovane. V tem primeru se vedno obrnite na **servis Hilti**.
- ▶ Če je akumulatorska baterija prevroča, da bi se je dotaknili, je morda v okvari. Akumulatorsko baterijo odložite na vidno in negorljivo mesto na zadostni razdalji stran od gorljivih materialov. Počakajte, da se akumulatorska baterija ohladi. Če je akumulatorska baterija po eni uri še vedno prevroča, da bi jo prijeli, potem je v okvari. Obrnite se na **servis Hilti**.

3 Opis

3.1 Pregled izdelka



- ① Vodilo za žičnike
- ② Zaklep vodila za žičnike
- ③ Prezračevalne reže
- ④ Kavelj za pas
- ⑤ Sprožilec
- ⑥ Ročaj
- ⑦ Tipke za sprostitve z dodatno funkcijo aktiviranja prikaza stanja napolnjenosti
- ⑧ Litij-ionska akumulatorska baterija
- ⑨ Prikazovalnik stanja
- ⑩ Tipka za vklop/izklop



3.2 Namenska uporaba

Izdelek je ročno vodeno akumulatorsko orodje za pritrjevanje. Namenjeno je zabijanju pritrdilnih elementov v beton. Uporabljajte samo dovoljene pritrdilne elemente v kombinaciji z vodilom za žičnike, ki je predvideno za ta namen.

PREVIDNO

Napačna ocena trdnosti betona Zaradi uporabe napačnega vodila za žičnike ali uporabe napačnega pritrdilnega elementa je lahko pritrdilni element pritrjen neustrezno, posledično pa je lahko napačna tudi ocena trdnosti betona.

- ▶ Uporabljajte le ustrezna vodila za žičnike!
- ▶ Uporabljajte le ustrezne pritrdilne elemente!

Orodje za pritrjevanje in pritrdilni elementi sestavljajo tehnično celoto. Uporabljajte le pritrdilne elemente **Hilti**, ki so bili posebej izdelani za to orodje, ter polnilnike in akumulatorske baterije, ki jih priporoča podjetje **Hilti**. Priporočila podjetja **Hilti** glede uporabe in pritrjevanja veljajo samo ob upoštevanju teh pogojev.

- ▶ Orodje za pritrjevanje lahko uporabljate le, če ga držite v rokah.
- ▶ Poskrbite, da ne pride do napačne rabe. Sprožitev orodja brez vstavljenega elementa v vodilo za žičnike je napačna uporaba.
- Za ta izdelek uporabljajte zgolj litij-ionske akumulatorske baterije **Hilti** iz vrste modelov B 22.
- Te akumulatorske baterije uporabite samo za polnilnike, ki jih je odobrilo podjetje **Hilti**. Dodatne informacije najdete v vaši trgovini **Hilti Store** ali na strani: www.hilti.group

3.3 Prikazovalnik stanja

Prikazovalnik stanja prikazuje informacije o stanju orodja za pritrjevanje.

Stanje	Pomen
Izklop	Orodje za pritrjevanje je izklopljeno.
LED-dioda sveti zeleno.	Orodje za pritrjevanje je vklopljeno in pripravljeno na zabijanje.
LED-dioda vsake tri sekunde utripa zeleno.	Orodje za pritrjevanje je v stanju mirovanja, s pritiskom na glavo orodja vklopite orodje za zabijanje.
LED-dioda utripa stalno zeleno.	Orodje za pritrjevanje je prevroče ali pa je moč akumulatorske baterije prenizka, glejte preglednico z motnjami.
LED-dioda utripa rdeče.	Motnje v delovanju orodja, glejte preglednico z motnjami.
LED-dioda sveti rdeče.	Motnje v delovanju orodja, glejte preglednico z motnjami.
LED-dioda utripa rumeno.	Orodje oddajte pri servisni službi Hilti .

3.4 Prikaz stanja napolnjenosti akumulatorske baterije

Ob pritisku gumba za sprostitev akumulatorske baterije se na zaslonu prikaže stanje napolnjenosti akumulatorske baterije.



Med zabijanjem in neposredno po zabijanju zanesljiva informacija o napolnjenosti ni možna.

Stanje	Pomen
Vse štiri LED-diode svetijo zeleno.	Stanje napolnjenosti je od 75 % do 100 %.
Tri LED-diode svetijo zeleno.	Stanje napolnjenosti je od 50 % do 75 %.
Dve LED-diodi svetita zeleno.	Stanje napolnjenosti je od 25 % do 50 %.
Ena LED-dioda sveti zeleno.	Stanje napolnjenosti je od 10 % do 25 %.
Ena LED-dioda utripa zeleno.	Stanje napolnjenosti je pod 10 %.



3.5 Obseg dobave

Orodje za pritrdjevanje BX 3-SCT, navodila za uporabo.

Druge sistemske izdelke, ki so dovoljeni za vaš izdelek, najdete v centru **Hilti Store** ali na spletni strani: www.hilti.group

4 Tehnični podatki

4.1 Orodje za pritrdjevanje

Teža v skladu z EPTA Procedure 01 vključno z akumulatorsko baterijo B22/2.6	4,0 kg
Vodilo za žičnike	X-FG B3-SCT 02
Pritrdilni element	<ul style="list-style-type: none"> • X-M6-8-52 DP7 SCT B3 • X-M6-8-62 DP7 SCT B3 • X-M6-8-87 DP7 SCT B3
Dolžina pritrdilnega elementa	52 mm / 62 mm / 87 mm
Premer pritrdilnih elementov	6 mm
Pritisni hod	12 mm
Pritisna sila	50 N ... 70 N
Temperatura uporabe (temperatura okolice)	-15 °C ... 50 °C
Temperatura pritrdilnega elementa med uporabo	-10 °C ... 50 °C
Priporočena maksimalna frekvenca zabijanja	650/h
Nazivna napetost	21,6 V
Frekvenca	2.400 MHz ... 2.483,5 MHz
Največja izsevana oddajna moč	-11,9 dBm

4.2 Akumulatorska baterija

Delovna napetost akumulatorske baterije	21,6 V
Temperatura okolice med delovanjem	-17 °C ... 60 °C
Temperatura skladiščenja	-20 °C ... 40 °C
Temperatura akumulatorske baterije ob začetku polnjenja	-10 °C ... 45 °C

4.3 Informacije o hrupu in vrednosti nihanja

Vrednosti zvočnega tlaka in tresljajev, ki so navedene v teh navodilih, so izmerjene v skladu s standardnim merilnim postopkom in se lahko uporabijo za medsebojno primerjavo električnih orodij. Primerne so tudi za predhodno oceno izpostavljenosti. Navedeni podatki ponazarjajo dejansko uporabo električnega orodja. Če električno orodje uporabljate za druge namene, z neustreznimi nastavki ali ga ne vzdržujete pravilno, lahko podatki odstopajo. To lahko znatno poveča izpostavljenosti v celotnem delovnem časovnem obdobju. Za točno oceno izpostavljenosti je treba upoštevati tudi čas, ko je orodje izključeno ali pa deluje, a ni dejansko v uporabi. To lahko znatno zmanjša izpostavljenosti v celotnem delovnem časovnem obdobju. Upoštevajte dodatne varnostne ukrepe za zaščito uporabnika pred učinkom zvoka in/ali tresljajev, na primer: vzdrževanje električnega orodja in nastavkov, zaščita rok pred mrazom in organizacija poteka dela.

Podatki o hrupu in tresljajih (meritve so opravljene v skladu s standardom EN 60745-2-16)

Tipična A-vrednotena raven zvočne moči, L_{WA} (pri zabijanju žičnikov v beton)	96 dB
Tipična A-vrednotena raven emisije zvočnega tlaka, L_{pA} (pri zabijanju žičnikov v beton)	85 dB
Negotovost za navedene ravni zvoka, K	3 dB

Enoaksialna skupna vrednost vibracij (v smeri z)

Emisijska vrednost vibracij (pri zabijanju sornikov v beton) z akumulatorsko baterijo B22 2.6 (a _n)	6,3 m/s ²
Negotovost, K	1,5 m/s ²



5 Nastavljanje in opremljanje pred začetkom del

5.1 Vstavljanje akumulatorske baterije

OPOZORILO

Nevarnost poškodb zaradi kratkega stika ali izpadle akumulatorske baterije!

- ▶ Preden vstavite akumulatorsko baterijo v orodje, se prepričajte, da na stikih akumulatorske baterije in orodja ni tujkov.
 - ▶ Vedno poskrbite, da se akumulatorska baterija pravilno zaskoči.
-
1. Akumulatorsko baterijo pred prvo uporabo napolnite do konca.
 2. Potisnite akumulatorsko baterijo v izdelek, da se slišno zaskoči.
 3. Preverite, ali je akumulatorska baterija pravilno in varno nameščena v orodju.

5.2 Odstranjevanje akumulatorske baterije

1. Pritisnite gumbe za sprostitev akumulatorske baterije.
2. Odstranite akumulatorsko baterijo iz orodja.

5.3 Polnjenje akumulatorske baterije

1. Pred polnjenjem preberite navodila za uporabo polnilnika.
2. Pazite na to, da so stiki akumulatorske baterije in polnilnika čisti in suhi.
3. Akumulatorsko baterijo polnite samo z odobrenim polnilnikom.

5.4 Demontaža vodila za žičnike

1. Izklopite orodje za pritrjevanje.
2. Odstranite akumulatorsko baterijo.
3. Pritrdilni element odstranite iz vodila za žičnike.
4. Potisnite zaklep vodila za žičnike v smeri puščice do prislona.
 - ▶ Vodilo za žičnike se sprostí.
5. Snemite vodilo za žičnike.

5.5 Vstavljanje vodila za žičnike

1. Izklopite orodje za pritrjevanje.
2. Odstranite akumulatorsko baterijo.
3. Potisnite zaklep vodila za žičnike v smeri puščice do prislona in ga držite v tem položaju.
4. Vodilo za žičnike potisnite v nos orodja, da se slišno zaskoči.
5. Spustite zaklep vodila za žičnike.
 - ▶ Zaklep vodila za žičnike skoči v srednji položaj.
6. Povlecite vodilo za žičnike, da se prepričate, da je čvrsto nameščeno.

5.6 Varovanje pred padcem

OPOZORILO

Nevarnost poškodb zaradi padajočega orodja in/ali pribora!

- ▶ Uporabljajte samo držalno zanko za orodje **Hilti**, ki se priporoča za vaše orodje.
- ▶ Pred vsako uporabo preverite pritrdilne točke držalne zanke za orodje glede morebitnih poškodb.
- ▶ Držalne zanke za orodje ne pritrdite na kavelj za pas. Kavlja za pas ne uporabljajte za dviganje izdelka.



Upošteвайте nacionalne smernice za delo na višini.

Kot varovalo pred padcem izdelka uporabite izključno držalno zanko za orodje **Hilti** #2261971.

- ▶ Držalno zanko za orodje pritrdite z zanko na izdelek tako, kot je prikazano na sliki. Preverite, ali je zanesljivo pritrjena.



- ▶ Pritrdite vponko za nosilno strukturo. Preverite, da je vponka zanesljivo pritrjena.



Upoštevajte navodila za uporabo držalne zanke za orodje **Hilti**.

6 Uporaba

6.1 Vklon orodja za pritrjevanje

OPOZORILO

Nevarnost poškodb! Če orodje za pritrjevanje naslonite na kateri koli del telesa, lahko ob nenamerni sprožitvi orodja pride do težkih poškodb.

- ▶ **Orodja za pritrjevanje nikoli ne pritiskajte ob roko ali kateri koli drug del telesa.**

OPOZORILO

Nevarnost poškodb! Vodila za sornike ne vlecite nazaj z roko, ker se orodje pri tem lahko pripravi na sprožitev. To ima lahko za posledico, da si sornik zabijete v roko ali kak drug del telesa.

- ▶ **Vodila za sornike nikoli ne vlecite nazaj z roko.**

- ▶ Pritisnite tipko za vklop/izklop.
 - ▶ Vzmet se slišno zategne in prikazovalnik stanja sveti zeleno.



Pri nižjih temperaturah se zmogljivost akumulatorskih baterij zmanjša.

Pri skoraj prazni akumulatorski bateriji je zategovanje vzmeti počasnejše kot pri polni akumulatorski bateriji.

V primeru prenizke zmogljivosti akumulatorske baterije se orodje za pritrjevanje izklopi, da ne pride do poškodb akumulatorske baterije.

6.2 Izklon orodja za pritrjevanje

- ▶ Pritisnite tipko za vklop/izklop.
 - ▶ Vzmet se slišno sprosti in lučka prikazovalnika stanja ugasne.

6.3 Potek zabijanja

OPOZORILO

Nevarnost poškodb zaradi napačne uporabe in/ali drobcev, ki odletavajo!

- ▶ **Nevarnost zabijanja žebeljev skozi roko!** Izdelek vedno držite z obema rokama! Izdelek z drugo roko vedno držite čvrsto, kot je prikazano na slikah.
- ▶ **Orodja za pritrjevanje nikoli ne pritiskajte ob roko ali kateri koli drug del telesa.** Tako lahko v primeru nenamerne sprožitve pride do hudih poškodb.
- ▶ **Uporabljajte osebno zaščitno opremo in vedno nosite zaščitna očala ter zaščitne rokavice.** Čelado in zaščito za oči naj nosijo tudi drugi ljudje, ki se zadržujejo na delovnem območju. Med postopkom zabijanja lahko pride do telesnih poškodb in poškodb oči zaradi materiala, ki se lahko odluči od obdelovanca oz. če so v predelu vodila za sornike tujki.
- ▶ Motenj na orodju nikdar ne odpravljajte tako, da sprožite novo zabijanje!

PREVIDNO

Nevarnost poškodb in škode na orodju za pritrjevanje!

- ▶ **Pritrdilnih elementov nikoli ne poskusite dodatno zabiti z drugim zabijanjem!** V tem primeru lahko pride do zlomov elementov in zagodenja elementov.
- ▶ Uporabite samo primeren originalni pribor podjetja **Hilti**. Uporaba neustreznega materiala in pribora lahko povzroči telesne poškodbe in poškodbe orodja za pritrjevanje.

1. Vklonite orodje za pritrjevanje. → stran 196
2. Zabijte pritrdilni element.
3. Namestite orodje za pritrjevanje pravokotno na podlago in pritisnite vodilo za žičnike do prislonu.
4. Sprožite zabijanje s pritiskom na sprožilec.



Po vsakem zabijanju uporabite merilnik globine in preverite pravilno nastavitveno globino žičnike.



5. Po zabijanju orodje za pritrjevanje povsem dvignite s podlage.



- Če je vodilo za žičnike več kot šest sekund pritisnjeno ob podlago in se zabijanje ne sproži, se orodje za pritrjevanje samodejno izklopi. S pritiskom tipke za vklop/izklop ponovno vklopite orodje za pritrjevanje.

Pritrdilnih elementov nikoli ne poskusite dodatno zabiti z drugim zabijanjem!

- Če orodja za pritrjevanje šest minut ne uporabljate, se samodejno izklopi.

7 Nega in vzdrževanje

7.1 Nega in vzdrževanje



OPOZORILO

Nevarnost poškodb, kadar je nameščena akumulatorska baterija !

- ▶ Pred servisnimi in vzdrževalnimi deli vedno odstranite akumulatorsko baterijo!

Vzdrževanje orodja

- Izklopite orodje za pritrjevanje.
- Odstranite akumulatorsko baterijo.
- Pritrdilni element odstranite iz vodila za sornike.
- Previdno odstranite sprieto umazanijo.
- Prezračevalne reže previdno očistite s suho krtačo.
- Za čiščenje ohišja uporabljajte samo rahlo navlaženo krpo. Za čiščenje ne uporabljajte čistil, ki vsebujejo silikon, ker lahko poškodujejo plastične dele.

Nega litij-ionskih akumulatorskih baterij

- Akumulatorska baterija mora biti vedno čista in nemastna.
- Za čiščenje ohišja uporabljajte samo rahlo navlaženo krpo. Za čiščenje ne uporabljajte čistil, ki vsebujejo silikon, ker lahko poškodujejo plastične dele.
- Preprečite vdor vlage.

Vzdrževanje

- Redno preverjajte, ali so vidni deli orodja nepoškodovani in ali elementi za upravljanje delujejo brezhibno.
- Izdelka ne uporabljajte, če je poškodovan in/ali ne deluje brezhibno. Izdelek naj takoj popravi servis **Hilti**.
- Po končani negi in vzdrževanju namestite vse zaščitne naprave in preverite, ali delujejo brezhibno.



Za varno delo uporabljajte le originalne nadomestne dele in potrošni material. Seznam odobrenih nadomestnih delov, potrošnih materialov in pribora najdete v servisnem centru **Hilti Store** ali na spletni strani: www.hilti.group.

8 Transport in skladiščenje akumulatorskih orodij

Transport

- ▶ Izklopite orodje za pritrjevanje.



PREVIDNO

Nenamerni vklop med transportom !

- ▶ Izdelke vedno transportirajte brez nameščene akumulatorske baterije!
- ▶ Odstranite akumulatorsko baterijo.
- ▶ Pritrdilni element odstranite iz vodila za sornike.
- ▶ Akumulatorskih baterij nikoli ne prevažajte nezaščitnih med drugimi predmeti.
- ▶ Pred uporabo orodja in akumulatorskih baterij po daljšem prevozu najprej preverite, ali je morda prišlo do kakšnih poškodb.

Skladiščenje



OPOZORILO

Nenamerna poškodba zaradi poškodovanih akumulatorskih baterij oz. akumulatorskih baterij, iz katerih se izteka tekočina. !

- ▶ Izdelke vedno shranjujte brez nameščene akumulatorske baterije!



- ▶ Orodje in akumulatorske baterije hranite na hladnem in suhem mestu.
- ▶ Akumulatorskih baterij ne puščajte na soncu, na ogrevalnih telesih ali za steklom.
- ▶ Orodje in akumulatorske baterije skladiščite izven dosega otrok ter nepooblaščenih oseb.
- ▶ Pred uporabo orodja in akumulatorskih baterij po daljšem skladiščenju najprej preverite, ali je morda prišlo do kakšnih poškodb.

9 Pomoč pri motnjah

V primeru motenj, ki niso navedene v tej preglednici oziroma jih sami ne znate odpraviti, se obrnite na naš servis **Hilti**.

Motnja	Možen vzrok	Rešitev
Vzmet se ne zategne; nobeno stanje ni prikazano.	Akumulatorska baterija je prazna.	▶ Zamenjajte akumulatorsko baterijo.
	Akumulatorska baterija ni pravilno vstavljena.	▶ Vstavite akumulatorsko baterijo. → stran 195
Vzmet se ne zategne, lučka prikazovalnika stanja utripa zeleno in 1 LED-dioda indikatorja napoljenosti utripa.	Akumulatorska baterija je prazna.	▶ Zamenjajte akumulatorsko baterijo.
	Temperatura akumulatorske baterije je prenizka.	▶ Pustite, da se akumulatorska baterija počasi segreje na sobno temperaturo.
Vzmet se ne zateguje, lučka prikazovalnika stanja utripa zeleno in 4 LED-diode indikatorja napoljenosti utripajo.	Pregrevanje orodja za pritrjevanje.	▶ Orodje za pritrjevanje naj se ohladi.
Vzmet se ne zategne in na prikazovalniku stanja utripa rdeča lučka.	Vodilo za žičnike ni pravilno vstavljeno.	▶ Vstavite vodilo za sornike.
Vzmet se ne zategne in na prikazovalniku stanja sveti rdeča lučka.	Napake orodja	▶ Odstranite akumulatorsko baterijo. → stran 195
		▶ Vstavite akumulatorsko baterijo. → stran 195
Element je bil krivo vstavljen.	Orodje ste premočno pritisnili za ročaj.	▶ Pritisnite orodje z majhno pritiskno močjo ob podlago.
	Orodje ste pritisnili zunaj območja namestitvene osi.	▶ Orodje pritisnite pravokotno oz. nad prijemalno površino hrbtne strani orodja.

10 Odstranjevanje



OPOZORILO

Nevarnost poškodb zaradi nepravilnega odstranjevanja! Nevarnost za zdravje zaradi izstopajočih plinov ali tekočin.

- ▶ Poškodovanih akumulatorskih baterij ne pošiljajte!
- ▶ Priključke pokrijte z neprevodnim materialom, tako da preprečite morebiten kratki stik.
- ▶ Akumulatorske baterije shranjujte zunaj dosega otrok.
- ▶ Akumulatorsko baterijo oddajte v trgovini **Hilti Store** ali pa se obrnite na pristojno podjetje za odstranjevanje odpadkov.

Naprave **Hilti** so pretežno izdelane iz materialov, ki jih je mogoče znova uporabiti. Pogoj za ponovno uporabo materialov je ustrezno razvrščanje materiala. V mnogih državah servisi **Hilti** prevzamejo vaše odsluženo orodje. O tem se pozanimajte pri servisni službi **Hilti** ali svojem prodajnem svetovalcu.



- ▶ Električnih orodij, naprav in akumulatorskih baterij ne zavrzite skupaj z gospodinjstvi odpadki!



11 Произвајалчева гаранција

- ▶ В примеру впрашањ о гаранцијских погодјих се обрните на локалнога партнерја **Hilti**.

12 Dodatne informacije

Dodatne informacije o uporabi, tehnologiji, varstvu okolja in recikliranju najdete na naslednji povezavi: qr.hilti.com/manual/?id=2338836&id=2338838

Povezava je na voljo tudi na koncu tega dokumenta v obliki kode QR.

Оригинално Ръководство за експлоатация

1 Дани за Ръководството за експлоатация

1.1 Към Ръководството за експлоатация

- Преди пускане в експлоатация прочетете настоящото Ръководство за експлоатация. Това е предпоставка за безопасна работа и безаварийна употреба.
- Спазвайте указанията за безопасност и предупреждение в това Ръководство за експлоатация и върху продукта.
- Съхранявайте Ръководството за експлоатация винаги заедно с продукта и предавайте продукта на други лица само заедно с настоящото Ръководство за експлоатация.

1.2 Условни обозначения

1.2.1 Предупредителни указания

Предупредителните указания предупреждават за опасност в зоната около продукта. Използват се следните сигнални думи:

ОПАСНОСТ

ОПАСНОСТ !

- ▶ Отнася се за непосредствена опасност от заплаха, която води до тежки телесни наранявания или смърт.

ПРЕДУПРЕЖДЕНИЕ

ПРЕДУПРЕЖДЕНИЕ !

- ▶ Отнася се за възможна опасност от заплаха, която може да доведе до тежки телесни наранявания или смърт.





ПРЕДПАЗЛИВОСТ

ВНИМАНИЕ !

- ▶ Отнася се за възможна опасна ситуация, която може да доведе до телесни наранявания или материални щети.

1.2.2 Символи в документацията

В настоящата документация се използват следните символи:

	Преди употреба прочетете Ръководството за експлоатация
	Препоръки при употреба и друга полезна информация
	Боравене с рециклируеми материали
	Не изхвърляйте електроуреди и акумулатори в битовите отпадъци



1.2.3 Символи във фигурите

Във фигурите се използват следните символи:

	Тези числа препращат към съответната фигура в началото на настоящото ръководство
3	Номерацията възпроизвежда последователното изпълнение на работните стъпки в изображението и може да се различава от работните стъпки в текста
	Позиционните номера се използват във фигурата Преглед и препращат към номерата на легендата в Раздел Преглед на продукта
	Този знак трябва да предизвика Вашето специално внимание при работа с продукта.

1.3 Символи в зависимост от продукта

1.3.1 Символи върху продукта

Върху продукта може да се използват следните символи:

	Общи задължителни означения
	Да се използва защита за очите
	Да се използват антифони
	Да се използва защитна каска
	Постоянен ток
	Уредът поддържа NFC-технологията, която е съвместима с iOS- и Android платформи.
	Използвани типове Hilti литиево-йонни акумулатори. Съблюдавайте указанията в Раздел Употреба по предназначение .
	Никога не използвайте акумулатора като ударен механизъм.
	Не оставяйте акумулатора да падне. Не използвайте акумулатор, който е бил ударен или е повреден по друг начин.
	Ако присъства на продукта, продуктът е бил сертифициран от този сертифициращ орган за пазарите в САЩ и Канада в съответствие с приложимите стандарти.

1.4 Информация за продукта

Hilti Продуктите са предназначени за професионални потребители и могат да бъдат обслужвани, поддържани в изправност и ремонтирани само от оторизиран компетентен персонал. Този персонал трябва да бъде специално инструктиран за възможните опасности. Продуктът и неговите приспособления могат да бъдат опасни, ако бъдат експлоатирани неправомерно от неквалифициран персонал или ако бъдат използвани не по предназначение.

Обозначението на типа и серийният номер са отбелязани върху типовата табелка.

- Пренесете серийния номер в представената по-долу таблица. Вие ще се нуждаете от данните за продукта, ако се обръщате с въпроси към нашето представителство или сервизен отдел.

Данни за продукта

Тип:	BX 3-SCT
Покोलение:	02
Сериен номер:	

1.5 Декларация за съответствие

Производителят декларира на собствена отговорност, че описаният тук продукт отговаря на приложимото законодателство и действащите стандарти. Копие на Декларацията за съответствие ще намерите в края на настоящата документация.

Техническата документация се съхранява тук:



2 Безопасност

2.1 Общи указания за безопасност при електроинструменти

⚠ ПРЕДУПРЕЖДЕНИЕ! Запознайте се с всички указания за безопасност и инструкции. Неспазването на приведените по-долу указания за безопасност и инструкции може да причини електрически удар, пожар и/или тежки наранявания.

Съхранявайте всички указания за безопасност и инструкции за бъдещи справки.

Безопасност на работното място

- ▶ **Поддържайте работното си място чисто и добре осветено.** Безпорядъкът или недостатъчното осветление в работната зона могат да доведат до злополуки.
- ▶ **Не работете с електроинструмента във взривоопасна среда, където има горими течности, газове или прах.** В електроинструментите се отделят искри, които могат да възпламенят прахове или изпарения.
- ▶ **Дръжте деца и странични лица на безопасно разстояние, докато работите с електроинструмента.** Ако вниманието Ви бъде отклонено, може да загубите контрол върху уреда.

Безопасност при работа с електроинструменти

- ▶ **Избягвайте допира на тялото Ви до заземени повърхности като тръби, отоплителни уреди, пещи и хладилници.** Рискът от възникване на токов удар се увеличава, когато тялото Ви е заземено.
- ▶ **Предпазвайте електроинструментите от дъжд или влага.** Проникването на вода в електроинструмента увеличава риска от електрически удар.

Безопасен начин на работа

- ▶ **Бъдете концентрирани, следете внимателно действията си и постъпвайте разумно при работа с електроинструменти.** Не използвайте електроинструмент, когато сте уморени или се намирате под въздействие на наркотици, алкохол или медикаменти. Само един момент на невнимание при използването на електроинструмента може да доведе до сериозни наранявания.
- ▶ **Носете лични предпазни средства и работете винаги със защитни очила.** Носенето на лични предпазни средства, като противопрахова маска, обезопасени обувки със стабилен грайфер, защитна каска или антифони, според вида и употребата на електроинструмента, намалява риска от наранявания.
- ▶ **Внимавайте да не включите неволно електроинструмента.** Уверете се, че електроинструментът е изключен, преди да го свържете към акумулатора, преди да го вдигнете или пренасяте. Ако при носене на електроинструмента държите пръста си върху пусковия прекъсвач или ако свържете включения уред към електрозахранването, съществува опасност от злополука.
- ▶ **Преди да включите електроинструмента, се уверете, че сте отстранили от него всички инструменти за настройка или гаечни ключове.** Инструмент или ключ, който се намира на въртящо се звено, може да доведе до наранявания.
- ▶ **Избягвайте неудобните положения на тялото. Работете при стабилно положение на тялото и пазете равновесие във всеки един момент.** Така ще можете да контролирате електроинструмента по-добре, ако възникнат неочаквани ситуации.
- ▶ **Работете с подходящо облекло. Не работете с широки и дълги дрехи или украшения. Дръжте косата, дрехите и ръкавиците далече от въртящи се части.** Свободните дрехи, украшенията или дългите коси могат да бъдат захванати и увлечени от въртящи се части.
- ▶ **Ако могат да бъдат монтирани съоръжения за събиране и изсмукване на прах, уверете се, че те са включени и се използват правилно.** Използването на прахоуловител може да намали породените от прахове опасности.

Използване и обслужване на електроинструмента

- ▶ **Не претоварвайте уреда.** Използвайте електроинструмента само съобразно неговото предназначение. Ще работите по-добре и по-безопасно, ако използвате подходящия електроинструмент в посочения диапазон на мощност.
- ▶ **Не използвайте електроинструмент, чийто прекъсвач е повреден.** Електроинструмент, който не може повече да бъде включван или изключван, е опасен и трябва да бъде ремонтиран.
- ▶ **Отстранете акумулатора, преди да предприемете действия по настройките на уреда, смяната на принадлежностите или преди да приберете уреда.** Тази предпазна мярка предотвратява опасността от задействане на електроинструмента по невнимание.
- ▶ **Съхранявайте неизползвани в момента електроинструменти извън досега на деца.** Не допускайте уредът да бъде използван от лица, които не са запознати с него или не са прочели



настоящите инструкции. Когато са в ръцете на неопитни потребители, електроинструментите могат да бъдат опасни.

- ▶ **Отнасяйте се към електроинструментите грижливо. Проверявайте дали подвижните елементи функционират безупречно и не заклиняват, дали има счупени или повредени части, които нарушават функциите на електроинструмента. Преди да използвате уреда, предайте повредените части за ремонт.** Много от злополуките се дължат на лошо поддържани електроинструменти.
- ▶ **Поддържайте режещите инструменти винаги добре заточени и чисти.** Добре поддържаните режещи инструменти с остри ръбове заклиняват по-рядко и се водят по-лесно.
- ▶ **Използвайте електроинструменти, принадлежности, сменяеми инструменти и т.н. съгласно настоящите инструкции. Съобразявайте се и с конкретните работни условия и с дейностите, които трябва да бъдат извършвани.** Употребата на електроинструменти за цели, различни от предвидените от производителя, може да доведе до опасни ситуации.

Използване и обслужване на акумулаторния инструмент

- ▶ **Зареждайте акумулаторите само с препоръчани от производителя зарядни устройства.** При зарядно устройство, подходящо за определен вид акумулатори, съществува опасност от пожар, ако то се използва с други акумулатори.
- ▶ **Използвайте в електроинструментите само предвидените за съответния модел акумулатори.** Употребата на други акумулатори може да доведе до наранявания и опасност от пожар.
- ▶ **Съхранявайте неизползваните акумулатори далече от кламери, монети, ключове, пирони, винтове или други дребни метални предмети, тъй като те могат да предизвикат късо съединение в контактите.** При късо съединение в контактите на акумулатора може да се получат изгаряния или да възникне пожар.
- ▶ **Ако акумулаторът се използва неправилно, от него може да излезе течност. Избягвайте контакт с течността.** Излизашката от акумулатора течност може да причини кожни раздразнения или изгаряния. При случаен контакт промийте мястото с вода. Ако течността попадне в очите, потърсете допълнително лекарска помощ.

Сервизиране

- ▶ **Ремонтът на електроинструмента Ви трябва да се извършва само от квалифицирани специалисти и само с оригинални резервни части.** По този начин се гарантира съхранение на безопасността на електроинструмента.

2.2 Указания за безопасност за уреди за закрепване

- ▶ **Винаги изхождайте от мисълта, че електроинструментът съдържа скоби.** Небрежното боравене с уреда за закрепване може да доведе до неочаквано изстрелване на скоби и да Ви нарани.
- ▶ **Не се прицелвайте с електроинструмента в себе си или в намиращи се в близост хора.** Чрез неочаквано задействане е избутана скоба, което може да доведе до наранявания.
- ▶ **Не задействайте електроинструмента, преди той да бъде закрепен здраво за детайла.** Ако електроинструментът няма контакт с детайла, скобата може да отскочи от мястото за закрепване.
- ▶ **Изключете електроинструмента от мрежата или от акумулатора, ако скобата е заседнала в електроинструмента.** Ако уредът за закрепване е свързан, той може да бъде задействан по невнимание при отстраняването на здраво заседнала скоба.
- ▶ **Бъдете внимателни, когато изваждате здраво заседнала скоба.** Системата може да бъде натегната и скобата да бъде изтръгната, докато Вие се опитвате да отстраните заклиняването.
- ▶ **При закрепването на електрически кабели се уверете, че те не водят до електрическо напрежение.** Хващайте уреда за закрепване само за изолираните повърхности за хващане. **Използвайте само такива скоби, които са подходящи за инсталиране на електропроводници.** Проверете дали скобата не е повредила изолацията на електропроводника. Скобата, повредила изолацията на електропроводника, може да предизвика електрически удар и опасност от пожар.

2.3 Указания за безопасност

Основни препоръки за безопасност

⚠ ПРЕДУПРЕЖДЕНИЕ! Запознайте се с всички указания за безопасност и инструкции. Неспазването на приведените по-долу указания за безопасност и инструкции може да причини електрически удар, пожар и/или тежки наранявания.

Съхранявайте всички указания за безопасност и инструкции за бъдещи справки.



Изисквания към потребителя

- ▶ Можете да експлоатирате или поддържате този уред, ако за целта сте били оторизирани и инструктирани.

Средства за персонална защита

- ▶ При употреба на уреда Вие и намиращите се наблизо хора трябва да носите подходящи защитни очила и защитна каска.
- ▶ Носете антифони.
 - ▶ Прекалено силният шум може да увреди слуха.

Безопасен начин на работа

- ▶ Съблюдавайте данните за експлоатация, обслужване и поддръжка в Ръководството за експлоатация.
- ▶ Бъдете концентрирани, следете внимателно действията си и постъпвайте разумно при работа с уред за директен монтаж. Не използвайте уреда, ако сте уморени или сте под въздействие на наркотични вещества, алкохол или лекарства. Прекъснете работа при болки или неразположение. Един момент на разсеяност при употребата на уреда може да доведе до сериозни наранявания.
- ▶ Избягвайте неблагоприятно положение на тялото. Заемете стабилна стойка и по всяко време пазете равновесие.
- ▶ Правете работни паузи, както и упражнения за отмора и гимнастика на пръстите за подобряване на кръвообращението в тях.
- ▶ Носете неплъзгащи обувки.
- ▶ При работа с уреда дръжте ръцете си леко свити (не изпънати).
- ▶ При работа ограничете достъпа на други хора, особено на деца, до работната зона на уреда.
- ▶ Опасност от нараняване поради падащи инструменти и/или принадлежности. Преди да започнете работа, проверете дали монтираната принадлежност е здраво закрепена.

Грижливо отношение и боравене с уреди за директен монтаж

⚠ ПРЕДУПРЕЖДЕНИЕ! Опасност поради проникващ крепежен елемент! Преди забиването на крепежни елементи се уверете, че няма никой зад или под компонента, в който се забива крепежният елемент.

- ▶ Използвайте правилния уред за Вашата работа. Не използвайте уреда за цели, за които той не е предназначен, а само по предназначение и в изправно състояние.
- ▶ Никога не оставяйте зареден уред без надзор.
- ▶ Транспортирайте и съхранявайте уреда в безопасен куфар.
- ▶ Винаги изключвайте уреда преди извършване на дейности по почистване, сервиз и поддръжка, при смяна на болтоводача, при прекъсване на работата, както и при съхранение.
- ▶ Съхранявайте неизползваните в момента уреди разредени на сухо и затворено място, недостъпно за деца.
- ▶ Проверявайте уреда и принадлежностите за наличие на евентуални повреди. Проверявайте дали подвижните части функционират изправно и не заклинват, както и дали има повредени части.
 - ▶ За да се гарантира изправната работа на уреда, е необходимо всички части да са монтирани правилно и да отговарят на всички изисквания. Повредените части трябва да бъдат надлежно ремонтирани или подменени в сервиз на **Hilti**, ако не е посочено друго в Ръководството за експлоатация.
- ▶ Преди началото на работния процес проверете работната зона за скрити електрически кабели, газо- и водопроводни тръби, напр. с металотърсач. Външните метални части на уреда могат да станат токопроводящи, ако напр. по невнимание сте повредили тоководещ проводник.
- ▶ Не забивайте крепежни елементи в неподходящ материал на основата.
 - ▶ Неподходящи материали са стъкло, мрамор, пластмаси, бронз, месинг, мед, изолационни материали, кухи тухли, керамични тухли, тънки ламарини (< 4 мм) и газобетон. Забиването в такива материали може да предизвика счупване на елемента, отхвърчане на парчета или пробив в основата.
- ▶ Задействайте спусъка само ако уредът е притиснат изцяло вертикално към основата.
- ▶ При забиването дръжте уреда за директен монтаж винаги под прав ъгъл към основата, за да предотвратите отскачане на крепежния елемент от материала на основата.
- ▶ Поддържайте ръкохватките сухи, чисти, без масла и смазки по тях.
- ▶ Никога не оставяйте уреда да падне.
- ▶ Не използвайте уреда на места, където има опасност от пожари и експлозии освен ако не е налице специално разрешение за това.



Работно място

- ▶ Поддържайте ред на работното си място. Дръжте далече от работния участък предмети, на които бихте могли да се нараните.
 - ▶ Безпорядъкът в работната зона може да предизвика злополуки.
- ▶ Осигурете добро осветление и проветряване на работната зона.

Механични мерки за безопасност

- ▶ Не предприемайте никакви манипулации, респ. промени по уреда, особено по буталото.
- ▶ Използвайте само крепежни елементи, които са предназначени за уреда и са одобрени за използване.

Термични мерки за безопасност

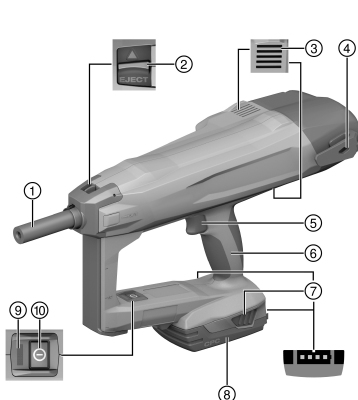
- ▶ Никога не превишавайте препоръчаната максимална честота на забиване (виж Раздел Технически данни).
- ▶ Ако уредът е прегрял, оставете го да се охлади.
- ▶ Не демонтирайте уреда, когато е горещ. Оставете уреда да се охлади.

2.4 Грижливо отношение към акумулатори и внимателно боравене с тях

- ▶ Спазвайте специалните нормативни изисквания за транспорт, съхранение и експлоатация на литиево-йонни акумулатори.
- ▶ Дръжте акумулаторите далече от високи температури, пряка слънчева светлина и огън.
- ▶ Акумулаторите не трябва да се разглобяват, смачкват, да се нагреват над 80°C (176°F) или да се изгарят.
- ▶ Не използвайте или не зареждайте акумулатори, които са били ударени, паднали са от височина повече от един метър или са били повредени по друг начин. В този случай винаги се свързвайте с Вашия **Hilti сервиз**.
- ▶ Ако акумулаторът е много горещ на пипане, той може да има дефект. Поставете акумулатора на видимо, незапалимо място с достатъчно разстояние до запалими материали. Оставете акумулатора да се охлади. Ако след един час акумулаторът е все още твърде горещ на допир, той е неизправен. Свържете се с **Hilti сервиз**.

3 Описание

3.1 Преглед на продукта



- ① Болтоводач
- ② Застопоряване на болтоводач
- ③ Вентилационни отвори
- ④ Кука за колан
- ⑤ Освобождаващо устройство
- ⑥ Ръкохватка
- ⑦ Бутони за деблокиране с допълнителна функция Активиране на индикация за състоянието на зареждане
- ⑧ Литиево-йонен акумулатор
- ⑨ Статус индикатор
- ⑩ Бутон Вкл./Изкл.

3.2 Употреба по предназначение

Продуктът представлява акумулаторен уред за директен монтаж с ръчно управление. Той е предназначен за забиване на крепежни елементи в бетон. Използвайте само разрешени крепежни елементи заедно с предназначения за целта болтоводач.



ПРЕДПАЗЛИВОСТ

Грешна оценка на якостта на бетона Използването на неправилния болтоводач или неправилния крепежен елемент може да доведе до лошо качество на монтаж на крепежния елемент и впоследствие до грешна оценка на якостта на бетона.

- ▶ Винаги използвайте правилния болтоводач!
- ▶ Винаги използвайте правилния крепежен елемент!

Уредът за директен монтаж, акумулаторът и крепежните елементи образуват техническо единство. Използвайте произведените специално за този уред крепежни елементи на **Hilti** и препоръчаните от **Hilti** зарядни устройства и акумулатори. Само при съблюдаване на тези условия са валидни посочените от **Hilti** препоръки за закрепване и приложение.

- ▶ Уредът за директен монтаж може да се използва само като се държи с ръце.
- ▶ Неправилното прилагане трябва да се изключи. За неправилно прилагане се счита задействане, без да е поставен елемент в болтоводача.
- За този продукт използвайте само литиево-йонните акумулатори на **Hilti** от тип В 22.
- За тези акумулатори използвайте само разрешените от **Hilti** зарядни устройства. Повече информация ще намерите във Вашия **Hilti Store** или на: www.hilti.group

3.3 Статус индикатор

Статус индикаторът дава информация за състоянията на уреда за директен монтаж.

Състояние	Значение
Изкл.	Уредът за директен монтаж е изключен
Светодиодът свети в зелено.	Уредът за директен монтаж е включен и е в готовност за работа
Светодиодът мига на всеки 3 секунди в зелено.	Уредът за директен монтаж е в режим на изчакване, притискането на челния накрайник включва уреда за директен монтаж
Светодиодът мига постоянно в зелено.	Уредът за директен монтаж е твърде горещ или акумулаторът е изтощен, виж Водомост за дефекти
Светодиодът мига в червено.	Дефект на уреда, виж Водомост за дефекти
Светодиодът свети в червено.	Дефект на уреда, виж Водомост за дефекти
Светодиодът мига в жълто.	Моля, предайте уреда в сервиз на Hilti .

3.4 Индикация за състоянието на зареждане на акумулатора

При задействането на бутон за деблокиране на акумулатора дисплей индикира състоянието на зареждане на акумулатора.



По време на процеса на забиване и непосредствено след него става невъзможно достоверното отчитане на данни за състоянието на зареждане.

Състояние	Значение
Всички четири светодиода светят в зелено.	Състоянието на зареждане е 75 % до 100 %.
Три светодиода светят в зелено.	Състоянието на зареждане е 50 % до 75 %.
Два светодиода светят в зелено.	Състоянието на зареждане е 25 % до 50 %.
Един светодиод свети в зелено.	Състоянието на зареждане е 10 % до 25 %.
Един светодиод мига в зелено.	Състоянието на зареждане е под 10 %.

3.5 Обем на доставката

Уред за директен монтаж ВХ 3-SCT, Ръководство за експлоатация.

Други системни продукти, разрешени за Вашия продукт, ще намерите във Вашия **Hilti Store** или на: www.hilti.group



4 Технически данни

4.1 Уред за директен монтаж

Тегло съгласно EPTA Procedure 01 включително акумулатор B22/2.6	4,0 кг
Болтоводач	X-FG B3-SCT 02
Крепещен елемент	<ul style="list-style-type: none"> • X-M6-8-52 DP7 SCT B3 • X-M6-8-62 DP7 SCT B3 • X-M6-8-87 DP7 SCT B3
Дължина на крепещен елемент	52 мм / 62 мм / 87 мм
Диаметър на крепещни елементи	6 мм
Ход на притискането	12 мм
Притискаща сила	50 Н ... 70 Н
Работна температура (околна температура)	-15 °C ... 50 °C
Температура на приложение на крепещен елемент	-10 °C ... 50 °C
Препоръчителна максимална честота на забиване	650/ч.
Номинално напрежение	21,6 В
Честота	2 400 МГц ... 2 483,5 МГц
Максимална излъчена мощност	-11,9 дБм

4.2 Акумулатор

Работно напрежение на акумулатора	21,6 В
Температура на околната среда при работа	-17 °C ... 60 °C
Температура на съхранение	-20 °C ... 40 °C
Температура на акумулатора в началото на зареждането	-10 °C ... 45 °C

4.3 Информация за шума и стойности на вибрациите

Посочените в настоящите инструкции стойности на звуковото налягане и на вибрациите са били измерени в съответствие със стандартизиран метод на измерване и могат да бъдат използвани при сравняването на електроинструменти. Те са подходящи и за предварителна оценка на натоварването от трептения. Посочените данни представят основните приложения на електроинструмента. Ако обаче електроинструментът се използва за други приложения, с различни сменяеми инструменти или при недостатъчна поддръжка, в данните може да има отклонения. Това може значително да повиши натоварването от трептения през целия период на експлоатация. За точна преценка на натоварването от трептения трябва да се вземат предвид и периодите, в които уредът е изключен или работи, но не е в реална експлоатация. Това може значително да намали натоварването от трептения през целия период на експлоатация. Определете допълнителни мерки за безопасност с цел защита на потребителя срещу въздействието на звука и/или вибрациите, като например: поддръжка на електроинструмент и сменяеми инструменти, поддръжане на топли ръце, организация на работните процеси.

Информация за шума и вибрациите (измерени съгласно EN 60745-2-16)

Типово ниво на шумовата мощност по крива A, L_{WA} (при забиване на болтове в бетон)	96 дБ
Типово емисионно ниво на звуково налягане по крива A, L_{pA} (при забиване на болтове в бетон)	85 дБ
Отклонение от посочените нива на звука, K	3 дБ

Едноосови общи стойности на вибрациите (в z-посока)

Емисионна стойност на вибрациите (при забиване на болтове в бетон) с акумулатор B22 2.6 (a _n)	6,3 м/с ²
Отклонение, K	1,5 м/с ²



5 Кофражни дейности

5.1 Поставяне на акумулатор

ПРЕДУПРЕЖДЕНИЕ

Опасност от нараняване поради късо съединение или падащ акумулатор!

- ▶ Преди поставянето на акумулатора се уверете, че контактите на акумулатора и контактите на продукта са почистени от замърсявания.
- ▶ Уверете се, че акумулаторът се застопорява винаги правилно.

1. Преди първото пускане в експлоатация зареждайте акумулатора докрай.
2. Плъзнете акумулатора в продукта, докато се застопори с ясно щракване.
3. Контролирайте стабилното положение на акумулатора.

5.2 Отстраняване на акумулатор

1. Натиснете бутоните за деблокиране на акумулатора.
2. Извадете акумулатора от уреда.

5.3 Зареждане на акумулатор

1. Преди зареждането прочетете Ръководството за експлоатация на зарядното устройство.
2. Уверете се, че контактите на акумулатора и на зарядното устройство са чисти и сухи.
3. Заредете акумулатора в одобрено зарядно устройство.

5.4 Сваляне на болтоводач

1. Изключете уреда за директен монтаж.
2. Отстранете акумулатора.
3. Извадете крепежния елемент от болтоводача.
4. Плъзнете блокировката на болтоводача по посока на стрелката до ограничителя.
 - ▶ Болтоводачът е освободен.
5. Извадете болтоводача.

5.5 Поставяне на болтоводач

1. Изключете уреда за директен монтаж.
2. Отстранете акумулатора.
3. Плъзнете блокировката на болтоводача по посока на стрелката до ограничителя и я задръжте в това положение.
4. Плъзнете болтоводача в челния накрайник, докато се застопори с ясно щракване.
5. Освободете блокировката на болтоводача.
 - ▶ Блокировката на болтоводача отскача в средно положение.
6. С издърпване на болтоводача проверете стабилното му положение.

5.6 Защита срещу падане от височина

ПРЕДУПРЕЖДЕНИЕ

Опасност от нараняване поради падащ инструмент и/или принадлежност!

- ▶ Използвайте само разрешеното за Вашия продукт препоръчано Hilti задържащо въже за инструменти.
- ▶ Преди всяка употреба проверявайте точката на закрепване на задържащото въже за инструменти за възможни повреди.
- ▶ Не закрепвайте задържащото въже за инструменти към куката за колан. Не използвайте кука за колан, за да повдигнете продукта.



Спазвайте националните разпоредби за работа на височина.



За този продукт използвайте само като защита от падане **Hilti** задържащото въже за инструменти #2261971.

- ▶ Прикрепете задържащото въже за инструменти с примката към продукта, както е показано на снимката. Проверете за надеждното закрепване.
- ▶ Закрепете куката с пружинка към носеща конструкция. Проверете надеждното закрепване на куката с пружинка.



Съблюдавайте Ръководствата за експлоатация на **Hilti** задържащото въже за инструменти.

6 Експлоатация

6.1 Включване на уред за директен монтаж



ПРЕДУПРЕЖДЕНИЕ

Опасност от нараняване! Притискането на уреда за директен монтаж към някоя част от тялото може да причини сериозни наранявания поради задействане по невнимание.

- ▶ **Никога на притискайте уреда за директен монтаж към ръката ви или към някоя друга част от тялото.**



ПРЕДУПРЕЖДЕНИЕ

Опасност от нараняване! Чрез издърпване назад с ръка на болтоводача при определени обстоятелства уредът може да бъде приведен в готовност за работа. В режим на готовност за работа уредът позволява забивания и в части от тялото.

- ▶ **Никога не издърпвайте назад с ръка болтоводача.**
- ▶ Натиснете бутона Вкл./Изкл.
 - ▶ Пружинният елемент се обтяга с ясно щракване, а статус индикаторът свети в зелено.



При ниски температури мощността на акумулатора спада.

Обтягането на пружинния елемент протича по-бавно при намалена мощност на акумулатора, отколкото при напълно зареден акумулатор.

При работа с намалена мощност на акумулатора уредът за директен монтаж се изключва, преди да се повредят акумулаторните клетки.

6.2 Изключване на уред за директен монтаж

- ▶ Натиснете бутона Вкл./Изкл.
 - ▶ Пружинният елемент се отпуска с ясно щракване, а индикаторът за статус угасва.

6.3 Извършване на единично забиване



ПРЕДУПРЕЖДЕНИЕ

Опасност от нараняване поради неправилно боравене и/или отчупване на материал!

- ▶ **Риск от забиване на пирон в ръката!** Винаги работете с продукта като го държите с две ръце! Винаги дръжте продукта с другата си ръка здраво, така както е показано на снимките.
- ▶ **Никога на притискайте уреда за директен монтаж към ръката или друга част на тялото!** Това може да причини тежки наранявания чрез случайно задействане на забиването.
- ▶ **Носете лични предпазни средства и винаги работете със защитни очила и защитни ръкавици.** Намиращите се наблизо хора също трябва да носят защита за очите и защитна каска. По време на процеса на забиване са възможни наранявания на тялото и очите поради отчупващ се от земята материал или ако в работния периметър на болтоводача се намират чужди тела.
- ▶ **Никога не се опитвайте да отстранявате повреди по уреда чрез извършване на още забивания!**



ПРЕДПАЗЛИВОСТ

Опасност от нараняване и повреда на уреда за директен монтаж!

- ▶ **Никота не дозабивайте повторно един и същ крепежен елемент!** Това може да доведе до счупване на елемента и заклещване на елемента.
- ▶ За този уред използвайте само разрешени оригинални принадлежности на фирма **Hilti**. Използването на неподходящи материали и принадлежности може да причини наранявания и повреди на уреда за директен монтаж.

1. Включете уреда за директен монтаж. → страница 208
2. Монтирайте крепежния елемент.
3. Поставете уреда за директен монтаж към основата под прав ъгъл и притиснете болтоводача до ограничителя.
4. Задействайте забиването чрез натискане на освобождаващото устройство.

След всяко забиване използвайте контролен калибър, за да проверите болта за правилна дълбочина на настройка.

5. След забиването повдигнете уреда за директен монтаж изцяло от основата.

• Ако болтоводачът е притиснат към основата повече от 6 секунди, без да бъде извършено забиване, уредът за директен монтаж се изключва автоматично. Чрез натискане на бутона Вкл./Изкл. уредът за директен монтаж може да бъде включен отново.

Никота не дозабивайте повторно един и същ крепежен елемент!

- Ако уредът за директен монтаж не е бил използван 6 минути, той се изключва автоматично.

7 Обслужване и поддръжка

7.1 Обслужване и поддръжка

ПРЕДУПРЕЖДЕНИЕ

Опасност от нараняване при поставен акумулатор !

- ▶ Винаги изваждайте акумулатора преди всяка дейност по обслужване и поддръжка!

Грижи за уреда

- Изключете уреда за директен монтаж.
- Отстранете акумулатора.
- Извадете крепежния елемент от болтоводача.
- Отстранявайте внимателно напластените замърсявания.
- Почиствайте внимателно вентилационните отвори със суха четка.
- Почиствайте корпуса само с леко навлажнена кърпа. Не използвайте почистващи препарати, съдържащи силикон, тъй като те могат да увредят пластмасовите части.

Грижи за литиево-йонни акумулатори

- Поддържайте акумулатора почистен от масла и смазки.
- Почиствайте корпуса само с леко навлажнена кърпа. Не използвайте препарати за почистване със силикон, тъй като те могат да увредят пластмасовите части.
- Не допускайте проникване на влага.

Поддръжка

- Редовно проверявайте всички видими части за наличие на повреди, а елементите за управление - за изправно функциониране.
- Не работете с продукта при наличие на повреди и/или смущения във функциите. Незабавно го предайте в сервиз на **Hilti** за ремонт.
- След извършване на дейности по обслужване и поддръжка монтирайте всички защитни устройства и проверете функциите.

За безопасна работа използвайте само оригинални резервни части и консумативи. Разрешените от нас резервни части, консумативи и принадлежности за Вашия продукт ще намерите във Вашия **Hilti Store** или на: www.hilti.group.



8 Транспорт и съхранение на акумулаторни уреди

Транспорт

- ▶ Изключете уреда за директен монтаж.

ПРЕДПАЗЛИВОСТ

Неволно включване при транспортиране !

- ▶ Винаги транспортирайте Вашите продукти без поставени акумулатори!
- ▶ Отстранете акумулатора.
- ▶ Извадете крепежния елемент от болтоводача.
- ▶ Не транспортирайте акумулаторите в насипно състояние.
- ▶ След продължително транспортиране преди употреба проверявайте уреда и акумулаторите за наличие на повреди.

Съхранение

ПРЕДУПРЕЖДЕНИЕ

Неволна повреда, дължаща се на дефектни или изтичащи акумулатори !

- ▶ Винаги съхранявайте Вашите продукти без поставени акумулатори!
- ▶ Съхранявайте уреда и акумулаторите по възможност на сухо и прохладно място.
- ▶ Никога не съхранявайте акумулаторите на слънце, върху източници на топлина или зад стъкла.
- ▶ Съхранявайте уреда и акумулаторите далеч от достъпа на деца и неоторизирани лица.
- ▶ След продължително съхранение преди употреба проверявайте уреда и акумулаторите за наличие на повреди.

9 Помощ при наличие на смущения

При наличие на смущения, които не са посочени в таблицата или които Вие сами не можете да отстраните, моля, обърнете се към нашия сервиз на Hilti.

Смущение	Възможна причина	Решение
Пружинният елемент не се обтяга; няма индикация за статус.	Акумулаторът е изтощен.	▶ Сменете акумулатора.
	Акумулаторът не е поставен правилно.	▶ Поставете акумулатора. → страница 207
Пружинният елемент не се обтяга, индикаторът за статус мига в зелено, а 1 светодиод на индикацията за състоянието на зареждане мига.	Акумулаторът е изтощен.	▶ Сменете акумулатора.
	Твърде ниска температура на акумулатора.	▶ Оставете акумулатора да се затопли бавно на стайна температура.
Пружинният елемент не се дообтяга, индикаторът за статус мига в зелено, а 4 светодиода на индикацията за състоянието на зареждане мигат.	Свърхтемпература в уреда за директен монтаж.	▶ Оставете уреда за директен монтаж да се охлади.
Пружинният елемент не се обтяга, а индикаторът за статус мига в червено.	Болтоводачът не е поставен правилно.	▶ Поставете болтоводача.
Пружинният елемент не се обтяга, а индикаторът за статус свети в червено.	Грешка на уреда	▶ Отстранете акумулатора. → страница 207
		▶ Поставете акумулатора. → страница 207
Елементът е забит накриво.	Уредът е притиснат твърде силно чрез ръкохватката.	▶ Притиснете уреда към основата с по-малък натиск.
	Уредът е натиснат извън оста за забиване.	▶ Притиснете уреда под прав ъгъл, респ. над повърхността на хващане на задната част на уреда.



10 Третиране на отпадъци



ПРЕДУПРЕЖДЕНИЕ

Риск от нараняване поради неправилно третиране на отпадъците! Опасности за здравето поради изпускане на газове и течности.

- ▶ Не доставяйте или не изпращайте повредени акумулатори!
- ▶ Покривайте връзките с непроводим материал, за да предотвратите къси съединения.
- ▶ Изхвърляйте акумулаторите по такъв начин, че да не могат да попаднат в ръцете на деца.
- ▶ Изхвърляйте акумулатора във Вашия **Hilti Store** или се свържете с местната компания за управление на отпадъците.



Hilti продуктите са произведени в по-голямата си част от материали за многократна употреба. Предпоставка за многократното им използване е тяхното правилно разделяне. В много страни **Hilti** взема Вашите употребявани уреди обратно за рециклиране. Попитайте отдела на **Hilti** за обслужване на клиенти или Вашия търговски консултант.



- ▶ Не изхвърляйте електроинструменти, електронни устройства и акумулатори в битовите отпадъци!

11 Гаранция на производителя

- ▶ При въпроси относно гаранционните условия, моля, обърнете се към Вашия местен **Hilti** партньор.

12 Повече информация

Допълнителна информация за експлоатацията, технологията, околната среда и рециклирането ще намерите на следния линк: qr.hilti.com/manual/?id=2338836&id=2338838

Този линк ще намерите също и в края на документацията като QR код.

Orijinal kullanım kılavuzu

1 Kullanım kılavuzu bilgileri

1.1 Bu kullanım kılavuzu hakkında

- Aleti çalıştırmadan önce bu kullanım kılavuzunu mutlaka okuyunuz. Bu, güvenli çalışma ve arızası kullanım için ön koşuldur.
- Bu kullanım kılavuzunda ve ürün üzerinde bulunan emniyet ve uyarı bilgilerine dikkat ediniz.
- Kullanım kılavuzunu her zaman ürün üzerinde bulundurunuz ve ürünü sadece bu kullanım kılavuzu ile birlikte başka kişilere veriniz.

1.2 Resim açıklaması

1.2.1 Uyarı bilgileri

Uyarı bilgileri, ürün ile çalışırken ortaya çıkabilecek tehlikelere karşı uyarır. Aşağıdaki uyarı metinleri kullanılır:



TEHLİKE

TEHLİKE !

- ▶ Ağır vücut yaralanmalarına veya doğrudan ölüme sebep olabilecek tehlikeler için.



İKAZ

İKAZ !

- ▶ Ağır yaralanmalara veya ölüme neden olabilecek tehlikeler için.







⚠ DİKKAT**DİKKAT !**

► Vücut yaralanmalarına veya maddi hasarlara yol açabilecek olası tehlikeli durumlar için.


1.2.2 Dokümandaki semboller

Bu dokümanda aşağıdaki semboller kullanılmıştır:

	Kullanmadan önce kullanım kılavuzunu okuyunuz
	Kullanım uyarıları ve diğer gerekli bilgiler
	Geri dönüşümlü malzemeler ile çalışma
	Elektrikli aletleri ve aküleri evdeki çöplere atmayınız











1.2.3 Resimlerdeki semboller

Resimlerde aşağıdaki semboller kullanılmıştır:

2	Bu sayılar, kılavuzun başlangıcındaki ilgili resimlere atanmıştır
3	Numaralandırma, resimdeki çalışma adımlarının sırasını göstermektedir ve metindeki çalışma adımlarından farklı olabilir
11	Pozisyon numaraları Genel bakış resminde kullanılır ve Ürüne genel bakış bölümündeki açıklama numaralarına referans niteliğindedir
	Bu işaret, ürün ile çalışırken dikkatinizi çekmek için koyulmuştur.

1.3 Ürüne bağlı semboller**1.3.1 Üründeki semboller**

Üründe aşağıdaki semboller kullanılabilir:

	Genel emredici işaretler
	Koruyucu gözlük kullanınız
	Kulaklık kullanınız
	Koruyucu kask kullanınız
	Doğru akım
	Alet, iOS ve Android platformları ile uyumlu NFC teknolojisini destekler.
	Kullanılan Hilti Lityum İyon akü tip serisi. Usulüne uygun kullanım bölümündeki bilgileri dikkate alınız.
	Aküyü asla darbe aleti olarak kullanmayınız.
	Aküyü düşürmeyiniz. Darbe almış veya hasar görmüş bir aküyü kullanmayınız.
	Ürün üzerinde mevcutsa, ürün, bu standartlar uyarınca ABD ve Kanada pazarı için bu belgelenme kuruluşu tarafından onaylanmıştır.

1.4 Ürün bilgileri

HILTI ürünleri profesyonel kullanıcıların kullanımı için öngörülmüştür ve sadece yetkili personel tarafından kullanılabilir ve bakımı yapılabilir. Bu personel, meydana gelebilecek tehlikeler hakkında özel



olarak eğitim görmüş olmalıdır. Aletin ve ilgili yardımcı gereçlerin eğitimsiz personel tarafından usulüne uygun olmayan şekilde kullanılması ve amaçları dışında çalıştırılması sonucu tehlikeli durumlar söz konusu olabilir. Tip tanımı ve seri numarası, tip plakası üzerinde belirtilmiştir.

- Seri numarasını aşağıdaki tabloya aktarınız. Ürün bilgileri acente veya servis merkezini aradığınızda sorulabilir.

Ürün bilgileri

Tip:	BX 3-SCT
Nesil:	02
Seri numarası:	

1.5 Uygunluk beyanı

Üretici burada tanımlanan ürünün geçerli yasalara ve standartlara uygun olduğunu kendi sorumluluğunda beyan eder. Bu dokümanın sonunda uygunluk beyanının bir kopyasını bulabilirsiniz.

Teknik dokümantasyonlar eklidir:

Hilti Entwicklungsgesellschaft mbH | Zulassung Geräte | Hiltistraße 6 | 86916 Kaufering, DE

2 Güvenlik

2.1 Elektrikli el aletleri için genel güvenlik uyarıları

⚠ İKAZ! Tüm güvenlik uyarılarını ve talimatlarını okuyunuz. Güvenlik uyarılarına ve talimatlara uyulmadığı takdirde elektrik çarpması, yanma ve/veya ağır yaralanmalara sebep olabilir. Tüm güvenlik uyarılarını ve kullanım talimatlarını muhafaza ediniz.

İş yeri güvenliği

- **Çalışma alanınızı temiz ve aydınlık tutunuz.** Düzensiz veya aydınlatma olmayan çalışma alanları kazalara yol açabilir.
- **Yanıcı sıvıların, gazların veya tozların bulunduğu patlama tehlikesi olan yerlerde elektrikli el aleti ile çalışmayınız.** Elektrikli el aletleri, toz veya buharı yakabilecek kıvılcım oluşturur.
- **Elektrikli el aletini kullanırken çocukları ve diğer kişileri uzak tutunuz.** Dikkatiniz dağılırsa aletin kontrolünü kaybedebilirsiniz.

Elektrik güvenliği

- **Topraklanan yüzeyler (örneğin borular, ısıtma sistemleri, ocaklar ve buzdolapları) ile temastan kaçınınız.** Vücudunuzun toprakla teması var ise yüksek bir elektrik çarpması riski söz konusudur.
- **Elektrikli el aletini yağmurdan veya ıslaklıktan uzak tutunuz.** Elektrikli el aletine su girmesi, elektrik çarpması riskini artırır.

Kişilerin güvenliği

- **Dikkatli olunuz, ne yaptığınıza dikkat ediniz ve elektrikli el aleti ile çalışırken mantıklı davranınız.** Yorgunsanız veya uyuşturucu, alkol veya ilaç etkisi altında iseniz elektrikli el aletini kullanmayınız. Elektrikli el aletini kullanırken bir anlık dikkatsizlik ciddi yaralanmalara neden olabilir.
- **Kişisel koruyucu donanım ve her zaman bir koruyucu gözlük takınız.** Elektrikli el aletinin türüne ve kullanımına göre toz maskesi, kaymayan güvenlik ayakkabısı, koruyucu kask veya kulaklık gibi kişisel koruyucu donanımların kullanılması yaralanma riskini azaltır.
- **İstem dışı çalışmayı önleyiniz. Aküyü bağlamadan, yerleştirmeden veya taşımadan önce elektrikli el aletinin kapalı olduğundan emin olunuz.** Elektrikli el aletini taşıırken parmağınız şalterde ise veya alet açık konumda güç kaynağına takılırsa bu durum kazalara yol açabilir.
- **Elektrikli el aletini devreye almadan önce ayar aletlerini veya vidalama anahtarlarını çıkartınız.** Dönen bir alet parçasında bulunan bir alet veya anahtar yaralanmalara yol açabilir.
- **Aşırı bir vücut hareketinden sakınınız. Güvenli bir duruş sağlayınız ve her zaman dengeli tutunuz.** Böylece beklenmedik durumlarda elektrikli el aletini daha iyi kontrol edebilirsiniz.
- **Uygun kıyafetler giyiniz. Bol kıyafetler giymeyiniz veya takı takmayınız. Saçları, kıyafetleri ve eldivenleri hareket eden parçalardan uzak tutunuz.** Bol kıyafetler, takı veya uzun saçlar hareket eden parçalara takılabilir.
- **Toz emme ve tutma tertibatları monte edilebiliyorsa bunların bağlı olduğundan ve doğru kullanıldığınından emin olunuz.** Bu toz emme tertibatının kullanımı tozdan kaynaklanabilecek tehlikeleri azaltabilir.

Elektrikli el aletinin kullanımı ve çalıştırılması

- **Aleti çok fazla zorlamayın. Çalışmanız için uygun olan elektrikli el aletini kullanın.** Uygun elektrikli el aleti ile bildirilen hizmet alanında daha iyi ve güvenli çalışsınız.



- ▶ **Şalteri bozuk olan elektrikli el aletini kullanmayınız.** Açılıp kapatılmayan bir elektrikli el aleti tehlikelidir ve tamir edilmesi gerekir.
- ▶ **Aletin ayarlarını yapmadan, aksesuar parçalarını değiştirmeden veya aleti başka bir yere koymadan önce aküyü çıkartınız.** Bu önlem, elektrikli el aletin istem dışı çalışmasını engeller.
- ▶ **Kullanılmayan elektrikli el aletlerini çocukların erişemeyeceği yerde muhafaza edin. Aleti iyi tanımayan veya bu talimatları okumamış kişilere aleti kullandırmayın.** Elektrikli el aletleri bilgisiz kişiler tarafından kullanılırsa tehlikelidir.
- ▶ **Elektrikli el aletlerinin bakımını özenle yapınız. Hareketli parçaların kusursuz çalıştığı ve sıkışmadığı, parçaların kırılıp kırılmadığı veya hasar görüp görmediği, elektrikli el aleti fonksiyonlarının kısıtlanma durumlarını kontrol ediniz. Hasarlı parçaları aleti kullanmadan önce tamir ettiriniz.** Birçok kazanım nedeni bakımını kötü yapılan elektrikli el aletleridir.
- ▶ **Kesme aletlerini keskin ve temiz tutun.** Özenle bakımı yapılmış keskin bıçak kenarı olan kesme aletleri daha az sıkışır ve kullanımı daha rahattır.
- ▶ **Elektrikli el aletini, aksesuarları, ek aletleri vb. bu talimatlara göre kullanın. Çalışma şartlarını ve yapılacak işi de ayrıca göz önünde bulundurun.** Elektrikli el aletlerinin öngörülen kullanımı dışında kullanılması tehlikeli durumlara yol açabilir.

Akülü el aletin kullanımı ve çalıştırılması

- ▶ **Akülerini sadece üretici tarafından tavsiye edilen şarj cihazları ile şarj ediniz.** Belirli bir akü için uygun olan bir şarj cihazı, başka akülerle kullanılırsa yanma tehlikesi vardır.
- ▶ **Elektrikli el aletlerinde sadece bunun için öngörülen aküler kullanılmalıdır.** Başka akülerin kullanılması yaralanmalara ve yanma tehlikelerine yol açabilir.
- ▶ **Kullanılmayan aküleri, kontakların köprülenmesine sebep olabilecek ataçlar, madeni paralar, anahtarlar, çiviler, vidalar veya diğer küçük metal cisimlerden uzak tutunuz.** Akü kontakları arasındaki kısa devre yanmalara veya alev oluşumuna sebep olabilir.
- ▶ **Yanlış kullanımda aküden sıvı çıkabilir. Bunlar ile teması önleyiniz.** Dışarı akan akü sıvısı cilt tahrişine ve yanmalarına yol açabilir. Yanlışlıkla temasta su ile durulayınız. Bu sıvı gözle temas ederse ayrıca tıbbi yardım alınız.

Servis

- ▶ **Elektrikli el aletinizi sadece kalifiye uzman personele ve sadece orijinal yedek parçalar ile tamir ettiriniz.** Böylece elektrikli el aletin güvenliğinin korunduğundan emin olunur.

2.2 Zimba tabancaları için güvenlik uyarıları

- ▶ **Her zaman elektrikli el aletin klipsler içerdiğini düşünerek hareket ediniz.** Zimba tabancasının dikkatsizce kullanılması durumunda klipsler beklenmedik biçimde fırlatılabilir ve birilerini yaralayabilir.
- ▶ **Elektrikli el aletini hiçbir zaman kendinize veya yakındaki kişilere doğrultmayınız.** Beklenmeyen bir tetikleme durumunda, fırlatılan klips yaralanmalara neden olabilir.
- ▶ **İş parçası üzerine yerleştirmeden elektrikli el aletin tuşuna basmayınız.** Eğer elektrikli el aleti iş parçasına temas etmiyorsa, klips sabitleme noktasından sekebilir.
- ▶ **Klips elektrikli el aleti içinde sıkışmışsa elektrikli el aletini şebekeden veya aküden ayırınız.** Zimba tabancası bağlı ise, sıkışmış bir klipsin yanlışlıkla fırlaması mümkün olabilir.
- ▶ **Sıkışmış bir klipsi çıkarırken çok dikkatli olunuz.** Sistemde gerilim olabilir ve sıkışmayı gidermek için çalışırken klips güçlü biçimde dışarı fırlayabilir.
- ▶ **Elektrikli hatları sabitlerken hatlarda elektriksel gerilim bulunmadığından emin olunuz. Zimba tabancasını sadece izole edilmiş olan tutamak alanlarından tutunuz. Sadece elektrik hatlarının montajına uygun olan klipsler kullanınız. Klipslerin, elektrik hattı izolasyonuna zarar verip vermediğini kontrol ediniz.** Elektrik hatlarının izolasyonuna zarar veren bir klips, elektrik çarpmasına ve yangın tehlikesine neden olabilir.

2.3 Güvenlik uyarıları

Temel güvenlik talimatları

⚠ İKAZ! Tüm güvenlik uyarılarını ve talimatlarını okuyunuz. Güvenlik uyarılarına ve talimatlara uyulmadığı takdirde elektrik çarpması, yanma ve/veya ağır yaralanmalara sebep olabilir.

Tüm güvenlik uyarılarını ve kullanım talimatlarını muhafaza ediniz.

Kullanıcı ile ilgili talepler

- ▶ Bu aleti sadece yetkili ve eğitilmiş iseniz kullanabilir veya bakımını yapabilirsiniz.

Kişisel koruyucu donanım

- ▶ Aletin kullanımı sırasında siz ve yakında bulunan kişiler koruyucu gözlük ve koruyucu kask takınız.



- ▶ Korumucu kulaklık takınız.
 - ▶ Yüksek ses seviyesi duyma bozukluđuna yol açabilir.

Kişilerin güvenliđi

- ▶ Kullanım kılavuzundaki çalıştırma, bakım ve onarım bilgilerine dikkat ediniz.
- ▶ Dikkatli olunuz, ne yaptığınıza dikkat ediniz ve doğrudan montaj aleti ile çalışırken bilinçli ve mantıklı bir şekilde hareket ediniz. Eğer yorgunsanız veya uyuşturucu, alkol veya ilaçların etkisi altındaysanız aleti kullanmayınız. Ağrıların varsa veya kendinizi iyi hissetmiyorsanız çalışmayı durdurunuz. Aletin kullanımı esnasında bir anlık dikkatsizlik ciddi yaralanmalara yol açabilir.
- ▶ Uygun olmayan vücut hareketlerinden kaçınınız. Güvenli bir duruş sağlayınız ve her zaman dengeli durunuz.
- ▶ Parmaklarınızdaki kan dolaşımının iyi olması için çalışma molaları veriniz ayrıca gevşetme ve parmak egzersizleri yapınız.
- ▶ Kaymayan ayakkabı giyiniz.
- ▶ Aleti çalıştırırken kollarınızı бүkünüz (uzatmayınız).
- ▶ Çalışırken başka kişileri özellikle çocukları etki alanından uzak tutunuz.
- ▶ Aletlerin ve/veya aksesuarların düşmesi nedeniyle yaralanma tehlikesi. Çalışmaya başlamadan önce monte edilmiş olan aksesuarın emniyetli bir şekilde sabitlenip sabitlenmediğini kontrol ediniz.

Dođrudan montaj aletleri kullanımında özen gösterilmesi

⚠ İKAZI! Delici sabitleme elemanı nedeniyle tehlike! Sabitleme elemanlarının çakılmasından önce, sabitleme elemanının yerleştirileceđi bileşenin arkasında veya altında hiç kimsenin bulunmadığından emin olunuz.

- ▶ İlgili çalışma için uygun aleti kullanınız. Aleti öngörülen amaçları dışında kullanmayınız, sadece usulüne uygun ve kusursuz bir durumdayken kullanınız.
- ▶ Yüklenmiş bir aleti asla kontrolsüz bırakmayınız.
- ▶ Aleti güvenli bir takım çantasında taşıyınız ve depolayınız.
- ▶ Temizlik, servis ve bakım çalışmalarından önce, çakım kafasının deđiştirilmesi durumunda, çalışmaya ara verildiğinde ve depolama sırasında aleti kapatınız.
- ▶ Kullanılmayan aletler boşaltılmalı ve çocukların erişemeyeceđi kuru ve kapalı ortamlarda muhafaza edilmelidir.
- ▶ Aleti ve aksesuarları olası hasarlar bakımından kontrol ediniz. Hareketli parçaların kusursuz çalışıp çalışmadığını ve sıkışıp sıkışmadığını veya parçaların hasarlı olup olmadığını kontrol ediniz.
 - ▶ Bütün parçalar doğru takılmış olmalıdır ve aletin kusursuz bir şekilde çalışması için tüm koşullar yerine getirilmiş olmalıdır. Kullanım kılavuzunda aksi bir açıklama yapılmamışsa hasarlı parçalar usulüne uygun olarak Hilti servisi tarafından onarılmalı veya deđiştirilmelidir.
- ▶ Çalışmaya başlamadan önce, çalışma alanında gizli elektrik hatları, gaz ve su boruları olup olmadığını örneğin bir metal arama cihazı ile kontrol ediniz. Yanlışlıkla bir akım hattına zarar vermeniz durumunda, aletin dışarıda yer alan metal parçaları gerilim yüklü hale gelebilir.
- ▶ Zemin malzemesinde uygun olmayan sabitleme elemanları kullanmayınız.
 - ▶ Aleti, cam, mermer, plastik, bronz, pirinç, bakır, izolasyon malzemesi, delikli tuđla, seramik tuđla, ince saclar (< 4 mm) ve gaz beton gibi uygun olmayan malzemelerde kullanmayınız. Bu malzemelerde çakma yapılması durumunda, kırılmalar, dökülmeler veya aşınmalar söz konusu olabilir.
- ▶ Tetiđi, alet sadece tamamen dikey olarak zemine bastırılmışsa çalıştırınız.
- ▶ Çivi çakma tabancasını, çivi çakma sırasında her zaman zemine dik açılı konumda tutunuz, bu sayede sabitleme elemanının çakılan zeminden sapmasını engellemiş olursunuz.
- ▶ Tutamakları kuru, temiz ve yağsız ve gressiz bir şekilde tutunuz.
- ▶ Aleti kesinlikle düşürmeyiniz.
- ▶ Aleti, özellikle uygun olmadığı sürece, yangın ve patlama tehlikesi olan alanlarda kullanmayınız.

Çalışma yeri

- ▶ Çalışma yerini düzenli tutunuz. Çalıştığınız yerin çevresinden sizi yaralayabilecek yabancı cisimleri uzaklaştırınız.
 - ▶ Çalışma yerindeki düzensizlik kazalara sebebiyet verebilir.
- ▶ Çalışma yerinde iyi aydınlatma ve havalandırma olmasını sağlayınız.

Mekanik güvenlik önlemleri

- ▶ Alette, özellikle pistonda manipölasyonlar veya deđişiklikler yapmayınız.
- ▶ Sadece alet için uygun olan ve izin verilen sabitleme elemanlarını kullanınız.

Termik güvenlik önlemleri

- ▶ Önerilen maksimum uygulama frekansını aşmayınız (bakınız Teknik veriler bölümü).



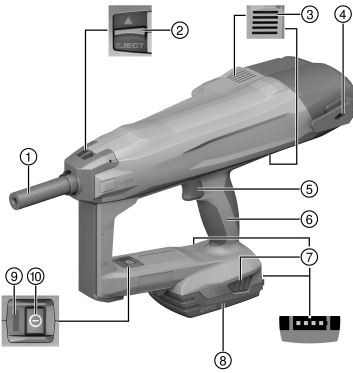
- ▶ Eğer alet çok sıcak ise aleti soğumaya bırakınız.
- ▶ Aleti sıcakken demonte etmeyiniz. Aleti soğumaya bırakınız.

2.4 Akülü aletlerin özenli çalıştırılması ve kullanımı

- ▶ Lityum İyon akülerin taşıma, depolama ve kullanımına yönelik özel talimatları dikkate alınız.
- ▶ Aküler, yüksek sıcaklıklarda, doğrudan güneş ışığından ve ateşten uzak tutulmalıdır.
- ▶ Aküler parçalarına ayrılmamalı, ezilmemeli, 80°C (176°F) üzerine ısıtılmamalı veya yakılmamalıdır.
- ▶ Darbe almış, bir metreden daha yüksek bir yerden düşmüş veya başka bir şekilde hasar görmüş aküleri kullanmayınız veya şarj etmeyiniz. Bu durumda her zaman **Hilti servisi** ile irtibat kurunuz.
- ▶ Akü tutulamayacak kadar sıcaksa arızalı olabilir. Pili, yanıcı malzemelere yeterli mesafede, görünür ve yanıcı olmayan bir yere yerleştiriniz. Aküyü soğumaya bırakınız. Akü bir saat sonra hala dokunulamayacak kadar sıcaksa, arızalı demektir. **Hilti servisi** ile iletişim kurunuz.

3 Tanımlama

3.1 Ürüne genel bakış



- ① Çakım kafası
- ② Çakım kafası kilidi
- ③ Havalandırma delikleri
- ④ Kemer kancası
- ⑤ Tetik
- ⑥ Tutamak
- ⑦ Şarj durumu göstergesinin devreye alınması ilave fonksiyonuna sahip kilit açma düğmeleri
- ⑧ Lityum İyon akü
- ⑨ Durum göstergesi
- ⑩ Açma/Kapatma tuşu

3.2 Usulüne uygun kullanım

Ürün, elle kumanda edilen, aküyle işletilen bir çivi çakma tabancasıdır. Sabitleme elemanlarını betona yerleştirmek için tasarlanmıştır. Yalnızca bu amaç için belirlenen çakım kafası ile birlikte izin verilen sabitleme elemanlarını kullanınız.

DİKKAT

Beton dayanıklılığının yanlış değerlendirilmesi Yanlış çakım kafası veya yanlış sabitleme elemanı kullanılırsa, bu, sabitleme elemanının düşük oturma kalitesine ve ardından beton mukavemetinin yanlış değerlendirilmesine yol açabilir.

- ▶ Her zaman doğru çakım kafası kullanınız!
- ▶ Daima doğru sabitleme elemanı kullanınız!

Çivi çakma tabancası, akü ve sabitleme elemanları bir teknik birim oluşturur. Alet için özel olarak üretilmiş **Hilti** sabitleme elemanlarını ve **Hilti** tarafından önerilen şarj cihazlarını ve aküleri kullanınız. **Hilti** tarafından belirtilen sabitleme ve uygulama önerileri ancak, bu koşulların sağlanması durumunda geçerlidir.

- ▶ Çivi çakma tabancası sadece manuel olarak kullanılabilir.
- ▶ Hatalı uygulamalardan kaçınılmalıdır. ögesi olmadan çakım kafasına uygulanan bir tetikleme hatalı uygulama kabul edilir.
- Bu ürün için sadece B 22 tip serisi **Hilti** Lityum İyon aküler kullanılmalıdır.
- Bu aküler için sadece **Hilti** onaylı şarj cihazları kullanınız. Daha fazla bilgiyi **Hilti Store**'da veya şu adreste bulabilirsiniz: www.hilti.group



3.3 Durum göstergesi

Durum göstergesi, çivi çakma tabancasının mevcut durumları hakkında bilgi verir.

Durum	Anlamı
Kapalı	Çivi çakma tabancası kapalı
LED yeşil yanıyor.	Çivi çakma tabancası açık ve çivi çakmaya hazır
LED 3 saniye aralıklarla yeşil yanıp sönüyor.	Çivi çakma tabancası bekleme (Stand-by) modunda, aletin ucuna bastırmak çivi çakma tabancasını açar
LED sürekli yeşil yanıp sönüyor.	Çivi çakma tabancası ısınmış veya akü zayıf, bkz. Arıza Tablosu
LED kırmızı yanıp sönüyor.	Alet arızası, bkz. Arıza Tablosu
LED kırmızı yanıyor.	Alet arızası, bkz. Arıza Tablosu
LED sarı yanıp sönüyor.	Lütfen aleti Hilti servisine getiriniz.

3.4 Akü şarj durumu göstergesi

Akü kilit açma tuşuna basıldığında, ekranda akünün şarj durumu görünür.



Çakma işlemi esnasında ve çalışmadan sonra şarj durumunun güvenilir biçimde sorgulanması mümkün değildir.

Durum	Anlamı
Tüm dört LED yeşil yanıyor.	Doluluk durumu %75 ile %100 arasında.
Üç LED yeşil yanıyor.	Doluluk durumu %50 ile %75 arasında.
İki LED yeşil yanıyor.	Doluluk durumu %25 ile %50 arasında.
Bir LED yeşil yanıyor.	Doluluk durumu %10 ile %25 arasında.
Bir LED yeşil yanıp sönüyor.	Doluluk durumu %10'un altında.

3.5 Teslimat kapsamı

Çivi çakma tabancası BX 3-SCT, Kullanım Kılavuzu.

Ürün için izin verilen diğer sistem ürünlerini **Hilti Store** da veya şu adreste bulabilirsiniz: www.hilti.group

4 Teknik veriler

4.1 Çivi çakma tabancası

EPTA Procedure 01 uyarınca akü dahil ağırlık B222.6	4,0 kg
Çakım kafası	X-FG B3-SCT 02
Sabitleme elemanı	<ul style="list-style-type: none"> X-M6-8-52 DP7 SCT B3 X-M6-8-62 DP7 SCT B3 X-M6-8-87 DP7 SCT B3
Sabitleme elemanı uzunluğu	52 mm / 62 mm / 87 mm
Sabitleme elemanlarının çapları	6 mm
Baskı yolu	12 mm
Temas kuvveti	50 N ... 70 N
Uygulama sıcaklığı (ortam sıcaklığı)	-15 °C ... 50 °C
Sabitleme elemanı uygulama sıcaklığı	-10 °C ... 50 °C
Tavsiye edilen maksimum çakma frekansı	650/saat
Nominal gerilim	21,6 V
Frekans	2.400 MHz ... 2.483,5 MHz
Maksimum ışınli yayın gücü	-11,9 dBm



4.2 Akü

Akü çalışma gerilimi	21,6 V
İşletim sırasındaki ortam sıcaklığı	-17 °C ... 60 °C
Depolama sıcaklığı	-20 °C ... 40 °C
Şarj başlangıcında akü sıcaklığı	-10 °C ... 45 °C

4.3 Ses bilgisi ve titreşim değerleri

Bu talimatlarda belirtilen ses basıncı ve titreşim değerleri, ilgili normlara uygun bir ölçüm metodu ile ölçülmüştür ve elektrikli el aletlerinin birbiri ile karşılaştırılması için kullanılabilir. Zorlanmaların geçici olarak değerlendirilmesine de uygundur. Belirtilen değerler, elektrikli el aletinin ana kullanım alanlarını temsil eder. Elektrikli el aletinin, farklı ek aletlerle veya yetersiz bakım yapılmış şekilde kullanılması durumunda veriler sapma gösterebilir. Bu durum, toplam çalışma süresi boyunca zorlanmayı belirgin şekilde yükseltebilir. Doğru bir zorlanma değerlendirmesi için aletin kapatıldığı veya çalışır konumda olduğu ve ayrıca kullanımda olmadığı zamanlar da dikkate alınmalıdır. Bu durum, toplam çalışma süresi boyunca zorlanmayı belirgin şekilde azaltabilir. Kullanıcıyı ses ve/veya titreşimin etkilerinden koruyacak ek güvenlik önlemleri belirleyiniz, örneğin: Elektrikli el aleti ve ek aletlerin bakımı, ellerin sıcak tutulması, iş akışlarının organizasyonu.

Ses ve vibrasyon bilgileri (EN 60745-2-16 uyarınca ölçülmüştür)

Standart A değerlendirmeli ses gücü seviyesi, L_{WA} (cıvataları betona çakarken)	96 dB
Standart A değerlendirmeli emisyon ses basıncı seviyesi, L_{pA} (cıvataları betona çakarken)	85 dB
Belirtilen ses seviyesi için emniyetsizlik, K	3 dB

Tek eksenli titreşim toplam değerleri (z yönünde)

B22 2.6 akü ile titreşim emisyon değeri (betona saplama çakmada) (a_{rz})	6,3 m/sn ²
Emniyetsizlik, K	1,5 m/sn ²

5 Donanım çalışmaları**5.1 Akünün yerleştirilmesi****İKAZ****Yaralanma tehlikesi kısa devre veya akünün düşmesi nedeniyle!**

- ▶ Aküyü yerleştirmeden önce, akü kontaklarında ve ürün içindeki kontaklarda yabancı cisim bulunmadığından emin olunuz.
 - ▶ Akünün her zaman tam oturduğundan emin olunuz.
1. İlk kullanım öncesinde akü tamamen şarj edilmelidir.
 2. Aküyü ürüne, duyulur şekilde yerine oturana kadar itiniz.
 3. Akünün alette emniyetli bir şekilde yerleşip yerleşmediğini kontrol ediniz.

5.2 Akünün çıkartılması

1. Akünün serbest bırakma düğmelerine basınız.
2. Aküyü aletten çıkartınız.

5.3 Akünün şarj edilmesi

1. Şarj etmeden önce şarj cihazının kullanım kılavuzunu okuyunuz.
2. Akü ve şarj cihazının kontaklarının temiz ve kuru olmasına dikkat ediniz.
3. Aküyü izin verilen şarj cihazında şarj ediniz.

5.4 Çakım kafasının sökülmesi

1. Çivi çakma tabancasını kapatınız.
2. Aküyü çıkarınız.
3. Sabitleme elemanını çakım kafasından çıkarınız.



4. Çakım kafası kilidini ok yönünde dayanak noktasına kadar itiniz.
 - ▶ Çakım kafası serbest kalır.
5. Çakım kafasını çıkartınız.

5.5 Çakım kafasının takılması

1. Çivi çakma tabancasını kapatınız.
2. Aküyü çıkarınız.
3. Çakım kafası kilidini ok yönünde dayanak noktasına kadar itiniz ve bu pozisyonda tutunuz.
4. Çakım kafasını duyulur biçimde yerine oturana kadar aletin burnuna doğru itiniz.
5. Çakım kafası kilidini serbest bırakınız.
 - ▶ Çakım kafası kilidi orta konuma gelir.
6. Çakım kafasından çekerek yerine oturup oturmadığını kontrol ediniz.

5.6 Devrilme emniyeti 2

İKAZ

Yaralanma tehlikesi aletin ve/veya aksesuarın yere düşmesi nedeniyle!

- ▶ Sadece ürününüz için tavsiye edilen **Hilti** alet bağlama ipini kullanınız.
- ▶ Her kullanımdan önce alet bağlama ipinin sabitleme noktasını olası hasarlar bakımından kontrol ediniz.
- ▶ Kemer kancasına herhangi bir alet bağlama ipi sabitlemeyiniz. Kemer kancasını ürünü kaldırmak için kullanmayınız.



Yüksekteki çalışmalar için ulusal yönetmelikleri dikkate alınız.

Bu ürün için devrilme emniyeti olarak sadece **Hilti** alet bağlama ipini kullanınız #2261971.

- ▶ Alet bağlama ipini halka ile resimde gösterildiği gibi ürüne sabitleyiniz. Güvenli tutuşu kontrol ediniz.
- ▶ Karabina kancasını taşıyıcı bir yapıya sabitleyiniz. Karabina kancasının güvenli tutuşunu kontrol ediniz.



Hilti alet bağlama ipinin kullanım kılavuzunu dikkate alınız.

6 Kullanım

6.1 Çivi çakma tabancasının açılması 3

İKAZ

Yaralanma tehlikesi! Çivi çakma tabancasının vücudun herhangi bir kısmına doğru bastırılması, bir çakma işleminin istenmeden tetiklenmesi sonucu ağır yaralanmalara neden olabilir.

- ▶ **Çivi çakma tabancasını hiç bir zaman elinize veya vücudunuzun başka bir organına doğru bastırmayınız.**

İKAZ

Yaralanma tehlikesi! Çakım kafası elle geri çekilerek alet, duruma göre kullanıma hazır hale getirilebilir. Kullanıma hazır olması yanlışlıkla vücuda denk gelmesine neden olabilir.

- ▶ **Çakım kafasını asla elinizle geri çekmeyiniz.**
- ▶ Açma / kapatma tuşuna basınız.
 - ▶ Yay elemanı duyulur şekilde gerilir ve durum göstergesi yeşil yanar.



Düşük sıcaklıklarda akünün performansı azalır.

Yay elemanının gerilmesi, zayıf akü performansında tam olarak şarj edilmiş aküye göre daha uzun sürer.

Düşük akü performansı ile işletim sırasında akü hücreleri zarar görmeden önce çivi çakma tabancası kendini kapatır.



6.2 Çivi çakma tabancasının kapatılması

- ▶ Açma / kapatma tuşuna basınız.
 - ▶ Yay elemanı duyulur şekilde gevşer ve durum göstergesi söner.

6.3 Çakma işleminin yapılması 4

İKAZ

Yaralanma tehlikesi nedeni yanlış kullanım ve/veya sıçrayan malzeme!

- ▶ **Ele çivi çakma nedeniyle tehlike!** Ürünü her zaman iki elinizle kullanınız! Ürünü her zaman resimlerde gösterildiği gibi her zaman diğer elinizle sıkıca tutunuz.
- ▶ **Çivi çakma tabancasını hiçbir zaman elinize veya vücudunuzun başka bir organına doğru bastırmayınız!** Bu durum çakma işleminin istenmeden tetiklenmesi sonucu ağır yaralanmalara neden olabilir.
- ▶ **Kişisel koruyucu donanım, koruyucu gözlük ve koruyucu eldiven takılmalıdır.** Çevredeki diğer kişiler de koruyucu gözlük ve koruyucu kask takmalıdır. Çakma işlemi sırasında vücutta ve gözlerde zeminden sıçrayan malzeme nedeniyle veya çakım kafası alanında yabancı maddelerin bulunmasıyla yaralanmalar meydana gelebilir.
- ▶ Aletteki arızaları, kesinlikle çakma işlemini tetikleyerek gidermeye çalışmayınız!

DİKKAT

Yaralanma tehlikesi ve çivi çakma tabancasında hasar!

- ▶ **Sabitleme elemanını kesinlikle ikinci bir yerde kullanmaya çalışmayınız!** Bu durum öğelerin kırılmasına ve sıkışmasına neden olabilir.
- ▶ Bu alet için yalnızca **Hilti** firmasının izin verdiği orijinal aksesuarları kullanınız. Uygun olmayan malzeme ve aksesuar kullanımı yaralanmalara neden olabilir ve çivi çakma tabancasına zarar verebilir.

1. Çivi çakma tabancasını açınız. → Sayfa 219
2. Sabitleme elemanını yerleştiriniz.
3. Çivi çakma tabancasını dik açılı olarak zeminin üzerine doğrultunuz ve çakım kafasını dayanak noktasına kadar bastırınız.
4. Tetikleyiciye basıldığında çakma işlemi gerçekleştirilir.



Her çakma işleminden sonra, saplamanın doğru ayar derinliğini kontrol etmek için kontrol mastarını kullanınız.

5. Çakma işleminden sonra çivi çakma tabancasını zeminden temas kalmayacak şekilde kaldırınız.



- Çakım kafasının bir zemine 6 saniyeden uzun süre bastırılmış ve sonrasında çakma işlemi gerçekleştirilmemiş olması halinde, çivi çakma tabancası kendisini otomatik olarak kapatır. Açma / kapatma tuşuna basılarak çivi çakma tabancası yeniden açılabilir.

Sabitleme elemanını kesinlikle ikinci bir yerde kullanmaya çalışmayınız!

- Çivi çakma tabancası, 6 dakika boyunca kullanılmazsa otomatik olarak kapanır.

7 Bakım ve onarım

7.1 Bakım ve onarım

İKAZ

Takılı aküden dolayı yaralanma tehlikesi !

- ▶ Tüm bakım ve onarım çalışmalarından önce her zaman aküyü çıkarınız!

Alet bakımı

- Çivi çakma tabancasını kapatınız.
- Aküyü çıkarınız.
- Sabitleme elemanını çakım kafasından çıkarınız.
- Yapışmış olan kir dikkatlice çıkarılmalıdır.
- Havalandırma deliklerini kuru bir fırça ile dikkatlice temizleyiniz.
- Gövde sadece hafif nemli bir bezle temizlenmelidir. Plastik parçalara yapışabileceğinden silikon içerikli bakım maddeleri kullanılmamalıdır.



Lityum İyon akülerin bakımı

- Akü temiz ve yağ ve gresten uzak tutulmalıdır.
- Gövde sadece hafif nemli bir bezle temizlenmelidir. Plastik parçalara yapışabileceğinden silikon içerikli bakım maddeleri kullanılmamalıdır.
- Aletin içine nem girişi engellenmelidir.

Bakım

- Görünür tüm parçalarda hasar olup olmadığı ve kumanda elemanlarının sorunsuz şekilde çalıştığı kontrol edilmelidir.
- Hasar ve/veya fonksiyon arızaları durumunda ürün çalıştırılmamalıdır. Derhal **Hilti** servisi tarafından onarılmalıdır.
- Bakım ve onarım çalışmalarından sonra tüm koruma tertibatları yerleştirilmeli ve fonksiyonları kontrol edilmelidir.



Güvenli çalışma için sadece orijinal yedek parçalar ve sarf malzemeleri kullanınız. Tarafımızdan onaylanmış, yedek parçaları, aksesuarları ve sarf malzemelerini **Hilti Store** veya şu adreste bulabilirsiniz: www.hilti.group.

8 Akü aletlerinin taşınması ve depolanması

Taşıma

- ▶ Çivi çakma tabancasını kapatınız.



DİKKAT

Taşıma sırasında aletin istem dışı çalışması !

- ▶ Ürünlerinizi her zaman aküler takılı olmadan taşıyınız!
- ▶ Aküyü çıkarınız.
- ▶ Sabitleme elemanını çakım kafasından çıkarınız.
- ▶ Aküler kesinlikle sıkıca bağlanmamış koruma ile taşınmamalıdır.
- ▶ Uzun süren depolama sonrası kullanmadan önce aletin ve akülerin hasar görmüş olup olmadığını kontrol ediniz.

Depolama



İKAZ

Arızalı veya akan aküler nedeniyle beklenmeyen hasar oluşumu !

- ▶ Ürünlerinizi her zaman aküleri yerleştirmeden depolayınız!
- ▶ Aleti ve aküleri mümkün olduğunca soğuk ve kuru yerde depolayınız.
- ▶ Aküleri kesinlikle güneşte, sıcakta veya cam levha arkasında depolamayınız.
- ▶ Aleti ve aküleri çocukların ve yetki verilmeyen kişilerin ulaşamayacağı yerlerde depolayınız.
- ▶ Uzun süren depolama sonrası kullanmadan önce aletin ve akülerin hasar görmüş olup olmadığını kontrol ediniz.

9 Arıza durumunda yardım

Bu tabloda listelenmemiş veya kendi başınıza gideremediğiniz arızalarda lütfen yetkili **Hilti** servisi ile irtibat kurunuz.

Arıza	Olası sebepler	Çözüm
Yay elemanı gerilmiyor; durum göstergesi yok.	Akü boş.	▶ Aküyü değiştirin.
	Akü doğru biçimde yerleştirilmemiş.	▶ Aküyü yerleştiriniz. → Sayfa 218
Yay elemanı gerilmiyor, durum göstergesi yeşil yanıp sönüyor ve şarj durumu göstergesininin 1 LED'i yanıp sönüyor.	Akü boş.	▶ Aküyü değiştirin.
	Akü sıcaklığı çok düşük.	▶ Aküyü yavaşça oda sıcaklığına ulaşacak biçimde ısınmaya bırakınız.



Anıza	Olası sebepler	Çözüm
Yay elemanı ilave gerilimi yapılmıyor, durum göstergesi yeşil yanıp sönüyor ve şarj durumu göstergesinin 4 LED'i yanıp sönüyor.	Çivi çakma tabancasında yüksek sıcaklık.	▶ Çivi çakma tabancasını soğumaya bırakınız.
Yay elemanı gerilmiyor ve durum göstergesi kırmızı yanıp sönüyor.	Çakım kafası doğru biçimde yerleştirilmemiş.	▶ Çakım kafasını takınız.
Yay elemanı gerilmiyor ve durum göstergesi kırmızı yanıyor.	Alet arızası	▶ Aküyü çıkarınız. → Sayfa 218
		▶ Aküyü yerleştiriniz. → Sayfa 218
Öge eğri takılmış.	Alet tutamaklardan çok güçlü şekilde bastırılmış.	▶ Aleti düşük bir basınç ile zemine bastırınız.
	Alet çakma eksenini dışında bastırılmış.	▶ Aleti dik açı ile ve alet arkasındaki kavrama deliklerinden bastırınız.

10 İmha

İKAZ

Usulüne uygun olmayan imha nedeniyle yaralanma tehlikesi! Dışarı çıkan gaz ve sıvılar nedeniyle sağlık sorunları.

- ▶ Hasar görmüş aküleri hiç bir şekilde göndermeyiniz!
- ▶ Kısa devreleri önlemek için, akünün bağlantılarını iletken olmayan bir malzeme ile kapatınız.
- ▶ Aküleri, çocukların ellerine geçmeyecek şekilde imha ediniz.
- ▶ Aküyü size en yakın **Hilti Store**'da imha ediniz veya imha etmek için yetkili şirketinize başvurunuz.

Hilti ürünleri yüksek oranda tekrar kullanılabilen malzemelerden üretilmiştir. Geri dönüşüm için gerekli koşul, usulüne uygun malzeme ayrımıdır. Çoğu ülkede **Hilti** eski aletlerini yeniden değerlendirmek üzere geri alır. Bu konuda **Hilti** müşteri hizmetlerinden veya satış temsilcilerinizden bilgi alabilirsiniz.



- ▶ Elektrikli el aletlerini, elektronik cihazları ve aküleri evdeki çöplere atmayınız!

11 Üretici garantisi

- ▶ Garanti koşullarına ilişkin sorularınız için lütfen yerel **Hilti** iş ortağınıza başvurunuz.

12 Diğer bilgiler

Kullanım, teknoloji, çevre ve geri dönüşüm hakkında daha fazla bilgi aşağıdaki bağlantıda bulunabilir: qr.hilti.com/manual/?id=2338836&id=2338838

Bu bağlantıya dokümanın sonunda bulunan QR kodu taratarak da ulaşabilirsiniz.



دليل الاستعمال الأصلي

1 بيانات بخصوص دليل الاستعمال

1.1 خاص بدليل الاستعمال هذا

- اقرأ دليل الاستعمال قبل التشغيل. يعتبر هذا شرطا للعمل بشكل آمن والاستخدام بدون اختلالات.
- احرص على مراعاة إرشادات الأمان والإرشادات التحذيرية الواردة دليل الاستعمال هذا والمدونة على المنتج.
- احتفظ بدليل الاستعمال دائما مع هذا المنتج، ولا تعطي المنتج لأشخاص آخرين إلا مع إرفاق دليل الاستعمال هذا معه.

2.1 شرح العلامات

1.2.1 إرشادات تحذيرية

تبه الإرشادات التحذيرية إلى الأخطار الناشئة عند التعامل مع الجهاز. يتم استخدام الكلمات الدليلية التالية:



خطر

خطر!

- تشير لخطر مباشر يؤدي لإصابات جسدية خطيرة أو إلى الوفاة.



تحذير

تحذير!

- تشير لخطر محتمل قد يؤدي لإصابات جسدية خطيرة أو إلى الوفاة.



احترس!

احترس!

- تشير لموقف خطر محتمل يمكن أن يؤدي لإصابات جسدية أو أضرار مادية.

2.2.1 الرموز في المستند

يتم استخدام الرموز التالية في هذا المستند:

قبل الاستخدام اقرأ دليل الاستعمال	
إرشادات الاستخدام ومعلومات أخرى مفيدة	
التعامل مع مواد قابلة لإعادة التدوير	
لا تتخلص من الأجهزة الكهربائية البطاريات ضمن القمامة المنزلية	

3.2.1 الرموز في الصور

تستخدم الرموز التالية في الرسوم التوضيحية:

تشير هذه الأعداد إلى الصور المعنية بمطلع هذا الدليل	2
ترقيم الصور يمثل ترتيب خطوات العمل في الصور، وقد يختلف عن ترقيم خطوات العمل في النص	3
يتم استخدام أرقام المواضع في صورة العرض العام وهي تشير إلى أرقام تعليق الصورة في فصل عرض عام للمنتج	11
ينبغي أن تسترعي هذه العلامة اهتماما خاصا عند التعامل مع المنتج.	

3.1 الرموز المرتبطة بالمنتج

1.3.1 الرموز على المنتج

قد تكون الرموز التالية مستخدمة على المنتج:



العلامات الإلزامية العامة	
استخدم نظارة واقية للعينين	
استخدم واقيا للأذنين	
استخدم خوذة حماية	
تيار مستمر	---
ي دعم الجهاز تقنية NFC المتوافقة مع أنظمة التشغيل iOS و Android.	
بطاريات أيونات الليثيوم Hilti المستخدمة من النوع. احرص على مراعاة التعليمات الواردة في الفصل الاستخدام المطابق للتعليمات.	
لا تستخدم البطارية أبداً كمطرقة.	
لا تدع البطارية تسقط. لا تستخدم بطارية تعرضت لصدمة أو أي نوع آخر من التلفيات.	
إذا وُجد على المنتج، فهذا يعني أن المنتج قد حصل على شهادة من هيئة التصديق هذه للأسواق الأمريكية والكندية وفقاً للمواصفات السارية.	

4.1 معلومات المنتج

منتجات **HILTI** مصممة للمستخدمين المحترفين ويقتصر استعمالها وصيانتها وإصلاحها على الأشخاص المعتمدين والمدربين جيداً. هؤلاء الأشخاص يجب أن يكونوا قد تلقوا تدريباً خاصاً على الأخطار الطارئة. قد يتسبب الجهاز وأدواته المساعدة في حدوث أخطار إذا تم التعامل معها بشكل غير سليم فنياً من قبل أشخاص غير مدربين أو تم استخدامها بشكل غير مطابق للتعليمات.

يوجد مسمى الطراز والرقم المسلسل على لوحة الصنع.

◀ انقل الرقم المسلسل في الجدول التالي. ستحتاج إلى بيانات المنتج في حالة الاستفسارات الموجهة إلى ممثلينا أو مركز الخدمة.

بيانات المنتج

BX 3-SCT	الطراز:
02	الجيل:
	الرقم المسلسل:

5.1 بيان المطابقة

تلحن الجهة الصانعة على مسؤوليتها وحدها بأن المنتج المشروح هنا يتوافق مع التشريعات والمعايير المعمول بها. تجد صورة لبيان المطابقة في نهاية هذا المستند.

المستندات الفنية محفوظة هنا:

Hilti Entwicklungsgesellschaft mbH | Zulassung Geräte | Hiltistraße 6 | 86916 Kaufering, DE

2 السلامة

1.2 إرشادات السلامة العامة المتعلقة بالأدوات الكهربائية

⚠ تحذيراً! احرص على قراءة جميع إرشادات السلامة والتعليمات. أي تقصير أو إهمال في تطبيق إرشادات السلامة والتعليمات قد يتسبب في حدوث صدمة كهربائية أو حريق و/أو إصابات خطيرة.

احتفظ بجميع مستندات إرشادات السلامة والتعليمات لاستخدامها عند الحاجة إليها فيما بعد.

سلامة مكان العمل

- ◀ حافظ على نطاق عملك نظيفاً ومضاءً بشكل جيد. الفوضى أو أماكن العمل غير المضاءة يمكن أن تؤدي لوقوع حوادث.
- ◀ لا تعمل بالأداة الكهربائية في محيط معرض لخطر الانفجار يتواجد به سوائل أو غازات أو أنواع غبار قابلة للاشتعال. الأدوات الكهربائية تولد شرراً يمكن أن يؤدي لإشعال الغبار والأبخرة.



- ◀ **احرص على إبعاد الأطفال والأشخاص الآخرين أثناء استخدام الأداة الكهربائية.** في حالة انصراف انتباهك قد تفقد السيطرة على الجهاز.
- السلامة الكهربائية**
- ◀ **تجنب تلامس الجسم مع الأسطح المؤرقة مثل المواسير وأجهزة التدفئة والمواعد والثلاجات.** ينشأ خطر متزايد من حدوث صدمة كهربائية عندما يكون جسمك متصلاً بالأرض.
- ◀ **أبعد الأدوات الكهربائية عن الأمطار أو البلب.** تسرب الماء إلى داخل الأداة الكهربائية يزيد من خطر حدوث صدمة كهربائية.
- سلامة الأشخاص**
- ◀ **كن يقظا وانتبه لما تفعل وتعامل مع الأداة الكهربائية بتعقل عند العمل بها.** لا تستخدم الأداة الكهربائية عندما تكون متعبا أو تمت تأثير المخدرات أو الكحوليات أو العقاقير. فقد يتسبب عدم الانتباه للخطوة واحدة أثناء استخدام الأداة الكهربائية في حدوث إصابات خطيرة.
- ◀ **ارتد تجهيزات وقاية شخصية وارتد دائما نظارة واقية.** ارتداء تجهيزات وقاية شخصية، مثل قناع الوقاية من الغبار وأحذية الأمان المضادة للانزلاق وخوذة الوقاية أو واقي السمع، تبعا لنوع واستخدام الأداة الكهربائية، يقلل من خطر الإصابات.
- ◀ **تجنب التشغيل بشكل غير مقصود.** تأكد أن الأداة الكهربائية مطفاة قبل توصيلها بالبطارية وقبل رفعها أو حملها. إذا كان إصبعك على المفتاح عند حمل الأداة الكهربائية أو كان الجهاز في وضع التشغيل عند التوصيل بالكهرباء، فقد يؤدي ذلك لوقوع حوادث.
- ◀ **أبعد أدوات الضبط أو مفاتيح ربط البراغي قبل تشغيل الأداة الكهربائية.** الأداة أو المفتاح المتواجد في جزء دوار من الجهاز يمكن أن يؤدي لحدوث إصابات.
- ◀ **تجنب اتخاذ وضع غير طبيعي للجسم.** احرص على أن تكون واقفا بأمان وحافظ على توازنك في جميع الأوقات. من خلال ذلك تستطيع السيطرة على الأداة الكهربائية بشكل أفضل في المواقف المفاجئة.
- ◀ **ارتد ملابس مناسبة.** لا ترتد ملابس فضفاضة أو حلي. احرص على أن يكون الشعر والملابس والقفازات بعيدة عن الأجزاء المتحركة. الملابس الفضفاضة أو الحلي أو الشعر الطويل يمكن أن تشبكت في الأجزاء المتحركة.
- ◀ **إذا أمكن تركيب تجهيزات شفط وتجميع الغبار، فتأكد أنها موصلة ومستخدمة بشكل سليم.** استخدام تجهيزة شفط الغبار يمكن أن يقلل الأخطار الناتجة عن الغبار.
- استخدام الأداة الكهربائية والتعامل معها**
- ◀ **لا تفرط في التحميل على الجهاز.** استخدم الأداة الكهربائية المناسبة للعمل الذي تقوم به. استخدام الأداة الكهربائية المناسبة يتبع لك العمل بشكل أفضل وأكثر أمانا في نطاق العمل المقرر.
- ◀ **لا تستخدم أداة كهربائية ذات مفتاح تالف.** الأداة الكهربائية التي لم يعد يمكن تشغيلها أو إطفائها تمثل خطورة ويجب إصلاحها.
- ◀ **اخلع البطارية من الجهاز قبل إجراء عمليات ضبط الجهاز، أو استبدال أجزاء الملحقات أو عند ترك الجهاز دون استخدام.** هذا الإجراء الوقائي يمنع بدء تشغيل الأداة الكهربائية دون قصد.
- ◀ **احتفظ بالأدوات الكهربائية غير المستخدمة بعيدا عن متناول الأطفال.** لا تسمح باستخدام الجهاز من قبل أشخاص ليسوا على دراية به أو لم يقرأوا هذه التعليمات. الأدوات الكهربائية خطيرة في حالة استخدامها من قبل أشخاص ليست لديهم الخبرة الواجبة.
- ◀ **احرص على العناية التامة بالأدوات الكهربائية.** افحص الأجزاء المتحركة من حيث أدائها لوظيفتها بدون مشاكل وعدم انحصارها وافحصها من حيث وجود أجزاء مكسورة أو متعرضة للضرر يمكن أن تؤثر سلبا على وظيفة الأداة الكهربائية. اعمل على إصلاح الأجزاء التالفة قبل استخدام الجهاز. الكثير من الحوادث مصدرها الأدوات الكهربائية التي تم صيانتها بشكل رديء.
- ◀ **حافظ على أدوات القطع حادة ونظيفة.** تتميز أدوات القطع ذات حواف القطع المادة المعتنى بها بدقة بأنها أقل عرضة للتعثر وأسبل في التعامل.
- ◀ **استخدم الأداة الكهربائية والملحقات وأدوات العمل وخلافه طبقا لهذه التعليمات.** احرص في هذه الأثناء على مراعاة اشتراطات العمل والمهمة المراد تنفيذها. استخدام الأدوات الكهربائية في تطبيقات غير تلك المقررة لها يمكن أن يؤدي لمواقف خطيرة.
- استخدام الأداة العاملة بالبطارية والتعامل معها**
- ◀ **لا تشحن البطارية إلا في أجهزة شحن موصى بها من قبل الجبة الصانعة.** بالنسبة لجهاز الشحن المناسب لنوع معين من البطاريات، ينشأ خطر الحريق عند استخدامه مع بطاريات أخرى.
- ◀ **لا تضع في الأدوات الكهربائية سوى البطاريات المخصصة لها.** استخدام بطاريات أخرى يمكن أن يؤدي لوقوع إصابات وخطر الحريق.



- أبعد البطارية غير المستخدمة عن مشابك الورق وقطع النقود المعدنية والمفاتيح والمسامير والبراغي أو الأشياء المعدنية الصغيرة الأخرى التي يمكن أن تتسبب في توصيل الملامسين لبعضهما. حدوث قفلة كهربائية بين أطراف توصيل البطارية يمكن أن ينتج عنه حدوث حروق أو نشوب حريق.
- عند الاستخدام بشكل خاطئ يمكن أن يتسرب سائل من البطارية. تجنب ملامسته. سائل البطارية المتسرب يمكن أن يؤدي لتبعية البشرة أو حدوث حروق. اشطفه بالماء في حالة ملامسته عن طريق الخطأ. إذا وصل السائل للعينين، فاطلب معونة طبية بصفة إضافية.

الخدمة

- أعمل على إصلاح أدواتك الكهربائية على أيدي فنيين معتمدين فقط والاقصرار على استخدام قطع الغيار الأصلية. وبذلك تتأكد أن سلامة الأداة الكهربائية تظل قائمة.

2.2 إرشادات السلامة الخاصة بأجهزة الكبس

- ينبغي أن تفترض دائماً أن الأداة الكهربائية تحتوي على مشابك. استخدام جهاز الكبس دون حرص وعناية قد يؤدي إلى انطلاق المشابك بشكل مفاجئ، ومن ثم تتعرض للإصابة.
- لا تقم بتصويب الأداة الكهربائية على نفسك أو الأشخاص المتواجدين بالقرب منك. يتم من خلال التشغيل المفاجئ إطلاق مشبك، مما قد يتسبب في وقوع إصابات.
- لا تضغط على الأداة الكهربائية قبل وضعها على قطعة الشغل بشكل محكم. في حالة عدم تلامس الأداة الكهربائية مع قطعة الشغل، فقد يرتد المشبك من موضع التثبيت.
- افصل الأداة الكهربائية عن التيار الكهربائي أو من البطارية، في حالة انحصار المشبك في الأداة الكهربائية. عندما يكون جهاز الكبس موصلًا، فقد يتم تشغيله دون قصد عند خلع مشبك مكبوس بإحكام.
- توخ الحذر عند خلع مشبك مكبوس بإحكام. فقد يكون النظام مشدوداً ويتم إطلاق المشابك بقوة أثناء قيامك بإزالة الانحصار.
- تأكد عند تثبيت الوصلات الكهربائية من أنها لا يسرى بها جهد كهربائي. أمسك جهاز الكبس فقط من مواضع المسك المزعولة. اقتصر على استخدام تلك المشابك المناسبة لتثبيت الوصلات الكهربائية. تأكد أن المشبك لم يعلق الضرر بعازل الوصلة الكهربائية. نظراً لأن المشبك الذي يعرض الوصلات الكهربائية للضرر من شأنه أن يؤدي لحدوث صعق كهربائي ونشوب حريق.

3.2 إرشادات السلامة

تعليمات أساسية للسلامة

- ⚠ تحذيراً! احرص على قراءة جميع إرشادات السلامة والتعليمات. أي تقصير أو إهمال في تطبيق إرشادات السلامة والتعليمات قد يتسبب في حدوث صدمة كهربائية أو حريق و/أو إصابات خطيرة. احتفظ بجميع مستندات إرشادات السلامة والتعليمات لاستخدامها عند الحاجة إليها فيما بعد.

إرشادات للمستخدم

- لا يجوز لك استعمال هذا الجهاز أو صيانتة إلا عند وجود تصريح وكنت مؤهلاً لذلك.

تجهيزات الوقاية الشخصية

- يجب عليك وعلى الأشخاص المتواجدين بالقرب منك ارتداء نظارة واقية مناسبة وخوذة للحماية عند استخدام الجهاز.
- احرص على ارتداء واقية للأذنين.
- يرجى مراعاة أن الضجيج الصاخب للغاية يمكن أن يضر بقدرتك على السمع.

سلامة الأشخاص

- يلزم مراعاة المعلومات المتعلقة بالتشغيل والعناية والإصلاح الواردة في دليل الاستعمال.
- كن يقظاً وانتبه لما تفعل وتعامل مع جهاز التركيب المباشر بتعقل عند العمل به. لا تستخدم الجهاز عندما تكون مرهقاً أو واقعا تحت تأثير العقاقير المخدرة أو الكحول أو الأدوية. وتوقف عن العمل في حالة شعورك بالإجهاد أو التعب. عدم الانتباه للحظة واحدة عند استخدام الجهاز قد يؤدي لإصابات خطيرة.
- تجنب اتخاذ وضع غير سليم للجسم. واحرص على أن تكون واقفاً بأمان وحافظ على توازنك في جميع الأوقات.
- خذ قسطاً من الراحة أثناء العمل واحرص على عمل تمارين استرخاء وتمارين للأصابع لتدفق الدم في الأصابع بشكل أفضل.
- ارتد حذاءً آمناً مضاداً للانزلاق.
- عند استخدام الجهاز احتفظ بذراعك في وضع مثني (غير مفروود).
- احرص عند قيامك بتنفيذ الأعمال على إبعاد الأشخاص الآخرين، وخاصة الأطفال، عن نطاق العمل.



• خطر الإصابة من جراء سقوط الأدوات و/أو الملحقات. تأكد قبل بدء العمل أن الملحقات المُركبة مُثبتة بشكل آمن.

الاستخدام والتعامل بعناية مع أجهزة الكبس المباشر

⚠ **تحذير! خطر من جراء إدخال عنصر تثبيت بعنف!** تأكد قبل كبس عناصر التثبيت من عدم وقوف أحد الأشخاص خلف أو أسفل الجزء التركيبي الذي سيتم كبس عنصر التثبيت فيه.

• استخدم الجهاز المناسب لتنفيذ أعمالك. لا تستخدم الجهاز في أغراض غير تلك المخصص لها، بل استخدمه فقط بشكل مطابق للتعليمات وهو في حالة سليمة.

• لا تترك الجهاز أبداً دون مراقبة وهو معبأ.

• احرص على نقل وتخزين الجهاز في حقيبة مؤمنة.

• قم بتشغيل الجهاز دائماً قبل إجراء أعمال التنظيف والخدمة والصيانة، وعند تغيير موجه المسامير، وعند قطع العمل وكذلك عند التخزين.

• احفظ الأجهزة غير المستخدمة في مكان جاف ومغلق وبعيداً عن متناول الأطفال وذلك بعد تفريغها.

• افحص الجهاز والملحقات من حيث احتمال وجود أضرار. تأكد أن الأجزاء المتحركة تعمل بشكل سليم وأنها ليست منحصرة أو متعرضة للضرر.

• يجب أن تكون جميع الأجزاء مركبة بشكل صحيح ومستوفاة لجميع الاشتراطات، وذلك لضمان تشغيل الجهاز بلا مشاكل. يلزم إصلاح أو استبدال الأجزاء المتعرضة للضرر بشكل سليم فنيا لدى مركز خدمة Hilti، ما لم تتم الإشارة إلى غير ذلك في دليل الاستعمال.

• قبل بدء العمل افحص نطاق العمل من حيث وجود توصيلات كهرباء مغطاة أو مواسير للغاز والماء، مثلاً باستخدام جهاز للكشف عن المعادن. الأجزاء المعدنية الخارجية بالجهاز يمكن أن يسري فيها الجهد الكهربائي، وذلك إذا قمت سبوا بإتلاف إحدى توصيلات التيار على سبيل المثال.

• لا تقم بتركيب أية عناصر تثبيت في خامسة سطح شغل لا تتناسب معها.

• الخامات غير المناسبة هي الزجاج، الرخام، البلاستيك، البرونز، النحاس الأصفر، النحاس، المواد العازلة، الطوب المفرغ، الطوب الخزفي، ألواح الصاج الرقيقة (> 4 مم)، والخرسانة الخلوية. وقد يتسبب الكبس في هذه الخامات في انكسار العنصر أو تناثر شظايا أو اختراق الخامة.

• لا تضغط على الزناد إلا والجهاز في وضع رأسي بالنسبة لسطح الشغل.

• أمسك جهاز الكبس دائماً بزواوية قائمة بالنسبة لسطح الشغل عند القيام بعملية الكبس لتجنب انحراف عنصر التثبيت عن سطح مادة الشغل.

• حافظ على المقابض جافة ونظيفة وخالية من الزيت والشحم.

• احرص على عدم تعرض الجهاز للسقوط أبداً.

• لا تستخدم الجهاز في أماكن مُعرضة لخطر الحريق والانفجار، إلا إذا كان مصححاً باستخدامه لهذا الغرض خصيصاً.

مكان العمل

• حافظ على مكان عملك مُرتباً. حافظ على محيط العمل خالياً من الأشياء التي يمكن أن تعرضك للإصابة.

• فالقوضى في أماكن العمل يمكن أن تؤدي إلى وقوع حوادث.

• اعمل على توفير إضاءة وتهوية جيدة لنطاق العمل.

إجراءات السلامة الميكانيكية

• لا تقم بإجراء أية تعديلات أو تغييرات على الجهاز، وخاصة الكباس.

• لا تستخدم سوى عناصر تثبيت مصحح بها ومخصصة للجهاز.

إجراءات السلامة الحرارية

• لا تتجاوز الحد الأقصى الموصى به لتردد الكبس (انظر موضوع المواصفات الفنية).

• إذا تعرض الجهاز للسخونة المفرطة، فاتركه يبرد.

• لا تقم بفق الجهاز إذا كان ساخناً. اترك الجهاز يبرد.

4.2 التعامل بعناية مع الأجهزة العاملة بالبطاريات واستخدامها

• تراعى التعليمات الخاصة لنقل وتخزين وتشغيل بطاريات أيونات الليثيوم.

• أبعد البطاريات عن النار ودرجات الحرارة المرتفعة وأشعة الشمس المباشرة.

• لا يجوز تفكيك البطاريات أو سحقها أو وضعها في درجة حرارة أعلى من 80°م (176°ف) أو حرقها.

• لا تستخدم أو تشحن البطاريات التي تعرضت لصدمات، أو سقطت من ارتفاع يزيد على متر أو تعرضت لأية أضرار أخرى. في هذه الحالة، تواصل دائماً مع خدمة Hilti.

• في حالة السخونة الشديدة للبطارية بحيث يتعذر الإمساك بها، فقد تكون تالفة. احرص على وضع البطارية في مكان مرئي وغير قابل للاشتعال مع وجود مسافة كافية من الخامات القابلة للاشتعال. اترك البطارية

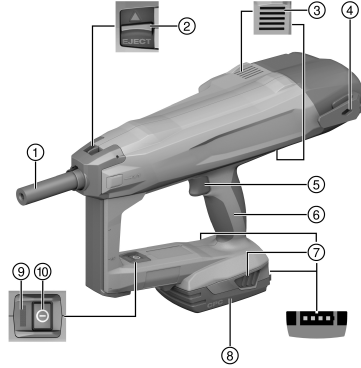


تبرد. إذا ظلت البطارية ساخنة بعد مرور ساعة لدرجة تعذر لمسها، فهذا يعني أنها تالفة. اتصل بمركز خدمة Hilti.

3 الشرح

1.3 نظرة عامة على المنتج 1

- ① مَوْجَه المسامير
- ② قفل مَوْجَه المسامير
- ③ فتحات التهوية
- ④ خطاف حزام
- ⑤ زر التشغيل
- ⑥ المقبض
- ⑦ أزرار تحرير ذات وظيفة إضافية لتفعيل بيان حالة الشحن
- ⑧ بطارية أيونات الليثيوم
- ⑨ مبین الحالة
- ⑩ زر التشغيل/الإيقاف



2.3 الاستخدام المطابق للتعليمات

هذا المنتج عبارة عن جهاز كبس يُستخدم يدويًا ويعمل بالبطارية. وهو مخصص لكبس عناصر التثبيت في الخرسانة. اقتصر على استخدام عناصر التثبيت المصرح بها بالارتباط مع مَوْجَه المسامير المخصص لها.

⚠ احترس:

تقدير خاطئ لصلابة الخرسانة في حالة استخدام مَوْجَه المسامير الخاطئ أو عنصر التثبيت غير الصحيح، فقد يؤدي ذلك إلى مستوى سيء من جودة كبس عنصر التثبيت، ومن ثم إلى التقدير الخاطئ لصلابة الخرسانة.

- ◀ احرص دائمًا على استخدام مَوْجَه المسامير الصحيح!
- ◀ احرص دائمًا على استخدام عنصر التثبيت الصحيح!

يمثل جهاز الكبس مع البطارية وعناصر التثبيت وحدة فنية متكاملة. استخدم عناصر التثبيت من Hilti المصنعة خصيصًا لهذا الجهاز وأجهزة الشحن والبطاريات الموصى بها من Hilti. فقط في حالة مراعاة هذه الاشتراطات، تسري توصيات الاستخدام والتثبيت المنصوص عليها من قِبَل Hilti.

- ◀ لا يجوز استعمال جهاز الكبس إلا يدويًا.
- ◀ يلزم تجنب الاستخدامات الخاطئة. يندرج تحت الاستخدامات الخاطئة تشغيل الجهاز دون تركيب العنصر في مَوْجَه المسامير.
- اقتصر على استخدام بطاريات أيونات الليثيوم Hilti من النوع B 22 مع هذا المنتج.
- اقتصر على استخدام النواحن المصرح بها من شركة Hilti لشحن هذه البطاريات. تجد المزيد من المعلومات لدى متجر Hilti Store أو على موقع الإنترنت: www.hilti.group

3.3 مبین الحالة

يقدم مبین الحالة معلومات حول حالات جهاز الكبس.

الحالة	الاستعمال
متوقف	جهاز الكبس متوقف
لمبة LED تضيء باللون الأخضر.	جهاز الكبس مُشغَل وجاهز للاستخدام
لمبة LED تومض كل 3 ثوان باللون الأخضر.	جهاز الكبس في وضع الاستعداد، يتم تشغيل جهاز الكبس بالضغط على رأس الجهاز
لمبة LED تومض باللون الأخضر بشكل مستمر.	جهاز الكبس ساخن للغاية أو البطارية ضعيفة، انظر جدول الاختلالات



الحالة	الاستعمال
لمبة LED تومض باللون الأحمر.	اختلال بالجهاز، انظر جدول الاختلالات
لمبة LED تضيء باللون الأحمر.	اختلال بالجهاز، انظر جدول الاختلالات
لمبة LED تومض باللون الأصفر.	يرجى إحضار الجهاز إلى مركز خدمة Hilti.

4.3 مبيان حالة شحن البطارية

عند الضغط على زر تمرير البطارية، يظهر بوحدة العرض حالة شحن البطارية.

أثناء عملية الكيس أو بعدها مباشرة لا يمكن الاستعلام عن حالة الشحن بشكل يعتمد عليه.



الحالة	الاستعمال
تضيء لمبات LED الأربعة باللون الأخضر.	حالة الشحن تتراوح بين 75 % إلى 100 %.
تضيء ثلاث لمبات LED باللون الأخضر.	حالة الشحن تتراوح بين 50 % إلى 75 %.
تضيء لمبتا LED باللون الأخضر.	حالة الشحن تتراوح بين 25 % إلى 50 %.
تضيء لمبة LED واحدة باللون الأخضر.	حالة الشحن تتراوح بين 10 % إلى 25 %.
تومض لمبة LED واحدة باللون الأخضر.	حالة الشحن أقل من 10 %.

5.3 مجموعة التجهيزات الموردة

جهاز الكيس BX 3-SCT، دليل الاستعمال.

تجد المزيد من منتجات النظام المسموع بها للمنتج الخاص بك لدى متجر **Hilti Store** أو على موقع الإنترنت: www.hilti.group

4 المواصفات الفنية

1.4 جهاز الكيس

الوزن حسب EPTA Procedure 01 شاملا البطارية B22/2.6	4.0 كجم
مُوجّه المسامير	X-FG B3-SCT 02
عنصر التثبيت	<ul style="list-style-type: none"> X-M6-8-52 DP7 SCT B3 X-M6-8-62 DP7 SCT B3 X-M6-8-87 DP7 SCT B3
طول عنصر التثبيت	52 مم / 62 مم / 87 مم
قطر عناصر التثبيت	6 مم
شوط الكيس	12 مم
قوة الكيس	50 نيوتن ... 70 نيوتن
درجة حرارة الاستعمال (درجة الحرارة المحيطة)	-15 °م ... 50 °م
درجة حرارة استخدام عنصر التثبيت	-10 °م ... 50 °م
تردد الكيس الأقصى الموصى به	650/ساعة
الجهد الكهربائي الاسمي	21.6 فلت
التردد	2,400 ميغاهرتز ... 2,483.5 ميغاهرتز
أقصى قدرة إرسال صادرة	-11.9 ديسيبل/ملي واط

2.4 البطارية

جهد تشغيل البطارية	21.6 فلت
درجة الحرارة المحيطة أثناء التشغيل	-17 °م ... 60 °م
درجة حرارة التخزين	-20 °م ... 40 °م
درجة حرارة البطارية عند بدء الشحن	-10 °م ... 45 °م



3.4 معلومات الضوضاء وقيم الاهتزاز

تم قياس قيم ضغط الصوت والاهتزاز الواردة في هذا الدليل طبقاً لعملية قياس معايرة ويمكن الاستعانة بها في مقارنة الأدوات الكهربائية مع بعضها البعض. وهو يصلح أيضاً لتقدير المخاطر بصورة مؤقتة. البيانات المذكورة تمثل الاستخدامات الرئيسية للأداة الكهربائية. أما إذا تم استخدام الأداة الكهربائية في تطبيقات أخرى مع أدوات شغل مخالفة للمواصفات أو دون صيانة كافية، ففي هذه الحالة قد تختلف البيانات. وقد يزيد هذا من المخاطر خلال مدة العمل بالكامل بصورة واضحة. ولتقدير المخاطر تقديراً دقيقاً ينبغي أيضاً مراعاة الأوقات التي يتم فيها إيقاف الجهاز أو التي يكون فيها الجهاز مشغولاً ولكن دون استخدام حقيقي. وقد يقلل هذا من المخاطر خلال مدة العمل بالكامل بصورة واضحة. احرص على مراعاة تدابير السلامة الإضافية لحماية المستخدم من تأثير الصوت و/أو الاهتزازات مثل: صيانة الأداة الكهربائية وأدوات العمل والحفاظ على الأيدي في حالة دافئة وتنظيم مراحل العمل.

معلومات الضجيج والاهتزاز (مقاسة استناداً إلى المواصفة EN 60745-2:16)

96 ديسيبل	مستوى شدة الصوت الاعتيادي، مصنف بالفئة w _{AL} (عند إدخال المسامير في الخرسانة)
85 ديسيبل	مستوى ضغط الصوت الاعتيادي المنبعث، مصنف بالفئة p _M (عند إدخال المسامير في الخرسانة)
3 ديسيبل	نسبة التفاوت بالنسبة لمستويات الصوت المذكورة، K

قيمة الاهتزاز الإجمالية غير المُقيدة (في الاتجاه z)

6.3 م/ثانية ²	قيمة انبعاثات الاهتزاز (عند إدخال المسامير في الخرسانة) مع بطارية (a _n) B22 2.6
1.5 م/ثانية ²	نسبة التفاوت، K

5 أعمال التجيز

1.5 تركيب البطارية



خطر الإصابة من خلال قفلة كهربائية أو سقوط البطارية!

- ◀ تأكد قبل تركيب البطاريات في الجهاز من عدم وجود أجسام غريبة بين أطراف توصيل البطارية والجهاز.
- ◀ تأكد من تثبيت البطارية بشكل صحيح دائماً.

1. اشحن البطارية لآخرها تماماً قبل التشغيل لأول مرة.
2. قم بتحريك البطارية في المنتج إلى أن تستقر في موضعها بصوت مسموع.
3. تفحص البطارية من حيث ثباتها في موضعها بشكل جيد.

2.5 خلع البطارية

1. اضغط على أزرار تحرير البطارية.
2. اخلع البطارية من الجهاز.

3.5 شحن البطارية

1. قبل الشحن، قم بقراءة دليل استعمال جهاز الشحن.
2. احرص على أن تكون أطراف تلامس البطارية وجهاز الشحن نظيفة وجافة.
3. قم بشحن البطارية باستخدام شاحن مصمم به.

4.5 فك موجه المسامير

1. قم بإيقاف جهاز الكبس.
2. اخلع البطارية.
3. قم بفك عنصر التثبيت من موجه المسامير.
4. ادفع قفل موجه المسامير حتى النهاية في اتجاه السهم.
- ◀ يتم تحرير موجه المسامير.
5. اخلع موجه المسامير.



5.5 تركيب موجه المسامير

1. قم بإيقاف جهاز الكبس.
2. اخلع البطارية.
3. ادفغ قفل موجه المسامير حتى النهاية في اتجاه السهم واحتفظ به في هذه الوضع.
4. ادفغ موجه المسامير في رأس الجهاز، إلى أن يثبت بصوت مسموع.
5. اترك قفل موجه المسامير.
 - ◀ ينتقل قفل موجه المسامير إلى الوضع الأوسط.
6. تأكد من نباته من خلال إحكام ربط موجه المسامير.

6.5 تجهيز الحماية من السقوط 2

تحذير

- خطر الإصابة** من جراء أدوات الشغل وأو الملحقات المتساقطة!
- ◀ اقتصر على استخدام حزام تثبيت أداة الشغل من Hilti الموصى به لمنتجك.
 - ◀ احرص نقطة تثبيت حزام تثبيت أداة الشغل قبل كل استخدام بمأ عن الأضرار المحتملة.
 - ◀ لا تقم بتثبيت حزام تثبيت أداة الشغل على خطاف الحزام. لا تستخدم خطاف الحزام لرفع المنتج.

احرص على مراعاة اللوائح المحلية لبلدك للعمل على المرتفعات.



- اقتصر على استخدام حزام تثبيت أداة الشغل #2261971 من Hilti كتجهيز حماية من السقوط مع هذا المنتج.
- ◀ قم بتثبيت حزام تثبيت أداة الشغل على المنتج باستخدام الحلقة كما هو موضح في الصورة. تحقق من التثبيت الآمن.
 - ◀ قم بتثبيت المشبك بهيكل داعم. تحقق من التثبيت الآمن للمشبك.

احرص على مراعاة دليل الاستعمال الخاص بحزام تثبيت أداة الشغل Hilti.



6 الاستعمال

1.6 تشغيل جهاز الكبس 3

تحذير

- خطر الإصابة!** الضغط على جهاز الكبس في اتجاه أحد أجزاء الجسم قد يؤدي لوقوع إصابات بالغة من خلال الانطلاق غير المقصود لعملية الكبس.
- ◀ لا تضغط جهاز الكبس على يدك أو على جزء آخر من الجسم.

تحذير

- خطر الإصابة!** من خلال جذب موجه المسامير يدويًا إلى الخلف قد يصبح الجهاز في بعض الأحوال جاهزًا للاستخدام. ويتبع وضع الاستعداد الوظيفي قيام الجهاز بعملية الكبس حتى في أجزاء الجسم.
- ◀ لا تقم مطلقًا بجذب موجه المسامير يدويًا إلى الخلف.

- ◀ اضغط على زر التشغيل/الإيقاف.
- ◀ يتم شد النايبص بصوت مسموع ويضيء مبيّن الحالة باللون الأخضر.



- في درجات الحرارة المنخفضة تنخفض قدرة البطارية.
- يتم شد النايبص في حالة تناقص قدرة البطارية على نحو أبطأ عن البطارية المشحونة تمامًا.
- عند التشغيل في حالة انخفاض قدرة البطارية يتوقف جهاز الكبس قبل أن تتعرض خلايا البطارية للضرر.

2.6 إيقاف جهاز الكبس

- ◀ اضغط على زر التشغيل/الإيقاف.
- ◀ يتم إرخاء النايبص بصوت مسموع وينطفئ مبيّن الحالة.



تحذير 

خطر الإصابة بسبب التعامل غير السليم و/أو الشظايا المتطايرة!


- خطر كبس المسامير في اليد! استخدم المنتج دائمًا بقلتا يديك! أمسك المنتج دائمًا بإحكام باليد الثانية كما هو موضح في الصور.
- لا تضغط جهاز الكبس على يديك أو على جزء آخر من الجسم! فقد يؤدي ذلك لوقوع إصابات بالغة من خلال الانطلاق غير المقصود لعملية الكبس.
- احرص دائمًا على ارتداء تجهيزات الحماية الشخصية وخاصة النظارة والقفازات الواقية. يجب أيضًا على الأشخاص الموجودين بالنطاق المحيط ارتداء واقي للعينين وخوذة وقاية. أثناء عملية الكبس يكون هناك خطر حدوث إصابات بالجسم والعيون من خلال تناثر شظايا الخامة من موضع الشغل أو في حالة وجود أجسام غريبة في نطاق موجه المسامير.
- لا تحاول أبداً التغلب على الاختلالات بالجهاز من خلال القيام بعمليات كبس أخرى!

احترس: 


خطر الإصابة وإلحاق الضرر بجهاز الكبس!

- لا تقم أبداً بإعادة كبس عنصر التثبيت من خلال عملية كبس أخرى! فقد يؤدي ذلك إلى كسر العنصر وانحصاره.
- استخدم لهذا الجهاز فقط الملحقات الأصلية المصممة بها من شركة Hilti. استخدم خامات وملحقات غير مناسبة قد يؤدي إلى حدوث إصابات وإلحاق الضرر بجهاز الكبس.

1. قم بتشغيل جهاز الكبس. ← صفحة 231
2. قم بتركيب عنصر التثبيت.
3. قم بتركيب جهاز الكبس على موضع الشغل بزواوية قائمة واضغط على موجه المسامير حتى النهاية.
4. قم بإطلاق عملية الكبس من خلال الضغط على زر التشغيل.

 استخدم مقياس الاختبار بعد كل عملية كبس لفحص المسامير للتحقق من صحة عمق الضبط.

5. بعد الانتهاء من عملية الكبس ارفع جهاز الكبس عن موضع الشغل تماما.

 إذا تم ضغط موجه المسامير على موضع الشغل لأكثر من 6 ثوان دون القيام بعملية كبس، فإن جهاز التثبيت يتوقف أوتوماتيكياً. ويمكن إعادة تشغيل جهاز الكبس بالضغط على زر التشغيل/الإيقاف.

لا تقم أبداً بإعادة كبس عنصر التثبيت من خلال عملية كبس أخرى!

- إذا لم يتم استخدام جهاز الكبس لمدة 6 دقائق، فإنه يتوقف أوتوماتيكياً.

7 العناية والصيانة

1.7 العناية والصيانة

تحذير 

خطر الإصابة عند تكون البطارية مركبة !

- احرص على خلع البطارية دائماً قبل جميع أعمال الإصلاح والعناية!

العناية بالجهاز

- قم بإيقاف جهاز الكبس.
- اخلع البطارية.
- قم بفك عنصر التثبيت من موجه المسامير.
- قم بإزالة الاتساخ الملتصق برص.
- قم بتنظيف فتحات التهوية برص باستخدام فرشاة جافة.
- نظف جسم الجهاز باستخدام قطعة قماش مبللة بعض الشيء. لا تستخدم مواد عناية تحتوي على السيليكون لما قد تتسبب فيه من الإضرار بالأجزاء البلاستيكية.

العناية ببطاريات أيونات الليثيوم

- حافظ على البطارية نظيفة وخالية من الزيت والشحم.



- نظف جسم الجهاز باستخدام قطعة قماش مبللة بعض الشيء. لا تستخدم مواد عناية تحتوي على السيليكون لما قد تتسبب فيه من الإضرار بالأجزاء البلاستيكية.
- تجنب تسرب الرطوبة إليها.

الصيانة

- افحص جميع الأجزاء المرئية من حيث وجود أضرار وافحص عناصر الاستعمال من حيث كفاءتها الوظيفية.
- في حالة وجود أضرار و/أو اختلالات وظيفية لا تقم بتشغيل المنتج. احرص على الفور على إصلاحه لدى مركز خدمة Hilti.
- بعد أعمال العناية والإصلاح قم بتركيب جميع تجهيزات الحماية وافحصها من حيث الأداء الوظيفي.

i للتشغيل الآمن اقتصر على استخدام قطع الغيار الأصلية وخامات الشغل. تجد قطع الغيار وخامات الشغل والملحقات المصرح بها من قبلنا للمنتج الخاص بك في متجر **Hilti Store** أو على موقع الإنترنت: www.hilti.group

8 نقل وتخزين الأجهزة العاملة بالبطاريات

النقل

- ◀ قم بإيقاف جهاز الكبس.

⚠ احترس:

التشغيل غير مقصود عند النقل !

- ◀ قم بنقل المنتج دائما بدون البطاريات!

- ◀ اخلع البطارية.
- ◀ قم بفك عنصر التثبيت من موجه المسامير.
- ◀ تجنب نقل البطاريات في كميات سائبة.
- ◀ بعد النقل لمسافة طويلة أو التخزين افحص الجهاز والبطاريات قبل الاستخدام من حيث وجود أضرار.

التخزين

⚠ تحذير

أضرار غير مقصودة بسبب البطاريات التالفة أو التي بها تسريب !

- ◀ قم بتخزين المنتج دائما بدون البطاريات!
- ◀ يجب تخزين الجهاز والبطاريات في مكان جاف وبارد قدر الإمكان.
- ◀ لا تقم أبداً بتخزين البطاريات تحت أشعة الشمس أو في مصادر الحرارة أو خلف النوافذ الزجاجية.
- ◀ احرص على تخزين الجهاز والبطاريات في مكان يصعب على الأطفال وغير المؤهلين لاستخدامه الوصول إليه.
- ◀ بعد النقل لمسافة طويلة أو التخزين افحص الجهاز والبطاريات قبل الاستخدام من حيث وجود أضرار.

9 المساعدة في حالات الاختلالات

في حالة وجود اختلالات غير واردة في هذا الجدول، أو لم تستطع التغلب عليها بنفسك توجه إلى مركز خدمة Hilti.

الخلل	السبب المحتمل	الحل
لا يتم شد الناظ، لا يضيء مبين الحالة.	البطارية فارغة الشحنة.	◀ قم بتغيير البطارية.
	لم يتم تركيب البطارية بشكل صحيح.	◀ قم بتركيب البطارية. ← صفحة 230
يتم شد الناظ، مبين الحالة يومض باللون الأخضر، وتومض لمبة LED واحدة ليبان حالة الشحن.	البطارية فارغة الشحنة.	◀ قم بتغيير البطارية.
	درجة حرارة البطارية منخفضة للغاية.	◀ اترك البطارية تسخن ببطء حتى درجة حرارة الغرفة.
لا يتم إعادة شد الناظ ويومض مبين الحالة باللون الأخضر وتومض لمبات LED الأربع ليبان حالة الشحن.	ارتفاع درجة حرارة جهاز الكبس.	◀ اترك جهاز الكبس يبرد.



الغلل	السبب المحتمل	الحل
لا يتم شد النايلون ويومض مابين الحالة باللون الأحمر.	لم يتم تركيب موّجه المسامير بشكل صحيح.	قم بتركيب موّجه المسامير.
لا يتم شد النايلون ويضيء مابين الحالة باللون الأحمر.	عطل بالجهاز	اخلع البطارية. ← صفحة 230 قم بتركيب البطارية. ← صفحة 230
العنصر مكبوس بشكل مائل.	الجهاز مضغوط بقوة عبر المقبض.	اضغط على الجهاز برفق في موضع الشغل.
	الجهاز مضغوط خارج محور الكبس.	اضغط على الجهاز بشكل عمودي أو عبر موضع المسك بظهر الجهاز.

10 التكوين

تحذير

- خطر الإصابة من جراء التكوين غير المطابق للتعليمات!** خطر على الصحة من جراء الغازات والسوائل المتسربة.
- لا تقم بإرسال أو توريد بطاريات تالفة!
 - قم بتغطية التوصيلات باستخدام مادة غير موصلة للكهرباء وذلك لتجنب حدوث قفلات كهربائية.
 - تخلص من البطاريات بحيث لا تصل إلى متناول الأطفال.
 - تخلص من البطارية لدى متجر **Hilti Store** أو توجه إلى مركز التخلص من النفايات المختص.

منتجات **Hilti** مصنوعة بنسبة كبيرة من مواد قابلة لإعادة التدوير. يشترط لإعادة التدوير أن يتم فصل الغامات بشكل سليم فنياً. في كثير من الدول تقوم **Hilti** باستعادة جهازك القديم لإعادة الانتفاع به. توجه بأستلثك لخدمة عملاء **Hilti** أو لمستشار المبيعات.

- لا تلق الأدوات الكهربائية، الأجهزة الإلكترونية والبطاريات ضمن القمامة المنزلية!

11 ضمان الجبة الصانعة

- في حالة وجود أية استفسارات بخصوص شروط الضمان، يرجى التوجه إلى وكيل **Hilti** المحلي التابع لك.

12 مزيد من المعلومات

تجد مزيداً من المعلومات حول الاستعمال والتقنية والبيئة وإعادة التدوير تمت الرابط التالي:
qr.hilti.com/manual/?id=2338836&id=2338838
تجد هذا الرابط أيضاً في نهاية المستند ككود QR.



オリジナル取扱説明書

1 取扱説明書について

1.1 本取扱説明書について

- ご使用前にこの取扱説明書をすべてお読みください。このことは、安全な作業と問題のない取扱いのための前提条件となります。
- 本取扱説明書および製品に記載されている安全上の注意と警告表示に注意してください。
- 取扱説明書は常に製品とともに保管し、他の人が使用する場合には、製品と取扱説明書を一緒にお渡しください。

1.2 記号の説明

1.2.1 警告表示

警告表示は製品の取扱いにおける危険について警告するものです。以下の注意喚起語が使用されています：



危険

危険！

- ▶ この表記は、重傷あるいは死亡事故につながる危険性がある場合に注意を促すために使われます。



警告

警告！

- ▶ この表記は、重傷あるいは死亡事故につながる可能性がある場合に注意を促すために使われます。



注意

注意！

- ▶ この表記は、身体の負傷あるいは物財の損傷が発生する可能性がある場合に使われます。

1.2.2 本書の記号

本書では、以下の記号が使用されています：



使用前に取扱説明書をお読みください



本製品を効率良く取り扱うための注意事項や役に立つ情報



リサイクル可能な部品の取扱い



工具およびバッテリーを一般ゴミとして廃棄してはなりません

1.2.3 図中の記号

図中では以下の記号が使用されています：



この数字は本取扱説明書冒頭にある該当図を示しています

3

付番は図中の作業手順の順序に対応していて、本文の作業手順とは一致しない場合があります



概要図には項目番号が付されていて、製品概要セクションの凡例の番号に対応しています



この記号は、製品の取扱いの際に特に注意が必要であることを示しています。

1.3 製品により異なる記号

1.3.1 製品に表示されている記号

製品には以下の記号が使用されている場合があります：



一般的な義務表示



	アイシールドを着用してください
	耳栓を着用してください
	保護ヘルメットを着用してください
---	直流
	本体は、iOS および Android プラットフォームと互換性のある NFC テクノロジーをサポートしています。
	使用されているHilti Li-Ion バッテリーのモデルシリーズ。正しい使用の章の記載に注意してください。
	バッテリーは決して打撃工具として使用しないでください。
	バッテリーは落下させないでください。ぶつけたり、あるいはその他の理由で損傷しているバッテリーは使用しないでください。
	本製品がそれに該当する場合、本製品はこの認証機関により適用される規格に従って米国およびカナダ市場に対して認証されています。

1.4 製品情報

製品はプロ仕様で製作されており、その使用、保守、修理を行うのは、認定を受けトレーニングされた人のみに限ります。これらの人は、遭遇し得る危険に関する情報を入手していなければなりません。製品およびアクセサリの使用法を知らない者による誤使用、あるいは規定外の使用は危険です。

機種名および製造番号は銘板に表示されています。

- ▶ 製造番号を以下の表に書き写しておいてください。ヒルティ代理店やサービスセンターへお問い合わせの際には、製品データが必要になります。

製品データ

機種名：	BX 3-SCT
製品世代：	02
製造番号：	

1.5 適合宣言

製造者は、単独の責任において本書で説明している製品が有効な法規と有効な標準規格に適合していることを宣言します。適合宣言書の複写は本書の末尾にあります。

技術資料は本書の後続の頁に記載されています：

Hilti Entwicklungsgesellschaft mbH | Zulassung Geräte | Hiltistraße 6 | 86916 Kaufering, DE

2 安全

2.1 電動工具の一般安全注意事項

⚠ 警告事項！ 安全上の注意および指示事項をすべてお読みください。これらを守らないと、感電、火災および / または重傷事故の危険があります。

安全上の注意および指示事項が書かれた説明書はすべて大切に保管してください。

作業環境に関する安全

- ▶ 作業場はきれいに保ち、十分に明るくしてください。ちらかった暗い場所での作業は事故の原因となります。
- ▶ 爆発の危険性のある環境（可燃性液体、ガスおよび粉じんのある場所）では電動工具を使用しないでください。電動工具から火花が飛散し、粉じんや揮発性ガスに引火する恐れがあります。
- ▶ 電動工具の使用時、子供や無関係者を作業場へ近づけないでください。作業中に気がそらされると、本体のコントロールを失ってしまう恐れがあります。

電気に関する安全注意事項

- ▶ パイプ、ラジエーター、電子レンジ、冷蔵庫などのアースされた面に体の一部が触れないようにしてください。体が触れると感電の危険が大きくなります。
- ▶ 電動工具を雨や湿気から保護してください。電動工具に水が浸入すると、感電の危険が大きくなります。



作業者に関する安全

- ▶ 電動工具を使用の際には、油断せず十分注意し、常識をもった作業をおこなってください。疲れている場合、薬物、医薬品服用およびアルコール飲用による影響下にある場合には電動工具を使用しないでください。電動工具使用中の一瞬の不注意が重傷の原因となることがあります。
- ▶ 個人用保護具および保護メガネを常に着用してください。負傷の危険を低減するために、電動工具の使用状況に応じた粉じんマスク、耐滑性の安全靴、ヘルメット、耳栓などの個人用保護具を着用してください。
- ▶ 電動工具の不意な始動は避けてください。電動工具をバッテリーに接続する前や持ち上げたり運んだりする前に、電動工具がオフになっていることを確認してください。電動工具のスイッチに指を掛けたまま運んだり、スイッチオンになっている本体を電源に接続すると、事故の原因となる恐れがあります。
- ▶ 電動工具のスイッチを入れる前に、必ず調節キーやレンチを取り外してください。調節キーやレンチが本体の回転部に装着されたままでは、けがの原因となる恐れがあります。
- ▶ 作業中は不安定な姿勢をとらないでください。足元を安定させ、常にバランスを保つようにしてください。これにより、万一電動工具が異常状況に陥った場合にも、適切な対応が可能となります。
- ▶ 作業に適した作業着を着用してください。だぶだぶの衣服や装身具を着用しないでください。髪、衣服、手袋を本体の可動部に近づけないでください。だぶだぶの衣服、装身具、長い髪が可動部に巻き込まれる恐れがあります。
- ▶ 吸じんシステムの接続が可能な場合には、これらのシステムが適切に接続、使用されていることを確認してください。吸じんシステムを利用することにより、粉じん公害を防げます。

電動工具の使用および取扱い

- ▶ 無理のある使用を避けてください。作業用途に適した電動工具を使用してください。適切な電動工具の使用により、効率よく、スムーズかつ安全な作業が行えます。
- ▶ スwitchが故障している場合には、電動工具を使用しないでください。スイッチで始動および停止操作のできない電動工具は危険ですので、修理が必要です。
- ▶ 本体の設定やアクセサリの交換を行う前や本体を保管する前には、バッテリーを取り外してください。この安全処置により、電動工具の不意の始動を防止することができます。
- ▶ 電動工具をご使用にならない場合には、子供の手の届かない場所に保管してください。本体に関する知識のない方、本説明書をお読みでない方による本体のご使用は避けてください。未経験者による電動工具の使用は危険です。
- ▶ 電動工具は慎重に手入れしてください。可動部分が引っ掛かりなく正常に作動しているか、電動工具の運転に影響を及ぼす各部分が破損・損傷していないかを確認してください。電動工具を再度ご使用になる前に、損傷部分の修理を依頼してください。発生事故の多くは保守管理の不十分な電動工具の使用が原因となっています。
- ▶ 先端工具は鋭利で汚れない状態を保ってください。お手入れのゆきとどいた先端工具を使用すると、作業が簡単かつ、スムーズになります。
- ▶ 電動工具、アクセサリ、先端工具などは、それらの説明書に記載されている指示に従って使用してください。その際は、作業環境および用途についてもご注意ください。指定された用途以外に電動工具を使用すると危険な状況をまねく恐れがあります。

バッテリー工具の使用および取扱い

- ▶ バッテリーを充電する場合は、必ずメーカー推奨の充電器を使用してください。特定タイプのバッテリー専用の充電器を他のバッテリーに使用すると、火災の恐れがあります。
- ▶ 電動工具には、必ず指定されたバッテリーを使用してください。指定以外のバッテリーを使用すると、負傷や火災の恐れがあります。
- ▶ 使用されていないバッテリーの近くに、事務用クリップ、硬貨、キー、釘、ネジ、その他の小さな金属物を置かないでください。電気接点の短絡が起こることがあります。バッテリーの電気接点間が短絡すると、火傷や火災が発生する危険があります。
- ▶ バッテリーを正しく使用しないと、液漏れが発生することがあります。その場合、漏れた液には触れないでください。流出したバッテリー液により、皮膚が刺激を受けたり火傷を負う恐れがあります。誤ってバッテリー液に触ってしまった場合は、水で洗い流してください。バッテリー液が眼に入った場合は、水で洗い流して医師の診断を受けてください。

サービス

- ▶ 電動工具の修理は必ず認定サービスセンターにお申し付けください。また、必ず純正部品を使用してください。これにより電動工具の安全性が確実に維持されます。

2.2 鋏打工具に関する安全上の注意

- ▶ 常に、電動工具にファスナーが装填されていることを前提としてください。鋏打工具を慎重に取り扱わないと、ファスナーが意図せずに打鋏されて負傷する危険があります。
- ▶ 電動工具を御自分や近くにいる他の人に向けてください。意図しない作動によりファスナーが打鋏されて負傷の原因となることがあります。



- ▶ 電動工具は、作業材料にしっかりと押し当ててから操作してください。電動工具が作業材料と接触していないと、ファスナーがファスニング位置からはね返ってしまうことがあります。
- ▶ ファスナーが電動工具内でひっかかってしまった場合は、電動工具を電源から接続解除するか、バッテリーを取り外してください。鉋打工具が電源 / バッテリーに接続されていると、ひっかかってしまったファスナーを除去する際に鉋打工具が誤って作動する危険があります。
- ▶ ひっかかったファスナーの除去は慎重に行ってください。ひっかかったファスナーを除去している際に、システムに通電されてファスナーが勢いよく打鉋される可能性があります。
- ▶ 電気ケーブルのファスニングの際には、ファスニングするケーブルに通電のないことを確認してください。鉋打工具は必ず絶縁されたグリップ面を握ってください。必ず電気ケーブルの敷設に適したファスナーを使用してください。ファスナーが電気ケーブルの絶縁を損傷していないか確認してください。ファスナーが電気ケーブルの絶縁を損傷すると、感電および火災の原因となることがあります。

2.3 安全上の注意

基本的な安全注意事項

⚠ 警告事項！ 安全上の注意および指示事項をすべてお読みください。 これらを守らないと、感電、火災および / または重傷事故の危険があります。

安全上の注意および指示事項が書かれた説明書はすべて大切に保管してください。

使用者に留意して頂くこと

- ▶ 本体を使用または整備できるのは、認定を受けトレーニングされた人のみに限ります。

個人保護用具

- ▶ 本体の使用中は、作業者および現場で直近に居合わせる人々は適切な保護メガネおよび保護ヘルメットを着用してください。
- ▶ 耳栓を着用してください。
 - ▶ 過剰な騒音で聴力の低下を招く場合もあります。

作業者に関する安全

- ▶ 取扱説明書に記述されている使用、手入れと保守に関する事項に留意してご使用ください。
- ▶ DX ファスニング装置を使用の際には、油断せずに十分注意し、常識をもった作業をおこなってください。疲れている場合、薬物、医薬品服用およびアルコール飲用による影響下にある場合には本体を使用しないでください。痛みを感じる場合や体調がすぐれない時には作業を中断してください。本体使用中の一瞬の不注意が重傷の原因となることがあります。
- ▶ 不安定な姿勢はとらないでください。足元を確かにし、常にバランスを保ちながら作業してください。
- ▶ 休憩を取って緊張をほぐし、指を動かして血の巡りを良くするように心がけてください。
- ▶ 滑り止めのついた履き物を着用してください。
- ▶ 本体を使用する際、腕は軽く曲げた状態にしてください (決して腕をピンと伸ばして突っ張らないこと)。
- ▶ 作業中は、作業関係者以外、特に子供が近づかないようにしてください。
- ▶ 落下する先端工具および / またはアクセサリーによる負傷の危険。作業を開始する前に、取り付けたアクセサリーが確実に固定されていることを確認してください。

DX ファスニング装置の慎重な取扱いおよび使用

⚠ 警告事項！ 貫通するファスナーによる危険！ ファスナーを打鉋する前に、ファスナーを打鉋する構造物の背後あるいは下に人がいないことを確認してください。

- ▶ 作業に適した本体を使用してください。本体を本来の目的以外には使用しないでください。必ず、指示にしたがい、不具合のない状態で使用してください。
- ▶ 決してファスナーが装填済の本体を放置しないでください。
- ▶ 本体は、鍵をかけた本体ケースに入れて搬送 / 保管してください。
- ▶ 清掃や修理、点検をする時、ファスナーガイドの交換、休憩に入る時、あるいは保管する時には、必ず事前に本体をオフにしてください。
- ▶ 使用しない本体は、ファスナーを取り出して、乾燥して施錠され、子供の手の届かない場所に保管してください。
- ▶ 本体とアクセサリーに損傷がないか点検してください。可動部分が問題なく動作し、動きに硬さがないか、あるいは部品に損傷がないか点検してください。
 - ▶ 使用するすべての部品がしっかりと取り付けられていて、本体が支障なく作動するための条件が整っているか確認してください。故障部品は、取扱説明書に別様の記載のない限り、弊社営業担当または Hilti サービスセンターに適切な修理 / 交換を依頼してください。
- ▶ 作業を開始する前に、作業場に埋設された電線、ガス管や水道管がないかを金属探知機などで調査してください。例えば、作業中に誤って先端工具が電線に触れると、本体の金属部分とケーブルが通電する可能性があります。



- ▶ 打釘にふさわしくない母材には、決して打釘しないでください。
 - ▶ ガラス、大理石、プラスチック、青銅、真鍮、銅、断熱材、中空煉瓦、陶磁器、薄いシートメタル (< 4 mm) および気泡コンクリートは、打釘にはふさわしくない母材です。これらの母材に打釘すると、ファスナーが折れたり、欠けたり、貫通する恐れがあります。
- ▶ 必ず本体を母材に完全に垂直に押し付けてからトリガーを操作してください。
- ▶ ファスナーが母材からずれるのを防止するため、打釘時には必ず釘打機を母材に対して直角に保持してください。
- ▶ グリップ表面は乾燥させ、清潔に保ち、オイルやグリスで汚さないようにしてください。
- ▶ 決して本体を落下させないでください。
- ▶ 特別に許可されている場合を除き、本体を火災および爆発の危険のある場所で使用しないでください。

作業場の安全確保

- ▶ 作業場の整理整頓に心がけてください。事故の原因となり得る危険物は作業区域から取り除いておいてください。
 - ▶ 作業場が整理整頓されていないと、事故を引き起こすことがあります。
- ▶ 作業場の採光と換気に十分配慮してください。

機械的な安全対策

- ▶ 本体、特にピストンに対して加工や改造を行わないでください。
- ▶ 本体用として認可されたヒルティ純正のファスナーのみを使用してください。

熱の危険性に対する安全対策

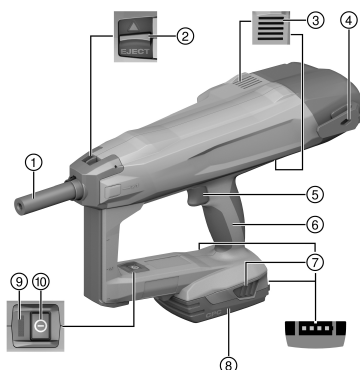
- ▶ 推奨最大打釘数を超えないでください（「製品仕様」の章を参照してください）。
- ▶ 本体が過度に熱くなった場合には、冷ましてください。
- ▶ 本体が熱いうちは、決して分解しないでください。本体を冷ましてください。

2.4 バッテリーの慎重な取扱いおよび使用

- ▶ Li-Ion バッテリーの搬送、保管、作動については特別規定を守ってください。
- ▶ バッテリーは高温、直射日光および火気を避けて保管してください。
- ▶ バッテリーを分解したり、挟んだり、80 °C (176°F) 以上に加熱したり、燃やしたりしないでください。
- ▶ 衝撃を受けたことのあるバッテリー、1 m を超える高さから落下したことのあるバッテリー、あるいはその他の損傷を被っているバッテリーを使用あるいは充電しないでください。この場合には、必ず最寄りの **HilTI** サービスセンターにご連絡ください。
- ▶ バッテリーが掴むことのできないほどに熱くなっている場合は、故障している可能性があります。バッテリーを、目視確認が可能で可燃物のない場所に、可燃性の資材から十分な距離を設けて置いてください。バッテリーを冷ます。1 時間の経過後にも掴むことのできないほどに熱い場合は、そのバッテリーは故障している可能性があります。 **HilTI** サービスセンターに連絡してください。

3 製品の説明

3.1 製品概要



- ① ファスナーガイド
- ② ファスナーガイドロック
- ③ 通気溝
- ④ ベルトフック
- ⑤ トリガー
- ⑥ グリップ
- ⑦ 追加機能 (充電状態インジケーター作動) 付きリリースボタン
- ⑧ Li-Ion バッテリー
- ⑨ ステータス表示
- ⑩ ON/OFF ボタン



3.2 正しい使用

本製品は、手持ち式バッテリー式鉋打機です。本製品はコンクリートへのファスナー打鉋のためのものです。必ず許可されたファスナーを、指定されているファスナーガイドと組み合わせて使用してください。

⚠ 注意

コンクリート強度の誤った査定 不適切なファスナーガイドまたは不適切なファスナーを使用すると、ファスナーの打鉋品質が好ましくないものとなり、コンクリート強度の査定を誤る原因となることがあります。

- ▶ 常に適切なファスナーガイドを使用してください！
- ▶ 常に適切なファスナーを使用してください！

鉋打機は、バッテリーおよびファスナーと共に「技術的に一体化されたユニット」を構成しています。本体専用に製造されているHilti ファスナーと、Hilti が推奨する充電器およびバッテリーを使用してください。Hilti の提示するファスニングおよび用途に関する推奨事項は、この条件を守ることを前提としています。

- ▶ 鉋打機は手持ち使用でのみお使いください。
- ▶ 誤使用は認められません。ファスナーがファスナーガイドに装着されていない状態でトリガーを操作することは、誤使用とみなされます。
- 本製品には、必ずHilti の B 22 シリーズの Li-Ion バッテリーを使用してください。
- これらのバッテリーには、必ずHilti が承認した充電器を使用してください。詳細情報については、弊社営業担当またはHilti Store お問い合わせいただくか、あるいはwww.hilti.group でご確認ください。

3.3 ステータス表示

ステータス表示は、鉋打機の状態を知らせるためのものです。

状態	意味
オフ	鉋打機がオフになっています
LED が緑色で点灯。	鉋打機はオンになっていて打鉋可能な状態でず
LED が 3 秒ごとに緑色で点滅。	鉋打機はスタンバイモードです、ツールノーズを押し付けると鉋打機がオンになります
LED が緑色で連続点滅。	鉋打機が過熱しているかバッテリーが弱くなっています、不具合リストを確認してください
LED が赤色で点滅。	本体の不具合、不具合リストを確認してください
LED が赤色で点灯。	本体の不具合、不具合リストを確認してください
LED が黄色で点滅。	本体をHilti サービスセンターへお預けください。

3.4 バッテリー充電状態の表示

バッテリーリリースボタンを操作すると、ディスプレイにバッテリーの充電状態が表示されます。



打鉋動作中および打鉋動作の直後は、充電状態の正確な読み取りは行えません。

状態	意味
4 個すべての LED が緑色で点灯。	充電状態は 75 %...100 %。
3 個の LED が緑色で点灯。	充電状態は 50 %...75 %。
2 個の LED が緑色で点灯。	充電状態は 25 %...50 %。
1 個の LED が緑色で点灯。	充電状態は 10 %...25 %。
1 個の LED が緑色で点滅。	充電状態は 10 % 未満。

3.5 本体標準セット構成品

BX 3-SCT 鉋打機、取扱説明書。

その他のご使用の製品用に許可されたシステム製品については、弊社営業担当またはHilti Store お問い合わせいただくか、あるいはwww.hilti.group でご確認ください。



4 製品仕様

4.1 釘打機

EPTA Procedure 01 に準拠した重量 (B222.6 バッテリーを含む)	4.0 kg
ファスナーガイド	X-FG B3-SCT 02
ファスナー	<ul style="list-style-type: none"> • X-M6-8-52 DP7 SCT B3 • X-M6-8-62 DP7 SCT B3 • X-M6-8-87 DP7 SCT B3
ファスナーの長さ	52 mm / 62 mm / 87 mm
ファスナーの直径	6 mm
接触圧ストローク	12 mm
押し付け力	50 N ... 70 N
作業温度 (周囲温度)	-15 °C ... 50 °C
ファスナー作業温度	-10 °C ... 50 °C
推奨最大打釘数	650 回 / 時
定格電圧	21.6 V
周波数	2,400 MHz ... 2,483.5 MHz
最大送信出力	-11.9 dBm

4.2 バッテリー

バッテリー作動電圧	21.6 V
作動時の周囲温度	-17 °C ... 60 °C
保管温度	-20 °C ... 40 °C
充電開始時のバッテリー温度	-10 °C ... 45 °C

4.3 音および振動値について

本説明書に記載されているサウンドプレッシャー値および振動値は、規格に準拠した測定方法に基づいて測定したものです。電動工具を比較するのにご使用いただけます。曝露値の暫定的な予測にも適しています。記載されているデータは、電動工具の主要な使用方法に対する値です。電動工具を他の用途で使用したり、異なる先端工具を取り付けて使用したり、手入れや保守が十分でないまま使用した場合には、データが異なることがあります。このような相違により、作業時間全体で曝露値が著しく高くなる可能性があります。曝露値を正確に予測するためには、本体のスイッチをオフにしている時間や、本体が作動していても実際には使用していない時間も考慮しなければなりません。このような相違により、作業時間全体で曝露値が著しく低くなる可能性があります。作業者を騒音および / または振動による作用から保護するために、他にも安全対策を立ててください (例：電動工具およびの先端工具の手入れや保守、手を冷やさないようにする、作業手順の編成)。

騒音 / 振動について (EN 60745-2-16 に準拠して測定)

サウンドパワーレベル、 L_{WA} (ボルトのコンクリートへの打釘時)	96 dB
サウンドプレッシャーレベル、 L_{pA} (ボルトのコンクリートへの打釘時)	85 dB
定格騒音レベルに対する不確実性、K	3 dB

1 軸の振動合計値 (z 方向)

排出振動値 (ファスナーのコンクリートへの打釘の場合)、B22 2.6 バッテリー使用時 (a_{11})	6.3 m/s ²
不確実性、K	1.5 m/s ²



5 セットアップ作業

5.1 バッテリーを装着する



警告

負傷の危険 短絡あるいはバッテリーの落下！

- ▶ バッテリーを装着する前に、バッテリーの電気接点と製品の電気接点に異物がないことを確認してください。
 - ▶ バッテリーが正しくロックされていることを常に確認してください。
1. はじめてお使いになる前にバッテリーをフル充電してください。
 2. ロックの音が聞こえるまでバッテリーを製品へとスライドさせます。
 3. バッテリーがしっかりと装着されていることを確認してください。

5.2 バッテリーを取り外す

1. バッテリーのリリースボタンを押します。
2. 本体からバッテリーを抜き取ります。

5.3 バッテリーを充電する

1. 充電の前に充電器の取扱説明書をお読みください。
2. バッテリーと充電器の電気接点は汚れがなく、乾燥していることを確認してください。
3. バッテリーは許可された充電器で充電してください。

5.4 ファスナーガイドを取り外す

1. 鋸打機をオフにします。
2. バッテリーを取り外します。
3. ファスナーをファスナーガイドから除去します。
4. ファスナーガイドロックを矢印方向にストップ位置までずらします。
 - ▶ ファスナーガイドがロック解除されます。
5. ファスナーガイドを取り外します。

5.5 ファスナーガイドを装着する

1. 鋸打機をオフにします。
2. バッテリーを取り外します。
3. ファスナーガイドロックを矢印方向にストップ位置までずらし、その位置で保持します。
4. ファスナーガイドをロック音が聞こえるまでツールノーズに挿入します。
5. ファスナーガイドロックから手を放します。
 - ▶ ファスナーガイドロックは中央位置に戻ります。
6. ファスナーガイドを引いて、ファスナーガイドが確実に取り付けられているか点検します。

5.6 転倒防止装置



警告

負傷の危険 先端工具および / あるいはアクセサリーの落下！

- ▶ 必ずご使用の製品用に推奨されているHiltiの工具保持ロープを使用してください。
- ▶ 使用前に毎回、工具保持ロープの固定ポイントに損傷がないか点検してください。
- ▶ 工具保持ロープをベルトフックに固定しないでください。ベルトフックを製品を持ち上げるために使用しないでください。



ご使用の国において適用される高所での作業に関する規則に注意してください。

本製品の落下防止には、必ずHiltiの工具保持ロープ#2261971を使用してください。

- ▶ 工具保持ロープは、図に示したように本製品のラグに固定してください。しっかりと固定されていることを確認してください。



- ▶ 支持構造物にスナップフックを固定します。スナップフックがしっかりと固定されていることを確認してください。



Hilti 工具保持ロープの取扱説明書の記載に注意してください。

6 ご使用方法

6.1 鋸打機をオンにする

警告

負傷の危険！ 打鋸機を身体に押し付けると、意図しない打鋸により重傷を負う可能性があります。

- ▶ 鋸打機の先端部は決して手や身体他の部分に押し付けしないでください。

警告

負傷の危険！ ファスナーガイドを手で引き戻すと、場合によっては本体が打鋸可能状態になることがあります。打鋸可能状態になると、身体部分に鋸が打ち込まれる恐れがあります。

- ▶ 決してファスナーガイドを手で引き戻さないでください。

- ▶ ON/OFF ボタンを押します。

- ▶ スプリングエレメントの作動する音が聞こえ、ステータス表示が緑色で点灯します。



低温ではバッテリーの出力が低下します。

バッテリーの出力が弱まると、スプリングエレメントの作動はバッテリーフル充電時よりもゆっくりになります。

バッテリーの出力が弱くなった状態で作動させると、鋸打機はバッテリーセルが損傷する前にスイッチオフになります。

6.2 鋸打機をオフにする

- ▶ ON/OFF ボタンを押します。

- ▶ スプリングエレメントの弛む音が聞こえ、ステータス表示が消灯します。

6.3 打鋸を行う

警告

負傷の危険 不適切な取り扱いおよび / または母材の破砕！

- ▶ 手作業でのネイル打鋸の危険！ 本製品は必ず両手で操作してください。本製品は、常に図示したようにもう一方の手で確実に保持してください。
- ▶ 鋸打機の先端部は決して手や身体他の部分に押し付けしないでください！ そうしないと打鋸が正しく行われず、重傷を負うことがあります。
- ▶ 個人用保護具と、常に保護メガネおよび保護手袋を着用してください。現場で直近に居合わせる人もアイシールドと保護ヘルメットを着用してください。打鋸作業中は母材からの破片により、あるいはファスナーガイド領域に異物がある場合には、身体や眼を負傷する危険があります。
- ▶ 決して更に打鋸動作を作動させることで本体の不具合を解消しようと試みしないでください。

注意

負傷の危険 および鋸打機の損傷！

- ▶ ファスナーは、決して 2 回の打鋸で増し締めしないでください！ ファスナーの増し締めは、ファスナーが折れたり噛んだりする原因となります。
- ▶ 本機器には、必ず Hilti が許可した純正の付属品を使用してください。不適切な母材および付属品を使用すると、負傷や鋸打機の損傷の原因となります。

1. 鋸打機をオンにします。→ 頁 243
2. ファスナーを装填します。
3. 鋸打機を母材に直角に当て、ファスナーガイドをストップ位置まで押し付けます。
4. トリガーを押して打鋸します。



打鋸の後は、その都度チェックゲージを使用してファスナーの打鋸深さをチェックしてください。



5. 打釘後は釘打機を持ち上げて母材から完全に離してください。



- 打釘が行われることなくファスナーガイドを6秒を超過して母材に押し付けていると、釘打機は自動的にスイッチオフになります。釘打機はON/OFFボタンを押すと再びオンにすることができます。
- ファスナーは、決して2回の打釘で増し締めしないでください！
- 釘打機が6分間にわたり使用されないと、自動的にスイッチオフになります。

7 手入れと保守

7.1 手入れと保守



警告

バッテリーを装着した状態における負傷の危険！

- ▶ 手入れや保守作業の前に必ずバッテリーを取り外してください！

本体の手入れ

- 釘打機をオフにします。
- バッテリーを取り外します。
- ファスナーをファスナーガイドから除去します。
- 強固に付着した汚れは慎重に除去してください。
- 通気溝を乾いたブラシで入念に清掃してください。
- ハウジングは必ず軽く湿らせた布で清掃してください。シリコンを含んだ清掃用具はプラスチック部品をいためる可能性があるので使用しないでください。

Li-Ion バッテリーの手入れ

- バッテリーは清潔に保ち、オイルやグリスで汚さないようにしてください。
- ハウジングは必ず軽く湿らせた布で清掃してください。シリコンを含んだ清掃用具はプラスチック部品をいためる可能性があるので使用しないでください。
- 湿気が入り込まないようにしてください。

保守

- 目視確認可能なすべての部品について損傷の有無を、操作エレメントについては問題なく機能することを定期的に点検してください。
- 損傷および/または機能に問題のある場合は、本製品を使用しないでください。直ちにHilti サービスセンターに修理を依頼してください。
- 手入れおよび保守作業の後には、すべての安全機構を取り付けて機能を点検してください。



安全な作動のために、必ず純正のスペアパーツと消耗品を使用してください。本製品向けに弊社が承認したスペアパーツ、消耗品およびアクセサリは、弊社営業担当またはHilti Storeにお問い合わせいただくか、あるいはwww.hilti.groupでご確認ください。

8 バッテリー装置の搬送および保管

搬送

- ▶ 釘打機をオフにします。



注意

搬送時の予期しない始動！

- ▶ お使いの製品は、必ずバッテリーを装着していない状態で搬送してください！
- ▶ バッテリーを取り外します。
- ▶ ファスナーをファスナーガイドから除去します。
- ▶ バッテリーは決して梱包しない状態で搬送しないでください。
- ▶ 本体とバッテリーを長距離にわたって搬送した後は、使用前に損傷がないかチェックしてください。

保管上の注意事項



警告

故障したあるいは液漏れしたバッテリーによる予期しない損傷！

- ▶ お使いの製品は、必ずバッテリーを装着していない状態で保管してください！



- ▶ 本体とバッテリーは、できるだけ涼しくて乾燥した場所に保管してください。
- ▶ バッテリーを太陽の直射下、熱源付近、窓際等で保管しないでください。
- ▶ 本体とバッテリーは、子供や権限のない人が手を触れることのないようにして保管してください。
- ▶ 本体とバッテリーを長期間にわたって保管した後は、使用前に損傷がないかチェックしてください。

9 故障時のヒント

この表に記載されていない、あるいはご自身で解消することのできない故障が発生した場合には、弊社営業担当またはHilti サービスセンターにご連絡ください。

故障	考えられる原因	解決策
スプリングエレメントが作動しない、ステータス表示なし。	バッテリーが空。	▶ バッテリーを交換する。
	バッテリーが正しく装着されていない。	▶ バッテリーを装着します。 → 頁 242
スプリングエレメントが作動しない、ステータス表示は緑色で点滅し、充電状態インジケータの 1 個の LED が点滅。	バッテリーが空。	▶ バッテリーを交換する。
	バッテリー温度が低すぎる。	▶ バッテリーをゆっくり室温まで暖める。
スプリングエレメントが再作動しない、ステータス表示は緑色で点滅し、充電状態インジケータの 4 個の LED が点滅。	鋸打機内部の過熱。	▶ 鋸打機を冷ます。
スプリングエレメントが作動しない、ステータス表示が赤色で点滅。	ファスナーガイドが正しく装着されていない。	▶ ファスナーガイドを装着します。
スプリングエレメントが作動しない、ステータス表示が赤色で点灯。	本体の故障	▶ バッテリーを取り外します。→ 頁 242
		▶ バッテリーを装着します。 → 頁 242
ファスナーが斜めに打鋸される。	グリップによる本体の押し付けが強すぎる。	▶ 本体は、適切な力で母材に押し付けてください。
	本体が打鋸軸から外れて押し付けられている。	▶ 本体は直角に押し付けるか、あるいは本体背面のグリップ面を介して押し付けてください。

10 廃棄



警告

誤った廃棄による負傷の危険！ 漏出するガスあるいはバッテリー液により健康を損なう危険があります。

- ▶ 損傷したバッテリーを送付しないでください！
- ▶ 短絡を防止するために接続部を非導電性のもので覆ってください。
- ▶ バッテリーは子供が手を触れることのないように廃棄してください。
- ▶ バッテリーの廃棄は、最寄りのHilti Store あるいは適切な廃棄物処理業者に依頼してください。

Hilti 製品の大部分の部品はリサイクル可能です。リサイクル前にそれぞれの部品は分別して回収されなければなりません。多くの国でHilti は、古い工具をリサイクルのために回収しています。詳細については弊社営業担当またはHilti 代理店・販売店にお尋ねください。



- ▶ 電動工具、電子機器およびバッテリーを一般ゴミとして廃棄してはなりません！

11 メーカー保証

- ▶ 保証条件に関するご質問は、最寄りのHilti 代理店・販売店までお問い合わせください。



ご使用方法、技術、環境保護およびリサイクルに関するその他の情報については、qr.hilti.com/manual/?id=2338836&id=2338838 のリンクをご確認ください。
このリンクは、本書の巻末にも QR コードとして記載されています。

오리지널 사용 설명서

1 **사용 설명서 관련 정보**

1.1 **본 사용 설명서에 관하여**

- 처음 이 제품을 사용하기 전에 본 사용 설명서를 읽으십시오. 안전하게 작업하고 문제 없이 취급하기 위한 전제가 됩니다.
- 본 사용 설명서 및 제품에 나와 있는 안전상의 주의사항 및 경고 지침에 유의하십시오.
- 항상 제품에 있는 사용 설명서를 잘 보관하고 제품은 반드시 본 사용 설명서와 함께 다른 사람에게 전달하십시오.

1.2 **기호 설명**

1.2.1 **경고사항**

본 제품을 다루면서 발생할 수 있는 위험에 대한 경고사항. 다음과 같은 시그널 워드가 사용됩니다.



위험

위험!

- ▶ 이 기호는 직접적인 위험을 표시합니다. 만약 지키지 않으면 심각한 부상을 당하거나 사망할 수도 있습니다.



경고

경고!

- ▶ 이 기호는 잠재적인 위험을 표시합니다. 만약 지키지 않으면 심각한 부상을 당하거나 사망할 수도 있습니다.



주의

주의!

- ▶ 이 기호는 잠재적인 위험 상황을 표시합니다. 만약 지키지 않으면 부상 또는 물적 손실을 입을 수 있습니다.

1.2.2 **문서에 사용된 기호**

본 문서에서 사용되는 기호는 다음과 같습니다.



사용하기 전에 사용설명서를 읽으십시오.



적용 지침 및 기타 유용한 사용정보



재사용이 가능한 자재 취급방법



전기 기기 및 배터리를 일반 가정의 쓰레기처럼 폐기해서는 안 됨

1.2.3 **그림에 사용된 기호**

다음과 같은 기호가 그림에 사용됩니다.

2

이 숫자는 본 설명서의 첫 부분에 있는 해당 그림을 나타냅니다.

3

매겨진 숫자는 작업 단계의 순서를 나타내며, 텍스트에 매겨진 작업 단계와 차이가 있을 수 있습니다.

11

항목 번호는 개요 그림에서 사용되며, 제품 개요 단락에 나와 있는 기호 설명 번호를 나타냅니다.





이 표시는 제품을 다룰 때, 특별히 주의할 사항을 나타냅니다.

1.3 제품 관련 기호

1.3.1 제품에 사용된 기호

제품에 사용되는 기호는 다음과 같습니다.

	일반적인 준수 표시
	보안경 착용
	귀마개 착용
	안전모 착용
	직류
	본 기기는 iOS 및 Android 플랫폼과 호환 가능한 NFC 기술을 지원합니다.
	사용한 Hilti 리튬이온 배터리 모델 시리즈. 규정에 맞는 사용 단원에 제시된 내용에 유의하십시오.
	배터리는 절대 타격 공구로 사용해서는 안 됩니다.
	배터리를 떨어뜨리지 마십시오. 타격을 받은 적이 있거나 다른 손상이 있는 배터리는 사용하지 마십시오.
	제품에 적용되어 있는 경우, 통용되는 규정에 따라 미국과 캐나다 시장의 해당 인증 기관으로부터 제품이 인증되었음을 의미합니다.

1.4 제품 정보

HILTI 제품은 전문가용으로 설계되어 있으며, 해당 교육을 이수한 공인된 작업자를 통해서만 조작, 유지 보수 및 수리 작업을 진행할 수 있습니다. 이 기술자는 발생할 수 있는 위험에 대해 특별 교육을 받은 상태여야 합니다. 교육을 받지 않은 사람이 제품을 부적절하게 취급하거나 규정에 맞지 않게 사용할 경우에는 기기와 그 보조기구에 의해 부상을 당할 위험이 있습니다.

형식 명칭 및 일련 번호는 형식 라벨에 제시되어 있습니다.

- ▶ 일련 번호를 다음의 표에 옮기십시오. 대리점 또는 서비스 센터에 문의할 경우 제품 제원이 필요합니다.

제품 제원

모델:	BX 3-SCT
세대:	02
일련 번호:	

1.5 적합성 선언

본 제조사는 단독 책임 하에 여기에 기술된 제품이 통용되는 법 규정 및 규범과 일치함을 밝힙니다. 적합성 증명서 사본은 본 문서 끝 부분에서 확인할 수 있습니다.

기술 문서는 이곳에 기술되어 있습니다.

Hilti Entwicklungsgesellschaft mbH | Zulassung Geräte | Hiltistraße 6 | 86916 Kaufering, DE

2 안전

2.1 전동 공구에 대한 일반적인 안전상의 주의사항

⚠ 경고! 모든 안전상의 주의사항과 지침을 읽으십시오. 안전상의 주의사항과 지침을 준수하지 않을 경우, 화재 위험이 있으며 감전 그리고/또는 중상을 입을 수 있습니다.

앞으로 모든 안전상 주의사항과 지침을 보관하십시오.



작업장 안전수칙

- ▶ 작업장을 항상 깨끗이 하고 조명이 잘 들도록 하십시오. 어수선한 작업환경 또는 어두운 작업장은 사고를 초래할 수 있습니다.
- ▶ 인화성 액체, 가스 또는 먼지가 있어 폭발 위험이 있는 환경에서는 전동 공구를 사용하지 마십시오. 전동 공구는 먼지나 증기를 점화시킬 수 있는 스파크를 일으킵니다.
- ▶ 전동 공구를 사용할 때, 어린이들이나 다른 사람들이 작업장에 접근하지 못하도록 하십시오. 다른 사람의 방해로 인해 기기를 통제하기 어렵습니다.

전기에 관한 안전수칙

- ▶ 파이프, 히터, 전기레인지, 냉장고와 같은 접지 표면에 신체 접촉을 피하십시오. . 신체에 닿을 경우 감전될 위험이 높습니다.
- ▶ 전동 공구가 비에 맞지 않도록 하고 습한 장소에 두지 마십시오. 전동 공구에 물이 들어가면 감전될 위험이 높습니다.

사용자 안전수칙

- ▶ 신중하게 작업하십시오. 작업에 정신을 집중하고 전동공구를 사용할 때 경솔하게 행동하지 마십시오. 피곤하거나 항정신성 약물, 술 또는 약을 복용 시에는 전동공구를 사용하지 마십시오. 전동공구 사용 시에 유의하지 않을 경우 심각한 부상을 초래할 수 있습니다.
- ▶ 안전 장비를 갖추고 보안경을 착용하십시오. 전동 공구의 종류와 사용에 따라, 먼지 보호 마스크, 미끄럼 방지용 안전 신발, 안전모 또는 귀마개 등과 같은 안전한 보호장비를 착용하면 부상의 위험을 줄일 수 있습니다.
- ▶ 실수로 기기가 작동하지 않도록 주의하십시오. 전동공구를 배터리에 연결하거나 설치 또는 운반하는 경우, 전동공구의 전원이 꺼져 있는지 확인하십시오. 전동공구 운반 시 스위치에 손가락을 대거나 스위치가 켜진 상태에서 전원을 연결하면 사고를 유발할 수 있습니다.
- ▶ 전동 공구의 스위치를 켜기 전, 조정공구 또는 렌치를 제거하십시오. 기기 회전부에 남아있는 공구나 렌치로 인해 부상을 입을 수 있습니다.
- ▶ 작업 시 비정상적인 자세는 피하십시오. 안전한 작업자세가 되도록 하고, 항상 균형을 유지하십시오. 이렇게 하여 예기치 않은 상황에서도 전동 공구를 잘 제어할 수 있습니다.
- ▶ 적합한 작업복을 착용하십시오. 헐렁한 복장이나 장식품을 착용하지 마십시오. 작동하는 기기 가동 부위에 머리, 옷 그리고 장갑이 가까이 닿지 않도록 주의하십시오. 헐렁한 복장, 장식품 혹은 긴 머리가 가동 부위에 말려 들어갈 수 있습니다.
- ▶ 먼지 제거장치나 수거장치를 설치할 수 있는 기기의 경우, 이 장치들이 연결되어 있는지 그리고 제대로 작동되는지를 확인하십시오. 먼지 포집장치 사용은 먼지로 인한 위험을 줄여줄 수 있습니다.

전동 공구의 취급과 사용

- ▶ 기기에 과부하가 걸리지 않도록 하십시오. 귀하의 작업에 적합한 전동 공구를 사용하십시오. 적합한 전동 공구를 사용하면, 지정된 성능 한도 내에서 더 효율적으로 안전하게 작업할 수 있습니다.
- ▶ 스위치가 고장난 전동 공구는 사용하지 마십시오. 스위치가 작동되지 않는 전동 공구는 위험하므로, 반드시 수리를 해야 합니다.
- ▶ 기기를 설정하거나 부품을 교환하거나 기기를 치우기 전에 배터리를 제거하십시오. 이러한 조치는 실수로 전동공구가 작동하지 않도록 방지합니다.
- ▶ 사용하지 않는 전동공구는 어린이들의 손이 닿지 않는 곳에 보관하십시오. 기기 사용에 익숙치 않거나 또는 이 안전수칙을 읽지 않은 사람이 기기를 사용해서는 안됩니다. 비숙련자가 전동공구를 사용하면 위험합니다.
- ▶ 전동공구를 조심스럽게 관리하십시오. 기기의 가동 부위가 완벽하게 작동하는지, 끼어 있지 않은지, 혹은 부품이 손상되거나 파손되어 있어 전동공구의 기능을 저하시키지 않는지 점검하십시오. 기기 사용 전 손상된 부품을 수리하도록 하십시오. 제대로 관리되지 않은 전동공구는 많은 사고를 유발합니다.
- ▶ 절단기기는 날카롭고 깨끗하게 관리하십시오. 날카로운 절단면이 있고 잘 관리된 절단기기는 끼이는 경우가 드물고 조절하기도 쉽습니다.
- ▶ 본 지침에 따라 전동 공구, 액세서리, 공구 비트 등을 사용하십시오. 이 때 작업 조건과 실시하려는 작업 내용을 고려하십시오. 원래 사용 분야가 아닌 다른 작업에 전동 공구를 사용할 경우, 위험한 상황을 초래할 수 있습니다.

배터리 공구의 취급과 사용

- ▶ 제조회사가 권장한 충전기에만 배터리를 충전시키십시오. 특정한 형식의 배터리를 사용하도록 규정되어 있는 충전기에 다른 배터리를 사용할 경우 화재 발생의 위험이 있습니다.
- ▶ 전동 공구에 적합하게 규정된 배터리만 사용하십시오. 다른 배터리를 사용하면 부상을 입을 수 있고, 화재가 발생할 수 있습니다.
- ▶ 배터리를 사용하지 않을 경우 클립, 동전, 키, 못, 나사 또는 다른 소형 금속 물질로부터 사용하지 않는 배터리를 멀리 떨어뜨려 놓아주십시오. 배터리 간 단락으로 인한 연소 또는 화재를 초래할 수 있습니다.
- ▶ 잘못 사용할 경우, 배터리로부터 전해액이 흘러나올 수 있습니다. 전해액을 직접 만지지 마십시오. 배터리로부터 흘러나온 전해액은 피부를 손상시킬 수 있으며, 화재를 발생시킬 수 있습니다. 의도치 않게



달은 경우 물로 씻어내십시오. 이 용액이 눈에 들어간 경우, 의사의 도움을 받아 추가적 조치를 취하십시오.

서비스

- ▶ 전동 공구는 반드시 자격을 갖춘 전문 기술자에 의해 그리고 순정 대체부품만 이용하여 수리해야 합니다. 이렇게 하여 전동 공구의 안전성을 계속해서 유지할 수 있습니다.

2.2 타정기에 대한 안전상의 주의 사항

- ▶ 전동공구에 클램프가 들어 있다는 사실을 늘 기억하십시오. 타정기를 부주의하게 취급하면 의도치 않게 클램프가 돌출되어 부상을 입을 수 있습니다.
- ▶ 전동공구를 자기 자신 또는 근처에 있는 다른 사람에게 겨누지 마십시오. 예상치 못하게 작동되어 클램프에 찔려 부상을 입을 수 있습니다.
- ▶ 작업물에 단단히 고정되기 전까지 전동공구를 작동하지 마십시오. 전동공구가 작업물에 접촉하지 않은 경우, 클램프가 고정 부위에서 다시 튀어나올 수 있습니다.
- ▶ 클램프가 전동공구에 끼어 있는 경우, 전동공구를 전원 또는 배터리에서 분리하십시오. 타정기가 연결되어 있는 경우, 단단하게 안착되어 있는 클램프를 제거할 때 실수로 작동될 수 있습니다.
- ▶ 단단하게 안착되어 있는 클램프를 제거할 때 조심스럽게 작업하십시오. 끼어 있는 클램프를 빼낼 때 해당 시스템이 조여진 상태에서 클램프가 세차게 돌출될 수 있습니다.
- ▶ 전기선을 고정할 때 전압이 흐르지 않는지 확인하십시오. 타정기는 절연된 손잡이만 잡으십시오. 전기선 설치에 적합한 클램프만 사용하십시오. 클램프가 전기선의 절연재를 손상시키지 않는지 점검하십시오. 클램프가 전기선의 절연재를 손상시키면 감전 및 화재 위험을 유발할 수 있습니다.

2.3 안전상의 주의사항

안전에 대한 기본 지침

⚠ 경고! 모든 안전상의 주의사항과 지침을 읽으십시오. 안전상의 주의사항과 지침을 준수하지 않을 경우, 화재 위험이 있으며 감전 그리고/또는 중상을 입을 수 있습니다.

앞으로 모든 안전상 주의사항과 지침을 보관하십시오.

사용자에 대한 요건

- ▶ 본 기기는 해당 교육을 이수한 공인된 작업자를 통해서만 조작 및 유지보수 작업을 진행할 수 있습니다.

개인 보호 장비

- ▶ 기기를 사용하는 동안 작업자 및 근처에 있는 사람들은 적합한 보안경, 보호 헬멧을 착용하십시오.
- ▶ 귀마개를 착용하십시오.
 - ▶ 아주 큰 소음은 청력 장애를 일으킬 수 있습니다.

사용자 안전수칙

- ▶ 사용설명서에 제시되어 있는 작동, 관리 및 유지보수에 대한 정보에 유의하십시오.
- ▶ 본인이 하고 있는 작업에 충분히 주의를 기울이고 직접 조립기를 이용하여 작업할 경우 분별력을 가지고 진행하십시오. 피로한 상태이거나 약물 복용 및 음주한 후에는 기기를 사용하지 마십시오. 몸이 아프거나 기분이 좋지 않은 경우 작업을 중단하십시오. 기기를 사용할 때 잠시라도 부주의할 경우 심각한 부상을 입을 수 있습니다.
- ▶ 부적절한 자세를 피하십시오. 안전한 작업 자세를 유지하고, 항상 균형을 유지하십시오.
- ▶ 손가락의 혈액순환이 잘 되도록 하기 위해 휴식시간 동안 손가락 운동을 하십시오.
- ▶ 미끄럼방지용 신발/작업화를 착용하십시오.
- ▶ 기기 사용 시 팔을 굽힌 상태로 유지하십시오(팔을 펴서는 안 됨).
- ▶ 작업할 때 다른 사람, 특히 어린이는 작업장에서 멀리 떨어져 있게 하십시오.
- ▶ 떨어지는 공구 및/또는 액세서리로 인한 부상 위험. 작업 시작 전, 조립된 액세서리가 확실하게 고정되었는지 점검하십시오.

직접 장착식 기기의 올바른 사용방법과 취급방법

⚠ 경고! 관통하는 고정 요소로 인한 위험! 고정 요소를 타정하기 전에 고정 요소를 타정할 부품 뒤 또는 아래 쪽에 머무는 사람이 아무도 없는지 확인하십시오.

- ▶ 작업에 적합한 기기를 사용하십시오. 기기를 지정되지 않은 목적으로 사용해서는 안 됩니다. 규정에 따라 서만 그리고 완벽한 상태에서만 사용하십시오.
- ▶ 작동준비된 상태의 기기를 무방비 상태로 방치해서는 안 됩니다.
- ▶ 기기는 안전한 케이스 안에 넣어 운반 및 보관하십시오.
- ▶ 청소 작업, 정비 작업 및 유지 작업을 하기 전에 그리고 화스너 가이드 교체 시, 작업 중단 시 및 보관을 할 때에는 기기의 전원을 항상 끄십시오.
- ▶ 사용하지 않는 기기는 방전시켜 어린이의 손이 닿지 않는 건조하고 밀폐된 공간에 보관하십시오.



- ▶ 기기 및 액세서리에 별다른 손상이 없는지 점검하십시오. 기기의 움직이는 부품이 완벽하게 작동하는지, 끼이지 않았는지 또는 부품이 손상되지 않았는지 점검하십시오.
 - ▶ 기기의 완벽한 작동을 보장하려면 모든 조건들이 충족되어야 하고, 모든 부품이 정확하게 설치되어야 합니다. 사용설명서에 달리 언급된 내용이 없다면 손상된 부품은 Hilti 서비스 센터를 통해 전문적으로 수리 또는 교체해야 합니다.
- ▶ 작업을 시작하기 전에, 예를 들면 금속 탐지기를 이용하여 작업장에서 가려져 있거나 덮혀 있는 전기 배선, 가스 파이프 그리고 하수도관이 있는지를 점검하십시오. 예를 들면 실수로 전기 배선을 손상시켰을 때, 기기 일부의 금속부분에 전기가 흐를 수 있습니다.
- ▶ 고정 요소를 적합하지 않은 모재에 타정하지 마십시오.
 - ▶ 유리, 대리석, 플라스틱, 청동, 황동, 구리, 절연재, 중공 벽돌, 세라믹 벽돌, 얇은 철판(< 4 mm) 및 기포 콘크리트 소재는 작업에 적합하지 않습니다. 이러한 소재에 타정 작업하면 고정 요소가 부러지고 쪼개 지거나 소재가 뒤틀릴 수 있습니다.
- ▶ 기기가 모재에 완전히 접촉된 후에만 방아쇠를 당기십시오.
- ▶ 타정 작업 시 모재의 고정 요소가 잘못 조항되는 일이 없도록 타정기는 항상 모재에 직각으로 위치시켜 잡으십시오.
- ▶ 손잡이는 건조하고 깨끗하게, 그리고 오일과 그리스가 묻어있지 않도록 해야 합니다.
- ▶ 기기가 떨어지지 않게 하십시오.
- ▶ 특별히 허용된 경우가 아니라면 화재 및 폭발 위험이 있는 장소에서 기기를 사용하지 마십시오.

작업장

- ▶ 작업장을 정돈하십시오. 부상을 초래할 수 있는 장애물을 작업영역에서 치우십시오.
 - ▶ 정돈되지 않은 작업장은 사고의 원인이 될 수 있습니다.
- ▶ 작업장의 조명을 밝게 하고 충분히 환기시키십시오.

기계 관련 안전 지침

- ▶ 기기, 특히 피스톤을 조작하거나 변경하지 마십시오.
- ▶ 기기 전용으로 규정되고 허용된 고정 요소만 사용하십시오.

열 관련 안전 지침

- ▶ 최대 권장 주파수를 초과하지 마십시오(기술자료 장 참조).
- ▶ 기기가 과열되었을 경우, 냉각시키십시오.
- ▶ 기기가 뜨거운 경우, 기기를 분리하지 마십시오. 기기를 냉각시키십시오.

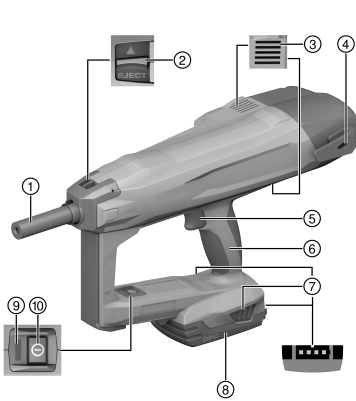
2.4 배터리의 올바른 사용방법과 취급방법

- ▶ 리튬 이온 배터리의 운반, 보관 및 사용에 대한 특수 지침에 유의하십시오.
- ▶ 배터리를 고열, 직사광선 및 화염 근처에 두지 마십시오.
- ▶ 배터리를 분해하거나 강한 압력 또는 80°C (176°F) 이상의 열을 가하거나 연소시켜서는 안됩니다.
- ▶ 충격을 받은 적이 있거나, 1미터가 넘는 높이에서 떨어진 적이 있거나 혹은 다른 방식으로 손상된 배터리는 절대 사용하거나 충전하지 마십시오. 이러한 경우 항상 Hilti 서비스 센터로 문의해 주시기 바랍니다.
- ▶ 배터리를 잡기에 너무 뜨거운 경우에는 고장일 수 있습니다. 배터리를 인화성 물질과 충분한 거리를 둔 상태에서 눈에 잘 띄며 불이 잘 붙지 않는 장소에 두십시오. 배터리를 냉각시키십시오. 한 시간 후에도 계속 해서 배터리를 잡기에 너무 뜨거운 경우에는 배터리에 결함이 있을 수 있습니다. Hilti 서비스 센터에 문의 하십시오.



3 제품 설명

3.1 제품 개요



- ① 화스너 가이드
- ② 화스너 가이드 잠금장치
- ③ 환기 슬롯
- ④ 벨트 후크
- ⑤ 트리거링 유닛
- ⑥ 손잡이
- ⑦ 충전 상태 표시 활성화 추가 기능을 갖춘 잠금 해제 버튼
- ⑧ 리튬 이온 배터리
- ⑨ 상태 표시기
- ⑩ ON/OFF 버튼

3.2 규정에 맞는 사용

본 제품은 소형 배터리 구동식 타정기입니다. 콘크리트 소재에 고정 요소를 타정하는 용도로 사용됩니다. 허용되는 고정 요소만 전용 화스너 가이드와 함께 사용하십시오.

⚠ 주의

콘크리트 인장강도 틀리게 예측 잘못된 화스너 가이드 또는 고정 요소 사용 시 고정 요소가 불량하게 타정될 수 있으며, 이로 인해 콘크리트 인장강도를 틀리게 예측할 수 있습니다.

- ▶ 항상 올바른 화스너 가이드를 사용하십시오!
- ▶ 항상 올바른 고정 요소를 사용하십시오!

타정기, 배터리 및 고정 요소는 하나의 기술 유닛을 형성합니다. 본 기기 전용으로 제조된 Hilti 고정 요소 및 Hilti에서 권장하는 충전기와 배터리를 사용하십시오. 이 조건을 준수했을 경우에만 Hilti에서 제시한 고정 사용 권장사항이 유효합니다.

- ▶ 타정기는 손으로만 작동시켜야 합니다.
- ▶ 잘못된 용도로 사용할 수 없습니다. 요소를 화스너 가이드에 끼우지 않고 작동하는 것도 잘못된 사용 방법으로 간주됩니다.
- 본 제품에는 모델시리즈 B 22의 Hilti 리튬 이온 배터리만 사용하십시오.
- 해당 배터리에는 Hilti에서 승인한 충전기만 사용하십시오. 자세한 정보는 Hilti Store 또는 www.hilti.group에서 확인할 수 있습니다.

3.3 상태 표시기

상태 표시기는 타정기의 상태를 알립니다.

상태	의미
꺼짐	타정기 꺼짐
LED가 녹색으로 점등됨.	타정기 꺼짐 및 타정 작업 준비된 상태
LED가 3초마다 녹색으로 깜박임.	타정기 대기 모드에 있음, 기기 러그를 누르면 타정기 전원이 켜짐
LED가 계속해서 녹색으로 깜박임.	타정기 과열 또는 배터리가 약함, 고장 목록 참조
LED가 적색으로 깜박임.	기기 장애, 고장 목록 참조
LED가 적색으로 점등됨.	기기 장애, 고장 목록 참조
LED가 황색으로 깜박임.	기기를 Hilti 서비스센터로 가져오십시오.



3.4 배터리 충전 상태 표시

배터리 잠금해제 버튼을 누르면 디스플레이에서 배터리의 충전 상태를 확인할 수 있습니다.

설치 과정 중 및 설치 과정 직후에는 충전 상태 조회 내용을 신뢰할 수 없습니다.

상태	의미
4개 LED 전체가 녹색으로 점등됩니다.	충전 상태: 75 % ~ 100 %
3개 LED가 녹색으로 점등됩니다.	충전 상태: 50 % ~ 75 %
2개 LED가 녹색으로 점등됩니다.	충전 상태: 25 % ~ 50 %
1개 LED가 녹색으로 점등됩니다.	충전 상태: 10 % ~ 25 %
1개 LED가 녹색으로 점멸합니다.	충전 상태: 10 % 미만

3.5 공급품목

타정기 BX 3-SCT, 사용 설명서.

해당 제품에 허용되는 기타 시스템 제품은 **Hilti Store** 또는 다음 사이트에서 확인할 수 있습니다.
www.hilti.group

4 기술자료

4.1 타정기

EPTA Procedure 01에 따른 무게(배터리 B222.6 포함)	4.0kg
확스너 가이드	X-FG B3-SCT 02
고정 요소	<ul style="list-style-type: none"> X-M6-8-52 DP7 SCT B3 X-M6-8-62 DP7 SCT B3 X-M6-8-87 DP7 SCT B3
고정 요소 길이	52mm / 62mm / 87mm
고정 요소의 직경	6mm
접촉 거리	12mm
압착력	50N ... 70N
사용가능 온도(주변 온도)	-15 °C ... 50 °C
고정 요소 사용가능 온도	-10 °C ... 50 °C
최대 권장 주파수	650/h
정격 전압	21.6V
주파수	2,400MHz ... 2,483.5MHz
방사된 최대 송신 출력	-11.9dBm

4.2 배터리

배터리 모드 전압	21.6V
작동 시 주변 온도	-17 °C ... 60 °C
보관 온도	-20 °C ... 40 °C
충전 시작 시 배터리 온도	-10 °C ... 45 °C

4.3 소음 정보 및 진동값

이 지침에 제시된 음압 및 진동수준은 표준화된 측정방법에 따라 측정된 것이며, 전동공구를 서로 비교하기 위한 용도로 사용할 수 있습니다. 음압 및 진동 수준은 노출 정도를 사전에 예측하는 데 유용하게 사용할 수 있도록 설계되어 있습니다. 제시된 데이터는 전동공구의 주된 용도를 나타냅니다. 그러나 전동공구를 다른 용도로 사용하거나 다른 공구 비트를 사용할 경우 또는 유지보수를 충분히 하지 않은 상태에서는 데이터에 편차가 있을 수 있습니다. 이러한 경우 전 작업시간에 걸쳐 노출이 현저하게 증가할 수 있습니다. 노출을 정확하게 평가하기 위해서는 기기 작동이 멈춰 있거나 또는 작동 중이지만 실제로는 사용하지 않는 시간도 고려해야 합니다. 이러한 경우 전 작업시간에 걸쳐 노출이 현저하게 감소할 수 있습니다. 사용자를 보호하기 위해 음파 그리



고/또는 진동이 작용하기 전에 다음과 같은 추가적인 안전 조치를 취하십시오. 전동공구와 공구 비트의 유지 보수, 손을 따뜻하게 유지, 작업순서 정하기

소음 및 진동 정보(EN 60745-2-16에 의거하여 측정됨)

평균 A-가중 소음 수준, L_{WA} (볼트를 콘크리트에 압입할 때)	96dB
평균 A-가중 음압 수준, L_{pA} (볼트를 콘크리트에 압입할 때)	85dB
명시된 소음 수준에 대한 허용공차, K	3dB

1축 진동 전체값(z-방향)

배터리 B22 2.6 사용 시 진동 배출값(콘크리트에서 볼트 압입 시) (a_{1z})	6.3m/s ²
허용공차, K	1.5m/s ²

5 준비 작업

5.1 배터리 삽입



경고

부상 위험 부상 위험!

- ▶ 배터리를 끼우기 전에 배터리의 접점 및 제품의 접점에 이물질이 남아 있지 않은지 확인하십시오.
- ▶ 배터리가 제대로 고정되었는지 확인하십시오.

1. 처음으로 사용하기 전, 배터리를 완전히 충전하십시오.
2. 배터리가 제품에 고정되는 소리가 들릴 때까지 미십시오.
3. 배터리가 정확하게 설치되어 있는지 점검하십시오.

5.2 배터리 제거

1. 배터리의 잠금 해제 버튼을 누르십시오.
2. 배터리를 기기에서 빼내십시오.

5.3 배터리 충전

1. 충전하기 전에 충전기의 사용 설명서를 읽으십시오.
2. 배터리 및 충전기의 접점이 청결하고 건조한 상태인지 확인하십시오.
3. 허용되는 충전기에서 배터리를 충전하십시오.

5.4 화스너 가이드 분리하기

1. 타정기의 전원을 끄십시오.
2. 배터리를 제거하십시오.
3. 화스너 가이드에서 고정 요소를 빼내십시오.
4. 화스너 가이드 잠금기기를 화살표 방향 스톱위치까지 미십시오.
 - ▶ 화스너 가이드 작동이 승인됩니다.
5. 화스너 가이드를 제거하십시오.

5.5 화스너 가이드 끼우기

1. 타정기의 전원을 끄십시오.
2. 배터리를 제거하십시오.
3. 화스너 가이드 잠금기기를 화살표 방향 스톱위치까지 민 후, 스톱위치에서 잡고 계십시오.
4. 기기 러그에 맞물려 고정되는 소리가 들릴 때까지 화스너 가이드를 미십시오.
5. 화스너 가이드 잠금기기에서 손을 떼십시오.
 - ▶ 화스너 가이드 잠금기기가 중간 위치로 튀어 오릅니다.
6. 화스너 가이드에서 당겨보면서 화스너 가이드가 제대로 안착되었는지 점검하십시오.



5.6 추락 방지장치 2

경고

부상 위험 떨어지는 공구 및/또는 액세서리에 의한 유발!

- ▶ 해당 제품에 권장하는 Hilti 공구 고정끈만 사용하십시오.
- ▶ 사용하기 전에 항상 공구 고정끈의 고정점에 손상된 곳이 없는지 확인하십시오.
- ▶ 벨트 후크에 공구 고정끈을 고정시키지 마십시오. 벨트 후크를 제품을 들어 올리는 용도로 사용하지 마십시오.

공중 작업에 대한 국가별 규정에 유의하십시오.

해당 제품의 추락 방지장치로는 Hilti 공구 고정끈 #2261971만 사용하십시오.

- ▶ 공구 고정끈은 그림에 제시된 바와 같이 고리와 함께 제품에 고정시키십시오. 확실하게 고정되었는지 점검하십시오.
- ▶ 지지하는 구조물에 카라비너 후크를 고정시키십시오. 카라비너 후크가 확실하게 고정되었는지 점검하십시오.

Hilti 공구 고정끈의 사용 설명서 내용에 유의하십시오.

6 조작

6.1 타정기 켜기 3

경고

부상 위험! 타정기를 신체 부위로 누를 경우 실수로 리벳이 박혀 중상을 입을 수 있습니다.

- ▶ 어떠한 경우에도 타정기를 손 또는 다른 신체 부위 쪽으로 누르지 마십시오.

경고

부상 위험! 화스너 가이드를 손으로 되당기면 상황에 따라 기기가 작동 준비 상태가 됩니다. 작동가능한 상태에서 핀이 신체 부위에 박힐 수도 있기 때문입니다.

- ▶ 화스너 가이드를 손으로 되당기지 마십시오.
- ▶ 전원 ON/OFF 버튼을 누르십시오.
 - ▶ 스프링은 소리를 내며 조여지고, 상태 표시기는 녹색으로 점등됩니다.

온도가 낮을 때에는 배터리의 성능이 낮아집니다.
배터리 성능이 완전하게 충전되었을 때보다 서서히 떨어지면 스프링 부품을 조이십시오.
배터리 성능이 줄어든 상태로 작동하면, 배터리셀이 손상되기 전에 타정기가 차단됩니다.

6.2 타정기 끄기

- ▶ 전원 ON/OFF 버튼을 누르십시오.
 - ▶ 스프링은 소리를 내며 풀리고, 상태 표시기가 소등됩니다.

6.3 타정 작업 진행 4

경고

부상 위험 잘못된 취급 그리고/또는 떨어져 나온 소재!

- ▶ 한손 못 타정 위험! 제품은 항상 양손으로 조작하십시오! 그림에 제시된 바와 같이 제품을 항상 다른 손을 이용해 꼭 잡으십시오.
- ▶ 어떠한 경우에도 타정기를 손 또는 다른 신체 부위 쪽으로 누르지 마십시오! 실수로 타정이 진행되어 중상을 입을 수 있습니다.
- ▶ 안전 장비를 갖추고 항상 보안경과 보호장갑을 착용하십시오. 주위에 있는 모든 사람도 보안경과 안전모를 착용해야 합니다. 타정 과정 중에 모재로부터 떨어져 나온 소재로 인해 또는 화스너 가이드 부근에 이물질이 있는 경우 신체 및 눈 부상의 위험이 있습니다.
- ▶ 절대 다른 타정 작업을 트리거링하면서 기기에 있는 장애 물질을 제거하려고 하지 마십시오.



⚠ 주의

부상 위험 및 타정기 손상!

- ▶ 두 번째 타정 시 고정 요소를 재사용하는 일이 절대 없도록 하십시오! 고정 요소가 파손되거나 끼일 수 있습니다.
- ▶ 해당 기기에 허용되는 Hilti사의 정품 액세서리만 사용하십시오. 적합하지 않은 소재 및 액세서리를 사용할 경우 부상을 입을 수 있으며, 타정기가 손상될 수 있습니다.

1. 타정기의 전원을 켜십시오. → 페이지 254
2. 고정 요소를 설치하십시오.
3. 타정기를 지면에 직각이 되게 위치시킨 다음, 화스너 가이드를 스톱 위치까지 눌러 압착시키십시오.
4. 작동기를 눌러 타정하십시오.



볼트의 설정 깊이가 정확한지 점검하려면, 타정 후에 항상 점검 게이지를 사용하십시오.

5. 타정 후, 타정기를 모재로부터 완전히 들어올리십시오.



- 화스너 가이드가 설치되지 않은 채 6초 넘게 모재에 압착된 경우, 타정기는 자동으로 꺼집니다. ON/OFF 버튼을 누르면 타정기가 다시 켜집니다.
- 두 번째 타정 시 고정 요소를 재사용하는 일이 절대 없도록 하십시오!
- 타정기를 이용하지 않을 경우, 6분이 지나면 자동으로 꺼집니다.

7 유지 관리

7.1 관리 및 유지보수

⚠ 경고

배터리가 끼워진 상태에서 부상 위험!

- ▶ 관리 및 수리 작업을 진행하기 전에 항상 배터리를 제거하십시오!

기기 관리

- 타정기의 전원을 끄십시오.
- 배터리를 제거하십시오.
- 화스너 가이드에서 고정 요소를 빼내십시오.
- 공구에 부착되어 있는 오염물질을 조심스럽게 제거하십시오.
- 마른 솔로 환기 홀을 조심스럽게 청소하십시오.
- 하우징은 약간 물을 적신 천으로만 닦으십시오. 플라스틱 부품을 손상시킬 수 있으므로 절대로 실리콘이 함유된 보호제를 사용하지 마십시오.

리튬 이온 배터리 관리

- 배터리를 오일 및 그리스가 묻지 않도록 깨끗하게 유지하십시오.
- 하우징은 약간 물을 적신 천으로만 닦으십시오. 플라스틱 부품을 손상시킬 수 있으므로 절대로 실리콘이 함유된 보호제를 사용하지 마십시오.
- 습기가 스며들지 않도록 주의하십시오.

유지보수

- 눈에 보이는 모든 부품은 정기적으로 손상 여부를 점검하고 조작 요소가 아무 문제 없이 작동하는지 점검하십시오.
- 손상되었거나 기능 장애가 있는 경우에는 제품을 작동하지 마십시오. 바로 Hilti 서비스 센터에서 수리받으십시오.
- 관리 및 수리 작업 후 모든 보호장치를 가져와 기능을 점검하십시오.



안전하게 작동하기 위해서는 순정품 예비 부품 및 소모품만 사용하십시오. 해당 제품에 허용되는 예비 부품, 소모품 및 액세서리는 Hilti Store 또는 www.hilti.group에서 확인할 수 있습니다.

8 배터리 기기 운반 및 보관

운반

- ▶ 타정기의 전원을 끄십시오.



⚠ 주의

운반 시 돌발적으로 작동됨!

- ▶ 제품은 항상 배터리를 장착하지 않은 상태로 운반하십시오!
- ▶ 배터리를 제거하십시오.
- ▶ 고정 요소에서 스톱 볼트를 빼내십시오.
- ▶ 배터리를 포장하지 않은 채로 운반해서는 절대 안 됩니다.
- ▶ 기기 및 배터리를 장시간 운반한 후에는 사용하기 전에 손상 여부를 점검하십시오.

보관

⚠ 경고

배터리 결함 또는 방전으로 인한 돌발적인 손상!

- ▶ 제품은 항상 배터리를 장착하지 않은 상태로 보관하십시오!
- ▶ 기기 및 배터리는 최대로 시원하고 건조한 곳에서 보관하십시오.
- ▶ 배터리는 절대 직사광선, 열원 또는 유리 뒤쪽에 보관하지 마십시오.
- ▶ 기기와 배터리는 어린이 및 허용되지 않는 사람의 손에 닿지 않도록 하십시오.
- ▶ 기기 및 배터리를 장시간 보관한 후에는 사용하기 전에 손상 여부를 점검하십시오.

9 문제 발생 시 도움말

본 도표에 제시되어 있지 않거나 스스로 해결할 수 없는 문제가 발생한 경우 Hilti 서비스 센터에 문의하십시오.

장애	예상되는 원인	해결책
스프링 부품이 조여지지 않고, 상태 표시되지 않음.	배터리 방전됨.	▶ 배터리를 교체하십시오.
	배터리가 제대로 끼워지지 않음.	▶ 배터리를 삽입하십시오. → 페이지 253
스프링 부품이 조여지지 않고, 상태 표시기가 녹색으로 점멸하며, 충전상태 디스플레이의 1개 LED가 점멸함.	배터리 방전됨.	▶ 배터리를 교체하십시오.
	배터리 온도 너무 낮음.	▶ 실온에서 배터리를 서서히 따뜻하게 하십시오.
스프링 부품이 다시 조여지지 않고, 상태 표시기가 녹색으로 점멸하며, 충전상태 디스플레이의 4개 LED가 점멸함.	타정기 과열.	▶ 타정기를 냉각시키십시오.
스프링 부품이 조여지지 않고, 상태 표시기가 적색으로 점멸함.	화스너 가이드가 제대로 끼워지지 않음.	▶ 화스너 가이드를 끼우십시오.
스프링 부품이 조여지지 않고, 상태 표시기가 적색으로 점등됨.	기기 고장	▶ 배터리를 제거하십시오. → 페이지 253
		▶ 배터리를 삽입하십시오. → 페이지 253
고정 요소가 비스듬하게 타정됨.	손잡이 위쪽으로 기기가 너무 심하게 압착됨.	▶ 압력을 낮춰 기기를 모재쪽으로 누르십시오.
	기기가 타정 축 범위를 벗어난 곳에 압착됨.	▶ 기기를 직각으로 또는 기기 뒷면의 손잡이 위쪽으로 누르십시오.

10 폐기

⚠ 경고

부적절한 폐기로 인한 부상 위험! 새어나오는 가스 또는 용액으로 인한 건강상의 위험.

- ▶ 손상된 배터리는 전달하지 마십시오!
- ▶ 비전도성 소재로 연결 단자를 막아 두어 단락이 발생하지 않게 하십시오.
- ▶ 배터리가 어린이의 손에 닿지 않도록 폐기하십시오.
- ▶ Hilti Store에서 배터리를 폐기하거나 또는 담당 폐기물 처리 업체에 문의하십시오.



Hilti 제품은 대부분 재사용이 가능한 소재로 제작되었습니다. 재활용을 위해 개별 부품을 분리하여 주십시오. Hilti는 대부분의 국가에서 재활용을 위해 노후기기를 수거해 갑니다. Hilti 고객 서비스 센터 또는 판매 상담자에게 문의하십시오.



- ▶ 전동 공구, 전자식 기기 및 배터리를 일반 가정 쓰레기로 폐기하지 마십시오!

11 제조회사 보증

- ▶ 보증 조건에 관한 질문사항은 현지 Hilti 파트너사에 문의하십시오.

12 기타 정보

작동법, 기술, 환경 및 재활용에 대한 세부 정보는 qr.hilti.com/manual/?id=2338836&id=2338838에서 확인할 수 있습니다.

해당 링크는 본 문서 끝에 QR 코드 형식으로도 제시되어 있습니다.

Перевод оригинального руководства по эксплуатации

1 Данные руководства по эксплуатации

1.1 Об этом документе



Импортер и уполномоченная изготовителем организация

- (RU) Российская Федерация
АО "Хилти Дистрибьюшн ЛТД", 141402, Московская область, г. Химки, ул. Ленинградская, стр. 25, комната 15.26
- (BY) Республика Беларусь
ИООО "Хилти БиУай", 222750, Минская область, Дзержинский район, Р-1, 18-й км, 2 (около д. Слободка), помещение 1-34
- (KZ) Республика Казахстан
ТОО "Хилти Казахстан", 050057, г. Алматы, Бостандыкский район, ул. Тимирязева, дом 42/15, литер 012 (корпус15)
- (AM) Республика Армения
ООО "ЭЙЧ-КОН", 0070, г. Ереван, ул. Ерванда Кочара 19/28

Страна производства: см. маркировочную табличку на оборудовании.

Дата производства: см. маркировочную табличку на оборудовании.

Соответствующий сертификат можно найти по адресу: www.hilti.ru

Специальных требований к условиям хранения, транспортировки и использования, кроме указанных в руководстве по эксплуатации, нет.

Срок службы изделия составляет 5 лет.

- Перед началом работы изучите это руководство по эксплуатации. Это является залогом безопасной и бесперебойной работы.
- Соблюдайте указания по технике безопасности и предупреждающие указания, приведенные в этом руководстве по эксплуатации и на устройстве.
- Всегда храните руководство по эксплуатации рядом с устройством и передавайте устройство другим людям только вместе с этим руководством по эксплуатации.

1.2 Пояснение к знакам (условным обозначениям)

1.2.1 Предупреждающие указания

Предупреждающие указания служат для предупреждения об опасностях при обращении с машиной. Используются следующие сигнальные слова:



ОПАСНО

ОПАСНО !

- ▶ Общее обозначение непосредственной опасной ситуации, которая влечет за собой тяжелые травмы или смертельный исход.

ПРЕДУПРЕЖДЕНИЕ

ПРЕДУПРЕЖДЕНИЕ !

- ▶ Общее обозначение потенциально опасной ситуации, которая может повлечь за собой тяжелые травмы или смертельный исход.

ОСТОРОЖНО

ОСТОРОЖНО !

- ▶ Общее обозначение потенциально опасной ситуации, которая может повлечь за собой травмы или повреждение оборудования (материальный ущерб).

1.2.2 Символы, используемые в руководстве

В этом руководстве используются следующие символы:

	Перед использованием прочтите руководство по эксплуатации.
	Указания по эксплуатации и другая полезная информация
	Обращение с материалами, пригодными для вторичной переработки
	Не выбрасывайте электроустройства и аккумуляторы вместе с обычным мусором!

1.2.3 Символы на изображениях

На изображениях используются следующие символы:

	Эти цифры указывают на соответствующее изображение в начале данного руководства.
	Нумерация на изображениях отображает порядок выполнения рабочих операций и может отличаться от нумерации, используемой в тексте.
	Номера позиций используются в обзорном изображении. В обзоре изделия они указывают на номера в экспликации.
	Этот знак должен привлечь особое внимание пользователя при обращении с изделием.

1.3 Символы в зависимости от изделия

1.3.1 Символы на изделии

На изделии могут использоваться следующие символы:

	Общий предписывающий знак
	Используйте защитные очки
	Используйте защитные наушники
	Используйте защитную каску
	Постоянный ток
	Устройство поддерживает технологию NFC, совместимую с платформами iOS и Android.
	Серия используемых литий-ионных аккумуляторов Hilti . Соблюдайте указания, приведенные в главе Использование по назначению .



	Никогда не используйте аккумулятор в качестве ударного инструмента.
	Не допускайте падения аккумулятора. Не используйте аккумулятор, который получил повреждения вследствие удара или каким-либо иным образом.
	Соответствующая маркировка на изделии подтверждает, что это изделие было сертифицировано данным органом сертификации для использования в США и Канаде в соответствии с действующими нормами.

1.4 Информация об изделии

Изделия **HILTI** предназначены для профессионального использования, поэтому они должны обслуживаться и ремонтироваться только уполномоченным и обученным персоналом. Этот персонал должен пройти специальный инструктаж по технике безопасности. Использование изделия и его оснастки не по назначению или его эксплуатация необученным персоналом могут представлять опасность.

Типовое обозначение и серийный номер указаны на заводской табличке.

- ▶ Перепишите серийный номер в нижеприведенную табличную форму. Данные изделия необходимы при обращении в наше представительство или сервисный центр.

Указания к изделию

Тип:	BX 3-SCT
Поколение:	02
Серийный номер:	

1.5 Декларация соответствия нормам

Настоящая фирма-изготовитель с полной ответственностью заявляет, что данное изделие соответствует действующим директивам и нормам. Копию декларации соответствия нормам см. в конце этого документа.

Техническая документация (оригиналы) хранится здесь:

Hilti Entwicklungsgesellschaft mbH | Zulassung Geräte | Hiltistraße 6 | 86916 Kaufering, Германия

2 Безопасность

2.1 Общие указания по технике безопасности для электроинструментов

⚠ ПРЕДУПРЕЖДЕНИЕ! Прочтите все указания по технике безопасности и инструкции. Невыполнение приведенных ниже указаний может привести к поражению электрическим током, пожару и/или вызвать тяжелые травмы.

Сохраните все указания по технике безопасности и инструкции для следующего пользователя.

Безопасность рабочего места

- ▶ Следите за чистотой и хорошей освещенностью на рабочем месте. Беспорядок на рабочем месте или плохое освещение могут привести к несчастным случаям.
- ▶ Не используйте электроинструмент во взрывоопасной зоне, где имеются горючие жидкости, газы или пыль. При работе электроинструмент искрит, и искры могут воспламенить пыль или пары/газы.
- ▶ Не разрешайте детям и посторонним приближаться к работающему электроинструменту. Отвлекаясь от работы, можно потерять контроль над электроинструментом.

Электрическая безопасность

- ▶ Избегайте касания частями тела заземленных поверхностей труб, батарей центрального отопления, газовых/электрических плит и холодильников. При контакте с заземленными предметами возникает повышенный риск поражения электрическим током.
- ▶ Предохраняйте электроинструменты от дождя или воздействия влаги. В результате попадания воды в электроинструмент возрастает риск поражения электрическим током.

Безопасность персонала

- ▶ Будьте внимательны, следите за своими действиями и серьезно относитесь к работе с электроинструментом. Не пользуйтесь электроинструментом, если вы устали или находитесь под действием наркотиков, алкоголя или медикаментов. Незначительная ошибка при невнимательной работе с электроинструментом может стать причиной серьезного травмирования.



- ▶ **Используйте средства индивидуальной защиты и всегда надевайте защитные очки.** Использование средств индивидуальной защиты, например, респиратора, защитной обуви на нескользящей подошве, защитной каски или защитных наушников, в зависимости от вида и условий эксплуатации электроинструмента, снижает риск травмирования.
- ▶ **Избегайте непреднамеренного включения электроинструмента. Убедитесь в том, что электроинструмент выключен, прежде чем вставить аккумулятор, поднимать или переносить электроинструмент.** Ситуации, когда при переноске электроинструмента пальцы находятся на выключателе или когда электроинструмент запитывается во включенном положении, могут привести к несчастным случаям.
- ▶ **Перед включением электроинструмента удалите регулировочные приспособления или гаечные ключи.** Рабочий инструмент или гаечный ключ, находящийся во вращающейся части электроинструмента, может стать причиной получения травм.
- ▶ **Старайтесь избегать неестественных поз при работе. Постоянно сохраняйте устойчивое положение и равновесие.** Это позволит лучше контролировать электроинструмент в непредвиденных ситуациях.
- ▶ **Носите спецодежду. Не надевайте очень свободную одежду или украшения. Оберегайте волосы, одежду и защитные перчатки от вращающихся узлов электроинструмента.** Свободная одежда, украшения и длинные волосы могут быть захвачены ими.
- ▶ **Если предусмотрено подсоединение устройств для удаления и сбора пыли, убедитесь в том, что они подсоединены и используются по назначению.** Использование пылеудаляющего аппарата снижает вредное воздействие пыли.

Использование и обслуживание электроинструмента

- ▶ **Не допускайте перегрузки электроинструмента. Используйте электроинструмент, предназначенный именно для данной работы.** Соблюдение этого правила обеспечит более высокое качество и безопасность работы в указанном диапазоне мощности.
- ▶ **Не используйте электроинструмент с неисправным выключателем.** Электроинструмент, включение или выключение которого затруднено, представляет опасность и должен быть отремонтирован.
- ▶ **Прежде чем приступить к регулировке устройства, замене принадлежностей или прежде чем убрать устройство на хранение извлекайте из него аккумулятор.** Данная мера предосторожности позволит предотвратить непреднамеренное включение электроинструмента.
- ▶ **Храните неиспользуемые электроинструменты в местах, недоступных для детей. Не позволяйте использовать устройство лицам, которые не ознакомлены с ним или не читали данных инструкций.** Электроинструменты представляют собой опасность в руках неопытных пользователей.
- ▶ **Тщательно ухаживайте за электроинструментами. Проверяйте безупречное функционирование подвижных деталей/частей, легкость их хода, целостность и отсутствие повреждений, которые могли бы отрицательно повлиять на работу электроинструмента. Сдавайте поврежденные части устройства в ремонт до его использования.** Причиной многих несчастных случаев является несоблюдение правил технического обслуживания электроинструментов.
- ▶ **Необходимо следить за тем, чтобы режущие инструменты были острыми и чистыми.** Заклинивание содержащихся в надлежащем состоянии режущих инструментов происходит реже, ими легче управлять.
- ▶ **Применяйте электроинструмент, принадлежности, рабочие инструменты и т. д. согласно приведенным указаниям. Учитывайте при этом рабочие условия и характер выполняемой работы.** Использование электроинструментов не по назначению может привести к опасным ситуациям.

Использование и обслуживание аккумуляторного инструмента

- ▶ **Заряжайте аккумуляторы только с помощью зарядных устройств, рекомендованных изготовителем.** При использовании зарядного устройства для зарядки несоответствующих ему типов аккумуляторов существует опасность возгорания.
- ▶ **Используйте только оригинальные аккумуляторы, рекомендованные специально для этого электроинструмента.** Использование других аккумуляторов может привести к травмам и опасности возгорания.
- ▶ **Неиспользуемые аккумуляторы храните вдали от скрепок, монет, ключей, гвоздей, шурупов или других мелких металлических предметов, которые могут стать причиной замыкания контактов.** Замыкание контактов аккумулятора может привести к ожогам или возгоранию.
- ▶ **При неверном обращении с аккумулятором из него может вытечь электролит. Избегайте контакта с ним.** Вытекший из аккумулятора электролит может привести к раздражению кожи или ожогам. При случайном контакте смойте водой. При попадании электролита в глаза дополнительно обратитесь за помощью к врачу.



Сервис

- ▶ **Доверяйте ремонт своего электроинструмента только квалифицированному персоналу, использующему только оригинальные запчасти.** Этим обеспечивается поддержание электроинструмента в безопасном и исправном состоянии.

2.2 Указания по технике безопасности для монтажных пистолетов (ударно-забивных инструментов)

- ▶ **Всегда исходите из того, что в электроинструменте находятся скобы.** Беспечное обращение с монтажным пистолетом может привести к его неожиданному срабатыванию, и вы можете получить травмы.
- ▶ **Не направляйте электроинструмент на себя или других лиц вблизи вас.** Вследствие неожиданного срабатывания возможно выстреливание скобы, что может стать причиной травмирования.
- ▶ **Не приводите электроинструмент в действие, пока он не будет плотно прижат к заготовке.** Если электроинструмент не имеет контакта с заготовкой, скоба может отскочить от места крепления.
- ▶ **Отсоединяйте электроинструмент от электросети или извлекайте аккумулятор в случае заедания скобы в электроинструменте.** Если монтажный пистолет останется подключенным (будет продолжать запитываться от источника электропитания), то при удалении плотно засевшей скобы он может случайно сработать.
- ▶ **Будьте осторожны при удалении застрявшей скобы.** Система может находиться под внутренним напряжением, и скоба может с силой вылететь из электроинструмента, пока вы будете пытаться устранить причину ее заедания.
- ▶ **При креплении электропроводки убедитесь в том, что она не находится под напряжением.** Берите монтажный пистолет только за изолированные поверхности для хвата. Используйте только такие скобы, которые подходят для электромонтажных работ. Проверьте, не повредила ли скоба изоляцию электропроводки. Скоба, которая повредила изоляцию электропроводки, может находиться под напряжением и стать причиной удара электрического тока и возгорания.

2.3 Указания по технике безопасности

Общие указания по безопасности

⚠ ПРЕДУПРЕЖДЕНИЕ! Прочтите все указания по технике безопасности и инструкции. Невыполнение приведенных ниже указаний может привести к поражению электрическим током, пожару и/или вызвать тяжелые травмы.

Сохраните все указания по технике безопасности и инструкции для следующего пользователя.

Требования к пользователю

- ▶ Эксплуатация или техническое обслуживание этого электроинструмента разрешаются при наличии соответствующего допуска и после прохождения специального инструктажа.

Средства индивидуальной защиты

- ▶ Пользователь и находящиеся вблизи лица во время выполнения работ должны носить подходящие защитные очки и защитную каску.
- ▶ Надевайте защитные наушники.
 - ▶ Слишком сильный шум может привести к повреждениям органов слуха.

Безопасность персонала

- ▶ Соблюдайте предписания по эксплуатации, уходу и техническому обслуживанию электроинструмента, приведенные в настоящем руководстве по эксплуатации.
- ▶ Будьте внимательны, следите за своими действиями и серьезно относитесь к работе с электроинструментом для непосредственного монтажа. Не пользуйтесь электроинструментом, если вы устали или находитесь под действием наркотиков, алкоголя или медикаментов. Немедленно прекратите работу в случае недомогания. Незначительная ошибка при невнимательной работе с электроинструментом может стать причиной серьезной травмы.
- ▶ При выполнении работ выбирайте удобное положение тела, не работайте в неудобных позах. При выполнении работ выбирайте устойчивую позу и сохраняйте равновесие.
- ▶ Чтобы во время работы не затекали руки, время от времени делайте упражнения для расслабления и разминки пальцев.
- ▶ Пользуйтесь обувью с нескользящей подошвой.
- ▶ При срабатывании электроинструмента держите руки согнутыми (не выпрямленными).



- ▶ В зоне действия электроинструмента не должно находиться посторонних лиц, особенно детей.
- ▶ Опасность травмирования вследствие падения (электро)инструментов и/или принадлежностей. Перед началом работы убедитесь в том, что смонтированная принадлежность надежно закреплена.

Аккуратное обращение с электроинструментом для непосредственного монтажа и его правильная эксплуатация

⚠ ПРЕДУПРЕЖДЕНИЕ! Опасность вследствие пробивания базового материала крепежным элементом! Перед забиванием крепежных элементов убедитесь в отсутствии людей за элементом конструкции, в который выполняется забивание, или под ним.

- ▶ Используйте электроинструмент в соответствии с областью применения. Применяйте его только по назначению и только в исправном состоянии.
- ▶ Никогда не оставляйте заряженный электроинструмент без присмотра.
- ▶ Храните и транспортируйте электроинструмент в закрытом кейсе.
- ▶ Всегда выключайте электроинструмент перед его чисткой, сервисным и профилактическим обслуживанием, при замене направляющей крепежа, при перерывах в работе, а также перед тем, как убрать его на хранение.
- ▶ Неиспользуемые электроинструменты храните в разряженном состоянии в сухом и недоступном (закрываемом на замок) для детей месте.
- ▶ Проверяйте электроинструмент и принадлежности на отсутствие возможных повреждений. Подвижные детали должны функционировать свободно, без заеданий; проверьте их на отсутствие повреждений.
 - ▶ Все детали должны быть правильно установлены и отвечать всем условиям, обеспечивающим исправную работу электроинструмента. Поврежденные детали подлежат ремонту или замене в сервисном центре **Hilti**, если в данном руководстве нет иных указаний.
- ▶ Перед началом работы проверяйте рабочее место на наличие скрытой электропроводки, газо- и водопроводных труб, например с помощью металлоискателя. Открытые металлические части электроинструмента могут стать проводниками электрического тока, например при случайном повреждении электропроводки.
- ▶ Не забивайте крепежные элементы в неподходящий базовый материал.
 - ▶ Неподходящими основаниями являются стекло, мрамор, пластмасса, бронза, латунь, медь, изоляционный материал, пустотелый кирпич, керамочерепица, тонкий листовый металл (< 4 мм) и газобетон. При забивании в подобные материалы крепежный элемент может сломаться сам, разломать базовый материал или пробить его насквозь.
- ▶ Нажимайте на спусковой крючок, только когда электроинструмент прижат к базовому материалу в строго вертикальном положении.
- ▶ При забивании всегда держите электроинструмент под прямым углом к базовому материалу во избежание схода крепежного элемента с базового материала (основания).
- ▶ Замасленные рукоятки немедленно очищайте, они должны быть сухими и чистыми (без следов масла и смазки).
- ▶ Не допускайте падения электроинструмента.
- ▶ Не используйте электроинструмент там, где существует опасность пожара или взрыва, если на это нет специального разрешения.

Рабочее место

- ▶ Соблюдайте порядок на рабочем месте. В месте проведения работ не должно быть предметов, о которые можно пораниться.
 - ▶ Беспорядок в рабочей зоне увеличивает риск травмирования.
- ▶ Обеспечьте хорошее освещение и вентиляцию рабочей зоны.

Меры безопасности для механического оборудования

- ▶ Не выполняйте никаких недопустимых действий с электроинструментом и не изменяйте его конструкционные параметры (в частности, поршневого механизма).
- ▶ Для крепления с помощью этого электроинструмента используйте только подходящие и разрешенные крепежные элементы.

Правила техники безопасности (термозащита)

- ▶ Не превышайте рекомендованную максимально допустимую частоту забивания (см. глава «Технические данные»).
- ▶ Дайте электроинструменту остыть, если он перегрет.
- ▶ Не разбирайте электроинструмент, когда он сильно нагрет. Дайте ему остыть.

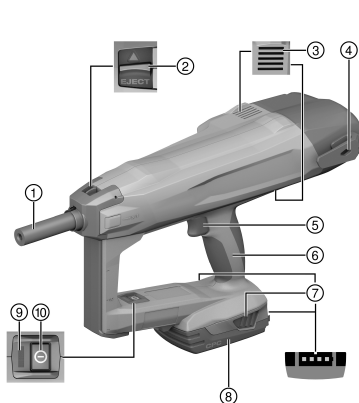


2.4 Аккуратное обращение с аккумуляторами и их правильное использование

- ▶ Соблюдайте специальные предписания по транспортировке, хранению и эксплуатации литий-ионных аккумуляторов.
- ▶ Храните аккумуляторы на безопасном расстоянии от источников высокой температуры/огня и не подвергайте их прямому воздействию солнечного излучения.
- ▶ Запрещается разбирать, сдавливать, нагревать до температуры свыше 80 °С или сжигать аккумуляторы.
- ▶ Не используйте или не заряжайте аккумуляторы, которые подвергались ударам, падали с высоты более одного метра или получали какие-либо иные повреждения. При возникновении такой ситуации всегда обращайтесь в ближайший **сервисный центр Hilti**.
- ▶ Слишком сильный нагрев аккумулятора (такой, что до него невозможно дотронуться) указывает на его возможный дефект. Разместите аккумулятор на безопасном расстоянии от воспламеняющихся материалов в хорошо просматриваемом и пожаробезопасном месте. Дайте остыть аккумулятору. Если по истечении одного часа аккумулятор все еще остается таким горячим, что его нельзя взять в руки, это означает, что он неисправен. Свяжитесь с сервисной службой **Hilti**.

3 Описание

3.1 Обзор электроинструмента 1



- 1 Направляющая крепежа
- 2 Блокиратор направляющей крепежа
- 3 Вентиляционные прорези
- 4 Крепежный крючок
- 5 Спусковой крючок
- 6 Рукоятка
- 7 Кнопки (де)блокировки с дополнительной функцией активации индикатора уровня заряда аккумулятора
- 8 Литий-ионный аккумулятор (Li-Ion)
- 9 Индикатор статуса
- 10 Кнопка «Вкл./Выкл.»

3.2 Использование по назначению

Этот электроинструмент представляет собой ручной аккумуляторный монтажный пистолет. Он предназначен для забивания крепежных элементов в бетон. Используйте только допущенные к эксплуатации крепежные элементы в комбинации с предусмотренной для этого направляющей крепежа.

ОСТОРОЖНО

Неправильная оценка прочности бетона Использование неподходящей направляющей крепежа или неподходящего крепежного элемента может привести к неудовлетворительному качеству забивания крепежного элемента и к неправильной оценке прочности бетона.

- ▶ Всегда используйте правильную направляющую крепежа!
- ▶ Всегда используйте правильный крепежный элемент!

Монтажный пистолет, аккумулятор и крепежные элементы образуют единый технический блок. Используйте специально изготовленные для этого электроинструмента крепежные элементы **Hilti** и рекомендованные **Hilti** зарядные устройства и аккумуляторы. Только при выполнении этих условий имеют силу рекомендации фирмы **Hilti** по креплению и использованию электроинструмента.

- ▶ Допускается только ручное использование монтажного пистолета.
- ▶ Следует исключить ошибочные манипуляции. Неправильным использованием считается приведение монтажного пистолета в действие без установленной в направляющей крепежа шпильки.



- Для этого электроинструмента используйте только литий-ионные аккумуляторы фирмы **Hilti** серии В 22.
- Для зарядки этих аккумуляторов используйте только разрешенные фирмой **Hilti** зарядные устройства. Дополнительную информацию см. в **Hilti Store** или на www.hilti.group.

3.3 Индикатор статуса

Индикация статуса служит для информирования о состояниях монтажного пистолета.

Состояние	Значение
Выкл.	Монтажный пистолет выключен
Светодиод горит зеленым.	Монтажный пистолет включен и готов к работе
Светодиод мигает зеленым через каждые 3 с.	Монтажный пистолет находится в режиме ожидания (Stand-by), при прижмении головки инструмента монтажный пистолет включается
Светодиод постоянно мигает зеленым.	Монтажный пистолет слишком горячий или слишком низкий заряд аккумулятора, см. таблицу неисправностей
Светодиод мигает красным.	Неисправность инструмента, см. таблицу неисправностей
Светодиод горит непрерывно.	Неисправность инструмента, см. таблицу неисправностей
Светодиод мигает желтым.	Сдайте инструмент в сервисный центр Hilti .

3.4 Индикация уровня заряда аккумулятора

При нажатии кнопки (де)блокировки аккумулятора на дисплее отображается уровень заряда аккумулятора.



Во время монтажного процесса и сразу после его завершения достоверное отображение уровня заряда невозможно.

Состояние	Значение
Все четыре светодиода горят зеленым.	Уровень заряда составляет 75–100 %.
Три светодиода горят зеленым.	Уровень заряда составляет 50–75 %.
Два светодиода горят зеленым.	Уровень заряда составляет 25–50 %.
Один светодиод горит зеленым.	Уровень заряда составляет 10–25 %.
Один светодиод мигает зеленым.	Уровень заряда составляет меньше 10 %.

3.5 Комплект поставки

Монтажный пистолет ВХ 3-SCT, руководство по эксплуатации.

Другие системные принадлежности, допущенные для использования с этим изделием, вы можете найти в **Hilti Store** или на сайте www.hilti.group.

4 Технические данные

4.1 Монтажный пистолет

Масса по EPTA Procedure 01 с аккумулятором В222.6	4,0 кг
Направляющая крепежа	X-FG B3-SCT 02
Крепежный элемент	<ul style="list-style-type: none"> • X-M6-8-52 DP7 SCT B3 • X-M6-8-62 DP7 SCT B3 • X-M6-8-87 DP7 SCT B3
Длина крепежного элемента	52 мм / 62 мм / 87 мм
Диаметр крепежных элементов	6 мм
Ход прижима	12 мм



Усилие прижима	50 Н ... 70 Н
Рабочая температура (температура окружающей среды)	-15 °С ... 50 °С
Температура установки крепежного элемента	-10 °С ... 50 °С
Рекомендуемая макс. частота забивания	650 забиваний/ч
Номинальное напряжение	21,6 В
Частота	2 400 МГц ... 2 483,5 МГц
Макс. мощность излучения	-11,9 дБм

4.2 Аккумулятор

Рабочее напряжение аккумулятора	21,6 В
Температура окружающей среды при эксплуатации	-17 °С ... 60 °С
Температура хранения	-20 °С ... 40 °С
Температура аккумулятора в начале зарядки	-10 °С ... 45 °С

4.3 Данные о шуме и вибрации

Приводимые здесь значения уровня звукового давления и вибрации были измерены согласно стандартизированной процедуре измерения и могут использоваться для сравнения электроинструментов между собой. Они также подходят для предварительной оценки вредных воздействий. Указанные данные представляют основные области применения электроинструмента. Однако если электроинструмент используется для других целей, с другими рабочими (сменными) инструментами или в случае его неудовлетворительного техобслуживания, данные могут быть иными. Вследствие этого в течение всего периода работы электроинструмента возможно значительное увеличение вредных воздействий. Для точного определения вредных воздействий следует также учитывать промежутки времени, в течение которых электроинструмент находится в выключенном состоянии или работает вхолостую. Вследствие этого в течение всего периода работы электроинструмента возможно заметное уменьшение вредных воздействий. Примите дополнительные меры безопасности для защиты оператора от воздействия возникающего шума и/или вибраций, например: техническое обслуживание электроинструмента и рабочих инструментов, сохранение тепла рук, правильная организация рабочих процессов.

Данные о шуме и вибрации (измерения выполнены согласно EN 60745-2-16)

А-скорректированное значение уровня звуковой мощности, L_{WA} (при забивании шпилек в бетон)	96 дБ
А-скорректированное значение уровня звукового давления, L_{pA} (при забивании шпилек в бетон)	85 дБ
Погрешность приведенных выше значений уровня шума, К	3 дБ

Общие значения вибрации по одной оси (ось Z)

Значение вибрации (при забивании шпилек в бетон) с аккумулятором B22 2.6 (a _n)	6,3 м/с ²
Погрешность, К	1,5 м/с ²

5 Работы по наладке

5.1 Установка аккумулятора



ПРЕДУПРЕЖДЕНИЕ

Опасность травмирования вследствие короткого замыкания или падения аккумулятора!

- ▶ Перед установкой аккумулятора убедитесь в чистоте его контактов и контактов электроинструмента.
- ▶ Всегда проверяйте, правильно ли зафиксирован аккумулятор.

1. Перед первым вводом в эксплуатацию полностью зарядите аккумулятор.
2. Прижмите аккумулятор так, чтобы он зафиксировался в аккумуляторном отсеке с характерным щелчком.
3. Проверьте надежность фиксации аккумулятора.



5.2 Извлечение аккумулятора

1. Нажмите кнопки (де)блокировки аккумулятора.
2. Извлеките аккумулятор из электроинструмента.

5.3 Зарядка аккумулятора

1. Перед зарядкой изучите руководство по эксплуатации зарядного устройства.
2. Убедитесь в том, что контакты аккумулятора и зарядного устройства чистые и сухие.
3. Заряжайте аккумулятор только в допущенном к эксплуатации зарядном устройстве.

5.4 Снятие направляющей крепежа

1. Выключите монтажный пистолет.
2. Извлеките аккумулятор.
3. Извлеките крепежный элемент из направляющей крепежа.
4. Сдвиньте блокиратор направляющей крепежа в направлении стрелки до упора.
 - ▶ Направляющая крепежа разблокируется.
5. Извлеките направляющую крепежа.

5.5 Установка направляющей крепежа

1. Выключите монтажный пистолет.
2. Извлеките аккумулятор.
3. Сдвиньте блокиратор направляющей крепежа в направлении стрелки до упора и удерживайте его в этой позиции.
4. Задвиньте направляющую крепежа до фиксации (должен быть слышен характерный щелчок) в головку электроинструмента.
5. Отпустите блокиратор направляющей крепежа.
 - ▶ Блокиратор направляющей крепежа вернется в среднее положение.
6. Проверьте надежность посадки направляющей крепежа, потянув за нее.

5.6 Защита от падения



ПРЕДУПРЕЖДЕНИЕ

Опасность травмирования вследствие падения электроинструмента и/или принадлежности!

- ▶ Используйте только предусмотренный для этого электроинструмента удерживающий трос **Hilti** для инструментов.
- ▶ Перед каждым использованием проверяйте точку крепления удерживающего троса для инструментов на возможные повреждения.
- ▶ Не закрепляйте удерживающий трос для инструментов на крепежном крючке. Не используйте крепежный крючок для подъема электроинструмента.



Соблюдайте национальные директивы по выполнению высотных работ.

Для защиты от падения используйте для этого электроинструмента только удерживающий трос для инструментов **Hilti** #2261971.

- ▶ Закрепляйте удерживающий трос на электроинструменте с помощью петли только так, как показано на изображении. Проверяйте надежность фиксации.
- ▶ Закрепляйте крючок-карабин на несущей конструкции. Проверяйте надежность фиксации крючка-карабина.



Соблюдайте указания из руководств по эксплуатации удерживающего троса для инструментов **Hilti**.



6 Эксплуатация

6.1 Включение монтажного пистолета

ПРЕДУПРЕЖДЕНИЕ

Опасность травмирования! Не прижимайте монтажный пистолет к частям тела — это может привести к ошибочному срабатыванию электроинструмента, что, в свою очередь, может привести к серьезным травмам.

- ▶ **Никогда не прижимайте монтажный пистолет к руке или другой части тела.**

ПРЕДУПРЕЖДЕНИЕ

Опасность травмирования! При оттягивании направляющей шпилек рукой назад инструмент при определенных обстоятельствах может быть приведен в состояние готовности к использованию. При этом существует риск случайно выстрелить в себя.

- ▶ **Никогда не оттягивайте направляющую шпилек рукой назад.**
- ▶ Нажмите кнопку «Вкл./Выкл.».
- ▶ Пружинный элемент натянется (это можно услышать) и индикатор статуса загорится зеленым светом.



При низких температурах мощность аккумулятора падает.

Натяжение пружинного элемента при снижающейся мощности аккумулятора происходит медленнее, чем при полностью заряженном аккумуляторе.

При работе с аккумулятором со сниженной мощностью монтажный пистолет выключается во избежание повреждения аккумуляторных элементов.

6.2 Выключение монтажного пистолета

- ▶ Нажмите кнопку «Вкл./Выкл.».
- ▶ Натяжение пружинного элемента ослабнет (это можно услышать) и индикатор статуса погаснет.

6.3 Выполнение забивания

ПРЕДУПРЕЖДЕНИЕ

Опасность травмирования вследствие неправильного обращения и/или поражения осколками базового материала!

- ▶ **Опасность пробивания кисти руки гвоздем!** При выполнении работ всегда держите инструмент двумя руками! Придерживайте инструмент всегда второй рукой так, как показано на изображениях.
- ▶ **Никогда не прижимайте монтажный пистолет к руке или другой части тела!** Вследствие ошибочного срабатывания возможно получение серьезных травм.
- ▶ **Используйте средства индивидуальной защиты и всегда надевайте защитные очки и защитные перчатки.** Лица, находящиеся вблизи места проведения работ, также должны надевать защитные очки и защитную каску. При забивании существует опасность травмирования тела и глаз откалывающимися частицами базового материала или вследствие посторонних частиц в области направляющей крепежа.
- ▶ Никогда не пытайтесь устранять неисправности на монтажном пистолете посредством выполнения последующих выстрелов!

ОСТОРОЖНО

Опасность травмирования и повреждения монтажного пистолета!

- ▶ **Не делайте попыток дозавить крепежный элемент вторым выстрелом!** Это может привести к поломке крепежного элемента и его заклиниванию.
- ▶ Используйте для этого изделия только допущенные оригинальные принадлежности фирмы **Hilti**. Использование неподходящего крепежа и принадлежностей может привести к получению травм и повреждению монтажного пистолета.

1. Включите монтажный пистолет. → страница 267
2. Забейте крепежный элемент.
3. Установите монтажный пистолет перпендикулярно базовому материалу и прижмите направляющую крепежа до упора.



4. Выполните забивание нажатием спускового крючка.



После каждого забивания используйте контрольный калибр для проверки резьбовой шпильки на правильно отрегулированную глубину забивания (посадки).

5. После выполнения выстрела полностью отведите монтажный пистолет с базового материала.



• При удержании направляющей крепежа прижатой к базовому материалу в течение более 6 с без выполнения выстрела монтажный пистолет автоматически выключается. Его повторное включение выполняется посредством нажатия кнопки «Вкл./Выкл.».

Не делайте попыток дозавить крепежный элемент вторым выстрелом!

• Если монтажный пистолет не используется в течение 6 мин, он автоматически выключается.

7 Уход и техническое обслуживание

7.1 Уход и техническое обслуживание



ПРЕДУПРЕЖДЕНИЕ

Опасность травмирования при установленном аккумуляторе !

► Перед проведением любых работ по уходу и обслуживанию всегда извлекайте аккумулятор!

Уход за электроинструментом

- Выключите монтажный пистолет.
- Извлеките аккумулятор.
- Извлеките крепежный элемент из направляющей крепежа.
- Осторожно удаляйте налипшую грязь.
- Осторожно очищайте вентиляционные прорези сухой щеткой.
- Очищайте корпус только с помощью слегка увлажненной ткани. Не используйте средства по уходу с содержанием силикона, так как они могут повредить пластмассовые детали.

Уход за литий-ионными аккумуляторами

- Аккумулятор должен быть чистым, без следов масла и смазки.
- Очищайте корпус только с помощью слегка увлажненной ткани. Не используйте средства по уходу с содержанием силикона, так как они могут повредить пластмассовые детали.
- Не допускайте попадания влаги внутрь электроинструмента.

Техническое обслуживание

- Регулярно проверяйте все видимые части электроинструмента на отсутствие повреждений, а элементы управления — на исправное функционирование.
- При повреждениях и/или функциональных сбоях не используйте электроинструмент. Сразу сдавайте его в сервисный центр **Hilti** для ремонта.
- После ухода за электроинструментом и его технического обслуживания установите все защитные приспособления на место и проверьте их исправное функционирование.



Для обеспечения безопасной эксплуатации используйте только оригинальные запасные части и расходные материалы. Допущенные нами запасные части, расходные материалы и принадлежности для данного изделия вы можете найти в **Hilti Store** или смотрите на www.hilti.group.

8 Транспортировка и хранение аккумуляторных электроинструментов

Транспортировка

► Выключите монтажный пистолет.



ОСТОРОЖНО

Непреднамеренное включение в ходе транспортировки !

► При транспортировке своих электроинструментов всегда отсоединяйте от них аккумуляторы!

- Извлеките аккумулятор.
- Извлеките крепежный элемент из направляющей крепежа.
- Категорически запрещается транспортировать аккумуляторы без упаковки (бестарным способом).



- ▶ После продолжительной транспортировки проверяйте электроинструмент и аккумуляторы перед использованием на отсутствие повреждений.

Хранение

ПРЕДУПРЕЖДЕНИЕ

Непреднамеренное повреждение вследствие неисправных или протекающих аккумуляторов !

- ▶ При хранении своих электроинструментов всегда отсоединяйте от них аккумуляторы!
- ▶ По возможности храните электроинструмент и аккумуляторы в сухом и прохладном месте.
- ▶ Никогда не оставляйте аккумуляторы на солнце, на нагревательных/отопительных элементах или за стеклом.
- ▶ Храните нивелир и аккумуляторы в сухом виде в недоступном для детей и других лиц, не допущенных к работе с устройством, месте.
- ▶ После длительного хранения перед использованием проверяйте устройство и аккумуляторы на отсутствие повреждений.

9 Помощь при неисправностях

В случае неисправностей, которые не указаны в этой таблице или которые вы не можете устранить самостоятельно, обращайтесь в ближайший сервисный центр Hilti.

Неисправность	Возможная причина	Решение
Пружинный элемент не натягивается; отсутствует индикация статуса.	Аккумулятор разряжен.	▶ Замените аккумулятор.
	Неправильно установлен аккумулятор.	▶ Вставьте аккумулятор. → страница 265
Пружинный элемент не натягивается, индикатор статуса мигает зеленым и мигает 1 светодиод индикатора уровня заряда аккумулятора.	Аккумулятор разряжен.	▶ Замените аккумулятор.
	Слишком низкая температура аккумулятора	▶ Обеспечьте постепенный нагрев аккумулятора до комнатной температуры.
Пружинный элемент не натягивается, индикатор статуса мигает зеленым и мигают 4 светодиода индикатора уровня заряда аккумулятора.	Перегрев (внутри) монтажного пистолета.	▶ Дайте остыть монтажному пистолету.
Пружинный элемент не натягивается, индикатор статуса мигает красным.	Неправильно установлена направляющая крепежа.	▶ Установите направляющую крепежа.
Пружинный элемент не натягивается, индикатор статуса горит красным.	Порядок действий при появлении сбоев в работе инструмента	▶ Извлеките аккумулятор. → страница 266
		▶ Вставьте аккумулятор. → страница 265
Крепежный элемент установлен криво.	Инструмент прижат с избыточным усилием посредством рукоятки.	▶ Прижимайте инструмент к основанию с меньшим усилием.
	Инструмент прижат неправильно.	▶ Прижмите инструмент под прямым углом или нажмите сильнее на поверхность для хвата на задней стороне инструмента.



**ПРЕДУПРЕЖДЕНИЕ**

Опасность травмирования вследствие неправильной утилизации! Опасность для здоровья вследствие выхода газов или жидкостей.

- ▶ Не пересылайте поврежденные аккумуляторы!
- ▶ Закрывайте аккумуляторные контакты не проводящим ток материалом, чтобы избежать коротких замыканий.
- ▶ Утилизируйте аккумуляторы так, чтобы исключить их попадание в руки детей.
- ▶ Утилизируйте аккумулятор через ближайший **Hilti Store** или обратитесь в специализированную фирму по утилизации.



Большинство материалов, из которых изготовлены изделия **Hilti**, подлежат вторичной переработке. Перед утилизацией следует тщательно рассортировать материалы (для удобства их последующей переработки). Во многих странах фирма **Hilti** уже организовала прием бывших в использовании электрических и электронных устройств (инструментов, приборов) для утилизации. Дополнительную информацию по этому вопросу можно получить в отделе по обслуживанию клиентов или у консультантов по продажам фирмы **Hilti**.



- ▶ Не выбрасывайте электрические инструменты, электронные устройства/приборы и аккумуляторы вместе с обычным мусором!

11 ГАРАНТИЯ ПРОИЗВОДИТЕЛЯ

- ▶ С вопросами по поводу гарантийных условий обращайтесь в ближайшее представительство **Hilti**.

12 ДОПОЛНИТЕЛЬНАЯ ИНФОРМАЦИЯ

Дополнительную информацию относительно управления, технического оснащения, защиты окружающей среды и повторного использования см. по следующей ссылке:

qr.hilti.com/manual/?id=2338836&id=2338838

Эта ссылка также приводится в конце документа в виде QR-кода.

原始操作說明**1 關於操作說明的資訊****1.1 關於此文件**

- 初次使用前，請詳讀本操作說明。這是安全作業和使用無虞的先決條件。
- 請遵守本操作說明中與產品上的安全說明和警告。
- 操作說明應與產品一起保管，產品交予他人時務必連同本操作說明一併轉交。

僅適用於台灣

進口商: 喜利得股份有限公司

地址: 新北市板橋區

新站路16號24樓22041

電話: 0800-221-036

1.2 已使用的符號說明**1.2.1 警告**

警告使用本產品的人員可能發生之危險。採用了以下標示文字：

**危險**

危險！

- ▶ 此標語警示會發生對人造成嚴重傷害甚至致命的危險情形。



警告

警告！

- ▶ 此標語警語會造成嚴重傷害甚至致死危險的潛在威脅。

注意

注意！

- ▶ 請小心會造成人員受傷或對設備及其他財產造成損害的潛在危險情況。

1.2.2 文件中的符號

本文件中採用以下符號：

	使用前請閱讀操作說明。
	使用說明與其他資訊
	處理可回收的材料
	不可將電子設備與電池當作家庭廢棄物處置

1.2.3 圖解中的符號

圖解中採用了以下符號：

	號碼對應操作說明的開始處的圖解
	編號代表圖解中的操作步驟順序，可能與內文中的步驟有所不同
	項目參考編號用於總覽圖解，並請參閱產品總覽章節中使用的編號
	本符號是為了讓您在操作本產品時可以注意某些重點。

1.3 產品專屬符號

1.3.1 產品上的符號

產品上會採用下列符號：

	表示「必須完成」的一般符號
	穿戴護目鏡
	穿戴耳罩
	穿戴安全帽
	直流電 (DC)
	機具支援近距離無線通訊 (NFC) 技術，其相容於iOS及Android平台。
	使用Hilti鋰電池類型系列。請遵守用途一節所提供之資訊。
	請勿將電池使用作為敲擊工具。
	避免電池掉落。不得使用遭受衝擊或其他原因遭成損壞的電池。
	若產品上有此符號，代表產品已通過該認證機構的認證，適用於美國和加拿大市場。



1.4 產品資訊

產品是針對專業使用者設計，故僅經訓練、認可的人員可操作、維修與維護本產品。必須告知上述人員關於可能遭遇到的特殊危險。若因未經訓練人員操作錯誤或未依照其原本的用途操作，則本產品和它的輔助工具設備有可能會發生危險。

類型名稱和序號都標示於額定銘牌上。

▶ 在下方表格中填入序號。與Hilti維修中心或當地Hilti機關聯絡查詢產品相關事宜時，我們需要您提供產品詳細資訊。

產品資訊

機具型號：	BX 3-SCT
產品代別：	02
序號：	

1.5 符合聲明

基於製造商唯一的責任，本公司在此聲明本產品符合適用法規及標準。本文件結尾處有符合聲明之副本。

技術文件已歸檔：

Hilti Entwicklungsgesellschaft mbH | Tool Certification | Hiltistrasse 6 | D-86916 Kaufering, Germany

2 安全性

2.1 一般電動機具安全警告

警告

請詳閱所有的安全警示及說明。未能遵守以下警示及說明可能會造成電擊事故、火災和 / 或嚴重的傷害。

妥善保存所有警示及說明，以供將來參考。

工作區域安全

- ▶ 請保持工作區的清潔與採光充足。雜亂而昏暗的工作區會導致意外發生。
- ▶ 勿在容易發生爆炸的環境中使用機具，例如有可燃性液體、瓦斯或粉塵存在的環境。機具產生的火花可能會引燃塵埃或煙霧。
- ▶ 操作機具時，請與兒童及旁人保持距離。注意力不集中時容易發生失控的情形。

電力安全

- ▶ 避免讓身體接觸到如管線、散熱器、爐灶與冰箱等與土地或地表接觸之物品。如果您的身體接觸到地表或地面，將增加電擊的危險。
- ▶ 請勿將機具曝露在下雨或潮濕的環境中。若水氣進入機具中將增加觸電的危險。

人員安全

- ▶ 操作機具時，請提高警覺，注意進行中的工作並善用常識。感到疲勞或受到藥物、酒精或治療的影響時勿使用機具。操作機具時稍不留神就可能造成嚴重的人員傷亡。
- ▶ 穿戴個人防護裝備。請隨時穿戴眼罩。適當使用防塵面罩、防滑鞋、安全帽及耳罩等安全防護配備可減少人員的傷害。
- ▶ 避免不經意的啟動。在接上電池組、抬起或攜帶機具之前，務必確認開關處於關閉的位置。攜帶機具時，如果把手指放在開關上，或在開關開啟時，將機具插上插頭容易發生意外。
- ▶ 啟動機具前，應將所有調整鑰匙或扳手移開。將扳手或鑰匙留在機具的旋轉零件中可能會造成人員傷害。
- ▶ 勿將手伸出過遠。隨時站穩並維持平衡。這可讓您在意外情況發生時，對機具有較好的控制。
- ▶ 穿著適當服裝。請勿穿著寬鬆的衣服或佩戴珠寶。頭髮、衣服與手套應遠離移動性零件。移動性零件可能會夾到寬鬆的衣服、珠寶或長髮。
- ▶ 如果機具可連接吸塵裝置與集塵設備，請連接並適當使用這些設備。使用集塵裝置可降低與粉塵有關的危險。

機具使用與保養

- ▶ 不可強制使用機具。依據用途使用正確的機具。根據設計的速率使用機具可更快速安全地完成工作。
- ▶ 若開關無法啟動或關閉電動工具時，請勿使用電動工具。任何無法以開關控制的機具都很危險且需要維修。
- ▶ 在對電動工具進行調整、更換配件或存放前，請先拔下電池組。此預防安全措施可降低機具意外啟動的風險。
- ▶ 將閒置的機具貯放在兒童拿不到的地方，勿讓不熟悉或未詳閱本說明的人員操作本機具。機具在未經訓練的使用者手中是很危險的。
- ▶ 維護機具。請檢查移動性零件有無偏移或黏合的情形、零件有無破損，以及任何會影響機具運轉的狀況。如果機具受損，請先修理再使用。很多意外便是由維護不當的機具造成的。



- ▶ 保持切割機具的銳利與清潔。具銳利切割邊緣的切割機具如果得到適當的維護，便較不會發生黏合的現象，且較容易控制。
- ▶ 遵守本指示說明使用機具、配件和工具組等，並考量工作條件與待進行的工作。將機具用在原目的之外之用途可能會造成危險。

電池機具的使用與保養

- ▶ 僅使用原廠指定的充電器進行充電。將適合特定類型電池的充電器用在其它電池時，會有引發火災的危險。
- ▶ 請僅使用機具特別指定的電池匣。使用其他電池匣可能會造成人員傷亡與火災。
- ▶ 電池匣未使用時，請將其遠離如迴紋針、錢幣、鑰匙、針、固定釘或其他會在電池兩極間形成連結的小型金屬物件。在電池兩極間建立短路會造成灼傷或引起火災。
- ▶ 若使用不當，可能會有液體由電池流出；請避免接觸該液體。若不慎接觸，請以清水沖洗。如果不小心讓液體接觸到眼睛，請立即尋求醫療援助。從電池中滲出的液體，可能會導致過敏或燙傷。

維修服務

- ▶ 請將機具交給合格的維修人員進行維修，並使用相同的替代零件。這可確保維護機具安全。

2.2 擊釘機安須知

- ▶ 請隨時假設機具中含有射釘。未小心操作擊釘機會意外擊發射釘並造成人員受傷。
- ▶ 請勿將本機具朝向自己或附近的人。意外擊發的射釘可能會彈出造成受傷。
- ▶ 若未將機具緊貼工件，請勿擊發。若機具未與工件接觸，則射釘可能會從標的物反彈開來。
- ▶ 當射釘卡在機具中時請將機具電源斷開。在卸下卡住的射釘時，若仍接電則可能意外將擊釘機擊發。
- ▶ 移除卡住的射釘時請務必小心。嘗試排除卡釘狀態時，射釘可能因為機構本身受壓而被強制排出。
- ▶ 在固定電纜線時，請確認電纜未通電。務必以握住絕緣握把的方式手持擊釘機。務必使用專為安裝電纜線所設計的射釘。檢查射釘是否有損壞電纜的絕緣層。若射釘損壞電纜線的絕緣層將造成電擊與火災危險。

2.3 安全操作說明

基本安全相關資訊

⚠ 警告！請詳閱所有的安全預防措施及其他說明。未能遵守以下安全說明及其他說明可能會造成電擊事故、火災和/或嚴重的傷害。

保留所有安全須知與說明以供日後參考。

使用者應具備條件

- ▶ 僅經授權且受過訓練的人員可進行本機具的操作或維修。

人員防護配備

- ▶ 使用機具時，您及所有周遭人員都必須戴上適當的護目鏡與安全帽。
- ▶ 請戴上耳罩。
 - ▶ 暴露於噪音環境下會導致聽力受損。

人員安全

- ▶ 請閱讀操作手冊中有關機具操作、保養和維護的說明。
- ▶ 操作機具時，請提高警覺，注意您正在進行的事情，並善用常識。當您感到疲倦或受到藥品、酒精或治療影響時請勿使用本機具。如果感到疼痛或不適，請您停止作業。操作機具時稍不留神便會造成嚴重的人員傷亡。
- ▶ 避免不良的姿勢。請隨時確定自己以安全的姿勢工作並保持身體平衡。
- ▶ 請利用工作空檔時休息，並放鬆與活動您的手指以促進血液循環。
- ▶ 穿上防滑鞋。
- ▶ 使用機具時，請保持手臂稍微彎曲（切勿伸直手臂）。
- ▶ 禁止小孩及非專業人員進入工作區域。
- ▶ 掉落的工具和配件有導致受傷的危險。開始作業前，請確認安裝的附件已確實固定。

直接固定機具的使用與保養

⚠ 警告！固定釘穿透的危險！擊發固定釘前，請確認要作業之物體後方與下方無其他人員。

- ▶ 請針對工作使用正確的機具。請勿將機具用於非規定之用途，請僅依規定使用在運作無礙狀態的機具。
- ▶ 已裝載機具需隨時有人看管。
- ▶ 將機具使用安全的工具箱搬運與貯放。
- ▶ 進行清潔、維修、更換固定釘導管頭、休息、貯放前應關閉機具。
- ▶ 在不使用的狀態下，機具必須先卸下其固定釘和火藥，並存放在孩童伸手無法觸及、乾燥且有上鎖的地方。



- ▶ 請檢查機具及其配件是否有任何損壞。檢查移動性零件的功能是否無瑕疵，無任何零件損壞。
 - ▶ 所有零件必須正確安裝，並符合正確操作此機具的所有必要條件。除非操作說明中有特別註明，否則受損之零件需由Hilti服務中心進行維修或更換。
- ▶ 開始工作前，請先檢查工作區域（例如使用金屬探測器）以確保工作場所是否有隱藏的電纜線、瓦斯管或水管。例如，當不小心損害電纜線時，機具外部的金屬零件可能會導電。
- ▶ 勿將固定釘釘入不合適的材料中。
 - ▶ 不合適的材料有玻璃、大理石、塑膠、青銅、黃銅、銅、絕緣材料、空心磚、瓷磚、薄金屬板（< 4 mm）和多孔混凝土。將固定釘擊入這些材料會造成固定釘斷裂、材料破碎或固定釘穿透。
- ▶ 當機具完全以垂直角度抵住工作面時方能扣上扳機。
- ▶ 擊發固定釘時，請握住固定機具以正確角度朝向工作面以防止固定釘被工作面反彈回來。
- ▶ 請保持握把的乾燥與清潔，不要讓上面出現油漬。
- ▶ 請勿讓機具掉落。
- ▶ 請勿在有發生火災或爆炸危險地區使用本機具，除非經特殊認可允許在這類情況下使用。

工作站

- ▶ 保持工作場所整齊。請將工作區中可能會導致受傷的物件清除。
 - ▶ 凌亂的工作場所，可能會導致意外事故。
- ▶ 請確保工作場所的照明與良好條件通風。

機械安全規範

- ▶ 請勿玩弄或改裝機具或其零件，尤其是活塞部份。
- ▶ 僅限使用經認可適用於本機具的固定釘種類。

高溫安全規範

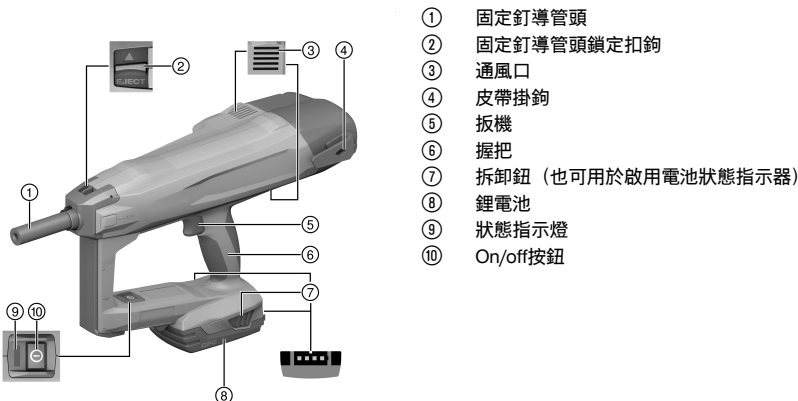
- ▶ 請勿使用比建議的最大值更快的固定釘擊發速率（請參閱「技術資料」一節）。
- ▶ 機具過熱時，請讓它冷卻。
- ▶ 機具尚熱時，請勿拆解機具。讓機具冷卻。

2.4 小心處理和使用電池

- ▶ 遵守適用於鋰電池之運送、存放與使用的特別指南。
- ▶ 請勿讓電池暴露在高溫下、讓陽光直接照射或接觸火焰。
- ▶ 請勿拆解、擠壓或焚燒電池，且不可將電池置放在溫度超過80°C（176°F）的環境中。
- ▶ 請勿使用或充電受到機械性衝擊、從高處摔落或有損壞跡象之電池。在此情況下，務必聯絡Hilti維修中心。
- ▶ 若電池溫度過高無法觸摸，表示電池可能已經毀損。將電池放在清楚可見且沒有火災危險、遠離易燃材料的位置。讓電池冷卻。若一小時後電池溫度仍然過高無法觸摸，表示電池可能已經毀損。聯絡Hilti維修中心。

3 說明

3.1 產品總覽



3.2 用途

本產品為手持充電式固定機具。本機具專為將固定釘擊入混凝土中。僅可使用經認可的固定釘搭配對應的固定釘導管頭。

注意

混凝土強度評估錯誤 若使用錯誤的固定釘導管頭或固定釘，可能導致固定釘的固定品質不佳，進而對混凝土強度的評估錯誤。

- ▶ 請一律使用正確的固定釘導管頭！
- ▶ 請一律使用正確的固定釘！

固定機具、電池和固定釘組成技術實體。使用專為此機具製造的Hilti固定釘以及Hilti建議的電池和充電器。僅在這些條件符合的情況下，方能進行Hilti所建議的固定及應用作業。

- ▶ 此固定機具僅允許以手持方式使用。
- ▶ 絕不可誤用本固定機具。誤用包括擊發的固定釘導管頭中並非使用固定釘。
- 本產品限使用B 22系列Hilti鋰電池。
- 僅可使用經Hilti認可的電池充電器為電池充電。可從Hilti Store或www.hilti.group取得更多資訊。

3.3 狀態指示燈

狀態指示燈提供固定機具狀態的相關資訊。

狀態	意義
熄滅	固定機具已關閉
LED亮起綠燈。	固定機具啟動且可以使用時
LED每隔3秒閃爍綠燈。	固定機具為待命模式。將機具槍口抵住工作面開關即可啟動
LED閃爍綠燈。	固定機具溫度過高或電池電力不足；請參閱「故障排除」
LED閃爍紅燈。	故障；請參閱「故障排除」
LED亮起紅燈。	故障；請參閱「故障排除」
LED閃爍黃燈。	將固定機具送至Hilti維修中心。

3.4 表示電池充電狀態

按下其中一個電池拆卸鈕，顯示幕會表示電池的充電狀態。



在固定釘擊發時 / 後將暫時無法顯示正確的電池狀態。

狀態	意義
所有四個LED顯示綠燈。	充電狀態75 %至100 %。
三個LED顯示綠燈。	充電狀態50 %至75 %。
兩個LED顯示綠燈。	充電狀態25 %至50 %。
一個LED顯示綠燈。	充電狀態10 %至25 %。
一個LED閃綠燈。	充電狀態低於10 %。

3.5 配備及數量

BX 3-SCT固定機具、操作說明。

關於本產品，您可於當地www.hilti.group或網站查詢其他經過認證可搭配使用的系統產品：Hilti Store

4 技術資料

4.1 釘槍

重量 (依據B22/2.6) , 含EPTA Procedure 01電池	4.0 kg
固定釘導管頭	X-FG B3-SCT 02



固定釘	<ul style="list-style-type: none"> • X-M6-8-52 DP7 SCT B3 • X-M6-8-62 DP7 SCT B3 • X-M6-8-87 DP7 SCT B3
固定釘長度	52 mm / 62 mm / 87 mm
固定釘直徑	6 mm
壓縮衝程	12 mm
觸壓	50 N ... 70 N
應用溫度 (環境溫度)	-15 °C ... 50 °C
固定釘的應用溫度	-10 °C ... 50 °C
建議的最高擊釘率	每小時650支
額定電壓	21.6 V
頻率	2,400 MHz ... 2,483.5 MHz
散發出的最大發射功率	-11.9 dBm

4.2 電池

電池操作電壓	21.6 V
操作時的環境溫度	-17 °C ... 60 °C
貯放溫度	-20 °C ... 40 °C
電池充電啟動溫度	-10 °C ... 45 °C

4.3 噪音資訊及震動值

操作說明中所提供之音壓和震動值已參照標準測量，並可用來比較不同機具之噪音。它們也可作為噪音量的初步評估。提供之資料表示機具主要應用時之數值。若機具應用於不同之用途，搭配不同的配件或在保養不良的情況下，其數據可能有所不同。在作業過程中，這有可能大幅提高其噪音量。當機具關閉，或開啟但未進行任何作業時也應列入考量，才能準確評估噪音量。如此一來，作業過程中的總噪音量將大幅降低。請制定其他安全措施，以保護操作員不受噪音和 / 或震動影響，例如：保養機具與其配件、操作前保持雙手溫暖，以及重新安排作業形式。

噪音和震動量測安全標準公告 (量測標準依據EN 60745-2-16)

典型A加權聲功率級數, L_{WA} (將螺栓釘入混凝土時)	96 dB
典型A加權音壓級數, L_{pA} (將螺栓釘入混凝土時)	85 dB
無法判定的規定聲功率級數, K	3 dB

總單軸震動數值 (z方向)

帶電池B22 2.6 時的發出震動值 (將螺栓釘入混凝土時) (a_n)	6.3 m/s ²
無法判定, K	1.5 m/s ²

5 將機具準備好進行使用

5.1 置入電池



警告

有受傷的危險 因短路或電池掉落！

▶ 置入電池前，請確認電池的接點及產品的接點上無任何異物。

▶ 確認電池已確實咬合。

1. 初次使用前，請將電池完全充電。
2. 將電池推入產品中，直到聽到卡入聲。
3. 請檢查電池是否安裝牢固。

5.2 卸下電池

1. 按下電池拆卸鈕。
2. 請將電池自充電器卸下。



5.3 為電池充電

1. 電池充電前，請閱讀充電器的操作手冊。
2. 確認電池的接點和充電器的接點清潔且乾燥。
3. 請使用經認可的充電器對電池充電。

5.4 卸下固定釘導管頭

1. 關閉固定機具。
2. 卸下電池。
3. 從固定釘導管頭卸下固定釘。
4. 將固定釘導管頭鎖定扣鉤朝箭頭方向盡量滑動。
 - ▶ 固定釘導管頭便會鬆開。
5. 卸下固定釘導管頭。

5.5 置入固定釘導管頭

1. 關閉固定機具。
2. 卸下電池。
3. 將固定釘導管頭鎖定扣鉤朝箭頭方向盡量滑動並加以固定。
4. 將固定釘導管頭推入槍口，直到聽見咬合時發出的喀啦聲。
5. 鬆開固定釘導管頭鎖定扣鉤。
 - ▶ 固定釘導管頭鎖定扣鉤會跳至中間位置。
6. 握住並拉動固定釘導管頭以確認其是否有確實固定。

5.6 防墜安全裝置

警告

有受傷的危險 因工具和/或配件掉落所致！

- ▶ 請您務必使用本公司建議與本產品搭配使用的Hilti工具繫繩吊環。
- ▶ 每次使用前，應要檢查工具繫繩吊環的固定點有無損壞跡象。
- ▶ 請勿將工具繫繩吊環固定於皮帶掛鉤上。請勿透過皮帶掛鉤來提起本產品。



請您遵守各國的高處作業規範。

請僅使用Hilti工具繫繩吊環#2261971，作為本產品的防墜保護。

- ▶ 如圖所示，利用環圈將工具繫繩吊環固定在本產品上。檢查其是否確實牢固。
- ▶ 將彈簧鈎扣固定在具支撐功能的結構上。檢查彈簧鈎扣是否確實牢固。



請遵守Hilti工具繫繩吊環的操作說明書。

6 操作

6.1 啟動固定機具

警告

有受傷的危險！將固定機具的槍口抵住身體部位可能會意外觸動並擊發固定釘，而造成人員嚴重受傷。

- ▶ 請勿將機具的槍口抵住您的手或是身體的其他部位。

警告

有受傷的危險！在特定情況下，用手將固定釘導管頭向後拉時，也會使機具進入「可擊發」狀態。待擊發機具的固定釘或活塞可能因操作不慎而釘入身體部位。

- ▶ 嚴禁用手將固定釘導管頭向後拉。



- ▶ 按下On/Off開關按鈕。
 - ▶ 彈簧機構將可構成張力，且狀態指示燈會顯示綠燈。



電池的效能會因低溫而降低。

當電池效能下降時，彈簧機構的張緊會較使用充飽電的電池時花費更多的時間。
若在電池效能會下降後繼續操作固定機具，機具將會在電池單元損壞前自動關機。

6.2 關閉固定機具

- ▶ 按下On/Off開關按鈕。
 - ▶ 彈簧機構應可緩解其張力，且狀態指示燈會熄滅。

6.3 擊發鋼釘



警告

受傷危險可能產生自 錯誤處理方式及 / 或碎裂的材質！

- ▶ 以手安裝螺絲有危險！請務必使用雙手操作本產品！請始終如圖所示，用另一隻手握緊產品。
- ▶ 請勿將機具的槍口抵住您的手或是身體的其他部位！這可能意外觸動並擊發固定釘，進而造成人員嚴重受傷。
- ▶ 請穿著防護配備並隨時配戴保護眼鏡與防護手套。周圍的其他人員必須佩戴護目鏡及安全帽。擊入固定釘時，工件表面飛散的碎片與固定釘導管頭區域的異物可能會飛出，造成身體與眼睛受傷的危險。
- ▶ 嚴禁以連續擊發機具的方式試圖排除機具故障！



注意

受傷危險 及機具受損！

- ▶ 請勿重複使用固定元件！這可能會導致元件斷裂和卡住。
- ▶ 本機具僅可使用經認可的原廠Hilti配件。使用不適合的材料和配件可能會導致人員受傷或造成固定機具損壞。

1. 啟動固定機具。→ 頁次 277
2. 插入固定釘。
3. 請確實握住固定機具握把，與工作面保持垂直並抵住工作面，將固定釘導管頭儘可能推至底端。
4. 以板機擊發固定釘。



請在每次設置後使用檢驗量規檢查螺絲的安裝深度是否正確。

5. 擊發固定釘後，將固定機具自工作面完全抬起並移開。



- 若固定釘導管頭壓在工作面上超過6秒未擊發固定釘，固定機具會自動關閉。可按一下On/Off按鈕再次啟動機具。

請勿重複使用固定元件！

- 若未使用固定機具，約經6分鐘後會自動關閉。

7 維護及保養

7.1 維護及保養



警告

電池裝入時有受傷的危險！

- ▶ 進行維護及保養前，請務必卸下電池！

機具維護及保養

- 關閉固定機具。
- 卸下電池。
- 從固定釘導管頭卸下固定釘。
- 小心地清除可能附著在零件上的灰塵。
- 請使用乾燥的刷子小心清潔通風口。
- 僅能使用微濕軟布清潔外殼。勿使用含硅樹脂的清潔或亮光劑，因為可能會造成塑膠零件損壞。



鋰電池的保養

- 避免電池沾上油脂。
- 僅能使用微濕軟布清潔外殼。勿使用含硅樹脂的清潔或亮光劑，因為可能會造成塑膠零件損壞。
- 避免濕氣進入。

維護

- 定期檢查外部零件和控制元件有無損壞跡象，並確認它們運作正常。
- 如果有損壞跡象或任何零件功能故障，請不要操作本產品。請將產品立刻交付Hilti維修中心進行維修。
- 清潔及保養後，裝上所有防護套或保護裝置並檢查功能是否正常。



為確保操作的安全及可靠性，請務必使用原廠Hilti備件與耗材。要選購Hilti認可的備件、耗材和配件，請至Hilti Store或網站：www.hilti.group。

8 充電式機具的搬運與貯放

搬運

- ▶ 關閉固定機具。



注意

搬運時意外啟動！

- ▶ 搬運產品時務必卸下電池！
- ▶ 卸下電池。
- ▶ 從固定釘導管頭卸下固定釘。
- ▶ 切勿以堆疊（分散，未受到保護）的方式運送電池。
- ▶ 長途搬運後，在使用前請檢查機具與電池是否有損壞。

設備的貯放



警告

瑕疵或漏液的電池所造成的意外損害！

- ▶ 存放產品時，一律不可插入電池！
- ▶ 請儘可能將機具與電池貯放於陰涼乾燥處。
- ▶ 不要將電池置於陽光直射處、靠近熱源或玻璃後方。
- ▶ 請將機具與電池貯放在乾燥且兒童或未授權的人員無法觸及的地點。
- ▶ 長時間貯放後，在使用前請檢查機具與電池是否有損壞。

9 故障排除

若您遇到未列出的問題或是無法自行排除的問題，請聯絡Hilti維修中心。

故障	可能原因	解決方法
彈簧元件未張緊；無狀態指示。	電池電力耗盡。	▶ 請更換電池。
	未正確安裝電池。	▶ 裝入電池。→ 頁次 276
彈簧元件未張緊，狀態指示燈閃爍綠燈且有1個電池充電狀態LED閃爍。	電池電力耗盡。	▶ 請更換電池。
	電池溫度過低。	▶ 將電池放在室溫下緩慢升溫。
彈簧元件未重新張緊，狀態指示燈閃爍綠燈且有4個電池充電狀態LED閃爍。	固定機具過熱。	▶ 讓固定機具冷卻。
彈簧元件未張緊且狀態指示燈閃爍紅燈。	未正確安裝固定釘導管頭。	▶ 置入固定釘導管頭。
彈簧元件未張緊且狀態指示燈亮紅燈。	系統錯誤	▶ 卸下電池。→ 頁次 276
		▶ 裝入電池。→ 頁次 276
以一定角度擊發固定釘。	對固定機具握把施力的觸壓過大。	▶ 用較小的力量將固定機具抵住工作表面。
	固定機具沒有正對著工作面施壓。	▶ 將固定機具以直角對著工作面，並從後方對固定機具的握把施壓。




10 廢棄設備處置

警告

不當的廢棄物處理可能導致人員受傷！洩漏出來的氣體或液體有害健康。

- ▶ 請勿以郵寄方式寄送電池。
- ▶ 將電池端子蓋上不導電物質（例如絕緣膠帶）以避免短路。
- ▶ 請將電池棄置於兒童無法觸及的地方。
- ▶ 請將該電池送交Hilti Store處理或洽詢權責的廢棄處理公司。

 Hilti產品所採用的材料大部分均可回收再利用。材料在回收前必須正確地分類。Hilti在許多國家都有提供老舊機具回收服務。請洽詢Hilti客服中心或您在地的經銷商。



- ▶ 請勿將機具、電子設備或電池當作一般家用廢棄物處理！

11 製造商保固

- ▶ 如果您對於保固條件有任何問題，請聯絡當地Hilti代理商。

Hilti Taiwan Co., Ltd.

24F., No. 16, Xinzhan Rd., Banqiao Dist., New Taipei City 220, Taiwan (R.O.C.)

Tel. 0800-221-036

12 其他資訊

有關於操作、技術、環境和回收的更多資訊，請參訪以下連結：

qr.hilti.com/manual/?id=2338836&id=2338838

您也可在文件最後找到本連結的QR碼。

原版操作說明

1 关于本操作说明的信息

1.1 关于本操作说明

- 首次使用或操作产品前，先阅读本操作说明。这是安全、无故障操作和使用产品的先决条件。
- 请注意本操作说明中以及产品上的安全说明和警告。
- 请务必将本操作说明与本产品保存在一起，确保将操作说明随产品一起交给他人。

1.2 使用符号的说明

1.2.1 警告

警告是为了提醒您在处理或使用此产品时会发生的危险。使用以下信号词：

-危险-

危险！

- ▶ 用于让人们能够注意到会导致严重身体伤害或致命的迫近危险。

-警告-

警告！

- ▶ 用于提醒人们注意可能导致严重或致命伤害的潜在危险。

-小心-

小心！

- ▶ 用于提醒人们注意可能造成人身伤害、设备损坏或其他财产损失的潜在危险情况。



1.2.2 文档中的符号

本文档中使用下列符号：

	请在使用之前阅读操作说明。
	使用说明和其他有用信息
	处理可回收材料
	不得将电气设备和电池作为生活垃圾处置

1.2.3 图示中的符号

图示中使用了下列符号：

	这些编号指本操作说明开始处的相应图示。
	图示中的编号反映操作顺序，可能与文本中描述的步骤不同。
	概览图示中使用了项目参考号，该参考号指的是产品概览部分中使用的编号。
	这些符号旨在提醒您在操作本产品时要特别注意的某些要点。

1.3 与产品相关的符号

1.3.1 产品上的符号

产品使用的符号如下：

	“必做事项”常规符号
	戴上护目镜
	请佩戴听力保护装置
	请佩戴安全帽
	直流电 (DC)
	本电动工具支持近场通信 (NFC) 技术，兼容 iOS 和安卓平台。
	使用 Hilti 锂离子电池类型系列。请遵守“合规使用”一章中所述信息。
	切勿将电池用作敲击工具。
	请勿让电池掉落。切勿使用受到撞击或有任何损坏的电池。
	如果产品上有，则表示该产品已经通过该认证机构根据适用标准获得了美国和加拿大市场的认证。

1.4 产品信息

HILTI 产品经设计适用于专业用户，只有经过专门训练的授权人员才允许操作、维修和维护本产品。必须将任何可能的危险专门告知该人员。不按照说明使用或由未经培训的人员不正确地使用本产品及其辅助设备可能会带来危险。

型号名称和序列号印在铭牌上。



- ▶ 在下表中填写序列号。在联系 Hilti 维修中心或当地 Hilti 机构询问产品时，将要求您提供产品的详细信息。
产品信息

型号：	BX 3-SCT
分代号：	02
序列号：	

1.5 符合性声明

制造商全权负责声明，此处所述及的产品符合现行法规和标准。一致性声明副本位于本文档结尾处。
技术文档在此处归档：

Hilti Entwicklungsgesellschaft mbH | Tool Certification | Hiltistrasse 6 | D-86916 Kaufering, Germany

2 安全

2.1 一般电动工具安全警告

⚠ 警告

请阅读所有安全警告和操作说明。不遵守安全警告和操作说明可能会导致电击、火灾和/或严重人身伤害。
请保存所有安全警告和操作说明，以供将来参考。

工作区域安全

- ▶ 保持工作区域清洁和良好照明。杂乱和黑暗的区域容易导致事故。
- ▶ 不要在爆炸性环境中操作电动工具，例如有易燃液体、气体或灰尘。电动工具会产生可以点燃这些灰尘或烟雾的火花。
- ▶ 在操作电动工具时，要令儿童和旁观者远离工作现场。万一分心，可能会使您失去对电动工具的控制。

电气安全

- ▶ 避免人体接触接地表面，如管道、散热片和冰箱。如果您的身体接地，则会增加电击危险。
- ▶ 不要将电动工具暴露在雨水或潮湿环境中。电动工具进水将会增加电击危险。

人身安全

- ▶ 保持警觉，注意您正在进行的工作，并在操作电动工具的过程中，应利用自己的判断能力。当您疲劳或受到药物、酒精或医疗影响时，请不要使用电动工具。当操作电动工具时，瞬间的分心都可能导致严重的人身伤害。
- ▶ 使用个人防护装备。一定要戴上护目装置。防尘罩、防滑安全鞋、安全帽或用于适当情况下的听觉防护装置等防护装备可减少人身伤害。
- ▶ 防止电动工具意外启动。在连接电池组、拿取或运送工具前，确保开关处于关闭位置。将手指放在开关上搬运电动工具或在开关处于“打开”位置时接通电源，都可能会导致事故发生。
- ▶ 在打开电动工具之前，必须拿掉任何调整键或扳手。让扳手或调整键留在电动工具的旋转部件上可能会导致人身伤害。
- ▶ 不要操之过急。应时刻保持正确的站姿和平衡。这在意外情况下能够更好地控制电动工具。
- ▶ 应正确穿着。不要穿着松垮的衣服或佩戴首饰。让头发、衣服和手套远离运动部件。松垮的衣服、首饰或长发会卡在运动部件中。
- ▶ 如果提供有助于连接除尘和集尘设施的装置，应确保将它们连接好并正确使用。使用除尘装置可以减少与灰尘相关的危险。

电动工具的使用和维护

- ▶ 不要强制使用电动工具。针对您的应用场合使用正确的电动工具。正确的电动工具在其额定设计值范围内将能够更好和更安全地工作。
- ▶ 如果通过开关不能使其打开和关闭，则请不要使用电动工具。任何不能通过开关进行控制的电动工具都是危险的，必须对其进行修理。
- ▶ 在进行调整、更换配件或存放电动工具之前，必须将电池组与电动工具断开。此预防性安全措施可减少意外启动电动工具的危险。
- ▶ 将不用的电动工具存放在儿童拿不到的地方，并且不要让不熟悉电动工具或其操作说明的人员操作电动工具。未经培训的用户操作电动工具是危险的。
- ▶ 维护电动工具。检查是否存在运动部件失调或卡滞、部件断裂和任何其他影响电动工具操作的情况。如果存在损坏，则在使用之前应修理电动工具。许多事故都是由于电动工具维护不良造成的。
- ▶ 保持切削工具锋利和清洁。带锋利切削刃的切削工具如果维护得当，很少会发生卡滞且更容易控制。
- ▶ 按照使用说明书，考虑作业条件和进行的作业来使用电动工具、附件和工具的刀头等。将电动工具用于指定用途以外的场合会导致危险。



无绳 (电池操作) 工具/设备的使用和维护

- ▶ 充电时只能使用制造商指定的充电器。适合某种类型电池组的充电器如果被用于为另一类型电池组充电，则可能会带来火灾危险。
- ▶ 只能使用专用电池组为电动工具供电。使用任何其它电池组可能会带来人身伤害和火灾。
- ▶ 当电池组不用时，应使其远离其它金属物体，例如纸夹、硬币、钥匙、钉子、螺钉或其它小的金属物体，以免造成短路。如果电池端子被短路，则会造成人员烧伤或火灾。
- ▶ 如果持续滥用电池，则可能会造成液体从电池中喷射出来；注意避免接触到液体。如果意外接触到液体，应用水冲洗。如果液体接触眼睛，除了用大量清水冲洗外，还应立即就医。从电池中喷射出来的液体会导致疼痛或灼伤。

保养

- ▶ 将您的电动工具送交专业维修人员，使用同样的备件进行修理。这样才能确保维持电动工具 (设备) 的安全性。

2.2 楔入工具安全说明

- ▶ 总是假定工具内含夹子。操作楔入工具时粗心大意会导致夹子意外射出，从而造成人身伤害。
- ▶ 不得将本工具对准自己或他人。意外扣动扳机时，夹子将被工具射出，从而可能导致伤害。
- ▶ 除非工具紧靠工件放置，否则不得扳动工具。如果工具未接触工件，夹子可能会偏离目标。
- ▶ 如果夹子卡在工具中，则断开工具电源。取出卡住的夹子时，如果插上插头以接通电源，则楔入工具可能意外启动。
- ▶ 取出卡住的夹子时，务必小心。机构可能处于张力之下，在尝试释放卡住的夹子时，夹子可能被强力射出。
- ▶ 紧固电缆时，确保电缆未通电 (不带电)。只能握住楔入工具的绝缘手柄表面进行操作。只能使用适用于安装电缆的夹子。确保夹子不会损坏电缆绝缘层。损坏电缆绝缘层的夹子可能导致电击和火灾。

2.3 安全说明

有关安全的基本信息

⚠ 警告！ 请阅读所有安全注意事项和其他说明。不遵守安全说明和其他说明可能导致电击、火灾和/或严重伤害。

妥善保留所有安全预防措施和说明，以供将来参考。

用户需满足的要求

- ▶ 只有经过适当培训的授权人员才能操作或维修本工具。

个人防护装备

- ▶ 使用本工具时，操作员及附近所有其他人员必须佩戴合适的护目镜和安全帽。
- ▶ 请佩戴听力保护装置。
 - ▶ 如果直接暴露在噪音中，则可能会导致听力受损。

人身安全

- ▶ 请务必遵守操作说明中列出的有关操作、维护和保养的信息。
- ▶ 保持警觉，注意您正在进行的工作，并在操作直接紧固工具的过程中，应利用自己的判断能力。当您感到疲劳或正受到毒品、酒精或药物的影响时，请勿使用本设备。当您感到疼痛或不适时，请停止工作。当操作工具时，瞬间的分心都可能导致严重的人身伤害。
- ▶ 请勿采用不利姿势。应确保以安全的站姿工作并一直保持身体平衡。
- ▶ 工作间隙抽时间休息，放松舒展并活络手指，改善手指的血液循环状况。
- ▶ 请穿防滑鞋。
- ▶ 在操作工具时保持手臂略微弯曲 (不要将手臂伸直)。
- ▶ 保持他人远离工作区域，特别是儿童。
- ▶ 工具和/或附件坠落会带来伤害风险。在开始工作之前，检查安装的附件是否已固定牢固。

直接紧固工具的使用和保养

⚠ 警告！ 小心射钉射穿目标！射出射钉之前，先检查以确保要射入射钉的物体后方或下面没有人。

- ▶ 请根据您的作业选择正确的工具。请勿将本设备用于规定以外目的，仅在状态完好的情况下合规使用。
- ▶ 切勿让装有钉弹的工具处于无人照看状态。
- ▶ 在安全的工具箱内运输和存放本工具。
- ▶ 清洁、维护、更换射钉导向装置前，以及工作间休和存放工具前，请务必关闭工具。
- ▶ 不使用时，应将工具卸载并存放到儿童无法接近的干燥场所并上锁。



- ▶ 检查工具和配件是否有任何损坏。检查并确认运动部件无故障、无卡滞地工作，且没有部件损坏。
 - ▶ 所有部件都必须正确安装并满足工具正常工作所需的所有条件。除非操作说明中另有规定，否则，损坏的部件必须由 Hilti 维修中心适当地维修或更换。
- ▶ 在开始工作之前，应检查工作区域 (例如使用金属探测器)，以确保没有隐藏的电缆或煤气管和水管。如果有电缆意外受损，则电动工具的外部金属部件可能会因接触而带电。
- ▶ 不要试图将射钉射入不适当的材料中。
 - ▶ 不合适的材料：玻璃、大理石、塑料、青铜、黄铜、铜、绝缘材料、空心砖、陶瓷砖、薄金属板 (< 4 mm) 和多孔混凝土。将射钉打入这些材料中可能会导致射钉断裂、材料破裂或打穿材料。
- ▶ 仅当工具以直角完全按压在工作表面上时才可扣动扳机。
- ▶ 射出射钉时，请务必垂直于工作面握住紧固工具，以防止工作面导致射钉偏离。
- ▶ 保持把手干燥、清洁和没有油脂。
- ▶ 切勿使工具掉落。
- ▶ 不要在存在火灾或爆炸风险的场所使用本工具，除非工具被特别批准用于该用途。

工作位置

- ▶ 保持工作场所整洁。清除工作区域内可能导致人身伤害的物品。
 - ▶ 工作区域不整洁可能引发事故。
- ▶ 确保工作区域照明和通风良好。

机械安全规则

- ▶ 请勿擅自改动或改装本工具或其部件，特别是活塞。
- ▶ 仅可使用适合于本工具的、经认可的射钉类型。

热安全规则

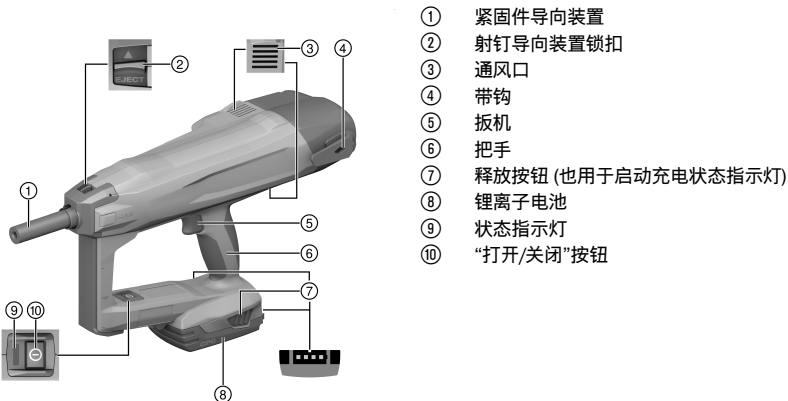
- ▶ 请勿超出建议的最大射钉射入速度 (请参见章节“技术数据”)。
- ▶ 若工具过热，则必须让其冷却下来。
- ▶ 不要在工具温度较高时对其进行分解。让工具冷却下来。

2.4 小心处理和使用电池

- ▶ 遵守适用于锂离子电池的运输、存放和使用的专用指南。
- ▶ 不要将电池暴露在高温、直射阳光或明火环境下。
- ▶ 请勿拆开、挤压或烧毁电池，不要让它们暴露在超过 80°C (176°F) 的高温下。
- ▶ 如果电池受到过物理冲击、从高处跌落过或表现出损坏迹象，则不得使用电池或为其充电。在这种情况下，请务必联系您的 Hilti 维修中心。
- ▶ 如果电池发热烫手，则可能有故障。请将电池放在醒目且无火灾风险的地方，并与易燃物品保持足够距离。让电池自行冷却。如果一小时后电池仍然发热烫手，则表示存在故障。联系 Hilti 维修中心。

3 说明

3.1 产品概览



3.2 合规使用

本产品为手持充电式紧固工具，用于将射钉钉入混凝土。仅可将经认可的射钉与相应的射钉导向装置搭配使用。



混凝土强度评估错误 如果使用了错误的射钉导向装置或错误的射钉，会导致射钉射击质量不佳，进而导致混凝土强度的错误评估。

- ▶ 请始终使用正确的射钉导向装置！
- ▶ 请始终使用正确的射钉！

紧固工具、电池和射钉共同构成一个技术单元。请使用本工具专用的 **Hilti** 射钉以及 **Hilti** 推荐的电池和充电器。只有遵守这些条件，**Hilti** 给出的紧固和应用建议才适用。

- ▶ 本紧固工具仅供手持使用。
- ▶ 严禁不当使用本紧固工具。不当使用包括在射钉导向装置中未插入射钉的情况下扣动扳机。
- 请仅将 **Hilti** B 22 系列锂离子电池与本产品一起使用。
- 此类电池仅限使用 **Hilti** 认可的充电器充电。更多信息可访问 **Hilti Store** 或 www.hilti.group

3.3 状态指示灯

状态指示器提供紧固工具状态的相关信息。

状态	含义
熄灭	紧固工具关闭。
LED 亮绿灯。	紧固工具打开且随时可投入使用
LED 每 3 秒闪一次绿灯。	本紧固工具处于待机模式。将工具前端按压在工作表面上，以将其打开
LED 持续闪绿灯。	紧固工具过热或电池电量不足；请参见“故障排除”
LED 闪红灯。	故障；请参见“故障排除”
LED 亮红灯。	故障；请参见“故障排除”
LED 闪黄灯。	请将紧固工具送至 Hilti 维修中心。

3.4 电池充电状态指示

按下其中一个电池释放按钮，显示屏即显示电池的充电状态。



正在射入射钉时或射入射钉后的片刻，无法可靠地指示充电状态。

状态	含义
四个 LED 均亮绿灯。	充电状态为 75% 至 100%。
三个 LED 亮绿灯。	充电状态为 50% 至 75%。
两个 LED 亮绿灯。	充电状态为 25% 至 50%。
一个 LED 亮绿灯。	充电状态为 10% 至 25%。
一个 LED 闪绿灯。	充电状态低于 10%。

3.5 供货提供的部件

BX 3-SCT 紧固工具、操作说明。

经批准可以与本产品搭配使用的其他系统产品，可以在您当地的 www.hilti.group 购买或访问 **Hilti Store** 在线订购

4 技术数据

4.1 紧固工具

符合 B222.6 要求的重量 (包括电池) EPTA Procedure 01	4.0 kg
紧固件导向装置	X-FG B3-SCT 02



射钉	<ul style="list-style-type: none"> • X-M6-8-52 DP7 SCT B3 • X-M6-8-62 DP7 SCT B3 • X-M6-8-87 DP7 SCT B3
射钉长度	52 mm / 62 mm / 87 mm
射钉直径	6 mm
压缩行程	12 mm
接触压力	50 N ... 70 N
应用温度 (环境温度)	-15 °C ... 50 °C
射钉使用温度	-10 °C ... 50 °C
建议的最大标记速度	650/h
额定电压	21.6 V
频率	2,400 MHz ... 2,483.5 MHz
最大发射功率	-11.9 dBm

4.2 电池

电池工作电压	21.6 V
工作环境温度	-17 °C ... 60 °C
存放温度	-20 °C ... 40 °C
电池充电起始温度	-10 °C ... 45 °C

4.3 噪声信息和振动值

这些说明中给出的声压和振动值按照标准化测试的要求测得，可用于比较一种电动工具与另一种电动工具。它们还可用于初步评价受振动影响的程度。提供的数据代表本电动工具的主要应用。但是，如果将本电动工具用于不同的应用、使用不同的配件或维护不良，则数据可能不同。这可能会显著增加操作者在整个工作期间受振动影响的程度。对受振动影响程度的准确估计还应考虑当关闭电动工具或当它运行但实际未进行工作时的情况。这可能会显著减小操作者在整个工作期间受振动影响的程度。制定保护操作者免受噪音和/或振动影响的附加安全措施，例如：正确维护电动工具和配件、保持双手温暖、改进工作模式。

噪音和振动信息 (按照 EN 60745-2-16 标准测得)

典型的 A 加权声功率级, L_{WA} (将螺栓打入混凝土)	96 dB
典型的 A 加权声压级, L_{pA} (将螺栓打入混凝土)	85 dB
规定声级的不确定度, K	3 dB

总单轴振动值 (z 方向)

使用电池 B22 2.6 时的振动排放值 (将螺栓打入混凝土) (a_n)	6.3 m/s ²
不确定度, K	1.5 m/s ²

5 工具的使用准备

5.1 插入电池



-警告-

人身伤害的危险 短路或电池掉落会带来人身伤害的危险！

- ▶ 装入电池之前，确保电池和产品上的触点上均无异物。
- ▶ 确保电池接合正确。

1. 在首次使用电池之前，要给电池完全充电。
2. 将电池推入产品，直至听到卡止声。
3. 检查并确认电池已可靠就位。

5.2 拆卸电池

1. 按下电池释放按钮。
2. 将电池从工具中取出。



5.3 给电池充电

1. 为电池充电之前，请阅读充电器的操作说明。
2. 确保电池和充电器上的触点均清洁、干燥。
3. 使用认可的充电器为电池充电。

5.4 拆卸射钉导向装置

1. 关闭紧固工具。
2. 拆下电池。
3. 将射钉从射钉导向装置上取下。
4. 沿箭头方向滑动射钉导向装置锁扣，直到滑不动为止。
 - ▶ 射钉导向装置将被释放。
5. 拆下射钉导向装置。

5.5 插入射钉导向装置

1. 关闭紧固工具。
2. 拆下电池。
3. 沿箭头方向滑动射钉导向装置锁扣，直到滑不动为止，然后将其保持在该位置。
4. 将射钉导向装置滑到枪嘴中，直到听到接合的咔嚓声。
5. 释放射钉导向装置锁扣。
 - ▶ 射钉导向装置锁扣跳至中间位置。
6. 握住并拉动射钉导向装置，以检查并确认其可靠入位。

5.6 防坠落装置 2



-警告-

工具和/或附件掉落会带来人身伤害的危险！

- ▶ 请只是用为您的工具推荐的 Hilti 工具绳索。
- ▶ 在使用前请检查工具绳索的固定点有无损坏。
- ▶ 不要将工具绳索固定在带钩上。不用使用带钩起吊产品。



注意高空作业的国家法规。

仅使用 Hilti 工具挂绳 #2261971 作为本产品的防坠落保护装置。

- ▶ 如图所示，通过圆环将工具挂绳固定到产品上。检查是否已牢牢固定。
- ▶ 将弹簧钩固定到支撑结构上。检查弹簧钩是否已牢牢固定。



请遵守 Hilti 工具挂绳的操作说明。

6 操作

6.1 打开紧固工具 3



-警告-

谨防受伤！将紧固工具的枪嘴压靠在身体部位上可能因工具意外点火并释放射钉而造成严重伤害。

- ▶ 切勿将工具的枪嘴压靠在手上或身体的任何其它部位。



-警告-

谨防受伤！某些情况下，用手拉回射钉导向装置可使工具进入待发发射状态。当工具准备好发射时，射钉或活塞可能被意外射入身体部位。

- ▶ 切勿试图用手拉回射钉导向装置。



- ▶ 按下“打开/关闭”按钮。
 - ▶ 弹簧机构张紧并伴随声音，且状态指示灯亮绿灯。



电池性能在低温时会下降。

与充满电的电池相比，当电池性能下降时，弹簧机构需要更长的时间才能张紧。

如果在电池性能下降后继续操作紧固工具，则紧固工具将在电池单元出现损坏之前自动关闭。

6.2 关闭紧固工具

- ▶ 按下“打开/关闭”按钮。
 - ▶ 弹簧机构释放张力并伴随声音，且状态指示灯熄灭。

6.3 射入射钉



-警告-

错误操作和/或碎料 有造成人身伤害的危险！

- ▶ 有被射钉射穿手的危险！始终用双手操作本产品！如图所示，始终用另一只手牢牢持握本产品。
- ▶ 切勿将工具的枪嘴压靠在手上或身体的任何其它部位！否则可能因工具意外点火并释放射钉而造成严重伤害。
- ▶ 穿戴您的个人防护装备，始终戴上护目镜和防护手套。附近的其它人员也必须戴上护目镜和安全帽。射入射钉时，若工作面发生材料破裂，或若射钉导向装置的工作区域有其他物品，可能会对身体和眼睛造成伤害。
- ▶ 切勿尝试通过继续扣动工具扳机来排除工具故障！



-小心-

谨防受伤 可能损坏紧固工具！

- ▶ 切勿将射钉穿过第二个紧固位！这会导致元件断裂和卡住。
- ▶ 仅可将经认可的 Hilti 原装配件搭配本产品使用。使用不适合的材料和配件会导致人身伤害并损坏紧固工具。

1. 打开紧固工具。→ 页码 287
2. 装入射钉。
3. 握住紧固工具，使其与工作面垂直，然后将其压在表面上，推入射钉导向装置，直到推不动为止。
4. 通过扣动扳机打入紧固件。



在每次射出射钉后，请使用检验量规检查螺栓的调整深度是否正确。

5. 射出射钉后，将紧固工具从工作面上完全抬高。



- 若将射钉导向装置压在工作面上超过 6 秒而未射入射钉，则紧固工具将自动关闭。可通过按下“打开/关闭”按钮重新打开紧固工具。

切勿将射钉穿过第二个紧固位！

- 如果连续 6 分钟不使用，则紧固工具将自动关闭。

7 维护和保养

7.1 维护和保养



-警告-

插入电池时存在人身伤害危险！

- ▶ 执行维护和保养任务之前，请务必先取出电池。

本工具的维护和保养

- 关闭紧固工具。
- 拆下电池。
- 将射钉从射钉导向装置上取下。
- 仔细清除可能粘附在部件上的所有污垢。
- 使用干燥的刷子小心清洁通风孔。
- 请仅使用略湿的布清洁壳体。不要使用含硅清洁剂，否则可能腐蚀塑料件。



锂离子电池的保养

- 确保电池远离油和油脂。
- 请仅使用略湿的布清洁壳体。不要使用含硅清洁剂，否则可能腐蚀塑料件。
- 注意避免湿气侵入。

维护

- 定期检查所有可见部件和控制器是否出现损坏迹象，确保其全部正常工作。
- 如果发现损坏迹象或如果有部件发生故障，不要操作本产品。立即将产品交由 Hilti 维修中心修复。
- 清洁和维护之后，安装所有护板或保护装置，检查并确认其正常工作。



为确保安全和可靠的操作，仅限使用喜利得原装备件和消耗品。Hilti 批准用于配合产品使用的备件、消耗品和配件可到您当地的 **Hilti Store** 购买或通过以下网址在线订购：www.hilti.group。

8 运输和存放无绳工具

运输

- ▶ 关闭紧固工具。



运输途中的意外启动！

- ▶ 运输产品前务必将电池取出！
- ▶ 拆下电池。
- ▶ 将射钉从射钉导向装置上取下。
- ▶ 切勿松散、未加保护地运输大批量电池。
- ▶ 在长时间运输后使用前，检查工具和电池是否损坏。

存放



故障或泄漏的电池会导致意外损坏！

- ▶ 仅可在未插入电池的情况下存放产品！
- ▶ 将工具和电池存放在尽量凉爽和干燥的地方。
- ▶ 切勿将电池置于阳光直射下、靠近热源处或玻璃后方。
- ▶ 将工具和电池存放在儿童或非授权人员无法接近的干燥位置。
- ▶ 工具和电池经过长期存放后，在使用之前，检查其是否受损。

9 故障排除

如果您碰到的问题未在此表中列出或您无法自己实施补救措施，请联系 **Hilti** 维修中心。

故障	可能原因	解决方案
弹簧元件未张紧；无状态指示。	电池电量耗尽。	▶ 更换电池。
	电池安装不正确。	▶ 安装电池。→ 页码 286
弹簧元件未张紧，状态指示灯以绿色光闪烁，1 个电池充电状态 LED 闪烁。	电池电量耗尽。	▶ 更换电池。
	电池温度过低。	▶ 允许电池缓慢加热到室温。
弹簧元件未重新张紧，状态指示灯以绿色光闪烁，4 个电池充电状态 LED 闪烁。	紧固工具过热。	▶ 使紧固工具冷却下来。
弹簧元件未张紧，状态指示灯以红色光闪烁。	射钉导向装置安装不正确。	▶ 插入射钉导向装置。
弹簧元件未张紧，状态指示灯以红色光亮起。	系统故障	▶ 拆下电池。→ 页码 286
		▶ 安装电池。→ 页码 286
以一定角度射入射钉。	通过手柄施加到紧固工具上的接触压力太大。	▶ 减小施加的压力，将紧固工具按压在表面上。
	将紧固工具按压在表面上时，紧固工具与射入轴间有一定角度。	▶ 将紧固工具垂直按压在表面上，向紧固工具后面的手柄施加压力。




10 废弃处置



-警告-

废弃处理不当会有人身伤害的危险！漏出的气体或液体会带来健康危害。

- ▶ 不得通过邮寄方式发送任何电池。
 - ▶ 用非导电材料 (比如绝缘带) 包住端子, 以防止短路。
 - ▶ 在儿童接触不到的地方处置电池。
 - ▶ 请将电池送交 **Hilti Store** 处置, 或咨询当地的废弃处理机构以获取处置说明。
-

 制造 **Hilti** 产品所用的大部分材料都可回收利用。在可以回收之前, 必须正确分离材料。 **Hilti** 在很多国家都提供旧工具回收服务。请咨询 **Hilti** 客户服务部门或您的销售顾问。



- ▶ 不得将电动工具、电子设备或电池作为生活垃圾处置！
-

11 制造商保修

- ▶ 如对保修条件有任何疑问, 请联系您当地的 **Hilti** 代表。

12 更多信息

关于操作、技术、环保和回收的更多信息请查看以下链接：qr.hilti.com/manual/?id=2338836&id=2338838
文档末尾也提供二维码链接。



EC Declaration of Conformity | UK Declaration of Conformity



Manufacturer:
Hilti Corporation
Feldkircherstraße 100
9494 Schaan | Liechtenstein

Importer:
Hilti (Gt. Britain) Limited
1 Trafford Wharf Road, Old Trafford
Manchester, M17 1BY

BX 3, BX 3-L, BX 3-ME, BX 3-BT, BX 3-SCT (02)

Serial Numbers: 1-9999999999

2006/42/EC | Supply of Machinery (Safety)
Regulations 2008

EN 60745-1:2009+
A11:2010

EN 300 328 V1.9.1

2014/30/EU | Electromagnetic Compatibility
Regulations 2016

EN 60745-2-16:2010

EN 301 489-1 V1.9.2

EN 301 489-17 V2.2.1

2011/65/EU | The Restriction of the Use of
Certain Hazardous Substances in Electrical and
Electronic Equipment Regulations 2012

Mario Grazioli
Head of Quality Management
Business Unit Direct Fastening

Schaan, 19.11.2021

Dr. Lars Taenzer
Head of BU Direct Fastening
Business Unit Direct Fastening





Hilti Corporation
LI-9494 Schaan
Tel.:+423 234 21 11
Fax:+423 234 29 65
www.hilti.group



2338836