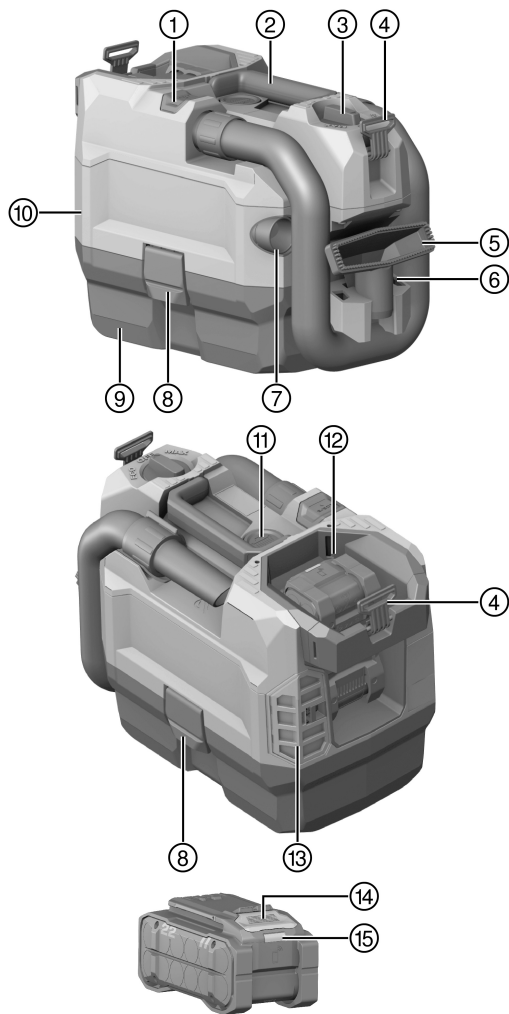




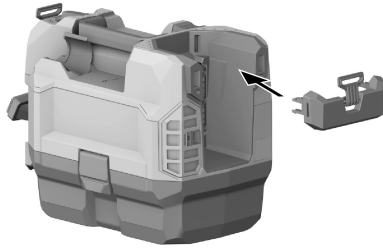
VC 5-22

NURON

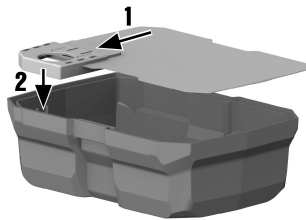
Русский	1
Українська	12
Қазақ	24
한국어	36
中文	45
繁體中文	55



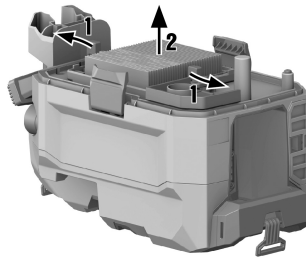
2



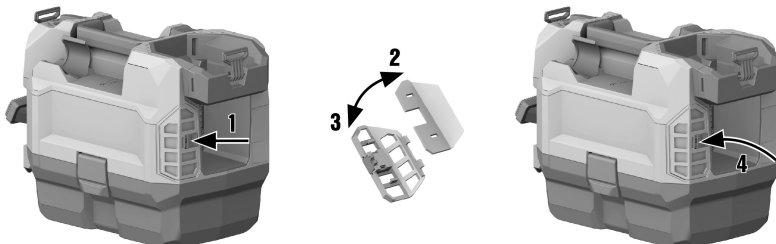
3



4



5



VC 5-22

ru	Перевод оригинального руководства по эксплуатации	1
uk	Оригінальна інструкція з експлуатації	12
kk	Түпнұсқа пайдалану бойынша нұсқаулық	24
ko	오리지널 사용 설명서	36
cn	原版操作说明	45
zh	原始操作說明	55

Перевод оригинального руководства по эксплуатации

1 Указания к документации

1.1 Об этом документе



Импортер и уполномоченная изготовителем организация

- (RU) Российская Федерация
АО "Хилти Дистрибьюшн ЛТД", 141402, Московская область, г. Химки, ул. Ленинградская, стр. 25
- (BY) Республика Беларусь
222750, Минская область, Дзержинский район, Р-1, 18-й км, 2 (около д. Слободка), помещение 1-34
- (KZ) Республика Казахстан
Республика Казахстан, индекс 050057, г. Алматы, ул. Тимирязева 42, павильон 15-9
Қазақстан Республикасы, 050057, Алматы қ., Тимирязев кешесі, 15-9 павильоны
- (AM) Республика Армения
ООО Эйч-Кон, Республика Армения, г. Ереван, ул. Бабабяна 10/1

Страна производства: см. маркировочную табличку на оборудовании.

Дата производства: см. маркировочную табличку на оборудовании.

Соответствующий сертификат можно найти по адресу: www.hilti.ru

Специальных требований к условиям хранения, транспортировки и использования, кроме указанных в руководстве по эксплуатации, нет.

Срок службы изделия составляет 5 лет.

- Ознакомьтесь с этим документом перед началом работы. Это является залогом безопасной работы и бесперебойной эксплуатации.
- Соблюдайте указания по технике безопасности и предупреждающие указания, приводимые в данном документе и на изделии.
- Храните руководство по эксплуатации всегда рядом с электроинструментом и передавайте электроинструмент будущим владельцам только вместе с этим руководством.

1.2 Пояснение к знакам

1.2.1 Предупреждающие указания

Предупреждающие указания служат для предупреждения об опасностях при обращении с изделием. Используются следующие сигнальные слова:



ОПАСНО !

- ▶ Общее обозначение непосредственной опасной ситуации, которая влечет за собой тяжелые травмы или смертельный исход.



ПРЕДУПРЕЖДЕНИЕ !

- ▶ Общее обозначение потенциально опасной ситуации, которая может повлечь за собой тяжелые травмы или смертельный исход.



ОСТОРОЖНО !

- ▶ Общее обозначение потенциально опасной ситуации, которая может повлечь за собой травмы или повреждение оборудования (материальный ущерб).

1.2.2 Символы, используемые в руководстве

В этом руководстве используются следующие символы:



	Соблюдать руководство по эксплуатации
	Указания по эксплуатации и другая полезная информация
	Обращение с материалами, пригодными для вторичной переработки
	Не выбрасывайте электроинструменты и аккумуляторы вместе с обычным мусором!
	Hilti Литий-ионный аккумулятор (Li-Ion)
	Зарядное устройство Hilti

1.2.3 Символы на изображениях

На изображениях используются следующие символы:

	Эти цифры указывают на соответствующее изображение в начале данного руководства.
	Нумерация на изображениях отображает порядок выполнения рабочих операций и может отличаться от нумерации, используемой в тексте.
	Номера позиций используются в обзорном изображении. В обзоре изделия они указывают на номера в экспликации.
	Этот знак должен привлечь особое внимание пользователя при обращении с изделием.

1.3 Символы в зависимости от устройства

1.3.1 Символы на устройстве

На устройстве могут использоваться следующие символы:

	Это устройство поддерживает технологию беспроводной передачи данных на базе ОС iOS и Android.
	Соответствующая маркировка на устройстве подтверждает, что оно было сертифицировано данным органом сертификации для использования в США и Канаде в соответствии с действующими нормами.

1.3.2 Дополнительные символы на аккумуляторных устройствах

На устройстве используются следующие символы:

	Серия используемых литий-ионных аккумуляторов Hilti . Соблюдайте указания, приведенные в главе Использование по назначению .
	Литий-ионный аккумулятор
	Никогда не используйте аккумулятор в качестве ударного инструмента.
	Не допускайте падения аккумулятора. Не используйте аккумулятор, который получил повреждения вследствие удара или каким-либо иным образом.

1.4 Информация об устройстве

Изделия предназначены для профессионального использования, поэтому они должны обслуживаться и ремонтироваться только уполномоченным и обученным персоналом. Этот персонал должен пройти специальный инструктаж по технике безопасности. Использование устройства и его оснастки не по назначению или его эксплуатация необученным персоналом могут представлять опасность.

Типовое обозначение и серийный номер указаны на заводской табличке.



- ▶ Перепишите серийный номер в нижеприведенную табличную форму. Данные устройства необходимы при обращении в наше представительство или сервисный центр.

Данные устройства

Пылесос для сухой уборки	VC 5-22
Поколение	02
Серийный №	

1.5 Декларация соответствия нормам

Настоящим фирма-изготовитель с полной ответственностью заявляет, что данное изделие соответствует действующим директивам и нормам. Копию декларации соответствия нормам см. в конце этого документа.

Техническая документация (оригиналы) хранится здесь:

Hilti Entwicklungsgesellschaft mbH | Zulassung Geräte | Hiltistraße 6 | 86916 Kaufering, Германия

2 Безопасность

2.1 Важные указания по технике безопасности

ПРЕДУПРЕЖДЕНИЕ! ПРОЧТИТЕ ВСЕ УКАЗАНИЯ. Ошибки при соблюдении приведенных ниже указаний могут привести к поражению электрическим током, пожару и/или вызвать тяжелые травмы. **БЕРЕЖНО ХРАНИТЕ ЭТИ УКАЗАНИЯ!**

2.2 Общие указания по технике безопасности для электрических устройств

⚠ ПРЕДУПРЕЖДЕНИЕ! Прочтите все указания по технике безопасности и инструкции. Невыполнение приведенных ниже указаний может привести к поражению электрическим током, пожару и/или вызвать тяжелые травмы.

Сохраните все указания по технике безопасности и инструкции для следующего пользователя.

- ▶ Лицам (включая детей) с ограниченными физическими, сенсорными или умственными способностями, или не имеющим необходимого опыта и/или знаний, запрещается использовать данное устройство без присмотра.
- ▶ К работе с устройством допускается только тот персонал, которые знаком с ним, прошел инструктаж относительно его безопасного использования и ознакомлен с возможными опасностями, которые могут возникнуть в ходе эксплуатации пылесоса. Устройство не предназначено для детей.
- ▶ **Детям следует указать на возможные опасности, связанные с устройством, и недопустимость игр с ним. При необходимости обеспечьте соответствующий надзор за детьми.**
- ▶ Запрещается всасывание вредной для здоровья, горючей и/или взрывоопасной пыли (магниево-алюминиевая пыль и т. д.). Не выполняйте уборку материалов с температурой > 60 °C (например, тлеющих окурков, горячей золы). Перед началом работы проверяйте класс всасываемой пыли.
- ▶ Не используйте для очистки устройства воду, масло, смазки или чистящие средства.
- ▶ Не используйте для очистки бензин или другие воспламеняющиеся жидкости.
- ▶ Соблюдайте правильную позу при подъеме или переноске устройства. Избегайте подъема и переноски тяжелых предметов в одиночку.

2.3 Дополнительные указания по технике безопасности при обращении с пылесосом

Безопасность рабочего места

- ▶ Не разрешайте детям и посторонним приближаться к работающему электроустройству. Отвлекаясь от работы, можно потерять контроль над устройством.
- ▶ Соблюдайте правильную позу при подъеме или переноске электроинструмента.

Электрическая безопасность

- ▶ Избегайте непосредственного контакта с заземленными поверхностями, например, с трубами, отопительными приборами, печами (плитами) и холодильниками. При контакте с заземленными предметами возникает повышенный риск поражения электрическим током.
- ▶ Предохраняйте пылесос от дождя или воздействия влаги. Проникновение воды в пылесос повышает риск поражения электрическим током.

Безопасность персонала

- ▶ Будьте внимательны, следите за своими действиями и серьезно относитесь к работе с электроустройством. Не пользуйтесь электроустройством, если вы устали или находитесь под действием



наркотиков, алкоголя или медикаментов. Незначительная ошибка при невнимательной работе с электроустройством может стать причиной серьезного травмирования.

- ▶ Используйте средства индивидуальной защиты и всегда надевайте защитные очки. Использование средств индивидуальной защиты, например, респиратора, защитной обуви на нескользящей подошве, защитной каски или защитных наушников, в зависимости от вида и условий эксплуатации электроустройства, снижает риск травмирования.
- ▶ Не используйте пылесос в сильно запыленных зонах.
- ▶ При неправильном обращении с аккумулятором из него может вытечь электролит. Избегайте контакта с ним. Вытекший из аккумулятора электролит может привести к раздражению кожи или ожогам. При контакте смойте водой. При попадании таких жидкостей в глаза промойте их большим количеством воды и немедленно обратитесь за помощью к врачу.

Использование и обслуживание электроустройства

- ▶ Храните неиспользуемые электроустройства в местах, недоступных для детей. Не позволяйте использовать устройство лицам, которые не ознакомлены с ним или не читали данных инструкций. Электроустройства представляют собой опасность в руках неопытных пользователей.
- ▶ Бережно обращайтесь с электроустройствами. Проверяйте безупречное функционирование подвижных частей, легкость их хода, целостность или отсутствие повреждений, которые могли бы отрицательно повлиять на работу электроустройства. Сдавайте поврежденные части устройства в ремонт до его использования. Причиной многих несчастных случаев является несоблюдение правил технического обслуживания электроустройств.
- ▶ Применяйте электроустройство, принадлежности (оснастку), рабочие инструменты и т. д. согласно данным указаниям. Учитывайте при этом рабочие условия и характер выполняемой работы. Использование электроустройств не по назначению может привести к опасным ситуациям.
- ▶ Используйте только подходящее устройство. Применяйте его только по назначению и только в исправном состоянии.
- ▶ Не используйте пылесос в комбинации с электрическими устройствами.
- ▶ Работайте с пылесосом только со встроенным фильтром.
- ▶ Не допускайте непреднамеренного включения. Выключайте устройство, прежде чем вставлять аккумулятор, поднимать или транспортировать его. При переноске устройства не держите палец на выключателе. Во время перерывов в работе, перед техническим обслуживанием, при замене рабочих инструментов и на время транспортировки вынимайте аккумулятор из устройства.
- ▶ Не садитесь или не вставляйте на пылесос.

Сервис

- ▶ Доверяйте ремонт своего электроустройства только квалифицированному персоналу, использующему только оригинальные запчасти. Этим обеспечивается поддержание электроустройства в безопасном и исправном состоянии.

2.4 Аккуратное обращение с аккумуляторами и их правильное использование

- ▶ **Соблюдайте следующие указания по технике безопасности для безопасного обращения и использования литий-ионных аккумуляторов.** Их несоблюдение может привести к раздражениям кожи, серьезным травмам, химическим ожогам, возгоранию и/или взрывам.
- ▶ Используйте аккумуляторы только в технически исправном состоянии.
- ▶ Обращайтесь с аккумуляторами осторожно, чтобы не допустить повреждений и предотвратить выход жидкостей, представляющих серьезную опасность для здоровья!
- ▶ Категорически запрещается вносить изменения в конструкцию аккумуляторов или выполнять недопустимые манипуляции с ними!
- ▶ Запрещается разбирать, сдавливать, нагревать до температуры свыше 80 °C или сжигать аккумуляторы.
- ▶ Не используйте или не заряжайте аккумуляторы, которые подвергались механическим (ударным) нагрузкам или получили повреждение каким-либо иным образом. Регулярно проверяйте используемые вами аккумуляторы на признаки повреждений.
- ▶ Категорически запрещается использовать восстановленные аккумуляторы или аккумуляторы после вторичной переработки.
- ▶ Категорически запрещается использовать аккумулятор или работающие от аккумулятора электронные инструменты в качестве ударного инструмента.
- ▶ Категорически запрещается подвергать аккумуляторы воздействию прямого солнечного излучения, высокой температуры, искр или открытого пламени. Это может привести к взрывам.



- ▶ Не касайтесь аккумуляторных клемм (полюсов) пальцами, рабочими инструментами, украшениями или иными токопроводящими предметами. Это можно повредить аккумулятор, а также привести к материальному ущербу и травмам.
- ▶ Предохраняйте аккумуляторы от дождя, повышенной влажности и жидкостей. Проникшая влага может привести к коротким замыканиям, ударам электрическим током, ожогам, возгоранию или взрывам.
- ▶ Используйте только допущенные для данного типа аккумуляторов зарядные устройства и электроинструменты. Соблюдайте указания, приводимые в соответствующих руководствах по эксплуатации.
- ▶ Не используйте или не храните аккумулятор во взрывоопасных зонах.
- ▶ Слишком сильный нагрев аккумулятора (такой, что до него невозможно дотронуться) указывает на его возможный дефект. Разместите аккумулятор на безопасном расстоянии от воспламеняющихся материалов в хорошо просматриваемом и пожаробезопасном месте. Дайте остыть аккумулятору. Если по истечении одного часа аккумулятор все еще остается таким горячим, что его нельзя взять в руки, это означает, что он неисправен. Обратитесь в сервисную службу **Hilti** или изучите документ «Указания по технике безопасности и использованию литий-ионных аккумуляторов **Hilti**».

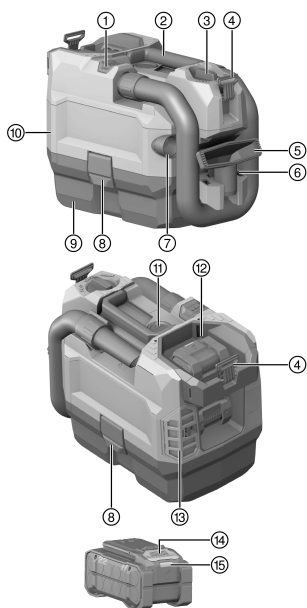


Соблюдайте специальные директивы по транспортировке, хранению и использованию литий-ионных аккумуляторов. → страница 10

Ознакомьтесь с указаниями по технике безопасности и использованию литий-ионных аккумуляторов **Hilti**, которые можно посмотреть путем сканирования QR-кода в конце этого руководства по эксплуатации.

3 Описание

3.1 Обзор устройства 1



- ① Кнопка **EJECT** для (отсоединения) шланга
- ② Рукоятка
- ③ Выключатель устройства
- ④ Скоба с фиксатором для наплечного ремня
- ⑤ Ручная насадка
- ⑥ Шланг
- ⑦ Щелевая насадка
- ⑧ Защелка
- ⑨ Пылесборник
- ⑩ Верхняя часть пылесоса
- ⑪ Кнопка **CLEAN** для очистки фильтра
- ⑫ Отсек для элементов питания
- ⑬ Фильтр для очистки отходящего воздуха
- ⑭ Кнопка деблокировки аккумулятора
- ⑮ Индикатор уровня заряда и ошибки

3.2 Использование по назначению

Описываемое устройство представляет собой аккумуляторный пылесос для коммерческого использования, например, в отелях, школах, больницах, фабриках, магазинах, офисах и арендуемых помещениях. Пылесос должен использоваться только для сухой уборки. Это устройство не предназначено для применения **Hilti SafeSet**.



- Для этого устройства используйте только литий-ионные аккумуляторы **Hilti** Nuron серии В 22. Для обеспечения оптимальной мощности **Hilti** рекомендует использовать с этим устройством аккумуляторы, указанные в таблице в конце этого руководства по эксплуатации.
- Для зарядки этих аккумуляторов используйте только зарядные устройства **Hilti**, указанные в таблице в конце этого руководства по эксплуатации.

3.3 Комплект поставки

Пылесос для сухой уборки с фильтрующим элементом, всасывающий шланг в сборе, ручная насадка, щелевая насадка, наплечный ремень, скоба с фиксатором для наплечного ремня и руководство по эксплуатации.

Другие системные принадлежности, допущенные для использования с этим устройством, вы можете найти в **Hilti Store** или на сайте **www.hilti.group**.

3.4 Выключатель устройства

Состояние	Значение
ECO	Режим экономии энергии
MAX	Включение
OFF	Выключение

3.5 Индикатор перегрузки и перегрева

Устройство оснащено электронной системой защиты от перегрузки и перегрева. При перегрузке/перегреве устройство автоматически выключается. Кратковременное отпущание и последующее нажатие выключателя могут привести к задержкам включения (обусловлены фазами охлаждения устройства).

3.6 Индикации состояния литий-ионного аккумулятора

Литий-ионные аккумуляторы **Hilti** Nuron оснащены светодиодами для индикации уровня заряда, сигналов ошибки и состояния батареи.

3.6.1 Индикация уровня заряда и сигналов ошибки



ПРЕДУПРЕЖДЕНИЕ

Опасность травмирования вследствие падения аккумулятора!

- При вставленном аккумуляторе путем нажатия кнопки разблокировки убедитесь в правильной повторной фиксации аккумулятора в используемом электроинструменте.

Для получения одной из следующих индикаций коротко нажмите кнопку разблокировки аккумулятора. Уровень заряда, а также возможные неисправности также отображаются в течение всего времени, пока подключенный (к аккумулятору) электроинструмент включен.

Состояние	Значение
Четыре (4) светодиода непрерывно горят зеленым.	Уровень заряда: от 100 % до 71 %
Три (3) светодиода непрерывно горят зеленым.	Уровень заряда: от 70 % до 51 %
Два (2) светодиода непрерывно горят зеленым.	Уровень заряда: от 50 % до 26 %
Один (1) светодиод непрерывно горит зеленым.	Уровень заряда: от 25 % до 10 %
Один (1) светодиод мигает зеленым с низкой частотой.	Уровень заряда: < 10 %
Один (1) светодиод мигает зеленым с высокой частотой.	Литий-ионный аккумулятор полностью разряжен. Зарядите аккумулятор. Если светодиод после зарядки аккумулятора все еще мигает с высокой частотой, обратитесь в сервисную службу Hilti .



Состояние	Значение
Один (1) светодиод мигает желтым с высокой частотой.	Литий-ионный аккумулятор или подключенный к нему электроинструмент перегружены, слишком горячие, слишком холодные или имеет место другая ошибка. Обеспечьте доведение электроинструмента и аккумулятора до рекомендуемой рабочей температуры и не перегружайте электроинструмент при его использовании. Если сигнал остается, обратитесь в сервисную службу Hilti .
Один (1) светодиод горит желтым.	Литий-ионный аккумулятор и сопряженный с ним электроинструмент не совместимы друг с другом. Обратитесь в сервисный центр Hilti .
Один (1) светодиод мигает красным с высокой частотой.	Литий-ионный аккумулятор заблокирован и его дальнейшее использование невозможно. Обратитесь в сервисный центр Hilti .

3.6.2 Индикаторы состояния аккумулятора

Для запроса состояния аккумулятора удерживайте кнопку разблокировки нажатой в течение более 3 с. Система не распознает потенциальное нарушение работы аккумуляторной батареи вследствие неправильного обращения, например, падения, проколов, внешнего термического воздействия и т. д.

Состояние	Значение
Все светодиоды загораются в виде бегущего огня, после чего один (1) светодиод горит зеленым.	Аккумулятор можно продолжать использовать.
Все светодиоды загораются в виде бегущего огня, после чего один (1) светодиод мигает желтым с высокой частотой.	Не удалось завершить запрос состояния аккумулятора. Повторите процесс или обратитесь в сервисную службу Hilti .
Все светодиоды загораются в виде бегущего огня, после чего один (1) светодиод горит красным.	В случае возможности дальнейшего использования подключенного электроинструмента оставшаяся емкость аккумулятора составляет ниже 50 %. Если подключенный электроинструмент больше использовать невозможно, ресурс аккумулятора исчерпан и аккумулятор следует заменить. Обратитесь в сервисный центр Hilti .

4 Технические данные

	VC 5-22
Масса по EPTA-Procedure 01 без аккумулятора В 22	4,6 кг
Номинальное напряжение (DC)	21,6 В
Номинальный ток	16 А
Максимальный объемный расход (воздух)	35 л/с
Макс. уровень всасывания (на конце шланга)	82 м³/ч (23 л/с)
Макс. разрежение	11 кПа (110 мбар)

4.1 Данные о шуме и вибрации согласно EN 60335-2-69

Уровень звуковой мощности (L_{WA})	79 дБ(А)
Погрешность	2 дБ(А)
Уровень звукового давления (L_{pA})	67,2 дБ(А)
Погрешность	2 дБ(А)



Значение вибрации (a_n)	< 2,5 м/с ²
Погрешность (К)	1,5 м/с ²

4.2 Аккумулятор

Рабочее напряжение аккумулятора	21,6 В
Масса аккумулятора	См. в конце этого руководства по эксплуатации
Температура окружающей среды при эксплуатации	-17 °C ... 60 °C
Температура хранения	-20 °C ... 40 °C
Температура аккумулятора в начале зарядки	-10 °C ... 45 °C

5 Подготовка к работе

Соблюдайте указания по технике безопасности и предупреждающие указания, приводимые в данном документе и на устройстве.

К работе с устройством допускается только авторизованный и обученный персонал,

5.1 Монтаж скобы

Смонтируйте скобу перед первым вводом в эксплуатацию.

- ▶ Задвиньте скобу в предназначенные для нее крепления до фиксации.



Убедитесь в том, что фиксатор наплечного ремня направлен вверх.

5.2 Зарядка аккумулятора

1. Перед зарядкой изучите руководство по эксплуатации зарядного устройства.
2. Убедитесь в том, что контакты аккумулятора и зарядного устройства чистые и сухие.
3. Заряжайте аккумулятор только в допущенном к эксплуатации зарядном устройстве. → страница 5

5.3 Установка аккумулятора



ПРЕДУПРЕЖДЕНИЕ

Опасность травмирования вследствие короткого замыкания или падения аккумулятора!

- ▶ Перед установкой аккумулятора убедитесь в чистоте его контактов и контактов электроинструмента.
- ▶ Всегда проверяйте, правильно ли зафиксирован аккумулятор.

1. Перед первым вводом в эксплуатацию полностью зарядите аккумулятор.
2. Прижмите аккумулятор так, чтобы он зафиксировался в аккумуляторном отсеке с характерным щелчком.
3. Проверьте надежность фиксации аккумулятора.

5.4 Извлечение аккумулятора

1. Нажмите кнопку деблокировки аккумулятора.
2. Извлеките аккумулятор из инструмента.

5.5 Замена фильтр-мешка

1. Выключите устройство.
2. Откройте обе защелки.
3. Снимите верхнюю часть пылесоса с пылесборника.
4. Извлеките фильтр-мешок и удалите фиксатор фильтр-мешка.
5. Установите фиксатор фильтр-мешка на новый фильтр-мешок.
6. Закрепите фиксатор с фильтр-мешком на ребрах пылесборника.
7. Установите верхнюю часть пылесоса на пылесборник и закройте обе защелки.



5.6 Монтаж/снятие всасывающего шланга

1. Подсоедините всасывающий шланг к впускному патрубку.
 - ▶ Всасывающий шланг фиксируется со слышимым щелчком.
2. Для отсоединения всасывающего шланга удерживайте нажатой кнопку **EJECT**.
3. Отсоедините всасывающий шланг от впускного патрубка.

6 Выполнение работ

ПРЕДУПРЕЖДЕНИЕ

Опасность травмирования !

- ▶ Всасывание опасной пыли с помощью этого устройства запрещается.
- ▶ Используйте это устройство только для сухой уборки.

6.1 Включение/выключение устройства

1. Для включения устройства поверните выключатель в положение **MAX**.
 - Для настройки увеличенного времени работы при сниженной мощности всасывания переключите выключатель устройства в положение **ECO**.
2. Для выключения устройства поверните выключатель в положение **OFF**.

6.2 Очистка фильтра

1. Включите устройство.
2. Закройте конец шланга рукой.
3. Дождитесь, пока не установится максимальное разрежение.
4. Нажмите кнопку **CLEAN** 4–5 раз.
5. Выключите устройство.

6.3 После всасывания

1. Установите выключатель устройства в положение **OFF**.
2. Опорожните пылесборник и очистите устройство, протерев его влажной тряпкой.
3. Зафиксируйте шланг в фиксаторе.
4. Разместите насадки.
5. Поставьте пылесос в сухое помещение, предотвратив возможность его использования посторонними лицами.
 - ▶ **ВНИМАНИЕ** Этот пылесос разрешается хранить только в закрытых помещениях.

7 Уход и техническое обслуживание

ПРЕДУПРЕЖДЕНИЕ

Опасность травмирования при установленном аккумуляторе !

- ▶ Перед проведением любых работ по уходу и обслуживанию всегда извлекайте аккумулятор!

Уход за электроинструментом

- Удаляйте налипшую грязь с осторожностью.
- Осторожно очищайте вентиляционные прорези (при наличии) сухой мягкой щеткой.
- Очищайте корпус только слегка увлажненной тканью. Не используйте средства по уходу с содержанием силикона, поскольку они могут повредить пластиковые детали.
- Для очистки контактов электроинструмента используйте чистую сухую тряпку.

Уход за литий-ионными аккумуляторами

- Категорически запрещается использовать аккумулятор с забитыми вентиляционными прорезями. Осторожно очистите вентиляционные прорези сухой мягкой щеткой.



- Не допускайте чрезмерного запыления или загрязнения аккумулятора. Категорически запрещается подвергать аккумулятор чрезмерному воздействию влаги (например, опускать его в воду или оставлять под дождем).
Если аккумулятор промокнет, обращайтесь с ним, как с поврежденным. Поместите его в контейнер из негорючего материала и обратитесь в сервисную службу **Hilti**.
- Аккумулятор должен быть чистым, без следов масла и смазки. Не допускайте чрезмерного скопления пыли или грязи на аккумуляторе. Очищайте аккумулятор сухой мягкой кистью или чистой и сухой тряпкой. Не используйте средства по уходу с содержанием силикона, поскольку они могут повредить пластиковые детали.
Не прикасайтесь к контактам аккумулятора и не удаляйте с них смазку, нанесенную на заводе.
- Очищайте корпус только слегка увлажненной тканью. Не используйте средства по уходу с содержанием силикона, поскольку они могут повредить пластиковые детали.

Техническое обслуживание

- Регулярно проверяйте все видимые части электроинструмента на отсутствие повреждений, а элементы управления — на исправное функционирование.
- При повреждениях и/или функциональных сбоях не используйте электроинструмент. Незамедлительно сдайте электроинструмент для ремонта в сервисный центр **Hilti**.
- После ухода за электроинструментом и его технического обслуживания установите все защитные приспособления на место и проверьте их исправное функционирование.



Для обеспечения безопасной эксплуатации используйте только оригинальные запасные части и расходные материалы. Допущенные **Hilti** запасные части, расходные материалы и принадлежности для этого электроинструмента вы можете найти в **Hilti Store** или на: www.hilti.group

7.1 Замена фильтра 4

1. Выключите устройство.
2. Откройте обе защелки.
3. Снимите верхнюю часть пылесоса с пылесборника.
4. Откройте поворотный затвор.
5. Извлеките фильтр с рамкой фильтрующего элемента.
6. Удалите пыль с уплотнения и крепления рамки фильтрующего элемента.
7. Установите рамку фильтрующего элемента на новый фильтр.
8. Вставьте рамку фильтрующего элемента в предусмотренный для нее фиксатор.
9. Заблокируйте рамку фильтрующего элемента с помощью фиксаторов.
10. Установите верхнюю часть пылесоса на пылесборник и закройте обе защелки.

7.2 Замена фильтровального холста 5

1. Нажмите кнопку для разблокировки выходного фильтра и извлеките держатель фильтрующего элемента.
2. Извлеките фильтровальный холст из держателя фильтрующего элемента.
3. Закрепите новый фильтровальный холст на держателе фильтрующего элемента.
4. Закрепите держатель фильтрующего элемента на устройстве.

8 Транспортировка и хранение аккумуляторных инструментов и аккумуляторов

Транспортировка



ОСТОРОЖНО

Непреднамеренное включение в ходе транспортировки !

- ▶ При транспортировке своих электроинструментов всегда отсоединяйте от них аккумуляторы!
- ▶ Извлеките аккумулятор(ы).
- ▶ Категорически запрещается транспортировать аккумуляторы без упаковки (бестарным способом). Во время транспортировки необходимо принять меры по защите аккумуляторов от сильных ударов и вибраций и изолировать их от любых токопроводящих материалов или других аккумуляторов, чтобы не допустить их контакта с клеммами других аккумуляторов и, как следствие этого, короткого замыкания. **Соблюдайте действующие предписания по транспортировке аккумуляторов.**
- ▶ Запрещается пересылать аккумуляторы по почте. Обратитесь в транспортно-экспедиционную компанию, если вы хотите переслать поврежденные аккумуляторы.



- ▶ Перед каждым использованием, а также перед длительной транспортировкой и после нее проверьте электроинструмент и аккумуляторы на отсутствие повреждений.

Хранение

ПРЕДУПРЕЖДЕНИЕ

Непреднамеренное повреждение вследствие неисправных или протекающих аккумуляторов !

- ▶ При хранении своих электроинструментов всегда отсоединяйте от них аккумуляторы!
- ▶ По возможности храните фонарь и аккумуляторы в сухом и прохладном месте. Соблюдайте ограничения по температуре, приводимые в технических характеристиках.
- ▶ Не храните аккумуляторы на зарядном устройстве. После зарядки всегда извлекайте аккумулятор из зарядного устройства.
- ▶ Никогда не оставляйте аккумуляторы на солнце, на нагревательных/отопительных элементах или за стеклом.
- ▶ Храните фонарь и аккумуляторы в недоступном для детей и посторонних лиц месте.
- ▶ Перед каждым использованием, а также перед длительным хранением и после него проверяйте электроинструмент и аккумуляторы на отсутствие повреждений.

9 Поиск и устранение неисправностей

В случае неисправностей, которые не указаны в этой таблице или которые вы не можете устранить самостоятельно, обращайтесь в ближайший сервисный центр **Hilti**.

Неисправность	Возможная причина	Решение	
При установке аккумулятора не слышно характерного щелчка.	Грязь на фиксирующем выступе аккумулятора	<ul style="list-style-type: none"> ▶ Очистите фиксирующий выступ и вставьте аккумулятор с фиксацией. 	
1 светодиод мигает желтым.	Проверьте код ошибки аккумулятора.	<ul style="list-style-type: none"> ▶ Данные о значениях светодиодной индикации аккумулятора см. в главе «Индикаторы литий-ионного аккумулятора» → страница 6. 	
	Двигатель перегрет.	<ul style="list-style-type: none"> ▶ Выключите устройство. ▶ Подождите 10 мин. ▶ Удалите забивания на фильтре, впускном патрубке, шланге и выходном фильтре. ▶ Включите устройство. 	
Сниженная мощность всасывания.	Пылесборник заполнен.	<ul style="list-style-type: none"> ▶ Опорожните пылесборник. 	
	Всасывающий шланг или насадка забиты.	<ul style="list-style-type: none"> ▶ Очистите всасывающий шланг и насадку. 	
	Фильтр забит	<ul style="list-style-type: none"> ▶ Очистите фильтр. → страница 9 ▶ Замените фильтр. → страница 10 ▶ Проверьте правильность установки фильтра. 	
		Всасывающий шланг или насадка повреждены.	<ul style="list-style-type: none"> ▶ Замените всасывающий шланг или насадку.
		Всасывающий шланг не зафиксирован.	<ul style="list-style-type: none"> ▶ Зафиксируйте всасывающий шланг. → страница 9
Легкие удары электрическим током.	Имеет место статическая электризация	<ul style="list-style-type: none"> ▶ Примите меры к повышению влажности воздуха. ▶ Выполняйте всасывание в режиме ECO. 	



**ПРЕДУПРЕЖДЕНИЕ**

Опасность травмирования вследствие неправильной утилизации! Опасность для здоровья вследствие выхода газов или жидкостей.

- ▶ Не пересылайте поврежденные аккумуляторы!
- ▶ Закрывайте аккумуляторные контакты не проводящим ток материалом, чтобы избежать коротких замыканий.
- ▶ Утилизируйте аккумуляторы так, чтобы исключить их попадание в руки детей.
- ▶ Утилизируйте аккумулятор через ближайший **Hilti Store** или обратитесь в специализированную фирму по утилизации.



Большинство материалов, из которых изготовлены изделия **Hilti**, подлежат вторичной переработке. Перед утилизацией следует тщательно рассортировать материалы (для удобства их последующей переработки). Во многих странах фирма **Hilti** уже организовала прием бывших в использовании электрических и электронных устройств (инструментов, приборов) для утилизации. Дополнительную информацию по этому вопросу можно получить в отделе по обслуживанию клиентов или у консультантов по продажам фирмы **Hilti**.



- ▶ Не выбрасывайте электрические инструменты, электронные устройства/приборы и аккумуляторы вместе с обычным мусором!

11 Гарантия производителя

- ▶ С вопросами относительно гарантийных условий обращайтесь в ближайшее представительство **Hilti**.

12 Дополнительная информация

Дополнительную информацию относительно управления, технического оснащения, защиты окружающей среды и повторного использования см. по следующей ссылке: qr.hilti.com/manual/?id=2284803&id=2284805&id=2284806

Эта ссылка также приводится в конце документа в виде QR-кода.

Оригінальна інструкція з експлуатації**1 Інформація про документацію****1.1 Інформація про цей документ**

- Перш ніж розпочинати роботу з інструментом, прочитайте цей документ. Це є передумовою безпечної роботи та відсутності несправностей під час застосування інструмента.
- Дотримуйтеся попереджувальних вказівок та вказівок з техніки безпеки, наведених у цьому документі та на корпусі інструмента.
- Завжди зберігайте інструкцію з експлуатації поблизу інструмента та передавайте інструмент іншим особам лише разом з інструкцією.

1.2 Пояснення символів**1.2.1 Попереджувальні вказівки**

Попереджувальні вказівки інформують користувача про фактори небезпеки, пов'язані із застосуванням інструмента. Використовуються такі сигнальні слова:

**НЕБЕЗПЕКА****НЕБЕЗПЕКА !**

- ▶ Указує на безпосередню небезпеку, що може призвести до отримання тяжких тілесних ушкоджень або навіть до смерті.



ПОПЕРЕДЖЕННЯ

ПОПЕРЕДЖЕННЯ !

- ▶ Указує на потенційно небезпечну ситуацію, яка може призвести до отримання тяжких тілесних ушкоджень або навіть смерті.

ОБЕРЕЖНО

ОБЕРЕЖНО !

- ▶ Указує на потенційно небезпечну ситуацію, яка може призвести до отримання тілесних ушкоджень або до матеріальних збитків.

1.2.2 Символи в інструкції з експлуатації

У цій інструкції з експлуатації використовуються такі символи:

	Дотримуйтеся вказівок, наведених в інструкції з експлуатації
	Указівки щодо експлуатації та інша корисна інформація
	Поводження з матеріалами, придатними для вторинної переробки
	Не викидайте електроінструменти і акумуляторні батареї у баки для побутового сміття
	Hilti Літій-іонна акумуляторна батарея
	Hilti Зарядний пристрій

1.2.3 Символи на ілюстраціях

На ілюстраціях використовуються такі символи:

	Цифрами позначаються відповідні ілюстрації, наведені на початку цієї інструкції з експлуатації.
	Нумерація відображає послідовність робочих кроків на ілюстраціях та може відрізнитися від нумерації у тексті.
	Номера позицій, наведені на оглядовій ілюстрації , відповідають номерам у легенді, що представлена у розділі « Огляд продукту ».
	Цей символ позначає аспекти, на які слід звернути особливу увагу під час застосування інструмента.

1.3 Символи, що обумовлені типом інструмента

1.3.1 Символи на інструменті

На інструменті можуть бути наведені такі символи:

	Інструмент підтримує бездротову передачу даних та є сумісним із платформами iOS та Android.
	Якщо ця мітка проставлена на інструменті, це означає, що інструмент був сертифікований цим органом сертифікації для ринку США й Канади відповідно до стандартів, що застосовуються.

1.3.2 Додаткові символи для акумуляторних інструментів

На інструменті наведені такі символи:

	Використовуваний тип літій-іонної акумуляторної батареї Hilti . Дотримуйтеся вказівок, наведених у розділі « Використання за призначенням ».
	Літій-іонна акумуляторна батарея
	Ніколи не використовуйте акумуляторну батарею у якості ударного інструмента.





Не допускайте падіння акумуляторної батареї. Не використовуйте акумуляторну батарею, яка зазнала ударного навантаження або була пошкоджена іншим чином.

1.4 Інформація про інструмент



Інструменти призначені для професійного використання, а тому їхню експлуатацію, технічне обслуговування та ремонт слід доручати лише авторизованому персоналу зі спеціальною підготовкою. Цей персонал повинен бути спеціально проінструктований про можливі ризики. Інструмент та допоміжне приладдя можуть стати джерелом небезпеки у разі їхнього неправильного застосування некваліфікованим персоналом або у разі використання не за призначенням.

Тип та серійний номер зазначені на заводській таблиці.

- ▶ Перепишіть серійний номер у наведену нижче таблицю. При оформленні запитів до нашого представництва та до сервісної служби вказуйте інформацію про інструмент.

Інформація про інструмент

Промисловий пиросос для сухого прибирання	VC 5-22
Версія	02
Серійний номер	

1.5 Сертифікат відповідності

Виробник зі всією належною відповідальністю заявляє, що описаний у цьому документі інструмент відповідає чинному законодавству і стандартам. Копія сертифіката відповідності наведена у кінці цього документа.

Технічна документація зазначена нижче:

Hilti Entwicklungsgesellschaft mbH | Zulassung Geräte | Hiltistraße 6 | 86916 Kaufering, DE

2 Безпека

2.1 Важливі вказівки з техніки безпеки

ПОПЕРЕДЖЕННЯ! ОБОВ'ЯЗКОВО ОЗНАЙОМТЕСЯ ЗІ ВСІМА ВКАЗІВКАМИ. Щонайменшого недотримання вказівок та інструкцій з техніки безпеки може бути досить для враження електричним струмом, пожежі та/або отримання тяжких травм. **ЗБЕРІГАЙТЕ ЦІ ВКАЗІВКИ В НАДІЙНОМУ МІСЦІ.**

2.2 Загальні вказівки з техніки безпеки під час роботи з електричними інструментами

⚠ ПОПЕРЕДЖЕННЯ! Уважно прочитайте усі вказівки та інструкції з техніки безпеки. Щонайменше недотримання вказівок та інструкцій з техніки безпеки може призвести до ураження електричним струмом, займання та/або отримання тяжких травм.

Збережіть всі інструкції та вказівки з техніки безпеки – вони можуть знадобитися Вам у майбутньому.

- ▶ Інструмент не призначений для використання особами (у тому числі дітьми) з обмеженими фізичними, чуттєвими або розумовими можливостями, а також особами без відповідного досвіду та/або професійної підготовки.
- ▶ Інструмент дозволяється використовувати лише тим особам, які ознайомилися з ним, були проінструктовані стосовно його безпечного використання і розуміють пов'язані з цим небезпеки. Інструмент не призначений для використання дітьми.
- ▶ **Дітей слід проінструктувати щодо використання інструмента, а також слід наглядати за ними, щоб вони не грали з інструментом.**
- ▶ Забороняється використовувати інструмент для усмоктування пилу, який може бути шкідливим для здоров'я, а також для усмоктування займистого та/або вибухонебезпечного пилу (магнієво-алюмінієвого пилу тощо). Забороняється використовувати інструмент для усмоктування речовин, температура яких перевищує 60 °C (наприклад, гарячого попелу або сигарет, що тліють). Перед початком роботи дізнайтеся клас пилу, який необхідно буде усмоктувати за допомогою інструмента.
- ▶ Не застосовуйте воду, мастила, пластичні мастила або чистильні засоби.
- ▶ Для чищення інструмента не використовуйте бензин або інші займисті рідини.
- ▶ Під час піднімання та перенесення інструмента займайте правильне положення свого тіла. Уникайте піднімання та перенесення важких вантажів.



2.3 Додаткові вказівки з техніки безпеки під час роботи з пилососом

Безпека на робочому місці

- ▶ Подбайте про те, щоб під час використання електроінструмента поблизу не було дітей та сторонніх осіб. Щонайменше відволікання може призвести до втрати контролю над інструментом.
- ▶ Під час піднімання та перенесення електроінструмента займайте правильне положення свого тіла.

Електрична безпека

- ▶ Під час роботи намагайтеся не торкатися заземлених поверхонь, наприклад труб, радіаторів опалення, печей та холодильників. Якщо Ваше тіло знаходиться в контакт з системою заземлення, існує підвищений ризик ураження електричним струмом.
- ▶ Захищайте пилосос від дощу та вологи. Якщо вода потрапить усередину пилососа, підвищується ризик ураження електричним струмом.

Безпека персоналу

- ▶ Будьте уважними, зосередьтеся на виконуваній операції, до роботи з електроінструментом ставтеся серйозно. Не користуйтеся електроінструментом, якщо Ви втомлені або перебуваєте під дією наркотичних речовин, алкоголю або лікарських засобів. Під час роботи з електроінструментом не відволікайтеся ні на мить, оскільки це може призвести до отримання серйозних травм.
- ▶ Використовуйте засоби індивідуального захисту і завжди надягайте захисні окуляри. Використання засобів індивідуального захисту, наприклад респіратора, захисного взуття на нековзній підшві, захисного шолома або шумозахисних навушників – залежно від різновиду електроінструмента та особливостей його застосування – зменшує ризик травмування.
- ▶ Не застосовуйте пилосос у дуже запиленому середовищі.
- ▶ У разі неправильного застосування з акумуляторної батареї може проритися рідина. Уникайте контакту з нею. Пролита з акумуляторної батареї рідина може призвести до подразнення шкіри або отримання опіків. У разі контакту цієї рідини зі шкірою негайно промийте уражене місце достатньою кількістю води. Якщо рідина потрапила в очі, промийте їх великою кількістю води та терміново зверніться по лікарську допомогу.

Використання електроінструмента та належний догляд за ним

- ▶ Електроінструменти, що не використовуються, зберігайте в недоступному для дітей місці. Не дозволяйте користуватися інструментом особам, які не ознайомлені з інструментом або не читали ці інструкції. У руках недосвідчених людей електроінструменти являють собою серйозну небезпеку.
- ▶ Електроінструменти потребують дбайливого догляду. Ретельно перевіряйте, чи бездоганно працюють та чи не заклинюють рухомі частини, чи не зламалися або не зазнали інших пошкоджень деталі, від яких залежить справна робота електроінструмента. Перед початком роботи з інструментом пошкоджені деталі слід відремонтувати. Багатьох нещасних випадків можна уникнути за умови належного технічного обслуговування електроінструментів.
- ▶ Під час експлуатації електроінструмента, приладдя до нього, робочих інструментів тощо дотримуйтеся наведених у цьому документі вказівок. При цьому завжди враховуйте умови в місці виконання робіт та дії, яких вимагає поставлене завдання. Використання електроінструментів не за призначенням може призвести до виникнення небезпечних ситуацій.
- ▶ Використовуйте лише той інструмент, який призначений для виконання відповідного типу робіт. Використовуйте інструмент тільки за призначенням, не користуйтеся несправним інструментом.
- ▶ Не використовуйте пилосос у якості пилозбірника у комбінації з іншими електроінструментами.
- ▶ Застосовуйте пилосос тільки з установленим фільтром.
- ▶ Уникайте випадкового увімкнення інструмента. Вимикайте інструмент, перш ніж установлювати у нього акумуляторну батарею, піднімати його або переносити його в інше місце. Не носіть інструмент, поклавши палець на його головний вимикач. Якщо інструмент не використовується, наприклад під час перерв у роботі, перед початком технічного обслуговування, під час заміни робочих інструментів або під час перевезення, від'єднайте від нього акумуляторну батарею.
- ▶ На інструменті забороняється сидіти або стояти.

Сервісне обслуговування

- ▶ Доручайте ремонт електроінструмента лише кваліфікованому персоналу зі спеціальною підготовкою за умови використання тільки оригінальних запасних частин. Це забезпечить функціональність електроінструмента.

2.4 Застосування акумуляторних батарей та дбайливий догляд за ними

- ▶ Дотримуйтеся наведених нижче вказівок з техніки безпеки, щоб гарантувати безпечне транспортування та використання літій-іонних акумуляторних батарей. Невиконання цих вказівок



може призвести до подразнення шкіри, серйозних травм внаслідок контакту з корозійними речовинами, а також до хімічних опіків, пожежі та/або вибуху.

- ▶ Користуйтеся лише повністю справними акумуляторними батареями.
- ▶ Обережно поводьтеся з акумуляторними батареями, щоб уникнути їхнього пошкодження або витоків рідин, які є дуже небезпечними для здоров'я!
- ▶ Забороняється вносити зміни до конструкції акумуляторних батарей або модифікувати їх!
- ▶ Акумуляторні батареї забороняється розбирати, роздавлювати, нагрівати до температури понад 80 °C (176 °F) або спалювати.
- ▶ Не використовуйте та не заряджайте акумуляторні батареї, які зазнали впливу ударного навантаження або були пошкоджені іншим чином. Регулярно перевіряйте акумуляторні батареї на наявність пошкоджень.
- ▶ Ніколи не використовуйте акумуляторні батареї із вторинних матеріалів або відремонтовані акумуляторні батареї.
- ▶ Не застосовуйте акумуляторну батарею або акумуляторний електроінструмент у якості ударного інструмента.
- ▶ Ніколи не піддавайте акумуляторні батареї впливу прямих сонячних променів, високих температур, іскор або відкритого вогню. Невиконання цієї вимоги може призвести до вибуху.
- ▶ Не торкайтеся полюсів елементів живлення пальцями, робочими інструментами, прикрасами, а також іншими предметами зі струмопровідних матеріалів. Невиконання цієї вимоги може привести до пошкодження акумуляторної батареї, матеріальних збитків і травм.
- ▶ Захищайте акумуляторні батареї від впливу дощу, вологи та рідин. Якщо всередину акумуляторної батареї потрапить волога, це може спричинити коротке замикання, ураження електричним струмом, опіки, пожежу або вибух.
- ▶ Використовуйте акумуляторну батарею тільки з тими електроінструментами та зарядними пристроями, для яких вона призначена. При цьому також дотримуйтеся вказівок, наведених в інструкціях з експлуатації відповідних виробів.
- ▶ Не використовуйте та не зберігайте акумуляторні батареї у вибухонебезпечному середовищі.
- ▶ Якщо акумуляторна батарея гаряча на дотик, вона може бути пошкоджена. Залиште акумуляторну батарею у захищеному від вогню місці на достатній відстані від горючих матеріалів, де за нею можна спостерігати. Зачекайте, доки акумуляторна батарея не охолоне. Якщо через годину акумуляторна батарея все ще залишається гарячою на дотик, це свідчить про її несправність. Зверніться до сервісної служби компанії **Hilti** або ознайомтеся з вказівками щодо техніки безпеки та належної експлуатації літій-іонних акумуляторних батарей **Hilti**.



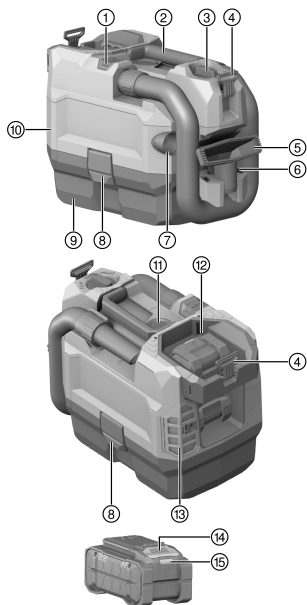
Дотримуйтеся спеціальних вказівок щодо транспортування, зберігання та використання літій-іонних акумуляторних батарей. → стор. 22

Ознайомтеся з вказівками щодо техніки безпеки та належної експлуатації літій-іонних акумуляторних батарей **Hilti**: для цього відскануйте QR-код, наведений наприкінці цієї інструкції з експлуатації.



3 Опис

3.1 Огляд продукту



- ① Кнопка **EJECT** для від'єднання шланга
- ② Рукоятка
- ③ Вимикач інструмента
- ④ Кронштейн із тримачем наплічного ремня
- ⑤ Насадка для ручного прибирання
- ⑥ Шланг
- ⑦ Насадка для видалення пилу зі щілин
- ⑧ Фіксатор
- ⑨ Контейнер для сміття
- ⑩ Верхня частина пилососа
- ⑪ Кнопка **CLEAN** для увімкнення системи очистки фільтра
- ⑫ Відсік елементів живлення
- ⑬ Фільтр для очищення витяжного повітря
- ⑭ Деблокувальна кнопка акумуляторної батареї
- ⑮ Індикатор стану заряду та несправності акумуляторної батареї

3.2 Використання за призначенням

Описаний у цьому документі інструмент являє собою акумуляторний пилосос, призначений для комерційного використання, наприклад у готелях, школах, лікарнях, на фабриках, у магазинах, офісах та орендованих приміщеннях. Він підходить тільки для сухого прибирання.

Цей інструмент не дозволяється використовувати з системою **Hilti SafeSet**.

- Використовуйте із цим інструментом лише літій-іонні акумуляторні батареї **Hilti** Nuron типу B 22. Щоб забезпечити оптимальну потужність інструмента, компанія **Hilti** рекомендує використовувати з ним акумуляторні батареї, зазначені у таблиці наприкінці цієї інструкції з експлуатації.
- Для заряджання цих акумуляторних батарей використовуйте зарядні пристрої **Hilti** лише тих типів, які зазначені у таблиці наприкінці цієї інструкції з експлуатації.

3.3 Комплект постачання

Промисловий пилосос для сухого прибирання з фільтруючим елементом, усмоктувальний шланг у зборі, насадка для ручного прибирання, насадка для видалення пилу зі щілин, наплічний ремінь, кронштейн із тримачем наплічного ремня, інструкція з експлуатації.

Інше приладдя, допущене до експлуатації з Вашим інструментом, Ви можете знайти у **Hilti Store** або на веб-сайті www.hilti.group

3.4 Вимикач інструмента

Стан	Значення
ECO	Режим енергозбереження
MAX	Увімкнення
OFF	Вимкнення



3.5 Індикатор перенавантаження та перегрівання

Інструмент оснащено електронним запобіжником від перенавантаження та перегрівання. У разі перенавантаження або перегрівання інструмент автоматично вимикається. Якщо інструмент вимкнути за допомогою вимикача, а потім увімкнути його знову, він може увімкнутися із затримкою (фаза охолодження).

3.6 Варіанти індикації літій-іонної акумуляторної батареї

Літій-іонні акумуляторні батареї Hilti Nuron оснащені індикаторами, які можуть відображати стан заряду, повідомлення про несправності, а також позначати стан акумуляторної батареї.

3.6.1 Індикація стану заряду та повідомлень про несправність

ПОПЕРЕДЖЕННЯ

Ризик отримання травм через падіння акумуляторної батареї!

- Якщо Ви натиснули на деблокувальну кнопку, коли акумуляторна батарея встановлена в інструмент, будь ласка, переконайтеся, що вона належним чином зафіксована.

Щоб відобразити одну з наведених нижче індикацій, короткочасно натисніть деблокувальну кнопку акумуляторної батареї.

Після приєднання інструмента індикатор постійно показуватиме стан заряду акумуляторної батареї, а також можливі несправності.

Стан	Значення
Чотири (4) світлодіоди постійно горять зеленим кольором	Стан заряду: від 100 % до 71 %
Три (3) світлодіоди постійно горять зеленим кольором	Стан заряду: від 70 % до 51 %
Два (2) світлодіоди постійно горять зеленим кольором	Стан заряду: від 50 % до 26 %
Один (1) світлодіод постійно горить зеленим кольором	Стан заряду: від 25 % до 10 %
Один (1) світлодіод повільно мигає зеленим кольором	Стан заряду: < 10 %
Один (1) світлодіод швидко мигає зеленим кольором	Літій-іонна акумуляторна батарея повністю розряджена. Зарядіть акумуляторну батарею. Якщо після заряджання акумуляторної батареї світлодіод продовжує швидко мигати, будь ласка, зверніться до сервісної служби компанії Hilti .
Один (1) світлодіод швидко мигає жовтим кольором	Літій-іонна акумуляторна батарея або приєднаний до неї інструмент перенавантажені, занадто гарячі або занадто холодні або виникла інша помилка. Зачекайте, доки інструмент і акумуляторна батарея не нагріються або не охолонуть до належної робочої температури, та надалі уникайте перенавантаження інструмента під час використання. Якщо індикація не зникає, будь ласка, зверніться до сервісної служби компанії Hilti .
Один (1) світлодіод горить жовтим кольором	Літій-іонна акумуляторна батарея та відповідний інструмент несумісні. Будь ласка, зверніться до сервісної служби компанії Hilti .
Один (1) світлодіод швидко мигає червоним кольором	Літій-іонна акумуляторна батарея заблокована та більше не може використовуватися. Будь ласка, зверніться до сервісної служби компанії Hilti .



3.6.2 Індикація стану акумуляторної батареї

Щоб відобразити індикацію стану акумуляторної батареї, натисніть і утримуйте деблокувальну кнопку протягом більше трьох секунд. Система не встановила жодних потенційних несправностей елемента живлення, обумовлених його неналежним використанням, наприклад падінням, проколюванням, пошкодженням внаслідок впливу високих температур тощо.

Стан	Значення
Усі світлодіоди послідовно загоряються, після чого один (1) світлодіод починає постійно горіти зеленим кольором.	Експлуатацію акумуляторної батареї можна продовжувати.
Усі світлодіоди послідовно загоряються, після чого один (1) світлодіод починає швидко мигати жовтим кольором.	Не вдалося завершити перевірку стану акумуляторної батареї. Повторіть операцію або зверніться до сервісної служби компанії Hilti .
Усі світлодіоди послідовно загоряються, після чого один (1) світлодіод починає постійно горіти червоним кольором.	Якщо використання приєданого інструмента можна продовжувати, це означає, що залишкова ємність акумуляторної батареї становить менше 50 %. Якщо використання приєданого інструмента вже не можна продовжувати, це означає, що строк служби акумуляторної батареї закінчився та її потрібно замінити. Будь ласка, зверніться до сервісної служби компанії Hilti .

4 Технічні дані

	VC 5-22
Маса відповідно до EPTA-Procedure 01 без акумуляторної батареї B 22	4,6 кг
Номінальна напруга (ПОСТІЙНИЙ СТРУМ)	21,6 В
Номінальний струм	16 А
Максимальна об'ємна витрата (повітря)	35 л/с
Макс. об'ємна витрата (на кінці шланга)	82 м³/год (23 л/с)
Макс. розрідження	11 кПа (110 мбар)

4.1 Інформація про шум та вібрацію згідно з EN 60335-2-69

Рівень шумової потужності (L_{WA})	79 дБ(А)
Похибка	2 дБ(А)
Рівень звукового тиску (L_{pA})	67,2 дБ(А)
Похибка	2 дБ(А)
Рівень вібрації (a_h)	< 2,5 м/с²
Похибка (К)	1,5 м/с²

4.2 Акумуляторна батарея

Робоча напруга акумуляторної батареї	21,6 В
Маса акумуляторної батареї	Інформація наведена наприкінці цієї інструкції з експлуатації
Температура навколишнього середовища під час роботи	-17 °C ... 60 °C
Температура зберігання	-20 °C ... 40 °C
Температура акумуляторної батареї на початку процесу заряджання	-10 °C ... 45 °C

5 Підготовка до роботи

Дотримуйтеся попереджувальних вказівок та вказівок з техніки безпеки, наведених у цьому документі та на корпусі інструмента.



Експлуатацію інструмента слід доручати лише авторизованому персоналу з відповідною підготовкою.

5.1 Установка кронштейна 2

Щоб можна було використовувати кронштейн, його необхідно встановити.

- ▶ Уставте кронштейн у призначене для нього місце, доки він не зафіксується.



Переконайтеся, що тримач наплічного ременя спрямований вгору.

5.2 Зарядження акумуляторної батареї

1. Перед зарядженням акумуляторної батареї прочитайте інструкцію з експлуатації зарядного пристрою.
2. Контакти акумуляторної батареї та зарядного пристрою повинні бути чистими та сухими.
3. Заряджайте акумуляторну батарею тільки за допомогою тих зарядних пристроїв, які допущені до застосування з нею. → стор. 17

5.3 Установлення акумуляторної батареї

ПОПЕРЕДЖЕННЯ

Ризик отримання травм внаслідок короткого замикання або падіння акумуляторної батареї!

- ▶ Перш ніж установлювати акумуляторну батарею, переконайтеся, що на контактах батареї та інструмента немає сторонніх предметів.
- ▶ Завжди перевіряйте, щоб акумуляторна батарея була правильно зафіксована.

1. Перед першим використанням акумуляторну батарею слід повністю зарядити.
2. Уставте акумуляторну батарею в інструмент, щоб вона зафіксувалася із чітким характерним звуком.
3. Переконайтеся, що акумуляторна батарея надійно зафіксована в інструменті.

5.4 Виймання акумуляторної батареї

1. Натисніть на деблокувальну кнопку акумуляторної батареї.
2. Дістаньте акумуляторну батарею з інструмента.

5.5 Заміна мішка із фільтром 3

1. Вимкніть інструмент.
2. Відкрийте два фіксатори.
3. Зніміть верхню частину пилососа з контейнера для сміття.
4. Дістаньте мішок із фільтром та зніміть із нього тримач.
5. Установіть тримач на новий мішок із фільтром.
6. Закріпіть тримач та мішок із фільтром на ребра жорсткості контейнера для сміття.
7. Установіть верхню частину пилососа назад на контейнер для сміття та закрийте два фіксатори.

5.6 Приєднання/від'єднання усмоктувального шланга

1. Приєднайте усмоктувальний шланг до відповідного забірної фітинга.
 - ▶ Фіксація усмоктувального шланга відбувається із чітким характерним звуком.
2. Щоб від'єднати усмоктувальний шланг, натисніть та утримуйте кнопку **EJECT**.
3. Потім дістаньте усмоктувальний шланг із забірної фітинга.

6 Під час роботи

ПОПЕРЕДЖЕННЯ

Ризик отримання травм !

- ▶ Забороняється використовувати цей інструмент для усмоктування пилу, який становить небезпеку.
- ▶ Використовуйте цей інструмент тільки для сухого прибирання.



6.1 Увімкнення/вимкнення інструмента

1. Щоб увімкнути інструмент, переведіть вимикач інструмента у положення **MAX**.



Щоб пиросос працював довгий час зі зменшеною потужністю усмокткування, установіть вимикач інструмента у положення **ECO**.

2. Щоб вимкнути інструмент, переведіть вимикач інструмента у положення **OFF**.

6.2 Чищення фільтра

1. Увімкніть інструмент.
2. Закрийте кінець шланга долонею.
3. Зачекайте, доки не буде досягнута максимальна сила усмокткування.
4. Натисніть кнопку **CLEAN** 4–5 разів.
5. Вимкніть інструмент.

6.3 Завершення роботи з пирососом

1. Переведіть вимикач інструмента у положення **OFF**.
2. Спорожніть контейнер для пилу та протріть інструмент вологою тканиною.
3. Зафіксуйте шланг у тримачі шланга.
4. Зніміть насадки.
5. Зберігайте пиросос у сухому приміщенні, захищеному від доступу сторонніх осіб.
 - ▶ **УВАГА!** Цей пиросос дозволяється зберігати тільки у закритому приміщенні.

7 Догляд і технічне обслуговування



ПОПЕРЕДЖЕННЯ

Небезпека травмування під час виконання робіт на інструменті з установленою акумуляторною батареєю !

- ▶ Завжди діставайте з інструмента акумуляторну батарею, перш ніж розпочинати будь-які роботи з догляду та технічного обслуговування!

Догляд за виробом

- Видаляйте накопичення бруду обережно.
- Якщо конструкцією інструмента передбачені вентиляційні прорізи, обережно прочищайте їх м'якою сухою щіткою.
- Чистьте корпус інструмента тільки вологою тканиною. Не використовуйте миючі засоби, що містять силікон, оскільки вони можуть пошкодити пластмасові деталі.
- Для чищення контактів інструмента використовуйте чисту суху тканину.

Догляд за літій-іонними акумуляторними батареями

- Ніколи не використовуйте акумуляторну батарею із заблокованими вентиляційними прорізами. Обережно прочищайте вентиляційні прорізи м'якою сухою щіткою.
- Уникайте зайвого контакту акумуляторної батареї з пилом або брудом. Ніколи не піддавайте акумуляторну батарею впливу високої вологості (зокрема, не занурюйте її у воду та не залишайте під дощем).

Якщо рідина потрапила всередину акумуляторної батареї, з нею слід поводитися як із пошкодженою акумуляторною батареєю. Ізолюйте акумуляторну батарею у контейнері з незаймистого матеріалу та зверніться до сервісної служби компанії **Hilti**.

- Не допускайте забруднення акумуляторної батареї сторонніми мастильними матеріалами. Слідкуйте за тим, щоб на акумуляторній батареї не накопичувалася занадто велика кількість пилу або бруду. Видаляйте забруднення з акумуляторної батареї м'якою сухою щіткою або чистою сухою тканиною. Не використовуйте миючі засоби, що містять силікон, оскільки вони можуть пошкодити пластмасові деталі.

Не торкайтеся контактів акумуляторної батареї та не видаляйте з них мастильні матеріали, нанесені на заводі виробника.

- Чистьте корпус інструмента тільки вологою тканиною. Не використовуйте миючі засоби, що містять силікон, оскільки вони можуть пошкодити пластмасові деталі.



Технічне обслуговування

- Регулярно перевіряйте усі зовнішні частини інструмента на наявність пошкоджень, а органи керування – на предмет справної роботи.
- Не використовуйте інструмент у разі виявлення пошкоджень та/або порушень функціональності. негайно передайте інструмент до сервісної служби компанії **Hilti** для здійснення ремонту.
- Після завершення робіт з догляду і технічного обслуговування встановіть усі захисні пристрої та перевірте їхню роботу.



Щоб гарантувати належну роботу інструмента, використовуйте тільки оригінальні запасні частини та видаткові матеріали. Рекомендовані компанією **Hilti** запасні частини, видаткові матеріали та приладдя для інструмента Ви можете придбати у найближчому магазині **Hilti Store** або на веб-сайті www.hilti.group

7.1 Заміна фільтра

1. Вимкніть інструмент.
2. Відкрийте два фіксатори.
3. Зніміть верхню частину пилососа з контейнера для сміття.
4. Відкрийте поворотний фіксатор.
5. Дістаньте фільтр разом із рамою фільтра.
6. Очистьте від пилу ущільнення та кріплення рами фільтра.
7. Установіть раму фільтра на новий фільтр.
8. Уставте раму фільтра у передбачений для неї тримач.
9. Закріпіть раму фільтра за допомогою фіксаторів фільтра.
10. Установіть верхню частину пилососа назад на контейнер для сміття та закрийте два фіксатори.

7.2 Заміна фільтра-мішка із нетканого матеріалу

1. Натисніть кнопку деблокування фільтра для очищення витяжного повітря, після чого дістаньте тримач фільтра.
2. Від'єднайте фільтр-мішок із нетканого матеріалу від тримача фільтра.
3. Закріпіть на тримачі фільтра новий фільтр-мішок із нетканого матеріалу.
4. Закріпіть тримач фільтра на інструменті.

8 Транспортування та зберігання акумуляторних інструментів та акумуляторних батарей

Транспортування



ОБЕРЕЖНО

Непередбачене увімкнення інструмента під час транспортування !

- ▶ На час транспортування завжди діставайте з інструмента акумуляторну батарею!
- ▶ Діставайте акумуляторну(-і) батарею(-і).
- ▶ Ніколи не перевозьте акумуляторні батареї у незапакованому вигляді. Під час перевезення акумуляторні батареї повинні бути захищені від сильних поштовхів та вібрацій, а також ізольовані від будь-яких струмопровідних матеріалів та від інших акумуляторних батарей. Це дозволить уникнути короткого замикання, яке може статися через контакт полюсів різних акумуляторних батарей. **Дотримуйтеся місцевих правил, які регламентують порядок перевезення акумуляторних батарей.**
- ▶ Забороняється пересилати акумуляторні батареї поштою. Для пересилання непошкоджених акумуляторних батарей зверніться до кур'єрської служби.
- ▶ Перед кожним використанням, а також перед тривалим транспортуванням і після його завершення перевіряйте інструмент та акумуляторні батареї на наявність пошкоджень.

Зберігання



ПОПЕРЕДЖЕННЯ

Непередбачене пошкодження інструмента через несправність акумуляторної батареї або через виток електроліту з акумуляторної батареї !

- ▶ На час зберігання завжди діставайте з інструмента акумуляторну батарею!



- ▶ Зберігайте інструмент та акумуляторні батареї у сухому прохолодному місці. Дотримуйтеся діапазону температур, зазначеного у технічних даних інструмента.
- ▶ Не зберігайте акумуляторні батареї на зарядному пристрої. Після закінчення процесу заряджання завжди від'єднуйте акумуляторну батарею від зарядного пристрою.
- ▶ Не зберігайте акумуляторні батареї на сонці, біля джерел тепла або на підвіконні.
- ▶ Зберігайте інструмент та акумуляторні батареї у сухому місці, недоступному для дітей та сторонніх осіб.
- ▶ Перед кожним використанням, а також перед тривалим зберіганням і після його завершення перевіряйте інструмент та акумуляторні батареї на наявність пошкоджень.

9 Пошук і усунення несправностей

У разі виникнення несправностей, які не зазначені у цій таблиці або які Ви не можете полагодити самостійно, зверніться до сервісної служби компанії **Hilti**.


Несправність	Можлива причина	Рішення
Акумуляторна батарея не зафіксується із чітко відчутним клацанням.	Фіксатор акумуляторної батареї засмічений.	▶ Прочистіть зачіпку фіксатора та встановіть акумуляторну батарею.
Мигає 1 жовтий світлодіод.	Перевірте код помилки акумуляторної батареї.	▶ Інформацію щодо світлодіодних кодів акумуляторної батареї можна знайти у розділі «Варіанти індикації літій-іонної акумуляторної батареї» → стор. 18.
	Двигун перегрівся.	▶ Вимкніть інструмент. ▶ Зачекайте 10 хвилин. ▶ Видаліть засмічення фільтра, забірною штуцера, шланга та випускного фільтра. ▶ Увімкніть інструмент.
Зменшена потужність усмоктування.	Заповнений контейнер для сміття.	▶ Спорожніть контейнер для сміття.
	Заблокований усмоктувальний шланг або насадка.	▶ Прочистьте усмоктувальний шланг або насадку.
	Фільтр заблокований	▶ Прочистьте фільтр. → стор. 21
		▶ Замініть фільтр. → стор. 22
	▶ Перевірте, чи належним чином установлений фільтр.	
Пошкоджений усмоктувальний шланг або насадка.	▶ Замініть усмоктувальний шланг або насадку.	
Усмоктувальний шланг закріплений неналежним чином.	▶ Зафіксуйте усмоктувальний шланг. → стор. 20	
Легкі удари електричного струму.	Електростатичні ефекти.	▶ Збільште вологість повітря. ▶ Використовуйте пиросос у режимі ECO .



**ПОПЕРЕДЖЕННЯ**

Ризик отримання травм внаслідок неналежної утилізації! Небезпека для здоров'я внаслідок контакту з газами або рідинами, що виходять з акумуляторної батареї.

- ▶ Пошкоджені акумуляторні батареї забороняється пересилати поштою або кур'єрською службою!
- ▶ Закрийте контакти акумуляторних батарей електронепровідним матеріалом, щоб запобігти короткому замиканню.
- ▶ Утилізуйте акумуляторні батареї таким чином, щоб вони не потрапили до рук дітей.
- ▶ Щоб утилізувати акумуляторну батарею, передайте її до найближчого магазину **Hilti Store** або зверніться до представника відповідної компанії з утилізації відходів.

 Більшість матеріалів, з яких виготовлено інструменти компанії **Hilti**, придатні для вторинної переробки. Передумовою для їхньої вторинної переробки є належне сортування відходів за типом матеріалу. У багатьох країнах світу компанія **Hilti** приймає старі інструменти для їхньої утилізації. Щоб отримати додаткову інформацію, звертайтеся до сервісної служби компанії **Hilti** або до свого торгового консультанта.



- ▶ Не викидайте електроінструменти, електронні пристрої та акумуляторні батареї у баки для побутового сміття!

11 Гарантійні зобов'язання виробника

- ▶ Із питань гарантії, будь ласка, звертайтеся до Вашого місцевого партнера компанії **Hilti**.

12 Додаткова інформація

Щоб ознайомитися із додатковою інформацією про застосування й технічне обслуговування інструмента, його вплив на навколишнє середовище, а також про його утилізацію, будь ласка, скористайтеся цим посиланням: qr.hilti.com/manual/?id=2284803&id=2284805&id=2284806

Це посилання також наведене наприкінці документа у вигляді QR-коду.

Түпнұсқа пайдалану бойынша нұсқаулық**1 Құжаттама бойынша деректер****1.1 Бұл құжаттама туралы****Импорттауыш және өндірушінің өкілетті ұйымы**

- (RU) Ресей Федерациясы
"Хилти Дистрибьюшн ЛТД" АҚ, 141402, Мәскеу облысы, Химки қ., Ленинградская көш., ғим. 25
- (BY) Беларусь Республикасы
222750, Минск облысы, Дзержинский ауданы, Р-1, 18-ші км, 2 (Слободка ауылының жанында), 1-34 бөлімі
- (KZ) Қазақстан Республикасы
Қазақстан Республикасы, индекс 050011, Алматы қ., Пугачев көш., 4-үй
- (KG) Қырғыз Республикасы
"Т AND Т" ЖШҚ, 720021, Қырғызстан, Бішкек қ., Ибраимов көш., 29 А үйі
- (AM) Армения Республикасы
Эйч-Кон ЖШҚ, Армения Республикасы, Ереван қ., Бабаян көш., 10/1 үйі

Өндірілген елі: жабдықтағы белгілеу тақтайшасын қараңыз.

Өндірілген күні: жабдықтағы белгілеу тақтайшасын қараңыз.

Тіісті сертификатты мына мекенжай бойынша табуға болады: www.hilti.ru

Сақтау, тасымалдау және пайдалану шарттарына пайдалану бойынша нұсқаулықта белгіленгеннен басқа арнайы талаптар қойылмайды.



Өнімнің қызмет ету мерзімі 5 жыл.

- Іске қосу алдында осы құжаттаманы оқып шығыңыз. Бұл қауіпсіз жұмыс пен ақаусыз басқару үшін алғышарт болып табылады.
- Осы құжаттамадағы және өнімдегі қауіпсіздік және ескерту нұсқауларын орындаңыз.
- Пайдалану бойынша нұсқаулықты әрдайым өнімде сақтаңыз және оны басқа тұлғаларға тек осы нұсқаулықпен бірге тапсырыңыз.

1.2 Шартты белгілердің анықтамасы

1.2.1 Ескерту

Ескертулер өнімді қолдану барысындағы қауіптер туралы ескертеді. Төмендегі сигналдық сөздер пайдаланылады:



ҚАУІПТІ

ҚАУІПТІ !

- ▶ Ауыр жарақаттарға әкелетін немесе өмірге қауіп төндіретін тікелей қауіпті жағдайдың жалпы белгіленуі.



ЕСКЕРТУ

ЕСКЕРТУ !

- ▶ Ауыр жарақаттарға әкелуі немесе өмірге қауіп төндіруі мүмкін ықтимал қауіпті жағдайдың жалпы белгіленуі.



АБАЙЛАҢЫЗ

АБАЙЛАҢЫЗ !

- ▶ Жарақат алуға немесе мүліктің зақымдалуына әкелуі мүмкін ықтимал қауіпті жағдайдың жалпы белгіленуі.

1.2.2 Пайдалану бойынша нұсқаулықтағы белгілер

Бұл пайдалану бойынша нұсқаулықта төмендегі белгілер пайдаланылады:

	Пайдалану бойынша нұсқаулықты ұстану
	Аспапты пайдалану бойынша нұсқаулар және басқа пайдалы ақпарат
	Қайта пайдалануға болатын материалдармен жұмыс істеу
	Электр аспаптарды және аккумуляторларды тұрмыстық қоқысқа тастамаңыз
	Hilti Li-Ion аккумуляторы
	Hilti зарядтағыш құрылғысы

1.2.3 Суреттердегі белгілер

Суреттерде төмендегі белгілер қолданылады:

	Бұл сандар осы пайдалану бойынша нұсқаулықтың басындағы тиісті суретке сәйкес келеді.
	Нөмірлеу суреттегі жұмыс қадамдарының реттілігін білдіреді және мәтіндегі жұмыс қадамдарынан өзгешеленуі мүмкін.
	Позиция нөмірлері Шолу суретінде қолданылады және Өнімге шолу мақаласындағы шартты белгілердің нөмірлеріне сілтейді.
	Аталмыш белгілер өнімді қолдану барысында айрықша назарыңызды аудартады.



1.3 Өнімге қатысты белгілер

1.3.1 Өнімдегі белгілер

Өнімде төмендегі белгілер пайдаланылуы мүмкін:

	Өнім iOS және Android платформаларымен үйлесімді сымсыз дерек тасымалдау мүмкіндігіне қолдау көрсетеді.
	Өнім бар болған жағдайда, өнім АҚШ пен канадалық нарықтар үшін осы сертификаттау органдарында қолданыстағы стандарттарға сәйкес сертификатталады.

1.3.2 Аккумуляторлық өнімдердегі қосымша белгілер

Өнімде төмендегі белгілер пайдаланылады:

	Пайдаланылған Hilti литий-ион аккумуляторларының сериясы. Қолдану мақсаты бөліміндегі нұсқауларды орындаңыз.
	Литий-иондық аккумулятор
	Аккумуляторды еш жағдайда соқпа құрал ретінде пайдаланбаңыз.
	Аккумуляторды құлатып жібермеңіз. Соққы тиген немесе басқа жолмен зақымдалған аккумуляторды пайдаланбаңыз.

1.4 Өнім туралы ақпарат

HILTI өнімдері кәсіби пайдаланушыларға арналған және оларды тек қана өкілетті, білікті қызметкерлер пайдалануы, күтім және техникалық қызмет көрсетуі тиіс. Қызметкерлер қауіпсіздік техникасы бойынша арнайы нұсқау алуы керек. Өнім мен оның қосалқы құралдарын басқа мақсатта қолдану немесе олардың оқытылмаған қызметкерлердің тарапынан пайдаланылуы қауіпті.

Түр сипаттамасы мен сериялық нөмір фирмалық тақтайшада берілген.

- Сериялық нөмірді төмендегі кестеге көшіріп қойыңыз. Өнім туралы мәліметтерді өкілдігімізге немесе қызмет көрсету бөлімімізге сұрау беру арқылы алуға болады.

Өнім туралы мәліметтер

Құрғақ жинауға арналған шаңсорғыш	VC 5-22
Буын	02
Сериялық нөмір	

1.5 Сәйкестілік декларациясы

Өндіруші осы нұсқаулықта сипатталған өнімнің қолданыстағы заңнамаға және қолданыстағы стандарттарға сәйкес екендігін толық жауапкершілікпен жариялайды. Сәйкестілік декларациясының суреті осы құжаттаманың соңында орналасқан.

Техникалық құжаттама мына жерде сақталған:

Hilti Entwicklungsgesellschaft mbH | Zulassung Geräte | Hiltistraße 6 | 86916 Kaufering, DE

2 Қауіпсіздік

2.1 Маңызды қауіпсіздік нұсқаулары

ЕСКЕРТУ! БАРЛЫҚ НҰСҚАУЛАРДЫ ОҚЫП ШЫҒЫҢЫЗ. Төменде берілген нұсқауларды орындау кезіндегі қателер ток соғуына, өртке әкелуі және/немесе ауыр жарақаттарды тудыруы мүмкін. БҰЛ НҰСҚАУЛАРДЫ ДӘЛ ОРЫНДАҢЫЗ.

2.2 Электрлік аспаптарға арналған қауіпсіздік бойынша жалпы нұсқаулар

⚠ ЕСКЕРТУ! Сақтық шаралары бойынша барлық нұсқауларды және нұсқауларды оқып шығыңыз. Төменде берілген нұсқауларды орындамау электр тогының соғуына, өртке әкелуі мүмкін және/немесе ауыр жарақаттарды тудыруы мүмкін.

Қауіпсіздік бойынша барлық нұсқауларды және жалпы нұсқауларды келесі пайдаланушы үшін сақтап қойыңыз.



- ▶ Өнім дене, сезім немесе ақыл-ой қабілеттері шектеулі немесе тәжірибесі мен білімі жеткіліксіз адамдардың (әсіресе балалардың) тарапынан пайдаланылуға арналмаған.
- ▶ Аспапты тек осы ақпаратпен таныс, қауіпсіз қолдану бойынша нұсқау алған және ықтимал қауіптерді түсінетін адамдар ғана пайдалануы тиіс. Аспап балаларға арналмаған.
- ▶ **Балаларды қадағалау керек және олардың аспаппен ойнамағанына көз жеткізу керек.**
- ▶ Денсаулыққа зиянды, тұтанғыш және/немесе жарылғыш шаңды (магний-алюминий шаңы және т.б.) сорғылауға тыйым салынады. 60°C-тан ыстық материалдарды соғуға болмайды (мысалы, бықситын сигареттер, ыстық күл). Жұмысты бастамас бұрын шаң класын тексеріп шығыңыз.
- ▶ Су, май, жағармай не жуғыш заттарды пайдаланбаңыз.
- ▶ Бензин немесе басқа да жанғыш сұйықтықтарды тазалау жұмыстарына арнап қолданбаңыз.
- ▶ Өнімді көтерген немесе тасыған кезде дене қалпыңызға назар аударыңыз. Ауыр жүктерді көтеруден және тасудан бас тартыңыз.

2.3 Шаңсорғышқа арналған қауіпсіздік бойынша қосымша нұсқаулар

Жұмыс орны

- ▶ Балалардың және бөгде адамдардың жұмыс істеп тұрған электр құралына жақындауына рұқсат етпеңіз. Жұмысқа көңіл бөлмегенде, электр құралын бақылау жоғалуы мүмкін.
- ▶ Электр құралын көтерген немесе тасыған кезде дене қалпыңыздың дұрыстығына назар аударыңыз.

Электр қауіпсіздігі

- ▶ Жерге қосылған беттерге, мысалы, құбырларға, жылыту құралдарына, пештерге (плиталарға) және тоңазытқыштарға тікелей тиюді болдырмаңыз. Жерге қосылған заттарға тигенде электр тогының соғуының үлкен қаупі туындайды.
- ▶ Шаңсорғышты жаңбырдан немесе ылғал әсерінен қорғаңыз. Шаңсорғышқа судың енуі нәтижесінде ток соғу қаупі артады.

Адамдардың қауіпсіздігі

- ▶ Ұқыпты болыңыз, әрекеттеріңізге көңіл бөліңіз және электр құралымен жұмыс істеуге дұрыс қараңыз. Шаршаған кезде немесе есірткі, алкоголь не дәрі қабылдаған соң электр құралын қолданбаңыз. Электр құралын қолданған кездегі зейінсіздік ауыр жарақаттарға апарып соғуы мүмкін.
- ▶ Жеке қорғану құралдарын пайдаланыңыз және ерқашан міндетті түрде қорғауыш көзділдікті киіңіз. Электр құралының түріне және пайдалану жағдайларына байланысты жеке қорғану құралдарын, мысалы, шаңдан қорғайтын респираторды, сырғымайтын аяқ киімді, қорғауыш шлемді, естуді қорғау құралдарын қолдану жарақаттану қаупін азайтады.
- ▶ Шаңсорғышты қатты шаңдатылған ортада пайдаланбаңыз.
- ▶ Аккумулятормен тиісті емес түрде жұмыс істегенде одан электролит ағып шығуы мүмкін. Оған тиюді болдырмаңыз. Аккумулятордан ағып шыққан электролит тері тітіркенуін немесе күйіктерді тудыруы мүмкін. Тиген жағдайда сумен шайыңыз. Көзге осындай сұйықтықтар тигенде судың көп мөлшерімен шайыңыз және дереу дәрігерден көмек алыңыз.

Электр құралын қолдану және оған қызмет көрсету

- ▶ Қолданылмайтын электр құралдарды балалар жетпейтін жерде сақтаңыз. Электр құралды оны пайдалана алмайтын немесе осы нұсқауларды оқып шықпаған тұлғаларға бермеңіз. Электр құралдар тәжірибесі жоқ пайдаланушылардың қолында қауіпті болады.
- ▶ Электр құралдарына ұқыпты қараңыз. Айналмалы бөліктердің мүлтіксіз қызмет ететінін, олардың жүрісінің жеңілдігін, барлық бөліктердің тұтастығын және электр құралдың жұмысына теріс әсер етуі мүмкін зақымдардың жоқтығын тексеріңіз. Аспаптың зақымдалған бөліктерін оны қолдану алдында жөндеуге өткізіңіз. Электр құралға техникалық қызмет көрсету ережелерін сақтамау көп сәтсіз жағдайлардың себебі болып табылады.
- ▶ Электр құралын, саймандарды, көмекші құрылғыларды және т.б. нұсқауларға сай пайдаланыңыз. Бұл кезде жұмыс жағдайларын және орындалатын жұмыстың сипатын ескеріңіз. Электр құралдарын басқа мақсаттарда қолдану қауіпті жағдайларға әкелуі мүмкін.
- ▶ Сәйкес аспапты пайдаланыңыз. Оны тек өз мақсаты бойынша және тек дұрыс күйінде пайдаланыңыз.
- ▶ Сорғышты электр аспаптармен бірге шаң жинағыш ретінде қолданбаңыз.
- ▶ Сүзгісі салынған сорғышты ғана қолданыңыз.
- ▶ Кездейсоқ қосылуына жол бермеңіз. Аккумуляторды орнату, аспапты көтеру немесе тасымалдау алдында аспапты өшіріп қойыңыз. Құралды «Қосу/өшіру» ауыстырып-қосқышында саусақты ұстап тұрып тасымалдамаңыз. Жұмыс үзілістерінде, техникалық қызмет көрсету алдында, құралдарды ауыстырғанда және тасымалдау кезінде аккумуляторды аспаптан шығарыңыз.
- ▶ Аспаптың үстіне отырмаңыз және шықпаңыз.



Қызмет

- ▶ Электр құралды жөндеуді тек түпнұсқа қосалқы бөлшектерді қолданатын білікті қызметкерлерге сеніп тапсырыңыз. Бұл электр құралды қауіпсіз күйде сақтауды қамтамасыз етеді.

2.4 Аккумулятормен дұрыс жұмыс істеу және оны дұрыс пайдалану

- ▶ **Литий-иондық аккумуляторларды пайдалану және күту бойынша төмендегі қауіпсіздік шараларын орындаңыз.** Нұсқауларды орындамау тері тітіркенуіне, ауыр тот басқыш жарақаттарға, химиялық күйіктерге, өртенуге және/немесе жарылысқа апарып соғуы мүмкін.
- ▶ Аккумуляторларды тек техникалық мінсіз күйінде қолданыңыз.
- ▶ Зақымдалуды болдырмау және денсаулыққа қатты зиян келтіре алатын сұйықтықтардың шығуына жол бермеу үшін аккумуляторларды абайлап қолданыңыз!
- ▶ Аккумуляторларды ешбір жағдайда модификациялауға немесе құрылымына өзгеріс енгізуге болмайды!
- ▶ Аккумуляторларды бөлшектеуге, қысуға, 80°C (176°F) жоғары температураға дейін қыздыруға және жағуға тыйым салынады.
- ▶ Соққы тиген немесе басқаша зақымдалған аккумуляторларды пайдаланбаңыз немесе зарядтамаңыз. Аккумуляторларда зақымдалу белгілерінің бар-жоғын жүйелі түрде тексеріп тұрыңыз.
- ▶ Еш жағдайда қайта өңделген немесе жөнделген аккумуляторларды пайдаланбаңыз.
- ▶ Ешқашан аккумуляторды немесе аккумуляторлық электр құралын соқпа құрал ретінде пайдаланбаңыз.
- ▶ Аккумуляторларға ешқашан тікелей күн сәулесі, жоғары температура, ұшқын немесе ашық жалын әсерін тигізбеңіз. Бұл жарылысқа апарып соғуы мүмкін.
- ▶ Батарея полюсіне саусақпен, құралдармен, әшекеймен немесе басқа да электр тогын өткізетін бөгде заттармен тиеніз. Бұл аккумуляторға зақым келтіруі, сондай-ақ мүлікке залал келтіруі және жарақат алуға әкелуі мүмкін.
- ▶ Аккумуляторларды жаңбыр, ылғал мен сұйықтықтарда алшақ ұстаңыз. Еніп кеткен ылғал қысқа тұйықталу, ток соғу, күйіп қалу, өртену және жарылыс қаупін тудыруы мүмкін.
- ▶ Тек осы аккумулятор түрі үшін көзделген зарядтағыш құрылғылар мен электр құралдарын пайдаланыңыз. Бұл ретте тиісті пайдалану бойынша нұсқаулықтардағы мәліметтерге назар аударыңыз.
- ▶ Аккумуляторды жарылғыш орталарда пайдаланбаңыз немесе сақтамаңыз.
- ▶ Егер тиген кезде аккумулятор тым ыстық болса, ол ақаулы болуы мүмкін. Аккумуляторды тұтанғыш материалдардан жеткілікті қашықтықта орналасқан, жақсы көрінетін, тұтанбайтын жерге қойыңыз. Аккумуляторды суытыңыз. Аккумулятор бір сағаттан кейін әлі де қолға ыстық болып тұрса, бұл оның ақаулы екендігін білдіреді. **Hilti** қызмет көрсету орталығына жолығыңыз немесе «Қауіпсіздік және **Hilti** Li-Ion аккумуляторын пайдалану бойынша нұсқаулар» атты құжатты оқып шығыңыз.



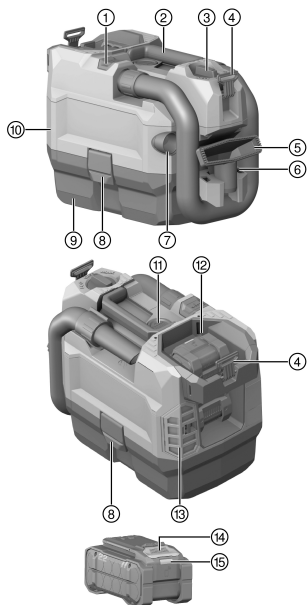
Литий-иондық аккумуляторларды тасымалдау, сақтау және пайдалану үшін қолданылатын арнайы директиваларды ескеріңіз. → Бет 34

Аталмыш пайдалану бойынша нұсқаулықтың соңындағы QR кодын сканерлеу арқылы табуға болатын **Hilti** Li-Ion аккумуляторларына арналған қауіпсіздік және пайдалану бойынша нұсқауларды оқып шығыңыз.



3 Сипаттама

3.1 Өнімге шолу



- ① Шлангіге арналған **EJECT** түймесі
- ② Тұтқыш
- ③ Аспап ажыратқышы
- ④ Иық белдігінің ұстағышы бар қамыт
- ⑤ Саптама
- ⑥ Шланг
- ⑦ Жарық саптамасы
- ⑧ Ілмектер
- ⑨ Кір контейнері
- ⑩ Сорғыш бастиегі
- ⑪ Сүзгіні тазалауға арналған **CLEAN** түймесі
- ⑫ Батарея бөлімі
- ⑬ Ауа тазартқыш сүзгі
- ⑭ Аккумуляторды босату түймесі
- ⑮ Аккумулятор зарядының деңгейі мен қателер индикаторы

3.2 Мақсатына сай қолдану

Сипатталған өнім аккумуляторлық шаңсорғыш болып табылады және өндірістік салада, мысалы, мейманханалар, мектептер, ауруханалар, фабрикалар, дүкендер, кеңселер мен жалға беру кәсіпорындарында пайдалануға арналған. Оны тек қана құрғақ тазалау жұмыстары үшін пайдалануға болады.

Бұл өнім **Hilti SafeSet** жинағын пайдалану үшін рұқсат етілмейді.

- Бұл өнім үшін тек В 22 сериялы **Hilti Nuron Li-Ion** аккумуляторларын пайдаланыңыз. **Hilti** компаниясы бұл өнім үшін оңтайлы қуатқа қол жеткізу мақсатында осы пайдалану бойынша нұсқаулықтың соңындағы кестеде көрсетілген аккумуляторларды пайдалануға кеңес береді.
- Бұл аккумуляторлар үшін тек осы пайдалану бойынша нұсқаулықтың соңындағы кестеде белгіленген серияларға жататын **Hilti** зарядтағыш құрылғыларын қолданыңыз.

3.3 Жеткізілім жинағы

Құрғақ жинауға арналған шаңсорғыш, соның ішінде сүзгіш элемент, сорғыш шланг жиынтығы, саптама, жарық саптамасы, иық белдігі, иық белдігінің ұстағышы бар қамыт және пайдалану бойынша нұсқаулық. Оған қоса өніміз үшін рұқсат етілген жүйелік өнімдерді **Hilti Store** дүкенінде немесе мына веб-сайттан табуға болады: www.hilti.group

3.4 Аспап сөндіргіші

Құралдың бөлшектері	Сипаттамасы
ECO	Қуат үнемдеу режимі
MAX	Қосу
OFF	Өшіру



3.5 Артық жүктеме және қызып кету индикаторы

Аспап шамадан тыс жүктемелерден және қызып кетуден электрондық қорғаныспен жабдықталған. Шамадан тыс жүктеме түскен немесе қызып кеткен жағдайда аспап автоматты түрде өшеді. Егер аспап сөндіргіші арқылы өшіріліп, қайта қосылған болса, қосу кідірістері (аспаптың суып қалу кезеңдері) орын алуы мүмкін.

3.6 Li-Ion аккумуляторының индикаторлары

Hilti Nuron Li-Ion аккумуляторларды заряд деңгейін, ақаулық туралы хабарларын және күйін көрсете алады.

3.6.1 Заряд деңгейінің және ақаулық туралы хабарлардың индикаторлары



ЕСКЕРТУ

Жарақат алу қаупі аккумулятордың құлауынан!

- ▶ Аккумулятор енгізілген кезде, құлыптан босату түймесін басқаннан кейін аккумулятордың пайдаланылатын өнімге тиісінше бекітілгеніне көз жеткізіңіз.

Төмендегі индикация көрсеткіштерінің біріне қол жеткізу үшін аккумулятордың құлыптан босату түймесін қысқаша басыңыз.

Заряд деңгейі және ықтимал ақаулықтар жалғанған өнім қосылып тұрған кезде үздіксіз көрсетіледі.

Құралдың бөлшектері	Сипаттамасы
Төрт (4) жарық диоды жасыл түспен тұрақты жанып тұр	Заряд деңгейі: 100% және 71% аралығында
Үш (3) жарық диоды жасыл түспен тұрақты жанып тұр	Заряд деңгейі: 70% және 51% аралығында
Екі (2) жарық диоды жасыл түспен тұрақты жанып тұр	Заряд деңгейі: 50% және 26% аралығында
Бір (1) жарық диоды жасыл түспен тұрақты жанып тұр	Заряд деңгейі: 25% және 10% аралығында
Бір (1) жарық диоды жасыл түспен баяу жыпылықтайды	Зарядтау күйі: < 10%
Бір (1) жарық диоды жасыл түспен жылдам жыпылықтайды	Li-Ion аккумуляторының заряды толықтай таусылды. Аккумуляторды зарядтаңыз. Жарық диоды аккумуляторды зарядтағаннан кейін сонда да жылдам жыпылықтаса, Hilti қызмет көрсету орталығына хабарласыңыз.
Бір (1) жарық диоды сары түспен жылдам жыпылықтайды	Li-Ion аккумуляторы немесе оған байланысты өнімге артық жүктеме түсті, қатты қызып кетті немесе басқа ақаулық орын алды. Өнім мен аккумуляторды ұсынылған жұмыс температурасына жеткізіңіз және өнімді пайдаланған кезде оған артық жүктеме түсірмеңіз. Хабар көрсетіле берсе, Hilti қызмет көрсету орталығына хабарласыңыз.
Бір (1) жарық диоды сары түспен жанып тұр	Li-Ion аккумуляторы және оған қосылған өнім үйлесімді емес. Hilti қызмет көрсету орталығына хабарласыңыз.
Бір (1) жарық диоды қызыл түспен жылдам жыпылықтайды	Li-Ion аккумуляторы құлыптаулы және оны бұдан былай пайдалану мүмкін емес. Hilti қызмет көрсету орталығына хабарласыңыз.

3.6.2 Аккумулятор күйін көрсететін индикаторлар

Аккумулятордың күйін шақыру үшін құлыптан босату түймесін үш секундтан артық басып тұрыңыз. Жүйе құлату, тесу, сыртқы жылудан зақым келтіру және т.с.с. қате қолданудан туындаған батареяның ақаулығын анықтамайды.



Құралдың бөлшектері	Сипаттамасы
Барлық жарық диодтары жұмыс шамы ретінде жанады, содан кейін бір (1) жарық диоды жасыл түспен тұрақты жанады.	Аккумуляторды ары қарай пайдалануға болады.
Барлық жарық диодтары жұмыс шамы ретінде жанады, содан кейін бір (1) жарық диоды сары түспен жылдам жыпылықтайды.	Аккумулятор күйі туралы сұрауды орындау мүмкін болмады. Әрекетті қайталаңыз немесе Hilti қызмет көрсету орталығына жолығыңыз.
Барлық жарық диодтары жұмыс шамы ретінде жанады, содан кейін бір (1) жарық диоды қызыл түспен тұрақты жанады.	Жалғанған өнімді ары қарай пайдалану мүмкін болса, бұл қалған аккумулятор қуатының 50% шамасынан төмен болғанын білдіреді. Жалғанған өнімді ары қарай пайдалану мүмкін болмаса, бұл аккумулятордың қызмет ету мерзімі аяқталғанын және оны алмастыру керек екендігін білдіреді. Hilti қызмет көрсету орталығына хабарласыңыз.

4 Техникалық сипаттамалар

	VC 5-22
ЕРТА-Procedure 01 стандарты бойынша аккумуляторсыз салмағы В 22	4,6 кг
Номиналды кернеу (ТТ)	21,6 В
Номиналды ток	16 А
Максималды көлемді ток (ауа)	35 л/с
Макс. көлемді ағын (шланг ұшы)	82 м³/сағ (23 л/с)
Ең көп сирету	11 кПа (110 мбар)

4.1 EN 60335-2-69 бойынша шу және діріл бойынша ақпарат

Дыбыс күшінің деңгейі (L_{WA})	79 дБ(А)
Дәлсіздік	2 дБ(А)
Дыбыс қысымының деңгейі (L_{pA})	67,2 дБ(А)
Дәлсіздік	2 дБ(А)
Тербелістің шығыс мәні ($a_{сав}$)	< 2,5 м/с²
Дәлсіздік (К)	1,5 м/с²

4.2 Аккумулятор

Аккумулятордың жұмыс кернеуі	21,6 В
Аккумулятор салмағы	Осы пайдалану бойынша нұсқаулықтың соңында қараңыз
Жұмыс кезіндегі қоршаған орта температурасы	-17 °C ... 60 °C
Сақтау температурасы	-20 °C ... 40 °C
Зарядтаудың басындағы аккумулятор температурасы	-10 °C ... 45 °C

5 Жұмысқа дайындық

Осы құжаттамадағы және өнімдегі қауіпсіздік және ескерту нұсқауларын орындаңыз. Құрылғы тек өкілетті, білікті мамандардың тарапынан пайдаланылуы тиіс.

5.1 Қамытты монтаждау

Қамытты алғаш рет қолданысқа енгізбес бұрын монтаждаңыз.



- ▶ Қамыты, ол бұғатталғанша, арнайы бекіткішке кіргізіңіз.



Иық белдігі ұстағышының жоғары қарап тұрғанына көз жеткізіңіз.

5.2 Аккумуляторды зарядтау

1. Зарядтау алдында зарядтағыш құрылғының пайдалану бойынша нұсқаулығын оқып шығыңыз.
2. Аккумулятордағы және зарядтағыш құрылғыдағы контактілердің таза әрі құрғақ екендігіне көз жеткізіңіз.
3. Аккумуляторды рұқсат етілген зарядтағыш құрылғы ішінде зарядтаңыз. → Бет 29

5.3 Аккумуляторды орнату



ЕСКЕРТУ

Жарақат алу қаупі қысқа тұйықталудан немесе аккумулятордың құлауынан!

- ▶ Аккумуляторды орнату алдында аккумулятор контактілерінде және өнімдегі контактілерде бөгде заттардың жоқтығына көз жеткізіңіз.
 - ▶ Аккумулятордың әркез дұрыс орнатылғанына көз жеткізіңіз.
1. Аккумуляторды алғаш рет іске қоспас бұрын зарядтаңыз.
 2. Аккумуляторды өнімге шерту дыбысымен тірелгенше кіргізіңіз.
 3. Аккумулятордың аспапқа берік бекітілгенін тексеріңіз.

5.4 Аккумуляторды шығару

1. Аккумулятордың құлыптан босату түймесін басыңыз.
2. Аккумуляторды өнімнен шығарыңыз.

5.5 Сүзгіш қапты алмастыру

1. Аспапты өшіріңіз.
2. Екі ілмекті де ашыңыз.
3. Шаңсорғыштың жоғарғы бөлігін кір жинағыштан көтеріп алыңыз.
4. Сүзгі қапты шығарып алып, сүзгіш қапқа арналған ұстағышты асып тастаңыз.
5. Сүзгіш қапқа арналған ұстағышты жаңа сүзгіш қапқа кіргізіңіз.
6. Ұстағышты сүзгіш қаппен бірге кір жинағыш қабырғаларына бекітіңіз.
7. Сорғыштың жоғарғы бөлігін шаң жинағыштың үстіне қойып, екі ілмекті де жабыңыз.

5.6 Сорғыш шлангіні орнату/шығару

1. Сорғыш шлангіні кіріс келте құбырға жалғаңыз.
 - ▶ Сорғыш шланг шерту дыбысымен бекітіледі.
2. Сорғыш шлангіні шығарып алу үшін, **EJECT** түймесін басып тұрыңыз.
3. Сорғыш шлангіні кіріс фитингіден шығарып алыңыз.

6 Жұмыс істеу



ЕСКЕРТУ

Жарақат алу қаупі !

- ▶ Аталмыш өніммен қауіпті шаңды соруға тыйым салынады.
- ▶ Аталмыш өнімді тек құрғақ күйде жұмыс істеу үшін пайдаланыңыз.

6.1 Аспапты қосу/өшіру

1. Аспапты қосу үшін, аспап сөндіргішін **MAX** күйіне бұраңыз.



Төмендетілген сору күшімен ұзақ жұмыс уақытын орнату үшін, аспап сөндіргішін **ECO** күйіне ауыстырыңыз.

2. Аспапты өшіру үшін, аспап сөндіргішін **OFF** күйіне орнатыңыз.



6.2 Сүзгіні тазалау

1. Аспапты қосыңыз.
2. Шланг үшін қолмен жабыңыз.
3. Максималды төменгі қысым орнатылғанша күтіңіз.
4. **CLEAN** түймесін 4-5 рет басыңыз.
5. Аспапты өшіріңіз.

6.3 Сорудан соң

1. Аспап сөндіргішін осы күйге бұраңыз: **OFF**.
2. Ыдысты босатып, оны ылғалды шүберекпен сүртіп тазалаңыз.
3. Шлангіні шланг ұстағышында бекітіңіз.
4. Саптамаларды орналастырыңыз.
5. Сорғышты бөгде тұлғалар қолдану мүмкіндігін болдырмай, құрғақ бөлмеге қойыңыз.
 - ▶ **HAZAR AУДАРЫҢЫЗ** Аталмыш сорғышты жабық үй-жайларда ғана сақтауға болады.

7 Күтім және техникалық қызмет көрсету



ЕСКЕРТУ

Аккумулятор енгізілген кезде жарақат алу қаупі бар !

- ▶ Күтім және техникалық қызмет көрсету бойынша кез келген жұмыстарды орындамас бұрын әрдайым аккумуляторды шығарыңыз!

Өнімге қызмет көрсету

- Қатты жабысып қалған кірді абайлап кетіріңіз.
- Бар болса, желдету саңылауларын құрғақ, жұмсақ қылшақпен жақсылап тазалаңыз.
- Корпусты сәл суланған шүберекпен ғана тазалаңыз. Ешқандай силикон қамтитын күтім құралдарын пайдаланбаңыз, себебі олар пластик бөліктерге зақым келтіре алады.
- Өнімнің контактілерін тазалау үшін таза, құрғақ шүберекті пайдаланыңыз.

Литий-иондық аккумуляторға қызмет көрсету

- Еш жағдайда желдету саңылаулары бітелген аккумуляторды қолданбаңыз. Желдету саңылауларын құрғақ, жұмсақ қылшақпен жақсылап тазалаңыз.
- Аккумуляторға шаңның немесе кірдің қажетсіз тиюіне жол бермеңіз. Аккумуляторға қатты ылғалдың тиюіне ешқашан жол бермеңіз (мысалы, суға батыру немесе жаңбыр астына қою арқылы). Аккумулятор су болса, оны зақымдалған аккумулятор ретінде қарастырыңыз. Оны тұтанбайтын контейнерге оқшаулап, **Hilti** қызмет көрсету орталығына хабарласыңыз.
- Аккумуляторды бөгде май мен майлағыштан таза ұстаңыз. Аккумуляторда шаң не кірдің қажетсіз жиналуына жол бермеңіз. Аккумуляторды құрғақ, жұмсақ қылшақпен немесе таза, құрғақ шүберекпен тазалаңыз. Ешқандай силикон қамтитын күтім құралдарын пайдаланбаңыз, себебі олар пластик бөліктерге зақым келтіре алады.
- Аккумулятордың контактілеріне тиіменіз және зауыттан тыс қолданылған майды контактілерден кетіріңіз.
- Корпусты сәл суланған шүберекпен ғана тазалаңыз. Ешқандай силикон қамтитын күтім құралдарын пайдаланбаңыз, себебі олар пластик бөліктерге зақым келтіре алады.

Техникалық қызмет көрсету

- Көзге көрінетін барлық бөлшектерде зақымдардың бар-жоғын және басқару элементтерінің ақаусыз жұмысын жиі тексеріп тұрыңыз.
- Өнім зақымдалған және/немесе ақаулы болған жағдайда, оны пайдаланушы болмаңыз. Өнімді міндетті түрде **Hilti** қызмет көрсету орталығында жөндетіңіз.
- Күтім және техникалық қызмет көрсету жұмыстарынан кейін барлық қорғаушы құрылғыларды орнатып, олардың ақаусыз жұмыс істегенін тексеріңіз.



Қауіпсіз қолдану үшін тек түпнұсқа қосалқы бөлшектер мен жұмсалатын материалдарды қолданыңыз. **Hilti** мақұлдаған қосалқы бөлшектер, шығын материалдары мен өнімге арналған керек-жарақтар **Hilti Store** дүкенінде немесе келесі веб-сайтта қолжетімді: **www.hilti.group**



7.1 Сүзгіні алмастыру 4

1. Аспапты өшіріңіз.
2. Екі ілмекті де ашыңыз.
3. Сорғыш бастиегін кір контейнерінен көтеріп алыңыз.
4. Сұқплатиекті ашыңыз.
5. Сүзгіні сүзгі жақтауымен бірге шығарып алыңыз.
6. Тығыздауыш пен сүзгі жақтауының кіріс саңылауын шаңнан тазартыңыз.
7. Сүзгі жақтауын жаңа сүзгіге орнатыңыз.
8. Сүзгі жақтауын сүзгі жақтауына арналған ұстағышқа орнатыңыз.
9. Сүзгі жақтауын сүзгі бекіткіштерімен құлыптаңыз.
10. Сорғыштың жоғарғы бөлігін шаң жинағыштың үстіне қойып, екі ілмекті де жабыңыз.

7.2 Сүзгіш төсемені ауыстыру 5

1. Ауа тазартқыш сүзгіні босату түймесін басып, сүзгі тірегіні шығарып алыңыз.
2. Сүзгіш төсемені сүзгі тірегінен алып тастаңыз.
3. Жаңа сүзгіш төсемені сүзгі тірегіне бекітіңіз.
4. Сүзгі тірегіні аспапқа бекітіңіз.

8 Аккумуляторлық құралдар мен аккумуляторларды тасымалдау және сақтау

Тасымалдау

АБАЙЛАҢЫЗ

Тасымалдау кезіндегі кенет іске қосылу !

- ▶ Өніміңізді әрдайым аккумуляторын шығарып алып тасымалдаңыз!
- ▶ Аккумулятор(лар)ды шығарыңыз.
- ▶ Аккумуляторларды ешқашан үймеде тасымалдамаңыз. Тасымалдау барысында аккумуляторларды шамадан артық соққы мен дірілден қорғау және олардың басқа батарея полустерімен жанасуына және қысқа тұйықталудың туындауына жол бермеу үшін кез келген ток өткізгіш материалдардан немесе басқа аккумуляторлардан оқшаулау керек. **Аккумуляторларға арналған жергілікті тасымалдау ережелерін сақтаңыз.**
- ▶ Аккумуляторларды поштамен жіберуге болмайды. Зақымдалмаған аккумуляторларды жіберу қажет болғанда, жеткізуші кәсіпорындарға хабарласыңыз.
- ▶ Өнім мен аккумуляторларды әр пайдаланбас бұрын және ұзақ уақыт бойы тасымалдағаннан кейін зақымдардың бар-жоғын тексеріп шығыңыз.

Сақтау

ЕСКЕРТУ

Бүлінген немесе заряды таусылған аккумуляторлардан күтілмеген зақымдалу !

- ▶ Өніміңізді әрдайым аккумуляторын шығарып алып сақтаңыз!
- ▶ Өнім мен аккумуляторларды салқын және құрғақ жерде сақтаңыз. Техникалық деректерде көрсетілген температураның шектік мәндерін ескеріңіз.
- ▶ Аккумуляторларды зарядтағыш құрылғыда сақтамаңыз. Аккумуляторды зарядтағаннан кейін әрдайым зарядтағыш құрылғыдан шығарыңыз.
- ▶ Аккумуляторларды еш жағдайда күн мен жылу көздерінің астында немесе шыны өйнек артында сақтамаңыз.
- ▶ Өнім мен аккумуляторларды балалар мен рұқсаты жоқ адамдардың қолы жетпейтін жерде сақтаңыз.
- ▶ Өнім мен аккумуляторларды әр пайдаланбас бұрын және ұзақ уақыт бойы сақтағаннан кейін зақымдардың бар-жоғын тексеріп шығыңыз.

9 Ақауларды жою

Бұл кестеде келтірілмеген немесе өзіңіз түзете алмайтын ақаулықтар орын алғанда, **Hilti** қызмет көрсету орталығына хабарласыңыз.



Ақаулық	Ықтимал себеп	Шешім
Аккумулятор «шерту» дыбысымен тіреліп бекітілмейді.	Аккумулятордағы құлып шоқысы кірленген.	▶ Тіреуіш шығыңқы жерді тазалаңыз және аккумуляторды салыңыз.
1 жарық диоды сары түспен жыпылықтайды.	Аккумулятордың ақау кодын тексеріңіз.	▶ Аккумулятордың жарық диодты кодтары туралы ақпаратты «Li-Ion аккумуляторының индикаторлары» бөлімінен қараңыз → Бет 30.
	Мотор қызып кетті.	▶ Аспапты өшіріңіз. ▶ 10 минут күтіңіз. ▶ Сүзгі, кіріс келте құбыр, шланг пен шығыс сүзгідегі бітелуді кетіріңіз. ▶ Құрылғыны қосыңыз.
Төмендетілген сору күші.	Кір жинағыш толы.	▶ Кір жинағышты босатыңыз.
	Сорғыш шланг немесе саптама бітелген.	▶ Сорғыш шланг пен саптаманы тазалаңыз.
	Сүзгі бітелген	▶ Сүзгіні тазалаңыз. → Бет 33
		▶ Сүзгіні алмастырыңыз. → Бет 34
		▶ Сүзгінің дұрыс орнатылғанын тексеріп шығыңыз.
Сорғыш шланг немесе саптама зақымдалған.	▶ Сорғыш шлангіні немесе саптаманы ауыстырыңыз.	
Сорғыш шланг бекітілмеген.	▶ Сорғыш шлангіні ішке кіргізіңіз. → Бет 32	
Жеңіл ток соғу.	Электростатикалық разряд.	▶ Ауа ылғалдылығын көтеріңіз. ▶ ECO режимінде сорыңыз.

10 Көдеге жарату

ЕСКЕРТУ

Қате жолмен көдеге жаратудан жарақат алу қаупі бар! Газдардың немесе сұйықтықтардың шығуынан денсаулыққа зиян келтіру қаупі бар.

- ▶ Зақымдалған аккумуляторларды жіберуге немесе жөнелтуге болмайды!
- ▶ Қысқа тұйықталуға жол бермеу үшін, қосылымдарды ток өткізбейтін материалмен жауып қойыңыз.
- ▶ Аккумуляторларды балалардың қолына жетпейтіндей етіп көдеге жаратыңыз.
- ▶ Аккумуляторды **Hilti Store** дүкенінде көдеге жаратыңыз немесе жергілікті көдеге жарату кәсіпорнына хабарласыңыз.

Hilti өнімдері қайта өңдеу үшін жарамды көптеген материалдардың санынан тұрады. Көдеге жарату алдында материалдарды мұқият сұрыптау керек. Көптеген елдерде **Hilti** компаниясы ескі аспаптарды көдеге жарату үшін қабылдайды. **Hilti** қызмет көрсету орталығынан немесе дилерден сұраңыз.



- ▶ Электр құралдарды, электрондық құрылғылар мен аккумуляторларды тұрмыстық қоқыспен бірге тастамаңыз!

11 Өндіруші кепілдігі

- ▶ Кепілдік шарттары туралы сұрақтарыңыз болса, жергілікті **Hilti** серіктесіне хабарласыңыз.

12 Қосымша ақпарат

Басқару, техника, қоршаған орта және қайта өңдеу туралы қосымша ақпаратты мына сілтеме бойынша қараңыз: qr.hilti.com/manual/?id=2284803&id=2284805&id=2284806



Оригинал 사용 설명서

1 문서 관련 기재사항

1.1 본 문서에 대해

- 처음 사용하기 전에 본 문서 전체를 읽으십시오. 안전하게 작업하고 문제 없이 취급하기 위한 전체가 됩니다.
- 본 문서 및 제품에 나와 있는 안전 지침 및 경고 지침에 유의하십시오.
- 항상 제품에 있는 사용 설명서를 잘 보관하고 제품은 반드시 본 지침과 함께 다른 사람에게 전달하십시오.

1.2 기호 설명

1.2.1 경고사항

본 제품을 다루면서 발생할 수 있는 위험에 대한 경고사항. 다음과 같은 시그널 워드가 사용됩니다.



위험

위험!

- ▶ 이 기호는 직접적인 위험을 표시합니다. 만약 지키지 않으면 심각한 부상을 당하거나 사망할 수도 있습니다.



경고

경고!

- ▶ 이 기호는 잠재적인 위험을 표시합니다. 만약 지키지 않으면 심각한 부상을 당하거나 사망할 수도 있습니다.



주의

주의!

- ▶ 이 기호는 잠재적인 위험 상황을 표시합니다. 만약 지키지 않으면 부상 또는 물적 손실을 입을 수 있습니다.

1.2.2 사용 설명서에 사용된 기호

본 사용 설명서에서 사용되는 기호는 다음과 같습니다.

	사용 설명서에 유의하십시오
	적용 지침 및 기타 유용한 사용정보
	재사용이 가능한 자재 취급방법
	전기 기기 및 배터리를 일반 가정의 쓰레기처럼 폐기해서는 안 됨
	Hilti 리튬 이온 배터리
	Hilti 충전기

1.2.3 그림에 사용된 기호

그림에 다음과 같은 기호가 사용됩니다.

2	이 숫자는 본 사용 설명서 첫 부분에 있는 해당 그림을 나타냅니다.
3	매겨진 숫자는 작업 단계의 순서를 나타내며, 텍스트에 매겨진 작업 단계와 차이가 있을 수 있습니다.
11	항목 번호는 개요 그림에서 사용되며, 제품 개요 단락에 나와 있는 기호 설명 번호를 나타냅니다.



이 표시는 제품을 다룰 때, 특별히 주의할 사항을 나타냅니다.

1.3 제품 관련 기호

1.3.1 제품에 사용된 기호

제품에 사용되는 기호는 다음과 같습니다.

	본 제품은 무선 데이터 전송을 지원하며, iOS 및 Android 플랫폼과 호환 가능합니다.
	제품에 적용되어 있는 경우, 통용되는 규정에 따라 미국과 캐나다 시장의 해당 인증 기관으로부터 제품이 인증되었음을 의미합니다.

1.3.2 배터리 구동식 제품에 사용되는 추가 기호

제품에 사용된 기호는 다음과 같습니다.

	사용한 Hilti 리튬이온 배터리 모델 시리즈. 규정에 맞는 사용 단원에 제시된 내용에 유의하십시오.
Li-Ion	리튬이온 배터리
	배터리는 절대 타격 공구로 사용해서는 안 됩니다.
	배터리를 떨어뜨리지 마십시오. 타격을 받은 적이 있거나 다른 손상이 있는 배터리는 사용하지 마십시오.

1.4 제품 정보

HILTI 제품은 전문가용으로 설계되어 있으며, 해당 교육을 이수한 공인된 작업자를 통해서만 조작, 유지 보수 및 수리 작업을 진행할 수 있습니다. 이 기술자는 발생할 수 있는 위험에 대해 특별 교육을 받은 상태여야 합니다. 교육을 받지 않은 사람이 제품을 부적절하게 취급하거나 규정에 맞지 않게 사용할 경우에는 기기와 그 보조기구에 의해 부상을 당할 위험이 있습니다.

형식 명칭 및 일련 번호는 형식 라벨에 제시되어 있습니다.

▶ 일련 번호를 다음의 표에 옮기십시오. 대리점 또는 서비스 센터에 문의할 경우 제품 제원이 필요합니다.

제품 제원

건식 청소기	VC 5-22
세대	02
일련 번호	

1.5 적합성 선언

본 제조사는 단독 책임 하에 여기에 기술된 제품이 통용되는 법 규정 및 규범과 일치함을 밝힙니다. 적합성 증명서 사본은 본 문서 끝 부분에서 확인할 수 있습니다.

기술 문서는 이곳에 기술되어 있습니다.

Hilti Entwicklungsgesellschaft mbH | Zulassung Geräte | Hiltistraße 6 | 86916 Kaufering, DE

2 안전

2.1 중요한 안전상의 주의사항

경고! 모든 주의사항을 자세히 읽고 지켜야 합니다. 다음의 주의사항을 준수하지 않으면, 화재 위험이 있으며 감전 그리고/또는 중상을 입을 수 있습니다. 본 설명서를 잘 보관하십시오.

2.2 전기 기기 관련 일반 안전상의 주의사항

⚠ 경고! 모든 안전상의 주의사항과 지침을 읽으십시오. 안전상의 주의사항과 지침을 준수하지 않을 경우, 화재 위험이 있으며 감전 그리고/또는 중상을 입을 수 있습니다.

앞으로 모든 안전상 주의사항과 지침을 보관하십시오.

▶ 본 제품은 신체 또는 정신 신체 부자유자 및 지식이 부족한 사람(어린이 포함)이 사용해서는 안 됩니다.



- ▶ 본 기기는 해당 기기를 잘 다룰 줄 알고 안전한 사용 방법에 대한 교육을 받아 그로부터 발생할 수 있는 위험에 대해 알고 있는 사람만 사용할 수 있습니다. 본 기기는 어린이가 다루기에 적합하지 않습니다.
- ▶ 어린이는 해당 교육을 받은 상태여야 하며, 어린이가 기기를 가지고 노는 일이 없도록 감독해야 합니다.
- ▶ 건강에 유해한 인화성 그리고/또는 폭발성 먼지를 흡입해서는 안 됩니다(마그네슘-알루미늄 먼지 등). 온도가 60°C 이상인 소재는 흡입할 수 없습니다. 작업을 시작하기 전에 먼지 등급을 점검하십시오.
- ▶ 물, 오일, 그리스 또는 세척제를 사용하지 마십시오.
- ▶ 청소 작업을 위해 가솔린 또는 다른 가연성 액체를 사용하지 마십시오.
- ▶ 제품을 들어올리거나 운반할 때 자세에 유의하십시오. 무게가 무거운 것을 들어 올리거나 운반하지 마십시오.

2.3 청소기 관련 추가 안전상의 주의사항

작업장 안전수칙

- ▶ 전동 공구를 사용할 때, 어린이들이나 다른 사람들이 작업장에 접근하지 못하도록 하십시오. 다른 사람의 방해로 인해 기기를 통제하기 어렵습니다.
- ▶ 전동 공구를 들어올리거나 운반할 때 자세가 올바른지 확인하십시오.

전기에 관한 안전수칙

- ▶ 파이프, 히터, 전기레인지, 냉장고와 같은 접지 표면에 신체 접촉을 피하십시오. 신체에 닿을 경우 감전될 위험이 높습니다.
- ▶ 진공 청소기가 비에 맞지 않도록 하고 습한 장소에 두지 마십시오. 진공 청소기에 물이 들어가면 감전될 위험이 높습니다.

사용자 안전수칙

- ▶ 신중하게 작업하십시오. 작업에 정신을 집중하고 전동 공구를 사용할 때 경솔하게 행동하지 마십시오. 피곤하거나 항정신성 약물, 술 또는 약물 복용시에는 전동 공구를 사용하지 마십시오. 전동 공구 사용 시 이에 유의하지 않을 경우 심각한 부상을 초래할 수 있습니다.
- ▶ 안전 장비를 갖추고 보안경을 착용하십시오. 전동 공구의 종류와 사용에 따라, 먼지 보호 마스크, 미끄럼 방지용 안전 신발, 안전모 또는 귀마개 등과 같은 안전한 보호장비를 착용하면 부상의 위험을 줄일 수 있습니다.
- ▶ 분진이 심하게 뒤덮인 환경에서는 청소기를 사용하지 마십시오.
- ▶ 잘못 사용할 경우, 배터리로부터 전해액이 흘러나올 수 있습니다. 전해액을 직접 만지지 마십시오. 배출되는 배터리 용액은 피부 자극 또는 화상을 유발할 수 있습니다. 만졌을 경우, 물로 씻으십시오. 전해액이 눈에 들어갔으면, 물로 씻어내고 의사와 상담하십시오.

전동 공구의 취급과 사용

- ▶ 사용하지 않는 전동 공구는 어린이들의 손이 닿지 않는 곳에 보관하십시오. 기기 사용에 익숙치 않거나 또는 이 안전수칙을 읽지 않은 사람이 기기를 사용해서는 안 됩니다. 비숙련자가 전동 공구를 사용하면 위험합니다.
- ▶ 전동 공구를 유의해서 관리하십시오. 기기의 가동 부위가 완벽하게 작동하는지, 끼어 있지 않은지, 혹은 부품이 손상되거나 파손되어 있어 전동 공구의 기능을 저하시키지 않는지 점검하십시오. 기기 사용 전 손상된 부품을 수리하도록 하십시오. 제대로 관리되지 않은 전동 공구는 많은 사고를 유발합니다.
- ▶ 본 지침에 따라 전동 공구, 액세서리, 공구 비트 등을 사용하십시오. 이 때 작업 조건과 실시하려는 작업 내용을 고려하십시오. 원래 사용 분야가 아닌 다른 작업에 전동 공구를 사용할 경우, 위험한 상황을 초래할 수 있습니다.
- ▶ 작업에 적합한 기기를 사용하십시오. 기기를 지정되지 않은 목적으로 사용해서는 안 됩니다. 규정에 따라 서만 그리고 완벽한 상태에서만 사용하십시오.
- ▶ 청소기를 전동 기기와 결합하여 분진 제거기로 사용하지 마십시오.
- ▶ 청소기는 필터를 장착한 상태에서만 작동하십시오.
- ▶ 돌발적인 작동을 피하십시오. 배터리를 삽입하거나 들어 올리거나 운반하기 전에 기기의 전원을 끄십시오. ON/OFF 스위치에 손가락을 대고 기기를 운반하지 마십시오. 작업을 일시 중단할 경우, 유지보수 전, 공구 교환 및 운반 시에는 배터리를 기기에서 제거해야 합니다.
- ▶ 기기 위에 앉거나 서 있지 마십시오.

서비스

- ▶ 전동 공구는 반드시 자격을 갖춘 전문가에 의해 그리고 순정 대체부품만 이용하여 수리해야 합니다. 이렇게 하여 전동 공구의 안전성을 계속해서 유지할 수 있습니다.

2.4 배터리의 올바른 사용방법과 취급방법

- ▶ 리튬 이온 배터리를 보다 안전하게 취급하고 사용할 수 있도록 다음과 같은 안전상의 주의 사항에 유의하십시오. 유의하지 않을 경우 피부 자극, 심각한 부식성 부상, 화학 화상, 화재 및/또는 폭발을 유발할 수 있습니다.



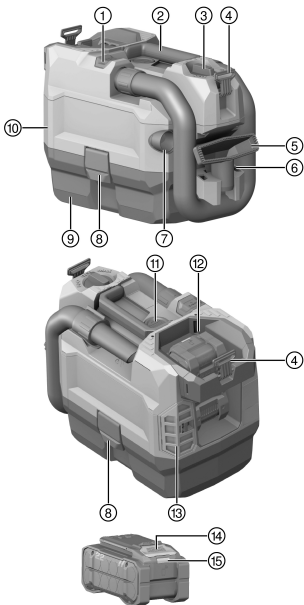
- ▶ 기술적 하자가 없는 상태에서만 배터리를 사용하십시오.
- ▶ 배터리를 조심히 다뤄 손상되지 않고, 건강에 유해한 액체가 흘러나오지 않게 하십시오!
- ▶ 배터리는 어떠한 경우에도 개조 또는 변조해서는 안 됩니다!
- ▶ 배터리를 분해하거나 강한 압력 또는 80°C (176°F) 이상의 열을 가하거나 연소시켜서는 안 됩니다.
- ▶ 타격을 받은 적이 있거나 다른 손상이 있는 배터리는 사용 또는 충전하지 마십시오. 손상될 기미가 보이는 지 정기적으로 점검하십시오.
- ▶ 재활용 또는 수리한 배터리는 절대 사용하지 마십시오.
- ▶ 배터리 또는 배터리 구동식 전동 공구를 절대 타격 공구로 사용하지 마십시오.
- ▶ 배터리가 직사광선, 고온, 스파크 또는 불꽃에 절대 노출되지 않도록 하십시오. 이로 인해 폭발이 발생할 수 있습니다.
- ▶ 배터리 전극을 손가락, 공구, 장신구 또는 다른 전도성 물체를 통해 만지지 마십시오. 이는 배터리 손상, 물 손상 및 부상을 유발할 수 있습니다.
- ▶ 배터리가 비 또는 습기 및 액체에 노출되지 않게 하십시오. 습기가 유입되면 단락, 감전, 화재, 불꽃 및 폭발이 일어날 수 있습니다.
- ▶ 배터리 타입에 해당되는 충전기 및 전동공구만 사용하십시오. 이를 위해 해당 사용 설명서에 적혀 있는 내용을 확인하십시오.
- ▶ 폭발 위험이 있는 환경에서 배터리를 사용하거나 보관하지 마십시오.
- ▶ 배터리를 잡기에 너무 뜨거운 경우에는 고장일 수 있습니다. 배터리를 인화성 물질과 충분한 거리를 둔 상태에서 눈에 잘 띄며 불이 잘 붙지 않는 장소에 두십시오. 배터리를 냉각시키십시오. 한 시간 후에도 계속 해서 배터리를 잡기에 너무 뜨거운 경우에는 배터리에 결함이 있을 수 있습니다. **Hilti** 서비스 센터에 문의 하거나 "안전 및 **Hilti** 리튬 이온 배터리 작업 관련 지침" 문서 내용을 확인하십시오.



리튬 이온 배터리의 운반, 보관 및 사용 시 적용되는 특수 가이드라인에 유의하십시오. → 페이지 44
 안전 및 **Hilti** 리튬 이온 배터리 작업 관련 지침은 본 사용 설명서의 끝부분에 제시된 QR 코드를 통해 확인할 수 있습니다.

3 제품 설명

3.1 제품 개요



- ① 호스 **EJECT** 버튼
- ② 손잡이
- ③ 기기 스위치
- ④ 숄더 스트랩 고정부가 있는 브래킷
- ⑤ 핸드 노즐
- ⑥ 호스
- ⑦ 틸트 노즐
- ⑧ 래치
- ⑨ 오물 수거용기
- ⑩ 청소기 헤드
- ⑪ 필터 청소를 위한 **CLEAN** 버튼
- ⑫ 배터리 함
- ⑬ 배기 필터
- ⑭ 배터리 잠금해제 노브
- ⑮ 배터리 충전 상태 표시기 및 고장 표시기



3.2 규정에 적합한 사용

기술된 제품은 호텔, 학교, 병원, 공장, 상업, 사무실 및 임대 사업장 등 상업적 용도로 사용할 수 있는 배터리 구동식 진공청소기입니다. 본 제품은 건식 작업 용도로만 사용하십시오.

본 제품은 **Hilti SafeSet** 작업에는 허용되지 않습니다.

- 본 제품에는 모델시리즈 B 22의 **Hilti Nuron** 리튬이온 배터리만 사용하십시오. **Hilti**는 출력을 최적화할 수 있도록 본 제품에 본 사용 설명서의 끝부분 표에 명시된 배터리를 사용할 것을 권장합니다.
- 해당 배터리에는 본 사용 설명서 끝부분 표에 명시된 모델시리즈의 **Hilti** 충전기만 사용하십시오.

3.3 공급품목

건식 청소기(필터 요소 포함), 흡인 호스 전체, 수동 노즐, 틸새 노즐, 솔더 스트랩, 솔더 스트랩 고정부가 있는 브래킷 및 사용 설명서.

해당 제품에 허용되는 기타 시스템 제품은 **Hilti Store** 또는 www.hilti.group에서 확인할 수 있습니다.

3.4 기기 스위치

상태	의미
ECO	절전 모드
MAX	전원 켜기
OFF	전원 끄기

3.5 과부하 표시 및 과열 표시

기기에는 전자식 과부하 방지 기능과 과열방지장치가 갖추어져 있습니다. 과부하 또는 과열 시 기기가 자동으로 꺼집니다. 기기 스위치에서 기기의 전원을 켜다가 켜면, 스위치ON 지연이 생길 수 있습니다(기기의 냉각 단계).

3.6 리튬이온 배터리 표시

Hilti Nuron 리튬 이온 배터리는 충전 상태, 오류 메시지 및 배터리 상태를 표시할 수 있습니다.

3.6.1 충전 상태 및 오류 메시지 표시



경고

부상 위험 떨어지는 배터리로 인한 위험!

- ▶ 배터리가 끼워진 상태에서 잠금해제 버튼을 누른 경우, 배터리가 사용하는 제품에 다시 제대로 고정되었는지 확인하십시오.

다음과 같은 표시를 확인하려면, 배터리 잠금해제 버튼을 짧게 누르십시오.

연결된 제품의 전원이 켜져 있는 동안 충전 상태 및 발생 가능한 기능 장애 내용도 계속 표시됩니다.

상태	의미
4개 LED가 녹색으로 계속 점등됩니다	충전 상태: 100 % ~ 71 %
3개 LED가 녹색으로 계속 점등됩니다	충전 상태: 70 % ~ 51 %
2개 LED가 녹색으로 계속 점등됩니다	충전 상태: 50 % ~ 26 %
1개 LED가 녹색으로 계속 점등됩니다	충전 상태: 25 % ~ 10 %
1개 LED가 녹색으로 느리게 깜박입니다	충전 상태: < 10 %
1개 LED가 녹색으로 빠르게 깜박입니다	리튬이온 배터리가 완전히 방전되었습니다. 배터리를 충전하십시오. 배터리 충전 후에도 계속해서 LED가 빠르게 깜박이면, Hilti 서비스 센터에 문의해 주십시오.
1개 LED가 황색으로 빠르게 깜박입니다	리튬 이온 배터리 또는 배터리와 관련된 제품이 과부하되었거나, 너무 뜨겁거나 차갑거나 또는 다른 오류가 발생했습니다. 제품 및 배터리를 권장하는 작동 온도 상태로 유지하고, 제품을 사용하지 않을 경우 제품에 과부하가 걸리지 않도록 하십시오. 해당 메시지가 계속 존재하는 경우, Hilti 서비스 센터에 문의해 주십시오.



상태	의미
1개 LED가 황색으로 점등됩니다	리튬이온 배터리 및 배터리가 연결된 제품과 호환되지 않습니다. Hilti 서비스 센터에 문의해 주십시오.
1개 LED가 적색으로 빠르게 깜박입니다	리튬이온 배터리 사용이 금지되어 더 이상 사용할 수 없습니다. Hilti 서비스 센터에 문의해 주십시오.

3.6.2 배터리 상태 표시

배터리 상태를 조회하려면, 잠금해제 버튼을 3초 이상 누르고 계십시오. 낙하, 틈새 발생, 외부 요인으로 인한 열 손상 등 잘못된 사용으로 인해 시스템에서 잠재적으로 발생할 수 있는 배터리의 오작동을 감지하지 못합니다.

상태	의미
작동 표시등으로 모든 LED가 점등된 후 1개 LED가 녹색으로 계속 점등됩니다.	배터리를 계속해서 사용할 수 있습니다.
작동 표시등으로 모든 LED가 점등된 후 1개 LED가 황색으로 빠르게 깜박입니다.	배터리 상태 조회를 종료할 수 없습니다. 해당 과정을 반복하거나 Hilti 서비스 센터에 문의해 주십시오.
작동 표시등으로 모든 LED가 점등된 후 1개 LED가 적색으로 계속 점등됩니다.	연결된 제품을 계속해서 사용할 수 없는 경우, 남아 있는 배터리 용량이 50% 미만입니다. 연결된 제품을 계속해서 사용할 수 없는 경우, 배터리의 수명이 다 되어 교체해야 합니다. Hilti 서비스 센터에 문의해 주십시오.

4 기술자료

	VC 5-22
EPTA-Procedure 01에 따른 중량(배터리 미포함) B 22	4.6kg
정격 전압 (DC)	21.6V
정격 전류	16A
최대 체적 유량(공기)	35ℓ/s
최대 체적 유량(호스 끝부분)	82m ³ /h (23ℓ/s)
최대 진공	11kPa (110mbar)

4.1 EN 60335-2-69에 따른 소음 및 진동 정보

소음 수준 (L_{WA})	79dB(A)
허용공차	2dB(A)
소음 수준 (L_{pA})	67.2dB(A)
허용공차	2dB(A)
진동 배출값 (a_h)	< 2.5m/s ²
허용공차(K)	1.5m/s ²

4.2 배터리

배터리 모드 전압	21.6V
배터리 무게	본 사용 설명서의 끝부분 참조
작동 시 주변 온도	-17 °C ... 60 °C
보관 온도	-20 °C ... 40 °C
충전 시작 시 배터리 온도	-10 °C ... 45 °C

5 작업 준비

본 문서 및 제품에 나와 있는 안전상의 주의사항 및 경고 지침에 유의하십시오. 기기는 허가받은 자격을 갖춘 작업자만 조작할 수 있습니다.



5.1 브래킷 장착

처음 사용하기 전에 브래킷을 장착하십시오.

- ▶ 브래킷이 잠길 때까지 지정된 마운트 쪽으로 미십시오.



솔더 스트랩 고정부가 위쪽을 향하고 있는지 확인하십시오.

5.2 배터리 충전

1. 충전하기 전에 충전기의 사용 설명서를 읽으십시오.
2. 배터리 및 충전기의 접점이 청결하고 건조한 상태인지 확인하십시오.
3. 허용되는 충전기에서 배터리를 충전하십시오. → 페이지 40

5.3 배터리 삽입



경고

부상 위험 부상 위험!

- ▶ 배터리를 끼우기 전에 배터리의 접점 및 제품의 접점에 이물질이 남아 있지 않은지 확인하십시오.
- ▶ 배터리가 제대로 고정되었는지 확인하십시오.

1. 처음으로 사용하기 전, 배터리를 완전히 충전하십시오.
2. 배터리가 제품에 고정되는 소리가 들릴 때까지 미십시오.
3. 배터리가 정확하게 설치되어 있는지 점검하십시오.

5.4 배터리 제거

1. 배터리의 잠금 해제 버튼을 누르십시오.
2. 배터리를 제품에서 빼내십시오.

5.5 필터 주머니 교체

1. 기기의 전원을 끄십시오.
2. 2개의 래치를 여십시오.
3. 청소기 헤드를 오물 수거용기로부터 들어올리십시오.
4. 필터 주머니를 분리하고 필터 주머니 고정부를 제거하십시오.
5. 필터 주머니 고정부를 새 필터 주머니쪽으로 미십시오.
6. 필터 주머니와 함께 오물수거용기에 고정부를 고정시키십시오.
7. 기기 상부를 오물 수거용기 위에 위치시킨 다음, 2개의 래치를 잠그십시오.

5.6 흡인 호스 장착/분리

1. 흡인 호스를 흡인 호스의 흡기 부속품에 연결하십시오.
 - ▶ 흡인 호스가 맞물려 고정되는 소리가 들립니다.
2. 흡인 호스를 제거하려면, **EJECT** 버튼을 누르고 계십시오.
3. 흡인 호스를 흡인 호스 흡기 부속품에서 분리하십시오.

6 작업



경고

부상 위험!

- ▶ 본 제품을 통해 유해 분진을 흡입해서는 안 됩니다.
- ▶ 본 제품은 건식 작업에만 사용하십시오.

6.1 장치 전원 ON/OFF

1. 기기의 전원을 켜려면, 기기 스위치를 **MAX** 위치로 돌리십시오.



흡입 용량을 줄이고 작동 시간을 더 길게 설정하려면, 기기 스위치를 **ECO** 위치에 두십시오.



2. 기기의 전원을 끄려면, 기기 스위치를 **OFF** 위치에 두십시오.

6.2 필터 청소

1. 기기의 전원을 켜십시오.
2. 호스 끝을 손으로 막으십시오.
3. 최대 진공이 형성되기까지 기다리십시오.
4. **CLEAN** 버튼을 4-5회 누르십시오.
5. 기기의 전원을 끄십시오.

6.3 흡입 후

1. 기기 스위치를 **OFF**에 위치시키십시오.
2. 용기를 비우고 기기를 물기가 있는 천으로 닦아 청소하십시오.
3. 호스를 호스 고정부에 고정하십시오.
4. 노즐을 보관하십시오.
5. 청소기를 권한이 없는 사람들이 사용하지 못하도록 하고, 건조한 장소에 보관하십시오.
 - ▶ 주의 이 청소기는 밀폐된 공간에만 보관해야 합니다.

7 관리 및 유지보수

경고

배터리가 끼워진 상태에서 부상 위험!

- ▶ 관리 및 수리 작업을 진행하기 전에 항상 배터리를 제거하십시오!

제품 관리

- 공구에 부착되어 있는 오염물질을 조심스럽게 제거하십시오.
- 오염물질이 있는 경우, 부드러운 마른 솔로 환기 슬롯을 조심스럽게 청소하십시오.
- 약간 물기가 있는 수건으로만 하우징을 청소해 주십시오. 플라스틱 부품을 손상시킬 수 있으므로 절대로 실리콘이 함유된 보호제를 사용하지 마십시오.
- 제품의 접점을 청소하려면 깨끗하고 마른 천을 사용하십시오.

리튬 이온 배터리 관리

- 환기 슬롯이 막힌 상태에서는 절대 배터리를 사용하지 마십시오. 부드러운 마른 솔로 환기 슬롯을 조심스럽게 청소하십시오.
- 배터리가 불필요하게 먼지 또는 오염물에 노출되지 않도록 하십시오. 배터리를 절대 습도가 높은 곳에 두지 마십시오(예: 물 속에 담그거나 비내리는 곳에 두는 행위).
배터리에 물이 들어가면, 손상된 배터리처럼 취급하십시오. 물이 들어간 배터리는 비가연성 용기에서 절연시킨 후, **Hilti** 서비스 센터에 문의해 주십시오.
- 배터리를 외부 오일 및 그리스가 묻지 않도록 깨끗하게 유지하십시오. 배터리에 불필요하게 먼지 또는 오염물이 쌓이지 않도록 하십시오. 배터리를 부드러운 마른 솔 또는 깨끗하고 마른 걸레로 닦아내십시오. 플라스틱 부품을 손상시킬 수 있으므로 절대로 실리콘이 함유된 보호제를 사용하지 마십시오.
배터리의 접점에 접촉하지 말고, 접점에서 공구축에 부착된 그리스를 제거하지 마십시오.
- 약간 물기가 있는 수건으로만 하우징을 청소해 주십시오. 플라스틱 부품을 손상시킬 수 있으므로 절대로 실리콘이 함유된 보호제를 사용하지 마십시오.

유지보수

- 눈에 보이는 모든 부품은 정기적으로 손상 여부를 점검하고 조작용소가 아무 문제 없이 작동하는지 점검하십시오.
- 손상되었거나 기능 장애가 있는 경우에는 제품을 작동하지 마십시오. 즉시 **Hilti** 서비스 센터에 제품 수리를 의뢰하십시오.
- 관리 및 수리 작업 후 모든 보호장치를 가져와 기능에 이상이 없는지 점검하십시오.



안전한 사용을 위해서 순정 예비 부품 및 소모품만을 사용하십시오. **Hilti**에서 승인한 예비 부품, 소모품 및 액세서리는 **Hilti Store** 또는 **www.hilti.group**

7.1 필터 교체

1. 기기의 전원을 끄십시오.
2. 2개의 래치를 여십시오.
3. 청소기 헤드롤 오물 수거용기로부터 들어올리십시오.



4. 회전식 래치를 여십시오.
5. 필터 프레임과 함께 필터를 교체하십시오.
6. 가스켓과 필터 프레임 어댑터에서 본진을 제거하십시오.
7. 필터 프레임을 새 필터에 끼우십시오.
8. 필터 프레임을 필터 프레임의 고정장치에 끼우십시오.
9. 필터 고정장치를 이용하여 필터 프레임을 고정하십시오.
10. 기기 상부를 오물 수거용기 위에 위치시킨 다음, 2개의 래치를 잠그십시오.

7.2 필터 플리스 교체 5

1. 배기 필터 잠금 해제 버튼을 누른 후 필터 캐리어를 분리하십시오.
2. 필터 캐리어에서 필터 플리스를 제거하십시오.
3. 필터 캐리어에 필터 플리스를 고정하십시오.
4. 기기에 필터 캐리어를 고정하십시오.

8 충전식 공구 및 배터리 운반 및 보관

운반

주의

운반 시 돌발적으로 작동됨!

- ▶ 제품은 항상 배터리를 장착하지 않은 상태로 운반하십시오!
- ▶ 배터리를 분리하십시오.
- ▶ 배터리를 고정하지 않은 채로 운반해서는 절대 안 됩니다. 운반하는 도중 배터리에 과도한 충격을 받거나 진동이 발생하지 않게 하고 모든 전도성 소재 또는 다른 배터리로부터 분리시켜 다른 배터리 전극에 닿지 않고 단락이 발생하지 않게 하십시오. 배터리와 관련된 현지 운반 규정에 유의하십시오.
- ▶ 배터리는 우편을 통해 전달할 수 없습니다. 손상이 없는 배터리를 전송하고자 하는 경우 배송업체에 문의하십시오.
- ▶ 제품 및 배터리를 사용하기 전에 그리고 장시간 운반한 후에는 항상 손상 여부를 점검하십시오.

보관

경고

배터리 결함 또는 방전으로 인한 돌발적인 손상!

- ▶ 제품은 항상 배터리를 장착하지 않은 상태로 보관하십시오!
- ▶ 제품 및 배터리를 냉각 및 건조시켜 보관하십시오. 기술자료에 제시된 허용 온도 한계값에 유의하십시오.
- ▶ 배터리를 충전기에 보관하지 마십시오. 충전 후에는 항상 배터리를 충전기에서 분리하십시오.
- ▶ 배터리는 절대 직사광선이 들어오는 곳, 열원 위 또는 유리 뒤쪽에 보관하지 마십시오.
- ▶ 제품 및 배터리는 건조한 상태로 어린이나 외부인의 손이 닿지 않는 곳에 보관하십시오.
- ▶ 제품 및 배터리를 사용하기 전에 그리고 장시간 보관한 후에는 항상 손상 여부를 점검하십시오.

9 고장진단

본 도표에 제시되어 있지 않거나 스스로 해결할 수 없는 문제가 발생한 경우 Hilti 서비스 센터에 문의하십시오.

장애	예상되는 원인	해결책
배터리를 밀어 넣을 때 "찰칵"하는 소리가 들리지 않음.	배터리 래치 오염됨.	▶ 배터리 래치를 청소하고 배터리를 맞물려 고정시키십시오.
1개 황색 LED가 깜박임.	배터리 고장코드를 확인하십시오.	▶ 배터리의 LED 코드에 대한 정보는 "리튬 이온 배터리 표시" 단원에서 확인할 수 있습니다. → 페이지 40
	모터 과열됨.	▶ 기기의 전원을 끄십시오. ▶ 10 분 정도 기다리십시오. ▶ 필터, 흡기구, 호스 및 배기 필터에 남아 있는 물질을 제거하십시오. ▶ 기기의 전원을 켜십시오.
흡입 용량 감소.	오물 수거용기가 가득 참.	▶ 오물 수거용기를 비우십시오.



장애	예상되는 원인	해결책
흡입 용량 감소.	흡인 호스 또는 노즐이 막힘.	▶ 흡인 호스 및 노즐을 청소하십시오.
	필터가 막힘	▶ 필터를 청소하십시오. → 페이지 43
		▶ 필터를 교체하십시오. → 페이지 43
		▶ 필터가 제대로 설치되었는지 점검하십시오.
	흡인 호스 또는 노즐이 손상됨.	▶ 흡인 호스 또는 노즐을 교환하십시오.
흡인 호스가 적합하지 않음.	▶ 흡인 호스를 맞물려 고정시키십시오. → 페이지 42	
가벼운 감전.	정전기.	▶ 습도를 높이십시오. ▶ ECO 모드에서 흡입하십시오.

10 폐기

경고

부적절한 폐기로 인한 부상 위험! 새어나오는 가스 또는 용액으로 인한 건강상의 위험.

- ▶ 손상된 배터리는 전달하지 마십시오!
- ▶ 비전도성 소재로 연결 단자를 막아 두어 단락이 발생하지 않게 하십시오.
- ▶ 배터리가 어린이의 손에 닿지 않도록 폐기하십시오.
- ▶ **Hilti Store**에서 배터리를 폐기하거나 또는 담당 폐기물 처리 업체에 문의하십시오.

Hilti 제품은 대부분 재사용이 가능한 소재로 제작되었습니다. 재활용을 위해 개별 부품을 분리하여 주십시오. **Hilti**는 대부분의 국가에서 재활용을 위해 노후기기를 수거해 갑니다. **Hilti** 고객 서비스 센터 또는 판매 상담자에게 문의하십시오.



- ▶ 전동 공구, 전자식 기기 및 배터리를 일반 가정 쓰레기로 폐기하지 마십시오!

11 제조회사 보증

- ▶ 보증 조건에 관한 질문사항은 **Hilti** 파트너 지사에 문의하십시오.

12 기타 정보

작동법, 기술, 환경 및 재활용에 대한 세부 정보는 qr.hilti.com/manual/?id=2284803&id=2284805&id=2284806에서 확인할 수 있습니다.

해당 링크는 본 문서 끝에 QR 코드 형식으로도 제시되어 있습니다.

原版操作说明

1 文档信息

1.1 关于该文档

- 首次操作或使用前, 请先阅读本文档。这是安全、无故障地操作和使用产品的前提条件。
- 请遵守本文档中以及产品上的安全说明和警告。
- 请务必将本操作说明与本产品保存在一起, 确保将操作说明随产品一起交给他人。

1.2 所用标志的说明

1.2.1 警告

警告是为了提醒您在处理或使用此产品时会发生的危险。使用以下信号词：



-危险-

危险！

- ▶ 用于让人们能够注意到会导致严重身体伤害或致命的迫近危险。

-警告-

警告！

- ▶ 用于提醒人们注意可能导致严重或致命伤害的潜在危险。

-小心-

小心！

- ▶ 用于提醒人们注意可能造成人身伤害、设备损坏或其他财产损失的潜在危险情况。

1.2.2 操作说明中的符号

本操作说明中使用下列符号：

	遵守操作说明
	使用说明和其他有用信息
	处理可回收材料
	不得将电气设备和电池作为生活垃圾处置
	Hilti 锂离子电池
	Hilti 充电器

1.2.3 图示中的符号

图示中使用了下列符号：

	这些编号指本操作说明开始处的相应图示。
	图示中的编号反映操作顺序，可能与文本中描述的步骤不同。
	位置编号被用于概览图中并表示产品概览段落中的图例编号。
	这些字符旨在提醒您特别注意操作本产品时的某些要点。

1.3 与产品相关的符号

1.3.1 产品上的符号

产品上使用下列符号：

	本产品支持无线数据传输，兼容 iOS 和 Android 平台。
	如果产品上有，则表示该产品已经通过该认证机构根据适用标准获得了美国和加拿大市场的认证。

1.3.2 电池驱动产品的附加符号

产品上使用下列符号：

	使用 Hilti 锂离子电池类型系列。请注意“合规使用”一章中所述信息。
Li-Ion	锂离子电池
	切勿将电池用作敲击工具。





请勿让电池掉落。切勿使用受到撞击或有任何损坏的电池。

1.4 产品信息

HILTI 产品经设计适用于专业用户，只有经过专门训练的授权人员才允许操作、维修和维护本产品。该人员必须了解可能遇到的任何特殊危险。不按照既定用途使用或由未经培训的人员不正确地使用本产品及其辅助设备可能会带来危险。

型号名称和序列号印在铭牌上。

- 在下表中填写序列号。在联系喜利得维修中心或当地喜利得机构询问产品时，将要求您提供产品的详细信息。

产品信息

干式真空吸尘器	VC 5-22
分代号	02
序列号	

1.5 符合性声明

制造商全权负责声明，此处所述及的产品符合现行法规和标准。一致性声明副本位于本文档结尾处。

技术文档在此处归档：

Hilti Entwicklungsgesellschaft mbH | Tool Certification | Hiltistrasse 6 | D-86916 Kaufering, Germany

2 安全

2.1 重要安全说明

警告！使用本设备之前，请先阅读所有说明。不遵守下列所有操作说明可能会导致电击、火灾和/或严重人身伤害。应将这些说明存放在便于取阅的安全位置。

2.2 电气设备的一般安全说明

警告！请阅读所有安全注意事项和其他说明。不遵守安全说明和其他说明可能导致电击、火灾和/或严重伤害。

妥善保留所有安全预防措施和说明，以供将来参考。

- ▶ 本产品不能由有身体、感官或精神残疾的人员（包括儿童）或缺乏适当经验和/或知识的人员使用。
- ▶ 只允许熟悉本设备的人员、接受过如何安全使用本设备的相关培训的人员以及了解由此带来的危险的人员使用本设备。本设备不能由儿童使用。
- ▶ 必须教育和监督孩子不要使用本设备玩耍。
- ▶ 不得使用本设备吸取易燃和/或爆炸性粉尘（镁粉或铝粉等）或危害健康的粉尘。不得使用本设备吸取温度高于 60 °C 的材料（例如灼热的烟蒂、高温灰烬）。使用前检查粉尘等级。
- ▶ 不得使用水、润滑油、润滑脂或清洁产品。
- ▶ 不要使用汽油或其它易燃液体进行清洁。
- ▶ 抬起或搬运产品时请注意您的姿势。操作人员应避免提起和运输重物。

2.3 真空吸尘器的附加安全说明

工作区域安全

- ▶ 操作电动工具时，使旁观者、儿童和访客远离工作现场。注意力不集中会使您失去对工具的控制。
- ▶ 抬起或搬运该电动工具时请确保姿势正确。

电气安全

- ▶ 避免人体接触接地表面，如管道、散热片、炊具、炉灶和冰箱。如果您的身体接地，会增加电击危险。
- ▶ 不要将真空吸尘器暴露在雨水或潮湿环境中。真空吸尘器进水将增加电击风险。

人身安全

- ▶ 保持警觉，注意您正在执行的作业，并且在操作电动工具的过程中利用自己的常识判断。如果感到疲劳或受毒品、酒精或药物的影响，请勿使用电动工具。使用电动工具时，粗心大意可能会导致严重的人身伤害。
- ▶ 穿戴您的个人防护装备，始终戴上护目镜。根据使用的电动工具类型及其用途，穿戴防尘面罩、防滑安全鞋、安全帽或听力保护装置等安全装备，以降低伤害风险。



- ▶ 不要在极尘条件下使用真空吸尘器。
- ▶ 如果使用不当，液体可能从电池中泄漏。注意避免接触该液体。从电池中漏出的液体会导致皮肤刺激或灼伤。如果接触到，则用水冲洗。若液体接触到眼睛，应立即用大量清水冲洗，并立即就医。

使用和操作电动工具

- ▶ 不使用时，应将电动工具放在儿童接触不到的地方。不要让不熟悉本设备或本说明的人员操作本设备。让没有经验的用户使用电动工具非常危险。
- ▶ 保管好电动工具。检查并确认运动部件运转良好且未卡住，并确保相关部件不存在可能导致本电动工具无法正常工作的断裂或损坏。使用设备之前，修理受损的部件。许多事故都是由于电动工具维护不良造成的。
- ▶ 使用电动工具、配件、插入工具等时，请遵照本操作说明。同时要考虑工作环境和将要执行的工作。将电动工具用于指定用途以外的场合可能会导致危险情形。
- ▶ 使用正确的设备进行工作。请勿将本设备用于规定以外目的，仅在状态完好的情况下合规使用。
- ▶ 不要将本真空吸尘器与其它电气设备搭配用作除尘器。
- ▶ 只有安装过滤器后，才能操作本真空吸尘器。
- ▶ 防止电动工具意外启动。插入电池之前以及提起或运输本设备之前，先关闭本设备。搬运本设备时，切勿将手指放在控制开关上。不使用本设备时、维护之前、更换配套工具之前以及准备运输和整个运输过程中，务必取出电池。
- ▶ 不要坐在或站在本设备上。

维修

- ▶ 只能由具备相应资格的专业人员使用喜利得原装备件对电动工具进行维修。这样才能保持电动工具的安全。

2.4 小心处理和使用电池

- ▶ 请遵守以下关于安全操作和使用锂离子电动工具电池的安全提示。若未能遵守，会导致皮肤刺激、严重的腐蚀伤、化学烫伤、火灾和/或爆炸。
- ▶ 只有电池处于良好的技术状态时才能使用。
- ▶ 请小心地处理电池，以防损坏电池和避免对健康极有害的液体泄漏！
- ▶ 严禁改装或篡改电池！
- ▶ 请勿拆开、挤压或烧毁电池，不要让它们暴露在超过 80°C (176°F) 的高温下。
- ▶ 对于遭受过撞击或有其他损坏的电池，切勿使用或对其进行充电。定期检查电池是否有损坏的迹象。
- ▶ 切勿使用回收的或修理过的电池。
- ▶ 切勿将电池或电池供电的电动工具用作锤子。
- ▶ 切勿将电池暴露在直射的阳光下、高温、火花或明火中。可能会导致爆炸。
- ▶ 切勿用手指、工具、珠宝或其他导电物体接触电池极片。否则会损坏电池，造成财产损失和人身伤害。
- ▶ 确保电池远离雨水、潮气和液体。受潮会导致短路、漏电、燃烧、火灾或爆炸。
- ▶ 仅限使用经批准用于特定电池类型的充电器和电动工具。阅读并遵守相关操作说明中的规定。
- ▶ 不得在易爆环境中存放或使用电池。
- ▶ 如果电池发热烫手，则可能有故障。请将电池放在醒目且无火灾风险的地方，并与易燃物品保持足够距离。让电池自行冷却。如果一小时后电池仍然发热烫手，则表示存在故障。请联系 Hilti 维修中心或阅读文档“有关 Hilti 锂离子电池安全性和使用的提示”。



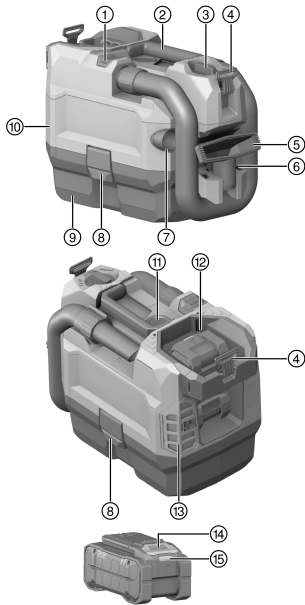
请遵守适用于锂离子电池运输、存储和使用的特殊准则。→ 页码 53

请通过扫描该操作说明末尾的二维码来阅读有关 Hilti 锂离子电池安全性和使用的提示。



3 说明

3.1 产品概览



- ① 软管 **EJECT** (弹出) 按钮
- ② 把手
- ③ 设备开关
- ④ 肩带固定器支架
- ⑤ 手持喷嘴
- ⑥ 软管
- ⑦ 狭缝喷嘴
- ⑧ 锁扣
- ⑨ 污物容器
- ⑩ 真空吸尘器顶部
- ⑪ 用于清洁过滤器的 **CLEAN** (清洁) 按钮
- ⑫ 电池盒
- ⑬ 排气过滤器
- ⑭ 电池解锁按钮
- ⑮ 电池充电状态和故障指示灯

3.2 合规使用

所述产品是一款用于商业用途 (例如酒店、学校、医院、工厂、商店、办公室和租赁企业) 的电池供电的真空吸尘器。它仅适用于干式应用。

该产品不允许用于 **Hilti SafeSet**。

- 本产品只能与 **Hilti Nuron B 22** 系列锂离子电池搭配使用。为确保最佳功率，**Hilti** 建议为本产品使用该操作说明末尾表格中给出的电池。
- 此类电池仅限使用该操作说明末尾表格所规定型号系列的 **Hilti** 充电器充电。

3.3 供货范围

干式真空吸尘器，包括滤芯、吸尘软管总成、手动喷嘴、狭缝喷嘴、肩带、肩带固定器支架和操作说明。经批准可以与本产品搭配使用的其他系统产品，可以在您当地的 www.hilti.group 购买或访问 **Hilti Store** 在线订购：

3.4 设备开关

状态	含义
ECO	节能模式
MAX	开启
OFF	关闭

3.5 过载和过热指示

本电动工具配有电子保护系统，以防止过载和过热。当发生过载或过热时，电动工具将会自动关闭。如果在刚通过设备开关关闭设备后又打开它，则会出现开机延迟现象 (设备冷却阶段)。



3.6 锂离子电池指示灯

Hilti Nuron 锂离子电池可以显示电池的充电状态、出错信息和状态。

3.6.1 充电状态和出错信息的显示



人身伤害的危险！电池掉落的风险！

▶ 在插入电池的情况下按下解锁按钮后，确保将电池重新正确锁定在所用的产品中。

请短暂按压电池的解锁按钮，以获得下列指示灯指示之一。

只要连接的产品已接通，便会持续显示充电状态和可能的故障。

状态	含义
四个 (4) LED 灯持续亮起绿光	充电状态：100 % 至 71 %
三个 (3) LED 灯持续亮起绿光	充电状态：70 % 至 51 %
两个 (2) LED 灯持续亮起绿光	充电状态：50 % 至 26 %
一个 (1) LED 灯持续亮起绿光	充电状态：25 % 至 10 %
一个 (1) LED 灯缓慢闪绿光	充电状态：< 10%
一个 (1) LED 灯快速闪绿光	锂离子电池电量耗尽。为电池充电。 如果在为电池充电后 LED 灯始终快速闪烁，请联系 Hilti 维修中心。
一个 (1) LED 灯快速闪黄光	锂离子电池或与其相连的产品过载、过热、过冷或存在其他故障。 使产品和电池达到建议的工作温度，并且在使用时不要使产品过载。 如果信息仍然存在，请联系 Hilti 维修中心。
一个 (1) LED 灯亮起黄光	锂离子电池和连接的产品不兼容。请联系 Hilti 维修中心。
一个 (1) LED 灯快速闪红光	锂离子电池被锁定且无法继续使用。请联系 Hilti 维修中心。

3.6.2 电池状态的显示

如要检查电池状态，请按住解锁按钮三秒钟以上。系统未检测到由于掉落、刺穿、外部热损坏等错误使用而引起的电池潜在故障。

状态	含义
所有 LED 灯都作为运行灯亮起，接着有一个 (1) LED 灯持续亮绿光。	电池可以继续使用。
所有 LED 灯都作为运行灯亮起，接着有一个 (1) LED 灯快速闪黄光。	未能完成电池状态的查询。请重复该过程或联系 Hilti 维修中心。
所有 LED 灯都作为运行灯亮起，接着有一个 (1) LED 灯持续亮红光。	如果仍然可以继续使用时连接的产品，则电池剩余电量不足 50%。 如果无法再使用所连接的产品，则电池的使用寿命即将结束，应予以更换。请联系 Hilti 维修中心。

4 技术数据

	VC 5-22
符合 EPTA-Procedure 01 要求的重量 (不包括电池) B 22	4.6 kg
额定电压 (直流)	21.6 V
额定输入电流	16 A
最大体积流量 (空气)	35 l/s
最大体积流量 (软管末端)	82 m ³ /h (23 l/s)
最大真空	11 kPa (110 mbar)



4.1 噪音和振动信息符合 EN 60335-2-69 标准

声功率级 (L_{WA})	79 dB(A)
不确定性	2 dB(A)
声压级 (L_{pA})	67.2 dB(A)
不确定性	2 dB(A)
振动排放值 (a_n)	< 2.5 m/s ²
不确定性系数 (K)	1.5 m/s ²

4.2 电池

电池工作电压	21.6 V
电池重量	参见操作说明结尾
适合工作的环境温度	-17 °C ... 60 °C
存放温度	-20 °C ... 40 °C
电池充电起始温度	-10 °C ... 45 °C

5 工作现场的准备工作

请遵守本文档中以及产品上的安全说明和警告。
本设备仅可由经过培训的授权人员操作。

5.1 安装支架

首次投入使用前请安装支架。

- ▶ 将支架推入为其提供的定位件中，直至支架锁定。



确保肩带的固定器朝上。

5.2 给电池充电

1. 为电池充电之前，请阅读充电器的操作说明。
2. 确保电池和充电器上的触点均清洁、干燥。
3. 使用认可的充电器为电池充电。→ 页码 49

5.3 插入电池



警告

人身伤害的危险 短路或电池掉落会带来人身伤害的危险！

- ▶ 装入电池之前，确保电池和产品上的触点上均无异物。
- ▶ 确保电池接合正确。

1. 在首次使用电池之前，要给电池完全充电。
2. 将电池推入产品，直至听到卡止声。
3. 检查并确认电池已可靠就位。

5.4 拆下电池

1. 按下电池释放按钮。
2. 从产品中取出电池。

5.5 更换过滤袋

1. 关闭设备。
2. 打开两个锁扣。
3. 将吸尘器头部从污物容器上抬离。
4. 取出过滤袋，然后拆下过滤袋固定器。



5. 将过滤袋固定器推到新过滤袋上。
6. 将固定器和过滤袋固定至废料容器的肋条。
7. 将吸尘器头部安装到污物容器上，然后合上两个锁扣。

5.6 连接/断开吸尘软管

1. 将吸尘软管连接至吸尘软管进口插座。
 - ▶ 应听到吸尘软管接合的声音。
2. 要断开吸尘软管，按住 **EJECT** (弹出) 按钮。
3. 从吸尘软管进口插座上断开吸尘软管。

6 工作类型



-警告-

谨防受伤！

- ▶ 不得使用本产品吸取有害粉尘。
- ▶ 本产品仅适用于干式应用。

6.1 打开/关闭设备

1. 将设备开关转到位置 **MAX**，以启动设备。



要在吸力降低的情况下设置更长的运行时间，请将设备开关切换到位置 **ECO**。

2. 将设备开关调到位置 **OFF**，以关闭设备。

6.2 清洁过滤器

1. 接通设备。
2. 用手握住软管末端。
3. 等待达到最大真空压力。
4. 按下 **CLEAN** (清洁) 按钮 4 - 5 次。
5. 关闭设备。

6.3 使用吸尘器后

1. 将控制开关转到该位置：**OFF**。
2. 排空容器，用湿布擦拭设备以进行清洁。
3. 将软管卡入软管支架中。
4. 将喷嘴收好。
5. 将真空吸尘器存放至未经授权的用户无法接近的安全、干燥的地方。
 - ▶ 小心：本真空吸尘器只能存放在室内。

7 维护和保养



-警告-

插入电池时存在人身伤害危险！

- ▶ 执行维护和保养任务之前，请务必先取出电池。

工具的保养

- 请小心地清除顽固污渍。
- 用干燥的软毛刷 (若有) 小心地清洁通风槽。
- 请仅使用微湿的抹布清洁外壳。不要使用含硅清洁剂，否则可能腐蚀塑料件。
- 用干燥干净的布清洁产品触点。

锂离子电池的保养

- 切勿使用通风槽堵塞的电池。用干燥的软毛刷小心地清洁通风槽。



- 避免不必要地将电池暴露在粉尘或污垢中。切勿将电池暴露在高湿度的环境中（例如将其浸在水中或放在雨中）。
如果电池浸湿，请如处理损坏的电池那样对其进行处理。将其隔离在不可燃的容器中，然后联系 Hilti 维修中心。
- 确保电池远离外来油脂。切勿让不必要的粉尘或脏污积聚在电池上。用干燥的软毛刷或干燥干净的去油污清洁剂。不要使用含硅清洁剂，否则可能腐蚀塑料件。
不要触摸电池触点，不要清除出厂时涂抹在触点上的油脂。
- 请使用微湿的抹布清洁外壳。不要使用含硅清洁剂，否则可能腐蚀塑料件。

维护

- 定期检查所有可见部件和控制器是否出现损坏迹象，确保其全部正常工作。
- 如果发现损坏迹象或如果有部件发生故障，不要操作本产品。立即将本产品交由 Hilti 维修中心修复。
- 清洁和维护之后，安装所有护板或保护装置，检查并确认其正常工作。



为确保安全和可靠的操作，仅限使用 Hilti 原装备件和消耗品。经 Hilti 许可与产品搭配使用的备件、消耗品和配件可到您当地的 **Hilti Store** 购买或访问：www.hilti.group

7.1 更换过滤器 4

1. 关闭设备。
2. 打开两个锁扣。
3. 将吸尘器头部从污物容器上抬高。
4. 打开旋钮开关。
5. 将过滤器连同过滤器框一起拆下。
6. 清除密封件和过滤器框固定器上的所有粉尘。
7. 将过滤器框安装到新过滤器上。
8. 将过滤器框安装到过滤器框固定器中。
9. 用过滤器锁销将过滤器框锁入位。
10. 将吸尘器头部安装到污物容器上，然后合上两个锁扣。

7.2 更换过滤垫 5

1. 按下按钮释放排气过滤器，然后拆下过滤器支架。
2. 将过滤垫从过滤器支架上拆下。
3. 将新的过滤垫安装到过滤器支架上。
4. 将过滤器支架安装至设备。

8 电池型工具和电池的运输及存储

运输



运输途中的意外启动！

- ▶ 运输产品前务必将电池取出！

- ▶ 取下电池。
- ▶ 切勿松散、未加保护地运输电池。在运输过程中，应保护电池免受过度冲击或振动影响，并将其与任何导电材料或其它电池分开（因为它们可能会接触到电池端子并导致短路）。**请遵守当地的电池运输规定。**
- ▶ 请勿以邮寄方式运送电池。有关如何运送完好电池的说明，请咨询您的发货商。
- ▶ 每次使用前以及长时间运输前后都要检查产品和电池是否损坏。

存放



故障或泄漏的电池会导致意外损坏！

- ▶ 仅可在未插入电池的情况下存放产品！
- ▶ 请将产品和电池存放在凉爽干燥的地方。请遵守技术数据中规定的温度极限值。
- ▶ 请勿将电池存放在充电器中。充电过程结束后请始终将电池从充电器中取出。
- ▶ 切勿将电池存放在阳光下、热源上或玻璃后。
- ▶ 请将本产品 and 电池存放在儿童或非授权人员无法接近的位置。
- ▶ 每次使用前以及长时间存放前后都要检查产品和电池是否损坏。



9 故障排除

如果您遇到的问题未列在该表中或您无法自行排除故障，请联系 **Hilti** 服务部门。

故障	可能原因	解决方案
电池未接合 (没有发出“咔哒”声)。	电池上的固定凸耳脏污。	▶ 清洁固定凸耳，并将电池推进直至固定接合。
1 个 LED 闪烁黄光。	检查电池错误代码。	▶ 有关电池 LED 代码的信息可在“锂离子电池指示灯”一章中找到 → 页码 50。
	电机过热。	▶ 关闭设备。 ▶ 等待 10 分钟。 ▶ 清除堵塞或清洁过滤器、进气接头、软管或排气过滤器。 ▶ 接通设备。
吸尘性能降低。	废料容器已满。	▶ 排空废料容器。
	吸尘软管或喷嘴堵塞。	▶ 清洁吸尘软管和喷嘴。
	过滤器堵塞	▶ 清洁过滤器。→ 页码 52
		▶ 更换过滤器。→ 页码 53
	▶ 检查并确认过滤器正确入位。	
吸尘软管或喷嘴损坏。	▶ 更换吸尘软管或喷嘴。	
感觉到轻微的电击。	吸尘软管未接合。	▶ 接合吸尘软管。→ 页码 52
	静电放电。	▶ 增加空气湿度。 ▶ 以 ECO 模式操作真空吸尘器。

10 废弃处置



警告

废弃处理不当会有人身伤害的危险！漏出的气体或液体会带来健康危害。

- ▶ 不得通过邮寄方式发送任何电池。
- ▶ 用非导电材料 (比如绝缘带) 包住端子，以防止短路。
- ▶ 在儿童接触不到的地方处置电池。
- ▶ 请将电池送交 **Hilti Store** 处置，或咨询当地的废弃处理机构以获取处置说明。

制造 **Hilti** 产品所用的大部分材料都可回收利用。在可以回收之前，必须正确分离材料。**Hilti** 在很多国家都提供旧工具回收服务。请咨询 **Hilti** 客户服务部门或您的销售顾问。



- ▶ 不得将电动工具、电子设备或电池作为生活垃圾处置！

11 制造商保修

- ▶ 如果您有保修条件方面的问题，请联系您当地的 **Hilti** 公司代表。

12 更多信息

关于操作、技术、环保和回收的更多信息请查看以下链接：qr.hilti.com/manual/?id=2284803&id=2284805&id=2284806
文档末尾也提供二维码链接。



原始操作說明

1 文件相關資訊

1.1 關於此文件

- 初次操作或使用前，請先詳讀此文件。本文件包含安全前提、疑難排解處理和產品使用。
- 請遵守本文中與產品上的安全說明和警告。
- 操作說明應與產品一起保管，產品交予他人時必須連同操作說明一起轉交。

進口商: 喜利得股份有限公司

地址: 新北市板橋區

新站路16號24樓22041

電話: 0800-221-036

1.2 已使用的符號解釋

1.2.1 警告

警告您在操作或使用本產品時可能發生之危險。採用了以下標示文字：



危險

危險！

- ▶ 此標語警示會發生對人造成嚴重傷害甚至致死的危險情形。



警告

警告！

- ▶ 此標語警示會造成嚴重傷害甚至致死危險的潛在威脅。



注意

注意！

- ▶ 請小心會造成人員受傷或對設備及其他財產造成損害的潛在危險情況。

1.2.2 操作說明中的符號

本操作說明中採用以下符號：



請遵照操作說明



使用操作說明與其他資訊



處理可回收的材料



不可將電子設備與電池當作家庭廢棄物處置



Hilti 鋰電池



Hilti 充電器

1.2.3 圖解中的符號

圖解中採用了以下符號：

2

號碼對應操作說明的開始處的圖解。

3

編號代表圖解中的操作步驟順序，可能與內文中的步驟有所不同。

11

概覽圖解中使用位置編號，方便您對應到產品概覽段落中的圖例編號。



這些特色是為了讓您在操作本產品時可以注意某些重點。



1.3 產品專屬符號

1.3.1 產品上的符號

產品上會採用下列符號：

	本產品支援相容於iOS及Android平台的無線資料傳輸。
	若產品上有此符號，代表產品已通過該認證機構的認證，適用於美國和加拿大市場。

1.3.2 額外符號適用於充電式產品

產品上採用下列符號：

	使用Hilti鋰電池類型系列。請遵守用途一節所提供之資訊。
Li-Ion	鋰電池
	請勿將電池使用作為敲擊工具。
	避免電池掉落。不得使用遭受衝擊或其他原因遭成損壞的電池。

1.4 產品資訊

產品是針對專業使用者設計，故僅經訓練、認可的人員可操作、維修與維護本產品。必須告知上述人員關於可能遭遇到的特殊危險。若因未經訓練人員操作錯誤或未依照其原本的用途操作，則本產品和它的輔助工具設備有可能會發生危險。

類型名稱和序號都標示於額定銘牌上。

- 在下方表格中填入序號。與Hilti維修中心或當地Hilti機關聯絡查詢產品相關事宜時，我們需要您提供產品詳細資訊。

產品資訊

乾式真空吸塵器	VC 5-22
產品代別	02
序號	

1.5 符合聲明

基於製造商唯一的責任，本公司在此聲明本產品符合適用法規及標準。本文件結尾處有符合聲明之副本。技術文件已歸檔：

Hilti Entwicklungsgesellschaft mbH | Tool Certification | Hiltistrasse 6 | D-86916 Kaufering, Germany

2 安全性

2.1 重要的安全操作說明

注意！請閱讀所有指示。未遵守下列所有說明可能會導致電擊、火災事故及 / 或嚴重的傷亡。請將本說明放在易取得但安全的位置。

2.2 電子裝置一般安全操作說明

⚠ 警告！請詳閱所有的安全預防措施及其他說明。未能遵守以下安全說明及其他說明可能會造成電擊事故、火災和 / 或嚴重的傷害。

保留所有安全須知與說明以供日後參考。

- 身體、感官或精神殘疾者（包括兒童）或缺乏適當經驗和 / 或知識者不可使用本產品。
- 僅限熟悉產品、已接受過安全使用訓練且瞭解相關危害的人員可使用本裝置。本裝置並非設計給兒童使用。
- 務必指導和監督兒童不得戲玩本裝置。



- ▶ 請勿使用本裝置吸除易燃及 / 或爆炸性粉塵（鎂或鋁質粉塵等等）或危害身體健康的粉塵。請勿使用本裝置吸除溫度高於60°C的溫熱材料（例如：仍在燃燒的煙蒂、仍有餘溫的灰燼等）。使用前請檢查粉塵等級。
- ▶ 請勿使用水、機油、潤滑油或清潔產品。
- ▶ 請勿使用汽油或其他易燃液體進行清潔。
- ▶ 當您抬起或吊掛本產品時，請留意姿勢。請避免升起及吊掛重物。

2.3 真空吸塵器的其他安全說明

工作區域安全

- ▶ 在操作電動機具時請勿讓旁觀者、兒童與訪客靠近。注意力不集中時容易發生機具失控的情形。
- ▶ 當您抬起或吊掛本電子機具時，請留意姿勢是否正確。

電力安全

- ▶ 免讓身體碰觸到如管線、散熱器、烹調器具、爐灶與冰箱等與土地或地表接觸之物品。身體如果接觸這些接地面會增加觸電的危險。
- ▶ 請勿將真空吸塵器曝露在下雨或潮濕的環境中。流入真空吸塵器的水會增加發生觸電的危險。

人員安全

- ▶ 操作電子機具時，請提高警覺，注意進行中的工作並善用常識。若您感到疲倦或仍處於藥品、酒精或藥物的影響，請勿使用本電子機具。如使用本電子機具有稍有不慎，可能會導致嚴重傷害。
- ▶ 請穿著防護配備並隨時穿戴保護眼鏡。根據使用的機具及其用途不同，穿戴像是防塵面罩、防滑鞋、安全帽及耳罩等安全防護配備可減少受傷的風險。
- ▶ 請勿在粉塵極多的環境下使用真空吸塵器。
- ▶ 若使用不當，電池可能會滲出液體。避免碰觸此液體。從電池中滲出的液體，可能會導致皮膚過敏或燙傷。若不慎接觸，請以清水沖洗。若接觸滲出液體，請以大量清水沖洗眼睛並就醫。

使用與操作機具

- ▶ 不使用機具的時候，請貯放到兒童拿不到的地方。請勿讓不熟悉本產品或本說明的人員操作裝置。機具在經驗不足的使用者手中是很危險的。
- ▶ 請妥善保養機具。檢查移動性零件是否正常運作且未卡住，並確定沒有零件破裂或損壞，如此一來才不會影響電子機具的操作。如果機具受損，請先修理再使用。很多意外便是由維護不當的機具造成的。
- ▶ 請依以下說明使用機具、配件、彈圈夾具等。請考量工作條件以及欲進行的工作。將機具用於非設計之用途會造成危險。
- ▶ 針對工作使用正確的設備。請勿將機具用於非規定之用途，請僅依規定使用在運作無礙狀態的機具。
- ▶ 請勿用本真空吸塵器搭配其他電器作為除塵設備使用。
- ▶ 操作本真空吸塵器時必須安裝過濾器。
- ▶ 避免不經意的啟動。安裝電池及升起或運送本裝置前請先將其關閉。握持本裝置時切勿將手指置於控制開關上。每次不使用、進行維修、更換配件工具以及準備搬運前和整個搬運過程中，均請務必將電池卸下。
- ▶ 請勿坐在或站在本裝置上。

維修服務

- ▶ 請將機具交由合格專業人員維修，並使用Hilti原廠備件。如此一來才能確保機具的安全性。

2.4 小心處理和使用電池

- ▶ 請遵守下列安全操作和使用鋰電池的安全注意事項。若未遵守，可能造成皮膚不適、嚴重腐蝕、化學燙傷、起火和/或爆炸。
- ▶ 請使用狀態完好無損的電池。
- ▶ 請小心處理電池，以避免其受損以及防止會嚴重危及健康的液體流出！
- ▶ 電池嚴禁修改或改裝！
- ▶ 請勿拆解、擠壓或焚燒電池，且不可將電池置放在溫度超過80°C（176°F）的環境中。
- ▶ 電池受過衝擊或其他損壞後，請勿使用或充電。請定期檢查電池是否有損壞的跡象。
- ▶ 請勿使用回收或維修過的電池。
- ▶ 請勿將電池或電池供電之機具作為鎚子使用。
- ▶ 請勿讓電池暴露在直接日曬、溫度過高、有火花或明火的環境中，否則可能導致爆炸。
- ▶ 請勿用手指、工具、珠寶或其他會導電的物品觸摸電池極柱，否則可能導致電池損壞、財物損失和人員受傷。
- ▶ 電池應避免淋雨、潮濕和水氣。水氣滲入會造成短路、觸電、燙傷、起火和爆炸。
- ▶ 請使用適用於該電池型號的充電器與電動工具。請詳閱並遵守相關操作說明書中的說明。
- ▶ 請勿在易爆炸環境中使用或存放電池。



- ▶ 若電池溫度過高無法觸摸，表示電池可能已經毀損。將電池放在清楚可見且沒有火災危險、遠離易燃材料的位置。讓電池冷卻。若一小時後電池溫度仍然過高無法觸摸，表示電池可能已經毀損。請洽詢Hilti維修中心或詳讀「Hilti鋰電池安全注意事項和使用」文件。

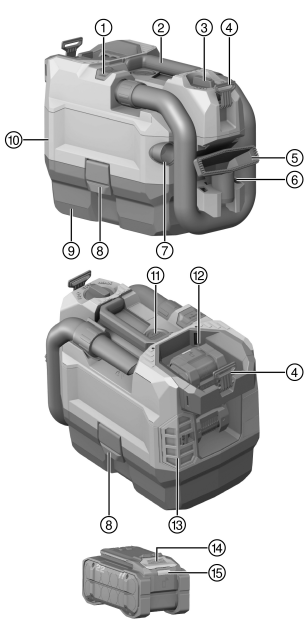


請遵守適用於運輸、存放和使用鋰離子電池的專用指令。→ 頁次 62

請透過本操作說明書末尾的條碼取得並詳讀Hilti鋰電池安全注意事項和使用。

3 說明

3.1 產品總覽



- ① 軟管EJECT按鈕
- ② 握把
- ③ 控制開關
- ④ 帶有肩帶座的卡箍
- ⑤ 手持式噴嘴
- ⑥ 軟管
- ⑦ 裂縫噴嘴
- ⑧ 扣鉤
- ⑨ 廢棄材料容器
- ⑩ 真空吸塵器上蓋
- ⑪ 用於清理過濾器的CLEAN按鈕
- ⑫ 電池匣
- ⑬ 已排氣的空氣過濾器
- ⑭ 電池拆卸鈕
- ⑮ 電池充電狀態及故障指示燈

3.2 用途

此處所述產品為充電式商用型真空吸塵器，例如、旅館、學校、醫院、工廠、商店、辦公室和租賃業務。僅適用於乾式應用。

該產品未經核准使用於Hilti SafeSet。

- 本產品限使用B 22Hilti Nuron系列鋰電池。為達最理想的效能，Hilti建議本產品使用本操作說明書末尾表格中所列的電池。
- 僅可使用本操作說明末尾表格中所列的Hilti系列的電池充電器為電池充電。

3.3 項目供應數

乾式真空吸塵器含濾芯、吸塵軟管、手持式噴嘴、隙縫吸頭、肩帶、帶有肩帶座的卡箍和操作說明。

關於本產品，您可於當地www.hilti.group或網站查詢其他經過認證可搭配使用的系統產品：Hilti Store

3.4 控制開關

狀態	意義
ECO	節能模式
MAX	開啟
OFF	關閉



3.5 指示過載和過熱

本機具配有電子式保護系統，可以提供保護避免過載和過熱。本機具在過載或過熱的情況之下會自動關閉。若以控制開關關閉裝置然後再次開啟，機具可能不會立刻重新啟動（冷卻階段）。

3.6 鋰電池的顯示幕

Hilti Nuron鋰電池會顯示電池的電力、錯誤訊息和狀態。

3.6.1 電力和錯誤訊息的顯示



警告

有受傷的危險！因電池掉落

▶ 電池已插入時，請在按下拆卸鈕後確保電池重新正確地卡入所使用的產品中。

如欲獲得下列其中一個顯示畫面，請短按電池拆卸鈕。

只要已連接的產品已啟動，也會持續顯示充電狀態和可能的功能故障。

狀態	意義
四個 (4) LED持續亮綠燈	充電狀態：100 %至71 %
三個 (3) LED持續亮綠燈。	充電狀態：70 %至51 %
兩個 (2) LED持續亮綠燈。	充電狀態：50 %至26 %
一個 (1) LED持續亮綠燈。	充電狀態：25 %至10 %
一個 (1) LED緩慢閃綠燈。	充電狀態：< 10 %
一個 (1) LED快速閃綠燈。	鋰電池已完全沒電。裝入電池。 電池充電後若LED仍快速閃爍，請洽詢Hilti維修中心。
一個 (1) LED快速閃黃燈。	鋰電池或與之連接的產品過載、溫度太高、溫度太低或有其他故障情形。 請讓產品和電池維持在建議的操作溫度，並在使用時不要使產品過載。 若訊息持續存在，請洽詢Hilti維修中心。
一個 (1) LED亮黃燈	鋰電池和與其連接的產品不相容。請聯絡Hilti維修中心。
一個 (1) LED快速閃紅燈	鋰電池已鎖定，無法繼續使用。請聯絡Hilti維修中心。

3.6.2 顯示電池狀態

如欲檢查電池狀態，請按住拆卸鈕3秒鐘以上。系統無法偵測到電池因掉落、刺穿、外部熱損傷等錯誤使用造成的潛在功能故障。

狀態	意義
所有LED以跑馬燈形式亮起，然後一個LED持續亮起綠色。	電池仍可繼續使用。
所有LED以跑馬燈形式亮起，然後一個LED快速閃爍黃色。	無法完成有關電池狀態的查詢。請重複上述程序或洽詢Hilti維修中心。
所有LED以跑馬燈形式亮起，然後一個LED持續亮起綠紅色。	若連接之產品仍可繼續使用，剩餘的電池容量會低於50%。 若連接之產品無法使用，表示電池已達最終使用壽命，應進行更換。請聯絡Hilti維修中心。

4 技術資料

	VC 5-22
重量依據EPTA-Procedure 01不含電池 B 22	4.6 kg
額定電壓 (直流)	21.6 V
額定輸入電流	16 A



	VC 5-22
最大容積流速 (空氣)	35 ℓ/s
最大容積流速 (軟管末端)	82 m³/h (23 ℓ/s)
最大真空壓力	11 kPa (110 mbar)

4.1 噪音及震動資訊根據EN 60335-2-69

聲功率級數 (L _{WA})	79 dB(A)
無法判定	2 dB(A)
音壓級數 (L _{pA})	67.2 dB(A)
無法判定	2 dB(A)
震動噪音值 (a _n)	< 2.5 m/s²
無法判定 (K)	1.5 m/s²

4.2 電池

電池操作電壓	21.6 V
電池重量	請參閱本操作說明書 結尾處
操作時的環境溫度	-17 °C ... 60 °C
貯放溫度	-20 °C ... 40 °C
電池充電啟動溫度	-10 °C ... 45 °C

5 工作場所的準備工作

請遵守本文件中與產品上的安全說明和警告。
僅有獲得授權且受過訓練的人員方可操作本設備。

5.1 安裝卡箍 2

請於第一次使用前安裝卡箍。

- ▶ 將卡箍推入固定座，直到卡箍鎖定。



請確認肩帶座朝上。

5.2 為電池充電

1. 電池充電前，請閱讀充電器的操作手冊。
2. 確認電池的接點和充電器的接點清潔且乾燥。
3. 請使用經認可的充電器對電池充電。→ 頁次 58

5.3 置入電池



警告

有受傷的危險 因短路或電池掉落！

- ▶ 置入電池前，請確認電池的接點及產品的接點上無任何異物。
- ▶ 確認電池已確實咬合。

1. 初次使用前，請將電池完全充電。
2. 將電池推入產品中，直到聽到卡入聲。
3. 請檢查電池是否安裝牢固。

5.4 卸下電池

1. 按下電池拆卸鈕。
2. 將電池從產品卸下。



5.5 更改過濾袋

1. 關閉裝置。
2. 打開兩個扣鉤。
3. 將吸塵器上蓋向上從廢棄材料容器中取出。
4. 將過濾袋取下並將過濾袋底座拆下。
5. 將過濾袋底座裝到新的過濾袋上。
6. 用過濾袋將底座固定在廢棄材料容器的骨架上。
7. 將吸塵頭放在廢棄材料容器上並關上兩個扣鉤。

5.6 連接 / 斷開吸塵軟管

1. 將吸塵軟管連接到進氣座上。
 - ▶ 吸塵軟管處應會聽到接合聲。
2. 若要斷開吸塵軟管，請按住**EJECT**按鈕。
3. 將吸塵軟管從進氣座上斷開。

6 工作類型

警告

受傷危險！

- ▶ 請勿使用本產品吸除有害粉塵。
- ▶ 本產品僅適合乾式應用。

6.1 啟動 / 關閉設備

1. 如欲開啟裝置，請將控制開關轉到此位置**MAX**。



如欲在吸力降低的情況下設定更長的運作時間，請將控制開關切換到此位置**ECO**。

2. 如欲關閉裝置，請將控制開關轉到此位置**OFF**。

6.2 清潔過濾器

1. 打開設備開關。
2. 用手握住軟管末端。
3. 等候達到最大真空壓力。
4. 按下**CLEAN**按鈕4-5次。
5. 關閉裝置。

6.3 使用真空吸塵器後

1. 將控制開關轉到此位置。**OFF**。
2. 清空容器，用濕布擦拭並清潔設備。
3. 將軟管卡到軟管座中。
4. 將噴嘴收納好。
5. 將真空吸塵器貯放在安全、乾燥且未經授權使用者無法取得的地方。
 - ▶ 注意 本真空吸塵器僅可收納於室內。

7 維護及保養

警告

電池裝入時有受傷的危險！

- ▶ 進行維護及保養前，請務必卸下電池！

產品保養

- 小心地清除頑強的髒污。
- 若有，請使用乾燥的軟刷子小心地清潔通風口。
- 僅可使用微濕的軟布清潔機殼。請勿使用含矽膠的清潔或亮光劑，因為可能會造成塑膠零件損壞。



- 請使用乾淨的乾布清潔產品的接點。

鋰電池的保養

- 通風口堵塞時請勿使用電池。請使用乾燥的軟刷子小心地清潔通風口。
- 請避免電池暴露在粉塵或髒污的環境之中。請勿讓電池接觸過高的濕氣（例如：浸入水中或淋雨）。電池若濕透，請將該電池視為已受損。請將電池隔絕在不可燃的容器內，並洽詢Hilti維修中心。
- 避免電池沾上油脂。避免讓電池上積聚粉塵或髒污。請使用乾燥的軟刷或乾淨的乾布清潔電池。請勿使用含矽膠的清潔或亮光劑，因為可能會造成塑膠零件損壞。
- 請勿觸摸電池的觸點或從觸點上去除出廠塗敷的油脂
- 僅可使用微濕的軟布清潔機殼。請勿使用含矽膠的清潔或亮光劑，因為可能會造成塑膠零件損壞。

維護

- 定期檢查外部零件和控制元件有無損壞跡象，並確認它們運作正常。
- 如果有損壞跡象或任何零件功能故障，請不要操作本產品。請立即將產品交付Hilti維修中心進行維修。
- 清潔及保養後，裝上所有防護套或保護裝置並檢查功能是否正常。



為確保操作的安全及可靠性，請務必使用原廠Hilti備件與耗材。您可以在Hilti Store或在以下網站選購Hilti認可的備用零件、耗材和配件：www.hilti.group

7.1 更換過濾器

1. 關閉裝置。
2. 打開兩個扣鉤。
3. 將吸塵器上蓋向上從廢棄材料容器中取出。
4. 打開扭鎖。
5. 將過濾器與過濾器外框一同拆下。
6. 將封材及過濾器外框座上的所有粉塵去除。
7. 將過濾器外框放到新的過濾網上。
8. 將過濾器外框裝到外框座中。
9. 用過濾器彈簧扣控將過濾器外框鎖好。
10. 將吸塵頭放在廢棄材料容器上並關上兩個扣鉤。

7.2 更換過濾網

1. 按下按鈕已排氣的空氣過濾器鬆開並取下過濾器支架。
2. 將過濾網從支架上取下。
3. 將新的過濾網裝到過濾器支架上。
4. 將過濾器支架安裝至設備上。

8 充電式機具和電池的運輸與存放

搬運

注意

搬運時意外啟動！

- ▶ 搬運產品時務必卸下電池！
- ▶ 取出電池。
- ▶ 切勿散裝運輸電池。運送過程中，應保護電池避免衝擊與震動並與導電物質或其他電池隔離，以免因與電池端子接觸而造成短路。請遵守您所在地當地的電池運輸規範。
- ▶ 請勿以郵寄方式遞送電池。若要運送未損壞之電池，請洽詢運送服務商。
- ▶ 每次使用前以及長途運輸前後請檢查本產品和電池是否受損。

設備的貯放

警告

瑕疵或漏液的電池所造成的意外損害！

- ▶ 存放產品時，一律不可插入電池！
- ▶ 請將本產品和電池存放在陰涼及乾燥處。請遵守技術性數據中所規定的溫度極限值。
- ▶ 請勿將電池貯放在充電器中。完成充電程序後，請將電池從充電器取出。
- ▶ 請勿將電池存放在有日光直射處、熱源上或玻璃後方。
- ▶ 請將本產品和電池存放在兒童或未授權人員無法觸及的地點。



- ▶ 每次使用前以及長時間存放前後請檢查本產品和電池是否受損。

9 故障排除

若您遇到未列出的問題或是無法自行排除的問題，請聯絡Hilti維修中心。

故障	可能原因	解決方法
電池咬合時不會發出喀啦聲。	電池上的卡榫太髒。	▶ 清潔卡榫並推入電池，直到確實咬合。
1個LED閃爍黃燈。	請檢查電池錯誤代碼。	▶ 有關電池LED代碼資訊，請參閱「鋰電池的顯示幕」章節 → 頁次 59.
	馬達過熱。	▶ 關閉裝置。 ▶ 等候10分鐘。 ▶ 將阻塞排除或清潔過濾器、進氣接頭、軟管或廢氣過濾器。 ▶ 打開設備開關。
吸力降低。	廢棄材料容器已滿。	▶ 清空廢棄材料容器。
	吸塵軟管或噴嘴阻塞。	▶ 清潔吸塵軟管與噴嘴。
	過濾器阻塞	▶ 清潔過濾器。 → 頁次 61
		▶ 更換過濾器。 → 頁次 62
		▶ 檢查確認過濾器是否安裝在正確位置上。
吸塵軟管或噴嘴受損。	▶ 更換吸塵軟管或噴嘴。	
吸塵軟管未接合。	▶ 將吸塵軟管卡入到位。 → 頁次 61	
會感受到輕微的觸電。	靜電放電。	▶ 提高空氣濕度。 ▶ 以ECO模式操作真空吸塵器。

10 廢棄設備處置



警告

不當的廢棄物處理可能導致人員受傷！洩漏出來的氣體或液體有害健康。

- ▶ 請勿以郵寄方式寄送電池。
- ▶ 將電池端蓋上非導電物質（例如絕緣膠帶）以避免短路。
- ▶ 請將電池棄置於兒童無法觸及的地方。
- ▶ 請將該電池送交Hilti Store處理或洽詢權責的廢棄處理公司。

Hilti產品所採用的材料大部分均可回收再利用。材料在回收前必須正確地分類。Hilti在許多國家都有提供老舊機具回收服務。請洽詢Hilti客服中心或您在地經銷商。



- ▶ 請勿將機具、電子設備或電池當作一般家用廢棄物處理！

11 製造商保固

- ▶ 如果您對於保固條件有任何問題，請聯絡當地Hilti代理商。

Hilti Taiwan Co., Ltd.

4/F, No. 2 Jen Ai Road, Sec. 2, Taipei, 10060 Taiwan

Tel. +886 2 2357 9090

12 其他資訊

有關於操作、技術、環境和回收的更多資訊，請參訪以下連結：qr.hilti.com/manual/?id=2284803&id=2284805&id=2284806
您也可在文件最後找到本連結的QR碼。



2284806



CE Declaration of Conformity | UK Declaration of Conformity



Manufacturer:
Hilti Corporation
Feldkircherstraße 100
9494 Schaan | Liechtenstein

Importer:
Hilti (Gt. Britain) Limited
1 Trafford Wharf Road, Old Trafford
Manchester, M17 1BY

VC 5-22 02 / VC 75-1-22 02

Serial Numbers: 1-99999999999

2006/42/EC | Supply of Machinery (Safety) Regulations
2008

EN 60335-1:2012 +AC2014
+A11:2014+ A13:2017
+A1:2019 +A14:2019
+A2:2019

EN 55014-1:2017+A11:2020
EN 55014-2:2015

2014/30/EU | Electromagnetic Compatibility Regulations
2016

2011/65/EU | The Restriction of the Use of Certain Hazardous
Substances in Electrical and Electronic Equipment
Regulations 2012

EN 60335-2-69:2012

Dr. Tahar Zrilli
Head of Quality and Process Management
Business Area Electric Tools & Accessories

Schaan, 30.09.2021

Johannes Wilfried Huber
Senior Vice President
Business Unit Diamond



 NURON

B 22-55 (01)	2.50 Ah	0,56 kg	1.23 lb
B 22-85 (01)	3.95 Ah	0,77 kg	1.70 lb
B 22-110 (01)	5.10 Ah	0,92 kg	2.03 lb
B 22-170 (01)	7.90 Ah	1,34 kg	2.95 lb
B 22-255 (01)	11.85 Ah	1,87 kg	4.12 lb

C 4-22
C 6-22
C 8-22



Hilti Corporation
LI-9494 Schaan
Tel.:+423 234 21 11
Fax:+423 234 29 65
www.hilti.group



2284806